

PRO

Guía de instalación

Manual de instrucciones para la instalación incluido

Cámara de red Solo para uso profesional

Nº modelo **WV-X1551LN** Uso en exterior



Acerca de los manuales del usuario

La documentación del producto se compone de los siguientes documentos.

- Guía de instalación (este documento):** Proporciona información sobre "Precauciones", "Precauciones para la instalación" y el método de instalación.
- Información básica (en el siguiente sitio web):** Proporciona información sobre "Precauciones para la utilización" y "Especificaciones detalladas".
- Manual de instrucciones (en el siguiente sitio web):** Explica la forma de llevar a cabo los ajustes y de operar esta cámara. https://i-pro.com/global/en/surveillance/documentation_database

El «N.º de control: C****» usado en estos documentos debe utilizarse para buscar información en nuestro sitio web de soporte (https://i-pro.com/global/en/surveillance/training_support/support/technical_information) y le guiará a la información correcta.



- Antes de conectar o de poner en funcionamiento este aparato, lea atentamente estas instrucciones y guarde este manual para poderlo consultar en el futuro.
- La tarjeta de memoria SDXC/ SDHC/ SD se menciona como tarjeta de memoria SD.
- Debido a las mejoras del producto, el aspecto exterior y otras partes que se muestran en este manual pueden ser diferentes del producto real siempre y cuando no interfieran con el empleo normal.



Authorised Representative in EU: i-PRO EMEA B.V. Laarderhoogtweg 25, 1101 EB Amsterdam, Netherlands

i-PRO Co., Ltd.

Fukuoka, Japan

https://www.i-pro.com/



© i-PRO Co., Ltd. 2022

N0620-1042 PGQP2917YA

Eliminación de Aparatos Viejos y de Pilas y Baterías Solamente para la Unión Europea y países con sistemas de reciclado

Estos símbolos en los productos, su embalaje o en los documentos que los acompañen significan que los productos eléctricos y electrónicos y pilas y baterías usadas no deben mezclarse con los residuos domésticos.

Para el adecuado tratamiento, recuperación y reciclaje de los productos viejos y pilas y baterías usadas llévelos a los puntos de recogida de acuerdo con su legislación nacional. En España, los usuarios están obligados a entregar las pilas en los correspondientes puntos de recogida. En cualquier caso, la entrega por los usuarios será sin coste alguno para éstos. El coste de la gestión medioambiental de los residuos de pilas y baterías está incluido en el precio de venta.

Si los elimina correctamente ayudará a preservar valiosos recursos y evitará potenciales efectos negativos sobre la salud de las personas y sobre el medio ambiente.

Para más información sobre la recogida u reciclaje, por favor contacte con su ayuntamiento. Puede haber sanciones por una incorrecta eliminación de este residuo, de acuerdo con la legislación nacional.

Nota para el símbolo de pilas y baterías (símbolo debajo)

Este símbolo puede usarse en combinación con el símbolo químico. En este caso, cumple con los requisitos de la Directiva del producto químico indicado.

Atención:

- La fuente de alimentación de CC conectada a la cámara debe estar en el mismo edificio
- La cámara de red está solamente preparada para una conexión a una Ethernet o red PoE sin enrutamiento a la planta exterior.
- Este producto no tiene interruptor de alimentación. Asegúrese de instalar dispositivos de desconexión como, por ejemplo, un disyuntor para apagar la alimentación principal del equipo de suministro de energía a este producto.
- CONECTAR SOLO UNA TOMA DE ALIMENTACIÓN DE 12 V CC DE CLASE 2 (UL 1310/CSA 223) O UNA TOMA DE ALIMENTACIÓN LIMITADA (IEC/EN/UL/CSA 60950-1 o IEC/EN/UL/CSA 62368-1 Anexo Q).
- Antes de conectar o de poner en funcionamiento este aparato, lea atentamente estas instrucciones.

Precauciones

■ No inserte ningún objeto extraño.

Si el agua u algún objeto extraño, como puedan ser objetos metálicos, penetraran en el interior de la unidad, podrían ocasionarse incendios o descargas eléctricas. Desconecte inmediatamente la alimentación y solicite el servicio a personal de servicio cualificado.

■ No emplee ese producto en lugares con agentes inflamables en el aire. Si no lo hace así, puede ocasionarse una explosión con peligro de heridas.

■ No instale este producto en lugares propicios a daños producidos por el salitre ni en los que se produzcan gases corrosivos.

De lo contrario, se deteriorarían las partes de montaje y podrían sufrirse lesiones o causar accidentes debidos a la caída del producto.

■ No golpee este producto y procure que no reciba otros golpes fuertes. Si no sigue esta indicación, podría sufrir lesiones o causar un incendio.

■ Guarde las tarjetas de memoria SD fuera del alcance de niños pequeños y bebés. De lo contrario, podrían engullir las tarjetas por equivocación. En tales casos, llévelos inmediatamente al médico.

■ No se cuelgue de este producto ni emplee el producto como un pedestal. Si no sigue esta indicación, correrá peligro de heridas o accidentes.

■ No dañe el cable de alimentación. No dañe, manipule sus conductores internos, retuerza, tire con fuerza, ate ni doble con fuerza el cable de alimentación. No ponga objetos pesados encima y manténgalo apartado de lugares donde se genere calor. El empleo de un cable de alimentación dañado puede causar descargas eléctricas, cortocircuitos o incendios. Para las reparaciones, consulte a su distribuidor.

■ No instale este producto en lugares que se vean muy afectados por el viento. La instalación en un lugar donde la velocidad del viento pueda ser de 60 m/s o más puede ocasionar la caída del producto y el riesgo de sufrir heridas o accidentes.

■ No rocíe más agua, supere el límite de rendimiento de impermeabilización con una máquina de limpieza a alta presión, etc.

Puede producirse fuego o descargas eléctricas debido a la inmersión.

■ No intente desmontar ni modificar este producto. Si no sigue esta indicación, correrá peligro de incendios o de descargas eléctricas. Consulte a su distribuidor para las reparaciones o inspecciones.

■ No instale ni limpie la cámara, ni toque este producto, el cable de alimentación o los cables conectados durante una tormenta con rayos.

Si no sigue esta indicación, correrá peligro de descargas eléctricas.

■ Solicite el trabajo de instalación al distribuidor. Es necesario poseer técnica y experiencia para realizar el trabajo de instalación. Si no lo hace así, pueden ocasionarse incendios, descargas eléctricas, heridas, o daños en el producto. Consúltelo sin falta al distribuidor.

■ Detenga inmediatamente la operación cuando note que hay algo de este producto que no funciona bien.

Cuando salga humo del producto, se perciba algún olor a humo procedente del producto o se haya deteriorado el exterior del producto, si sigue utilizándolo correrá peligro de incendio, caídas del producto que pueden ocasionar lesiones o daños del producto.

En este caso, desconecte inmediatamente la alimentación y solicite el servicio a personal de servicio cualificado.

■ Seleccione un lugar de instalación que pueda soportar el peso total. La selección de una superficie de instalación inadecuada puede causar la caída o el desprendimiento de este producto, pudiendo ocasionar lesiones o accidentes. El trabajo de instalación deberá comenzarse después de haber reforzado suficientemente la superficie.

■ Deberán llevarse a cabo inspecciones periódicas. La corrosión de las partes metálicas o de los tornillos puede ocasionar la caída del producto y el riesgo de sufrir heridas o accidentes. Consulte a su distribuidor para las inspecciones.

■ Deberá utilizar la ménsula de montaje exclusivamente diseñada. Si no lo hace así, puede producirse una caída que presentará peligro de heridas u otros accidentes. Emplee la ménsula de montaje exclusivamente diseñada para realizar la instalación.

■ Los tornillos y los pernos deberán apretarse a la torsión especificada.

Si no lo hace así, puede producirse una caída que presentará peligro de heridas u otros accidentes.

■ Antes de realizar las conexiones, desconecte la alimentación de este producto.

Si no sigue esta indicación, correrá peligro de descargas eléctricas. Adicionalmente, los cortocircuitos o las conexiones incorrectas pueden ser causa de incendios.

■ Instale este producto en un lugar lo suficientemente alto para que ninguna persona ni objeto puedan golpear el producto.

Si no sigue esta indicación, correrá peligro de heridas.

■ Deberán tomarse medidas de protección contra la caída de este producto. Si no lo hace así, puede producirse una caída que presentará peligro de heridas u otros accidentes. Asegúrese de instalar el cable de seguridad.

■ No instale este producto en lugares sujetos a vibraciones. La flojedad de los tornillos o pernos de montaje puede ocasionar la caída del producto y el riesgo de sufrir heridas o accidentes.

■ Efectúe correctamente todo el cableado. Los cortocircuitos de los cables o el cableado incorrecto pueden causar incendios o descargas eléctricas.

■ Deberán tomarse medidas de protección contra las nevadas. El peso de la nieve puede ocasionar la caída del producto y el riesgo de sufrir heridas o accidentes. Proteja el producto contra la nieve instalándolo debajo de aleros.

■ Instale el producto con seguridad en una pared o techo de acuerdo con las instrucciones de instalación.

Si no sigue esta indicación, correrá peligro de heridas o accidentes.

■ No frote los bordes de las partes metálicas con las manos. Si no sigue esta indicación, correrá peligro de heridas.

■ Cuando ajuste el ángulo, no toque las partes móviles con la mano. Si lo hiciese, podría pillarse los dedos y sufrir alguna lesión.

■ Antes de limpiar este producto desconecte la alimentación. Si no sigue esta indicación, correrá peligro de heridas.

Software de código abierto

- Este producto contiene software de código abierto con licencia de GPL (Licencia Pública General de GNU), de LGPL (Licencia Pública General Reducida de GNU), etc.
- Los clientes pueden duplicar, distribuir y modificar el código fuente del software con licencia de GPL y/o LGPL.
- Para obtener detalles sobre las licencias y el código fuente de software de código abierto, haga clic en "Haga clic aquí para más información sobre OSS" en la página "Soporte" del menú de configuración de este producto y lea el contenido indicado.
- Tenga presente que no responderemos a ninguna consulta relacionada con el contenido del código fuente.

Derechos de autor

A excepción del software de código abierto cuya licencia otorga GPL/LGPL, etc., se prohíbe expresamente la distribución, la copia, el desensamble, la descompilación y el descifrado del software suministrado con este producto. Adicionalmente, se prohíbe la exportación del software suministrado con este producto si ello violase las leyes de exportación.

Marcas comerciales y marcas comerciales registradas

- Microsoft, Windows, Windows Media, Internet Explorer, Microsoft Edge, y ActiveX son marcas comerciales registradas o marcas comerciales de Microsoft Corporation en los Estados Unidos y/o en otros países.
- Intel e Intel Core son marcas comerciales de Intel Corporation o sus subsidiarias en EE. UU. y/o en otros países.
- Adobe, Acrobat y Reader son marcas comerciales registradas o marcas comerciales de Adobe en los Estados Unidos y/o en otros países.
- El logotipo SDXC es una marca comercial de SD-3C, LLC.
- iPad e iPhone son marcas comerciales de Apple Inc., registradas en los EE.UU. y en otros países.
- Android y Google Chrome son marcas comerciales de Google LLC.
- Firefox es una marca comercial de Mozilla Foundation en los EE. UU. y en otros países.
- La palabra "Código QR" es una marca registrada de DENSO WAVE INCORPORATED en Japón y otros países.
- Todas las otras marcas comerciales aquí identificadas son propiedad de sus respectivos propietarios.

Precauciones para la instalación

i-PRO Co., Ltd. no se hace responsable de lesiones o daños a la propiedad que resulten de fallos derivados de una incorrecta instalación o funcionamiento que no se ajuste con esta documentación.

■ Con el fin de evitar lesiones, el producto debe ser instalado de forma segura en un techo o una pared de acuerdo con la Guía de instalación.

■ Área de instalación para este producto

Seleccione un lugar que sea apropiado como área de instalación (como pueda ser una pared o techo resistentes) en su entorno particular.

- Asegúrese de que el lugar de instalación sea suficientemente fuerte como para sostener el producto, como pueda ser un techo de hormigón.
- Instale la cámara en la parte de los cimientos de la estructura o en un lugar que ofrezca resistencia suficiente.
- No monte el producto en una plancha de yeso ni en una sección de madera porque son demasiado débiles. Si el producto debe montarse inevitablemente en tales secciones, deberá reforzar suficientemente la sección.

■ No ponga este producto en los lugares siguientes:

- Lugares en los que se empleen productos químicos como en las piscinas
- Lugares sujetos a humedad o humo grasiento como en la cocina
- Lugares que tengan un entorno especial que estén sujetos a ambientes o solventes inflamables
- Lugares donde se genere radiación, rayos X, ondas de radio potentes o campos magnéticos fuertes
- Lugares cercanos alitoral sometidos directamente a la brisa del mar, o lugares expuestos a gases corrosivos como el de las aguas termales, regiones volcánicas, etc.
- Lugares en los que la temperatura no esté dentro del margen especificado
- Lugares sujetos a vibraciones, como pueda ser en el interior de vehículos, embarcaciones o encima de líneas de producción (Este producto no está diseñado para ser empleado dentro de vehículos.)
- Lugares sometidos a condensación de humedad resultante de fuertes cambios de temperaturas
- Lugares cerca de productos de caucho (envases, patas de goma, etc.)

■ Apriete de tornillos
No emplee un destornillador de impacto. El empleo de un destornillador de impacto puede causar daños en los tornillos o su apriete excesivo.

■ Unidad de calefactor
Este producto está provisto de un calefactor interno para su empleo en lugares con climas fríos. La unidad del calentador se enciende automáticamente cuando la temperatura en el interior del producto cae a alrededor de 0 °C. Cuando este producto se instala y opera a bajas temperaturas por debajo de −20 °C, es posible que tarde un poco en iniciarse porque la cámara esperará a ser calentada internamente con el calefactor interno justo después de conectar la alimentación. Además, es posible que la cámara no funcione correctamente si se instala y opera en un entorno donde la temperatura es inferior a -25 °C. En tales casos, espere aproximadamente 2 horas o más hasta que la cámara se caliente. Entonces, vuelva a conectar la alimentación. La nieve o la escarcha acumulada en el panel frontal se derretirá a medida que se calienta la cámara. No obstante, es posible que no se derrita en la cubierta dependiendo de la temperatura ambiente o de las condiciones climáticas.

■ Acerca de la reflexión de la luz desde el exterior o luz IR
Podría aparecer efecto fantasma en la pantalla dependiendo del ángulo incidente de la luz externa. En el caso de usar la luz IR, instalar la cámara cerca de una pared podría causar reflexiones de los rayos infrarrojos y parte de la pantalla o toda la pantalla se volverá blanquecina.

- Consulte nuestro sitio web de soporte <N.º de control: C0109> para ver ejemplos de imágenes y medidas a tomar.

■ Tenga en cuenta la humedad
Instale este producto cuando haya poca humedad. Si se efectúa la instalación cuando está lloviendo o en condiciones de alta humedad, es posible que la humedad afecte el interior y cause neblina dentro del panel frontal.

■ Protección contra rayos
Cuando se emplean cable al aire libre, se correrá el peligro de que puedan verse afectados por los rayos. En tales casos, instale un pararrayos cerca de la cámara y procure que la longitud del cable de la red entre la cámara y el pararrayos sea lo más corta posible para evitar la posibilidad de que los rayos puedan afectar a la cámara.

■ Cuando puede ocurrir perturbación de ruido
Puede aparecer ruido en el vídeo o audio cerca de los fuertes campos eléctricos de una antena de televisión o de radio, de motores y transformadores, o de fuertes campos eléctricos/campos magnéticos de una línea eléctrica (línea de luces) de 100 V CA o más. Realice el trabajo de distribución de energía manteniéndose a 1 m de distancia o realice el trabajo del conducto eléctrico usando tuberías de metal. (Asegúrese de conectar a tierra las tuberías de metal).

■ No se olvide de desmontar este producto si no se propone seguir utilizándolo.

■ Este producto no tiene interruptor de alimentación. Para desconectar la alimentación, desconecte la alimentación de la fuente de alimentación de 12 V CC o el dispositivo PoE.

■ Acerca de la batería
En el interior de la cámara hay una batería instalada. No deje la batería expuesta en entornos de calor excesivo como puedan ser los producidos por la luz directa del sol o el fuego.

■ Etiqueta de clasificación del equipo y de indicación de la fuente de alimentación
Mire la etiqueta de identificación de la parte inferior de esta unidad para ver la clasificación del equipo, los valores de alimentación, y demás información.

Solución de problemas

Antes de solicitar el servicio, consulte "Solución de problemas" de la Información básica y el Manual de instrucciones. A continuación, confirme el problema.

Especificaciones*	*Para obtener más información, consulte la Información básica.
Valores de alimentación*1:	12 V CC <p>PoE (Compatible con IEEE802.3af)</p>
Consumo de energía*1:	12 V CC: 930 mA/Aprox. 11,2 W <p>PoE de 48 V CC: 240 mA/Aprox. 11,5 W (dispositivo de clase 0)</p>
Entorno de operación <p>Temperatura ambiental de funcionamiento:</p>	−40 °C a +60 °C*2 <p>(Margen de conexión de la alimentación: −30 °C a +60 °C)</p>
<p>Humedad ambiental de funcionamiento:</p>	10 % a 100 % (sin condensación)
Entorno de almacenaje <p>Temperatura de almacenaje:</p> <p>Humedad de almacenaje:</p>	−30 °C a +60 °C <p>10 % a 95 % (sin condensación)</p>
Salida de monitor (para ajuste):	VBS: 1,0 V [p-p]/75 Ω, compuesta, toma de clavija <p>Puede emitirse una señal NTSC o PAL desde la cámara (pulse el interruptor INITIAL SET con rapidez (menos de 1 segundo) o emplee el software para seleccionar la señal NTSC o PAL).</p>
Terminales EXT I/O:	ALARM IN 1 (Entrada de alarma 1/ Entrada de blanco y negro/ Entrada de ajuste de la hora automático) (x1) <p>ALARM IN2 (Entrada de alarma 2/ALARM OUT) (x1)</p> <p>ALARM IN3 (Entrada de alarma 3/AUX OUT) (x1)</p>
Entrada de audio: <p>Para entrada de micrófono:</p>	Minitoma estéreo de 3,5 mm de diámetro <p>Micrófono aplicable recomendado: Tipo de alimentación por la clavija (Sensibilidad del micrófono: −48 dB±3 dB (0 dB=1 V/Pa, 1 kHz)) <p>Impedancia de entrada: Aprox. 2 k Ω (desequilibrada) <p>Tensión de alimentación: 2,5 V ±0,5 V <p>Para entrada de línea: Nivel de entrada: Aprox. −10 dBV</p></p></p></p>
Salida de audio*3:	Minitoma estéreo de 3,5 mm de diámetro (La salida de audio es monofónica.) <p>Impedancia de salida: Aprox. 600 Ω (desequilibrada) <p>Nivel de salida: −20 dBV</p></p>
Impermeabilidad*4:	IP66 (IEC 60529), Tipo 4X (UL50E) cumple con la norma NEMA 4X
Resistencia a los golpes:	IK10 (IEC 62262)
Resistencia al viento:	Hasta 40 m/s
Dimensiones:	Con caja del adaptador: 133 mm (An) x 133 mm (Al) x 377 mm (L) <p>Sin caja del adaptador: 130 mm (An) x 130 mm (Al) x 337 mm (L)</p>
Masa:	Con caja del adaptador: Aprox. 2,2 kg <p>Sin caja del adaptador: Aprox. 1,7 kg</p>
Acabado:	Cuerpo principal: Aluminio profundido y resina, blanco i-PRO <p>Tornillos de fijación exteriores: Acero inoxidable (tratamiento resistente a la corrosión)</p> <p>Panel frontal: Resina de policarbonato (con revestimiento ClearSight), transparente</p>

*1 Visite nuestro sitio en la web de soporte <N.º de control: C0106> para encontrar más información acerca de la valores de alimentación y del consumo de energía.

*2 Cuando se utilice con la luz LED IR encendida constantemente, el límite superior del intervalo de temperaturas de funcionamiento es de +50 °C.

*3 La salida de audio puede cambiarse a la salida de monitor. Consulte el Manual de instrucciones de nuestro sitio web de soporte para encontrar descripciones sobre cómo cambiar la salida.

*4 Sólo cuando el trabajo de instalación se efectúa correctamente como se describe en la Guía de instalación y se aplica el tratamiento impermeabilizante apropiado.

Accesorios opcionales*1

	<Soportes blancos i-PRO>	<Soportes gris claro>	<Soportes de plata fina>
Ménsula de montaje en el polo:	WV-QPL500-W	WV-Q182	WV-Q188
Ménsula de montaje en la esquina:	WV-QCN500-W	WV-Q183	WV-Q189

*1 Consulte nuestro sitio web de soporte <N.º de control: C0501> para obtener más información sobre los accesorios opcionales.



Accesorios estándar

Guía de instalación (este documento)1 pieza
Etiqueta de código*11 pieza
Important Safety Instructions1 pieza

*1 Esta etiqueta puede ser necesaria para la gestión de red. Tenga cuidado para no perder esta etiqueta.

Durante los procedimientos de instalacón se utilizan las partes siguientes.

Cubiertas de la ménsula de montaje de la cámara	Caja de adaptador.....	1 pieza
Tornillos de fijación de las cubiertas de la ménsula de montaje de la cámara (M3×6 mm).....	Tornillos de montaje (M5x20 mm) (1 de ellas de repuesto).....	2 piezas
Tornillos de montaje de la cámara (M3×6 mm).....	Tornillo de montaje de la caja del adaptador (M4x35 mm).....	3 piezas
Cinta impermeable (1 de ellas de repuesto).....	Etiqueta de revestimiento contra la lluvia.....	1 pieza

Cinta impermeable1 pieza
Cubierta del conector impermeable RJ451 pieza
Tapa del conector impermeable RJ451 pieza
Cable de alarma de 4 contactos1 pieza
Cable de alimentación de 2 contactos1 pieza
Cable de seguridad 1 pieza

Otros artículos que son necesarios (no incluidos)

<ul style="list-style-type: none">Tornillos de fijación			
	Método de instalación	Tornillo recomendado*1	Resistencia mínima al tiro hacia fuera*2
	Montar directamente : *3 <p>Cuando la cámara se monta directamente en el techo o en la pared.</p>	Tornillos M5/ 4 piezas	724 N
	Caja de empalmes : *3 <p>Monte la cámara en una caja de empalmes.</p>	Tornillos M4/ 4 piezas*4	724 N
	Caja de adaptador : *3 <p>Monte la cámara utilizando la caja del adaptador (aprox. 510 g)</p>	Tornillos M5/ 4 piezas	1,86 N·m
	Monte la cámara utilizando la ménsula de montaje diseñada exclusivamente.	Consulte el manual de instrucciones de cada soporte.	

*1 Seleccione unos tornillos que sean adecuados para el material del lugar donde se proponga montar la cámara. En este caso, no deberán emplearse tornillos ni clavos para madera.

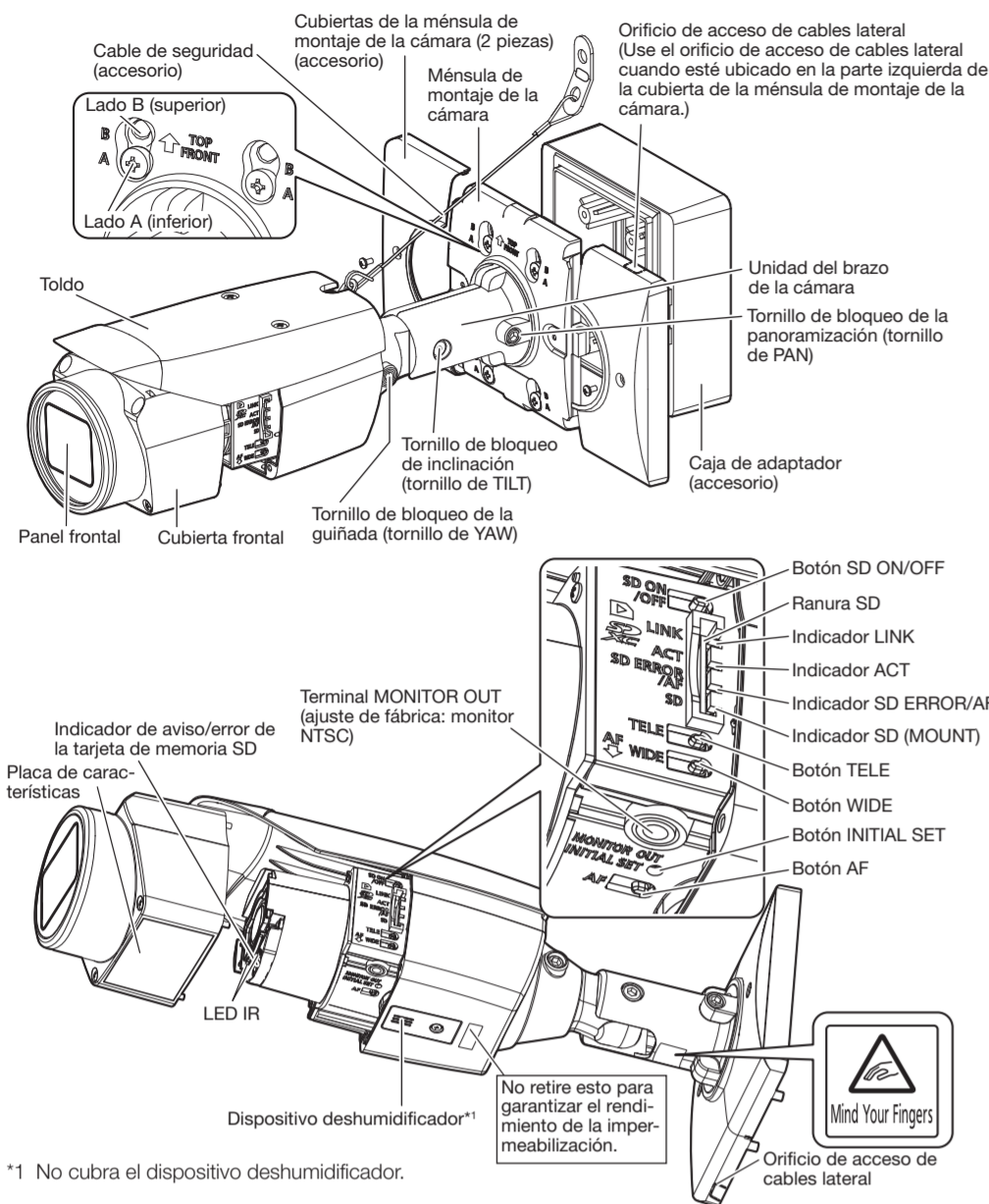
*2 Este valor indica el valor mínimo requerido de resistencia al tiro hacia fuera por tornillo. Para encontrar información sobre la resistencia mínima al tiro hacia fuera, visite nuestro sitio web de soporte en <N.º de control: C0120>.

*3 Para montar la cámara en el techo o la pared, deberá fijarse el cable de seguridad (accesorio). Tenga preparado un perno M6 y una tuerca o un anclaje (con una resistencia mínima al tiro hacia fuera de 724 N) para fijar el cable de seguridad.

*4 Prepare un tornillo M4 con una arandela de 7,5 mm a 10 mm de diámetro y una arandela de resorte.

- Clavija RJ45, Cable de Ethernet (categoría 5e o mejor, recto, todos los 4 pares (8 clavijas))
- Cable de entrada de audio, cable de salida de audio, cable de E/S de alarma, cable de suministro de alimentación, según sea necesario
- Herramientas

Partes y funciones



*1 No cubra el dispositivo deshumidificador.

Indicadores

Nota:

- El LED encendido/parpadeando se puede apagar con la configuración del software en cualquier momento. (El estado inicial es el de encendido o parpadeando.) Consulte el Manual de instrucciones para obtener información acerca de los ajustes.

Indicador LINK	Se enciende en naranja
Indicador ACT	Parpadea en verde (durante el acceso)
Indicador SD (MOUNT)	Se apaga → Parpadea en verde → Se apaga
Indicador SD ERROR/AF	Parpadea en rojo (a intervalos de 1 vez/segundo)
Indicador de aviso/error de la tarjeta de memoria SD	Se enciende en rojo
Indicador SD ERROR/AF	Parpadea en rojo

Botones

- Botón INITIAL SET (Botón de inicialización/selección de NTSC ↔ PAL)**
Siga los pasos siguientes para inicializar la cámara de red. Reinténtelo si la cámara no se inicia normalmente. Cuando se presiona el botón INITIAL SET (menos de 1 segundo), el terminal MONITOR OUT se podrá cambiar para el monitor NTSC ↔ monitor PAL. La salida de monitor está ajustada a NTSC en los ajustes predeterminados de la cámara.



* No desconecte la alimentación de la cámara durante el proceso de inicialización. Si no lo hace así, podría no inicializarse y producirse mal funcionamiento.

- Botón SD ON/OFF**
Cuando se mantiene presionado el botón SD ON/OFF (durante menos de un 1 segundo), se enciende en verde el indicador SD (MOUNT) y los datos pueden guardarse en la tarjeta de memoria SD.
- Botón AF**
Pulse el botón AF para ajustar automáticamente el enfoque.
- Botón TELE**
Pulse el botón TELE para ajustar la relación de zoom al lado "Tele".
- Botón WIDE**
Pulse el botón WIDE para ajustar la relación de zoom al lado "Gran Angular".

Paso 1 Preparativos

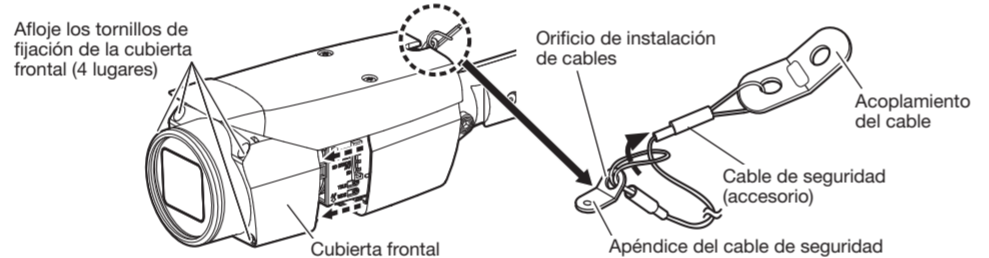
[1] Fije el cable de seguridad

[2] Quite la cubierta frontal.

No retire la película protectora.

[3] Inserte una tarjeta de memoria SD en la ranura SD, si resulta necesario.

Consulte "Inserción/extracción de una tarjeta de memoria SD" en la parte inferior derecha para obtener más información acerca de cómo insertar/quitar la tarjeta de memoria SD.

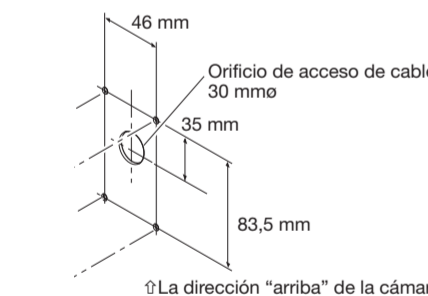


Paso 2 Procesamiento de la superficie de instalación (proceso de acuerdo con el tipo de instalación)

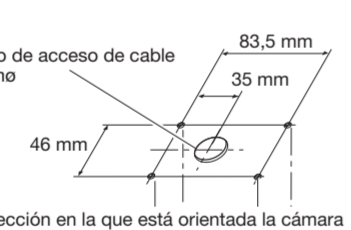
Montar directamente

Cuando se tienda el cable usando el orificio de acceso de cables lateral de la cámara, no serán necesarios los "orificio de acceso de cable" indicados en las figuras siguientes y hacia la derecha.

<Cuando se monta en una pared>



<Cuando se monta en un techo>

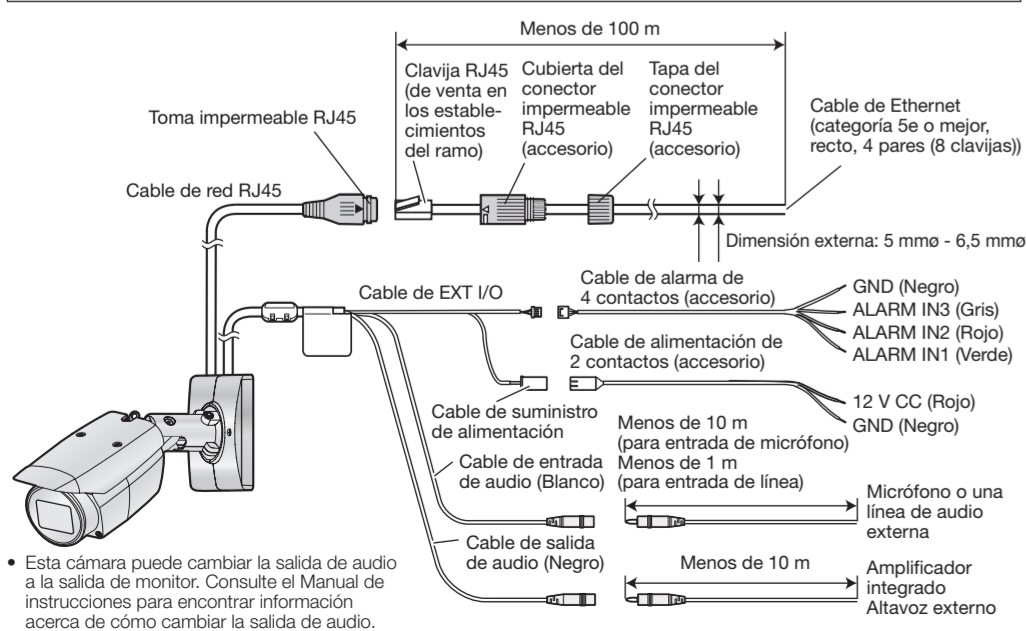


⇨ Dirección en la que está orientada la cámara

Paso 3 Para hacer las conexiones

IMPORTANTE:

- Los dispositivos a los que este producto puede suministrar energía son concentradores PoE, equipo de suministro de energía PoE y suministro de alimentación externa de 12 V CC.
- Desconecte la alimentación de cada sistema antes de efectuar las conexiones.



• Esta cámara puede cambiar la salida de audio a la salida de monitor. Consulte el Manual de instrucciones para encontrar información acerca de cómo cambiar la salida de audio.

Caja de empalmes

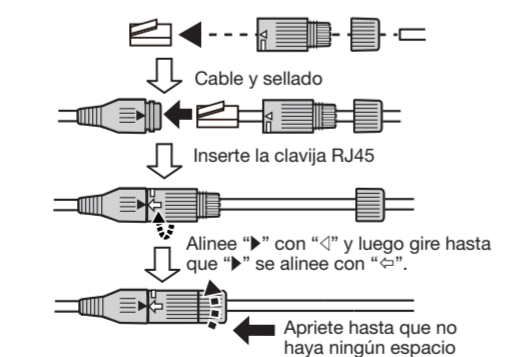
No se requiere ninguna operación para preparar el techo o la pared.

Caja del adaptador

- Resistencia mínima al tiro hacia fuera: 724 N (por 1 pieza)
- Para instalar este producto al aire libre, asegúrese de impermeabilizar los orificios de los tornillos y el orificio de acceso del cable de la superficie de instalación.

(La rosca hembra para los conductos cumple las normas ANSI NPSM (para roscas de tubo paralelas) de 3/4 o ISO 228-1 (para roscas de tubo paralelas) de G3/4.)

¿Cómo conectar un conector impermeable RJ45



IMPORTANTE:

- Al extraer el conector impermeable RJ45, asegúrese de extraerlo con el procedimiento inverso al de conexión.
- Cuando conecte la alimentación de 12 V CC y el dispositivo PoE para la alimentación, se emplearán los 12 V CC para la alimentación.
- Cuando haya desconectado una vez el cable de Ethernet, vuelva a conectar el cable después de unos 2 segundos. Si reconecta el cable muy rápidamente, es posible que no se suministre alimentación desde el dispositivo PoE.

Tratamiento de impermeabilidad para cables de E/S externos, cables de suministro de alimentación, cables de entrada de audio y cables de salida de audio

IMPORTANTE:

- Estire la cinta impermeable (accesorio) aprox. dos veces su longitud y bobínela firmemente en torno al cable.
- Al inicio y al final de los puntos de bobinado, haga que la cinta se superponga a las partes externas aprox. 20 mm.
- Para los 4 tipos de cables anteriores, incluso si no se utilizan, se debe realizar un tratamiento de impermeabilización en las piezas del conector.

• Instale el conector y las piezas del cable de conexión en lugares en los que no están regularmente expuestos a la lluvia o al agua.

Paso 4 Monte la cámara

Común

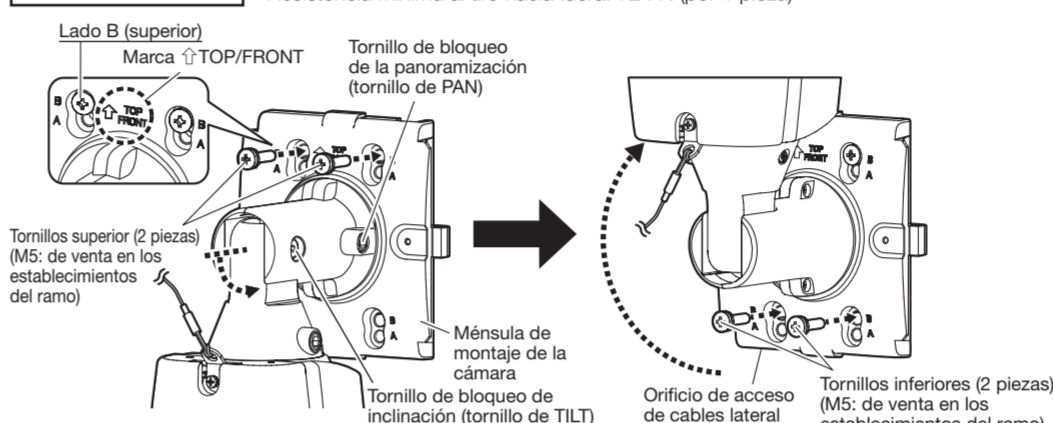
Emplee una llave hexagonal de 5 mm (de venta en los establecimientos del ramo) para aflojar el tornillo de bloqueo de inclinación (tornillo de TILT) hasta que la cámara quede orientada hacia abajo, retire la cinta protectora y apriete entonces provisionalmente el tornillo de bloqueo de inclinación (tornillo de TILT).

Nota:

- En los siguientes 3 métodos de instalación, se aprietan 4 tornillos en el siguiente paso.
 - Con la cámara orientada hacia abajo, apriete los 2 tornillos en el lado superior.
 - Afije el tornillo de bloqueo de la panoramización (tornillo de PAN), gire la cámara 180° y orientela hacia arriba, y entonces apriete provisionalmente el tornillo de bloqueo de la panoramización (tornillo de PAN).
 - Apriete los 2 tornillos en el lado inferior.

Montar directamente

Resistencia mínima al tiro hacia fuera: 724 N (por 1 pieza)



Caja de empalmes

La capacidad mínima de extracción requerida: 724 N (por 1 pieza)

Nota:

- Emplee solamente cajas metálicas de empalmes.
- Prepare un tornillo M4 con una arandela de 7,5 mm a 10 mm de diámetro y una arandela de resorte.
- Apriete los tornillos en el orden que se describe en la nota **Común**.



Paso 5 Ajuste

[1] Cambie la dirección en la que está orientada la cámara de directamente abajo a estar encarada hacia arriba y fije temporalmente la cámara en su lugar.

[2] Acople un cable con clavija (de venta en los establecimientos del ramo) al terminal MONITOR OUT de la cámara y conecte el monitor de ajuste. Conecte la alimentación de la cámara.

[3] Ajuste el ángulo de la cámara.

- Emplee una llave hexagonal de 5 mm (de venta en los establecimientos del ramo) para aflojar el tornillo de bloqueo de la panoramización (tornillo de PAN)/tornillo de bloqueo de inclinación (tornillo de TILT), haga coincidir la dirección de la cámara y apriete temporalmente los tornillos.
- Afije el tornillo de bloqueo de la guiñada (tornillo de YAW) y gire luego la cámara para ajustar el acimut de la cámara.
 - Ángulo horizontal (PAN): ±180°
 - Ángulo vertical (TILT): 0° a 100°
 - Ángulo del acimut (YAW): -190° a +100°

IMPORTANTE:

- No toque la unidad de rotación TILT alrededor de la etiqueta de precaución cuando cambie el ángulo vertical (TILT) para evitar que sus dedos queden atrapados.
- No ajuste el ángulo horizontal (PAN) más de ±180°. Esto puede causar que los cables sean arrancados.
- Cualquiera de los tornillos de bloqueo de la panoramización (PAN), de la inclinación (TILT) y de la guiñada (YAW) puede ajustarse aflojándolo 1 vuelta aproximadamente. No los desenrosque más de lo necesario.

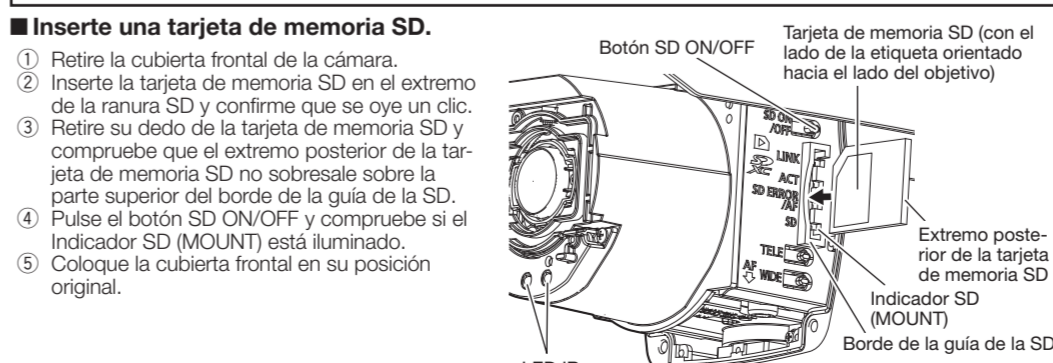
[4] Ajuste el zoom y el enfoque.

- Tal y como se muestra en la figura de la derecha, ajuste el ángulo de visión pulsando los botones WIDE o TELE y, a continuación, ajuste el enfoque pulsando el botón AF.
- Si es necesario, reajuste el ángulo de la cámara: el ángulo horizontal (PAN), el ángulo vertical (TILT) y el ángulo del acimut (YAW).

Inserción/extracción de una tarjeta de memoria SD

Inserte una tarjeta de memoria SD.

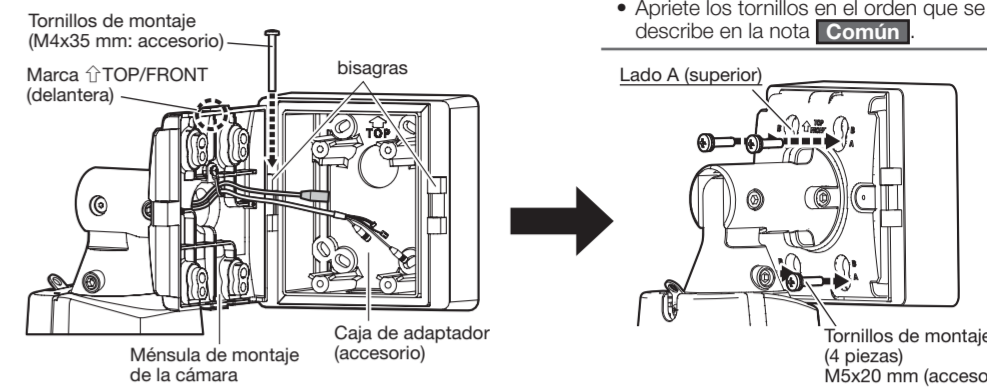
- Retire la cubierta frontal de la cámara.
- Inserte la tarjeta de memoria SD en el extremo de la ranura SD y confirme que se oye un clic.
- Retire su dedo de la tarjeta de memoria SD y compruebe que el extremo posterior de la tarjeta de memoria SD no sobresale sobre la parte superior del borde de la guía de la SD.
- Pulse el botón SD ON/OFF y compruebe si el indicador SD (MOUNT) está iluminado.
- Coloque la cubierta frontal en su posición original.



Caja de adaptador

- Instale temporalmente la ménsula de montaje de la cámara en la bisagra izquierda o derecha de la caja de adaptador de modo que pueda abrirse y cerrarse.

• Apriete los tornillos en el orden que se describe en la nota **Común**.



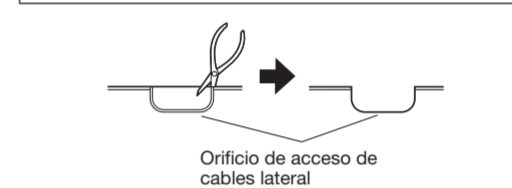
Común

Nota:

- Cuando conecte los cables en el lado, utilice unos alicates para cortar y abrir un orificio de acceso de cables lateral en la cubierta de la ménsula de montaje de la cámara y luego pase el cable por el orificio.

IMPORTANTE:

- Para evitar lesiones y para proteger los cables, efectúe el acabado del orificio de acceso de cables lateral con una lima para eliminar las esquinas afiladas.



[5] Fije cada una de las partes apretando el tornillo de bloqueo correspondiente.

Tornillo de bloqueo de la panoramización (tornillo de PAN): 2,7 N·m
Tornillo de bloqueo de inclinación (tornillo de TILT): 9,0 N·m
Tornillo de bloqueo de la guiñada (tornillo de YAW): 2,7 N·m

[6] Retire un cable de la clavija y monte la cubierta frontal en la cámara.

Torsión de apriete recomendada: 0,59 N·m

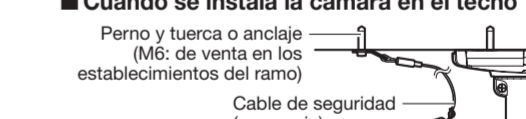
Nota:

- Como se muestra en la figura de la derecha, apriete los tornillos de fijación de la cubierta frontal a lo largo de la dirección en diagonal.

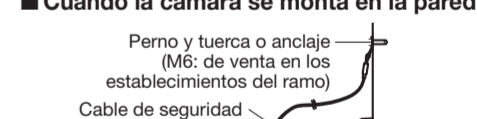


[7] Fije el cable de seguridad (accesorio) al techo o a la pared.

■ Cuando se instala la cámara en el techo



■ Cuando la cámara se monta en la pared



IMPORTANTE:

- Cada perno y tuerca o perno de anclaje (M6: de venta en los establecimientos del ramo) para fijar el cable de seguridad (accesorio) debe tener una resistencia mínima al tiro hacia fuera de 724 N.
- Asegúrese de fijar el cable de seguridad (accesorio) a los cimientos de la estructura o a un lugar que sea suficientemente resistente.

[8] Retire la película protectora y coloque la etiqueta de revestimiento contra la lluvia (accesorio) en la parte externa, etc., de la cámara.

Después de haberla quitado, no toque la parte transparente del panel frontal.

Extraiga una tarjeta de memoria SD

Para extraer una tarjeta de memoria SD siga el mismo procedimiento que el utilizado para la inserción de una tarjeta de memoria SD, pero al revés. Mantenga presionado el botón SD ON/OFF durante aprox. 2 segundos y, a continuación, extraiga la tarjeta de memoria SD después de comprobar que el indicador SD (MOUNT) ha cambiado de intermitente a apagado.

IMPORTANTE:

- Antes de desconectar el interruptor de la alimentación de la cámara, asegúrese de que el indicador SD (MOUNT) esté apagado.
- Al retirar la tarjeta de memoria SD de la cámara después de apagarla y quitar la parte de la cubierta frontal, tenga cuidado porque el área alrededor del LED IR que se muestra en la ilustración a la izquierda puede estar caliente.

Nota:

- Para emplear una tarjeta de memoria SD, formateela empleando este producto. Consulte el Manual de instrucciones para averiguar cómo formatear una tarjeta de memoria SD.
- Emplee las tarjetas de memoria SD compatibles. Visite nuestro sitio en la Web de soporte en <N.º de control: C0107> para encontrar la información más reciente acerca de las tarjetas de memoria SD compatibles.