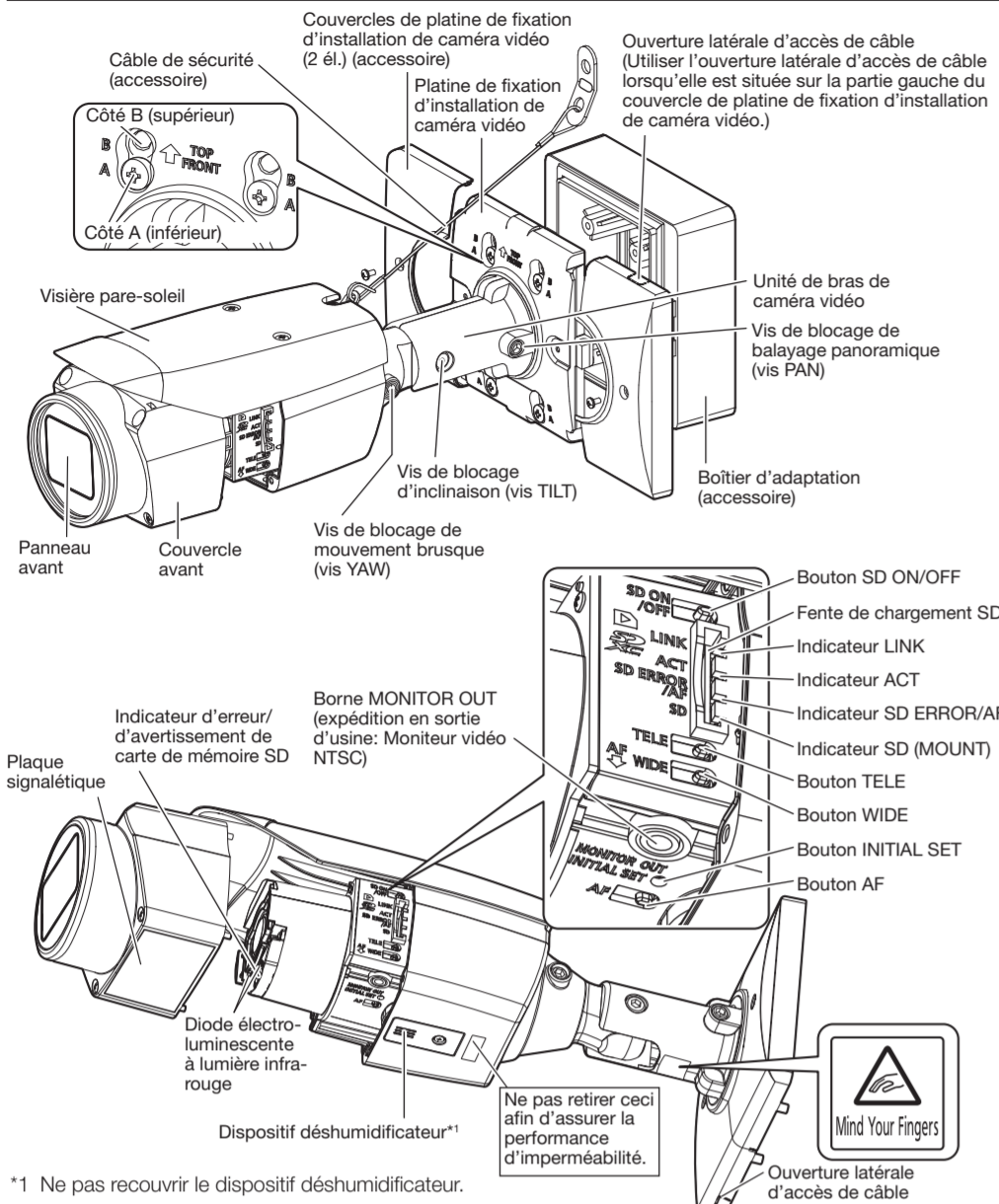




## Pièces et fonctions



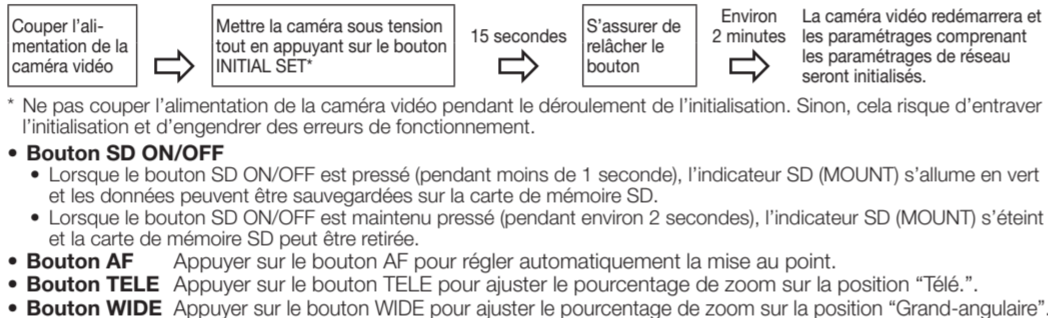
## ■ Indicateurs

### Remarque:

- La diode électroluminescente allumée / clignotante peut être éteinte avec les paramètres du logiciel à tout moment. (L'état initial est allumée ou clignotante.)
- Se référer au manuel d'utilisation pour plus d'informations sur comment changer les mots de passe.

<b>Indicateur LINK</b> Quand la caméra vidéo peut communiquer avec le périphérique connecté	S'allume en orange
<b>Indicateur ACT</b> Quand des données sont envoyées par l'intermédiaire de la caméra vidéo de réseau	Clignote en vert (accès en cours)
<b>Indicateur SD (MOUNT)</b> Quand une carte de mémoire SD est insérée et pourrait être reconnue	S'éteint → Clignote en vert → S'éteint S'éteint → S'allume en vert
Quand des données peuvent être sauvegardées après que la carte de mémoire SD ait été insérée et que le bouton SD ON/OFF ait été pressé (pendant moins de 1 seconde) Lorsque les données peuvent être sauvegardées sur la carte de mémoire SD Lorsque la carte de mémoire SD est retirée après avoir maintenu (enregistrement) le bouton SD ON/OFF enfoncé (pendant environ 2 secondes)	S'allume en vert → S'éteint Clignote en vert → S'éteint S'allume en vert → S'éteint S'éteint
Quand des données ne peuvent pas être sauvegardées sur la carte de mémoire SD en raison d'une anomalie qui a été détectée ou lorsque la carte de mémoire SD est configurée pour ne pas être utilisée	Clignote en rouge (Intervalle de 1 fois par seconde) S'allume en rouge → S'éteint S'allume en rouge → S'éteint Reste allumé en rouge
<b>Indicateur SD ERROR/AF</b> Lorsque l'opération AF (mise au point automatique) est en cours d'exécution	Clignote en rouge (Intervalle de 1 fois par seconde) S'allume en rouge → S'éteint S'allume en rouge → S'éteint Reste allumé en rouge
Quand la caméra vidéo en réseau est mise en marche Quand une carte de mémoire SD est reconnue normalement Quand la fente de chargement SD n'est pas utilisée ou qu'une anomalie est détectée dans la carte de mémoire SD après que la caméra vidéo ait démarré	S'allume en rouge Clignote en rouge

- Boutons**
- Bouton INITIAL SET (Initialisation/bouton de commutateur NTSC ↔ PAL)**  
Respecter les étapes suivantes pour procéder à l'initialisation de la caméra vidéo. Réessayez si la caméra vidéo ne démarre pas normalement.  
Lorsque le bouton INITIAL SET est pressé (pendant moins de 1 seconde), la borne MONITOR OUT peut être commutée pour le moniteur vidéo NTSC ↔ moniteur PAL. La sortie moniteur vidéo est paramétrée sur NTSC dans les paramètres de réglage par défaut de la caméra vidéo.

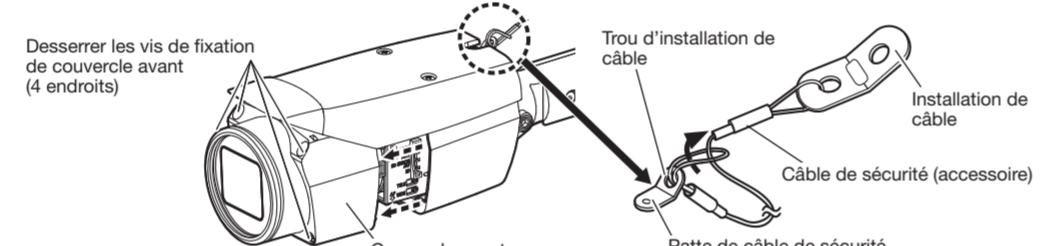


\* Ne pas couper l'alimentation de la caméra vidéo pendant le déroulement de l'initialisation. Sinon, cela risque d'entraîner l'initialisation et d'engendrer des erreurs de fonctionnement.

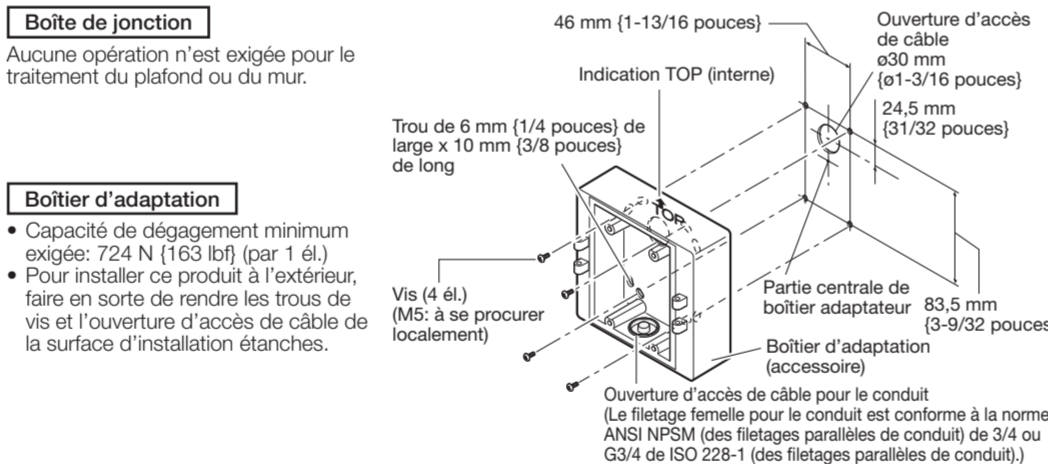
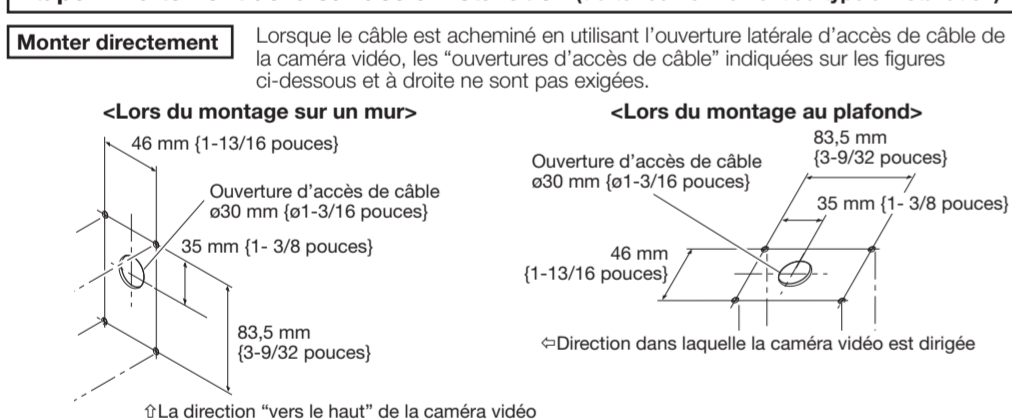
- Bouton SD ON/OFF**  
Lorsque le bouton SD ON/OFF est pressé (pendant moins de 1 seconde), l'indicateur SD (MOUNT) s'allume en vert et les données peuvent être sauvegardées sur la carte de mémoire SD.
- Bouton SD ERROR/AF**  
Lorsque le bouton SD ERROR/AF est maintenu pressé (pendant environ 2 secondes), l'indicateur SD (MOUNT) s'éteint et la carte de mémoire SD peut être retirée.
- Bouton AF**  
Appuyer sur le bouton AF pour régler automatiquement la mise au point.
- Bouton TELE**  
Appuyer sur le bouton TELE pour ajuster le pourcentage de zoom sur la position "Télé..".
- Bouton WIDE**  
Appuyer sur le bouton WIDE pour ajuster le pourcentage de zoom sur la position "Grand-angulaire".

## Étape 1 Préparatifs

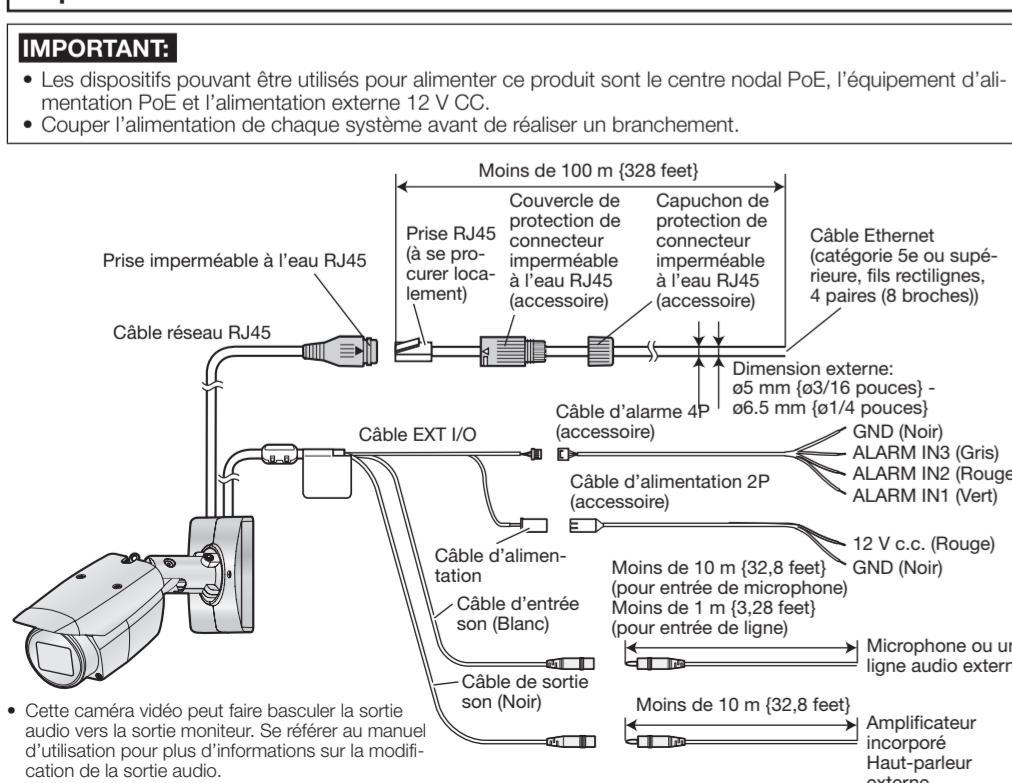
- [1] Fixation du câble de sécurité**
- [2] Retirer le couvercle avant.**  
Ne pas retirer le film de protection.
- [3] Introduire une carte de mémoire SD dans la fente de chargement de carte de mémoire SD si nécessaire.**  
Se référer à "Introduction et extraction d'une carte de mémoire SD" en bas à droite pour savoir comment insérer/retirer la carte de mémoire SD.



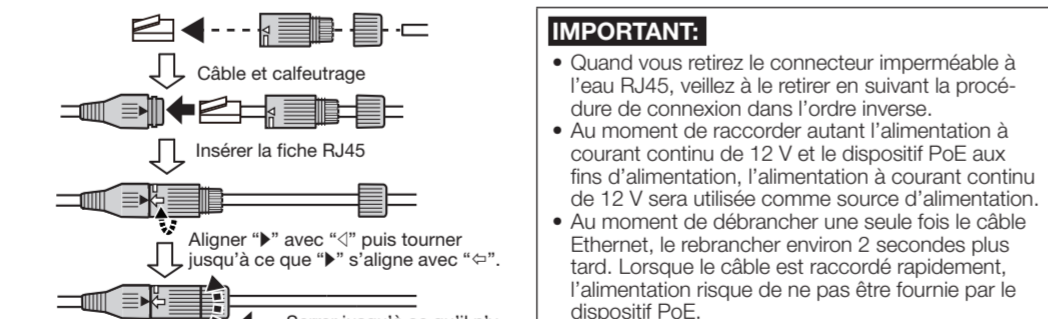
## Étape 2 Traitement de la surface d'installation (traiter conformément au type d'installation)



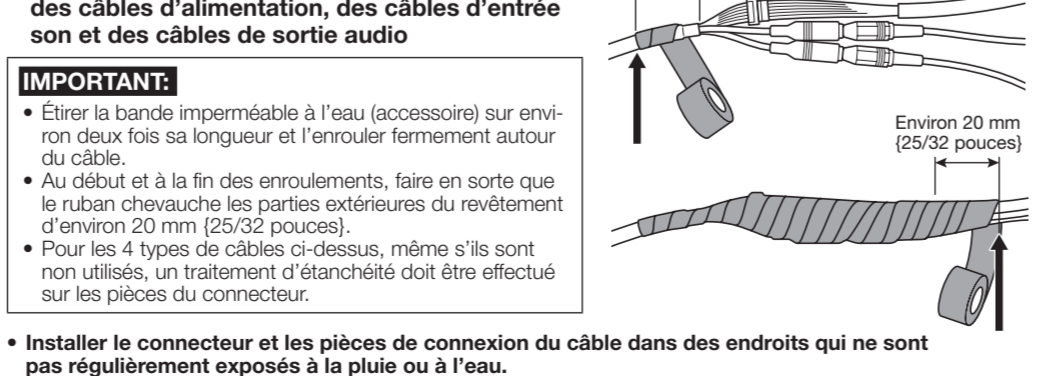
## Étape 3 Effectuer les connexions



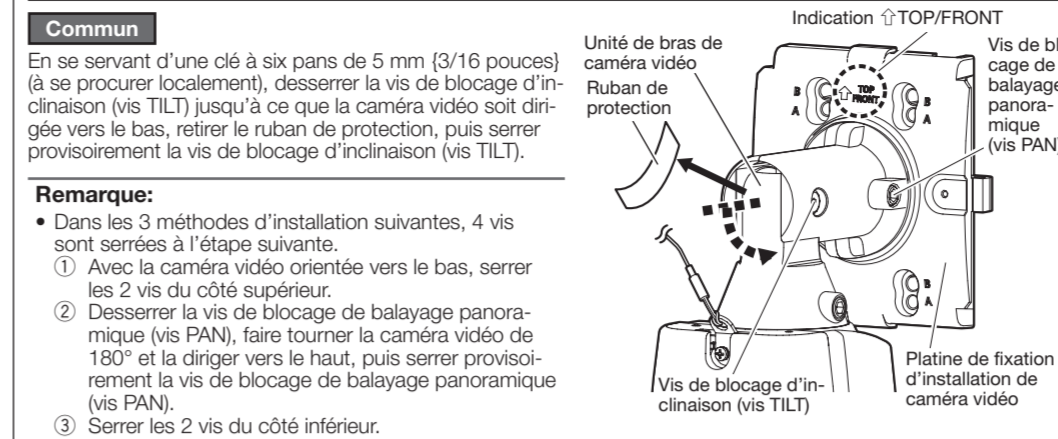
## ■ Comment connecter un connecteur imperméable à l'eau RJ45



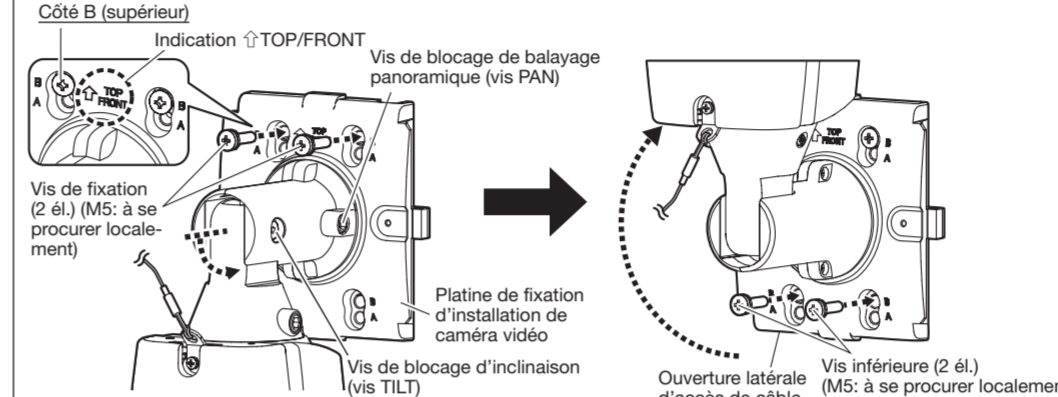
## ■ Traitement étanche des câbles E/S externes, des câbles d'alimentation, des câbles d'entrée son et des câbles de sortie audio



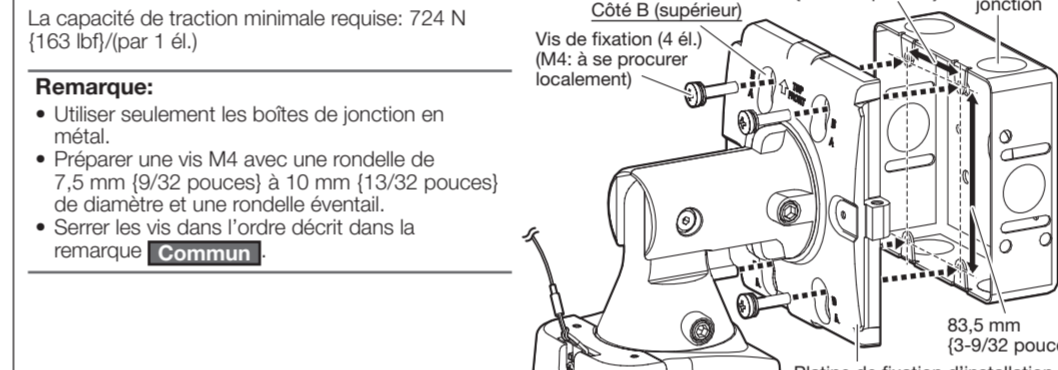
## Étape 4 Installer la caméra vidéo



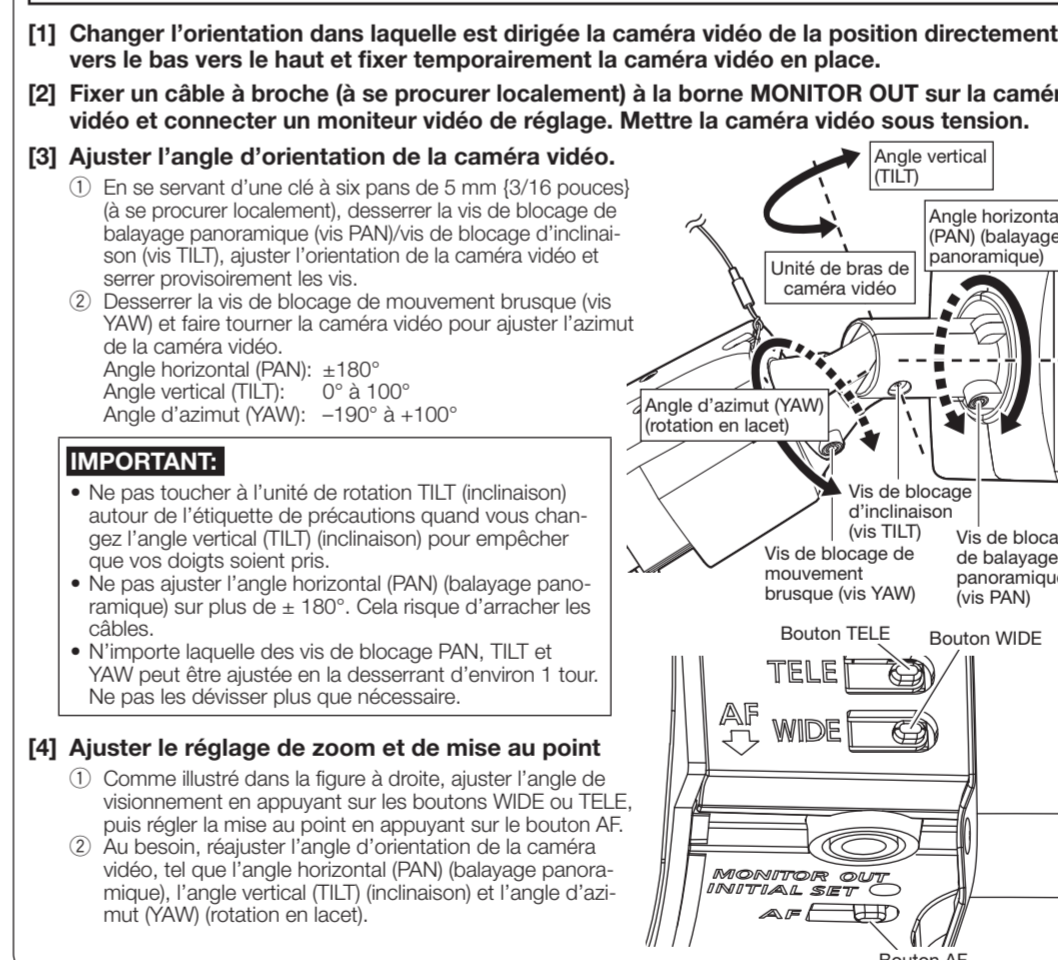
## Monter directement



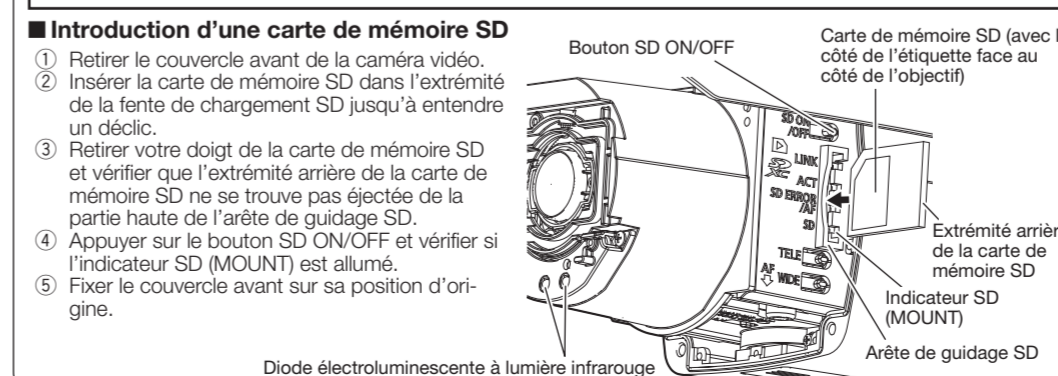
## Boîte de jonction



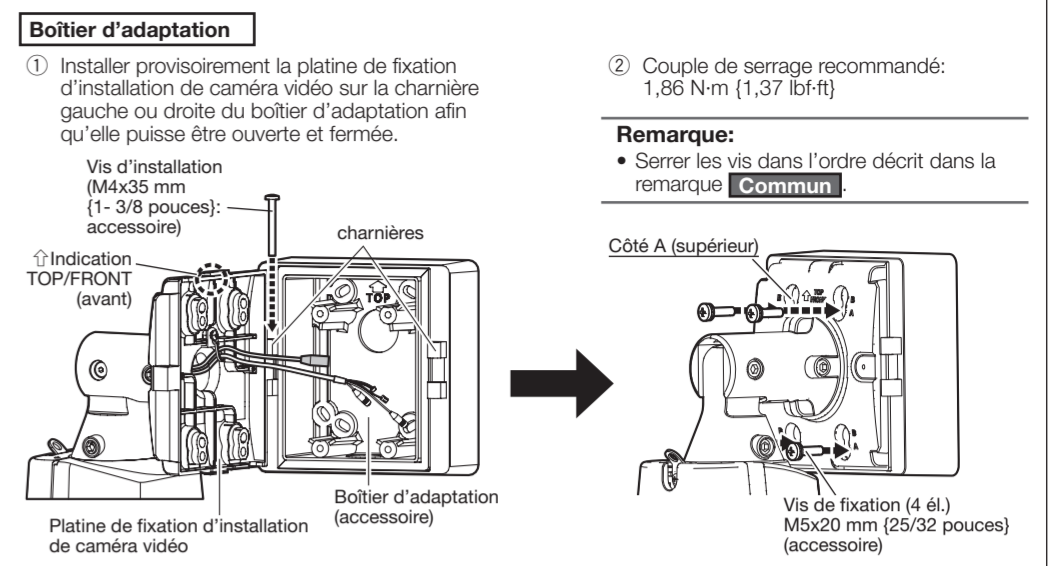
## Étape 5 Réglage



## Introduction et extraction d'une carte de mémoire SD



## Boîtier d'adaptation



## Commun

- Remarque:** Lorsque le câblage des câbles est fait sur le côté, employer une pince pour découper une ouverture latérale d'accès de câble du couvercle de platine de fixation d'installation de caméra vidéo, puis faire passer le câble par l'ouverture.
- IMPORTANT:** Pour éviter de se blesser et pour protéger les câbles, faire une finition de l'ouverture latérale d'accès de câble avec une lime ou tout autre outil similaire pour éviter de laisser des parties tranchantes.

