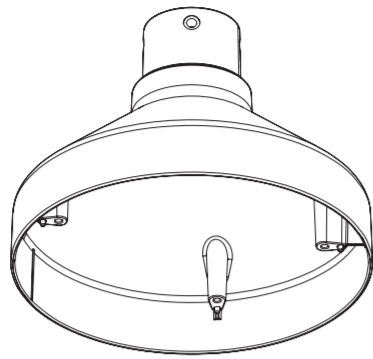


Operating Instructions

Included Installation Instructions

Mount Bracket

Model No. **WV-QSR501-W**



- Before attempting to connect or install this product, please read these instructions carefully and save this manual for future use.
- The external appearance and other parts shown in this manual may differ from the actual product within the scope that will not interfere with normal use due to improvement of the product.

Panasonic i-PRO Sensing Solutions Co., Ltd. assumes no responsibility for injuries or property damage resulting from failures arising out of improper installation or operation inconsistent with this documentation.

For U.S. and Canada: **For Europe and other countries:**

Panasonic i-PRO Sensing Solutions Corporation of America
800 Gessner Rd, Suite 700 Houston, TX 77024
https://www.security.us.panasonic.com/

Panasonic Canada Inc.
5770 Ambler Drive, Mississauga, Ontario, L4W 2T3 Canada
1-877-495-0580
https://www.panasonic.com/ca/

Panasonic Corporation
http://www.panasonic.com

Panasonic i-PRO Sensing Solutions Co., Ltd.
Fukuoka, Japan

Authorised Representative in EU:

Panasonic Testing Centre
Panasonic Marketing Europe GmbH
Winsbergerring 15, 22525 Hamburg, Germany



Ls0520-0
Printed in China

© Panasonic i-PRO Sensing Solutions Co., Ltd. 2020

- Caution:**
- Before attempting to connect or operate this product, please read these instructions carefully

- Notice:**
- This product is not suitable for use in locations where children are likely to be present.
 - Do not install this product in locations where ordinary persons can easily reach.
 - For information about screws and brackets required for installation, refer to the corresponding section of this document.

Precautions

- **Do not use this bracket except with specified cameras and brackets.**

Failure to observe this may cause a drop resulting in injury or accidents.

- **Refer installation work to the dealer.**

Installation work requires technique and experiences. Failure to observe this may cause fire, electric shock, injury, or damage to the product. Be sure to consult the dealer.

- **Install the product securely on the bracket in accordance with the installation instructions.**

Failure to observe this may cause injury or accidents.

- **The measures of protection against snowfall shall be taken.**

Weight of snow may cause a fall of the product resulting in injury or accidents. Protect the product against snowfall by installing under eaves.

- **Do not rub the edges of metal parts with your hand.**

Strong rubbing may cause injury.

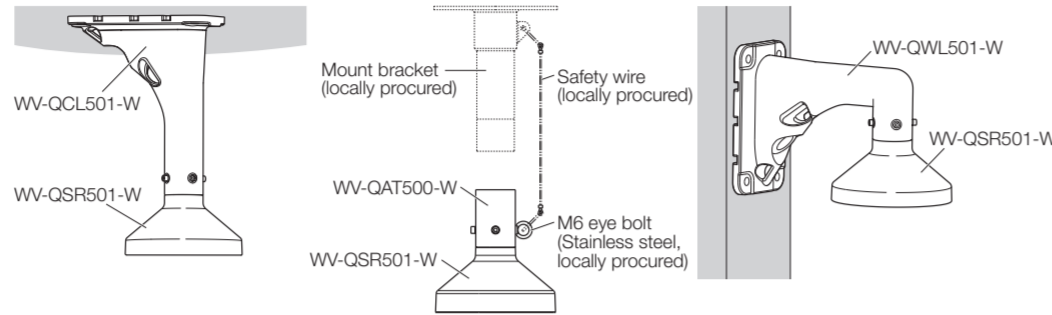
- **When using this product, also read the “Precautions” described in the operating instructions for the camera to be attached.**

Preface

This product is designed to be used to install an outdoor or indoor dome type camera for use in the following ways.

- When installing to the ceiling in combination with WV-QCL501-W (Ceiling Mount Bracket)
- When installing on a wall using together with WV-QWL501-W (Wall Mount Bracket)
- When installing to a bracket locally procured in combination with WV-QAT500-W (Attachment Pipe Bracket)

For the latest information on cameras and brackets which can be installed, refer to our support website (https://security.panasonic.com/training_support/support/info/ <Control No.: C0501 and C0112>).



Specifications

Ambient operating temperature: -50 °C to +60 °C (-58 °F to 140 °F)	
Dimensions:	Maximum diameter: ø176 mm {6-15/16 inches} Height: 131 mm {5-5/32 inches} When base guide bracket and other components installed: Height 135.5 mm {5-11/32 inches}
Mass:	Main body: Approx.480 g {1.06 lbs} Base guide plate and others: Approx.140 g {0.31 lbs}
Finish:	Main body: Aluminum die cast i-PRO White

Precautions for installation

- **In order to prevent injury, this product must be securely mounted to a specialized bracket in according to the Installation Guide of this bracket.**

- **Mounting method for this product**

This product is designed to be used as a pendant mount camera. If the product is mounted on a desktop or at a slant, it may not work correctly and its lifetime may be shortened.

- **Screw tightening**

- Do not use an impact driver. Use of an impact driver may damage the screws or cause tightening excessively.

- **When installing to a bracket locally procured in combination with WV-QAT500-W**

- Procure an M6 eye bolt (stainless steel) locally. (Recommended tightening torque: 2.45 N·m {1.81 lbf·ft})
- The bracket locally procured must be the one to which the safety wire can be attached in order to prevent the camera from dropping.
- Connect the M6 eye bolt and the bracket locally procured with the safety wire.
- Check that WV-QAT500-W and the mounting surface of the bracket tolerate the loads of this product and the camera to be connected.

- **Make sure to remove this product if it will no longer be used.**

Standard accessories

Operating Instructions (this document).....	1 set
Inner cover	1 pc.
Screw A (Fixing screw for the inner cover: M3×8 mm {5/16 inches})	4 pcs. (of them, 1 for spare)
Base guide plate.....	1 pc.
Screw B (Fixing screw for the base guide bracket: M4×8 mm {5/16 inches})	5 pcs. (of them, 1 for spare)
Screw C (Fixing screw for the attachment plate: M4×8 mm {5/16 inches}).....	5 pcs. (of them, 1 for spare)

Installation

Be sure to read “Precautions” and “Precautions for installation” before installation.

Refer to the operating instructions of the camera for details on the camera installation (including the camera mounting, cable connection and adjustment).

[1] Fix the wall mount bracket (WV-QWL501-W) on a wall and attach the cover of the mount bracket (WV-QSR501-W) to the WV-QWL501-W

- 1 Pass the cables from the wall to the WV-QWL501-W. Adjust the length of the cables so that the cables of approx. 300 mm {11-13/16 inches} come out from the opening of the WV-QWL501-W.

Note:

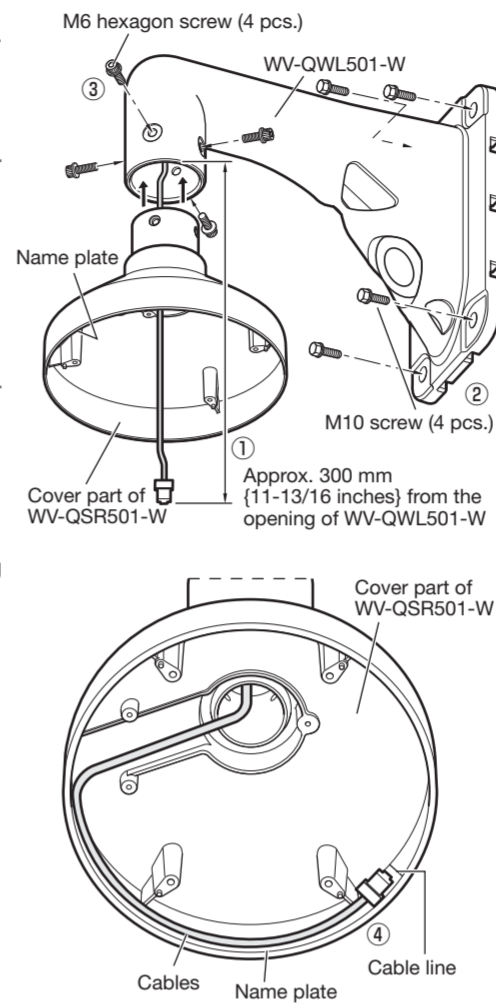
- Do not bundle the cables (Ethernet cable, power cable, etc.) during installation. Mounting of inner cover (accessory) may become difficult. (The provided illustration shows the Ethernet cable as a representative image.)

- 2 Fix the WV-QWL501-W on a wall with fixing screws (4 pcs.) (M10: locally procured). Minimum pull-out strength: 823 N {185 lbf}/per 1 pc.

If the product is installed outdoors, the waterproofing treatment is necessary. Refer to the operating instructions of used mounting bracket for further information on how to fix.

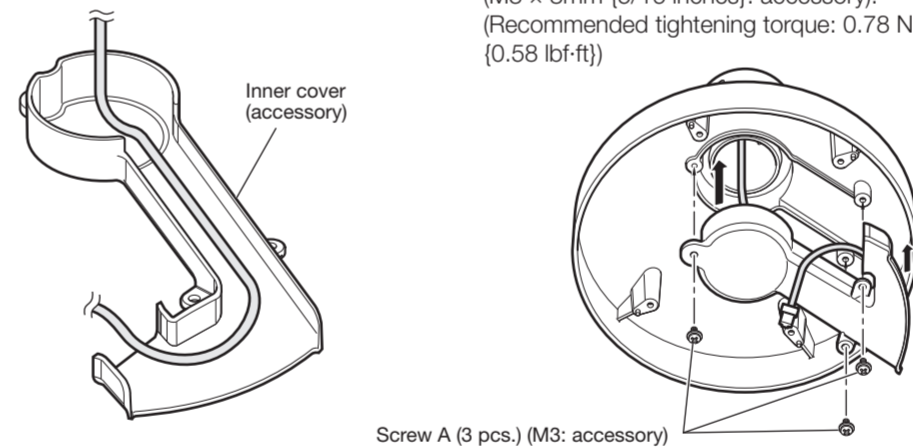
- 3 Attach the cover part of this product to the WV-QWL501-W, and then fix it with M6 hexagon screws (4 pcs.) (provided with WV-QWL501-W). (A hexagon wrench with a width of 5 mm is required.) (Recommended tightening torque: 2.45 N·m {1.81 lbf·ft})
* Fix the cover so that the name plate of this product comes in front of the WV-QWL501-W.

- 4 After fixing this product on the WV-QWL501-W, lay the cables as shown in the upper right illustration and confirm that the ends of the cables reach the cable line inside the cover of this product.



[2] Fix the cable with the inner cover

- 1 Wire the cables as shown below.
- 2 Fix inner cover (accessory) using Screw A (3 pcs.) (M3 × 8mm {5/16 inches}: accessory). (Recommended tightening torque: 0.78 N·m {0.58 lbf·ft})

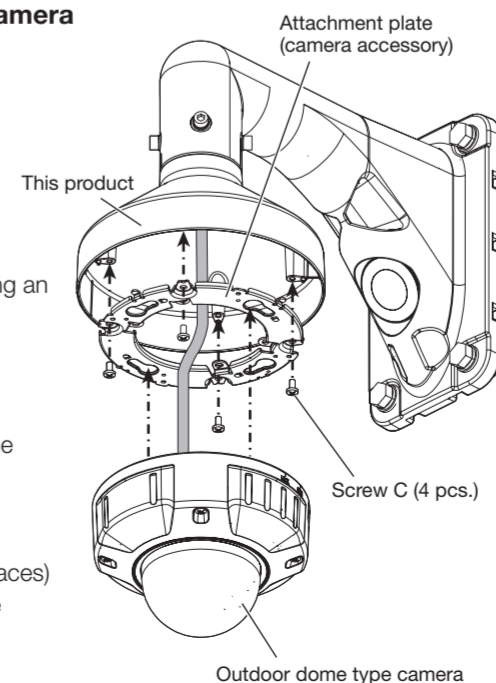


[3] Attach the bracket to the cover part of this product, and fix the camera

- **When installing an outdoor dome type camera**

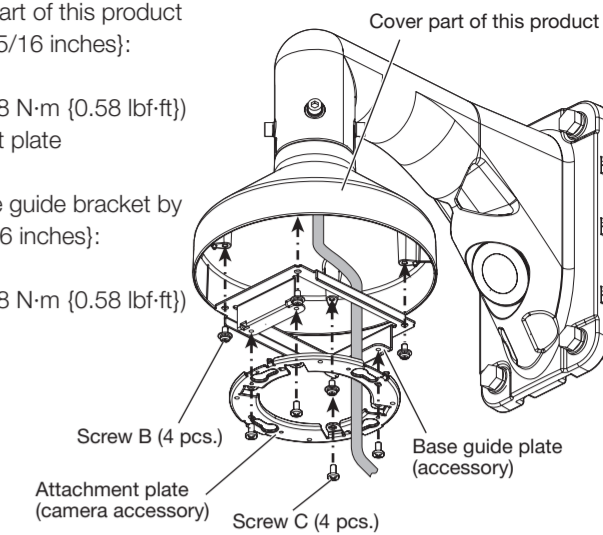
- 1 Pass the cables from this product through the attachment plate (camera accessory).
- 2 Secure the attachment plate to the cover of this product with Screw C (4 pcs) (M4×8 mm {5/16 inches}: accessory). (Recommended tightening torque: 0.78 N·m {0.58 lbf·ft})
* The illustration on the right is an example of fixing an attachment plate that has 4 holes for fixing the camera.
- 3 Connect the cables to the camera. The cable connector is waterproofed. For details about this treatment, refer to the operating instructions of the camera you are using.
- 4 Align the OPEN mark on the side of the camera enclosure with the claw of the attachment plate, insert the attachment mounting screws (2 or 3 places) on the bottom of the camera into the holes of the attachment plate, and rotate it about 15° to temporarily fix it.

→ Refer to the operating instructions of the camera for the parts to remove the enclosure, fix the camera, adjust the angle of view, and install the enclosure.



- **When installing an indoor dome type camera (When installing an indoor type camera, install the combined brackets indoors.)**

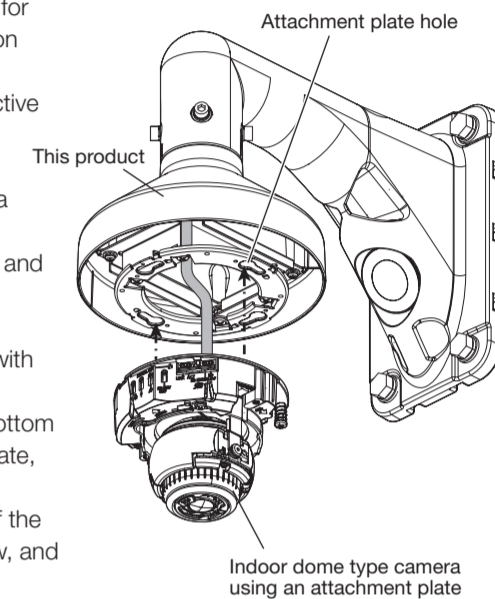
- 1 Pass the cable through the base guide plate (accessory).
- 2 Fix the base guide plate to the cover part of this product by using Screw B (4 pcs) (M4×8 mm {5/16 inches}: accessory). (Recommended tightening torque: 0.78 N·m {0.58 lbf·ft})
- 3 Pass the cable through the attachment plate (camera accessory).
- 4 Fix the attachment bracket to the base guide bracket by using Screw C (4 pcs) (M4×8 mm {5/16 inches}: accessory). (Recommended tightening torque: 0.78 N·m {0.58 lbf·ft})



→ Refer to the operating instructions of the camera for details on the following preparations and details on how to mount the camera.

- 5 Remove the enclosure, cushion wrap, and protective sheet from the camera body before attaching the camera to this product.
- 6 As required, remove the power cord plug (camera accessory) and EXT I/O terminal plug (camera accessory) that are attached to the camera body and install the SD memory card.
- 7 Connect the cables to the camera.
- 8 Align the OPEN mark on the side of the camera with the claws of the attachment plate, insert the attachment mounting screws (2 places) on the bottom of the camera into the holes of the attachment plate, and rotate it about 15° to temporarily fix it.

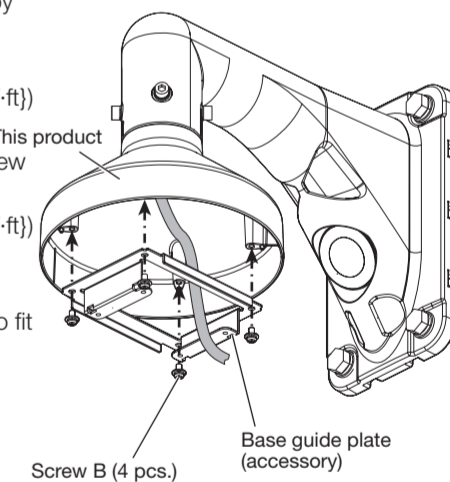
→ Therein after, refer to the operating instructions of the camera to fix the camera, adjust the angle of view, and for the parts to fit the enclosure.



* The enclosure part is omitted from the illustration on the upper right.

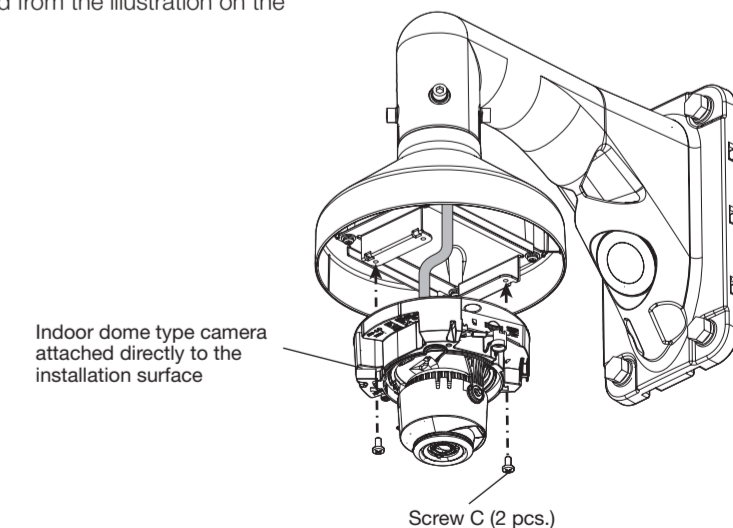
- **When installing an indoor dome type camera without an attachment plate (When installing an indoor type camera, install the combined bracket indoors.)**

- 1 Pass the cable through the base guide plate (accessory).
- 2 Fix the base guide plate to the cover of this product by using Screw B (4 pcs.) (M4×8 mm {5/16 inches}: accessory). (Recommended tightening torque: 0.78 N·m {0.58 lbf·ft})
- 3 Connect the cables to the camera.
- 4 Fix the camera to the base guide plate using 2 of Screw C (M4×8mm {5/16 inches}: accessory). (Recommended tightening torque: 0.78 N·m {0.58 lbf·ft})



→ Therein after, refer to the operating instructions of the camera to adjust the angle of view, and for the parts to fit the enclosure.

* The enclosure part is omitted from the illustration on the lower right.

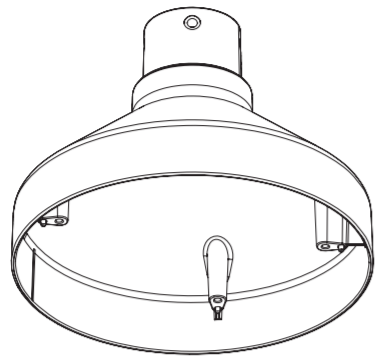


取扱説明書

工事説明付き

吊り下げ金具

品番 WV-QSR501-W



このたびは、弊社製品をお買い上げいただき、まことにありがとうございます。

- 取扱説明書をよくお読みのうえ、正しく安全にお使いください。
- ご使用前に「安全上のご注意」を必ずお読みください。**
- この取扱説明書は大切に保存してください。
- 製品の改良などにより、ご使用上影響のない範囲で、記載されている外観などが実際の製品と異なる場合があります。

取扱説明書に記載されていない方法や、指定の部品を使用しない方法で施工されたことにより事故や損害が生じたときには、当社では責任を負えません。また、その施工が原因で故障が生じた場合は、製品保証の対象外となります。

「日本エリア」でのお使いの場合に限りです。日本以外でのお使いの場合のサービスはいたしかねます。

パナソニック システムお客様ご相談センター

電話 ツアーダイヤル **0120-878-410** 受付：9時～17時30分 (土・日・祝祭日は受付のみ)

※携帯電話・PHSからもご利用いただけます。

パナソニックi-PRO センシングソリューションズ株式会社

〒812-8531 福岡県福岡市博多区美野島四丁目1番62号

注意

●金属のエッジで手をこすらない
強くこするとけがの原因となります。

■**本金具をご使用の際は、取り付けるカメラの取扱説明書に記載された「安全上のご注意」と合わせてお読みください。**

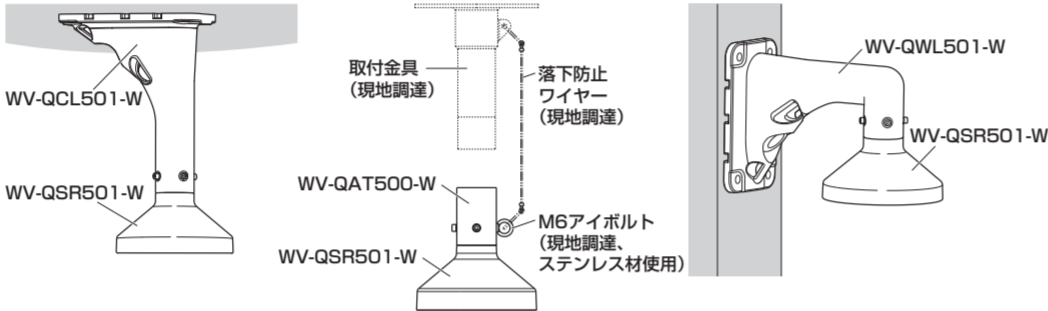
商品概要

本金具は、ドームタイプの屋外用または屋内用カメラを以下のように組み合わせる時に使用します。

- WV-QCL501-W (カメラ天井吊り下げ金具) と組み合わせると天井に取り付ける場合
- WV-QWL501-W (カメラ壁取付金具) と組み合わせると壁面に取り付ける場合
- WV-QAT500-W (パイプ取付金具) と組み合わせると、現地調達された金具へ取り付ける場合

取り付け可能なカメラや金具の最新情報については、弊社のサポートウェブサイト (https://sol.panasonic.biz/security/support/info.html<管理番号：C0501、C0112 >) を参照してください。

この取扱説明書では本金具とWV-QWL501-W (カメラ壁取付金具) を使って壁面に取り付ける場合を例に説明します。



仕様	
使用温度範囲	-50℃～+60℃
寸法	最大径φ176.0 mm 高さ131.0 mm (ベースガイド金具他を取り付けた場合：高さ135.5 mm)
質量	本体：約480 g ベースガイド金具他：約140 g
仕上げ	本体：アルミダイカスト i-PRO ホワイト

設置上のご願い

■ **設置工事は電気設備技術基準に従って実施してください。**
本金具の設置・接続を始める前に必要な周辺機器やケーブルを確認し、準備してください。接続する前に、カメラやPCなど接続する機器の電源を切ってください。

■ **傷害防止のため、本金具は、設置の説明に従って専用の金具にしっかりと取り付ける必要があります。**

■ **カメラの取付方法について**
本金具は吊り下げ専用です。据え置きや傾けた状態で使用すると、カメラが正常に動作しなかったり、寿命が短くなる場合があります。

■ **取付ねじの締め付けについて**
●インパクトドライバーは使用しないでください。ねじの破損の原因となります。

- **WV-QAT500-Wと組み合わせ、現地調達された金具へ取り付ける場合**
- M6アイボルト (ステンレス材) を現地調達してください。(推奨締付トルク：2.45 N・m {25 kgf・cm})
 - 現地調達される取付金具は、落下防止のための落下防止ワイヤーを取り付け可能な金具を使用してください。
 - M6アイボルトと現地調達された取付金具は、落下防止ワイヤーで接続してください。
 - WV-QAT500-Wと現地調達された取付金具の取り付け面が、本金具および接続するカメラの荷重に耐えることを確認してください。

■ **本金具を使用しなくなった場合は放置せず、必ず撤去してください。**

付属品をご確認ください

取扱説明書 (本書).....	1式
インナーカバー.....	1個
ねじA (インナーカバー固定用：M3×8 mm).....	4本 (うち1本は予備ねじ)
ベースガイド金具.....	1個
ねじB (ベースガイド金具固定用：M4×8 mm).....	5本 (うち1本は予備ねじ)
ねじC (アタッチメント金具固定用：M4×8 mm).....	5本 (うち1本は予備ねじ)

設置する

取り付ける前に、「安全上のご注意」「設置上のご願い」部分を必ずお読みください。カメラの取り付けやその調整およびケーブルの接続方法などはカメラの取扱説明書を参照してください。

【1】カメラ壁取付金具 (WV-QWL501-W) を壁面に固定し、吊り下げ金具 (WV-QSR501-W) のカバー部分を取り付ける

①壁面からのケーブル類をWV-QWL501-Wへ通す。WV-QWL501-Wの開口部より約300 mm程度ケーブル類が出るように長さを合わせる。

メモ

- ケーブル類 (Ethernetケーブル、電源ケーブル他) を途中で束ねないでください。インナーカバー (付属品) がうまく取り付けられないことがあります。(イラストはEthernetケーブルを代表して表現しています。)

②WV-QWL501-WをM10 (現地調達) のねじ、またはアンカー4本 (現地調達) で固定する。最低引抜強度：823 N {84 kgf} / 1本あたり

屋外設置の場合は防水処理を実施してください。固定方法の詳細は、使用する取付金具の取扱説明書をご参照ください。

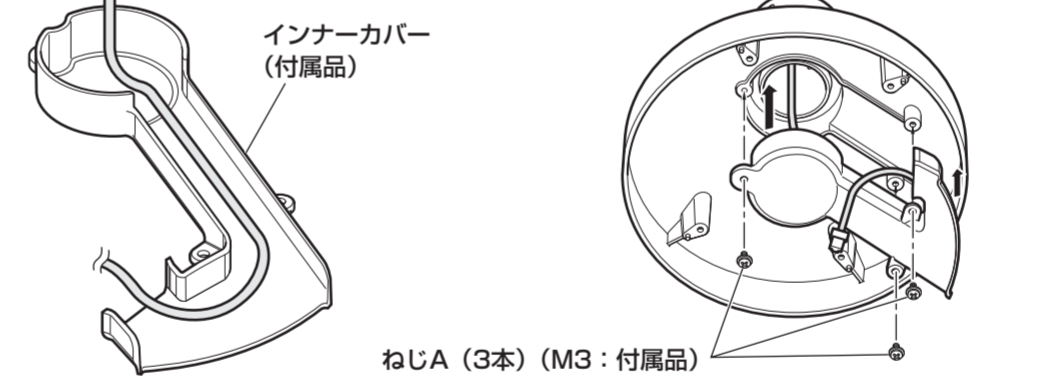
③本金具のカバー部をWV-QWL501-Wに取り付け、M6六角穴付きねじ (WV-QWL501-W 付属品) で固定する。(対辺5 mmの六角レンチが必要です。)(推奨締付トルク：2.45 N・m {25 kgf・cm})

*本金具の銘板が、WV-QWL501-Wの正面に位置するように固定してください。

④本金具をWV-QWL501-Wに固定した後に、右上の図のように、ケーブル類を沿わせ、ケーブル類の端がカバー部内側にあるケーブルラインに届いていることを確認する。

【2】ケーブルをインナーカバーで固定する

①ケーブル類を下図のように線処理する。



【3】本金具のカバー部分に必要な金具を取り付け、カメラを固定する

- **屋外ドームカメラを取り付ける場合**
- ①アタッチメント金具 (カメラ付属品) に本金具からのケーブル類を通す。
 - ②ねじC (4本) (M4×8 mm:付属品) で、アタッチメント金具を本金具のカバー部分へ固定する。(推奨締付トルク：0.78 N・m {8 kgf・cm}) ※右のイラストはカメラ固定用の穴が4か所あるアタッチメント金具を取り付ける場合の例です。
 - ③カメラにケーブル類を接続する。ケーブル接合部は防水処理する。処理方法はご使用のカメラの取扱説明書をご参照ください。
 - ④カメラのエンクロージャー側面のOPENマークをアタッチメント金具の爪に合わせ、カメラ底面のアタッチメント取付ねじ (2か所または3か所) をアタッチメント金具の穴へ差し込み約15°回転させて仮固定する。
- 以降の、エンクロージャーを取り外してカメラを固定、画角を調整、エンクロージャーを取り付ける部分はカメラの取扱説明書をご参照ください。

■ **屋内ドームカメラを取り付ける場合**
(屋内専用カメラを取り付ける場合、組み合わせた金具は屋内に設置してください。)

- ①ベースガイド金具 (付属品) にケーブル類を通す。
- ②ベースガイド金具をねじB (4本) (M4×8 mm:付属品) を使って本金具のカバー部へ固定する。(推奨締付トルク：0.78 N・m {8 kgf・cm})
- ③アタッチメント金具 (カメラ付属品) にケーブル類を通す。
- ④アタッチメント金具をねじC (4本) (M4×8 mm:付属品) を使ってベースガイド金具に固定する。(推奨締付トルク：0.78 N・m {8 kgf・cm})

→以下の前準備の内容、カメラの取付方法詳細はカメラの取扱説明書をご参照ください。

- ⑤本金具にカメラを取り付ける前にカメラ本体からエンクロージャーと緩衝材、保護シートを取り外す。
 - ⑥必要に応じて、カメラ本体に付いている電源用端子台 (カメラ付属品) と外部I/O用端子台 (カメラ付属品) を取り外し、SDメモリーカードを取り付ける。
 - ⑦カメラにケーブル類を接続する。
 - ⑧カメラ側面のOPENマークをアタッチメント金具の爪に合わせ、カメラ底面のアタッチメント取付ねじ (2か所) をアタッチメント金具の穴へ差し込み約15°回転させて仮固定する。
- 以降の、カメラを固定、画角を調整、エンクロージャーを取り付ける部分はカメラの取扱説明書をご参照ください。

※右上のイラストではエンクロージャー部分を省略しています。

■ **アタッチメント金具を使用せずに屋内ドームカメラを取り付ける場合**
(屋内専用カメラを取り付ける場合、組み合わせた金具は屋内に設置してください。)

- ①ベースガイド金具 (付属品) にケーブル類を通す。
- ②ベースガイド金具をねじB (4本) (M4×8 mm:付属品) を使って本金具のカバー部へ固定する。(推奨締付トルク：0.78 N・m {8 kgf・cm})
- ③カメラにケーブル類を接続する。
- ④カメラを、ねじC (M4×8 mm:付属品) のうち2本を使ってベースガイド金具に固定する。(推奨締付トルク：0.78 N・m {8 kgf・cm})

→以降の、画角を調整、エンクロージャーを取り付ける部分はカメラの取扱説明書をご参照ください。

※右下のイラストではエンクロージャー部分を省略しています。