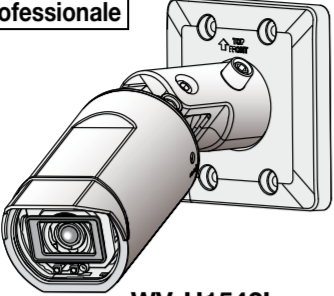


Panasonic®

Guida all'installazione

Istruzioni di installazione incluse

Telecamera di rete	Esclusivamente per uso professionale	
N. modello	WV-U1542L	Usò esterno
	WV-U1532L	Usò esterno
WV-U1542L		

Riguardo ai manuali dell'utente

La documentazione del prodotto è costituita dai seguenti documenti.

- Guida all'installazione (questo documento)**: Fornisce informazioni su "Precauzioni", "Precauzioni per l'installazione" e metodo di installazione.
- Informazioni di base (sul seguente sito web)**: Fornisce informazioni su "Precauzioni per l'utilizzo" e "Specifiche dettagliate".
- Manuale di istruzioni (sul seguente sito web)**: Spiega come eseguire le impostazioni e come utilizzare questa telecamera. https://security.panasonic.com/training_support/documentation_database/



- "<Control No.: C****>" usato in questi documenti dovrebbe essere utilizzato per la ricerca di informazioni sul nostro sito web (https://security.panasonic.com/training_support/support/info/) e condurrà alla corretta informazione.
- Prima di tentare di collegare o utilizzare questo prodotto, si prega di leggere attentamente queste istruzioni e di conservare questo manuale per usi futuri.
- La scheda di memoria microSDXC/ microSDHC/ microSD è indicata come scheda di memoria microSD.
- L'aspetto esterno ed altre parti illustrate in questo manuale possono differire dal prodotto effettivo, negli ambiti in cui questo non interferisce con l'utilizzo regolare, a causa di miglioramenti del prodotto.

Panasonic Corporation http://www.panasonic.com		
Panasonic i-PRO Sensing Solutions Co., Ltd. Fukuoka, Japan		
Authorised Representative in EU:	CE	
Panasonic Testing Centre Panasonic Marketing Europe GmbH Winsbergring 15, 22525 Hamburg, Germany		
© Panasonic i-PRO Sensing Solutions Co., Ltd. 2020	N0620-0	PGQP2856ZA

Smaltimento di vecchie apparecchiature e batterie usate
Solo per Unione Europea e Nazioni con sistemi di raccolta e smaltimento



Questi simboli sui prodotti, sull'imballaggio e/o sulle documentazioni o manuali accompagnanti i prodotti indicano che i prodotti elettrici, elettronici e le batterie usate non devono essere smaltiti come rifiuti urbani ma deve essere effettuata una raccolta separata. Per un trattamento adeguato, recupero e riciclaggio di vecchi prodotti e batterie usate vi invitiamo a consegnarli agli appositi punti di raccolta secondo la legislazione vigente nel vostro paese. Con uno smaltimento corretto, contribuirete a salvare importanti risorse e ad evitare i potenziali effetti negativi sulla salute umana e sull'ambiente. Per ulteriori informazioni su raccolta e riciclaggio, vi invitiamo a contattare il vostro comune. Lo smaltimento non corretto di questi rifiuti potrebbe comportare sanzioni in accordo con la legislazione nazionale.



Note per il simbolo batterie (simbolo sotto)
Questo simbolo può essere usato in combinazione con un simbolo chimico. In questo caso è conforme ai requisiti indicati dalla Direttiva per il prodotto chimico in questione.

Precauzione: <ul style="list-style-type: none">La telecamera di rete è progettata per il collegamento ad una rete Ethernet o PoE senza instradamento sull'impianto esterno. Questo prodotto non ha un interruttore di alimentazione. Assicurarsi di installare dispositivi di disconnessione quali un interruttore automatico per arrestare l'alimentazione principale dell'apparecchiatura che fornisce alimentazione a questo prodotto. Prima di tentare di collegare o utilizzare questo prodotto, si prega di leggere attentamente queste istruzioni.	Avviso: <ul style="list-style-type: none">Questa apparecchiatura non è adatta all'impiego in posizioni dove è probabile la presenza di bambini Non installare questo prodotto in posizioni facilmente raggiungibili dalle persone comuni. Questo prodotto è un'apparecchiatura professionale. Per informazioni circa le viti e le staffe necessarie per l'installazione, far riferimento alla sezione corrispondente di questo documento.	■ ■ ■ ■ : Simbolo di corrente continua
--	---	---

Precauzioni

■ Non inserire nessun oggetto estraneo.

Se acqua o qualsiasi oggetto estraneo, come ad esempio oggetti metallici, penetrano all'interno dell'unità si possono causare incendi o scosse elettriche. Spegnerla immediatamente e rivolgersi a personale di assistenza qualificato per la riparazione.

■ Non utilizzare questo prodotto in un ambiente infiammabile.

La mancata osservanza di questa precauzione può causare un'esplosione e provocare ferite.

■ Evitare di installare questo prodotto in posizioni dove si verificano danni da sale o viene prodotto gas corrosivo.

In caso contrario, le parti di montaggio si deterioreranno e potranno verificarsi ferite o incidenti a causa della caduta del prodotto.

■ Non colpire o scuotere con forza questo prodotto.

La mancata osservanza di questa precauzione può causare ferite o incendi.

■ Tenere le schede di memoria microSD lontano dalla portata di neonati e bambini.

In caso contrario, potrebbero ingerire le schede inavvertitamente. In questo caso, rivolgersi immediatamente ad un medico.

■ Non appendersi a questo prodotto e non utilizzare il prodotto come piedistallo.

La mancata osservanza di questa precauzione può causare ferite o incidenti.

■ Non installare questo prodotto in una posizione soggetta a forte vento.

L'installazione in una posizione dove la velocità del vento sia di 60 m/s o superiore può causare una caduta del prodotto provocando ferite o incidenti.

■ Non spruzzare acqua superando il limite delle prestazioni di impermeabilità con una macchina per la pulizia ad alta pressione, etc.

Incendi o scosse elettriche potrebbero essere provocati da immersione.

■ Non tentare di smontare o modificare questo prodotto.

La mancata osservanza di questa precauzione può causare incendi o scosse elettriche. Rivolgersi al rivenditore per le riparazioni o ispezioni.

■ Non installare o pulire la telecamera e non toccare questo prodotto, il cavo di alimentazione o i cavi collegati durante le tempeste di fulmini.

La mancata osservanza di questa precauzione può causare scosse elettriche.

■ Rivolgersi al rivenditore per i lavori di installazione.

I lavori di installazione richiedono tecnica ed esperienza. La mancata osservanza di questa precauzione può causare incendi, scosse elettriche, ferite o danni al prodotto. Non esitare a rivolgersi al rivenditore.

■ Interrompere immediatamente l'utilizzo se si verifica qualcosa di anomalo con questo prodotto.

Quando fuoriesce fumo dal prodotto, proviene odore di fumo dal prodotto o la parte esterna del prodotto si è deteriorata, l'utilizzo continuo causerà un incendio o una caduta del prodotto provocando ferite o danni al prodotto. In questo caso, spegnerlo immediatamente e rivolgersi a personale di assistenza qualificato per la riparazione.

■ Selezionare un'area di installazione che possa supportare il peso totale.

La selezione di una superficie di installazione non appropriata può causare la caduta o il rovesciamento di questo prodotto, procurando ferite o incidenti. Il lavoro di installazione deve essere iniziato dopo aver eseguito un sufficiente rinforzo.

■ Si devono compiere ispezioni periodiche.

La ruggine sulle parti metalliche o sulle viti può causare la caduta del prodotto e provocare ferite o incidenti. Rivolgersi al rivenditore per le ispezioni.

■ Si deve utilizzare la staffa di montaggio appositamente progettata.

La mancata osservanza di questa precauzione può causare una caduta e provocare ferite o incidenti. Utilizzare la staffa di montaggio progettata appositamente per l'installazione.

■ Le viti ed i bulloni devono essere stretti con la coppia di torsione specificata.

La mancata osservanza di questa precauzione può causare una caduta e provocare ferite o incidenti.

■ Spegnere questo prodotto durante il cablaggio.

La mancata osservanza di questa precauzione può causare scosse elettriche. Inoltre, un cortocircuito o un cablaggio errato possono causare incendi.

■ Installare questo prodotto in una posizione sufficientemente alta per evitare che persone e oggetti urtino il prodotto.

La mancata osservanza di questa precauzione può causare ferite.

■ Non installare questo prodotto in posizioni soggette a vibrazioni.

L'allentamento delle viti o dei bulloni di montaggio può causare la caduta del prodotto e provocare ferite o incidenti.

■ Eseguire correttamente tutti i cablaggi.

Cortocircuiti nel cablaggio o un cablaggio non corretto possono causare incendi o scosse elettriche.

■ Si devono prendere misure di protezione contro la caduta di neve.

Il peso della neve può causare la caduta del prodotto provocando ferite o incidenti. Proteggere il prodotto dalla caduta di neve installandolo sotto una grondaia.

■ Installare il prodotto in modo sicuro su una parete o un soffitto in conformità con le istruzioni di installazione.

La mancata osservanza di questa precauzione può causare ferite o incidenti.

■ Non sfregare i bordi delle parti metalliche con le mani.

La mancata osservanza di questa precauzione può causare ferite.

■ Durante la regolazione dell'angolo, non toccare le parti mobili con le mani.

Le dita potrebbero essere pizzicate e ci si potrebbe ferire.

■ Spegnere questo prodotto quando lo si pulisce.

La mancata osservanza di questa precauzione può causare ferite.

Riguardo alle notazioni

Le annotazioni seguenti sono utilizzate quando vengono descritte funzioni limitate per modelli specificati. Le funzioni senza annotazioni sono supportate da tutti i modelli.

U1542 Le funzioni con questa annotazione sono disponibili quando si utilizza il modello WV-U1542L (modello 4 megapixel).

U1532 Le funzioni con questa annotazione sono disponibili quando si utilizza il modello WV-U1532L (modello Full HD).

Software Open Source

- Questo prodotto contiene software open source concesso in licenza secondo la Licenza Pubblica Generica (GPL) (GNU General Public License), la Licenza Pubblica Generica Attenuata (LGPL) (GNU Lesser General Public License), etc.
- I clienti possono duplicare, distribuire e modificare il codice sorgente del software rilasciato sotto licenza GPL e/o LGPL.
- Per dettagli relativi a licenze e codice sorgente del software open source, fare clic su "Fare clic qui per informazioni su OSS" sulla pagina "Supporto" del menu di configurazione di questo prodotto e leggere il contenuto visualizzato.
- Si tenga presente che non risponderemo a nessuna richiesta riguardante il contenuto del codice sorgente.

Copyright

Fatta eccezione per il software open source concesso in licenza secondo i termini della GPL/LGPL etc, la distribuzione, la riproduzione, il disassemblaggio, la decompilazione e la retroingegnerizzazione del software fornito con questo prodotto sono tutti espressamente proibiti. In aggiunta, è proibita l'esportazione di qualsiasi software fornito con questo prodotto in violazione delle leggi sull'esportazione.

Marchi di fabbrica e marchi di fabbrica registrati

- Microsoft, Windows, Windows Media, Internet Explorer, Microsoft Edge, e ActiveX sono marchi di fabbrica registrati o marchi di fabbrica di Microsoft Corporation negli Stati Uniti d'America e/o negli altri paesi.
- Intel e Intel Core sono marchi di fabbrica di Intel Corporation o delle sue consociate negli Stati Uniti d'America e/o negli altri paesi.
- Adobe, Acrobat e Reader sono marchi di fabbrica registrati o marchi di fabbrica di Adobe negli Stati Uniti d'America e/o negli altri paesi.
- Il logotipo microSDXC è un marchio di fabbrica della SD-3C, LLC.
- iPad e iPhone sono marchi di fabbrica di Apple Inc., registrati negli Stati Uniti d'America e negli altri paesi.
- Android e Google Chrome sono marchi di fabbrica di Google LLC.
- Firefox è un marchio di fabbrica di Mozilla Foundation negli Stati Uniti d'America e in altri paesi.
- Il termine "QR Code" è un marchio di fabbrica registrato di DENSO WAVE INCORPORATED in Giappone e in altri paesi.
- Tutti gli altri marchi di fabbrica citati in questo testo sono di proprietà dei rispettivi proprietari.

Precauzioni per l'installazione

Panasonic i-PRO Sensing Solutions Co., Ltd. non potrà essere considerata responsabile per danni patrimoniali e/o non patrimoniali a cose e/o persone derivanti da installazione o funzionamento eseguiti in modo non conforme al presente documento.

■ Al fine di prevenire ferite, questo prodotto deve essere montato saldamente su una parete o un soffitto in conformità con la Guida all'installazione.

■ Area di installazione di questo prodotto

Selezionare una posizione adeguata come area di installazione (come una parete o un soffitto robusti) nel proprio specifico ambiente.

- Accertarsi che l'area di installazione sia sufficientemente robusta per sostenere questo prodotto, come un soffitto di cemento.
- Installare la telecamera in una parte della fondazione della costruzione o dove è assicurata una sufficiente robustezza.
- Non montare il prodotto su un pannello di cartongesso o su una superficie di legno in quanto sono troppo deboli. Se non è possibile evitare il montaggio del prodotto su una superficie di questo tipo, la superficie deve essere sufficientemente rinforzata.

■ Non collocare questo prodotto nelle seguenti posizioni:

- Posizioni dove viene utilizzato un agente chimico quali una piscina
- Posizioni soggette ad umidità o fumi oleosi quali una cucina
- Posizioni in ambienti specifici soggetti ad un'atmosfera infiammabile o a solventi
- Posizioni dove vengono generate radiazioni, raggi X, forti onde radio o un forte campo magnetico
- Posizioni in prossimità delle coste sottoposte direttamente alla brezza di mare o posizioni soggette a gas corrosivi come da sorgenti termali, regioni vulcaniche, etc.
- Posizioni dove la temperatura non è compresa nel range specificato
- Posizioni soggette a vibrazioni, come su veicoli, natanti, linee di produzione (Questo prodotto non è progettato per l'utilizzo su veicoli.)
- Posizioni soggette a condensazione come risultato di drastici cambiamenti della temperatura
- Posizioni vicine a prodotti in gomma (guarnizioni, piedini in gomma, etc.)

■ Avvitamento delle viti

Non utilizzare un avvitatore ad impatto. L'utilizzo di un avvitatore ad impatto può danneggiare le viti o causare un avvitamento eccessivo.

■ Riguardo alla riflessione della luce dall'esterno o di luce IR

Immagini fantasma possono apparire sullo schermo a seconda dell'angolo di incidenza della luce esterna. In caso di luce IR, l'installazione di una telecamera in prossimità di una parete potrebbe causare la riflessione dei raggi infrarossi che avrà come risultato il far diventare biancastro tutto o una parte dello schermo.

- Far riferimento al nostro sito web di supporto <Control No.: C0109> per esempi di immagini e misure da adottare.

■ Prestare attenzione all'umidità

Installare questo prodotto quando l'umidità è bassa. Se l'installazione viene eseguita quando piove o in condizioni di elevata umidità, l'interno potrebbe risentire dell'umidità, causando l'annebbiamento dell'interno del pannello anteriore.

■ Protezione contro i fulmini

Quando si utilizzano i cavi all'esterno, esiste la possibilità che possano essere colpiti da fulmini. In tal caso, installare un parafulmine vicino alla telecamera e fare in modo che la lunghezza del cavo di rete tra la telecamera e il parafulmine sia più ridotta possibile per prevenire che la telecamera venga colpita dai fulmini.

■ Quando si può verificare interferenza/disturbo

Può apparire rumore nel video o nell'audio nei pressi di un forte campo elettrico proveniente da un'antenna TV o radio, motori e trasformatori, o un forte campo elettrico/campo magnetico da una linea di alimentazione (linea di illuminazione) di 100 V CA o superiore. Eseguire i lavori di distribuzione dell'alimentazione in modo da mantenerla a una distanza di 1 m o eseguire i lavori per il condotto elettrico utilizzando tubi metallici. (Assicurarsi di effettuare il collegamento a terra dei tubi metallici.)

■ Assicurarsi di rimuovere questo prodotto se non verrà più utilizzato.

■ Questo prodotto non ha un interruttore di alimentazione.

Quando si spegne il prodotto, scollegare l'alimentazione dal dispositivo PoE.

■ Riguardo alla batteria

All'interno della telecamera è installata una batteria. Non lasciare la batteria esposta in ambienti con calore eccessivo causato dalla luce solare o in caso di incendio.

■ Etichetta di indicazione della classificazione e dell'alimentazione dell'apparecchiatura

Far riferimento all'etichetta di indicazione sulla parte inferiore di questa unità per la classificazione, l'alimentazione dell'apparecchiatura ed altre informazioni.

Correzione dei difetti di funzionamento

Prima di richiedere assistenza, consultare "Correzione dei difetti di funzionamento" di Informazioni di base e Manuale di istruzioni. Quindi, confermare il problema.

Dati tecnici* <p><small>*Per ulteriori informazioni, far riferimento a Informazioni di base.</small></p>	
Alimentazione*1:	PoE (conforme a IEEE802.3af)
Consumo di potenza*1:	PoE 48 V CC: 150 mA/Circa 7,2 W (Dispositivo classe 0) <p>PoE 48 V CC: 140 mA/ Circa 6,7 W (Dispositivo classe 0)</p> <p>U1542</p> <p>U1532</p>
Ambiente di funzionamento <p>Temperatura ambiente di funzionamento:</p> <p>Umidità ambiente di funzionamento:</p>	Da −30 °C a +50 °C (Range di accensione: Da −20 °C a +50 °C) <p>Dal 10 % al 100 % (senza condensazione)</p>
Ambiente di stoccaggio <p>Temperatura di stoccaggio:</p> <p>Umidità di stoccaggio:</p>	Da −30 °C a +60 °C <p>Dal 10 % al 95 % (senza condensazione)</p>
Impermeabilizzazione*2:	IP66 (IEC 60529), Tipo 4X (UL50E) conforme a NEMA 4X
Resistenza agli urti:	IK10 (IEC 62262)
Resistenza al vento:	Fino a 40 m/s
Dimensioni:	112,5 mm (L) × 112,5 mm (A) × 262 mm (P)
Peso:	Circa 860 g
Finitura:	Corpo principale: Alluminio pressofuso/Resina PC, i-PRO bianco <p>Viti di fissaggio esterne: Acciaio inossidabile (trattamento anticorrosione)</p> <p>Pannello anteriore: Resina in policarbonato, trasparente</p>

*1 Far riferimento al nostro sito web di supporto <Control No.: C0106> per ulteriori informazioni su alimentazione e consumo di potenza.

*2 Soltanto quando i lavori di installazione vengono eseguiti correttamente secondo la Guida all'installazione ed è applicato un adeguato trattamento di impermeabilizzazione.

Accessori opzionali*1			
	<Staffe bianche i-PRO>	<Staffe grigio chiaro>	<Staffe color argento>
Scatola di raccordo:	WV-QJB500-W*2	WV-QJB500-G*2	WV-QJB500-S*2
Staffa di montaggio su palo:	WV-QPL500-W*2	–	WV-Q188
Staffa di montaggio ad angolo:	WV-QCN500-W*2	–	WV-Q189

*1 Far riferimento al nostro sito web di supporto <Control No.: C0501> per ulteriori informazioni sugli accessori opzionali.

*2 Rilascio pianificato a breve. Far riferimento al nostro sito web di supporto <Control No.: C0501> per ulteriori informazioni.

Accessori standard

Guida all'installazione (questo documento) 1 pz.

Cartolina di garanzia 1 pz.

Important Safety Instructions 1 pz.

Etichetta del codice*1 1 pz.

*1 Questa etichetta può essere necessaria per la gestione della rete. Prestare attenzione a non perdere questa etichetta.

Le parti seguenti vengono utilizzate durante le procedure di installazione.

Copertura impermeabile del connettore RJ45... 1 pz.

Cappuccio impermeabile del connettore RJ45... 1 pz.

Altri articoli necessari (non inclusi)

• Vite di fissaggio		
Metodo di installazione	Vite consigliata*1	Resistenza alla trazione minima*2
Montaggio diretto : Montaggio della telecamera direttamente sul soffitto o sulla parete.	Viti M4/4 pz.	724 N
Scatola di giunzione : Montaggio della telecamera su una scatola di giunzione.	Viti M4*3/4 pz.	724 N
Scatola di raccordo : Montaggio della telecamera utilizzando la WV-QJB500-W.	Viti M4/4 pz. (accessorio della WV-QJB500-W)	1,37 N·m
Montaggio della telecamera utilizzando la WV-QPL500-W (Staffa di montaggio su palo).		
Montaggio della telecamera utilizzando la WV-QCN500-W (Staffa di montaggio ad angolo).	Far riferimento al manuale di istruzioni di ciascuna staffa.	

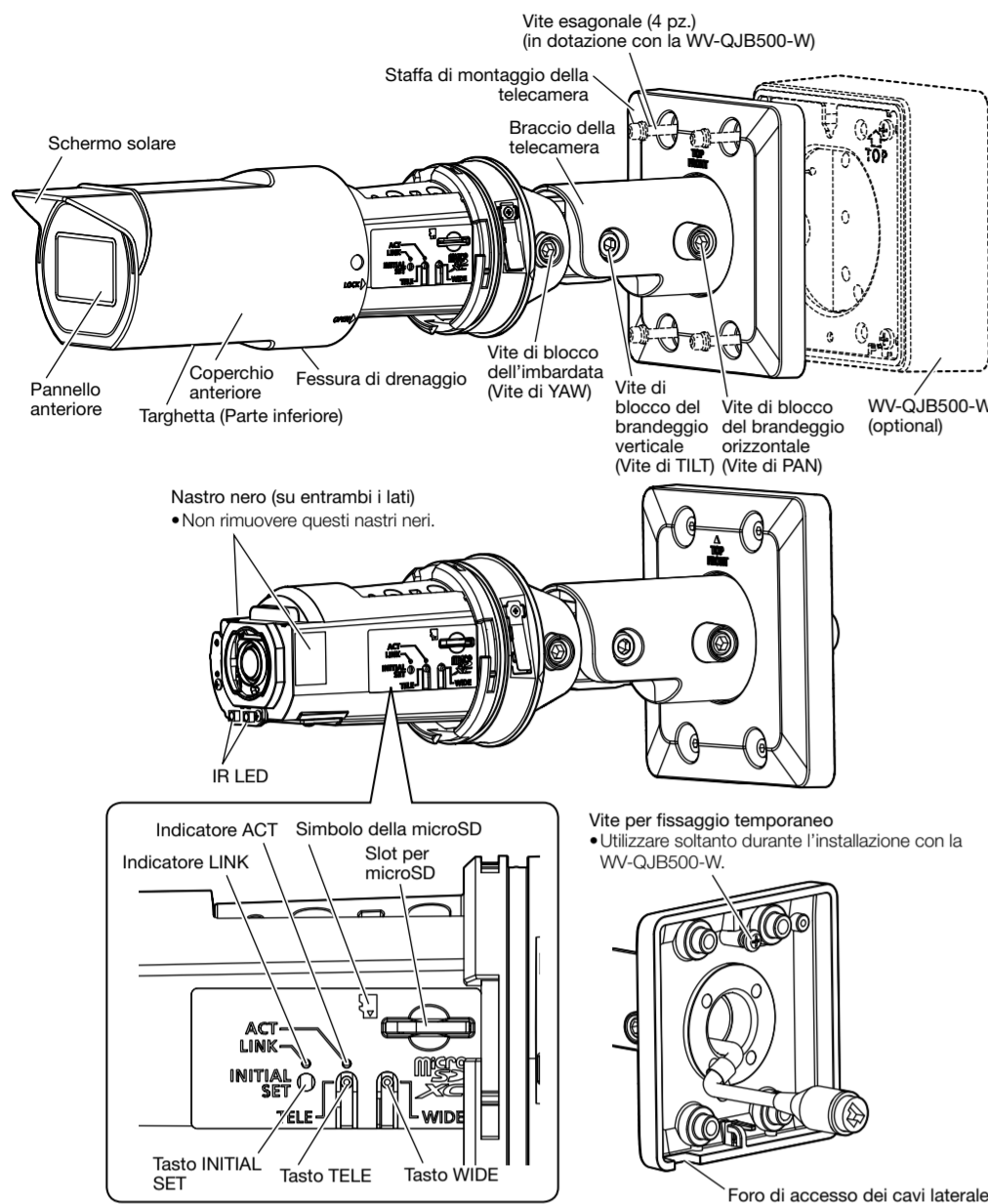
*1 Selezionare viti adatte al materiale della posizione in cui si monterà la telecamera. In questa circostanza non si devono utilizzare viti e chiodi da legno.

*2 Questo valore indica il valore minimo di resistenza alla trazione richiesto per ciascuna vite. Per informazioni sulla resistenza alla trazione minima, far riferimento al nostro sito web di supporto <Control No.: C0120>.

*3 Preparare una vite M4 con rondella con un diametro da 7,5 mm a 10 mm e una rondella elastica.

- Connettore RJ45, cavo Ethernet (categoria 5e o superiore, dritto, tutti e 4 i doppiini (8 pin))
- Attrezzi

Parti e funzioni



Indicatori

Nota:

- Il LED acceso/lampeggiante può essere spento con le impostazioni del software in qualsiasi momento. (Lo stato iniziale è acceso o lampeggiante.) Far riferimento al Manuale di istruzioni e impostare il LED in modo che resti spento se necessario.

Indicatore LINK

Quando la telecamera è in grado di comunicare con il dispositivo collegato

Accesso di colore arancione

Indicatore ACT

Mentre vengono inviati dati tramite la telecamera di rete

Lampeggia di colore verde (accesso in corso)

Tasti

Tasto INITIAL SET (Inizializzazione)

Seguire i passaggi seguenti per inizializzare la telecamera di rete. Ritentare se la telecamera non si avvia normalmente.



* Non spegnere la telecamera mentre è in corso l'inizializzazione. In caso contrario, l'inizializzazione potrebbe non riuscire e si potrebbe causare un cattivo funzionamento.

Tasto TELE

Cliccare il tasto TELE per regolare il rapporto di zoom verso il lato "Tele".

Tasto WIDE

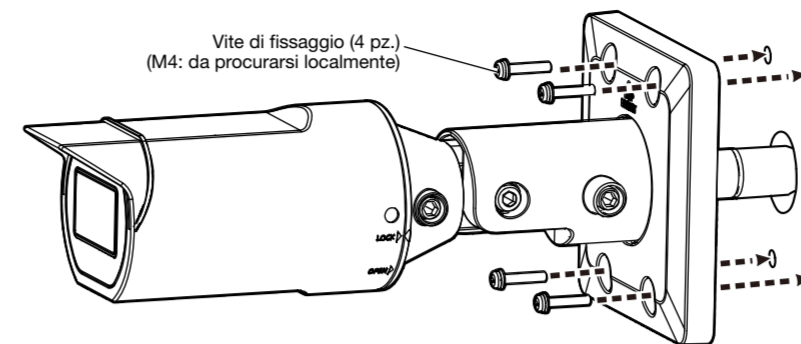
Cliccare il tasto WIDE per regolare il rapporto di zoom verso il lato "Wide".

Passaggio 3 Montaggio della telecamera (Fissare secondo il metodo di installazione)

Montaggio diretto

Fissare la telecamera con le viti di fissaggio (4 pz.) (M4: da procurarsi localmente).

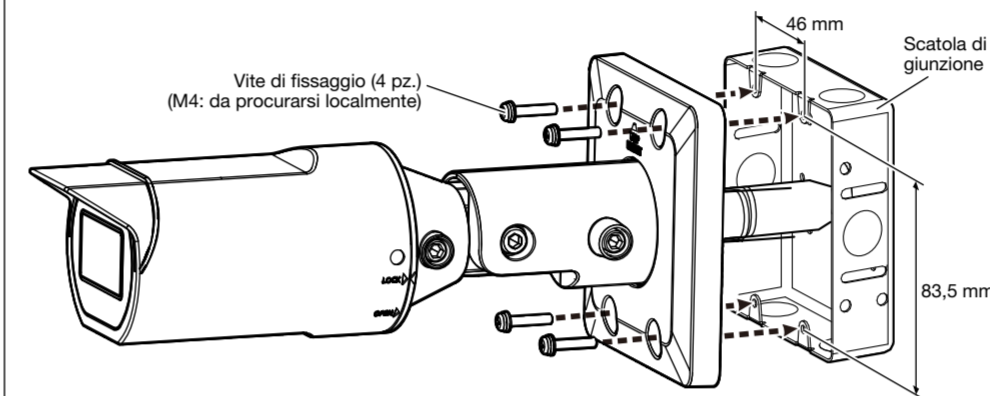
Resistenza alla trazione minima: 724 N (per 1 pz.)



Scatola di giunzione

Fissare la telecamera con le viti di fissaggio (4 pz.) (M4: da procurarsi localmente).

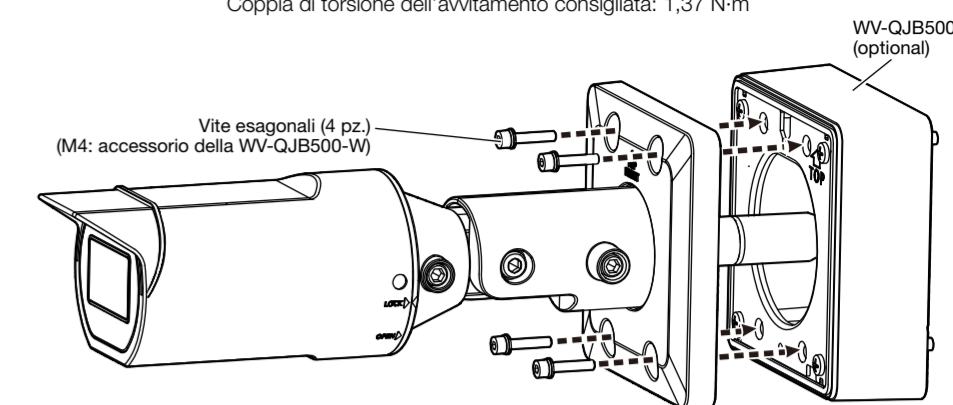
Resistenza alla trazione minima: 724 N (per 1 pz.)



Scatola di raccordo

Utilizzando una chiave esagonale da 3 mm (da procurarsi localmente), fissare la telecamera con viti esagonali (4 pz.) (M4: accessorio della WV-QJB500-W)

Coppia di torsione dell'avvitamento consigliata: 1,37 N-m



Passaggio 4 Regolazione

[1] Accendere la telecamera.

[2] Collegarsi alla rete seguendo le informazioni descritte sul nostro sito web di supporto <Control No.: C0123>.

[3] Regolare la direzione della telecamera.

- Utilizzando una chiave esagonale da 5 mm (da procurarsi localmente), allentare la vite di TILT, la vite di PAN e la vite di YAW.
- Regolare l'angolo orizzontale (PAN), l'angolo verticale (TILT) e l'angolo azimutale (YAW) mentre si guarda lo schermo del PC sulla rete.

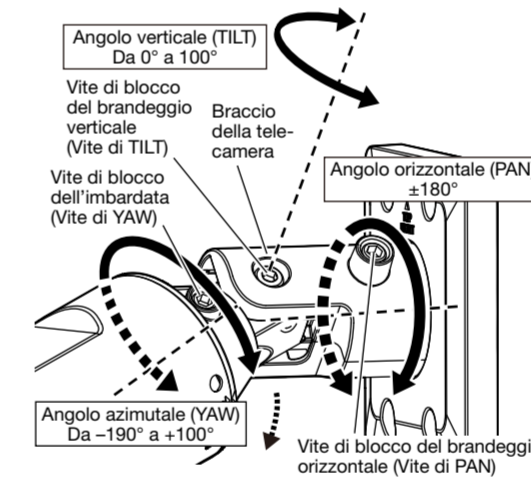
IMPORTANTE:

- Non regolare l'angolo orizzontale (PAN) oltre $\pm 180^\circ$. In caso contrario i cavi potrebbero essere strappati.

[3] Dopo aver regolato la direzione, fissare la telecamera stringendo la vite di TILT, la vite di PAN e la vite di YAW.

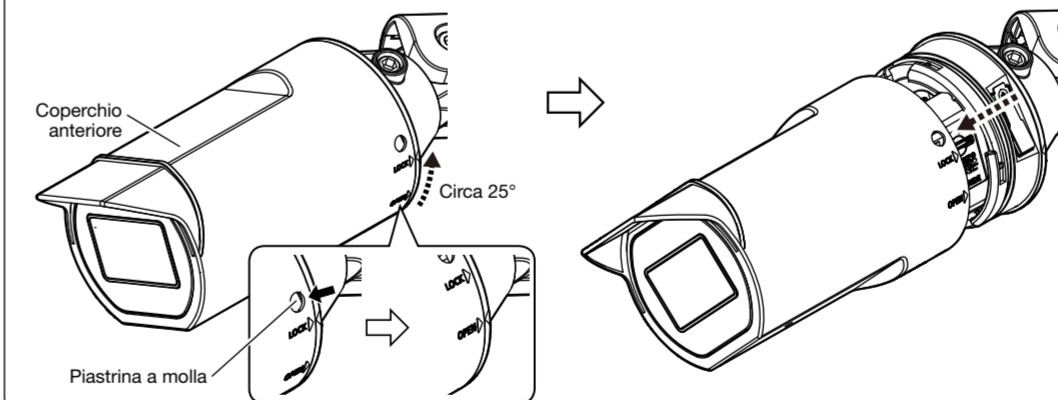
Coppia di torsione dell'avvitamento consigliata:

- Vite di blocco del brandeggio orizzontale (Vite di PAN): 2,15 N-m
- Vite di blocco del brandeggio verticale (Vite di TILT): 2,15 N-m
- Vite di blocco dell'imbardata (Vite di YAW): 2,15 N-m



[4] Rimuovere il coperchio anteriore dalla telecamera.

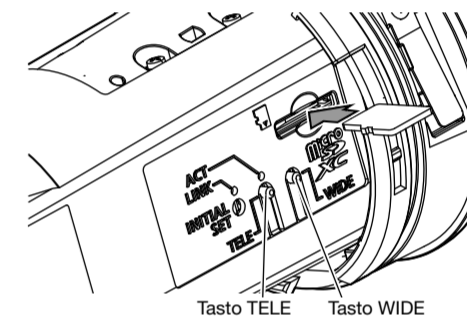
- Ruotare il coperchio anteriore premendo la piastrina a molla con un attrezzo sottile.
- Tirare in avanti il coperchio anteriore.



[5] Se necessario, inserire una scheda di memoria microSD facendo riferimento a "Inserimento/rimozione di una scheda di memoria microSD".

[6] Regolare il rapporto di zoom della telecamera.

Regolare il rapporto di zoom utilizzando il tasto TELE e il tasto WIDE mentre si guarda lo schermo.

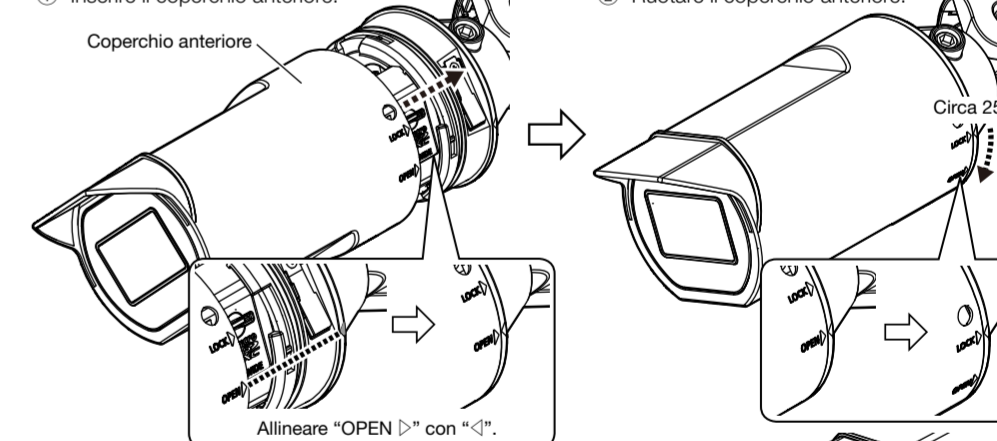


Nota:

- Dopo circa 3 secondi dal rilascio del tasto TELE o del tasto WIDE, verrà eseguita automaticamente la funzione di messa a fuoco automatica. Non toccare la telecamera durante l'esecuzione della funzione di messa a fuoco automatica.
- Il fissaggio del coperchio anteriore potrebbe causare una leggera alterazione della messa a fuoco. In questo caso, eseguire la funzione di messa a fuoco automatica dal menu di configurazione dopo aver fissato il coperchio anteriore e aver rimosso la pellicola di protezione.
- Quando la risoluzione impostata è superiore a 640x360, la qualità dell'immagine potrebbe deteriorarsi a seconda del rapporto di zoom. Far riferimento al nostro sito web di supporto <Control No.: C0124> per ulteriori informazioni.

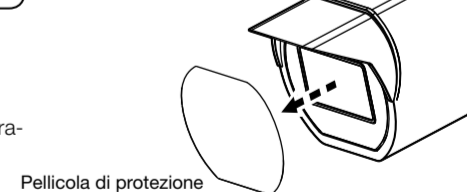
[7] Montaggio del coperchio anteriore sulla telecamera

- Inserire il coperchio anteriore.
- Ruotare il coperchio anteriore.



[8] Dopo aver completato l'installazione, rimuovere la pellicola di protezione dal pannello anteriore.

Dopo la rimozione, assicurarsi di non toccare la parte trasparente del pannello anteriore.



Rimozione di una scheda di memoria microSD

Quando si rimuove una scheda di memoria microSD, invertire la procedura.

- Rimuovere il coperchio anteriore dalla telecamera.
- Rimuovere la scheda di memoria microSD spingendola finché non si sente un clic, tenendo la scheda con un dito per evitare che fuoriesca.
- Fissare nuovamente il coperchio anteriore sulla telecamera.

IMPORTANTE:

- Quando si rimuove una scheda di memoria microSD, accertarsi di impostare "Scheda di memoria SD" su "Non utilizzare" sulla scheda [Memoria SD] del menu di configurazione prima della rimozione della scheda di memoria microSD. Dopo aver rimosso la scheda di memoria, reimpostare "Scheda di memoria SD" su "Utilizza". Per ulteriori informazioni sul menu di configurazione, far riferimento al Manuale di istruzioni.

Nota:

- Quando si utilizza una scheda di memoria microSD, formattarla utilizzando questo prodotto. Far riferimento al Manuale di istruzioni per come formattare una scheda di memoria microSD.
- Utilizzare schede di memoria microSD compatibili. Far riferimento al nostro sito web di supporto <Control No.: C0107> per le informazioni più recenti sulle schede di memoria microSD compatibili.

Passaggio 1 Preparazione della superficie di installazione (Procedere secondo il metodo di installazione)

Comune

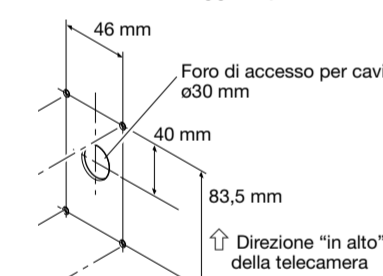
Se non si utilizza la WV-QJB500-W, rimuovere le viti per il fissaggio temporaneo.

- Determinare l'altezza di montaggio della telecamera in modo che la parte più bassa della telecamera o la staffa di montaggio della telecamera dopo l'installazione si trovi a 2 m 80 cm o più dal pavimento.

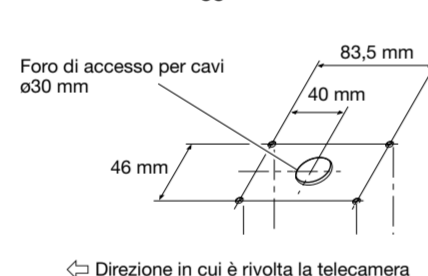
Montaggio diretto

Praticare un foro sulla superficie di installazione. (4 fori per viti/1 foro di accesso per cavi).

<In caso di montaggio a parete>



<In caso di montaggio a soffitto>



Nota:

- Quando si fa passare il cavo utilizzando il foro di accesso dei cavi laterale della telecamera, il foro di accesso dei cavi indicato nella figura sopra non è necessario.
- Per installare questo prodotto all'esterno, assicurarsi di impermeabilizzare i fori delle viti e il foro di accesso per i cavi.

Scatola di giunzione Montare la scatola di giunzione sulla superficie di installazione.

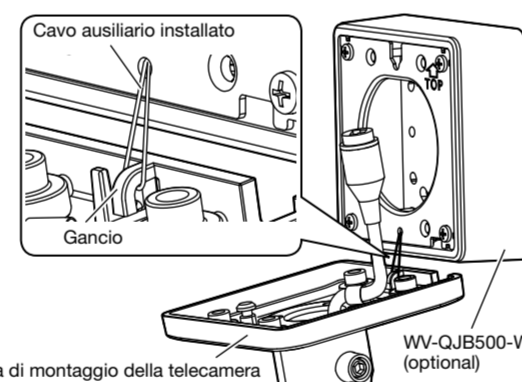
Nota:

- Quando si utilizzano scatole di giunzione o simili, si consiglia di utilizzare 2 pezzi affiancati. (Il collegamento del cavo sarà facilitato fissando la telecamera su un lato ed eseguendo il cablaggio sull'altro lato.)

Scatola di raccordo

[1] Installare sulla superficie di installazione seguendo il manuale di istruzioni della WV-QJB500-W (optional).

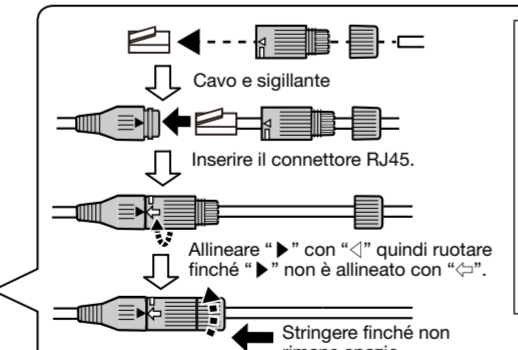
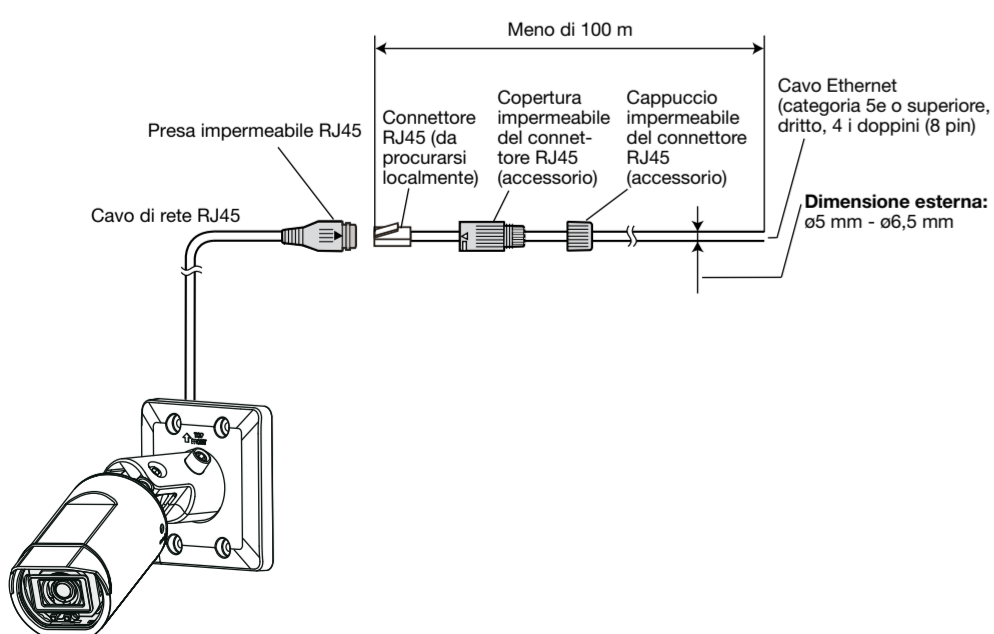
[2] Appendere la telecamera agganciando il cavo ausiliario installato sul gancio sul retro della staffa di montaggio della telecamera come mostrato nella figura a destra.



Passaggio 2 Esecuzione dei collegamenti

IMPORTANTE:

- Dispositivi che possono fornire alimentazione a questo prodotto sono hub PoE e apparecchiature di alimentazione PoE.
- Togliere l'alimentazione al sistema prima di eseguire un collegamento.



IMPORTANTE:

- Non installare la telecamera dove il connettore impermeabile RJ45 è esposto a pioggia o umidità costante.
- Quando si rimuove il connettore impermeabile RJ45, accertarsi di rimuoverlo seguendo la procedura inversa rispetto al collegamento.
- Quando si scollega il cavo Ethernet, collegare nuovamente il cavo dopo circa 2 secondi. Se il cavo viene ricollegato velocemente, l'alimentazione può non essere fornita dal dispositivo PoE.

Inserimento/rimozione di una scheda di memoria microSD

Inserimento di una scheda di memoria microSD

- Rimuovere il coperchio anteriore dalla telecamera.
- Inserire la scheda di memoria microSD fino in fondo allo slot per microSD verificando di aver sentito uno scatto.

Nota:

- L'estremità posteriore della scheda di memoria microSD non sporge oltre la superficie dello slot per microSD (la stessa superficie del simbolo della microSD).

- Fissare nuovamente il coperchio anteriore sulla telecamera.

