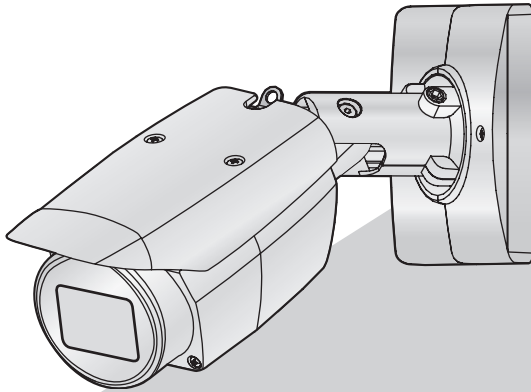


III·PRO

重要信息
网络摄像机

型号： WV-S1570LH



- 关于安装方法，请参见《使用说明书 安装篇》。
- 关于设置和操作摄像机，请参见以下本公司支持网站上的《使用说明书 操作设置篇》。

https://i-pro.com/global/en/surveillance/documentation_database (英文网站)



使用产品前请仔细阅读本使用说明书，并请妥善保管。

本说明书中，型号中的一部分有可能省略。

目录

有限责任	3
免责条款	3
前言	4
特点	4
关于使用说明书	6
对电脑的系统要求	6
商标和注册商标	7
开放源代码软件	7
关于著作权	8
网络安全	8
注意事项	9
安装时的注意事项	13
各部分的名称	15
插入/取出SD记忆卡*	22
故障排除	24
规格	26

* SDXC/SDHC/SD记忆卡记载为SD记忆卡。

有限责任

任何表述除其文字所提供之意思以外不作任何保证，无论明示还是暗示，包括但不限于产品特性、特殊功能的适用以及不侵害第三方权力的默认保证。

本表述内容存在技术或印刷错误的可能性。为完善本表述与相关产品，该表述内容可能随时被更改。

免责条款

如本产品出现故障，本公司将根据保修条款进行修理或更换。但对下述情况本公司对任何团体或个人均不承担任何责任，包括但不限于：

- (1) 包含但不限于直接或间接性的、特例性的、派生或典型性的，由本产品产生或与本产品有关的所有损失或损害；
- (2) 由于用户的不当使用或因疏忽而导致的误操作引起的所有不便、损害、损伤；
- (3) 当用户对本产品进行拆卸、修理或改造时，不管起因是否在此，而造成的一切故障和异常；
- (4) 由于任何理由或原因（包括产品的任何故障或问题）、由未能显示的图像所引起的不便或任何损失；
- (5) 与第三方的设备等组成的系统引起的异常或其结果所导致的不便、损失或损害；
- (6) 用户拍摄的监控图像或保存的数据由于某种原因（包括在验证设定界面的用户验证设定为关时使用）被公开或被使用，结果侵害了作为拍摄对象的个人或团体的隐私等，并因此而提出的赔偿要求或诉讼；
- (7) 由于任何故障造成的注册数据丢失（包括因遗忘用户名和密码等验证信息而需执行的产品初始化）。

前言

本产品是户外专用枪式监视摄像机，同时配有10BASE-T/100BASE-TX网络端口用于连接网络。连接到网络后，可以通过电脑进行监视监听。

注：

- 需要配置电脑及其网络设置，以便（通过电脑）监视来自摄像机的视频。还需要在电脑上安装网络浏览器。
-

特点

4K视频的传送速率可达30帧/秒。

采用新型H.265引擎，3840 × 2160 (4K) 高分辨率视频的传送速率可达30帧/秒。

H.265引擎搭载本公司特有的面部智能编码技术*1，以低比特率实现高清画质流。

除了传统的H.264压缩技术，本产品还可进行H.265压缩，结合面部智能编码技术，比之前的机型占用更少带宽。

本公司特有的智能自动功能（intelligent auto (iA)）可在能见度较低的环境下提高分辨率

当被监视的人或汽车处于移动状态时，或者车牌被车头灯照射时，凭借升级版超级动态（SD）功能以及经过优化的快门速度，本产品可提供清晰的拍摄对象图像。

AF（自动聚焦）功能

使用摄像机的操作按钮或设置菜单，激活镜头上的聚焦调整环，并自动调焦。

配有SD卡槽

报警发生时或者从时间表设置页面、网络浏览器画面通过手动操作可以将H.265/H.264视频或JPEG图像保存到SD记忆卡上。（图像可以下载至电脑）如果发生网络故障，也可以将JPEG图像保存到SD记忆卡上。

支持功能扩展软件*2

安装功能扩展软件可添加使用图像数据的功能。

本摄像机符合IP66^{*3}和Type 4X (UL50E)^{*4}、遵照NEMA 4X^{*5}，具有高防尘和防水性能（摄像机机身无需做防水处理（除了以太网电缆，其他电缆的连接处均需要做防水处理））。

拥有高度耐冲击性，符合IK10^{*6} (IEC 62262)标准

本摄像机机身具有很强的耐冲击性，可安装在室外。

*1 利用该技术提高未移动物体区域的压缩率，并根据物体运动优化刷新间隔和帧率，因而极大地减少了带宽。

*2 关于扩展软件的更多信息，请访问本公司网站：

（https://i-pro.com/global/en/surveillance/training_support/support/technical_information <管理编号：C0103>）（英文网站）。

有关“<管理编号：C****>”，请参见第6页。

*3 IP66: 具有针对固体异物的“防尘 (6)”功能和针对水的“防猛烈喷水 (6)”功能 (IEC 60529)。

*4 Type 4X (UL50E): 4X指UL防水标准等级。

*5 NEMA: 美国国家电气制造商协会设定的防尘和防水性能标准。

*6 IK10: 是关于耐冲击性的标准，表示冲击保护的级别，由国际电工委员会(IEC)制定。

关于使用说明书

产品相关资料包括以下文件：

- **重要信息（本文件）**：说明本产品安装时的注意事项、部件与功能等基本信息。
- **使用说明书 安装篇**：对产品安装、固定、电缆连接以及调整视角进行说明。
- **使用说明书 操作设置篇（本公司支持网站上）**：介绍如何进行设置和操作本产品。

本书中的“<管理编号：C****>”用于搜索本公司支持网站上的信息以及引导您获取正确信息。

注：

- 由于产品的升级，本说明书所示的产品外观及其他部分可能与实机不同，但是不影响产品的正常使用。
-

对电脑的系统要求

CPU：	推荐使用 Intel® Core™ 处理器系列 *1，Intel® Core™ i5-6500 或以上和 Intel® Core™ i7-6700 或以上
内存：	推荐使用 4 GB（2 GB × 2，双通道）或以上
网络插口：	10BASE-T/100BASE-TX 1 个
音频插口：	声卡（使用音频功能时）
监视器：	分辨率：1024 × 768 像素以上 高分辨率监视器：3840 × 2160 像素以上 彩色：24 位真彩色以上
操作系统：	Microsoft Windows 10 Microsoft Windows 8.1 Microsoft Windows 7
网络浏览器：	Internet Explorer 11（32 位） Microsoft Edge Firefox Google Chrome™
其他：	CD-ROM 驱动器 （用于阅读光盘（附件）中的使用说明书以及安装软件） Adobe® Reader® 或 Acrobat® Reader® （用于阅读 PDF 文件）

*1 关于使用硬件解码功能的详细信息，请访问本公司网站

（https://i-pro.com/global/en/surveillance/training_support/support/technical_information
<管理编号：C0313>）（英文网站）。

重要：

- 关于所支持的操作系统和网络浏览器的操作验证信息，请访问本公司网站：
https://i-pro.com/global/en/surveillance/training_support/support/technical_information
<管理编号：C0104>（英文网站）。
 - 使用不符合上述要求的电脑时，图像显示可能变慢或者网络浏览器不能使用。
 - 如果电脑上没有安装声卡将听不到声音。另外音频也有可能由于网络环境而中断。
 - 不支持Microsoft Windows RT和Microsoft Windows 7 Starter。
 - 当使用Microsoft Windows 8.1时，切换到桌面模式。在Modern UI用户界面下软件无法使用。
-

注：

- 使用Microsoft Windows或Internet Explorer时，关于对电脑的系统要求或注意事项的详细内容，请在附件光盘的“光盘快速启动”画面中点击“使用说明书”的“浏览”按钮，阅读“Windows/Internet Explorer的注意事项”。
-

商标和注册商标

- Microsoft、Windows、Windows Media、Internet Explorer和ActiveX是Microsoft公司在美国和/或其他国家（或地区）的注册商标或商标。
- 屏幕快照的转印已得到Microsoft公司的许可。
- Intel和Intel Core是英特尔公司或其子公司在美国和其他国家（或地区）的商标。
- Adobe、Acrobat和Reader是Adobe在美国和/或其他国家（或地区）的注册商标或商标。
- SDXC徽标是SD-3C，LLC的商标。
- iPad和iPhone是Apple公司在美国及其他国家（或地区）的注册商标。
- Android和Google chrome是Google LLC的商标。
- Firefox是Mozilla Foundation在美国和其他国家（或地区）的商标。
- 本说明书中的其它公司或者产品的名称可能是相应公司的商标或者注册商标。

开放源代码软件

- 本产品包含GPL（GNU通用公共许可证）及LGPL（GNU宽通用共同许可证）等许可的开放源代码软件。
- 用户在保证GPL和/LGPL等的许可下，可复制、发布或修改软件的开放源代码。
- 有关开放源代码及其授权的详细信息，请参考随附光盘内的“readme.txt”文件。
- 本公司对关于开放源代码的任何请求不做回应。

关于著作权

除经GPL/LGPL等认证的开放源代码软件外，禁止将本产品附带的软件转让、复制、反向汇编、反向编译、反向工程以及利用本产品所包含的所有软件从事违反出口法令的出口行为。

网络安全

将本产品连接到网络上时，提醒您注意以下风险：

- ① 由于使用本产品造成的信息泄露或丢失
- ② 恶意使用本产品进行非法活动
- ③ 恶意干扰或者阻止本产品的正常工作

为了防止上述风险，请客户充分实施网络安全保护措施（包含以下保护措施）。

- 在有防火墙等的安全网络中使用本产品。
- 如果本装置与包括个人电脑在内的网络相连，请确保系统没有受到电脑病毒或其他恶意程序感染（使用定期更新的防病毒程序、防间谍软件程序等）。
- 为了防止非授权访问，应设定用户名和密码来限制非授权用户登录摄像机。
- 为了防止在网络上泄漏图像数据、验证信息（用户名和密码）、报警邮件信息、FTP服务器信息、DDNS服务器信息等，应通过用户验证来限制访问。
- 以管理员身份访问本机后，请务必关闭所有的浏览器。
- 请定期变更管理员密码。此外，请妥善保存用户验证信息（用户名和密码），以此避免泄露于第三方。
- 请勿将本产品以及电缆安装在容易被人损坏的地方。

注意事项

防止异物落入

如果水或任何异物（如金属物体等）进入产品内部，可能会造成火灾或触电。
此时请立即切断电源，并与经销商联系。

请勿在有可燃性气体的环境中使用

否则可能会因为爆炸而导致受伤。

请勿放置于容易产生盐害或腐蚀性气体场所

否则安装部位容易老化，会导致坠落事故。
可能会导致人员受伤。

请勿撞击或振动

否则可能会造成火灾或人员受伤。

请勿将SDXC/SDHC/SD记忆卡放置在婴幼儿手能触及的地方

否则有可能误吞。
一旦误吞，请迅速就医。

请勿吊在或踩在本产品上

否则会导致受伤或事故。

请勿损坏电源线

不要损坏、加工电源线，不要过分弯折、拧、拉扯电源线，不要绑扎电源线。请勿在电源线上放置重物，请勿将电源线靠近热源。

如果使用受损的电源线，可能会导致触电、短路或火灾。
如有损坏，请委托经销商进行修理。

请勿安装于风力较大的场所

安装在风速达到60 m/s或以上的强风区域，可能会导致摄像机掉落，进而导致受伤等事故。

用高压清洗机时，水压不可超过本产品的防水性能

否则可能因浸水造成火灾或触电。

禁止自行拆解或改造

以防造成火灾、触电。
修理、定期检查等请委托经销商。

请勿在雷电情况下触摸本产品的电源线和连接线（打雷时请勿安装或清洁）

否则可能会导致触电。

安装时请委托经销商

安装中需要技术和经验。否则会导致火灾、受伤，触电或者财物毁坏。
请务必联系经销商。

当发生异常时请立即停止使用

使用中出現冒烟、产生异味等情况时，继续使用可能会导致火灾。
此时请立即切断电源，并与经销商联系。

安装在牢固的地方

安装场所要足够牢固以支撑摄像机以及安装支架等的总重量。否则，会导致坠落、受伤等事故。
请充分加固后再安装。

定期检查

若安装部位老化，容易坠落，可能会导致人员受伤等事故。
请委托经销商进行定期检查。

请使用指定的安装支架

否则可能会导致坠落、受伤等事故。
安装时请使用专用安装支架。

请务必遵照指定的拧紧力矩拧紧螺钉和螺栓
否则可能会导致坠落、受伤等事故。

连接时请关闭电源

否则可能会导致触电。而且，短路或错误连接可能会导致火灾。

安装在不易被人撞到的高度
否则可能会导致受伤。

应采取有效措施防止产品坠落
否则可能会导致坠落、受伤等事故。
请务必安装防坠落绳。

请勿安装于经常振动的场所
经常振动容易使螺钉或螺栓松动，可能会导致产品的坠落造成人员受伤等事故。

正确接线

接线短路或错误可能会导致火灾或触电。

实施防降雪措施

积雪的重量可能会导致摄像机掉落，进而导致受伤等事故。
请采用遮阳篷等防降雪措施。

遵守安装说明将本产品牢固地安装到天花板或墙壁上
否则可能会导致受伤等事故。

清洁产品时请切断电源
否则可能会导致受伤。

请勿用手触摸金属边缘
否则可能会导致受伤。

调整角度时，请勿用手触摸可活动的部件
否则可能卡住手指，导致受伤。

[使用时的注意事项]

当通过网络访问本产品时

为了防止恶意攻击，请注意以下几点。

- 启用用户验证。
- 定期变更用户密码。

关于如何更改密码的详细信息，请参见《使用说明书 操作设置篇》（本公司支持网站上）。

环境要求

请勿长时间在高温、高湿的场所使用。否则可能会损坏本产品的部件从而缩短使用寿命。请勿在靠近热源的地方（如加热器附近）使用本产品。

本产品没有电源开关

如需切断电源，需断开直流12 V电源或PoE设备的电源。

频繁切换电源开/关状态可能会导致摄像机故障。

小心轻放本产品

避免坠落、强烈冲击或震动，以免损坏本产品而造成功能不良。

关于电池

电池安装在摄像机内部。切勿将电池暴露于因受阳光照射或明火辐射而温度过高的环境中。

请勿强烈撞击前盖

否则可能导致摄像机损坏或进水。

请勿用手触摸前面板

否则，容易使前面板沾有污渍，从而导致图像质量的下降。

检测出异常时摄像机将自动重新启动

重新启动后与刚接通电源时一样，约2分钟内不能操作本产品。

关于自动状态检测功能

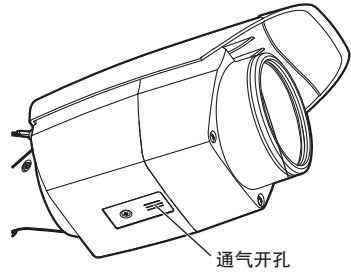
如果因环境噪音等发生故障超过30秒钟，本产品将自动复位并恢复正常状态。复位时，将执行初始化。如果本产品反复复位，则可能是由于环境噪音级别过高而导致产品故障。详细说明请咨询经销商。

屏幕上的图像周期性地受到干扰

如果摄像机安装于经常出现小幅振动的场所（例如，安装在振动设备附近），图像可能会受到干扰并被纵向拉伸。这种现象是使用CMOS传感器的摄像设备所共有的一个特点，由摄像机的周期运动与图像传感器读取图像的时间之间的关系引起。这不是摄像机本身的问题。为减少这种现象的发生，请将摄像机安装在稳固的场所。

关于通气开孔

摄像机底面有一个通气开孔。内部湿气将通过该通气开孔排出，请勿封堵该通气开孔。外部水分不会进入孔内。



使用过程中，画面上显示 [WARMING UP-PLEASE WAIT (正在升温，请等待)] 时

此信息表示摄像机内部温度极低。内置加热器完成摄像机内部预热后，摄像机将自动重新启动。请稍候片刻。

本公司对于产品或SD记忆卡的故障导致的无法录像或正确编写，将不对其任何内容进行恢复，并对任何录像或编写内容的丢失、直接或间接引起的损失，将不承担任何责任。此外，也适用于本产品修理后的条款。

关于CMOS图像传感器

- 强光长时间集中在一点会导致CMOS图像传感器内部滤色片质量降低，受影响的部分会变色。即使摄像机的朝向发生变化，画面上仍会留下先前光线集中的位置发生的变色。
- 当拍摄快速移动的物体时，在拍摄区域移动的物体可能会看起来弯曲倾斜。

清洁本产品机身

清洁时请切断电源，否则有可能受伤。
请勿使用汽油、稀释剂、酒精或任何其他类型的溶剂或清洁剂。否则外壳可能会变色。
使用无纺布擦拭时，请遵守该布的使用注意事项。

- 除非产品相关资料中提及相关操作，否则请勿松开或拆除螺钉。

清洁镜头

请使用镜头清洁纸（用于清洁摄像机镜头或眼镜的镜片）。当使用溶剂进行清洗的时候，请使用酒精溶剂，请勿使用玻璃清洁剂或其他有机溶剂。

清洁前面板

请使用镜头清洁纸（用于清洁摄像机镜头或眼镜镜片）来清除前面板上的脏污。（此时，如果有沙粒等附着在上面，可能会损坏前面板。脏污严重时，推荐水洗。）

AVC专利许可证

THIS PRODUCT IS LICENSED UNDER THE AVC PATENT PORTFOLIO LICENSE FOR THE PERSONAL USE OF A CONSUMER OR OTHER USES IN WHICH IT DOES NOT RECEIVE REMUNERATION TO (i) ENCODE VIDEO IN COMPLIANCE WITH THE AVC STANDARD ("AVC VIDEO") AND/OR (ii) DECODE AVC VIDEO THAT WAS ENCODED BY A CONSUMER ENGAGED IN A PERSONAL ACTIVITY AND/OR WAS OBTAINED FROM A VIDEO PROVIDER LICENSED TO PROVIDE AVC VIDEO. NO LICENSE IS GRANTED OR SHALL BE IMPLIED FOR ANY OTHER USE. ADDITIONAL INFORMATION MAY BE OBTAINED FROM MPEG LA, L.L.C. SEE [HTTP://WWW.MPEGLA.COM](http://www.mpegla.com)

中文译文：本产品已取得AVC专利许可证。因此，在以下情况，可将本产品用于相关的个人及其它非营利用途：（i）当用户以符合AVC视频标准（“AVC Video”）的编码方式进行视频编码时；（ii）当用户在解码由用户在从事个人活动中编码的视频和/或由已取得AVC许可证授权的AVC视频供应商提供的视频时。对于任何其它用途，则不授予或默认任何许可证。有关更多信息，可从MPEG LA, LLC.获取。

请访问 [HTTP://WWW.MPEGLA.COM](http://www.mpegla.com)。

设备分类和电源指示标签


关于产品等级、电源和其它信息，请参考本产品底面的指示标签。

产品的废弃和转让

保存在本产品或记忆媒体上的数据可能会泄漏个人信息。如果要本产品废弃、转让给他人以及需要修理时，请确保本产品上没有任何数据。

如果要丢弃记忆媒体，建议在电脑上删除数据后再进行物理破坏。

符号的含义

：直流符号

安装时的注意事项

本公司对于因未按照本资料的规定，进行的不当安装或使用操作而引起的问题所造成的人身伤害或财产损失不承担责任。

关于安装方法，请参见《使用说明书 安装篇》。

为了避免损伤，需要将本产品牢固的安装在墙壁或天花板上。

电源

本产品没有电源开关

进行电气工作时，请确保摄像机可以启动和关闭。连接以太网电缆或电源线，启动摄像机。清洁本产品时，请先拔下以太网电缆或断开电源线。

选择合适的安装场所

安装本产品请选择合适的场所（如坚固的墙壁或天花板）。

- 请安装在有充分强度的天花板（混凝土天花板等）上。
- 请将摄像机本体安装在建筑物的基础部分或有充分强度的部分。
- 请不要将本产品安装在塑料板或木板上。如果不能避免选择这些地方，请对其做充分的加固。

避免在以下场所安装：

- 游泳池等使用化学药剂的场所；
- 厨房等蒸汽或油烟较多的场所；
- 有可燃性气体或溶剂等特定环境的场所；
- 有放射线或X射线、以及强电波或电磁波的场所；
- 靠近海岸等直接被海风吹到的地方，或温泉，火山等容易产生腐蚀性气体的场所；
- 温度超出特定范围的场所（请参见第26页）；
- 车辆、船舶以及生产线等振动较大的场所（非车载设备）；

- 空调吹风口或户外空气入口附近等温度急剧变化的场所。（这种情况下，前面板可能会起雾或有结露）

由于橡胶制品引起的硫化

不要将本产品放置于含硫的橡胶制品（包装，橡胶脚等）附近。橡胶制品中的硫元素可能会引起电子部件或端子等发生硫化或腐烂。

安装螺钉

- 螺钉和螺栓必须根据安装区域的材料和强度以适当的力矩上紧。
- 请勿使用冲击力较大的工具，否则可能会损坏螺钉。
- 拧螺栓或螺钉时要垂直用力。安装后检查确认无松动。

加热器

为了在寒冷地区也可以使用本产品，摄像机内部配备了加热器。当产品内部温度下降至0℃左右时，加热器会自动工作。但是，在-20℃以下的极低温环境中安装和使用本产品时，接通电源后，由于摄像机将等待内置加热器完成内部预热，因此可能过一段时间才可以启动。此外，在-30℃以下的低温环境中安装和使用，摄像机可能无法正常工作。此时，请至少等待大约2个小时，直到摄像机预热完毕。然后，再次接通电源。随着摄像机预热，前面板上累积的霜雪将融化。然而，在不同的具体环境温度或天气条件下，前面板上的霜雪可能无法清除。

对图像及画质的影响

在以下情况下画质可能会劣化或图像很难看清。

- 降雨期间由于刮风，导致前面板上有雨滴时。
- 降雪期间由于刮风，导致前面板上有雪时（具体取决于雪量和雪质）。
- 由于空气中的灰尘或汽车尾气的原因，导致前面板变脏时。

关于外部光或红外线光的反射

根据太阳光或照明光等高强度光源的入射角不同，有时屏幕上可能出现不存在的物体（反光）或摄像机镜头周围物体的反光（重影）。LED照明时，这种现象尤为严重。使用红外线照明时，如果靠近墙壁安装摄像机，可能导致红外线反射，造成屏幕部分或整个变白。因此请慎重考虑安装场所。

- 关于图像示例和需要采取的措施，请参见本公司支持网站
https://i-pro.com/global/en/surveillance/training_support/support/technical_information
<管理编号：C0109>（英文网站）。

避免雷电

在室外使用电缆时，电缆可能会受雷电的影响。这种情况下，需要在摄像机附近安装避雷器，而且，摄像机与避雷器之间的网络电缆越短越好，以避免摄像机遭雷电损坏。

请注意湿度

请在湿度低的时候安装本产品。如果在下雨天或湿度极高的时候安装本产品，产品内部可能会受潮，从而导致前面板内起雾。

出现噪音干扰时

通过配电操作将摄像机与120 V（美国和加拿大）或220 V - 240 V（欧洲及其他国家）电源线保持1 m或以上距离。或者另行铺设电缆（金属管应始终接地）。

无线电干扰

电视机或收音机天线、电动机和变压器释放的强电场，交流100 V及以上的电源线（灯线）释放的强电场/磁场，会让附近的视频或音频设备产生噪音。

PoE（以太网供电）

可以使用符合IEEE802.3af标准的PoE集线器或设备。

路由器

将本产品连接到因特网时，请使用带端口转发功能（NAT，IP伪装）的宽带路由器。关于端口转发功能的详细信息，请参见本公司支持网站上的《使用说明书 操作设置篇》。

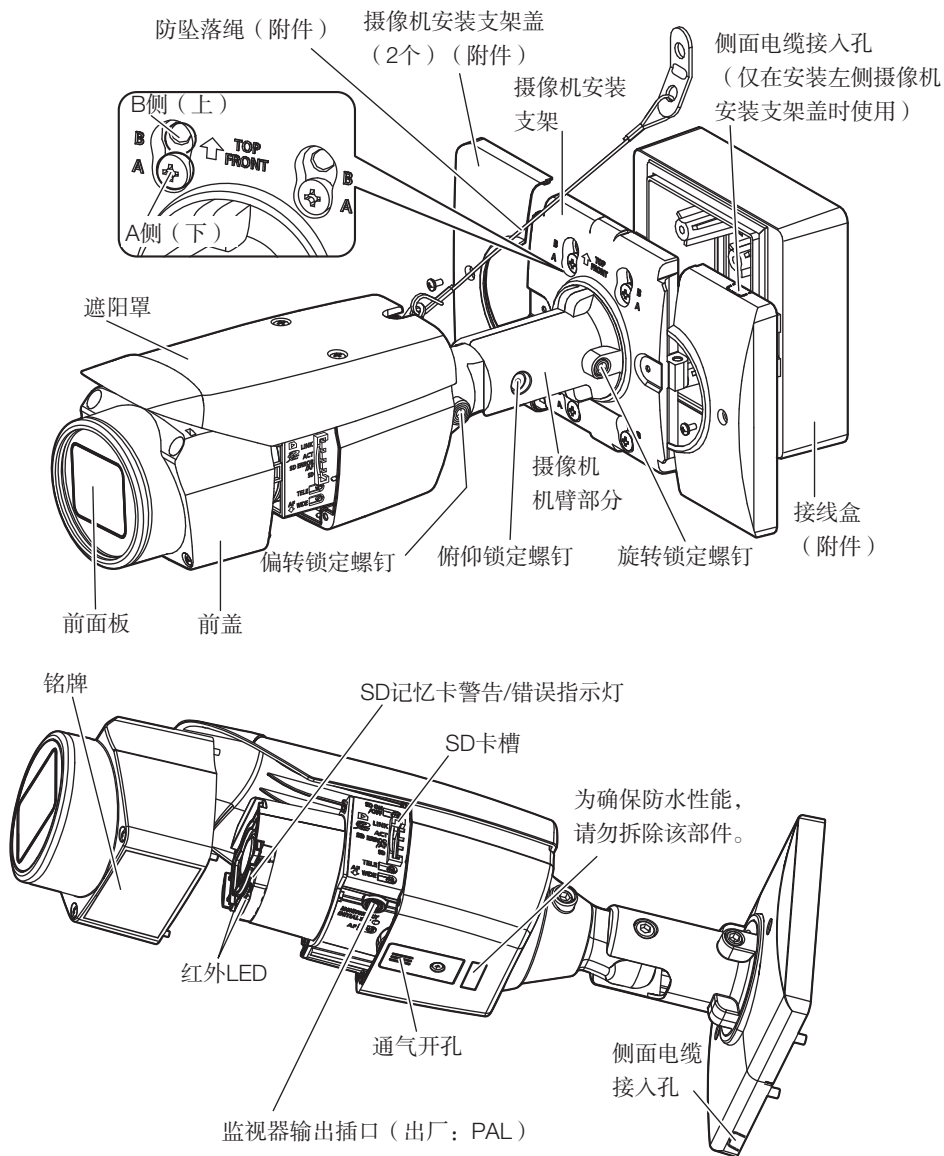
关于时间与日期的设定

在使用本产品前，请务必设定时间与日期。关于时间与日期的设定，请参见本公司支持网站上的《使用说明书 操作设置篇》。

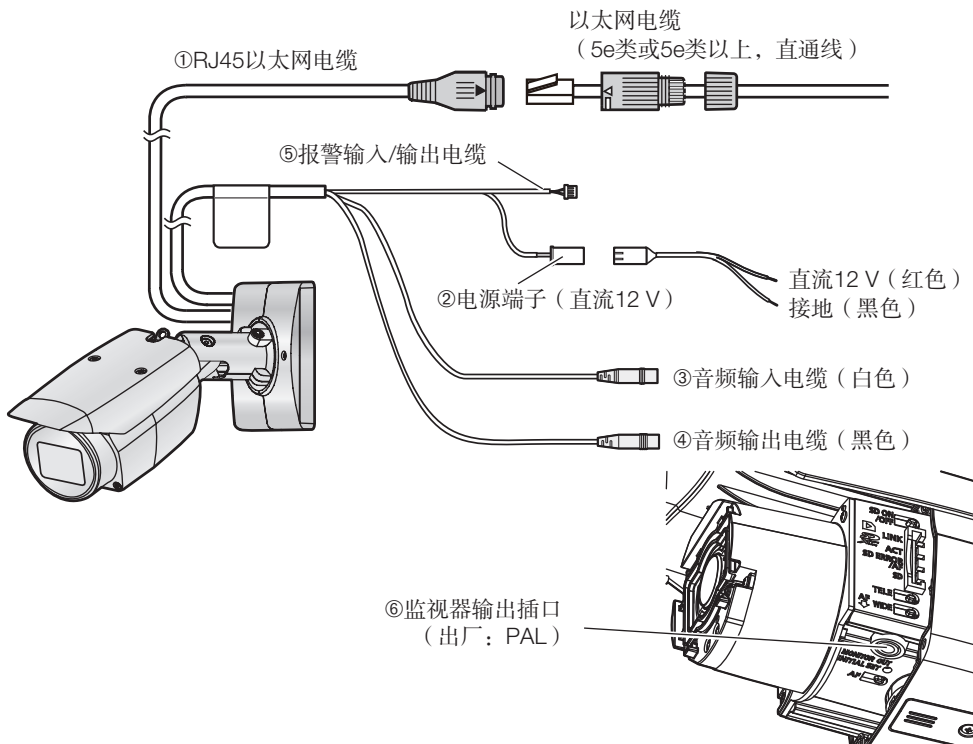
如果长期不使用本产品，务必将其取下。

各部分名称

【整机】



■ 电缆



①RJ45以太网电缆

将以太网电缆(5e类或5e类以上, 直通线)连接到网络插口。

重要:

- 以太网电缆全部使用4对(8芯)线。
- 能够连接的以太网电缆的最大长度是100 m。
- 确保所使用的PoE设备符合IEEE802.3af标准。
- 同时连接直流12 V电源和PoE设备作为电源时, 直流12 V电源优先。
- 如果断开以太网电缆, 要在2秒钟以后再重新连接。未满2秒钟即重新连接时, PoE设备将无法供电。

②电源端子(直流12V)

注意:

- 由直流12 V电源供电的机器必须安装容易接通/断开的装置。
- 只可将本产品连接到直流12 V CLASS2电源(UL 1310/CSA 223)或受限制电源(IEC/EN/UL/CSA 60950-1)。

将直流电源输出电缆与摄像机直接相连。

重要:

- 电源线的端子请自行剪断。直接连接直流电源输出电缆。
 - 安装摄像机时，确保不要用力拉扯电缆。
 - 务必使用符合相关电源和功耗规格（如本产品底面指示标签上所示）的交流适配器。
-

③音频输入电缆（白色）

连接麦克风或连接配有立体声小型音频插头 (Ø3.5 mm) 的外部设备的转接线。

<麦克风输入>

- 推荐麦克风 : 插入供电型（另行购买）
（麦克风灵敏度 : -48 dB ± 3 dB (0 dB=1 V/Pa, 1 kHz)
- 输入阻抗 : 约2 kΩ（不平衡）
- 电压 : 2.5 V ± 0.5 V
- 推荐电缆长度 : 1 m以下

<线路输入>

- 适用于线路输入的输入电平 : 约-10 dBV
- 推荐电缆长度 : 10 m以下

④音频输出电缆（黑色）

连接一个配有立体声小型音频插头 (Ø3.5 mm) 的外部扬声器*。（音频输出为单声道）

- 输出阻抗 : 约600 Ω（不平衡）
- 推荐电缆长度 : 10 m以下
- 输出电平 : -20 dBV *使用有源扬声器。

重要:

- 在切断音频输出设备的电源后，再插拔音频电缆和接通摄像机的电源。否则，扬声器可能会发出噪音。
- 确保立体声小型音频插头连接至此电缆。连接单声道小型音频插头时，可能无法听到音频。

连接带功放的单声道扬声器时，使用单声道-立体声转换电缆（另行购买）。

⑤报警输入/输出电缆

注：

- 通过设置配置，可以切换ALARM IN2和3的关闭状态、输入和输出。更多关于ALARM IN2和3的设置信息（“关闭”、“报警输入”、“报警输出”或“AUX输出”），请参见《使用说明书 操作设置篇》（本公司支持网站上）。
-

<额定值>

- 报警输入1/黑白切换输入/自动时间调整输入、报警输入2、报警输入3
输入规格：无电压接点输入（直流4 V至5 V，内部上拉）
关：开路或直流4 V至5 V
开：接地（需驱动电流：1 mA或以上）
- 报警输出、辅助输出
输出规格：集电极开路输出（驱动最大电压为直流20 V）
开：直流4 V至5 V，内部上拉
关：输出电压直流1 V或以下（最大驱动电流为50 mA）

各线缆的功能如下：

- §§□—— 接地（黑色）
 - §§□—— ALARM IN3（报警输入3/辅助输出）（灰色）
 - §§□—— ALARM IN2（报警输入2/报警输出）（红色）
 - §§□—— ALARM IN1（报警输入1/黑白切换输入/自动时间调整输入）（绿色）
-

重要：

- 安装外部设备时，确保其不超出上述额定值。
 - 当把ALARM IN2和/或3用作输出端子时，请避免与外部信号发生信号冲突。
-

⑥监视器输出插口（出厂：PAL）

用于连接监视器，以便在安装或运行时进行调整。

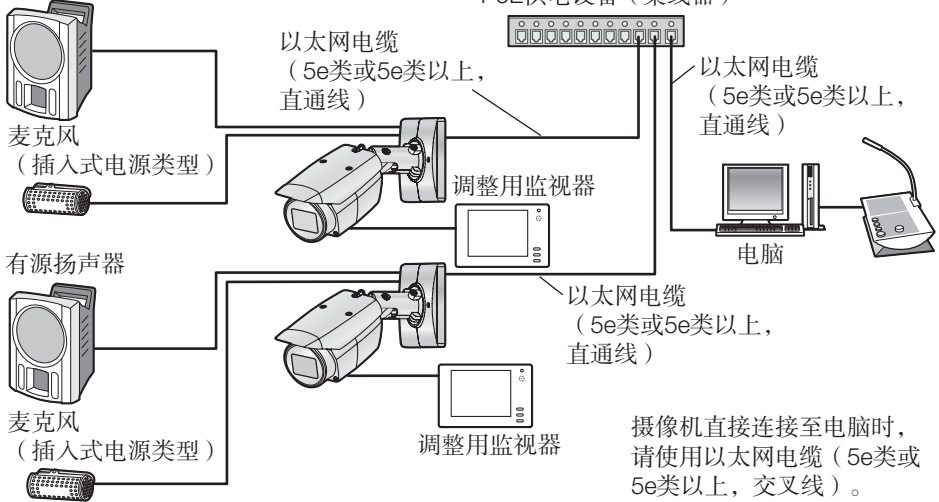
重要：

- 调整用监视器仅供安装或者维修时确认视角等时用。它不用于录像和监视。
 - 由于监视器不同，屏幕上可能不显示某些字符（日期、时间、摄像机标题等）。
-

使用PoE集线器连接至网络时

开始安装之前，请检查整个系统配置。以下示意图是如何通过集线器将摄像机连接至网络的布线示例。

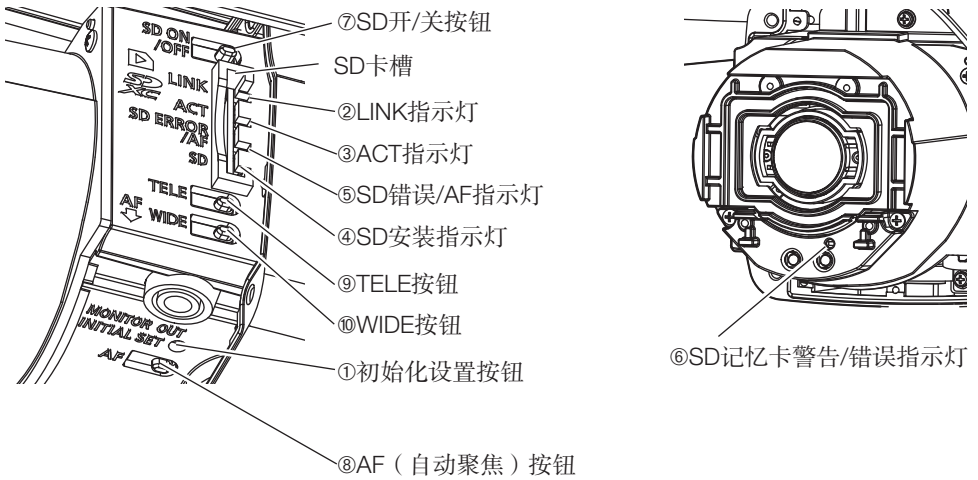
有源扬声器



重要:

- 请使用与10BASE-T/100BASE-TX兼容的集线器或者路由器。
- 如果不使用PoE集线器，则每个网络摄像机都必须接通直流12 V电源。
- 使用直流12 V电源时，无需PoE集线器或路由器电源。

■ 指示灯和按钮



① 初始化设置按钮

按照以下步骤初始化本网络摄像机。

(1) 切断摄像机的电源。

使用PoE集线器时，断开摄像机与以太网电缆的连接。

使用外部电源（直流 12V）时，请切断外部电源。

(2) 按住初始化设置按钮的同时接通摄像机的电源，约15秒后再松开。放开此按钮后大约2分钟，摄像机将会重新启动，包括网络设置在内的全部设置将恢复到出厂状态。若摄像机未正常启动，请再试一次。

重要：

- 初始化摄像机时，包括网络设置在内的全部设置将会恢复到出厂状态。在初始化设置之前，建议事先记录先前的设置。
- 切勿在初始化过程中切断摄像机的电源。否则，可能无法初始化并导致故障。

② LINK指示灯

- 摄像机能够与连接设备通信时 橙色灯点亮

③ ACT指示灯

- 正在通过本产品发送数据时 绿灯闪烁（正在访问）

④SD安装指示灯

- 已插入SD记忆卡且能够识别时
熄灭 → 绿灯闪烁 → 熄灭
- 插入SD记忆卡并按下SD开/关按钮（1秒或以下）
后数据能够被保存时
熄灭 → 绿灯点亮
- 数据能够保存到SD记忆卡中时
绿灯点亮
- 按住SD开/关按钮（约2秒钟）后
取出SD记忆卡时
录像中：绿灯点亮 → 绿灯闪烁 → 熄灭
录像待机中：绿灯点亮 → 熄灭
熄灭
- 当检测到异常或SD记忆卡配置为不使用
而导致数据无法保存到SD记忆卡时
熄灭

⑤SD错误/AF指示灯

- 正在执行AF（自动聚焦）操作时
红灯闪烁（间隔时间：1次/秒）
- 正在启动设备时
红灯点亮
- 正常识别SD记忆卡时
红灯点亮 → 熄灭
- 摄像机启动后，SD卡槽未被使用
或在SD卡中检测到异常时
红灯点亮 → 红灯持续点亮

注：

- 通过软件设置可随时关闭点亮/闪烁的LED。（初始状态为点亮或闪烁。）必要时，可根据安装条件将LED设置为熄灭。（请参见本公司支持网站上的《使用说明书 操作设置篇》）

⑥SD记忆卡警告/错误指示灯

- 当检测出警告状态时
红灯点亮
* SD记忆卡警告检测条件：总计使用时间已超过6年，并且覆盖重写次数已超过2000次。
- 当检测出 错误状态时
红灯闪烁
* SD记忆卡错误监测条件：写入错误、读取错误等

注：

- 默认处于关闭状态。根据具体安装环境，视软件需要进行设置。
（请参见本公司支持网站上的《使用说明书 操作设置篇》）

⑦SD开/关按钮

- (1)按下SD开/关按钮（1秒或以下），SD安装指示灯呈绿灯点亮，数据可存入SD记忆卡中。
- (2)按住SD开/关按钮（约2秒钟），SD安装指示灯熄灭，可将SD记忆卡取出。

⑧AF（自动聚焦）按钮

调整聚焦时使用。关于更多详细信息，请参见《使用说明书 安装篇》。

⑨TELE按钮

按下TELE按钮，将开始向“TELE”（远）端进行变焦。

⑩WIDE按钮

按下WIDE按钮，将开始向“WIDE”（近）端进行变焦。

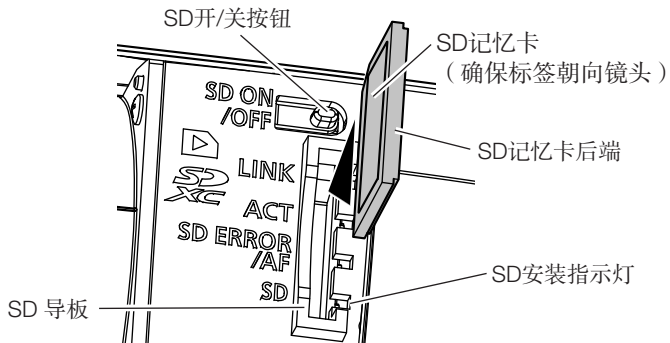
插入/取出SD记忆卡

注：

- 关于SD记忆卡设置的详细信息，请参见本公司支持网站上的《使用说明书 操作设置篇》。
- 关于兼容的SD记忆卡的最新信息，请访问本公司网站：
https://i-pro.com/global/en/surveillance/training_support/support/technical_information
<管理编号：C0107>（英文网站）。

■ 插入SD记忆卡

- 【1】从摄像机上取下前盖，将SD记忆卡完全插入SD卡槽，直至听到咔哒声。
- 请将SD记忆卡的标签面朝向镜头方向。
 - 插入SD记忆卡时，确认SD记忆卡的后端完全进入SD导板中央的凹陷部分，并发出咔哒声。
 - 在发出咔哒声后，请让手指脱离SD记忆卡，确认SD记忆卡的后端不会从SD导板的高出部分处弹出。
 - 已插入SD记忆卡后，按SD开/关按钮，确保SD安装指示灯持续点亮。
 - 如果插入SD记忆卡后没有按SD开/关按钮，SD安装指示灯将在约5分钟以后自动点亮。



- 【2】将前盖安装到摄像机上。

■ 取出SD记忆卡

取出 SD 记忆卡时，步骤顺序相反。

- 若要取出SD记忆卡，按住SD开/关按钮约2秒钟。闪烁的SD安装指示灯熄灭后，可取出SD记忆卡。

重要：

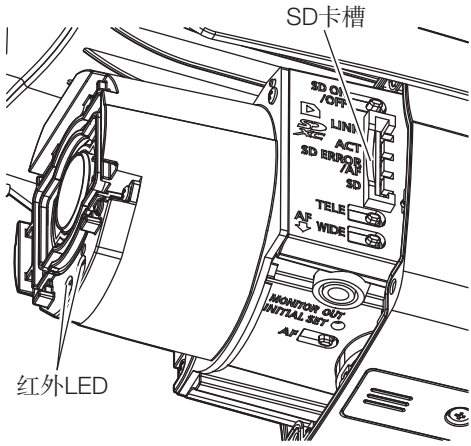
- 切断电源前，确保SD安装指示灯已熄灭。如果在SD安装指示灯点亮或闪烁时关闭摄像机电源开关，则可能会破坏或损坏录制的的数据。

注：

- 用未格式化的SD记忆卡时，应先用本产品对其格式化后再使用。格式化后，SD记忆卡上保存的数据将全部被删除。如果使用未格式化的SD记忆卡或者使用在本产品以外设备上格式化的SD记忆卡，可能造成摄像机不能正常工作或者性能变差。关于如何格式化SD记忆卡，请参见本公司支持网站上的《使用说明书 操作设置篇》。
- 如果使用与本产品不兼容的SD记忆卡，可能会造成摄像机不能正常工作或者性能变差。请使用兼容的SD记忆卡。（请参见第30页）

重要：

- 注意，当您关闭摄像机并拆除前盖取出SD记忆卡时，右图中红外LED周围区域可能会变热。



故障排除

在送修之前，请先按照下表确认故障原因。

按照下表方法操作仍无法排除故障或出现下表记述以外的故障时，请与经销商联系。

故障现象	原因/解决方法	参见页码
电源无法接通。	使用PoE供电设备进行供电时 <ul style="list-style-type: none">• PoE设备与网络插口之间是通过以太网电缆（5e类或5e类以上，直通线）连接的吗？检查是否正确连接。• 如果所连接设备的功率超过了PoE所能供给的总功率，PoE设备将停止供电。请参见所使用的PoE设备的使用说明书。	使用说明书 安装篇
	使用直流电源时 <ul style="list-style-type: none">• 直流12 V电源是否连接到电源线？请确认是否正确连接。• 使用的交流适配器是否符合规格？请确认交流适配器是否符合规格。	
网络电缆连接到摄像机时，LINK指示灯没有显示为橙色并点亮。	<ul style="list-style-type: none">• 以太网电缆是否正确连接到摄像机？请正确连接以太网电缆。• 摄像机所连接的集线器或路由器是否在正常工作？请确认集线器或路由器在正常工作。• 连接到摄像机上的以太网电缆是否有断线？请更换以太网电缆。	使用说明书 安装篇
SD错误/AF指示灯点亮。	<p>当数据无法保存在SD记忆卡上时，指示灯显示为红色并点亮。</p> <ul style="list-style-type: none">• 是不是插入了写入锁定状态的SD记忆卡？请解除锁定。• 是否使用了在电脑上格式化过的SD记忆卡？请使用在摄像机上格式化过的SD记忆卡。或者，将SD记忆卡格式化软件安装在电脑上后格式化。请访问本公司网站： https://i-pro.com/global/en/surveillance/training_support/support/technical_information <管理编号: C0105>（英文网站）获取关于所支持软件的详细信息。• 是否使用了出错的SD记忆卡？请更换为正常的SD记忆卡。	21, 22

故障现象	原因/解决方法	参见页码
音频输入中有噪声。	<ul style="list-style-type: none"> • 检查以下项目。 <ul style="list-style-type: none"> • 摄像机，交换机，或者外围设备的是否接地。 • 在电线附近使用摄像机。 • 在产生强磁场或者电波的设备（例如靠近电视/收音机天线，空调系统的电动机，变压器等）附近使用摄像机。 <p>如果进行了上述检查后音频输入仍有噪声，使用麦克风或者连接低输出阻抗音频输出。</p>	14
无法自动聚焦。	<ul style="list-style-type: none"> • 在以下场所拍摄或拍摄下列物体时，可能无法自动聚焦。此时，请手动聚焦。 <ul style="list-style-type: none"> • 拍摄移动的物体时 • 光照强度变化大时 • 光照条件不佳时 • 拍摄对象或场所极为明亮或反光时 • 隔着窗户拍摄时 • 前面板所处位置容易变脏时 • 类似于白墙等低对比度的场所 • 闪烁刺目时 	使用说明书 操作设置篇 (本公司支持 网站上)

规格

• 基本规格

电源*1:	直流12 V PoE (符合IEEE802.3af标准)
功耗*1:	直流12 V : 830 mA/约10.0 W PoE设备直流48 V : 220 mA/约10.6 W (Class 0设备)
运行环境	环境温度: -40 °C至+60 °C*2 (通电范围: -30 °C至+60 °C) 环境湿度: 10 %至100 % (无结露)
存储环境	存储温度: -30 °C 至 +60 °C 存储湿度: 10 %至95 % (无结露)
监视器输出 (调整用):	VBS: 1.0 V [p-p]/75 Ω, 复合, 管脚插口
外部I/O端子:	ALARM IN1 (报警输入1/黑白切换输入/自动时间调整输入)(×1) ALARM IN2 (报警输入2/报警输出)(×1) ALARM IN3 (报警输入3/辅助输出)(×1)
音频输入:	Ø3.5 mm立体声小型插口
麦克风输入:	适用麦克风: 插入供电型 (麦克风灵敏度: -48 dB ± 3 dB (0 dB=1 V/Pa, 1 kHz)) 输入阻抗 : 约2 kΩ (不平衡) 电压 : 2.5 V ± 0.5 V
线路输入:	输入电平 : 约 -10 dBV
音频输出*3:	Ø3.5 mm立体声小型插口 (音频输出为单声道) 输出阻抗: 约600 Ω (不平衡) 输出电平: -20 dBV
防水*4:	符合IP66 (IEC 60529), 4X型 (UL50E) NEMA 4X标准
耐冲击性:	IK10 (IEC 62262)
抗风:	最高40 m/s
外形尺寸:	有接线盒: 133 mm (W) × 133 mm (H) × 377 mm (L) 无接线盒: 130 mm (W) × 130 mm (H) × 337 mm (L)
重量:	仅本机 有接线盒 : 约2.1 kg 无接线盒 : 约1.6 kg 包含附件 : 约2.8 kg
表面处理:	摄像机机身 : 铝压铸件和树脂, 银色 外部固定螺钉 : 不锈钢 (防腐处理) 前面板 : 聚碳酸酯树脂, 透明

*1 关于电源和功耗的详细信息, 请访问本公司网站:

https://i-pro.com/global/en/surveillance/training_support/support/technical_information
<管理编号: C0106> (英文网站)。

*2 持续使用红外线照明时, 工作温度范围的上限为+50 °C。

*3 本摄像机未配备将音频输出转变为显示输出的功能。

*4 只适用于已按照《使用说明书 安装篇》正确安装且已做防水处理时。

• 摄像机

图像传感器:	1/1.8型CMOS图像传感器
有效像素:	约841万像素
扫描面积:	7.72 mm (水平) × 4.35 mm (垂直)
扫描方式:	逐行扫描
最小照度:	彩色: 0.09 lx (F1.5, 最大快门: 关 (1/30秒), AGC: 11) 0.006 lx (F1.5, 最大快门: 最大16/30秒, AGC: 11) * 黑白: 0 lx (F1.5, 最大快门: 关 (1/30秒), AGC: 11, 当红外LED点亮时) 0.05 lx (F1.5, 最大快门: 关 (1/30秒), AGC: 11) 0.003 lx (F1.5, 最大快门: 最大16/30秒, AGC: 11) * * 换算值
智能自动:	开/关
超级动态:	开/关 级别设定范围为0至31。
动态范围:	最大120 dB (超级动态: 开, 等级: 31)
最大增益:	级别设定范围为0至11。
自动暗区域补偿:	级别设定范围为0至255。
背光补偿(BLC)/ 高亮度补偿(HLC):	BLC/HLC/关 级别设定范围为0至31。 (仅当超级动态/智能自动功能为“关”时)
透雾补偿:	开/关 级别设定范围为0至8。 (仅当智能自动/自动对比度调整功能为“关”时)
光量控制模式:	户外场景/室内场景 (50 Hz) /室内场景 (60 Hz) /固定快门
快门速度:	[30 fps/15 fps模式] 1/30固定、3/120固定、2/100固定、2/120固定、 1/100固定、1/120固定、1/250固定、1/500固定、 1/1000固定、1/2000固定、1/4000固定、1/10000固定 [25 fps/12.5 fps模式] 1/25固定、3/100固定、2/100固定、1/100固定、 1/250固定、1/500固定、1/1000固定、1/2000固定、 1/4000固定、1/10000固定
最长曝光时间:	[30 fps/15 fps模式] 最大1/4000秒、最大1/2000秒、最大1/1000秒、最大1/500秒、 最大1/250秒、最大1/120秒、最大1/100秒、最大2/120秒、 最大2/100秒、最大3/120秒、最大1/30秒、最大2/30秒、 最大4/30秒、最大6/30秒、最大10/30秒、最大16/30秒 [25 fps/12.5 fps模式] 最大1/4000秒、最大1/2000秒、最大1/1000秒、最大1/500秒、 最大1/250秒、最大1/100秒、最大2/100秒、最大3/100秒、 最大1/25秒、最大2/25秒、最大4/25秒、最大6/25秒、 最大10/25秒、最大16/25秒

彩色/黑白:	关/开 (红外光关)/开 (红外光开)/自动1 (红外光关)/自动2 (红外光开)/自动3 (SCC)
红外LED光:	高/中/低/关 最远照射距离: 40 m
白平衡:	ATW1/ ATW2/ AWC
数字降噪:	级别设定范围为0至255。
隐私区域:	开/关 最多可有8个区域
屏幕上的摄像机标题:	开 (1行)/开 (2行)/关 可多达20字符 (字母、数字、符号) 中国语最大20文字
移动检测功能 (VMD):	开/关 可有4个区域
图像旋转*1 *2:	0° (关) / 90° / 180° (上下翻转) / 270°

*1 “90° ” 和 “270° ” 仅在“图像捕捉模式”选择为“15 fps”或“12.5fps”时可用。

*2 监视器输出插口的模拟输出随旋转影像的设定角度旋转。

• 镜头

变焦倍数:	2倍光学变焦 6倍超级光学变焦可用 (当分辨率为1280 × 720时)*。 (电动变焦/电动聚焦)
电子变焦:	有“×1、×2、×4”3个级别可供选择
焦距:	4.3 mm至8.6 mm
最大光圈系数:	1:1.5 (WIDE) 至1:2.4 (TELE)
聚焦范围:	1 m 至 ∞
光圈范围:	F1.5 至关闭
视角:	[16:9 模式]* 不支持[4:3 模式]。 水平: 53° (TELE) 至104° (WIDE) 垂直: 30° (TELE) 至56° (WIDE)

• 安装支架

调整角度:	<天花板安装> 水平: ±180° (通过水平 (旋转转动) 角度调整) 垂直: 0° 至100° (通过垂直 (俯仰转动) 角度调整) 偏转: -190° 至+ 100° (通过倾斜 (偏转转动) 角度调整) <墙壁安装> 水平: ±100° (通过垂直 (俯仰转动) 角度调整)* 垂直: ±100° (通过垂直 (俯仰转动) 角度调整)* 偏转: -190° 至+ 100° (通过倾斜 (偏转转动) 角度调整) *可以通过调整水平 (旋转) 角度在水平和垂直角度之间进行更改。
外形尺寸:	130 mm (W), 130 mm (H) (摄像机安装支架安装部分)
表面处理:	铝压铸件, 银色

• 网络

网络:	10BASE-T/100BASE-TX, RJ45插口
图像分辨率*1: H.265/ H.264 JPEG (MJPEG)	[16:9 模式]* 不支持[4:3 模式]。 3840 × 2160/ 2560 × 1440/ 1920 × 1080/ 1280 × 720/ 640 × 360/ 320 × 180
图像压缩方法*2: H.265/H.264	<p>传送模式: 细 (画质优先权) /可变比特率/恒定速率/最佳效果</p> <p>帧率: [30 fps/15 fps模式] 1 fps/ 3 fps/ 5 fps*/ 7.5 fps*/ 10 fps*/ 12 fps*/ 15 fps*/ 20 fps*/ 30 fps*</p> <p>[25 fps/12.5 fps模式] 1 fps/ 3.1 fps/ 4.2 fps*/ 6.25 fps*/ 8.3 fps*/ 12.5 fps*/ 20 fps*/ 25 fps*</p> <p>* “帧率” 受 “比特率” 限制。当选择右边带星号 (*) 的值时, 实际帧率可能低于所选值。</p> <p>带宽 (每个客户端) 64 kbps/ 128 kbps*/ 256 kbps*/ 384 kbps*/ 512 kbps*/ 768 kbps*/ 1024 kbps*/ 1536 kbps*/ 2048 kbps*/ 3072 kbps*/ 4096 kbps*/ 6144 kbps*/ 8192 kbps*/ 10240 kbps*/ 12288 kbps*/ 14336 kbps*/ 16384 kbps*/ 20480 kbps*/ 24576 kbps*/ --自由录入-- (根据 “图像分辨率” 的不同, 比特率的可设置范围也不同。)</p> <p>画质: • “细 (画质优先权)”、“恒定速率” 和 “最佳效果” : 低 (移动优先权) /通常/细 (画质优先权) • “可变比特率” : 0超细/ 1细/ 2/ 3/ 4/ 5通常/ 6/ 7/ 8/ 9低</p> <p>传送类型: 单播/多播</p>
JPEG (MJPEG)	<p>画质: 0超细/ 1细/ 2/ 3/ 4/ 5通常/ 6/ 7/ 8/ 9低 (10个选项: 0-9)</p> <p>传送类型: PULL / PUSH</p> <p>刷新闻隔: [30 fps/15 fps模式] 0.1 fps/ 0.2 fps/ 0.33 fps/ 0.5 fps/ 1 fps/ 2 fps/ 3 fps/ 5 fps/ 6 fps/ 10 fps/ 12 fps/ 15 fps/ 30 fps</p> <p>[25 fps/12.5 fps模式] 0.08 fps/ 0.17 fps/ 0.28 fps/ 0.42 fps/ 1 fps/ 2.1 fps/ 3.1 fps/ 4.2 fps/ 5 fps/ 8.3 fps/ 12.5 fps/ 25 fps (JPEG和H.265/H.264同时动作时的JPEG帧率有限制。)</p>
智能编码:	<p>GOP (图片组) 控制 关/开 (低) /开 (中) /开 (高级设置) /开 (帧率控制) * “开 (帧率控制)” 和 “开 (高级设置)” 仅在使用H.265时 可用。</p> <p>自动 VIQS 开/关</p>
音频压缩方法:	G.726 (ADPCM): 16 kbps/ 32 kbps G.711 : 64 kbps AAC-LC*3 : 64 kbps/ 96 kbps/ 128 kbps

带宽控制:	无限制 / 64 kbps/ 128 kbps/ 256 kbps/ 384 kbps/ 512 kbps/ 768 kbps/ 1024 kbps/ 2048 kbps/ 4096 kbps/ 6144 kbps/ 8192 kbps/ 10240 kbps/ 15360 kbps/ 20480 kbps/ 25600 kbps/ 30720 kbps/ 35840 kbps/ 40960 kbps/ 51200 kbps
协议:	IPv6: TCP/IP, UDP/IP, HTTP, FTP, SMTP, DNS, NTP, SNMP, DHCPv6, RTP, MLD, ICMP, ARP, DiffServ IPv4: TCP/IP, UDP/IP, HTTP, RTSP, RTP, RTP/RTCP, FTP, SMTP, DHCP, DNS, DDNS, NTP, SNMP, UPnP, IGMP, ICMP, ARP, DiffServ
安全性:	用户验证、主机认证
操作系统*4:	Microsoft Windows 10 Microsoft Windows 8.1 Microsoft Windows 7
网络浏览器*4, *5:	Internet Explorer 11 (32位) Microsoft Edge Firefox Google Chrome
最多同时访问用户数:	14* (可同时连接至摄像机的会话数) * 取决于网络环境
FTP客户端:	报警图像传送, FTP图像定期传送 (FTP定期传送失败时, 可以 备份于SD记忆卡上。)
多画面:	多画面上最多可以同时显示来自16台摄像机的图像。 (包含本摄像机)
兼容SDXC/SDHC/SD记忆卡: *6, *7, *8	SDXC记忆卡 : 64 GB, 128 GB, 256 GB SDHC记忆卡 : 4 GB、8 GB、16 GB、32 GB SD记忆卡 : 2 GB (不包括mini SD记忆卡和micro SD记忆卡)

*1 使用任何流都可选择H.265/H.264。

*2 可单独设置4码流的传送。

*3 使用SD记忆卡录制音频时, 仅可用AAC-LC (高级音频编码—低复杂度)。

*4 使用Microsoft Windows或Internet Explorer时, 关于对电脑的系统要求或注意事项的详细内容, 请在附件光盘的“光盘快速启动”画面中点击“使用说明书”的“浏览”按钮, 阅读“Windows/Internet Explorer的注意事项”。

*5 关于浏览器的最新信息, 请访问本公司网站:

https://i-pro.com/global/en/surveillance/training_support/support/technical_information
<管理编号: C0122> (英文网站)。

*6 关于可以保存在SD记忆卡上的可能图像数量和持续时间 (指示), 请访问本公司以下网站。

https://i-pro.com/global/en/surveillance/training_support/support/technical_information
(英文网站)

可以保存的JPEG图像的可能数量: <管理编号: C0306>

可以保存的流图像 (H.265或H.264) 的可能持续时间: <管理编号: C0307>

*7 关于兼容的SD记忆卡的最新信息, 请访问本公司网站

https://i-pro.com/global/en/surveillance/training_support/support/technical_information
<管理编号: C0107> (英文网站)。

*8 使用自动覆盖功能重复在SD记忆卡上录制图像时, 请确保使用具有高可靠性及持久性的SD记忆卡。

爱普罗传感技术(苏州)有限公司
江苏省苏州高新区滨河路1478号
原产地：中国

© i-PRO Co., Ltd. 2022

发行：2022年4月 Ls0819-3204 PGQP2801WA