

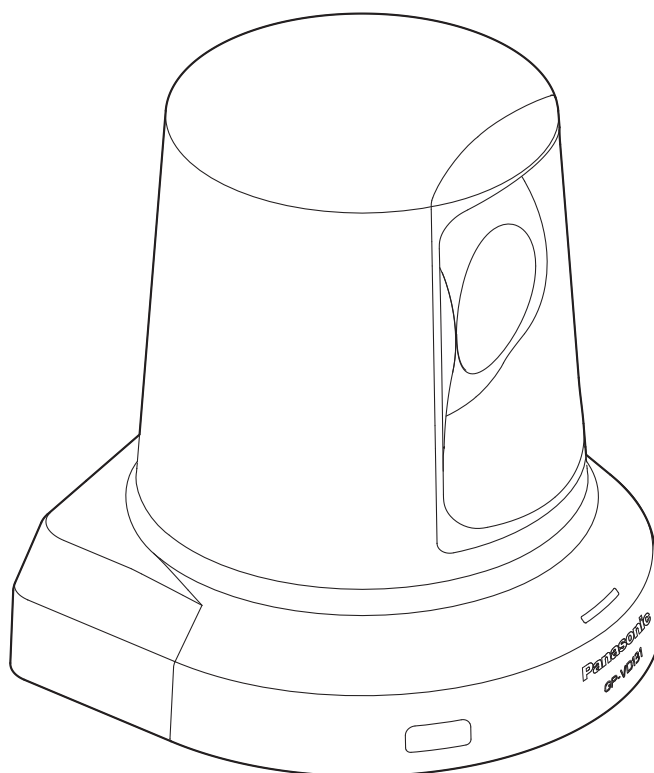
# Panasonic®

## Mode d'emploi <Les bases>

Instructions d'installation fournies

### Caméra de communication HD

N° de modèle **GP-VD131, GP-VD131A**



**HDMI®**  
HIGH DEFINITION MULTIMEDIA INTERFACE

Veuillez lire attentivement ce manuel avant d'utiliser ce produit et gardez-le pour toute consultation ultérieure.

En ce qui concerne les instructions d'utilisation de cette caméra de communication HD et les instructions de réglage, veuillez vous référer au mode d'emploi de l'unité de communication vidéo HD à raccorder.

# Consignes de sécurité

	<b>ATTENTION</b> RISQUE DE CHOCS ÉLECTRIQUES NE PAS OUVRIR	
ATTENTION: AFIN DE PRÉVENIR LE RISQUE DE CHOCS ÉLECTRIQUES, NE PAS RETIRER LES VIS. TOUTE RÉPARATION DEVRAIT ÊTRE CONFIEE À UN PERSONNEL QUALIFIÉ.		



L'éclair à extrémité fléchée placé dans un triangle équilatéral est destiné à attirer l'attention de l'utilisateur sur la présence d'une "tension potentiellement dangereuse" et non isolée se trouvant dans les limites du coffret de l'appareil dont la puissance est suffisante pour constituer un risque important d'électrocution.



Le point d'exclamation placé dans un triangle équilatéral sert à attirer l'attention de l'utilisateur sur des instructions de fonctionnement et d'entretien (de dépannage) à caractère important dans la brochure qui accompagne l'appareil.

\_\_\_\_\_ Pour Canada \_\_\_\_\_

**CAN ICES-3(A)/NMB-3(A)**

## AVERTISSEMENT:

- Pour réduire les risques d'incendie ou d'électrocution, ne pas exposer cet appareil à la pluie ou à l'humidité.
- Cet appareil ne doit pas être exposé à des suintements ou des éclaboussures, et aucun objet rempli de liquide, comme un vase, ne doit être posé dessus.
- La prise de courant ou le connecteur doit rester facilement accessible.

### ■ Ne pas dévisser le couvercle.

Pour réduire tout risque d'électrocution, ne pas retirer le couvercle. Il ne se trouve à l'intérieur aucune pièce qui puisse être réparée par l'utilisateur. Confier toute réparation à un personnel qualifié.

Il s'agit d'un produit de catégorie A. Dans un environnement domestique, ce produit peut engendrer des interférences radio, auquel cas l'utilisateur peut être tenu de prendre les mesures adéquates.

\_\_\_\_\_ Pour les États-Unis \_\_\_\_\_

## Remarque de la Commission Fédérale des Communications des États-Unis:

Cet équipement a été testé et déclaré conforme aux spécifications de la Classe A des appareils numériques, suivant le chapitre Part 15 des Règles FCC. Ces limites sont prévues pour assurer une protection suffisante contre les interférences nuisibles dans une installation commerciale. Cet équipement génère, utilise et peut émettre de l'énergie radiofréquence, et, s'il est installé sans tenir compte des recommandations du mode d'emploi, peut causer des interférences nuisibles dans les communications radio. L'utilisation de cet équipement dans une zone résidentielle risque fort de provoquer des interférences nuisibles, auquel cas il sera demandé à l'utilisateur de remédier à ces interférences à ses frais.

### Avertissement de la FCC :

Assurer une conformité continue (par exemple, n'utiliser que des câbles d'interface blindés lors de la connexion à un ordinateur ou à des périphériques). Tout changement ou modification non expressément approuvés par la partie responsable de la conformité peut entraîner la révocation du droit de l'utilisateur d'utiliser cet appareil.

### ATTENTION:

Avant d'essayer de connecter ou utiliser ce produit, veuillez lire l'étiquette au bas du produit.

\_\_\_\_\_ Pour les États-Unis \_\_\_\_\_

Le numéro de modèle et le numéro de série de ce produit se trouvent sur la surface de l'appareil. Il est recommandé de noter le numéro de modèle et le numéro de série de cet appareil dans l'espace prévu à cet effet et de conserver ce livret à titre permanent de preuve d'achat pour faciliter l'identification en cas de vol.

N° de modèle. \_\_\_\_\_

N° de série \_\_\_\_\_

### ATTENTION:

**Pour maintenir une bonne ventilation, ne pas installer ni placer l'appareil dans une étagère, un meuble encastré ni aucun endroit confiné. Pour éviter tout risque de choc électrique ou de feu dû à une surchauffe, vérifier qu'aucun rideau ni aucun autre matériau ne fait obstacle à la ventilation.**

GP-VD131:

Utiliser uniquement avec le bloc secteur Panasonic, PNLV6506.

GP-VD131A:

Utiliser uniquement avec le bloc secteur Panasonic, PNLV6507.

 Informations concernant la sécurité.

## Instructions de sécurité importantes

Veiller à lire ces instructions attentivement avant d'utiliser l'appareil. Respecter les instructions de sécurité apposées sur l'appareil et les instructions de sécurité applicables ci-dessous. Conserver ces instructions à portée de main pour pouvoir s'y référer ultérieurement.

- 1) Veiller à lire ces instructions.
- 2) Conserver ces instructions.
- 3) Tenir compte de tous les avertissements.
- 4) Se conformer à toutes les instructions.
- 5) Ne pas utiliser cet appareil près de lieux en présence d'eau.
- 6) Nettoyer uniquement avec un chiffon sec.
- 7) Ne pas utiliser à proximité de sources de chaleur telles que des radiateurs, des bouches de chauffage, des appareils de chauffage ou tout autre appareil (y compris les amplificateurs) produisant de la chaleur.
- 8) Protéger le cordon d'alimentation afin que personne ne puisse marcher dessus ni ne soit pincé, notamment près des prises, les prises pratiques et les points de sortie de l'appareil.
- 9) Utiliser uniquement les fixations ou les accessoires spécifiés par le fabricant.
- 10) Utiliser uniquement avec le trépied ou la table spécifiés par le fabricant.
- 11) Débrancher cet appareil pendant les orages électriques ou s'il n'est pas utilisé sur de longues périodes de temps.
- 12) Toute réparation ou dépannage doit être confié à un personnel qualifié. Un dépannage est nécessaire lorsque l'appareil a été endommagé d'une manière quelconque, par exemple, lorsque le cordon d'alimentation électrique ou la prise ont été endommagés, quand du liquide s'est répandu dessus ou si des objets sont tombés dans l'appareil, lorsque l'appareil a été exposé à la pluie ou à l'humidité, ne fonctionne pas normalement ou s'il a fait une chute.

# Consignes de sécurité

---

## L'élimination des équipements usagés

**Applicable uniquement dans les pays membres de l'Union européenne et les pays disposant de systèmes de recyclage**



Apposé sur le produit lui-même, sur son emballage, ou figurant dans la documentation qui l'accompagne, ce pictogramme indique que appareils électriques et électroniques usagés, doivent être séparés des ordures ménagères.

Afin de permettre le traitement, la valorisation et le recyclage adéquats des appareils usagés, veuillez les porter à l'un des points de collecte prévus, conformément à la législation nationale en vigueur.

En les éliminant conformément à la réglementation en vigueur, vous contribuez à éviter le gaspillage de ressources précieuses ainsi qu'à protéger la santé humaine et l'environnement.


Pour de plus amples renseignements sur la collecte et le recyclage, veuillez vous renseigner auprès des collectivités locales. Le non-respect de la réglementation relative à l'élimination des déchets est passible d'une peine d'amende.

# Consignes de sécurité

## Pour les utilisateurs au Royaume-Uni

### VEUILLEZ LIRE ATTENTIVEMENT LE TEXTE SUIVANT POUR VOTRE SECURITE.

Cet appareil est fourni avec une prise de courant moulée avec trois bornes, pour votre sécurité et votre confort. Si le fusible doit être remplacé, veuillez vous assurer que le fusible de remplacement est du même nombre d'ampères et qu'il est approuvé par ASTA ou par BSI à BS1362.

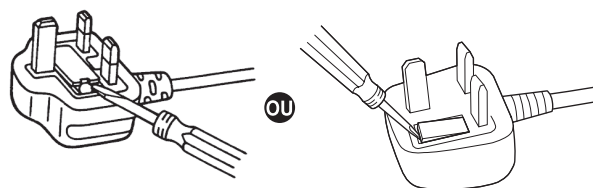
Vérifiez la marque ASTA  ou la marque BSI  sur le corps du fusible.

Si la prise contient un couvercle de fusible amovible, vous devez vous assurer qu'il est remis en place lorsque le fusible est remplacé. Si vous perdez le couvercle du fusible, la prise ne peut être utilisée jusqu'à ce que vous obtenez un couvercle de remplacement. Vous pouvez obtenir un couvercle de fusible de remplacement auprès de votre fournisseur Panasonic local.

LORSQUE LA PRISE MOULEE N'EST PAS APPROPRIEE POUR LE TYPE DE PRISE DE COURANT AC DE VOTRE IMMEUBLE, LE FUSIBLE DOIT ETRE RETIRE ET LA PRISE REMPLACEE PAR UN TYPE APPROPRIE. IL Y A DANGER DE CHOCS ELECTRIQUES SEVERES SI LA PRISE COUPEE EST BRANCHEE DANS UNE PRISE MURALE DE 13 AMPERES.

#### **Comment remplacer le fusible :**

Ouvrez le compartiment du fusible avec un tournevis et remplacez le fusible; remplacez ensuite le couvercle du compartiment.



 Informations concernant la sécurité.

Nous déclarons sous notre propre responsabilité que le produit auquel se réfère la présente déclaration est conforme aux normes spécifiées ou à tout autre document normatif conformément aux dispositions des directives 2006/95/CE et 2004/108/CE.

# Table des matières

---

<b>Consignes de sécurité</b> .....	<b>2</b>	<b>Connexions</b> .....	<b>17</b>
<b>Avant utilisation</b> .....	<b>7</b>	Connexions à l'unité de communication vidéo HD et à l'adaptateur secteur .....	17
Vue générale.....	7	Connexion du câble de système IR (vendu séparément).....	17
Au sujet des systèmes de communication vidéo HD .....	7	Précautions d'installation pour le câble de système IR.....	18
Marques commerciales et marques commerciales déposées .....	7	Vérification des opérations exécutées quand le câble de système IR est installé.....	18
Au sujet du droit d'auteur et de la licence .....	7	<b>Mise sous et hors tension</b> .....	<b>19</b>
Déni de la garantie.....	7	Mise sous tension .....	19
<b>Caractéristiques</b> .....	<b>8</b>	Mise hors tension.....	19
<b>Accessoires</b> .....	<b>8</b>	Précisions concernant les transitions de mode.....	19
<b>Précautions d'installation</b> .....	<b>9</b>	<b>Réglage usine</b> .....	<b>20</b>
<b>Précautions d'utilisation</b> .....	<b>11</b>	Réglages usine des paramètres .....	20
<b>La fonction par commande à distance et la fonction de répétiteur IR</b> .....	<b>13</b>	<b>Diagnostic de panne</b> .....	<b>21</b>
<b>Les commandes et leurs fonctions</b> .....	<b>15</b>	<b>Aspect extérieur</b> .....	<b>24</b>
<b>Installation</b> .....	<b>16</b>	<b>Fiche technique</b> .....	<b>25</b>
Installation de l'appareil sur un bureau .....	16		
Montage de l'appareil sur un pied.....	16		

## Organisation des modes d'emploi de ce modèle

- Avant de commencer l'installation, prendre soin de lire ce document pour s'assurer que l'appareil sera installé correctement.
- Ce manuel explique la manière d'installer l'appareil.  
Par ailleurs, pour en savoir plus sur la manière d'utiliser l'appareil et de sélectionner ses réglages, se reporter au mode d'emploi de l'unité de communication vidéo HD à raccorder.  
Pour pouvoir lire les fichiers PDF, vous avez besoin du logiciel Adobe® Reader® qui est offert par Adobe Systems.

# Avant utilisation

---

## ■ Vue générale

- Cette caméra Full HD intégrée avec une tête panoramique est dotée d'un capteur CMOS Full HD de type 1/2,8 et d'un processeur de signal numérique (DSP).
- Cet appareil est conçu pour être utilisé exclusivement avec des unités de communication vidéo HD Panasonic. Compatible avec les unités de communication vidéo HD :  
KX-VC1300, KX-VC1600, KX-VC1300A,  
KX-VC1600A, KX-VC1300SX, KX-VC1600SX,  
KX-VC300NA, KX-VC300BX, KX-VC600NA,  
KX-VC600BX, KX-VC300CX, KX-VC300EX,  
KX-VC600CX, KX-VC600EX

## ■ Au sujet des systèmes de communication vidéo HD

- L'exploitation de l'appareil et la sélection de ses réglages sont effectuées à partir de la télécommande de l'unité de communication vidéo HD raccordée. Cela signifie que l'appareil ne peut fonctionner que quand il est raccordé à l'unité de communication vidéo HD en cours de fonctionnement normal.  
Pour plus de détails, se reporter au mode d'emploi fourni avec l'unité de communication vidéo HD en question.

## ■ Marques commerciales et marques commerciales déposées

- HDMI, le logo HDMI et High-Definition Multimedia Interface sont des marques commerciales ou des marques commerciales déposées de la firme HDMI Licensing LLC aux États-Unis d'Amérique et dans d'autres pays.
- Adobe, Acrobat Reader et Reader sont des marques déposées ou des marques de fabrique d'Adobe Systems Incorporated aux États-Unis et/ou dans d'autres pays.

## ■ Au sujet du droit d'auteur et de la licence

La distribution, la copie, le démontage, l'inversion en conformité, l'inversion d'ingénierie et également l'exportation en violation aux lois de l'exportation du logiciel fourni avec cet appareil sont formellement interdits.

## ■ Déni de la garantie

EN AUCUN CAS Panasonic Corporation NE SERA TENU POUR RESPONSABLE POUR TOUTE PARTIE OU TOUTE PERSONNE, À L'EXCEPTION DU REMPLACEMENT OU D'UNE MAINTENANCE RAISONNABLE DE CE PRODUIT POUR LES CAS CITÉS, INCLUS MAIS NON LIMITÉS À CE QUI SUIT :

- ① TOUT DÉGÂT ET PERTE, Y COMPRIS SANS LIMITATION, DIRECT OU INDIRECT, SPÉCIAL, IMPORTANT OU EXEMPLAIRE, SURVENANT OU CONCERNANT LE PRODUIT ;
- ② BLESSURE PERSONNELLE OU TOUT DÉGÂT CAUSÉS PAR UN USAGE NON APPROPRIÉ OU UNE UTILISATION NÉGLIGENTE DE L'UTILISATEUR ;
- ③ DÉMONTAGE, RÉPARATION OU MODIFICATION NON AUTORISÉS DU PRODUIT EFFECTUÉS PAR L'UTILISATEUR ;
- ④ INCOMMODITÉ OU TOUTE PERTE SURVENANT LORSQUE LES IMAGES NE SONT PAS AFFICHÉES DÙ À TOUTE RAISON OU CAUSE Y COMPRIS TOUTE PANNE OU PROBLÈME DU PRODUIT ;
- ⑤ TOUT PROBLÈME, INCOMMODITÉ IMPORTANTE OU PERTE OU ENDOMMAGEMENT, SURVENANT DU SYSTÈME COMBINÉ PAR LES APPAREILS DE TIERS ;
- ⑥ PERTES DE DONNÉES ENREGISTRÉES PROVOQUÉES PAR UNE PANNE.

# Caractéristiques

---

## Capteur CMOS de type 1/2,8 et objectif zoom 3× haute performance

- Un capteur CMOS Full HD de type 1/2,8 et un DSP (processeur de signal numérique) sont intégrés. Des images de qualité élevée sont obtenues par différents types de traitement vidéo.
- En plus de son objectif zoom optique 3×, l'appareil est également doté d'un zoom numérique 4× permettant de filmer des images d'excellente qualité avec des ambiances exceptionnelles.

## Toutes les opérations peuvent être exploitées par la télécommande de l'unité de communication vidéo HD.

- Vous pouvez également commuter facilement les fonctions et les réglages tout en regardant les menus sur écran.  
(Ces opérations de commutation ne peuvent être effectuées que si l'unité de communication vidéo HD est en cours de fonctionnement.)

## La fonction par commande à distance et la fonction de répéteur IR offrent une plus grande flexibilité d'installation.

- Étant donné que ces fonctions permettent à cet appareil de commander l'unité de communication vidéo HD au moyen du récepteur du signal de télécommande de cet appareil en recevant les signaux depuis la télécommande de l'unité de communication vidéo HD, vous avez plus de flexibilité pour installer cet appareil.

## Un appareil facile à exploiter grâce à l'intégration d'une tête panoramique haute performance

- Panoramiques à la vitesse rapide de 90°/s ou plus
- Des grands angles de rotation avec une plage de panoramique horizontal  $\pm 100^\circ$  et une plage de panoramique vertical  $\pm 20^\circ$
- Fonctionnement silencieux avec des niveaux de bruit de NC35 (vitesse normale) et NC40 (quand pré-réglé)

## Économies d'énergie grâce aux lignes de l'appareil principal compact

- La compacité et la légèreté de l'appareil se traduisent par une faible consommation énergétique

# Accessoires

---

Vérifier que les accessoires suivants sont présents et vérifiés.

Comment Démarrer ..... 1  
Adaptateur secteur ..... 1

Câble d'alimentation\* (1,8 m) (GP-VD131) ..... 4  
Câble d'alimentation\* (1,8 m) (GP-VD131A) ..... 1

\* Utiliser le câble d'alimentation correspondant à la région.



# Précautions d'installation

En plus de respecter les instructions données dans les “Consignes de sécurité”, veuillez observer également les précautions suivantes.

**S'assurer que les travaux d'installation sont conformes aux normes techniques relatives aux équipements électriques.**

**Cet appareil est destiné à une utilisation en intérieur uniquement.**

Il ne peut pas être utilisé en extérieur.

Éviter d'installer l'appareil dans un endroit où il sera exposé directement au soleil pendant une période prolongée, ou près d'un appareil de climatisation ou de chauffage.

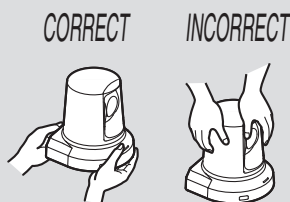
Sinon, l'appareil pourra présenter des déformations, des décolorations ou un fonctionnement défectueux et/ou des défauts de fonctionnement. Utiliser l'appareil dans un endroit où il ne risque pas d'être éclaboussé ou aspergé d'eau.

**Utiliser cet appareil sur une surface plate et horizontale.**

Ne pas installer l'appareil sur la surface d'un mur, sur un plafond ou dans un endroit où il serait incliné d'un certain angle.

## Remarque

- Ne pas tenir la caméra par la tête pendant les travaux d'installation. Cela pourrait entraîner un fonctionnement défectueux de l'appareil.



## Emplacement d'installation

Installer l'appareil dans un endroit stable, qui n'est pas sujet à des vibrations. Si l'appareil est installé dans un endroit qui a tendance à vibrer, les images fournies par l'appareil trembleront également.

Discuter en détail avec le revendeur avant d'installer l'appareil.

**Ne pas installer ou utiliser l'appareil dans un des endroits suivants.**

- Sur la surface d'un mur (où l'appareil serait installé sur le côté et/ou serait fixé au mur à l'aide d'une potence de fixation)
- Sur un plafond (où l'appareil serait installé tête en bas)
- Dans un endroit (y compris sous une corniche d'immeuble) où l'appareil serait exposé directement à la pluie ou à de l'eau de ruissellement
- Dans un endroit comme une cuisine qui présente des concentrations élevées de vapeur et de graisses
- Dans un endroit à l'extérieur ou chaud, où la température peut dépasser 40 °C
- Dans un endroit froid où la température peut tomber en dessous de 0 °C
- Dans un endroit où l'humidité peut dépasser 85 %
- Dans un endroit où des produits chimiques sont utilisés, comme près d'une piscine
- En mer, près de la côte ou dans un endroit où des gaz corrosifs sont émis
- Dans un endroit où sont générés des radiations, des rayons X, de fortes ondes radio ou des champs magnétiques puissants
- Dans un endroit où l'appareil serait soumis à des vibrations importantes, comme à bord d'un véhicule ou d'un bateau (cet appareil n'est pas conçu pour être utilisé dans un véhicule)
- Dans un endroit où la température peut changer brusquement, comme près de la sortie d'air d'un climatiseur ou près d'une porte qui ouvre sur l'extérieur

**À éviter pour assurer un fonctionnement stable et durable**

- Une utilisation prolongée dans un endroit qui présente des niveaux élevés de température et d'humidité provoquera une détérioration des pièces de l'appareil et réduira sa durée de vie utile.
- S'assurer qu'un appareil de climatisation ou de chauffage ne souffle pas de l'air directement sur l'emplacement d'installation.

**Si l'appareil ne doit plus être utilisé, ne pas le laisser traîner, mais prendre soin de le déposer correctement.**

**Lors de l'installation, le transfert ou de la dépose de l'appareil, il doit absolument être tenu par son socle.**

Le fait de tenir la caméra par sa tête ou de la faire pivoter pourrait entraîner des dommages.

**Ne pas fixer un filtre, un pare-soleil ou autre pièce sur l'appareil.**

# Précautions d'installation

## Utiliser l'adaptateur secteur et le câble d'alimentation dédiés, fournis avec l'appareil.

Raccorder fermement l'adaptateur secteur et le câble d'alimentation à l'entrée d'alimentation.

Le câble d'alimentation fourni avec cet appareil doit toujours être utilisé avec cet appareil. L'appareil ne peut pas être utilisé avec un câble d'alimentation qui n'est pas fourni avec l'appareil. De la même manière, le câble d'alimentation fourni avec l'appareil ne peut pas être utilisé avec un autre dispositif.

## Installation de l'adaptateur secteur

- Ne pas placer l'adaptateur secteur en contact direct avec le sol ou autre surface. De l'eau s'accumulant sur la surface à la suite d'une fuite d'eau de pluie, ou pour toute autre raison, peut poser un grave danger.  
Fixer solidement l'adaptateur secteur sur une surface sur laquelle de l'eau, de la poussière, ou autre, ne risque pas de s'accumuler.
- Fixer l'adaptateur secteur solidement pour qu'il ne risque pas de se décrocher ou de tomber.  
Il doit être fixé avec une force pouvant supporter le poids de l'adaptateur secteur.

## Installer l'adaptateur secteur accessoire près de la prise secteur principale, et le positionner de manière que sa fiche puisse être facilement branchée et débranchée de la prise.

Si l'adaptateur secteur doit être raccordé dans un endroit où de la poussière s'accumule, nettoyer régulièrement la fiche d'alimentation pour en ôter la poussière et la saleté afin d'éviter l'apparition d'un cheminement.

## Interrupteur d'alimentation

Cet appareil ne présente pas d'interrupteur d'alimentation. Il se met sous tension quand sa fiche d'alimentation est branchée sur une prise secteur. Quand l'appareil est sous tension, le panoramique horizontal, le panoramique vertical, le zoom et la mise au point fonctionnent. Avant toute opération de maintenance, la fiche d'alimentation doit impérativement être débranchée de la prise secteur.

## Connexion du câble d'alimentation

Le câble d'alimentation de l'adaptateur secteur doit impérativement être raccordé via un disjoncteur selon une des méthodes suivantes.

- (1) Raccorder le câble d'alimentation via une unité de contrôle d'alimentation.
- (2) Raccorder le câble d'alimentation à un disjoncteur dans un panneau de distribution électrique avec une distance de contact de 3,0 mm ou plus.  
Utiliser un disjoncteur qui est capable de fermer tous les pôles de l'alimentation secteur, excepté le conducteur de terre protectif.
- (3) Installer l'adaptateur secteur près de la prise secteur, et le raccorder via la fiche d'alimentation.

## S'il y a des possibilités d'interférences dues à des parasites

Disposer les câbles de manière que le câble d'alimentation (cordon du plafonnier) de 100 V CA ou plus, et le câble des signaux soient placés à au moins 1 m de distance l'un de l'autre. Si ce n'est pas possible, faire passer chaque câble dans un conduit métallique séparé. (Les conduits métalliques doivent être reliés à la terre.)

## Interférence de signaux radio

Si l'appareil est installé près d'un téléviseur, d'une antenne radio émettrice, d'un champ électrique ou d'un champ magnétique puissant (comme celui qui est généré par un moteur, un transformateur ou des lignes de transport d'électricité), ses images risquent de présenter des distorsions et/ou du bruit.

## Lors du branchement des câbles, s'assurer que les zones des connecteurs ne sont pas soumises à des charges.

Cela peut causer une défaillance.

## La chaleur générée doit pouvoir s'échapper

Cet appareil est conçu de manière que la chaleur générée à l'intérieur puisse s'échapper par ses surfaces.

Ne pas installer l'appareil dans un endroit où il serait entouré de murs ou d'autres surfaces, et où la chaleur ne pourrait s'échapper. Par ailleurs, la chaleur se dissipe par le panneau inférieur, qui s'échauffe avec le temps : Ce phénomène est normal et n'indique pas un défaut de fonctionnement.

## IMPORTANT

- Le nom du produit et ses caractéristiques électriques sont indiqués sur son panneau inférieur.

# Précautions d'utilisation

---

## Filmer dans des conditions d'éclairage appropriées.

Pour produire des images avec des couleurs agréables, filmer dans des conditions d'éclairage appropriées. Les couleurs des images risquent d'être faussées en cas de prise de vues sous un éclairage fluorescent. Sélectionner l'éclairage approprié.

## Pour assurer des performances stables à long terme

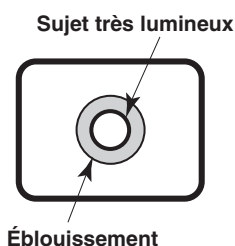
Si l'appareil est utilisé pendant longtemps dans un endroit où la température et le degré d'humidité sont élevés, ses pièces se détérioreront et sa durée de vie utile sera réduite. (Température recommandée : Maxi. 35 °C) S'assurer qu'un appareil de climatisation ou de chauffage ne souffle pas de l'air directement sur l'emplacement d'installation.

## Persistance d'image sur les filtres de couleur du capteur CMOS

Si des parties du capteur CMOS sont exposées continuellement à des spots de lumière ou à d'autres sources de lumière vive, les filtres de couleur à l'intérieur du capteur CMOS vont se détériorer, et les parties concernées risquent de se décolorer.

## Ne pas pointer la caméra vers des lumières fortes.

Si des parties du capteur CMOS sont exposées à des spots de lumière ou à d'autres sources de lumière forte, un effet d'éblouissement (les bords des sources de lumière deviennent flous) risque d'apparaître.



## Reproduction des couleurs des capteurs CMOS

Suivant les teintes de couleur des sujets, la reproduction des couleurs peut se détériorer : Ce phénomène est normal et n'indique pas un défaut de fonctionnement.

## Dans le cas de sujets à forte luminosité

Un halo (flare) risque d'apparaître si une source de lumière très forte est pointée vers l'objectif. Dans un tel cas, changer l'angle ou prendre d'autres mesures pour y remédier.

## Plage de température de fonctionnement

Éviter d'utiliser l'appareil dans un endroit froid, où la température peut tomber en dessous de 0 °C, ou dans un endroit chaud, où la température peut dépasser 40 °C, car ces températures affectent la qualité de l'image et endommagent les pièces internes.

## En ce qui concerne la norme d'interface HDMI

Cet appareil a été certifié compatible HDMI, mais en de rares occasions, il peut arriver que les images ne soient pas affichées, suivant le dispositif HDMI qui a été raccordé à l'appareil.

## Mettre l'appareil hors tension avant de connecter ou de déconnecter des câbles.

Prendre toujours soin de mettre l'appareil hors tension avant de connecter ou de déconnecter des câbles.

# Précautions d'utilisation

---

## Manipuler l'appareil avec précautions.

Ne pas laisser tomber l'appareil ou le soumettre à un impact et des vibrations importants. Un tel choc pourrait provoquer une défaillance de l'appareil.

## Quand l'appareil n'est pas utilisé

Mettre l'appareil hors tension quand il n'est pas utilisé. S'il ne doit plus être utilisé, ne pas le laisser traîner, mais prendre soin de le déposer correctement.

## Ne pas toucher les pièces du système optique.

Elles ne doivent être touchées en aucune circonstance. Dans le cas improbable où elles doivent être dépoussiérées, ôter la poussière à l'aide d'un pinceau soufflant ou en les essuyant doucement avec un papier de nettoyage d'objectif.

## Aucun corps étranger ne doit toucher les pièces en rotation.

Sinon, cela pourrait causer des problèmes.

## Tenir l'appareil à l'abri de l'eau.

Éviter tout contact avec de l'eau. Sinon, cela pourrait causer des problèmes.

## Maintenance

Prendre soin de débrancher le câble d'alimentation avant de procéder à la maintenance.

Sinon, vous risqueriez de vous blesser.

Essuyer la surface à l'aide d'un chiffon doux et sec.

Éviter tout contact avec du benzine, du diluant pour peintures et autres substances volatiles, et éviter d'utiliser ces substances. Sinon, cela pourrait entraîner une déformation ou une décoloration du boîtier.

## Ne pas tourner la tête de caméra à la main.

Le fait de tourner la tête de caméra à la main risque d'entraîner un fonctionnement défectueux de l'appareil.

## Utiliser l'appareil dans un environnement avec un taux d'humidité et de poussière le plus bas possible.

Éviter d'utiliser l'appareil dans un environnement qui présente une concentration élevée d'humidité ou de poussière, car les pièces internes risquent d'être endommagées.

## Mise au rebut de l'appareil

Quand l'appareil a atteint la fin de sa durée de vie utile et qu'il doit être mis au rebut, s'adresser à une entreprise qualifiée qui mettra l'appareil au rebut correctement de manière à protéger l'environnement.

## Lors de l'utilisation des fonctions automatiques

- Lors de l'utilisation de la fonction de réglage automatique de la balance des blancs (auto tracking white adjustment : suivi automatique de la balance des blancs) sous un éclairage fluorescent, la balance des blancs risque de fluctuer.
- Dans certaines situations, la mise au point risque de se faire difficilement pour le réglage auto. Dans un tel cas, sélectionner le réglage manuel et mettre au point manuellement.

## Zooming et mise au point

Quand la mise au point est effectuée manuellement, des défauts de mise au point risquent d'apparaître pendant un zooming.

Après un zooming, si nécessaire, refaire la mise au point ou passer la mise au point en mode automatique.

Quand la mise au point est en mode manuel, procéder au zooming après avoir réglé la mise au point sur la position Tele maximum, là où la précision de mise au point est la plus élevée.

(Cependant, si la distance de l'appareil au sujet est inférieure à 30 cm, la mise au point sur le sujet risque d'être incorrecte en position Wide maximum.)

Si le zooming est réalisé vers la position Tele maximum après que la mise au point a été réglée en position grand-angle maximum, la mise au point risque de ne plus être correcte pendant le zooming.

## Précisions concernant la position de départ

La "position de départ" désigne la position sur laquelle l'objectif se place en premier quand l'appareil est mis sous tension.

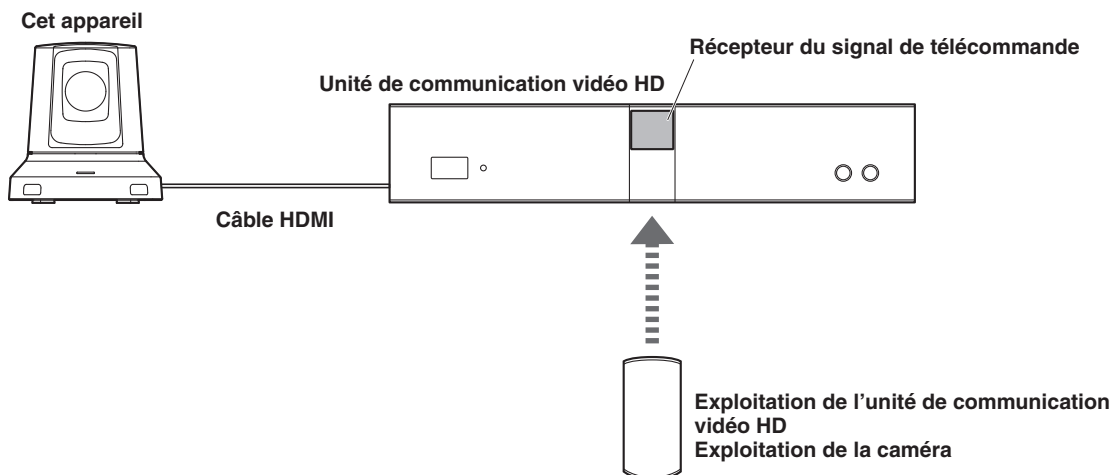
Les réglages de la position de départ (position, luminosité, balance des blancs et mise au point) correspondent aux réglages du pré-réglage 5. Tout changement de réglage de la position de départ doit être effectué sur le pré-réglage 5.

# La fonction par commande à distance et la fonction de répéteur IR

Cet appareil est équipé d'une fonction par commande à distance et d'une fonction de répéteur IR. Ces fonctions sont utilisées lorsque cet appareil est installé à distance de l'unité de communication vidéo HD afin de pouvoir la commander au moyen du récepteur du signal de télécommande de cet appareil en recevant les signaux depuis la télécommande.

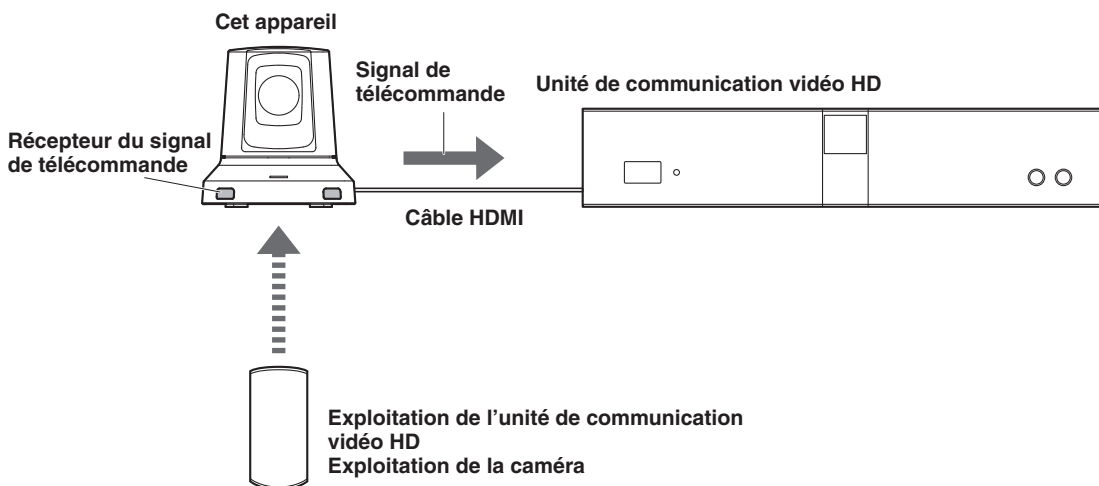
## ● Exploitation télécommandée ordinaire

Les signaux de la télécommande sont captés directement par le récepteur de l'unité de communication vidéo HD, et les opérations correspondant aux signaux sont exécutées. (Les récepteurs de la caméra ne sont pas utilisés dans des cas de ce type.)



## ● Exploitation télécommandée au moyen de la fonction par commande à distance

Le récepteur du signal de télécommande de cet appareil reçoit les signaux depuis la télécommande. L'unité de communication vidéo HD et cet appareil sont commandés via le câble HDMI.

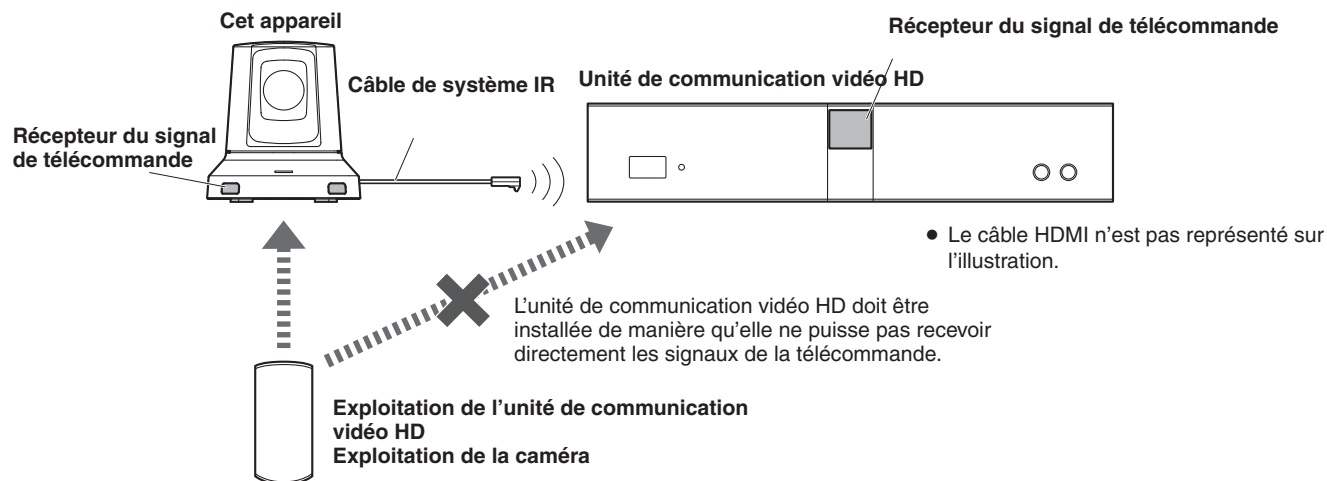


- Pour activer la fonction par commande à distance, il est nécessaire de procéder aux réglages pour l'unité de communication vidéo HD. Pour en savoir plus sur la manière de sélectionner les réglages, voir le mode d'emploi de l'unité de communication vidéo HD à connecter.
- Il peut y avoir un retard de la fonction par commande à distance en raison de la répétition de l'opération. Si ce retard pose un problème, utiliser la fonction de répéteur IR (page 14).

# ***La fonction par commande à distance et la fonction de répéteur IR***

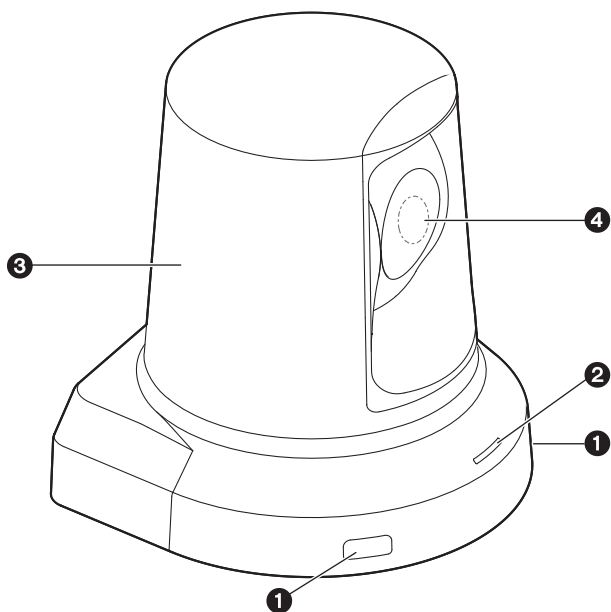
## ● **Exploitation télécommandée faisant appel à la fonction de répéteur IR**

Le récepteur du signal de télécommande de cet appareil reçoit les signaux depuis la télécommande. L'unité de communication vidéo HD et cet appareil sont commandés via le câble de système IR.

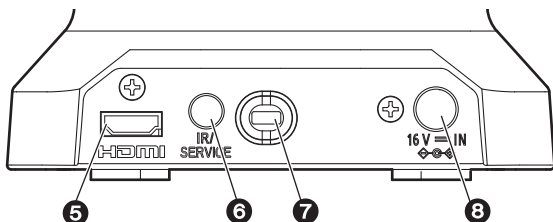


- Pour plus de détails sur la manière de raccorder le câble de système IR (vendu séparément) et vérifier le fonctionnement une fois que les appareils sont installés, voir pages 17 et 18.

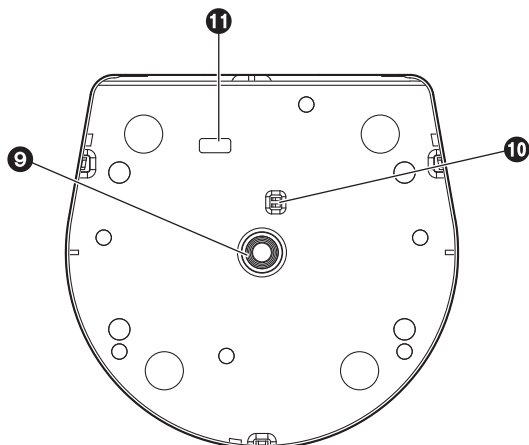
# Les commandes et leurs fonctions



## <Panneau arrière >



## <Panneau inférieur >



### 1 Récepteur du signal de télécommande

Des capteurs de lumière sont prévus à deux emplacements à l'avant du socle de la caméra. Utilisé lorsque la fonction par commande à distance et la fonction de répéteur IR sont utilisées (pages 13 et 14).

### 2 Voyant d'affichage d'état

Il s'allume comme suit en fonction de l'état de l'appareil.

**Orange** : Mode de veille (page 19)

**Vert** : Mode sous tension (page 19)

**Rouge** : Une erreur s'est produite dans l'appareil.

**Vert clignotant deux fois** :

Des signaux de la télécommande sont reçus.

### 3 Tête de caméra

Elle tourne horizontalement.

### 4 Unité d'objectif

Elle pivote vers le haut et le bas.

### 5 Connecteur HDMI [HDMI]

Il s'agit du connecteur de sortie vidéo HDMI.

### 6 Connecteur de système IR/service [IR/SERVICE]

Raccorder le câble du système IR à ce connecteur. (Voir page 17.) Il est également utilisé à des fins de maintenance.

### 7 Orifice de montage de fil antivol

Utiliser cet orifice pour accrocher la fixation du fil.

### 8 Connecteur DC IN [16V $\overline{\text{IN}}$ $\diamond$ $\ominus$ $\oplus$ $\diamond$ ]

Raccorder l'adaptateur secteur, fourni avec l'appareil, à ce connecteur pour fournir la tension CC 16 V à l'appareil.

### 9 Orifice fileté (filetage : 1/4-20UNC) pour monter la caméra

Utiliser cet orifice pour monter la caméra sur un pied par exemple.

### 10 Commutateurs de service



**SW1** : Ce commutateur doit toujours être placé sur la position "OFF" pour utilisation.

Si ce commutateur est placé sur la position "ON" pendant l'utilisation, la sortie vidéo risque d'être désactivée.

**SW2** : Ce commutateur doit être placé sur la position "OFF" pour exécuter le panoramique horizontal/vertical à vitesse normale.

Ce commutateur doit être placé sur la position "ON" pour exécuter le panoramique horizontal/vertical à faible vitesse.

### 11 Sélecteur de système IR/service



Régler ce sélecteur sur la position "IR" lors de l'utilisation.

# Installation

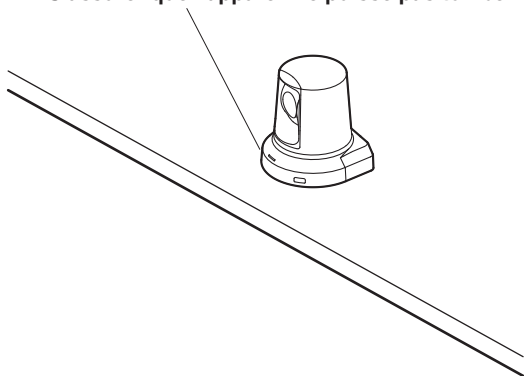
## ■ Installation de l'appareil sur un bureau

Placer l'appareil à plat sur la surface.

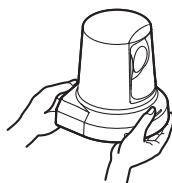
### Remarques

- Installer l'appareil dans un endroit stable, qui n'est pas sujet à des vibrations. Si l'appareil est installé dans un endroit qui a tendance à vibrer, les images fournies par l'appareil trembleront également.
- Faire attention à ce que l'appareil ne tombe pas et ne soit pas endommagé pendant l'installation.
- Ne pas tenir l'appareil par la tête pour le déplacer.
- Ne pas tenir la tête de la caméra ou la tourner. Cela pourrait entraîner un fonctionnement défectueux.
- Ne pas tirer sur les câbles raccordés. Cela pourrait faire tomber l'appareil et/ou provoquer des blessures.

S'assurer que l'appareil ne puisse pas tomber.



CORRECT



INCORRECT



## ■ Montage de l'appareil sur un pied

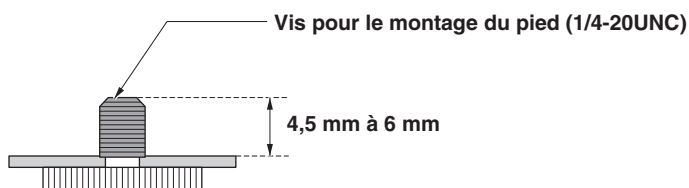
Utiliser un trépied extrêmement stable qui peut supporter le poids de la caméra quand elle est montée dessus.

Fixer le pied sur l'orifice fileté pour le montage de la caméra, situé sous le panneau inférieur de la caméra.

Poser le pied sur une surface parfaitement plane et de niveau.

Serrer la vis à la main de manière à fixer le pied solidement.

Ne pas serrer la vis en tournant le corps de la caméra. Cela pourrait entraîner un fonctionnement défectueux de l'appareil. Pour le montage du pied, utiliser une vis qui répond à la norme suivante.



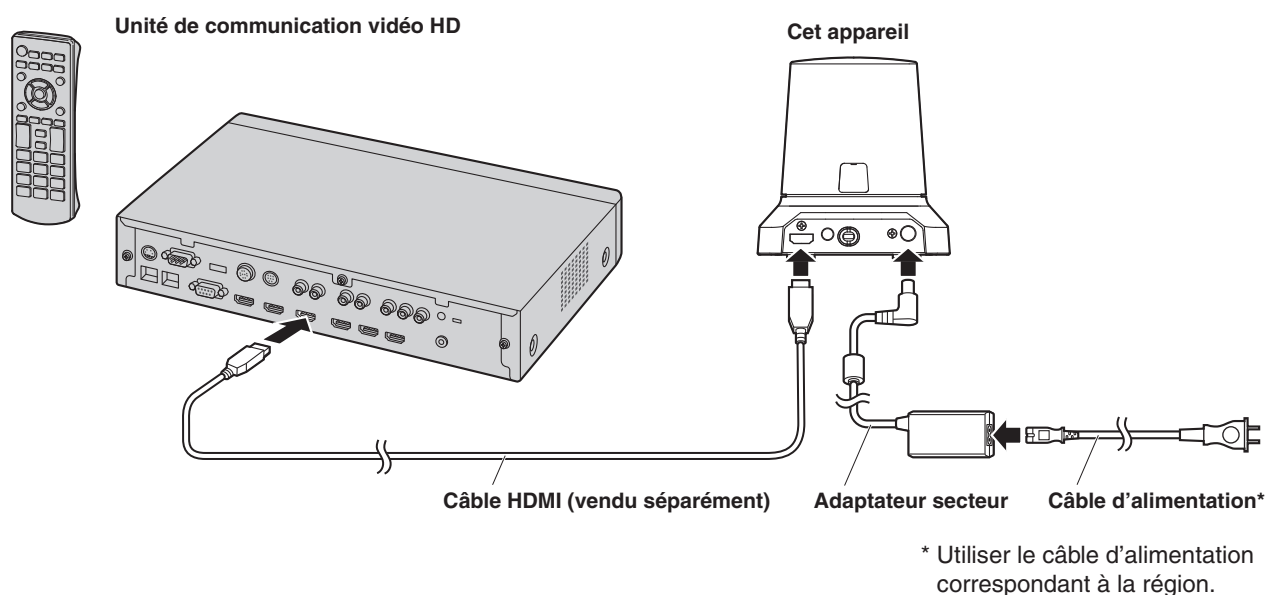
### Remarques

- Ne pas installer l'appareil à un endroit où il y a beaucoup de passage.
- Quand l'appareil est monté sur un pied, ne pas surélever le pied au-dessus du sol.
- Monter l'appareil solidement de manière qu'il n'y ait pas de jeu. S'il y a du jeu, l'appareil risque de tomber et/ou de provoquer des blessures.
- Si l'appareil doit être utilisé pendant une période prolongée, prendre des mesures afin que l'appareil ne puisse pas se renverser, se décrocher ou tomber. Après l'utilisation de l'appareil, remettre sans tarder l'emplacement d'installation dans son état original.



# Connexions

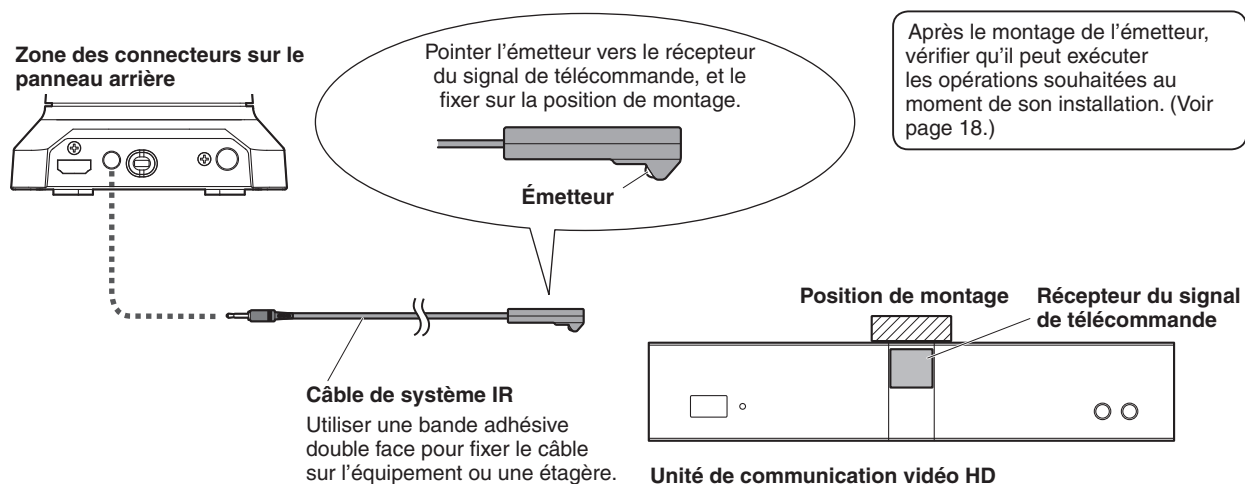
## ■ Connexions à l'unité de communication vidéo HD et à l'adaptateur secteur



- Par ailleurs, pour en savoir plus sur la manière d'utiliser l'appareil et de sélectionner ses réglages, se reporter au mode d'emploi de l'unité de communication vidéo HD à raccorder.

## ■ Connexion du câble de système IR (vendu séparément)

- Quand un câble de système IR (vendu séparément) est raccordé, la caméra peut fonctionner en réponse aux signaux reçus à partir de la télécommande pointée vers les récepteurs du signal de télécommande de la caméra. (fonction de répéteur IR) Pour en savoir plus sur la fonction de répéteur IR, voir les pages 13 et 14.



### Remarques

- Bien enlever la poussière et la saleté sur la partie où la bande adhésive doit être fixée.
- Veuillez noter que la bande adhésive double face fournie est extrêmement adhérente, et une fois qu'elle est collée sur une étagère ou autre surface, cette étagère ou surface risque d'être endommagée si la bande est décollée trop brusquement.

# Connexions

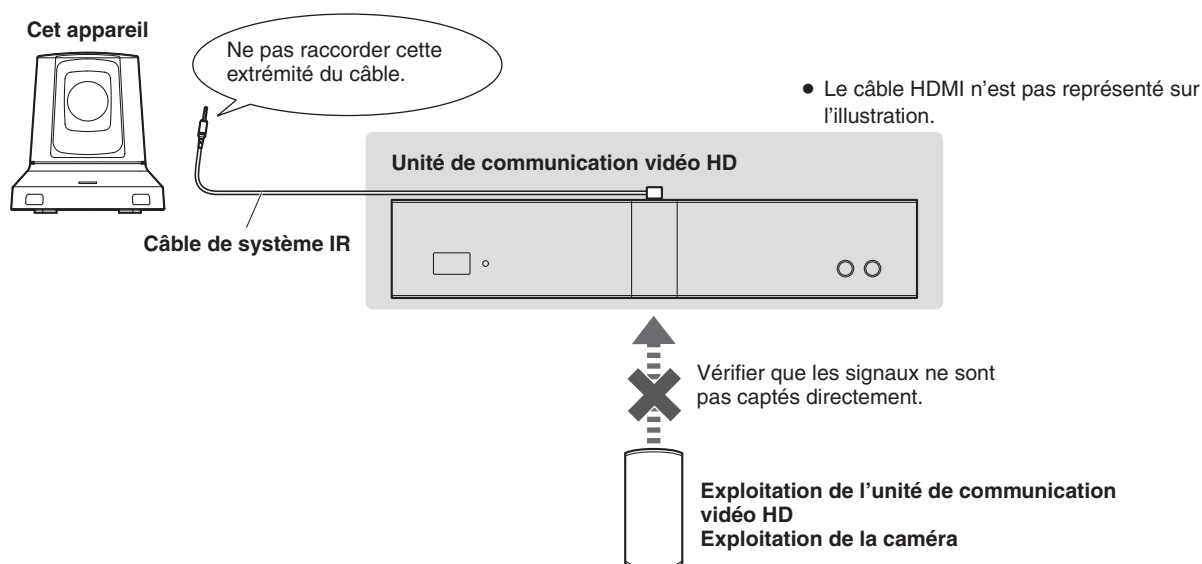
## ■ Précautions d'installation pour le câble de système IR

- Placer l'unité de communication vidéo HD derrière les portes d'un rack de système, par exemple, pour empêcher qu'elle capte directement les signaux de la télécommande. Si ces signaux sont captés directement, ils interféreront avec les signaux du câble de système IR, et les opérations correspondantes ne pourront pas être exécutées correctement.
- Mettre la caméra sous tension si des opérations télécommandées doivent être exécutées en utilisant la fonction de répéteur IR. Si la caméra n'est pas sous tension, il n'est pas possible d'exécuter des opérations télécommandées en utilisant la fonction de répéteur IR.

## ■ Vérification des opérations exécutées quand le câble de système IR est installé

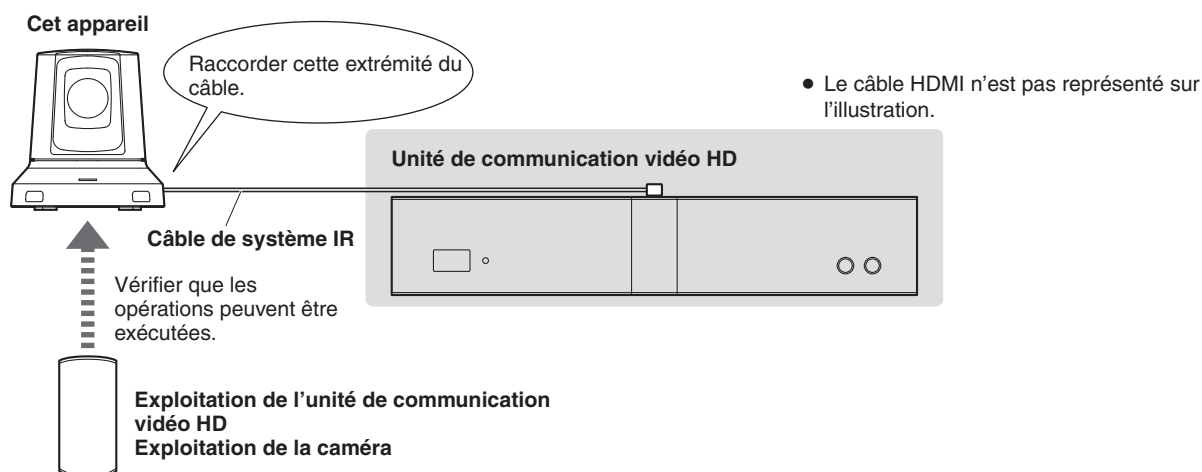
### Étape 1

Sans raccorder le câble de système IR à la caméra, exécuter une ou plusieurs opérations télécommandées, et s'assurer que l'unité de communication vidéo HD ne fonctionne pas en réponse. (Vérifier que les signaux de la télécommande ne sont pas captés directement.) Si l'unité de communication vidéo HD fonctionne, sélectionner un autre emplacement d'installation.



### Étape 2

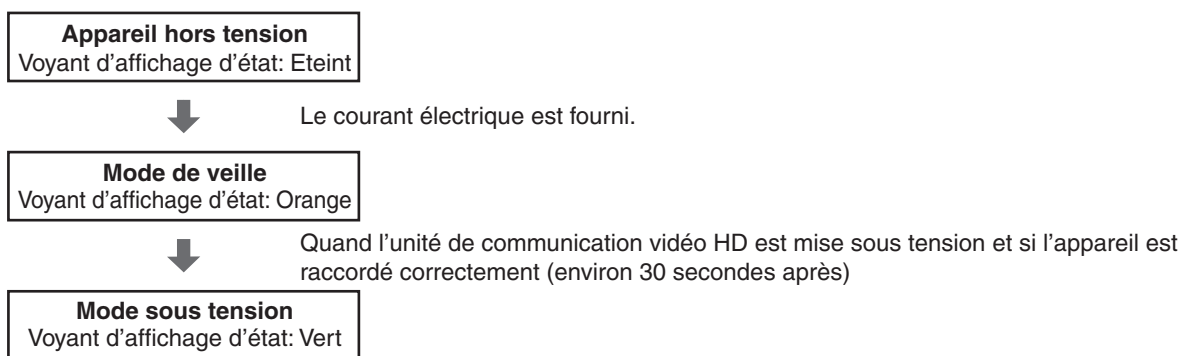
Maintenant, raccorder le câble de système IR à la caméra, exécuter une ou plusieurs opérations télécommandées, et vérifier que l'unité de communication vidéo HD fonctionne correctement en réponse.



# Mise sous et hors tension

## Mise sous tension

- Cet appareil ne possède pas d'interrupteur d'alimentation. Il se met sous tension quand le courant électrique est fourni.



- La caméra se déplace et se met en position initiale.

## Mise hors tension

- Quand l'alimentation électrique à l'appareil est coupée, il se met hors tension. L'appareil peut être mis hors tension quel que soit son mode (mode de veille ou mode sous tension).

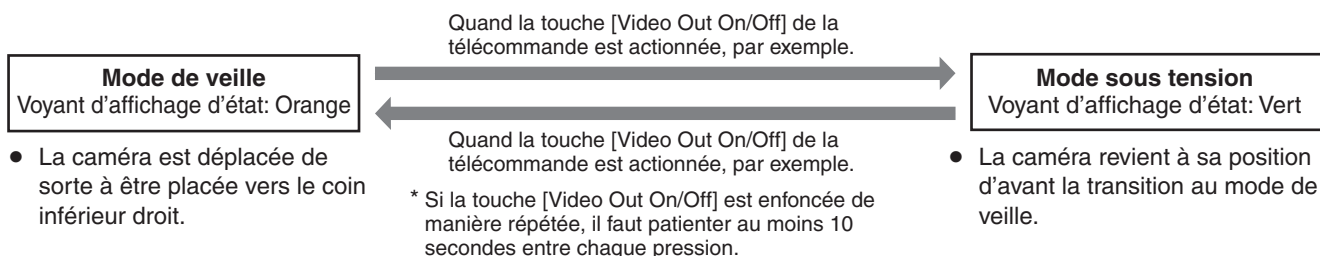
## Précisions concernant les transitions de mode

[Description de chaque mode]

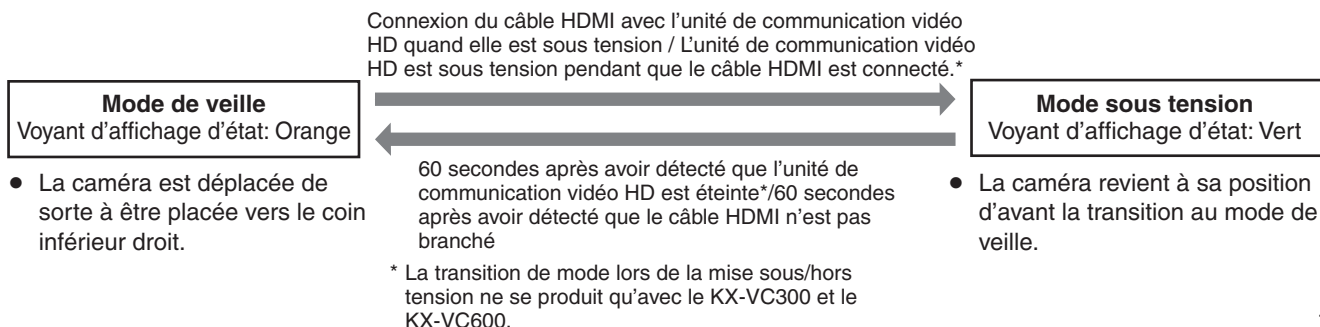
Mode	Etat
<b>Mode de veille</b> Voyant d'affichage d'état: Orange	Quand l'unité de communication vidéo HD se trouve dans un des états décrits ci-dessous : <ul style="list-style-type: none"> <li>L'unité de communication vidéo HD est en mode Écran de veille.*</li> <li>L'unité de communication vidéo HD est hors tension ou bien la caméra n'est pas raccordée à l'unité de communication vidéo HD.</li> </ul> * Quand les paramètres du menu administrateur de l'unité de communication vidéo HD sont utilisés pour sélectionner [Réglage HDMI] suivi de [Veille], et que [Veille] est changé de [OFF] à [ON], la transition de l'état du mode de la caméra devient lié à l'état de veille de l'écran de l'appareil. Pour plus de détails sur la fonction de veille de l'écran, se reporter au mode d'emploi de l'unité de communication vidéo HD.
<b>Mode sous tension</b> Voyant d'affichage d'état: Vert	État dans lequel la caméra est raccordée correctement à l'unité de communication vidéo HD et peut être pilotée

La transition de l'état du mode de caméra est liée à l'état de l'unité de communication vidéo HD.

[Lien avec l'état de veille de l'écran de l'unité de communication vidéo HD]



[Lien avec l'état de connexion avec l'unité de communication vidéo HD]



# Réglage usine

---

## ■ Réglages usine des paramètres

Option	Réglage usine
Luminosité	Auto
Balance blancs	Auto
Focus	Position du Focus : Centre, Mode de gestion du focus : Auto
Rétro-éclairage	OFF
Zoom numérique	OFF
Numéros de préréglage 1-9	Position de balayage : Centre Luminosité : Auto Balance blancs : Auto Focus : Auto
Position initiale*	Fixée au numéro de préréglage 5

\* La caméra se place d'abord sur cette position quand elle est mise sous tension.

- Par ailleurs, pour en savoir plus sur la manière d'utiliser l'appareil et de sélectionner ses réglages, se reporter au mode d'emploi de l'unité de communication vidéo HD à raccorder.

# Diagnostic de panne

## ● Fonctionnement

Symptôme	Cause et action à prendre	Pages de référence
Pas d'alimentation	<ul style="list-style-type: none"> <li>La fiche d'alimentation est-elle insérée à fond dans la prise secteur?</li> </ul>	—
	<ul style="list-style-type: none"> <li>L'adaptateur secteur et le câble d'alimentation sont-ils branchés correctement?</li> </ul>	Page 17
Ne fonctionne pas (télécommande sans fil ou unité de communication vidéo HD)	<ul style="list-style-type: none"> <li>L'appareil est-il sous tension? → Si le voyant d'affichage d'état de l'appareil est éteint ou s'il est allumé en orange, cela signifie que l'appareil n'est pas alimenté.</li> </ul>	Page 19
	<ul style="list-style-type: none"> <li>La caméra est-elle sélectionnée correctement depuis l'unité de communication vidéo HD?</li> </ul>	Mode d'emploi de l'unité de communication vidéo HD
Les opérations ne sont pas exécutées avec la télécommande au moyen de la fonction par commande à distance ou de la fonction de répétiteur IR.	<ul style="list-style-type: none"> <li>Les piles de la télécommande sont-elles épuisées ou ont-elles été installées avec les polarités inversées? → Si le voyant d'affichage d'état ne clignote pas alors que la télécommande est actionnée près du récepteur du signal de télécommande, cela signifie que les piles sont épuisées. Remplacer les piles.</li> </ul>	Mode d'emploi de l'unité de communication vidéo HD
	<ul style="list-style-type: none"> <li>Y a-t-il une lumière fluorescente ou un moniteur au plasma près de l'appareil, et si c'est le cas, le récepteur du signal de télécommande est-il exposé à cette lumière?</li> </ul>	—
	<ul style="list-style-type: none"> <li>Lors de l'utilisation de la fonction par commande à distance, le récepteur du signal de télécommande de la caméra a-t-il été placé sur la position "ON" au moyen du réglage de l'unité de communication vidéo HD?</li> </ul>	Mode d'emploi de l'unité de communication vidéo HD
	<ul style="list-style-type: none"> <li>Lors de l'utilisation de la fonction de répétiteur IR, les signaux de la télécommande sont-ils reçus par l'unité de communication vidéo HD?</li> </ul>	Page 18
	<ul style="list-style-type: none"> <li>Lors de l'utilisation de la fonction de répétiteur IR, le sélecteur de système IR/service a-t-il été placé sur la position de service?</li> </ul>	Page 15
La caméra n'est pas alignée sur les positions pré-réglées	<ul style="list-style-type: none"> <li>La caméra peut ne pas être alignée sur la position pré-réglée si sa position a été changée manuellement pendant que des images étaient affichées. → Mettre la caméra hors tension puis à nouveau sous tension.</li> </ul>	Page 19
Le voyant d'affichage d'état s'allume en rouge	<ul style="list-style-type: none"> <li>Une défaillance s'est produite dans la caméra. → Mettre la caméra hors tension puis à nouveau sous tension.</li> </ul>	Page 15 Page 19

# Diagnostic de panne

## ● Vidéo

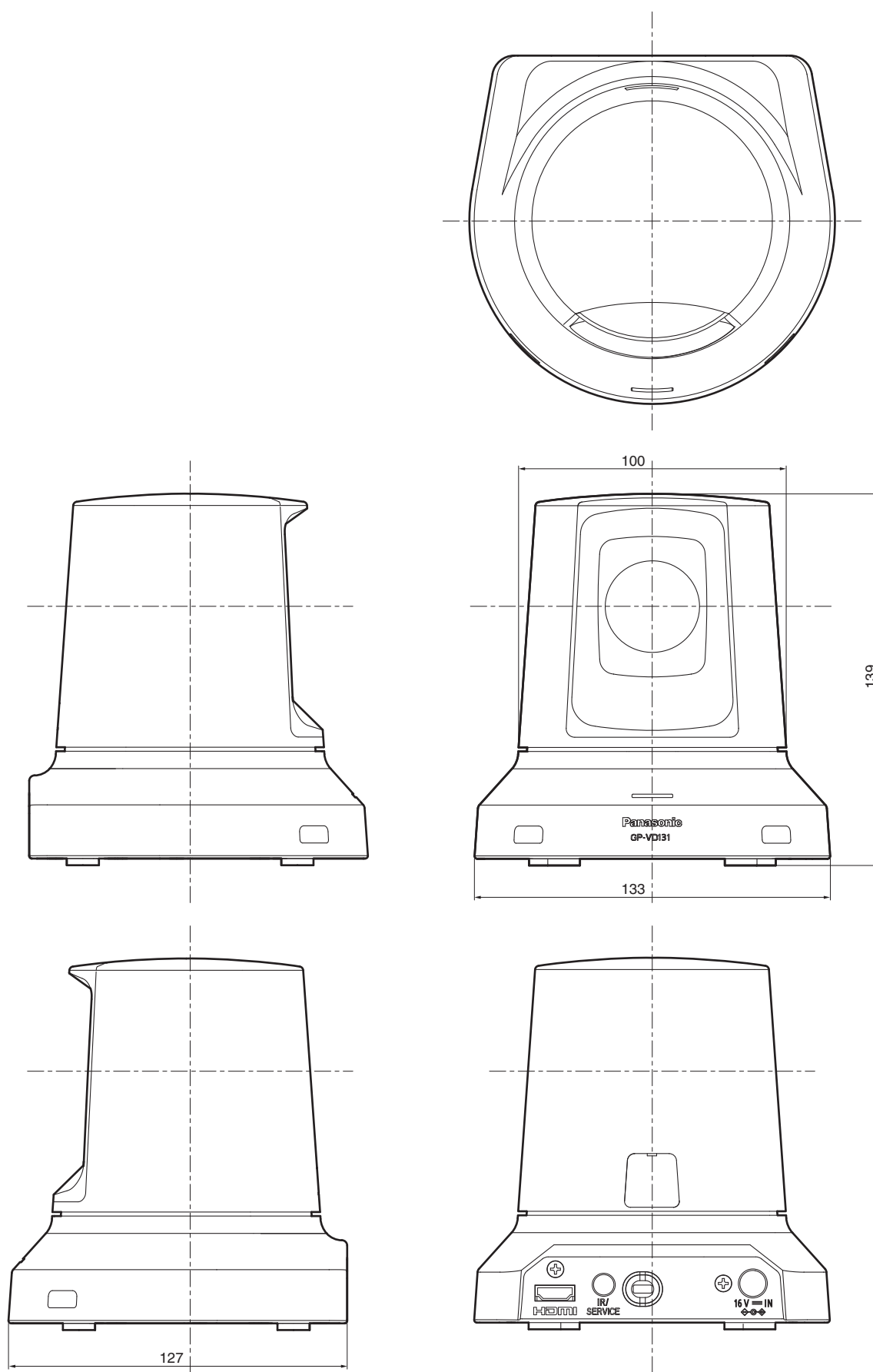
Symptôme	Cause et action à prendre	Pages de référence
Aucune image n'est affichée ou les images sont perturbées	<ul style="list-style-type: none"> <li>● L'appareil est-il raccordé correctement à l'unité de communication vidéo HD?</li> </ul>	Page 17
	<ul style="list-style-type: none"> <li>● La caméra est-elle sélectionnée correctement depuis l'unité de communication vidéo HD?</li> </ul>	Mode d'emploi de l'unité de communication vidéo HD
	<ul style="list-style-type: none"> <li>● Les commutateurs de service sont-ils tous sur la position OFF?</li> </ul>	Page 15
Pas de mise au point automatique	<ul style="list-style-type: none"> <li>● La mise au point est-elle réglée sur manuel? → La mise au point automatique est lancée dès qu'elle est réglée sur automatique.</li> </ul>	Mode d'emploi de l'unité de communication vidéo HD
	<ul style="list-style-type: none"> <li>● Dans certaines situations, la mise au point peut se faire difficilement quand elle est réglée sur automatique. → Sélectionner le réglage manuel et faire la mise au point manuellement.</li> </ul>	Mode d'emploi de l'unité de communication vidéo HD
Le sujet n'est pas net pendant le zooming quand la mise au point est en mode manuel	<ul style="list-style-type: none"> <li>● La mise au point a-t-elle été effectuée en position Tele maximum? → Effectuer d'abord la mise au point en position Tele où la précision du réglage est la plus élevée, puis procéder au zooming.</li> </ul>	Mode d'emploi de l'unité de communication vidéo HD
	<ul style="list-style-type: none"> <li>● Dans certaines conditions de tournage, il peut être difficile de faire la mise au point sur le sujet. → Utiliser la mise au point automatique.</li> </ul>	Mode d'emploi de l'unité de communication vidéo HD
Les couleurs ne sont pas correctes	<ul style="list-style-type: none"> <li>● Activer la fonction de réglage automatique de la balance des blancs (suivi automatique de la balance des blancs).</li> </ul>	Mode d'emploi de l'unité de communication vidéo HD
	<ul style="list-style-type: none"> <li>● Dans certaines situations, les couleurs peuvent être incorrectes quand la fonction de réglage automatique de la balance des blancs est utilisée. → Régler la balance des blancs manuellement.</li> </ul>	Mode d'emploi de l'unité de communication vidéo HD

## Diagnostic de panne

Symptôme	Cause et action à prendre	Pages de référence
Les images sont trop claires ou trop sombres	<ul style="list-style-type: none"> <li>Régler la luminosité manuellement.</li> </ul>	Mode d'emploi de l'unité de communication vidéo HD
Le sujet présente de la distorsion	<ul style="list-style-type: none"> <li>Si un sujet passe brusquement devant la caméra, il peut présenter de légères distorsions du fait que cette caméra utilise un capteur d'image CMOS. Ce phénomène est normal et ne constitue pas un problème.</li> </ul>	—
	<ul style="list-style-type: none"> <li>Les sujets présentent parfois de la distorsion du fait des caractéristiques de l'objectif grand angle utilisé. Ce phénomène est normal et ne constitue pas un problème.</li> </ul>	—
Quand le flash se déclenche pendant la prise de vues, seul le haut ou le bas de l'écran devient plus clair	<ul style="list-style-type: none"> <li>Dans le cas d'un capteur d'image CMOS, le timing de prise de vues diffère légèrement entre le coin supérieur gauche et le coin inférieur droit de l'écran. Ainsi, quand le flash se déclenche, le bas de l'écran devient plus clair dans une trame et le haut devient plus clair dans la trame suivante. Ce phénomène est normal et ne constitue pas un problème.</li> </ul>	—
Quand des lignes fines ou des motifs cycliques sont filmés, des papillotements ou des couleurs parasites apparaissent par-dessus	<ul style="list-style-type: none"> <li>Ce phénomène se produit du fait que les pixels sont disposés systématiquement sur chaque capteur d'image. Il apparaît quand la fréquence spatiale d'un sujet et le pas des pixels sont rapprochés. Pour y remédier, changer l'angle de la caméra, par exemple.</li> </ul>	—

# Aspect extérieur

Unité: mm





# Fiche technique

<b>Source d'alimentation :</b> 16 V CC $\pm$ 10 % (Adaptateur secteur fourni)
<b>Consommation de courant :</b> 600 mA

 Informations concernant la sécurité.

## ■ Données générales

**Température de fonctionnement ambiante :**  
0 °C à +40 °C

**Température de rangement :**  
-20 °C à +50 °C

**Plages d'humidité admissibles :**  
20 % à 90 % (sans condensation)

**Poids :** Environ 0,8 kg

**Dimensions (L × P × H) :**  
133 mm × 127 mm × 139 mm

**Finition :** Argentée

## ■ Entrée

**Connecteur d'entrée :** DC 16 V IN

## ■ Sortie

**Sortie vidéo :** HDMI (Connecteur HDMI)

## ■ Fonctions et performance

### [Unité de caméra]

**Capteurs d'image :** CMOS Full HD de type 1/2,8

**Objectif :** Zoom motorisé 3×, F1,2 à 2,0  
(f=3,0 mm à 9,0 mm)

**Mise au point :** Commutation entre automatique et manuel

**Distance de mise au point :**  
Toute la plage de zooming : 3,0 m

**Résolution horizontale :**  
850 lignes TV Typ (zone centrale)

**Fonction de balance des blancs :**  
Fournie

**Format de sortie :** HD 1080: 59,94p  
HD 1080: 59,94i

### [Tête panoramique]

**Vitesse de panoramique horizontal/vertical :**  
Maxi. 90°/s ou plus

**Plage de panoramique horizontal :**  
 $\pm$ 100°

**Plage de panoramique vertical :**  
 $\pm$ 20°

**Silence de fonctionnement :**  
NC35 (vitesse normale),  
NC40 (quand pré réglé)

## ■ Adaptateur secteur

### [PNLV6506]

**Poids :** Environ 240 g

**Entrée :** 100 V à 240 V CA,  
1,2 A à 0,6 A, 50 Hz/60 Hz

**Sortie :** 16 V CC, 2,5 A

### [PNLV6507]

**Poids :** Environ 210 g

**Entrée :** 100 V à 240 V CA,  
0,50 A à 0,27 A, 50 Hz/60 Hz

**Sortie :** 16 V CC, 1,5 A

Les poids et dimensions indiquées sont des valeurs approximatives.

Sous réserve de modification des renseignements techniques sans préavis.

**For Europe and other countries:**

**Panasonic Corporation**

<http://www.panasonic.com>

Panasonic Corporation  
Osaka, Japan

Authorised Representative in EU:

Panasonic Testing Centre  
Panasonic Marketing Europe GmbH  
Winsbergring 15, 22525 Hamburg, Germany