

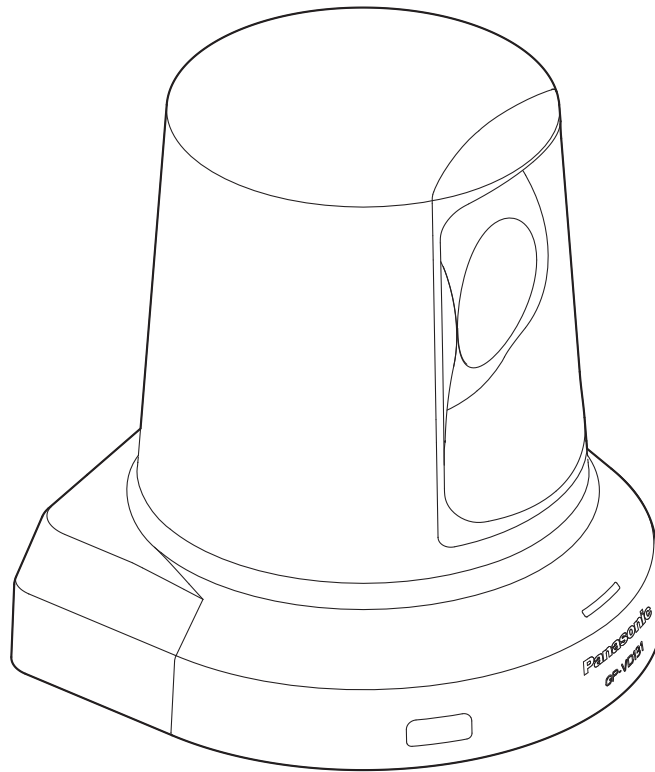
# Panasonic®

## 使用说明书 < 基本说明 >

附带安装手册

### 云台摄像机

型号 **GP-VD131CH**



**HDMI®**  
HIGH-DEFINITION MULTIMEDIA INTERFACE

操作本产品之前，请仔细阅读操作说明，并妥善保存本手册以备日后参考。

关于如何操作本云台摄像机以及如何建立其设置的说明，请参阅所要连接的高清映像通信主机的使用说明书。



**注意:**  
连接或使用本产品之前, 请参见贴附在本产品底部的标签。

标示有本装置机身编号等的标签贴附于装置的表面。  
请在下面空白处填上本装置的机身编号, 并将此说明书妥善保存, 以便万一遭窃时查核。

型号: \_\_\_\_\_  
SER. No. (机身编号): \_\_\_\_\_

只适用于电源 Panasonic PNLV6506、  
Panasonic PNLV6507。



在正三角形中带箭头的闪电符号, 用以提醒用户在本装置附近出现较大的非绝缘“危险电压”足以使人体产生触电。



在正三角形中的感叹号, 用以提醒用户参考有关本装置的重要操作与维修的文字说明。



仅适用于海拔2000 m以下地区安全使用。



仅适用于非热带气候条件下安全使用。

# 安全事项

## ■ 不要开启面板盖。

为了减少电击的危险，不要打开面板盖。里面没有用户能维修的部件。


有关维修问题，请与合格的维修人员联系。

## 警告：

- 为减少火灾或电击的危险，请不要使本设备淋雨或暴露于潮湿的环境中。
- 请避免液体滴入或溅入本设备，也不要将花瓶等装满液体的物体置放在本设备之上。
- 电源插头或者连接器应当保持完好随时可用。

## 注意事项：

为了保持良好的通风条件，请不要将本机安装或置放于书橱、壁柜或其他密封空间中。确保窗帘或其他织物不会阻碍通风条件，防止因过热而发生电击或起火。

 显示安全信息。

# 重要安全须知

---

- 1) 请阅读本说明书。
- 2) 请妥善保存本说明书。
- 3) 请注意每项警告。
- 4) 请遵照所有说明。
- 5) 本装置请勿在靠近水的地方使用。
- 6) 只能用干布清洁。
- 7) 请勿安装在散热器、热记录器、火炉或其他发热的器具（包括放大器）等热源近旁。
- 8) 请保护电源软线免受踩踏或紧压，特别是在插头、电源插座和从装置引出的接点处。
- 9) 只能使用生产厂商规定的配件/附件。
- 10) 只能与生产厂商规定或随机附送的三脚架或桌子一起使用。
- 11) 雷电交加的暴风雨天气或长期不使用本装置时，请拔下插头。
- 12) 本装置遭到损坏，比如发生电源线或插头受损、液体溅入或异物落入装置内、淋雨、受潮、不能正常工作或装置坠落等情况时，请尽快与经销商或维修服务中心联系。

# 目录

安全事项 .....	3	连接 .....	16
重要安全须知 .....	4	连接到高清映像通信主机和 AC 适配器 .....	16
使用之前 .....	6	连接 IR 系统电缆 ( 单独出售 ) .....	16
概述 .....	6	IR 系统电缆的安装注意事项 .....	17
关于高清映像通信主机 .....	6	检查安装 IR 系统电缆时执行的操作 .....	17
商标和注册商标 .....	6	如何打开和关闭电源 .....	18
关于著作权 .....	6	打开电源 .....	18
免责条款 .....	6	关闭电源 .....	18
特性 .....	7	关于模式转换 .....	18
附件 .....	7	出厂默认 .....	19
安装注意事项 .....	8	设置项目的出厂设置 .....	19
使用注意事项 .....	10	故障排除 .....	20
遥控穿透功能和 IR 中继器功能 .....	12	外观形状 .....	23
部件及其功能 .....	14	规格 .....	24
安装 .....	15		
将本装置安装在办公桌上时 .....	15		
在三脚架上安装本装置时 .....	15		

## 型号的使用说明书手册的配置方法

- 安装本装置之前，请务必阅读本文，以确保正确安装本装置。
- 本手册用于介绍安装本装置的安装方法。  
关于如何操作本装置以及选择其设置的详细说明，请参阅所要连接的高清映像通信主机的使用说明书。  
阅读 PDF 格式的文件需要使用 Adobe Systems 公司提供的 Adobe® Reader®。

# 使用之前

---

## ■ 概述

- 本装置为带有旋转云台的全高清专业云台摄像机，配有 1/2.8 型全高清 CMOS 传感器和数字信号处理器 ( DSP )。
- 本装置设计为专门用于松下高清映像通信主机。  
兼容高清映像通信主机：  
KX-VC1000CH、KX-VC1300CH  
KX-VC1600CH、KX-VC2000CH

## ■ 关于高清映像通信主机

- 可使用高清映像通信主机的遥控器执行本装置的操作并选择其设置。也就是说，只有在本装置连接到高清映像通信主机并且高清映像通信主机正常运行的情况下，才能操作本装置。有关详情，参见相关高清映像通信主机附带的使用说明书。

## ■ 商标和注册商标

- HDMI、HDMI 高清晰度多媒体接口以及 HDMI 标志是 HDMI Licensing Administrator, Inc. 在美国和其他国家的商标或注册商标。
- Adobe、Acrobat Reader 和 Reader 是 Adobe Systems Incorporated 在美国和 / 或其他国家 / 地区的注册商标或商标。

## ■ 关于著作权

禁止将本机附带的软件转让、复制、反向汇编、反向编译、反向工程以及违反出口法令的出口行为。

## ■ 免责条款

如本产品出现故障，松下电器产业株式会社将根据保修条款进行修理或更换。但对下述情况松下电器产业株式会社对任何团体或个人均不承担任何责任，包括但不限于：

- ① 非归责于本产品质量原因引起的任何损害和损失，包括但不限于直接或间接的、特定的、相因而生的或典型的损害或损失；
- ② 由于任何安装不当或用户的使用不当或不注意而引起的损害或本产品的破损等；
- ③ 当用户对本产品进行拆卸、修理或改造时，不管起因是否在此，而造成的一切故障和异常；
- ④ 由于任何理由或原因（包括产品的任何故障或问题）、由未能显示的图像所引起的不便或任何损失；
- ⑤ 与第三方的设备等组成的系统引起的异常或其结果所导致的不便、损失或损害；
- ⑥ 由于任何故障造成的注册数据丢失。

# 特性

---

## 特设 1/2.8 型 CMOS 传感器和高性能 3× 变焦镜头

- 整合 1/2.8 型全高清 CMOS 传感器和 DSP ( 数字信号处理器 )。  
以多种不同的方式通过视频处理获取高画质图像。
- 除 3× 光学变焦镜头外，本装置还设有 4× 数码变焦以获取栩栩如生的高品质的图像。

## 可通过高清映像通信主机的遥控器执行全部操作

- 也可以在查看菜单画面时轻松切换各项功能与设置。  
( 只有在高清映像通信主机运行时才能进行这些切换操作。)

## 遥控穿透功能和 IR 中继器功能允许有更多的安装灵活性。

- 因为这些功能使得本装置能够使用本装置的遥控器信号接收器接收来自高清映像通信主机遥控器的信号来操作高清映像通信主机，在选择本装置安装位置时您可以有更多灵活性。

## 借用内置高性能旋转云台轻松进行本装置操作

- 运转速度高达 90°/s 或更高
- 旋转角度大：旋转范围 ± 100°；俯仰范围 ± 20°
- 噪声级 NC35 ( 正常速度 ) 及 NC40 ( 预设时 ) 的静音运转

## 采用紧凑的主机设计达到节能的功效

- 通过缩减本装置的重量和尺寸，从而可以降低功耗。

# 附件

---

请确认含有下列附件并且数量正确。

使用说明书 ( 快速安装指南 ) .....	1	AC 适配器 .....	1
电源线 ( 1.9 m ) .....	1		

# 安装注意事项

除了注意“安全事项”注明的要点之外，另请遵守下列事项。

确保安装工程符合电气设备管理的技术标准。

本装置仅限于室内使用。

不能在室外使用。

避免在长时间受阳光直射的位置，或在冷却或加热设备附近安装本装置。

否则，可能会造成变形、变色、操作失灵和/或故障。

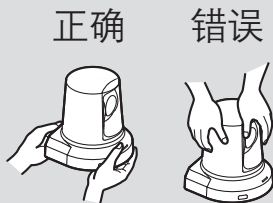
请勿在易受水喷溅的场所操作本装置。

在平坦的表面上使用本装置。

切勿在墙面、天花板或可能造成本装置呈一定角度倾斜的位置安装本装置。

## 注意

- 请勿握住摄像机头进行安装作业。否则可能会导致故障。



## 关于安装位置

请将本装置安装在不易晃动的稳定的位置。如果将本装置安装在容易晃动的位置，则会因此造成本装置的图像晃动。

在与经销商详细商议之后安装本装置。

请勿在下列地方安装或使用本装置。

- 在墙面上（应侧向安装本装置且/或使用安装支架将本装置固定）
- 在天花板上（安装本装置时应使其朝向下方）
- 本装置将直接受到雨水侵袭的地方（包括建筑物屋檐下等地方）
- 蒸汽及油脂含量较高的厨房等地方
- 温度低于 40 °C 的低温地方
- 室外或温度超过 0 °C 的高温地方
- 湿度超过 85 % 的地方
- 游泳池附近等使用化学物品的地方
- 海上、海岸或散发腐蚀性气体的地方
- 具有辐射、X 射线，或强无线电波或产生磁场的地方
- 车辆仪表盘或轮船甲板等本装置容易受到剧烈震动的地方（本装置并非设计用于车辆中）
- 空调出风口附近或外部空气进风口附近等温度容易受到急剧变化的地方

确保本装置长时间稳定运行的防范措施

- 长时间位于高温及高湿度的地方使用本装置时，将造成其部件性能下降并缩短其使用寿命。
- 确保冷却设备或加热设备不会朝安装位置直接吹风。

不再使用本装置时，请勿任其闲置摆放，而应务必确保妥当处理。

安装、转移或处理本装置时，务必使用底座部分握紧本装置。

握住或旋转摄像机头可能会导致故障。

请勿将滤色片、遮光罩、增距镜或其他部件安装到本装置上。



# 安装注意事项

使用本装置附带的专用 AC 适配器和电源线。  
将 AC 适配器和电源线牢固连接到电源插座上。  
本装置附带的电源线务必用于本装置。本装置不能使用非附带的电源线。也不可对本装置附带的电源线用于任何其他装置。

## 安装 AC 适配器

- AC 适配器不得与地面或任何其他类似表面直接接触。由于雨水渗漏或其他原因造成的表面积水极其危险。  
将 AC 适配器可靠地固定在不会聚集水、灰尘等物质的表面。
- 将适配器牢牢固定到位，使其不会掉落或翻倒。  
用足以承受 AC 适配器重量的强度加以固定。

在电源插座附近安装附件 AC 适配器，并确定其位置，使电源插头可以轻松插入插座或拔出。  
如果要将 AC 适配器连接到会聚集灰尘的地方，应定期去除电源插头上的灰尘和脏污，作为防止漏电流的措施。

## 电源开关

本装置没有电源开关。当电源插头与电源插座连接时，电源开启。当电源开启后，可以进行拍摄、俯仰、变焦和聚焦操作。在开始维护之前，务必将电源插头从电源插座上拔下。

## 连接电源线

务必使用下列方法之一，通过断路器连接 AC 适配器的电源线。

- (1) 通过功率控制装置连接电源线。
- (2) 将电源线连接到配电盘中的断路器上，保持 3.0 mm 或以上的接触距离。  
使用能够切断主电源所有电极（除接地保护线外）的断路器。
- (3) 在电源插座附近安装 AC 适配器，并通过电源插头连接适配器。

## 如果可能存在噪音干扰

可以捆扎电缆，使交流 220 V 或更高的电源线（吸顶灯线）和信号电缆至少保持 1 m 的间距。或者将每条电缆穿过各自的金属导管。（金属导管必须接地。）

## 无线电信号干扰

如果将设备置于电视机或电台发射天线附近，或置于（例如电机、变压器或电源线产生的）强电场或强磁场附近，可能会造成图像扭曲和 / 或图像可能会受噪音的影响。

连接电缆时，请确保接口区域不会承受任何负载。否则可能会造成故障。

## 允许散发产生的热量

本装置允许通过表面散发内部产生的热量。  
请勿在被墙壁或其他表面围绕的场所以及不易散热的场所安装本装置。此外，热量还会散发到底板，底板温度会随着时间升高：这是正常现象，并非故障。

## 重要事项

- 产品名称及其电气规格标注在底板上。

# 使用注意事项

## 在正确照明条件下拍摄。

为了生成具有赏心悦目色彩的图像，请在正确照明条件下拍摄。

在荧光灯照明下拍摄时，呈现图像的色彩可能不正确。请根据需要选择正确的照明。

## 为确保长期稳定的性能

长时间在温度和湿度较高的场所使用本装置会造成其部件受损，从而减少使用寿命。

( 建议的温度：最高 35 °C )

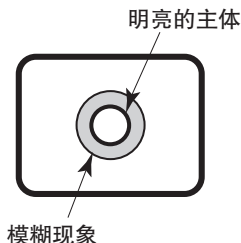
确保冷却设备或加热设备不会朝安装位置直接吹风。

## CMOS 传感器滤色片的图像暂留

如果 CMOS 传感器的部件持续暴露在聚光灯或其他明亮的光线中，CMOS 传感器内部的滤色片将会老化，有关部件可能会变色。

## 请勿将摄像机对准强光。

如果将 CMOS 传感器的部件暴露于聚光灯或其他强光下，可能会出现模糊现象 ( 强光边缘变得模糊的一种现象 )。



## 关于 CMOS 传感器的色彩还原

色彩还原效果可能下降，视主体的色调而定：此为正常现象，并非表明任何故障。

## 高亮度主体出现的情况

如果将极亮的光源对准镜头，则可能出现闪光现象。此时，可以改变角度或采取其他补救措施。

## 操作温度范围

避免在温度低于 0 °C 的低温地方或温度高于 40 °C 的高温地方使用本装置，否则此类温度会导致图像画质下降并对内部部件造成不良影响。

## 关于 HDMI 接口标准

经过验证，本装置兼容 HDMI，但在极少数情况下，根据本装置所连接的 HDMI 设备的不同，可能无法显示图像。

## 连接或断开电缆之前关闭电源。

务必确保在连接或断开电缆之前关闭电源。

# 使用注意事项

---

## 小心操作本装置。

请勿跌落本装置或使其受到强烈碰撞或震动，否则可能会造成本装置故障。

## 不使用本装置时

不使用本装置时，请将其电源关闭。

不再使用本装置时，请勿任其闲置摆放，而应务必确保妥当处理。

## 请勿触摸光学系统部件。

任何情况下均不得触摸。

万一光学系统部件变脏，则请使用摄像机吹气球或借助镜头清洁纸轻轻擦拭去除灰尘。

## 请勿让异物接触到旋转部件。

否则，可能会引起故障。

## 将本装置远离水体。

避免与水接触。否则，可能会出现故障。

## 维护

进行维护之前，请务必拔下电源线插头。

否则，可能会伤及自身。

用柔软的干布擦拭表面。避免与挥发油、油漆稀释剂及其他挥发性物质的接触，并避免使用这些物质。否则，可能导致机壳变形或褪色。

## 请勿用手转动摄像机头。

用手转动摄像机头可能会导致本装置故障。

## 请在低湿、少尘的环境下使用本装置。

避免在湿度或灰尘含量较高的环境下使用本装置，否则将会损坏内部部件。

## 废弃本装置

为了保护环境，本装置达到其使用寿命并打算废弃时，请委托有资格的承包商正确废弃本装置。

## 使用自动功能时

- 在荧光灯下使用自动白平衡设置(自动跟踪白平衡调整)功能时，白平衡可能会有所不同。
- 在某些情况下，自动设置可能会难以聚焦。此时，请选择手动设置，然后进行手动聚焦。

## 变焦和聚焦

手动聚焦时，可能会在变焦过程中出现失焦问题。

变焦之后，如有必要，可以调整聚焦或将聚焦设为自动。在手动设置中使用聚焦时，在聚焦精度较高的远摄端设置聚焦位置之后进行变焦。

(但如果本装置至主体的距离小于 30 cm，主体可能会在广角端偏离焦点。)

如果在广角端调整聚焦后变焦到远摄端，则可能会出现失焦问题。

## 关于起始位置

“起始位置”指本装置电源打开时镜头最初移动到的位置。

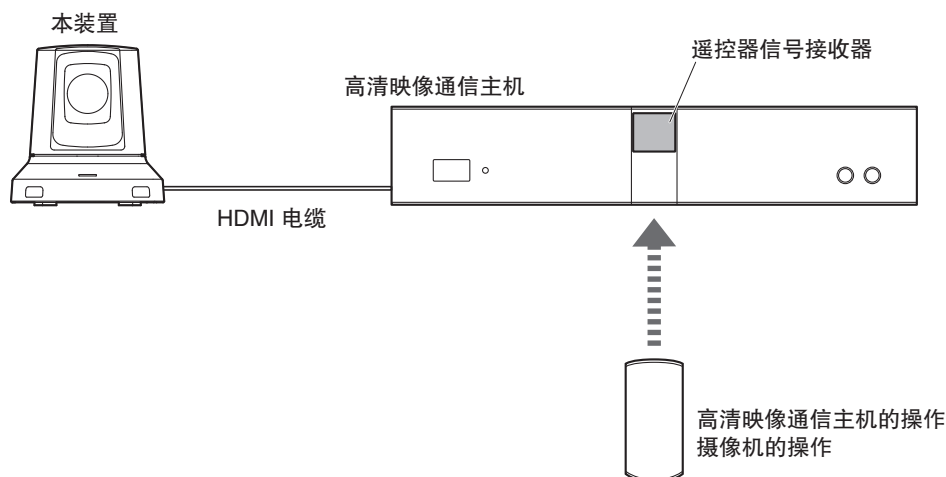
起始位置的设置(位置、亮度、白平衡和聚焦)与预设 5 的设置相同。若要更改起始位置设置，请在预设 5 中注册相关设置。

# 遥控穿透功能和 IR 中继器功能

本装置配备有遥控穿透功能和 IR 中继器功能。这些功能在本装置与高清映像通信主机分开安装时使用，以便使用本装置的遥控器信号接收器接收来自遥控器的信号来操作高清映像通信主机。

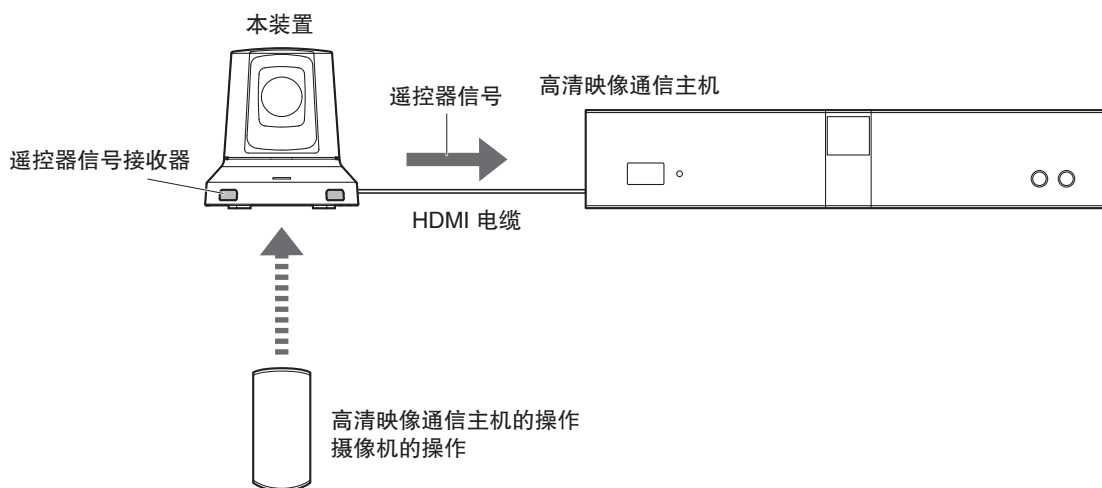
## ● 常规遥控操作

信号直接由高清映像通信主机的接收器接收，并执行与信号相应的操作。( 这种情况下，不使用摄像机的接收器。)



## ● 使用遥控穿透功能的遥控器操作

本机的遥控器信号接收器从遥控器接收信号。高清映像通信主机和本机通过 HDMI 电缆操作。

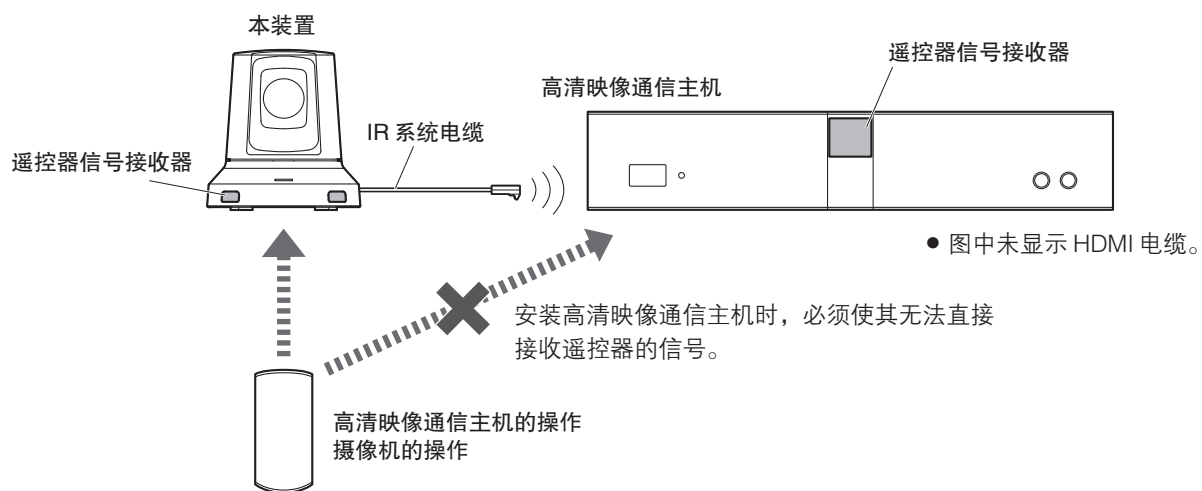


- 要打开遥控穿透功能，您必须设置高清映像通信主机。有关如何选择设定的详情，请参阅要连接的高清映像通信主机的使用说明书。
- 因操作重复，遥控穿透功能可能有延迟。如果操作延迟构成问题，请使用 IR 中继器功能 ( 第 13 页 )。

# 遥控穿透功能和 IR 中继器功能

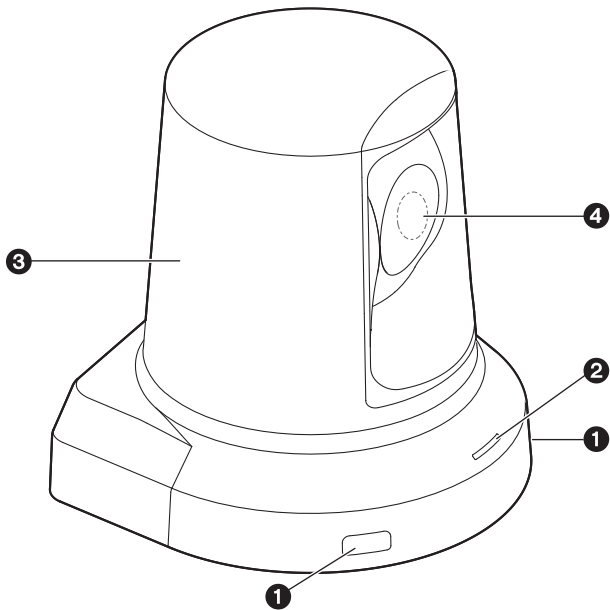
## ●使用红外线转发功能进行的遥控操作

本机的遥控器信号接收器从遥控器接收信号。高清映像通信主机和本机通过红外线系统电缆操作。

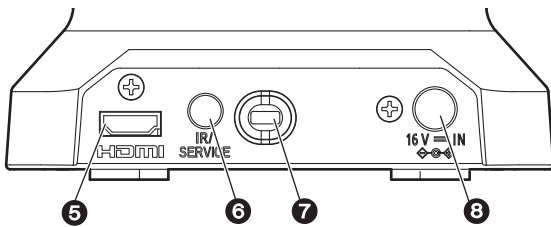


- 关于如何在安装本装置后连接 IR 系统电缆(另售)并确认操作的详细说明，请参阅第 16 和 17 页。

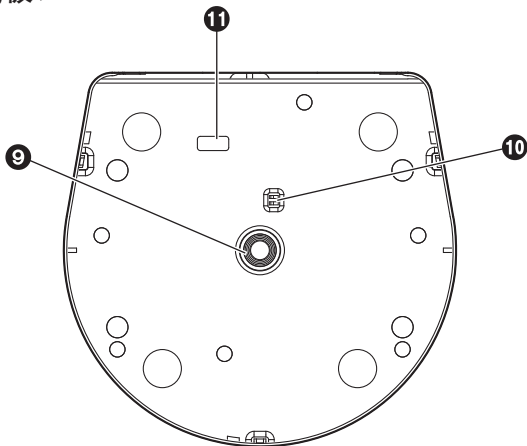
# 部件及其功能



< 后面板 >



< 底板 >



## ① 遥控器信号接收器

光传感器分布在摄像机底座正面的二个位置。  
在使用遥控穿透功能和 IR 中继器功能时使用 (第 12 和 13 页)。

## ② 状态显示指示灯

根据本装置状态的不同以下列方式点亮。

橙色：待机模式 (第 18 页)

绿色：开机模式 (第 18 页)

红色：本装置出现故障时

绿色并闪烁两次：

接收遥控器的信号时

## ③ 摄像机头

水平方向旋转。

## ④ 镜头单元

上下方向旋转。

## ⑤ HDMI 接口 [HDMI]

此为 HDMI 视频输出接口。

## ⑥ IR 系统 / 服务接口 [IR/SERVICE]

将红外线系统电缆连接至此接口。(参见第 16 页)

另外, 此接口还用于维护目的。

## ⑦ 防盗网的安装孔

使用该孔安装缆线支架。

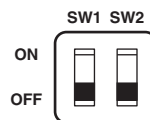
## ⑧ DC IN 接口 [16V IN]

将本装置附带的 AC 适配器连接到此接口, 向本装置提供直流 16 V 的电压。

## ⑨ 用于安装摄像机的螺纹孔 (螺纹: 1/4-20UNC)

在三脚架上安装摄像机等设备时使用此孔。

## ⑩ 服务交换机



SW1: 始终将此开关设在“OFF”位置使用。

当使用中此开关设在“ON”位置时, 视频输出可能被禁用。

SW2: 将此开关设在“OFF”位置以正常速度进行摇 / 倾操作。

将此开关设在“ON”位置以低速进行摇 / 倾操作。

## ⑪ IR 系统 / 服务选择开关



将此开关设在“IR”位置进行使用。

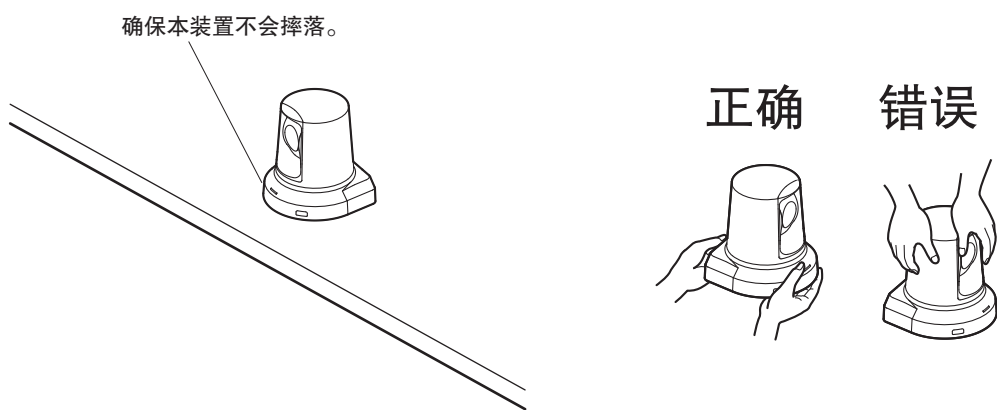
# 安装

## ■ 将本装置安装在办公桌上时

将本装置放置在平坦表面。

### 注意

- 请将本装置安装在不易晃动的稳定的位置。如果将本装置安装在容易晃动的位置，则会因此造成本装置的图像晃动。
- 注意请勿在安装过程中摔落本装置，或使其受损。
- 携带本装置时，不握住其头部。
- 请勿握住或转动摄像机头。否则可能会导致故障。
- 注意请勿拽拉连接的电缆。否则可能导致本装置摔落和 / 或人员受伤。



## ■ 在三脚架上安装本装置时

使用能够支持所承载相机重量的高度稳定的三脚架。

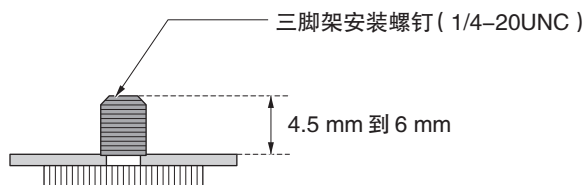
将三脚架安装到摄像机底板上用于安装摄像机的螺纹孔上。

将三脚架放置在完全平坦的表面上。

用手拧紧螺钉将三脚架牢固安装到位。

请勿通过转动摄像机机身来拧紧螺钉。否则可能会导致故障。

使用符合下列标准的三脚架安装螺钉。

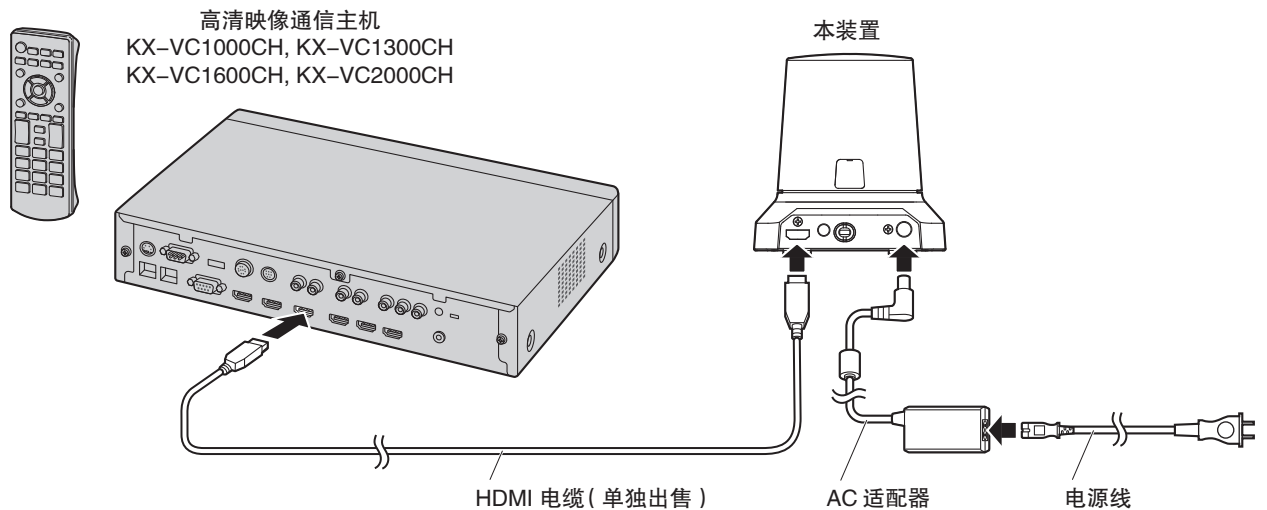


### 注意

- 请勿在人员来往经过的地方安装本装置。
- 使用安装在三脚架的本装置时，请勿将三脚架放置在高于地面的位置。
- 牢固安装本装置确保没有松动现象。松动可能导致本装置摔落和 / 或人员受伤。
- 打算长时间使用本装置时，应采取措施确保本装置不会翻倒或倒下，并确保其不会脱落或掉下。本装置使用后，应及时将其安装位置恢复到原先的状态。

# 连接

## ■ 连接到高清映像通信主机和 AC 适配器

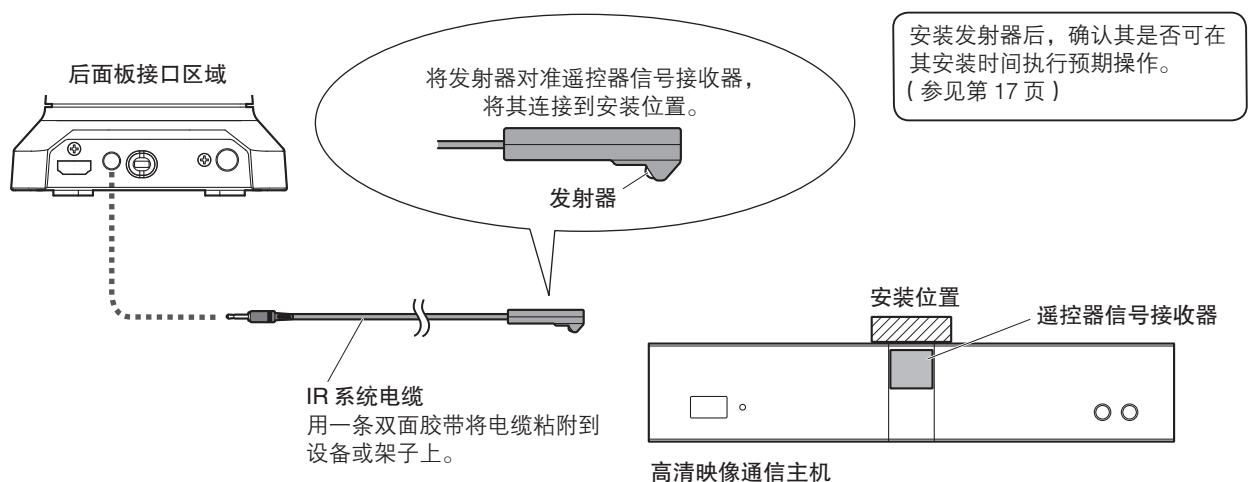


- 关于如何操作本装置以及选择其设置的详细说明，请参阅所要连接的高清映像通信主机的使用说明书。

## ■ 连接 IR 系统电缆 (单独出售)

- 通过连接 IR 系统电缆 (单独出售)，可以响应从对准摄像机的遥控器信号接收器的遥控器接收的信号来操作摄像机。(红外线转发功能)

关于红外线转发功能的详细说明，请参阅第 12 和 13 页。



### 注意

- 彻底清除胶带粘附区域的污垢和灰尘。
- 请注意，随附的双面胶带粘性极强，因此在将胶带粘附到架子或其他表面后撕下胶带时如果用力过大，架子或表面可能会受损。



# 连接

## ■ IR 系统电缆的安装注意事项

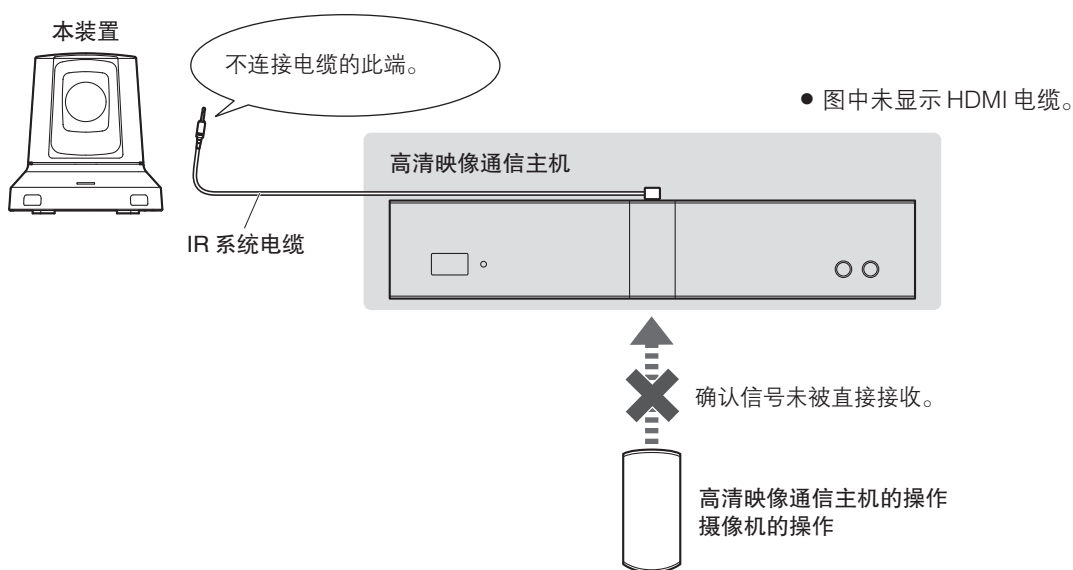
- 将高清映像通信主机置于诸如系统机架门的后面等位置，以确保遥控器的信号不会被直接接收。如果直接接收这些信号，它们会干扰 IR 系统电缆的信号，而无法执行相关操作。
- 若要执行使用红外线转发功能的遥控操作，请打开摄像机的电源。如果摄像机的电源未打开，将无法执行使用红外线转发功能的操作。

## ■ 检查安装 IR 系统电缆时执行的操作

### 步骤 1

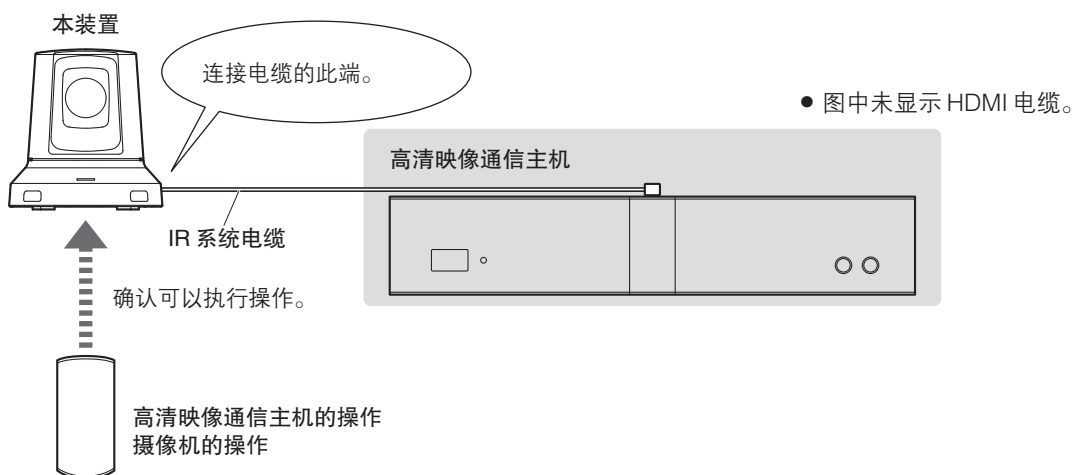
在 IR 系统电缆未连接到摄像机的情况下，执行一次或多次遥控操作，确认高清映像通信主机不响应操作。（确认遥控器的信号未被直接接收。）

如果高清映像通信主机响应操作，请选择其他安装位置。



### 步骤 2

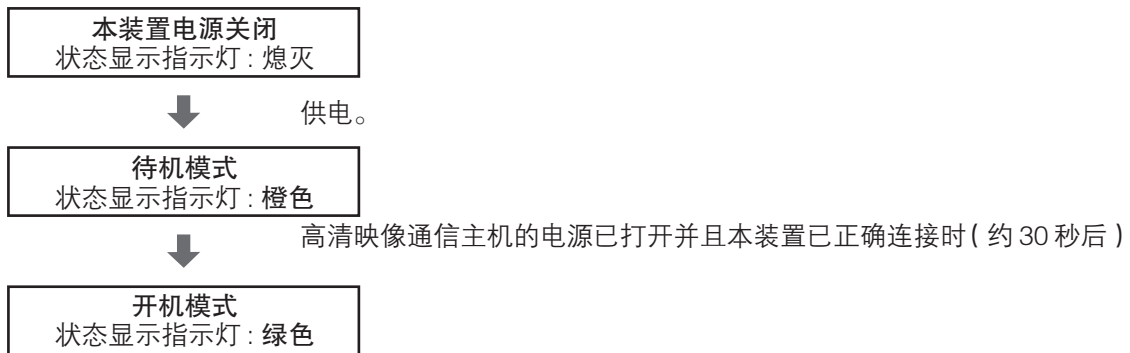
此时将 IR 系统电缆连接到摄像机，执行一次或多次遥控操作，确认高清映像通信主机正常响应操作。



# 如何打开和关闭电源

## ■ 打开电源

- 本装置不含电源开关。对本装置供电时电源打开。



- 摄像机移动从而指向起始位置。

## ■ 关闭电源

- 切断本装置的电源供应时，本装置的电源关闭。  
不论本装置模式如何 (待机模式或开机模式) 均可关闭电源。

## ■ 关于模式转换

[各模式说明]

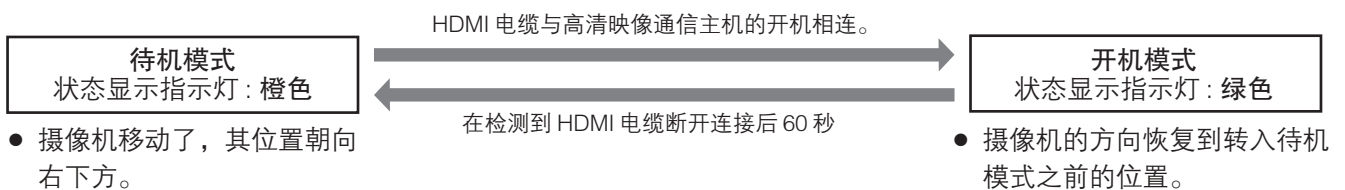
模式	状态
待机模式 状态显示指示灯：橙色	高清映像通信主机处于下述状态之一时： <ul style="list-style-type: none"> <li>● 高清映像通信主机处于屏幕待机模式。*</li> <li>● 高清映像通信主机的电源关闭或摄像机未连接到高清映像通信主机。</li> </ul> * 使用高清映像通信主机的管理员菜单设置选择 [HDMI 设置] 和 [待机]，然后将 [待机] 由 [关] 设为 [开] 时，摄像机模式的状态转换便会与本装置的屏幕待机状态发生关联。关于屏幕待机功能的详情，请参阅高清映像通信主机的使用说明书。
开机模式 状态显示指示灯：绿色	摄像机已正确连接至高清映像通信主机并可接受控制的状态

摄像机模式的状态转换与高清映像通信主机的状态相关联。

[与高清映像通信主机的屏幕待机状态的关联]



[与高清映像通信主机的连接状态的关联]



# 出厂默认

---

## ■ 设置项目的出厂设置

项目	出厂默认
亮度	自动
白平衡	自动
对焦	对焦位置：中心，对焦模式：自动
背光	关
数码变焦	关
预设编号 1-9	摇摄 / 俯仰位置：中央 亮度：自动 白平衡：自动 对焦：自动
起始位置 *	固定为预设编号 5

\* 打开电源时摄像机首先移动到该位置。

- 关于如何操作本装置以及选择其设置的详细说明，请参阅所要连接的高清映像通信主机的使用说明书。

# 故障排除

## ● 操作

故障表现	原因和修复措施	参考页
没电	● 电源插头是否牢固连接到 AC 电源插座?	—
	● AC 适配器和电源线是否正确连接?	第 16 页
无法操作 (无线遥控器、高清映像通信主机共通)	● 电源是否打开? → 如果本装置的状态显示指示灯熄灭或点亮橙色, 则意味着本装置尚未供电。	第 18 页
	● 是否从高清映像通信主机上正确选择了摄像机?	高清影像通信主机的使用说明书
遥控器无法使用遥控穿透功能或 IR 中继器功能执行操作	● 遥控器的电池是否耗尽或者装入遥控器的电池极性是否相反? → 即使靠近遥控器信号接收器操作遥控器, 状态显示指示灯仍然没有闪烁, 则意味着无线遥控器的电池耗尽。请更换电池。	高清影像通信主机的使用说明书
	● 本装置附近是否存在荧光灯或等离子监视器, (若是) 或者遥控器信号接收器是否暴露于其光线下?	—
	● 当使用遥控穿透功能时, 您是否使用高清映像通信主机设定将摄像机的遥控器信号接收器设为“ON”了?	高清影像通信主机的使用说明书
	● 当使用 IR 中继器功能时, 遥控器的信号是否被高清映像通信主机接收?	第 17 页
	● 当使用 IR 中继器功能时, IR 系统 / 服务选择开关是否设到服务位置?	第 14 页
摄像机与预设位置不一致	● 如果在显示图像时用手用力移动摄像机的位置, 则摄像机可能与预设位置不一致。 → 关闭摄像机电源, 然后再重新打开电源。	第 18 页
状态显示指示灯点亮红色。	● 摄像机发生故障。 → 关闭摄像机电源, 然后再重新打开电源。	第 14 页 第 18 页

# 故障排除

## ● 视频

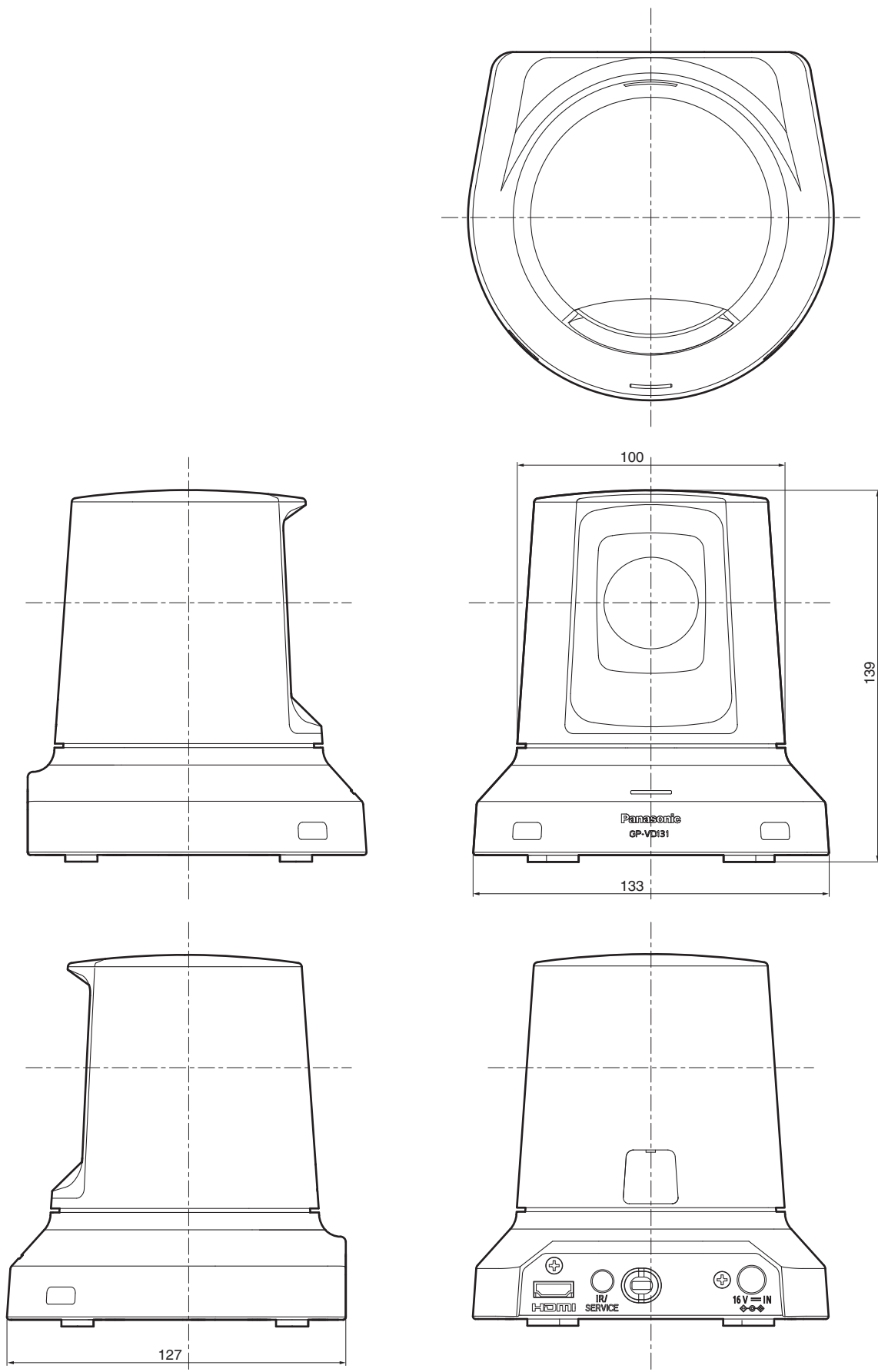
故障表现	原因和修复措施	参考页
没有显示图像或图像受到干扰	<ul style="list-style-type: none"> <li>● 本装置是否正确连接到高清映像通信主机？</li> </ul>	第 16 页
	<ul style="list-style-type: none"> <li>● 是否从高清映像通信主机上正确选择了摄像机？</li> </ul>	高清影像通信主机的使用说明书
	<ul style="list-style-type: none"> <li>● 所有服务开关是否处在 OFF 位置？</li> </ul>	第 14 页
无自动聚焦	<ul style="list-style-type: none"> <li>● 聚焦是否设置为手动？ → 聚焦设置为自动后即可开始自动聚焦。</li> </ul>	高清影像通信主机的使用说明书
	<ul style="list-style-type: none"> <li>● 某些情况下可能难以将聚焦置于自动设置。 → 请选择手动设置并手动聚焦。</li> </ul>	高清影像通信主机的使用说明书
使用手动设置聚焦时，主体未在变焦过程中聚焦	<ul style="list-style-type: none"> <li>● 是否在远摄端调整聚焦？ → 首先在聚焦精度更高的远摄端调整聚焦，然后进行变焦。</li> </ul>	高清影像通信主机的使用说明书
	<ul style="list-style-type: none"> <li>● 在某些操作条件下，可能很难聚焦主体。 → 可使用自动设置进行聚焦。</li> </ul>	高清影像通信主机的使用说明书
图像色彩出现问题	<ul style="list-style-type: none"> <li>● 激活自动白平衡设置（自动跟踪白平衡调整）功能。</li> </ul>	高清影像通信主机的使用说明书
	<ul style="list-style-type: none"> <li>● 某些情况下使用自动白平衡设置功能可能无法再现正确的色彩。 → 手动调整白平衡。</li> </ul>	高清影像通信主机的使用说明书

# 故障排除

故障表现	原因和修复措施	参考页
图像过亮或过暗	<ul style="list-style-type: none"><li>● 手动调整亮度。</li></ul>	高清影像通信主机的使用说明书
主体出现扭曲	<ul style="list-style-type: none"><li>● 如果主体突然在摄像机前穿过，由于本摄像机使用 CMOS 图像传感器，因此可能会出现轻微扭曲。此为正常现象，并非表明任何故障。</li></ul>	—
	<ul style="list-style-type: none"><li>● 有时，主体会由于所使用的广角镜头的特性而产生扭曲。此为正常现象，并非表明任何故障。</li></ul>	—
在拍摄过程中使用闪光灯时，只有画面顶部或底部变得更加明亮	<ul style="list-style-type: none"><li>● 使用 CMOS 图像传感器时，画面的左上方和右下方之间的拍摄时间略有不同。这表明，当闪光灯工作时，画面有关区域的底部以及相邻区域的顶部会变得更亮。此为正常现象，并非表明任何故障。</li></ul>	—
拍摄细纹或循环图案时，可以看到闪烁现象或在其中添加了颜色	<ul style="list-style-type: none"><li>● 发生这种现象是因为像素在每个图像传感器上进行系统分布所造成的。当主体的空间频率和像素间距非常接近时，这种现象会变得明显，因此需要改变镜头角度，或采取其他类似的行动。</li></ul>	—

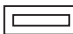
# 外观形状

单位: mm



# 规格

电源要求： 直流 16 V  $\pm$ 10 %  
( 附带的 AC 适配器 )  
电流消耗： 600 mA

 显示安全信息。

## ■ 一般

环境操作温度： 0 °C 至 +40 °C  
存储温度： -20 °C 至 +50 °C  
湿度容限： 20 % 至 90 % ( 无结露 )  
重量： 约 0.8 kg  
尺寸 ( 宽  $\times$  深  $\times$  高 )： 133 mm  $\times$  127 mm  $\times$  139 mm  
外壳： 银色

## ■ 输入

输入插口： DC 16 V IN

## ■ 输出

视频输出： HDMI ( HDMI 接口 )

## ■ 功能及性能

[ 摄像机装置 ]

图像传感器： 1/2.8 型全高清 CMOS  
镜头： 马达驱动 3 $\times$  倍变焦, F1.2 到 2.0 (  $f=3.0$  mm 到 9.0 mm )  
聚焦： 在自动和手动之间切换  
焦距： 整体变焦范围： 3.0 m  
水平分辨率： 850 电视线标准值 ( 中心区 )  
白平衡功能： 具备  
输出格式： HD 1080: 50p  
HD 1080: 50i

[ 旋转云台装置 ]

云台运行速度： 最大 90°/s 或更高  
摇摄范围：  $\pm$  100°  
俯仰范围：  $\pm$  20°  
无声性： NC35 ( 正常速度 ),  
NC40 ( 预设时 )

## ■ AC 适配器

[ PNLV6506 ]

重量： 约 240 g  
输入： 交流 100 V 至 240 V,  
1.2 A 至 0.6 A, 50 Hz/60 Hz  
输出： 直流 16 V, 2.5 A

[ PNLV6507 ]

重量： 约 210 g  
输入： 交流 100 V 至 240 V,  
0.50 A 至 0.27 A, 50 Hz/60 Hz  
输出： 直流 16 V, 1.5 A

以上所示的重量和尺寸为近似数。  
规格若有变动，恕不预先通知。



松下系统网络科技(苏州)有限公司  
江苏省苏州高新区滨河路 1478 号  
原产地：中国  
<http://panasonic.cn>