

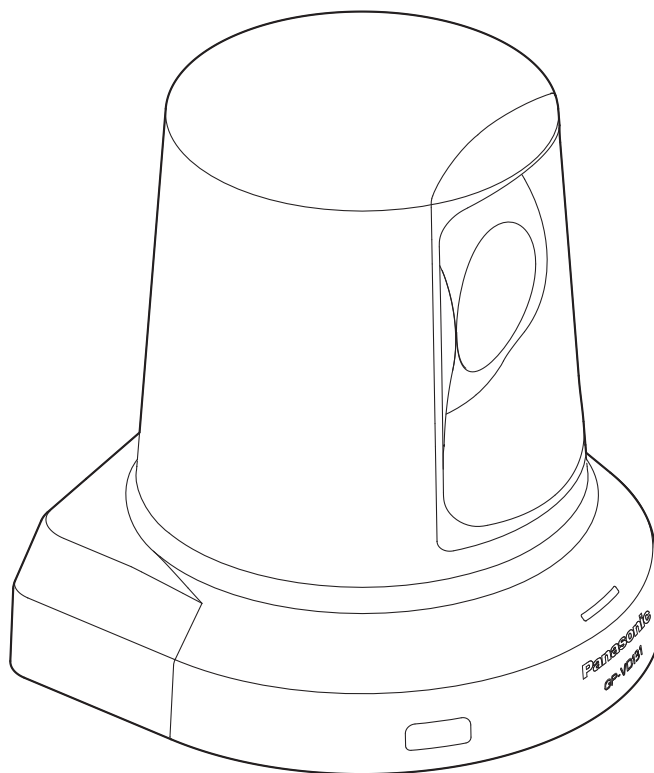
Panasonic®

Инструкция по эксплуатации <Основные положения>

Инструкция по установке прилагается

Камера высокого разрешения для конференц-связи

Модель № **GP-VD131, GP-VD131A**





HDMI®
HIGH DEFINITION MULTIMEDIA INTERFACE

Внимательно прочтите это Руководство перед использованием изделия и сохраните его для будущего использования.

Для получения подробных сведений об управлении камерой высокого разрешения для конференц-связи и выборе установок обратитесь к инструкции по эксплуатации системы HD видео конференц-связи, которую необходимо подключить.

Меры предосторожности

	ПРЕДОСТЕРЕЖЕНИЕ РИСК УДАРА ТОКОМ НЕ ОТКРЫВАТЬ	
<p>ПРЕДУПРЕЖДЕНИЕ: для уменьшения опасности поражения электрическим током НЕ СНИМАЙТЕ КРЫШКУ (или заднюю часть). ВНУТРИ НЕТ ДЕТАЛЕЙ для ОБСЛУЖИВАНИЯ ПОЛЬЗОВАТЕЛЕМ. для ВЫПОЛНЕНИЯ РЕМОНТА ОБРАЩАЙТЕСЬ к КВАЛИФИЦИРОВАННОМУ ПЕРСОНАЛУ.</p>		



Вспышка молнии с символом стрелы внутри равностороннего треугольника предназначена для предупреждения пользователя о наличии неизолированного “опасного напряжения” в пределах корпуса изделия, которое может иметь величину, достаточную для того, чтобы предоставлять опасность поражения людей электрическим током.



Восклицательный знак внутри равностороннего треугольника предназначен для предупреждения пользователя о наличии важных указаний о работе и техническом обслуживании (ремонте) в прилагающейся к прибору литературе.

Для КАНАДЫ

CAN ICES-3(A)/NMB-3(A)

ВНИМАНИЕ:

- Для снижения риска возникновения пожара или удара электрическим током не подвергайте данное оборудование воздействию дождя или влаги.
- Не подвергайте аппарат воздействию капель или брызг жидкостей; также не ставьте на аппарат какие-либо емкости, наполненные жидкостью, такие как вазы.
- Сетевой штепсель или штепсельный разъем прибора должны оставаться в пределах досягаемости.

■ НЕ ОТВИНЧИВАЙТЕ КРЫШКИ ПАНЕЛЕЙ.

Для снижения риска удара электрическим током не снимайте панели. Внутри устройства нет деталей, подлежащих обслуживанию пользователем.

Обратитесь за сервисным обслуживанием к квалифицированному персоналу.

Это изделие класса А. При использовании в бытовых условиях данное изделие может стать источником радиочастотных помех, в связи с чем пользователь должен будет принять соответствующие меры.

GP-VD131:

Данное устройство можно использовать только с источником питания Panasonic, PNLV6506.

Для США

Примечание Федеральной комиссии связи:

Данное устройство было проверено и признано удовлетворяющим ограничениям для цифровых приборов класса А согласно Части 15 Правил Федеральной комиссии связи. Эти ограничения разработаны для обеспечения достаточной защиты против вредного воздействия при работе оборудования в промышленной среде. Данное оборудование создает, использует и может излучать энергию в радиочастотах, и если оно не установлено и не используется в соответствии с руководством по эксплуатации, то оно может оказывать вредное воздействие на радиосвязь. Существует вероятность, что работа такого оборудования в жилых зонах будет оказывать вредное воздействие такого рода, что пользователю придется исправлять воздействие такого рода за свой собственный счет.

Предупреждение Федеральной комиссии связи:

Для обеспечения постоянного соответствия (например -использование только экранированных соединительных кабелей при подсоединении к компьютеру или периферийным устройствам). Любые изменения или модификации, которые не определены приняты как частичная ответственность для соответствия, могут аннулировать право пользователя на управление данным оборудованием.

ВНИМАНИЕ:

Перед тем, как соединить или включить данный прибор, следует изучить содержание этикетки, имеющейся в донной части.

Для США

Номер модели и серийный номер данного изделия можно найти на поверхности изделия.

Вам следует иметь в виду, что номер модели и серийный номер данного изделия в месте, предназначенном и оставленном в брошюре, является постоянным свидетельством Вашего приобретения и служит для идентификации в случае кражи.

Номер модели. _____

Номер серии. _____

ОСТОРОЖНО:

Для обеспечения надлежащей вентиляции не устанавливайте и не размещайте данное устройство на книжном стеллаже, во встроенном шкафу или в другом закрытом пространстве. Для предотвращения риска поражения электрическим током или опасности возгорания вследствие перегрева убедитесь, что занавески или другие материалы не препятствуют вентиляции.

GP-VD131A:

Данное устройство можно использовать только с источником питания Panasonic, PNLV6507.

 Данный знак обозначает информацию, относящуюся к технике безопасности.

Меры предосторожности

ВАЖНЫЕ ПРАВИЛА ТЕХНИКИ БЕЗОПАСНОСТИ

Внимательно прочитайте данную инструкцию по эксплуатации перед использованием изделия. Выполняйте указания по технике безопасности и применяемые указания по безопасности, перечисленные ниже. Держите данную инструкцию по эксплуатации под рукой для дальнейших справок.

- 1) Следует изучить настоящую инструкцию.
- 2) Следует сохранить настоящую инструкцию.
- 3) Следует обратить внимание на все предупреждения.
- 4) Надо соблюсти все правила.
- 5) Нельзя использовать этого прибора вблизи воды.
- 6) Следует очистить только сухими концами.
- 7) Нельзя монтировать прибора вблизи источников тепла, таких как радиаторы, отопительный регистры, печки или прочие устройства (включая усилители), выделяющие теплоту.
- 8) Обеспечьте защиту шнура питания от того, чтобы на него не наступали и чтобы он не зацеплялся особенно за вилки, электрические розетки и в местах выхода из аппаратуры.
- 9) Следует применять только приспособления/ принадлежности, назначенные изготовителем.
- 10) Следует использовать только треножник или стол, оговоренные изготовителем.
- 11) Отсоединяйте аппаратуру от сети во время грозы или когда она не используется в течение длительных периодов времени.
- 12) Следует обратиться к квалифицированному персоналу по техобслуживанию и ремонту за всеми работами по техобслуживанию и ремонту. Техобслуживание и ремонт требуются во всех случаях, когда аппаратура повреждена, когда силовой кабель или вилка повреждены, когда жидкость пролита, когда какие-либо объекты упали в аппаратуру, когда аппаратура подверглась воздействию атмосферных осадков или влаги, либо же когда аппаратура не работает правильно, либо упала с высоты.



Данный знак обозначает информацию, относящуюся к технике безопасности.

Меры предосторожности

Информация по обращению с отходами для стран, не входящих в Европейский Союз



Действие этого символа распространяется только на Европейский Союз.

Если Вы собираетесь выбросить данный продукт, узнайте в местных органах власти или у дилера, как следует поступать с отходами такого типа.

[Русский язык]

Декларация о Соответствии Требованиям Технического Регламента об Ограничении Использования некоторых Вредных Веществ в электрическом и электронном оборудовании (утверждённого Постановлением №1057 Кабинета Министров Украины)

Изделие соответствует требованиям Технического Регламента об Ограничении Использования некоторых Вредных Веществ в электрическом и электронном оборудовании (ТР ОИВВ).

Содержание вредных веществ в случаях, не предусмотренных Дополнением №2 ТР ОИВВ:

1. свинец (Pb) – не превышает 0,1 % веса вещества или в концентрации до 1000 миллионных частей;
2. кадмий (Cd) – не превышает 0,01 % веса вещества или в концентрации до 100 миллионных частей;
3. ртуть (Hg) – не превышает 0,1 % веса вещества или в концентрации до 1000 миллионных частей;
4. шестивалентный хром (Cr⁶⁺) – не превышает 0,1 % веса вещества или в концентрации до 1000 миллионных частей;
5. полибромбифенолы (PBB) – не превышает 0,1 % веса вещества или в концентрации до 1000 миллионных частей;
6. полибромдифеноловые эфиры (PBDE) – не превышает 0,1 % веса вещества или в концентрации до 1000 миллионных частей.

[Українська мова]

Декларація про Відповідність Вимогам Технічного Регламенту Обмеження Використання деяких Небезпечних Речовин в електричному та електронному обладнанні (затвердженого Постановою №1057 Кабінету Міністрів України)

Виріб відповідає вимогам Технічного Регламенту Обмеження Використання деяких Небезпечних Речовин в електричному та електронному обладнанні (ТР ОБВНР).

Вміст небезпечних речовин у випадках, не обумовлених в Додатку №2 ТР ОБВНР, :

1. свинець (Pb) – не перевищує 0,1 % ваги речовини або в концентрації до 1000 частин на мільйон;
2. кадмій (Cd) – не перевищує 0,01 % ваги речовини або в концентрації до 100 частин на мільйон;
3. ртуть (Hg) – не перевищує 0,1 % ваги речовини або в концентрації до 1000 частин на мільйон;
4. шестивалентний хром (Cr⁶⁺) – не перевищує 0,1 % ваги речовини або в концентрації до 1000 частин на мільйон;
5. полібромбифеноли (PBB) – не перевищує 0,1 % ваги речовини або в концентрації до 1000 частин на мільйон;
6. полібромдифенілові ефіри (PBDE) – не перевищує 0,1 % ваги речовини або в концентрації до 1000 частин на мільйон.

Меры предосторожности

Для пользователей в Великобритании

ВНИМАТЕЛЬНО ОЗНАКОМЬТЕСЬ С ЭТИМИ ИНСТРУКЦИЯМИ ПО ТЕХНИКЕ БЕЗОПАСНОСТИ!

Данное устройство в целях безопасности и удобства снабжено отформованной трёхконтактной электрической вилкой специальной формы. При замене предохранителя следует убедиться в том, что новый предохранитель имеет такой же номинал и соответствует стандарту ASTA или BS1362.

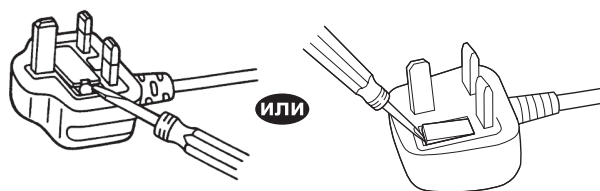
Проверьте наличие маркировки ASTA  или BSI  на предохранителе.

Если в конструкции вилки предусмотрена съёмная заглушка, закрывающая предохранитель, то после замены предохранителя не забудьте установить эту заглушку на место. В случае утраты заглушки предохранителя включать вилку в розетку запрещается. Новую заглушку предохранителя можно приобрести у регионального дилера Panasonic.

ЕСЛИ ОТФОРМОВАННАЯ ЭЛЕКТРИЧЕСКАЯ ВИЛКА НЕ ПОДХОДИТ К ЭЛЕКТРИЧЕСКОЙ РОЗЕТКЕ ПЕРЕМЕННОГО ТОКА В ДАННОМ ПОМЕЩЕНИИ, ТО ИЗВЛЕКИТЕ ИЗ ВИЛКИ ПРЕДОХРАНИТЕЛЬ, ОТРЕЖЬТЕ ЭЛЕКТРОПРОВОД ОТ ВИЛКИ И ОТПРАВЬТЕ ЭТУ ЗАБРАКОВАННУЮ ВИЛКУ В БЫТОВЫЕ ОТХОДЫ. ИСКЛЮЧИТЕ ВСЯКУЮ ВОЗМОЖНОСТЬ ВКЛЮЧЕНИЯ ЗАБРАКОВАННОЙ ВИЛКИ В РОЗЕТКУ 13 А, ПОСКОЛЬКУ ИЗ-ЗА НАЛИЧИЯ ОГОЛЕННЫХ ПРОВОДОВ ВОЗМОЖНО ОПАСНОЕ ДЛЯ ЖИЗНИ ПОРАЖЕНИЕ ЭЛЕКТРИЧЕСКИМ ТОКОМ.

Замена предохранителя:

с помощью отвертки снимите заглушку предохранителя, замените предохранитель и установите на место заглушку.



 Данный знак обозначает информацию, относящуюся к технике безопасности.

Содержание

Меры предосторожности	2	Соединения.....	17
Перед использованием	7	Подключения к системе HD видео конференц-связи адаптера переменного тока.....	17
Общие сведения.....	7	Подключение кабеля системы IR (продается отдельно).....	17
Информация о системах HD видео конференц-связи	7	Меры предосторожности при установке кабеля системы IR	18
Торговые знаки и зарегистрированные торговые знаки.....	7	Проверка выполняемых операций при установке кабеля системы IR	18
Об авторском праве и лицензии	7	Как включить и выключить электропитание	19
Отказ от гарантии.....	7	Включение электропитания.....	19
Характеристики	8	Выключение электропитания	19
Принадлежности	8	О переходе режимов.....	19
Предосторожности по установке.....	9	Заводская установка.....	20
Меры предосторожности во время использования	11	Заводские установки для установочных пунктов	20
Функция дистанционного управления и функция инфракрасного повторителя.....	13	Поиск и устранение неисправностей.....	21
Компоненты и их функции.....	15	Внешний вид	24
Установка	16	Технические характеристики	25
При установке устройства на столе	16		
При установке устройства на штатив	16		

Как составлены инструкции по эксплуатации данной модели

- Перед установкой устройства обязательно прочтите данный документ для обеспечения правильности установки.
- В данном руководстве объясняется процедура установки устройства.
Для получения подробных сведений о процедуре управления устройством и выполнения установок обратитесь к инструкции по эксплуатации системы HD видео конференц-связи, которую необходимо подключить.
Для чтения файлов PDF понадобится программа Adobe® Reader®, которая поставляется компанией Adobe Systems.

Перед использованием

■ Общие сведения

- Данное устройство является интегрированной камерой высокого разрешения full HD с панорамно-наклонной головкой, в котором впервые использован 1/2,8-дюймовый КМОП-датчик full HD и цифровой сигнальный процессор (DSP).
- Данное устройство разработано для использования исключительно с системой HD видео конференц-связи Panasonic.
Совместимые устройства HD видео конференц-связи:
KX-VC1300, KX-VC1600, KX-VC1300A, KX-VC1600A,
KX-VC1300SX, KX-VC1600SX, KX-VC300NA,
KX-VC300BX, KX-VC600NA, KX-VC600BX, KX-VC300CX,
KX-VC300EX, KX-VC600CX, KX-VC600EX

■ Информация о системах HD видео конференц-связи

- Управление устройством и выбор установок осуществляются с помощью пульта дистанционного управления подключенной системы HD видео конференц-связи. Это значит, что устройством можно управлять только при наличии подключения к системе HD видео конференц-связи, которая функционирует надлежащим образом. Для получения подробной информации обратитесь к инструкции по эксплуатации, прилагаемой к подключенной системе HD видео конференц-связи.

■ Торговые знаки и зарегистрированные торговые знаки

- HDMI, логотип HDMI и High-Definition Multimedia Interface являются товарными знаками или зарегистрированными товарными знаками HDMI Licensing LLC в Соединенных Штатах Америки и других странах.
- Adobe, Acrobat Reader и Reader являются зарегистрированными товарными знаками или товарными знаками Adobe Systems Incorporated в Соединенных Штатах Америки и/или других странах.

■ Об авторском праве и лицензии

Распространение, копирование, дизассемблирование, декомпиляция, реинжиниринг, а также экспорт в нарушение законов об экспорте программного обеспечения, поставляемого с данным устройством, категорически запрещено.

■ Отказ от гарантии

НИ В КАКИХ СЛУЧАЯХ, КРОМЕ ЗАМЕНЫ ИЛИ ОБОСНОВАННОГО ТЕХОБСЛУЖИВАНИЯ ПРОДУКТА, Panasonic Corporation НЕ НЕСЕТ ОТВЕТСТВЕННОСТИ ПЕРЕД ЛЮБОЙ СТОРОНОЙ ИЛИ ЛИЦОМ ЗА СЛУЧАИ, ВКЛЮЧАЯ, НО НЕ ОГРАНИВАЯСЬ ЭТИМ:

- ① ВСЯКОЕ ПОВРЕЖДЕНИЕ И ПОТЕРИ, ВКЛЮЧАЮЩИЕ БЕЗ ОГРАНИЧЕНИЯ, НЕПОСРЕДСТВЕННЫЕ ИЛИ КОСВЕННЫЕ, СПЕЦИАЛЬНЫЕ, ПОБОЧНЫЕ ИЛИ ТИПОВЫЕ, ВОЗНИКАЮЩИЕ ИЗ ИЛИ ОТНОСЯЩИЕСЯ К ДАННОМУ ИЗДЕЛИЮ;
- ② ТРАВМЫ ИЛИ ЛЮБОЕ ПОВРЕЖДЕНИЕ, ВЫЗЫВАЕМЫЕ НЕСООТВЕТСТВУЮЩИМ ПРИМЕНЕНИЕМ ИЛИ НЕБРЕЖНЫМ УПРАВЛЕНИЕМ ПОЛЬЗОВАТЕЛЯ;
- ③ НЕОБОСНОВАННУЮ РАЗБОРКУ, РЕМОНТ ИЛИ МОДИФИКАЦИЮ ИЗДЕЛИЯ ПОЛЬЗОВАТЕЛЕМ;
- ④ НЕУДОБСТВО ИЛИ ЛЮБЫЕ ПОТЕРИ, ВОЗНИКАЮЩИЕ ПРИ НЕПРЕДСТАВЛЕНИИ ИЗОБРАЖЕНИЙ ПО ЛЮБОЙ ПРИЧИНЕ, ВКЛЮЧАЮЩЕЙ ОТКАЗ ИЛИ НЕИСПРАВНОСТЬ ИЗДЕЛИЯ;
- ⑤ ЛЮБУЮ НЕИСПРАВНОСТЬ, КОСВЕННОЕ НЕУДОБСТВО ИЛИ ПОТЕРЮ ИЛИ ПОВРЕЖДЕНИЕ, ВОЗНИКАЮЩИЕ ИЗ СИСТЕМЫ, КОМБИНИРОВАННОЙ С УСТРОЙСТВАМИ ТРЕТЬЕЙ СТОРОНЫ;
- ⑥ ПОТЕРИ ЗАРЕГИСТРИРОВАННЫХ ДАННЫХ ИЗ-ЗА КАКОГО-ЛИБО СБОЯ.

Характеристики

Особенности КМОП-датчика типа 1/2,8 и объектива с увеличением 3×

- КМОП-датчик full HD типа 1/2,8 скомбинирован с DSP (цифровой сигнальный процессор). Изображения высокого качества получаются путем обработки видео множеством различных способов.
- В дополнение к оптическому объективу с увеличением 3× в устройстве предусмотрено цифровое масштабирование 4× для достижения высокого качества изображения, передающего все детали окружающей среды.

Все операции можно выполнить с помощью пульта дистанционного управления системы HD видео конференц-связи

- Во время просмотра экранов меню можно также легко переключать функции и установки. (Операции переключения можно выполнять только с помощью системы HD видео конференц-связи.)

Функция дистанционного управления и функция инфракрасного повторителя обеспечивают дополнительную приспособляемость при установке.

- Так как эти функции обеспечивают возможность работы данного устройства с HD видео конференц-связью с помощью приемника сигнала дистанционного управления данного устройства для получения сигналов с пульта управления HD видео конференц-связи, Вы обладаете большей приспособляемостью при установке данного устройства.

Легкость управления устройством достигается благодаря наличию высокопроизводительного наклонно-поворотного устройства

- Эксплуатация с высокой скоростью 90°/с или более
- Большие углы поворота: диапазон вращения $\pm 100^\circ$ и диапазон наклона $\pm 20^\circ$
- Тихая работа с уровнями шума NC35 (обычная скорость) и NC40 (при выполнении предварительной установки)

Компактная конструкция основного устройства позволяет достичь значительной экономии энергии

- Благодаря компактному размеру и легкому весу устройства достигается низкое энергопотребление.

Принадлежности

Убедитесь в том, что приведенные ниже принадлежности имеются в наличии в указанном количестве.

Запуск в эксплуатацию	1	Кабели электропитания* (1,8 m) (GP-VD131)	4
Адаптер переменного тока	1	Кабели электропитания* (1,8 m) (GP-VD131A)	1

* Используйте кабель электропитания, предназначенный для Вашего региона.

Предосторожности по установке

Помимо выполнения пунктов, представленных в разделе “Меры предосторожности”, соблюдайте также меры предосторожности, указанные ниже.

Убедитесь в том, что работы по установке соответствуют техническим стандартам для электрического оборудования.

Данное устройство предназначено для использования только внутри помещений.

Его нельзя использовать вне помещений.

Не устанавливайте устройство в местах, где оно будет подвергаться воздействию прямых солнечных лучей в течение длительных периодов времени, или вблизи охлаждающих или нагревательных приборов.

В противном случае это может привести к деформации, обесцвечиванию, возникновению неисправностей и/или проблем в работе. Устройство необходимо устанавливать в местах, где оно не будет подвержено разбрызгиванию или распылению воды.

Используйте данное устройство на плоской и ровной поверхности.

Не устанавливайте данное устройство на поверхности стены, на потолке или в месте, где устройство может наклониться под углом.

Примечание

- Выполняя работы по установке, не держите камеру за головку. Это может привести к возникновению неисправностей.



Относительно места установки

Устройство необходимо устанавливать в устойчивом месте, которое не будет подвергаться вибрационному воздействию.

Если устройство установить в месте, подвергаемом вибрационному воздействию, это приведет к дрожанию изображений, выполняемых устройством.

Установку устройства необходимо осуществлять после подробной консультации с дилером.

Не устанавливайте и не используйте устройство в следующих местах.

- На поверхности стены (где устройство будет установлено боком и/или где устройство будет прикреплено к потолку с помощью крепежного кронштейна)
- На потолке (где устройство будет установлено с наклоном вниз)
- В местах (включая такие места, как под карнизами здания), где на устройство будет непосредственно попадать дождя или вода
- В таких местах, как кухни, с высокой концентрацией пара и жира
- В местах на открытом воздухе или в горячих местах, где температура превышает 40 °C
- В холодных местах, где температура опускается ниже 0 °C
- В местах, где влажность превышает 85 %
- В местах, где применяются химикаты, как, например, возле плавательных бассейнов
- Возле моря, в прибрежных зонах или в местах, где имеются выбросы коррозионных газов
- В местах генерации радиоактивных излучений, рентгеновских лучей, сильных радиоволн или магнитных полей
- В местах, где устройство будет подвержено повышенной вибрации, как, например, на борту автомобиля или корабля (данное устройство не предназначено для использования в автомобилях)
- В местах, в которых температура подвержена резким изменениям, таких, как возле выпускного канала кондиционера воздуха или возле двери, через которую наружный воздух проникает внутрь

Чего следует избегать, чтобы гарантировать стабильную продолжительную работу устройства

- Использование устройства в течение продолжительного периода в местах с высокими уровнями температуры и влажности приведет к разрушению его деталей и к сокращению срока его службы.
- Убедитесь в том, что никакое охлаждающее устройство или нагревательное устройство не будет направлять воздух непосредственно на места установки.

Если дальнейшее использование устройства больше не предполагается, не оставляйте его в случайных местах, а обязательно демонтируйте его надлежащим образом.

При установке, перемещении или демонтаже устройства обязательно держите его в области основания.

Если головка камеры прижата или повернута, могут возникнуть проблемы.

Не присоединяйте к устройству фильтр, колпак, удлинитель или другие детали.

Предосторожности по установке

Используйте прилагаемые адаптер переменного тока и кабель электропитания, которые предназначены для устройства.

Надежно подсоедините адаптер переменного тока и кабель электропитания к источнику питания.

Кабель электропитания, прилагающийся к данному устройству, необходимо всегда использовать с данным устройством.

Использовать устройство со кабелем электропитания, который не прилагается к данному устройству, невозможно. Аналогично, использовать кабель электропитания, прилагающийся к данному устройству, с каким-либо другим устройством невозможно.

Установка адаптера переменного тока

- Не размещайте адаптер переменного тока непосредственно на полу или какой-либо другой подобной поверхности. Вода, разлившаяся на поверхности в результате протекания дождевой воды или по другой причине, представляет чрезвычайную опасность. Надежно закрепите адаптер переменного тока на поверхности, на которой не будет собираться вода, пыль и т.п.
- Прикрепите адаптер надежно, чтобы он не упал ни при каких обстоятельствах. Закрепите его с помощью силы, которая может выдержать массу адаптера переменного тока.

Устанавливайте прилагаемый адаптер переменного тока возле сетевой розетки и располагайте его таким образом, чтобы его шнур питания мог легко вставляться и выниматься из розетки.

Если адаптер переменного тока необходимо подключить в месте, где собирается пыль, регулярно удаляйте пыль и грязь со штепсельной вилки в качестве меры предотвращения утечки тока.

Выключатель питания

Данное устройство не имеет выключателя питания. Питание включается при подключении его штепсельной вилки к сетевой розетке. Когда питание включено, выполняются операции поворота, наклона, масштабирования и фокусировки. Перед выполнением технического обслуживания обязательно выньте штепсельную вилку из сетевой розетки.

Подключение кабеля электропитания

Обязательно подключайте кабель электропитания адаптера переменного тока через выключатель питания, используя один из перечисленных ниже способов.

- (1) Подключайте кабель электропитания через устройство регулирования мощности.
- (2) Подключайте кабель электропитания к выключателю питания на силовом распределительном щите с контактным расстоянием 3,0 mm или более. Используйте выключатель питания, который может отключить все полюса основного источника питания, за исключением защитного заземления.
- (3) Устанавливайте адаптер переменного тока возле сетевой розетки и подключайте его с помощью штепсельной вилки.

Если существует вероятность появления шумовых помех

Проложите провода таким образом, чтобы кабель электропитания (провод потолочного освещения) напряжением 100 V переменного тока или более и сигнальный кабель были расположены на расстоянии по крайней мере 1 m друг от друга. В качестве альтернативы, проведите каждый кабель через отдельный металлический кабелепровод. (Металлические кабелепроводы должны быть заземлены.)

Радиопомехи

Если устройство размещено возле передающей ТВ- или радиоантенны или сильного электрического поля или магнитного поля (например поле, генерируемое мотором, трансформатором или линиями электропередач), его изображения могут быть искажены, и/или изображения могут быть подвержены влиянию шума.

При подсоединении кабелей убедитесь, что к местам разъемов не будет приложена какая-либо нагрузка.

Это может привести к неисправности.

Отвод генерируемого тепла

В данном устройстве тепло, генерируемое внутри, отводится от его поверхности.

Не устанавливайте устройство в месте, где оно будет окружено стенами или другими поверхностями и где будет собираться тепло. Кроме того, тепло рассеивается к нижней панели, которая будет со временем нагреваться: Это нормально и не указывает на какую-либо проблему.

ВАЖНАЯ ИНФОРМАЦИЯ

- Название изделия и его расчётные электрические параметры указаны на нижней панели.

Меры предосторожности во время использования

Съемка в условиях надлежащего освещения.

Для создания изображений с приятными для глаз цветами, выполняйте съемку в условиях надлежащего освещения. При съемке в условиях флуоресцентного освещения изображения могут не иметь их натуральных цветов. При необходимости выбирайте надлежащее освещение.

Обеспечение стабильного качества в течение длительного периода времени

Использование устройства в течение длительных периодов времени в местах с высокими уровнями температуры и влажности приведет к повреждению деталей, в результате чего сократится срок эксплуатации устройства.

(Рекомендуемая температура: Макс. 35 °C)

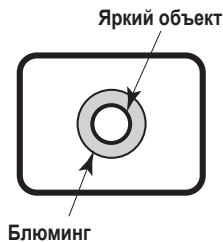
Убедитесь в том, что никакое охлаждающее устройство или нагревательное устройство не будет направлять воздух непосредственно на места установки.

Стойкость изображения на цветовых фильтрах КМОП-датчика

Если части КМОП-датчика постоянно подвержены воздействию света прожектора или другого источника яркого света, цветовые фильтры внутри КМОП-датчика будут повреждены, а соответствующие части изображения будут обесцвечены.

Не направляйте камеру на источники сильного света.

Если части КМОП-датчика подвержены воздействию света прожектора или другого сильного света, может появиться блюминг (феномен, при котором края источников сильного света становятся размытыми).



Цветовоспроизведение КМОП-датчиков

В зависимости от цветовых оттенков объектов может ухудшиться цветовоспроизведение: Это нормально и не указывает на какую-либо проблему.

Что случается с объектами высокой яркости

При наведении в объектив чрезвычайно яркого источника света могут появиться блики. В таком случае необходимо изменить угол или использовать какой-либо другой способ устранения.

Диапазон рабочих окружающих температур

Избегайте использовать устройство в холодных местах, где температура опускается ниже 0 °C, или в жарких местах, где температура повышается выше 40 °C, так как такие температуры ухудшают качество изображения и отрицательно влияют на внутренние части.

О стандарте интерфейса HDMI

Данное устройство было сертифицировано для использования со стандартом HDMI, но в редких случаях изображения могут не отображаться в зависимости от устройства HDMI, подключенного к устройству.

Перед подключением или отключением кабелей отключите электропитание.

Перед подключением или отключением кабелей обязательно убедитесь, что электропитание отключено.

Меры предосторожности во время использования

Обращайтесь с устройством осторожно.

Не бросайте аппарат и не подвергайте его сильным ударам или вибрации. Такие действия могут привести к неисправности устройства.

Когда устройство не используется

Отключите питание устройства, когда оно не используется. Если дальнейшее использование устройства больше не предполагается, не оставляйте его в случайных местах, а обязательно демонтируйте его надлежащим образом.

Не прикасайтесь к деталям оптической системы.

Ни при каких условиях к ним нельзя прикасаться. В маловероятном случае их загрязнения удалите грязь с помощью вентилатора камеры, или осторожно протрите их чистой салфеткой для объектива.

Следите за тем, чтобы посторонние предметы не прикасались к вращающимся деталям.

В противном случае, могут возникнуть неисправности.

Не допускайте попадания на устройство воды.

Избегайте каких-либо контактов устройства с водой. В противном случае могут возникнуть неисправности.

Техническое обслуживание

Обязательно отсоединяйте кабель питания от сети перед выполнением технического обслуживания. В противном случае такие действия могут привести к получению травмы. Протирайте поверхности мягкой сухой тканью. Не допускайте контакта устройства с бензином, растворителями для краски и другими летучими веществами, а также не используйте такие вещества. В противном случае, такие действия могут привести к деформации или обесцвечиванию корпуса.

Не поворачивайте головку камеры рукой.

Поворот головки камеры рукой может привести к неисправности устройства.

Используйте устройство в условиях эксплуатации с минимальной влажностью и запыленностью.

Избегайте использовать устройство в условиях эксплуатации с высокой концентрацией влаги и пыли, так как в таких условиях могут повредиться внутренние части.

Утилизация устройства

Когда устройство достигнет конца своего срока службы и будет утилизироваться, обратитесь к квалифицированному исполнителю для обеспечения надлежащей утилизации устройства с целью защиты окружающей среды.

При использовании автоматических функций

- При использовании функции автоматической установки баланса белого (автоматическое слежение за балансом белого) в условиях флуоресцентного освещения баланс белого может изменяться.
- В некоторых ситуациях может быть трудно выполнить фокусировку при автоматической установке. В подобных случаях выбирайте ручную установку и выполняйте фокусировку вручную.

Трансфокация и фокусировка

При ручной установке фокуса во время трансфокации может произойти потеря фокусировки.

После трансфокации необходимо, при необходимости, или отрегулировать фокус, или установить для фокуса автоматические настройки.

При использовании фокуса с ручными настройками трансфокацию необходимо продолжать, установив фокус в положение Tele, где точность фокусировки выше.

(Однако, если расстояние от устройства до объекта менее 30 см, объект может выйти из фокуса в положении Wide.)

Если трансфокация выполняется в положение Tele после того, как фокус был отрегулирован в положении Wide, может произойти расфокусировка.

О начальном положении

Термин 'начальное положение' обозначает положение, в которое объектив перемещается в первую очередь после включения питания устройства.

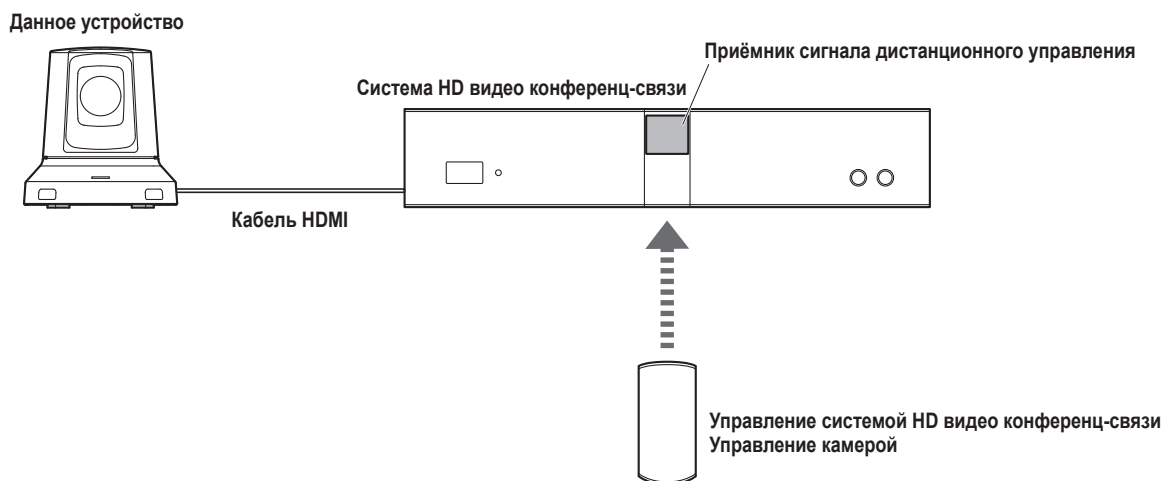
Установки начального положения (положение, яркость, баланс белого и фокус) являются такими же, как и установки предустановленного шаблона 5. Для изменения любых установок начального положения зарегистрируйте их в предустановленном шаблоне 5.

Функция дистанционного управления и функция инфракрасного повторителя

Данное устройство оснащено функцией дистанционного управления и функцией инфракрасного повторителя. Эти функции используются, когда данное устройство установлено вдали от HD видео конференц-связи так, что HD видео конференц-связь можно было использовать с помощью приемника сигналов дистанционного управления данного устройства для приема сигналов от пульта дистанционного управления.

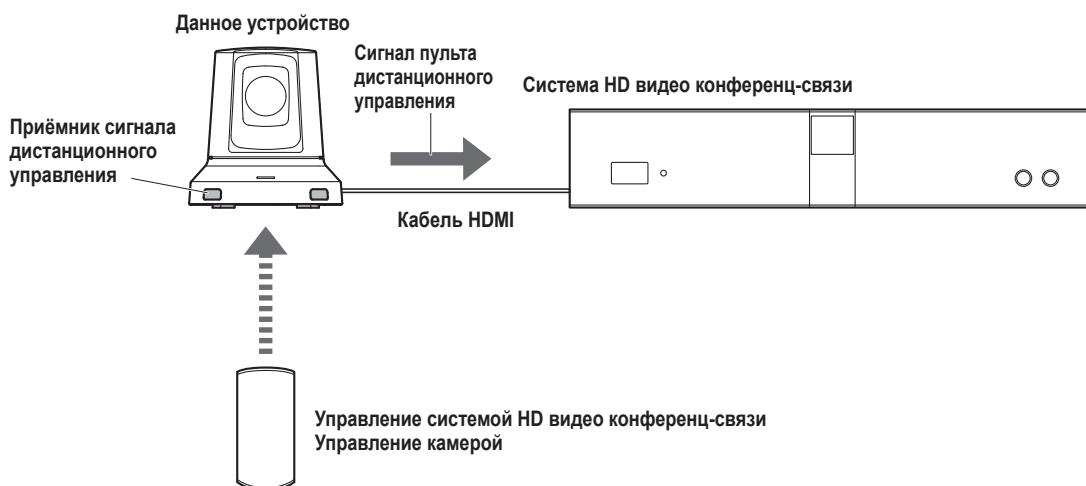
● Обычные операции, выполняемые с помощью пульта дистанционного управления

Сигналы от пульта дистанционного управления получает непосредственно приемник системы HD видео конференц-связи, и при этом выполняются операции, соответствующие данным сигналам. (В таких случаях приемники камеры не используются.)



● Операции дистанционного управления с использованием функции дистанционного управления

В этом блоке есть приемник, получающий сигналы от пульта ДУ. Управление этим блоком и системой HD видео конференц-связи осуществляется посредством кабеля HDMI.

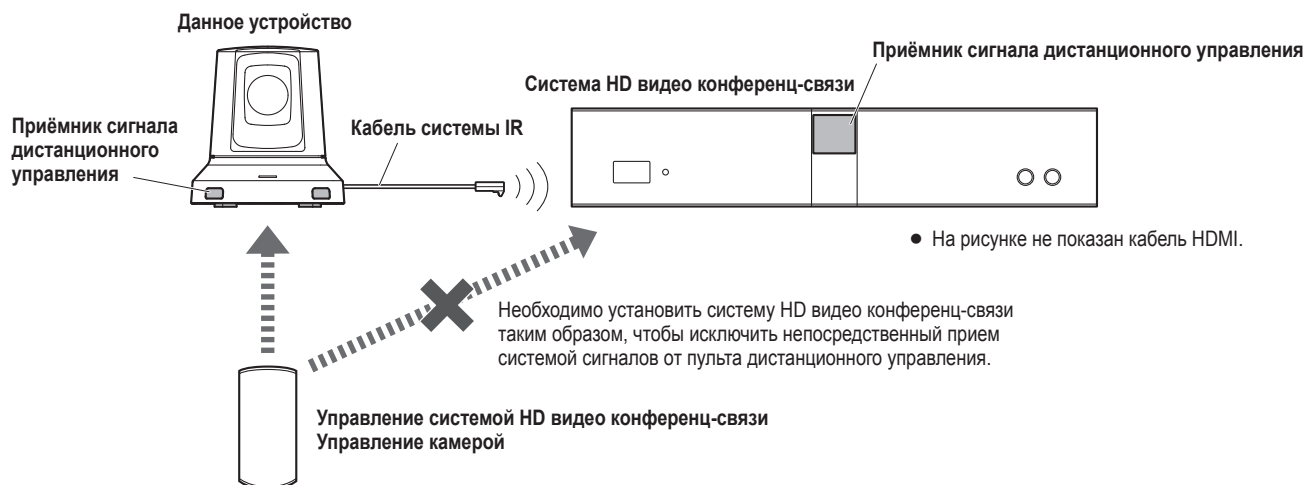


- Для включения функции дистанционного управления Вы должны выполнить установки для HD видео конференц-связи. Для получения подробной информации о способе выбора установок обратитесь к инструкции по эксплуатации подключаемой HD видео конференц-связи.
- Возможна задержка в работе функции дистанционного управления из-за повтора операции. Если такие задержки в работе вызывают проблему, используйте функцию инфракрасного повторителя (стр. 14).

Функция дистанционного управления и функция инфракрасного повторителя

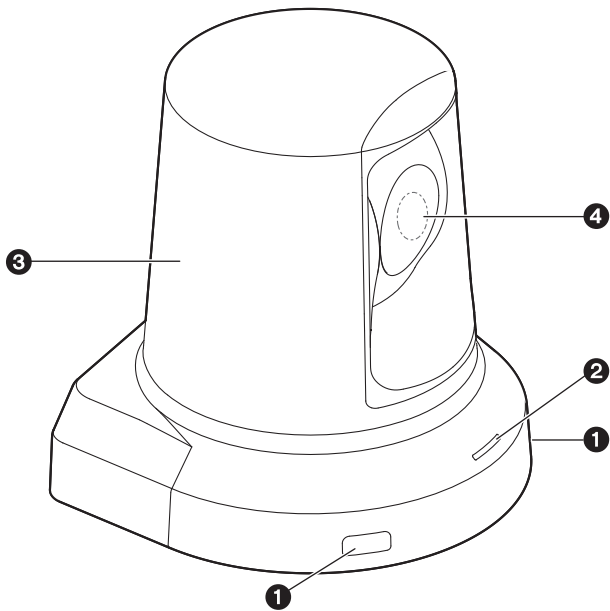
● Операции, выполняемые с помощью пульта дистанционного управления при использовании функции ретранслятора IR

В этом блоке есть приемник, получающий сигналы от пульта ДУ. Управление этим блоком и системой HD видео конференц-связи осуществляется посредством кабеля системы IR.

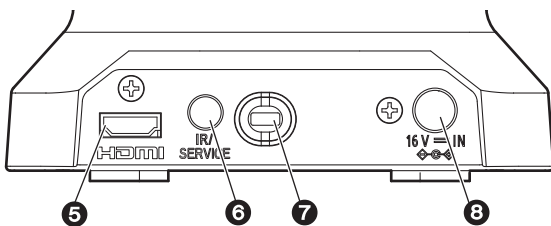


- Для получения подробных сведений о подключении кабеля системы IR (продается отдельно) и проверки выполнения операций после установки устройств обратитесь к страницам 17 и 18.

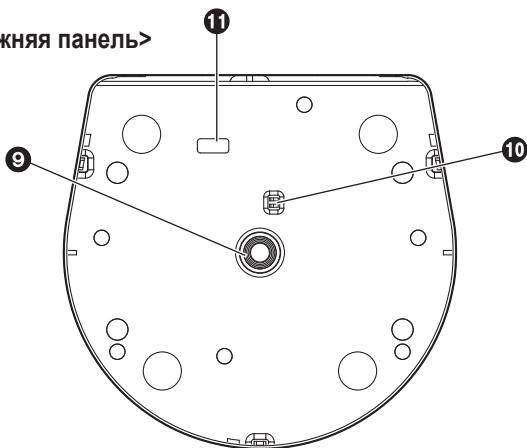
Компоненты и их функции



<Задняя панель>



<Нижняя панель>



1 Приёмник сигнала дистанционного управления

Светочувствительные датчики расположены в двух местах спереди на подставке камеры.

Используется при использовании функции дистанционного управления и функции инфракрасного повторителя (стр. 13 и 14).

2 Индикаторная лампа состояния

Загорается следующим образом в зависимости от состояния устройства.

Оранжевый: Режим ожидания (стр. 19)

Зеленый: Режим ВКлючения питания (стр. 19)

Красный: При появлении в устройстве проблемы

Зеленый с двукратным миганием:

При получении сигналов от пульта дистанционного управления

3 Головка камеры

Вращается в горизонтальном направлении.

4 Блок линз

Вращается в направлении вверх и вниз.

5 Разъем HDMI [HDMI]

Это выходной разъем видео HDMI.

6 Разъем системы IR/обслуживания [IR/SERVICE]

Подключите кабель системы IR к данному разъему. (См. стр. 17.) Данный разъем также используется в целях технического обслуживания.

7 Монтажное отверстие для троса защиты от кражи

Используйте данное отверстие для крепления троса.

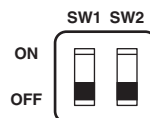
8 Разъем DC IN [16V IN]

Подключите к данному разъему адаптер постоянного тока, прилагаемый к устройству, для подачи на устройство напряжения 16 V переменного тока.

9 Резьбовое отверстие (резьба: 1/4-20UNC) для монтажа камеры

Используйте данное отверстие при установке камеры на штатив и т.п.

10 Служебные переключатели



SW1: Для использования всегда устанавливайте этот переключатель в положение "OFF".

Если во время использования вы переведете этот переключатель в положение "ON", исходящий видеосигнал может отключиться.

SW2: Устанавливайте этот переключатель в положение "OFF" для выполнения операции панорамирования/наклона при нормальной скорости.

Устанавливайте этот переключатель в положение "ON" для выполнения операции панорамирования/наклона при низкой скорости.

11 Переключатель системы IR/обслуживания

Для использования установите данный переключатель в положение "IR".

IR
SERVICE

Установка

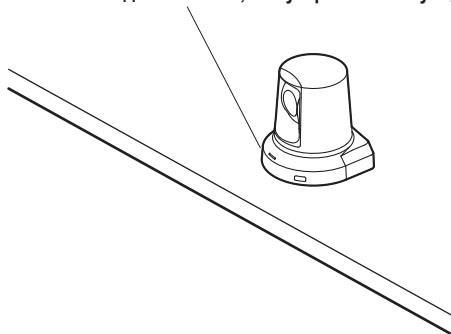
■ При установке устройства на столе

Расположите устройство на плоской поверхности.

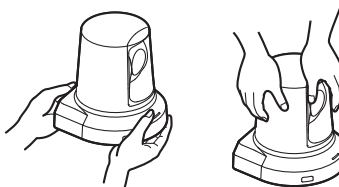
Примечания

- Устройство необходимо устанавливать в устойчивом месте, которое не будет подвергаться вибрационному воздействию. Если устройство установить в месте, подвергаемом вибрационному воздействию, это приведет к дрожанию изображений, выполняемых устройством.
- Примите меры по предотвращению падения устройства или повреждения каким-либо другим путем.
- При переносе устройства не держите его за головку.
- Не беритесь за головку камеры и не вращайте ее. Это может привести к возникновению неисправностей.
- Не тяните за подсоединенные кабели. Такие действия могут привести к падению устройства и/или травме.

Убедитесь в том, что устройство не упадет.



ПРАВИЛЬНО **НЕПРАВИЛЬНО**



■ При установке устройства на штатив

Используйте высокоустойчивый штатив, способный выдержать вес установленной на нем камеры.

Присоедините штатив к резьбовому отверстию для установки камеры на нижней панели камеры.

Расположите штатив на абсолютно плоской и ровной поверхности.

Затяните винт вручную, чтобы надежно установить штатив.

Не затягивайте винт путем вращения корпуса камеры. Это может привести к возникновению неисправностей.

Используйте винт для установки штатива, который соответствует приведенному ниже стандарту.

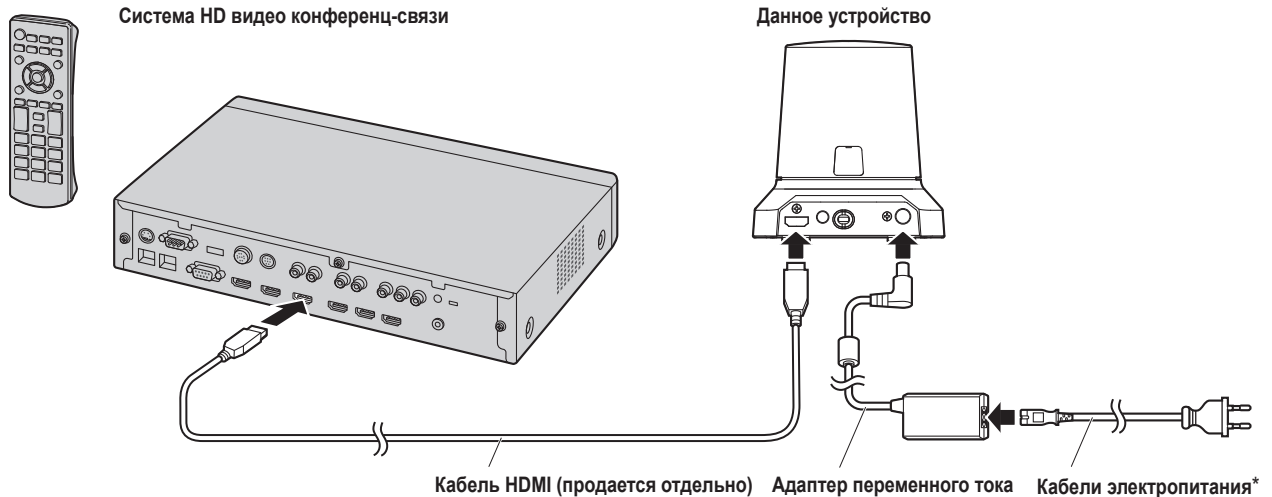


Примечания

- Не устанавливайте устройство в местах, где мимо него постоянно будут ходить люди.
- При использовании устройства, установленного на штатив, не размещайте штатив высоко над уровнем пола.
- Надежно установите устройство, чтобы не было расшатывания. Расшатывание может привести к падению устройства и/или травмам.
- Если устройство будет использоваться в течение длительного периода времени, примите меры по предотвращению опрокидывания или переворачивания устройства, а также по предотвращению его падения. После использования устройства незамедлительно восстановите место установки до первоначального состояния.

Соединения

■ Подключения к системе HD видео конференц-связи адаптера переменного тока



* Используйте кабель электропитания, предназначенный для Вашего региона.

- Для получения подробных сведений о процедуре управления устройством и выполнения установок обратитесь к инструкции по эксплуатации системы HD видео конференц-связи, которую необходимо подключить.

■ Подключение кабеля системы IR (продается отдельно)

- При подключении к системе IR (продается отдельно) камерой можно управлять в ответ на сигналы, полученные от пульта дистанционного управления, который направлен в приемник сигналов пульта дистанционного управления камеры. (Функция ретранслятора IR)
Чтобы получить более подробную информацию о функциях ретранслятора IR, см. страницы 13 и 14.



Примечания

- Тщательно удалите грязь и пыль в месте, куда необходимо приклеить ленту.
- Примите во внимание, что прилагаемая полоска двусторонней ленты является чрезвычайно клейкой, поэтому в случае ее отклеивания с применением излишней силы после того, как она была приклеена к полке или другой поверхности, полка или поверхность может быть повреждена.

Соединения

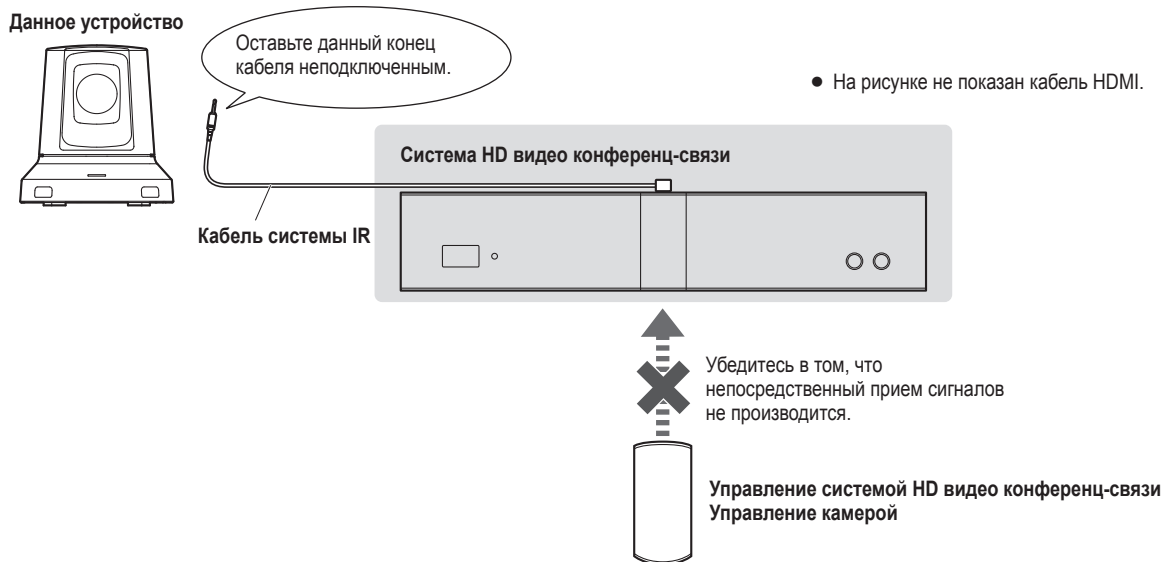
■ Меры предосторожности при установке кабеля системы IR

- Разместите систему HD видео конференц-связи, например, позади дверей стеллажа для предотвращения прямого приема сигналов пульта дистанционного управления. Если будет производиться непосредственный прием данных сигналов, они будут создавать помехи для сигналов кабеля системы IR, а соответствующие операции не будут выполняться надлежащим образом.
- При необходимости выполнения операций пульта дистанционного управления с помощью функции ретранслятора IR включите питание камеры. Если питание камеры не включено, выполнять операции пульта дистанционного управления с помощью функции ретранслятора IR будет невозможно.

■ Проверка выполняемых операций при установке кабеля системы IR

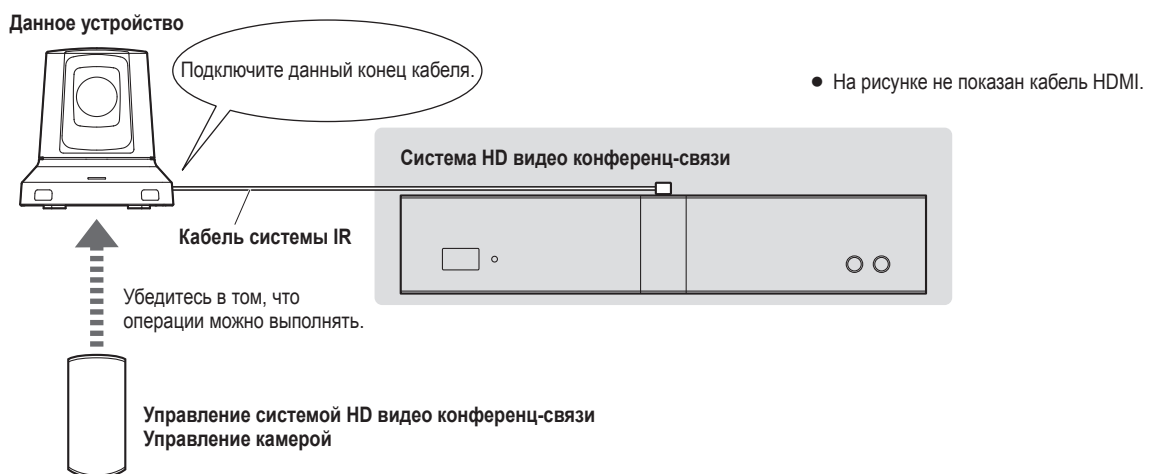
Шаг 1

Если кабель системы IR не подключен к камере, выполните одну или несколько операций пульта дистанционного управления и убедитесь в том, что система HD видео конференц-связи не отвечает на данные сигналы. (Убедитесь в том, что непосредственный прием сигналов пульта дистанционного управления не производится.) Если система HD видео конференц-связи отвечает на данные сигналы, выберите другое место для установки.



Шаг 2

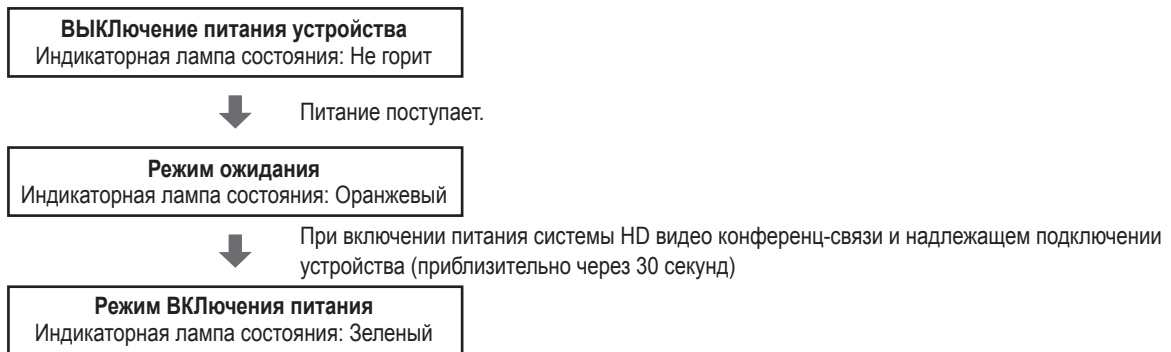
Если кабель системы IR теперь подключен к камере, выполните одну или несколько операций пульта дистанционного управления и убедитесь в том, что система HD видео конференц-связи отвечает на данные сигналы надлежащим образом.



Как включить и выключить электропитание

■ Включение электропитания

- Данное устройство не имеет выключателя электропитания. Его питание будет включено при поступлении питания на устройство.



- Камера будет перемещена в начальное положение.

■ Выключение электропитания

- При прекращении подачи питания на устройство, питание устройства будет отключено. Питание можно выключить независимо от режима работы устройства (режим ожидания или режим ВКЛЮЧЕНИЯ питания).

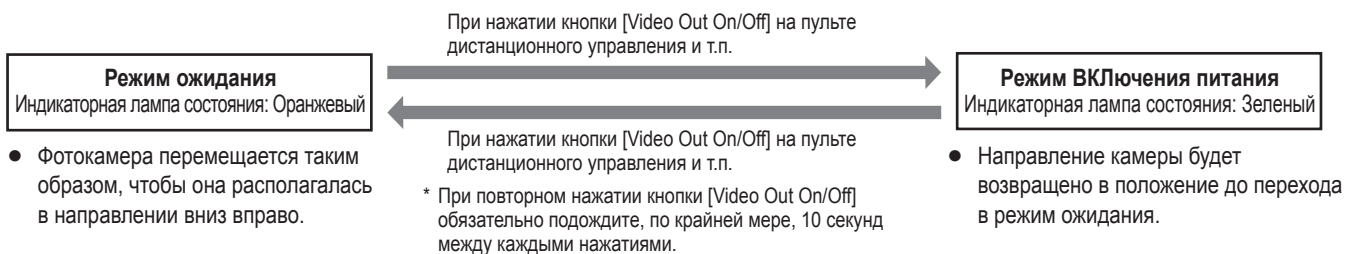
■ О переходе режимов

[Описание каждого режима]

Режим	Состояние
Режим ожидания Индикаторная лампа состояния: Оранжевый	Если система HD видео конференц-связи находится одним из перечисленных ниже состояний: <ul style="list-style-type: none"> • Система HD видео конференц-связи находится в экранном режиме ожидания.* • Питание системы HD видео конференц-связи ВЫКЛЮЧЕНО или камера не была подключена к системе HD видео конференц-связи. * Если установки меню администрирования системы HD видео конференц-связи используются для выбора пункта [Настройки HDMI], а затем пункта [Ожидание] и последующего переключения значения пункта [Ожидание] с [ВЫКЛ] на [ВКЛ], переход состояния режима камеры становится связанным с состоянием экранного режима ожидания устройства. Для получения подробных сведений о функции экранного режима ожидания обратитесь к инструкции по эксплуатации системы HD видео конференц-связи.
Режим ВКЛЮЧЕНИЯ питания Индикаторная лампа состояния: Зеленый	Можно управлять состоянием, в котором камера была подключена надлежащим образом к системе HD видео конференц-связи.

Переход состояния режима камеры связан с состоянием системы HD видео конференц-связи.

[Связь с состоянием экранного режима ожидания системы HD видео конференц-связи]

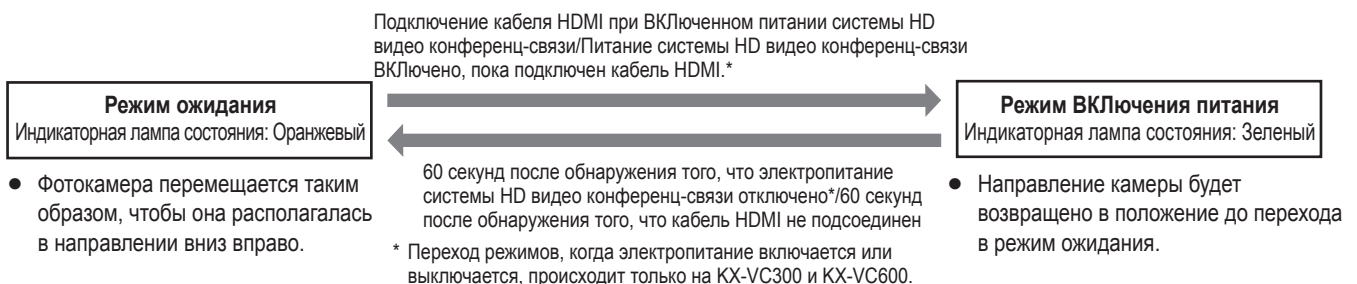


- Фотокамера перемещается таким образом, чтобы она располагалась в направлении вниз вправо.

- При повторном нажатии кнопки [Video Out On/Off] обязательно подождите, по крайней мере, 10 секунд между каждыми нажатиями.

- Направление камеры будет возвращено в положение до перехода в режим ожидания.

[Связь с состоянием подключения к системе HD видео конференц-связи]



- Фотокамера перемещается таким образом, чтобы она располагалась в направлении вниз вправо.

- * Переход режимов, когда электропитание включается или выключается, происходит только на KX-VC300 и KX-VC600.

- Направление камеры будет возвращено в положение до перехода в режим ожидания.

Заводская установка

■ Заводские установки для установочных пунктов

Пункт	Заводская установка
Яркость	Авто
Баланс белого	Авто
Фокусировка	Фокусировка позиции: Центр, Режим фокусировки: Авто
Подсветка	ВЫКЛ
Цифровой зум	ВЫКЛ
Номера предустановленных положений 1–9	Положение наклонно-поворотного устройства: Центральное Яркость: Авто Баланс белого: Авто Фокусировка: Авто
Начальное положение*	Зафиксировано в предустановленном положении 5

* При включении питания камеры она сначала будет перемещаться в данное положение.

- Для получения подробных сведений о процедуре управления устройством и выполнения установок обратитесь к инструкции по эксплуатации системы HD видео конференц-связи, которую необходимо подключить.

Поиск и устранение неисправностей

● Эксплуатация

Симптом	Причина и меры по устранению	Страницы для справок
Отсутствует электропитание	<ul style="list-style-type: none"> Надежно ли подключена штепсельная вилка к розетке переменного тока? 	—
	<ul style="list-style-type: none"> Надлежащим ли образом подключены адаптер переменного тока и кабель питания? 	стр. 17
Не выполняются операции (общие для пульта дистанционного управления, система HD видео конференц-связи)	<ul style="list-style-type: none"> Электропитание включено? → Если индикаторная лампа состояния устройства выключена или загорелась оранжевым цветом, это означает, что электропитание на устройства не подается. 	стр. 19
	<ul style="list-style-type: none"> Была ли правильно выбрана камера в системе HD видео конференц-связи? 	Инструкция по эксплуатации системы HD видео конференц-связи
Невозможно выполнять операции с пультом дистанционного управления, используя функцию дистанционного управления или функцию инфракрасного повторителя	<ul style="list-style-type: none"> Разрядились ли батарейки пульта дистанционного управления или при установке была перепутана полярность батареек? → Если индикаторная лампа состояния не мигает, даже если операции пультом дистанционного управления выполняются вблизи приёмника сигнала дистанционного управления, это означает, что батарейки разрядились. Замените батарейки. 	Инструкция по эксплуатации системы HD видео конференц-связи
	<ul style="list-style-type: none"> Имеется ли возле устройства источник флуоресцентного освещения или плазменный монитор, и если да, не попадает ли это освещение на приёмник сигнала дистанционного управления? 	—
	<ul style="list-style-type: none"> При использовании функции дистанционного управления, не был ли установлен приемник сигнала дистанционного управления фотокамеры на "ON" при использовании установки HD видео конференц-связи? 	Инструкция по эксплуатации системы HD видео конференц-связи
	<ul style="list-style-type: none"> При использовании функции инфракрасного повторителя, принимаются ли сигналы дистанционного управления HD видео конференц-связью? 	стр. 18
	<ul style="list-style-type: none"> При использовании функции инфракрасного повторителя, установлен ли переключатель выбора инфракрасной системы/службы в положение службы? 	стр. 15
Камера не совмещена с предустановленными положениями	<ul style="list-style-type: none"> Камера может быть не совмещена с предустановленным положением, если она была вручную принудительно перемещена во время воспроизведения изображений. → Выключите и снова включите питание камеры. 	стр. 19
Индикаторная лампа состояния загорелась красным цветом	<ul style="list-style-type: none"> В камере произошла неисправность. → Выключите и снова включите питание камеры. 	стр. 15 стр. 19

Поиск и устранение неисправностей

● Видео

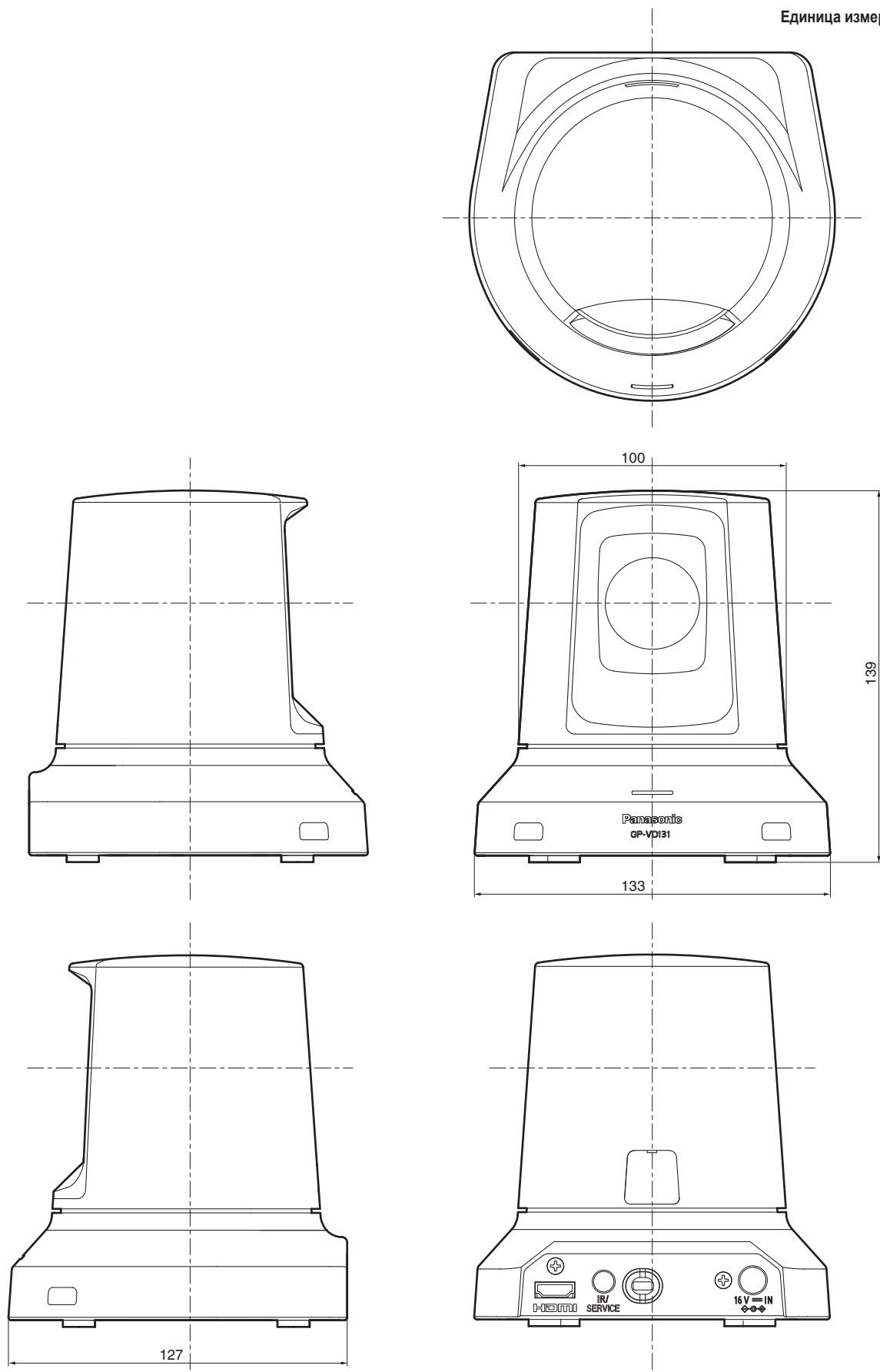
Симптом	Причина и меры по устранению	Страницы для справок
Изображения не отображаются или искажены	<ul style="list-style-type: none"> ● Было ли устройство подключено надлежащим образом к системе HD видео конференц-связи? 	стр. 17
	<ul style="list-style-type: none"> ● Была ли правильно выбрана камера в системе HD видео конференц-связи? 	Инструкция по эксплуатации системы HD видео конференц-связи
	<ul style="list-style-type: none"> ● Находятся ли все служебные переключатели в положении OFF? 	стр. 15
Не выполняется автоматическая фокусировка	<ul style="list-style-type: none"> ● Установлен ли ручной фокус? → Автоматическая фокусировка инициируется сразу после установки автоматического фокуса. 	Инструкция по эксплуатации системы HD видео конференц-связи
	<ul style="list-style-type: none"> ● В некоторых ситуациях может быть трудно выполнить фокусировку при автоматической установке. → Выберите ручную установку и выполните фокусировку вручную. 	Инструкция по эксплуатации системы HD видео конференц-связи
Объект не попадает в фокус во время трансфокации, если для фокусировки использованы ручные установки	<ul style="list-style-type: none"> ● Не был ли фокус установлен в положение Tele? → Сначала отрегулируйте фокус в положение Tele, где точность фокусировки выше, а затем продолжайте выполнять трансфокацию. 	Инструкция по эксплуатации системы HD видео конференц-связи
	<ul style="list-style-type: none"> ● В некоторых условиях эксплуатации сфокусировать объекты может быть сложно. → Воспользуйтесь фокусировкой в функции автоматической установки. 	Инструкция по эксплуатации системы HD видео конференц-связи
Наблюдается искажение цвета изображений	<ul style="list-style-type: none"> ● Активируйте функцию автоматической установки баланса белого (Автоматическое слежение за балансом белого). 	Инструкция по эксплуатации системы HD видео конференц-связи
	<ul style="list-style-type: none"> ● В некоторых ситуациях соответствующие цвета могут не воспроизводиться с помощью функции автоматической установки баланса белого. → Отрегулируйте баланс белого вручную. 	Инструкция по эксплуатации системы HD видео конференц-связи

Поиск и устранение неисправностей

Симптом	Причина и меры по устранению	Страницы для справок
Изображения слишком светлые или слишком темные	<ul style="list-style-type: none">● Отрегулируйте яркость вручную.	Инструкция по эксплуатации системы HD видео конференц-связи
Объекты воспроизводятся искаженными	<ul style="list-style-type: none">● Если объект неожиданно промелькнул перед камерой, он может быть слегка искажен, поскольку в данной камере используется КМОП-датчик для изображений. Это нормально и не указывает на какую-либо неисправность.	—
	<ul style="list-style-type: none">● Иногда предметы отображаются искаженными из-за характеристик используемого широкоформатного объектива. Это нормально и не указывает на какую-либо неисправность.	—
При срабатывании вспышки во время съемки только верхняя или нижняя часть экрана становится светлее	<ul style="list-style-type: none">● При использовании КМОП-датчика для изображений время съемки слегка отличается в верхнем левом и нижнем правом углах экрана. Это обозначает, что при срабатывании вспышки нижняя часть экрана становится светлее в соответствующей области, а верхняя часть экрана становится светлее в следующей области. Это нормально и не указывает на какую-либо неисправность.	—
При съемке тонких линий или циклических шаблонов видно мерцание или к ним добавляется окраска	<ul style="list-style-type: none">● Этот феномен встречается, поскольку пиксели упорядочены систематически на каждом датчике изображений. Это заметно, когда пространственная частота объекта и плотность пикселей сближаются, поэтому необходимо изменить угол камеры или предпринять другую подобную меру.	—

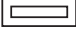
Внешний вид

Единица измерения: мм



Технические характеристики

Напряжение питания: Постоянное напряжение 16 V \pm 10 % (Прилагаемый адаптер переменного тока)
Потребляемый ток: 600 mA

 Данный знак обозначает информацию, относящуюся к технике безопасности.

■ Общие

Рабочая окружающая температура: От 0 °C до +40 °C

Температура хранения: От -20 °C до +50 °C

Допустимые диапазоны влажности: От 20 % до 90 %
(конденсация недопустима)

Вес: Приблиз. 0,8 kg

Размеры (ширина × глубина × высота): 133 mm × 127 mm × 139 mm

Внешняя отделка: Серебряное покрытие

■ Вход

Входные разъемы: DC 16 V IN

■ Выход

Выходной видеосигнал: HDMI (Разъем HDMI)

■ ФУНКЦИИ И ПРОИЗВОДИТЕЛЬНОСТЬ

[Блок камеры]

Датчики изображения: Full-HD КМОП типа 1/2,8

Объектив: Моторизованная 3× трансфокация, F1,2 - 2,0 (f=от 3,0 mm до 9,0 mm)

Фокус: Переключение между автоматическим и ручным

Фокусное расстояние: Весь диапазона трансфокации: 3,0 m

Горизонтальное разрешение: Обычно 850 телевизионных строк
(Центральная область)

Функция баланса белого: Присутствует

Выходной формат: HD 1080: 59,94p
HD 1080: 59,94i

[Наклонно-поворотное устройство]

Скорость выполнения операции поворота/наклона: Макс. 90°/s или более

Диапазон угла поворота: \pm 100°

Диапазон угла наклона: \pm 20°

Бесшумность: NC35 (обычная скорость),
NC40 (при выполнении предварительной установки)

■ Адаптер переменного тока

[PNLV6506]

Вес: Приблиз. 240 g

Вход: От 100 V до 240 V переменного тока,
от 1,2 A до 0,6 A, 50 Hz/60 Hz

Выход: Постоянное напряжение 16 V, 2,5 A

[PNLV6507]

Вес: Приблиз. 210 g

Вход: От 100 V до 240 V переменного тока,
от 0,50 A до 0,27 A, 50 Hz/60 Hz

Выход: Постоянное напряжение 16 V, 1,5 A

Указанные вес и размеры являются приблизительными. Технические характеристики могут быть изменены без предварительного уведомления.

For Europe and other countries:

Panasonic Corporation

<http://www.panasonic.com>

Panasonic Corporation
Osaka, Japan

Authorised Representative in EU:

Panasonic Testing Centre
Panasonic Marketing Europe GmbH
Winsbergring 15, 22525 Hamburg, Germany