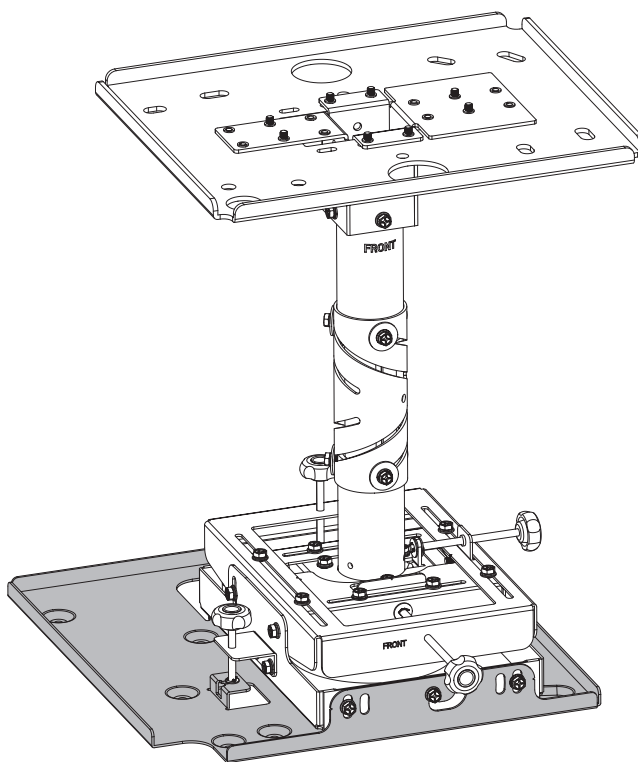


## Installationsanleitung

### Projektormontagehalterung

Modell-Nr. **ET-PKD130B**



DEUTSCH

\* Die obige Abbildung zeigt dieses Produkt in Kombination mit der separat verkauften Aufhängevorrichtung ET-PKD130H (6-achsige Einstellung für hohe Decken).

Vielen Dank, dass Sie sich für ein Panasonic-Produkt entschieden haben.

#### ■ Hinweis für den Kunden

Die „Installationsanleitung“ sind für den Gebrauch durch das Installationspersonal vorgesehen. Lassen Sie die Installation von zertifiziertem Personal ausführen.

Bitte Sie nach der Installation das Installationspersonal um Rückgabe dieser „Installationsanleitung“ und bewahren Sie sie zur späteren Verwendung auf.

Wenn der Projektor verschoben oder entfernt werden soll, geben Sie dieses Handbuch einem zertifizierten Fachmann zum Ausführen der erforderlichen Schritte.

#### ■ Hinweis für Installationspersonal

Um eine ordnungsgemäße und sichere Installation zu gewährleisten, sind die „Installationsanleitung“ genau zu beachten. **Lesen Sie unbedingt den Abschnitt mit dem Titel „Sicherheitsrelevante Hinweise!“ (auf Seite 3) durch, bevor Sie mit der Installation beginnen.**

Wenn das separat verkaufte Objektiv ET-DLE030 / ET-DLE035 mit diesem Projektor verwendet wird, erhalten Sie die zugehörige „Bedienungsanleitung“ von dem Kunden und beachten Sie dieses Handbuch und die „Installationsanleitung“ bei der Installation.

Geben Sie diese „Installationsanleitung“ nach der Installation wieder an den Kunden zurück.

# Inhalt

<b>Sicherheitsrelevante Hinweise!</b> .....	<b>3</b>
<b>Produktbeschreibung</b> .....	<b>4</b>
<b>Standard-Montageabmessungen</b> .....	<b>5</b>
<Bei Verwendung des Objektivs ET-DLE030 / ET-DLE035> .....	5
<Bei Verwendung eines anderen Objektivs als des feststehenden Objektivs ET-DLE030 / ET-DLE035 oder eines Projektors mit einem integrierten Objektiv>.....	8
<b>Installation</b> .....	<b>14</b>
Aufstellung der Projektionsfläche .....	14
Schrauben-Anzugsdrehmomente .....	14
Befestigung der Halterungen am Projektor .....	14
Anbringen des Fallschutzkits an dem Projektor .....	16
<b>Verwenden einer vorhandenen Halterung</b> .....	<b>17</b>
Entfernen des Projektors von der vorhandenen Halterung .....	17
Montage vorhandener Halterungen.....	18
<b>Technische Daten</b> .....	<b>20</b>

# Sicherheitsrelevante Hinweise!

Beachten Sie stets die folgenden Sicherheitsmaßnahmen

## WARNUNG:

**Die Installationsarbeiten sollten nur von einem zertifiziertem Fachmann ausgeführt werden.**

- Durch eine fehlerhafte Installation kann ein Unfall verursacht werden.
- Folgen Sie den Anweisungen im Abschnitt „Installation“ des vorliegenden Handbuchs und achten Sie darauf, dass das Gerät gut gesichert ist.

**Installieren Sie die Aufhängevorrichtung richtig unter Berücksichtigung der Struktur und des Materials am Installationsort.**

- Bei einer fehlerhaften Installation besteht Verletzungsgefahr durch eine herunterfallende Aufhängevorrichtung.

**Der Aufbau muss von zwei oder mehr Personen ausgeführt werden.**

- Wenn der Projektor aufgehängt werden soll, wie beispielsweise an hohen Decken, sind für die Installation mindestens zwei Personen erforderlich.

**Sorgen Sie während der Installation für einen sicheren Stand.**

- Wenn Ihr Stand nicht sicher ist, können Sie stolpern oder herunterfallen, was zu Verletzungen führen kann.

**Die Aufhängevorrichtungsschrauben und -bolzen dürfen nicht unnötigerweise gelöst oder entfernt werden.**

- Durch den herunterfallende Projektor können Verletzungen verursacht werden.

**Sehen Sie von einer Installation an einer Stelle mit ungenügender Tragfähigkeit ab.**

- Bei ungenügender Tragfähigkeit besteht Verletzungsgefahr durch eine herunterfallende Aufhängevorrichtung.

**Aufhängevorrichtung nicht an Orten installieren, an denen hohe Feuchtigkeit oder Staub besteht oder an denen der Projektor Ölrauch, Wasserdampf oder übermäßiger Hitze ausgesetzt sein könnte.**

- Bei Nichtbeachtung besteht die Gefahr eines Brands oder eines elektrischen Schlags. Außerdem wird durch Öl das Plastik beschädigt und dadurch eine Gefahr durch Herunterfallen erhöht.

**Bewahren Sie die mitgelieferten Metallmontageteile und Schrauben an einem Platz auf, an dem kleine Kinder keinen Zugang haben.**

- Sollte ein Teil aus Versehen verschluckt werden, schädigt das den Körper.
- Suchen Sie im Falle eines Verschluckens bitte rasch einen Arzt auf.

**Die Projektormontagehalterung darf nicht zerlegt oder geändert werden.**

- Der herunterfallende Projektor kann beschädigt werden und Verletzungen verursachen.

## ACHTUNG:

**Installieren Sie nur vorgesehene Projektor.**

**Gehen Sie nur nach der vorgesehenen Installationsmethode vor.**

- Der herunterfallende Projektor kann beschädigt werden und Verletzungen verursachen.

**Bringen Sie die Aufhängevorrichtung nicht an einem Ort an, an dem die Projektorbelüftung beeinträchtigt werden könnte.**

- Es besteht Feuergefahr.

**Hängen Sie weder sich selbst noch sonstige Objekte an den Projektor oder an die Aufhängevorrichtung.**

- Durch den herunterfallende Projektor können Verletzungen verursacht werden.

**Verwenden Sie nur die angegebene Aufhängevorrichtung (für hohe oder niedrige Decken).**

- Die Nichtbeachtung kann zu Herabfallen und Beschädigung des Projektors oder Verletzungen führen.

**Verwenden Sie bei der Installation stets die im Lieferumfang enthaltenen Komponenten.**

- Andernfalls kann die Aufhängevorrichtung beschädigt werden, oder der Projektor kann herunterfallen und Verletzungen verursachen.

**Achten Sie bei der Installation darauf, dass die Kreuzschlitzschrauben und das Netzkabel keine in der Decke vorhandenen Metallgegenstände berühren.**

- Bei Kontakt mit Metallgegenständen, die in der Decke vorhanden sind, besteht die Gefahr von elektrischem Schlag.

■ Panasonic Connect Co., Ltd. lehnt jegliche Haftung für Unfälle oder Schäden ab, die durch Installationsmethoden der Aufhängevorrichtung verursacht werden, die nicht in dieser Installationsanleitung beschrieben sind, oder die nicht die in dieser Anleitung angegebenen Teile verwenden.

■ Wenn Produkte nicht mehr in Verwendung sind, sollten sie von einem zertifiziertem Fachmann so rasch wie möglich abgebaut und entfernt werden.

# Produktbeschreibung

Bei diesem Produkt handelt es sich um eine Projektormontagehalterung für die Montage eines Projektors. Verwenden Sie diese zusammen mit der Aufhängevorrichtung für hohe oder niedrige Decken (separat verkauft).

## ■ Geeignete Aufhängevorrichtungen und Projektoren

Sofern kein bestimmtes Modell angegeben wird, beschreibt dieses Handbuch die Projektormodelle, die in sieben Gruppen unterteilt sind: A bis G.

### ● Aufhängevorrichtung

ET-PKD130H / ET-PKD120H / ET-PKD120S / ET-PKD310H / ET-PKD310S / ET-PKD56H / ET-PKD55S / ET-PKD100H / ET-PKD100S / ET-PKD77H / ET-PKD75S

### ● Projektoren mit Wechselobjektiv

**Gruppe A:** PT-REQ15 / PT-REZ15 / PT-REQ12 / PT-REQ10 / PT-REQ80 / PT-REZ12 / PT-REZ10 / PT-REZ80

**Gruppe B:** PT-RQ7 / PT-RQ6 / PT-RZ7 / PT-RZ6

**Gruppe C:** PT-RCQ10 / PT-RCQ80 / PT-RZ120 / PT-RZ990 / PT-RZ890 / PT-RZ790 / PT-RZ690 / PT-RZ770 / PT-RW730 / PT-RZ660 / PT-RW620 / PT-RZ970 / PT-RZ870 / PT-RW930 / PT-RX110 / PT-RZ670 / PT-RW630

**Gruppe D:** PT-DZ870 / PT-DW830 / PT-DX100

**Gruppe E:** PT-DZ770 / PT-DW740 / PT-DX810 / PT-DZ680 / PT-DW640 / PT-DX610 / PT-DW730 / PT-DX800 / PT-DZ6710 / PT-DZ6700 / PT-DW6300 / PT-D6000 / PT-D5000

**Gruppe F:** PT-DZ780 / PT-DW750 / PT-DX820

### ● Projektoren mit integriertem Objektiv

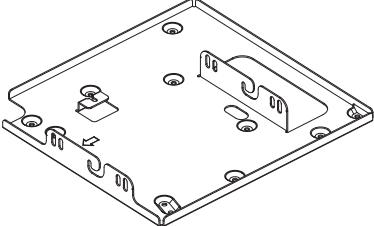
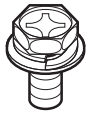


**Gruppe G:** PT-FRQ60 / PT-FRQ50 / PT-FRZ60 / PT-FRZ50 / PT-FRZ55 / PT-RZ570 / PT-RZ575

## Hinweis

- Wenn der Projektor mit dem optionalen Objektiv mit fester Brennweite ET-DLE030 / ET-DLE035 verwendet wird, wird empfohlen, die Aufhängevorrichtung ET-PKD130H (6-achsige Einstellung für hohe Decken) zu installieren. Dank der Installation der ET-PKD130H lässt sich das horizontale Neigen des Projektors genauer einstellen.
- Oben nicht aufgeführte Produkte könnten in manchen Fällen unterstützt werden. Weitere Informationen finden Sie in der Bedienungsanleitung Ihrer Aufhängevorrichtung, (für hohe und niedrige Decken) und des Projektors.
- In diesem Dokument werden die Buchstaben am Ende der Projektor-Teilenummern weggelassen.

## ■ Teileliste

Prüfen Sie, ob die Verpackung die folgenden Bestandteile enthält. Die Zahl zwischen < > bezieht sich auf die Menge.

<p>Projektormontagehalterung &lt; 1 &gt;</p> 	<p>An dieser Halterung wird der Projektor befestigt. Die Halterung hat eine Funktion, mit der die horizontale Neigung eingestellt werden kann.</p>
<p>Sechskantschraube mit unverlierbarer Scheibe &lt; 6 &gt; (M6×16)</p> 	<p>Hiermit wird die Haltung angebracht.</p>
<p>Flache Unterlegscheibe &lt; 2 &gt; (M8)</p> 	
<p>Drahtseil &lt; 1 &gt; Drahtseil für Projektor (2,5 mm (3/32") Drahtdurchmesser, 800 mm (31-1/2") Länge)</p> 	<p>Verhindert, dass der Projektor herunterfällt.</p>

- Die Anzugsdrehmomente für die Schrauben sind M6: 4±0,5 N•m und M8: 10±1 N•m.
- Verwenden Sie beim Festziehen der Schrauben ein Werkzeug wie einen Drehmomentschraubendreher oder einen Drehmomentschlüssel. Verwenden Sie keine elektrischen Schraubendreher oder Schlagschraubendreher.



# Produktbeschreibung (Fortsetzung)

## Hinweis

- Die Anzahl der zu verwendenden Sechskantschrauben mit unverlierbarer Scheibe (M6 × 16) hängt von dem zu installierenden Projektor ab. Für ein Modell der Gruppe D verwenden Sie alle sechs mitgelieferten Schrauben. Für ein anderes Modell verwenden Sie fünf der sechs mitgelieferten Schrauben.

## Achtung

- Entsorgen Sie das Verpackungsmaterial sachgerecht, nachdem Sie das Produkt daraus entnommen haben.
- Bewahren Sie kleine Teile sachgemäß auf und halten Sie sie fern von kleinen Kindern.

# Standard-Montageabmessungen

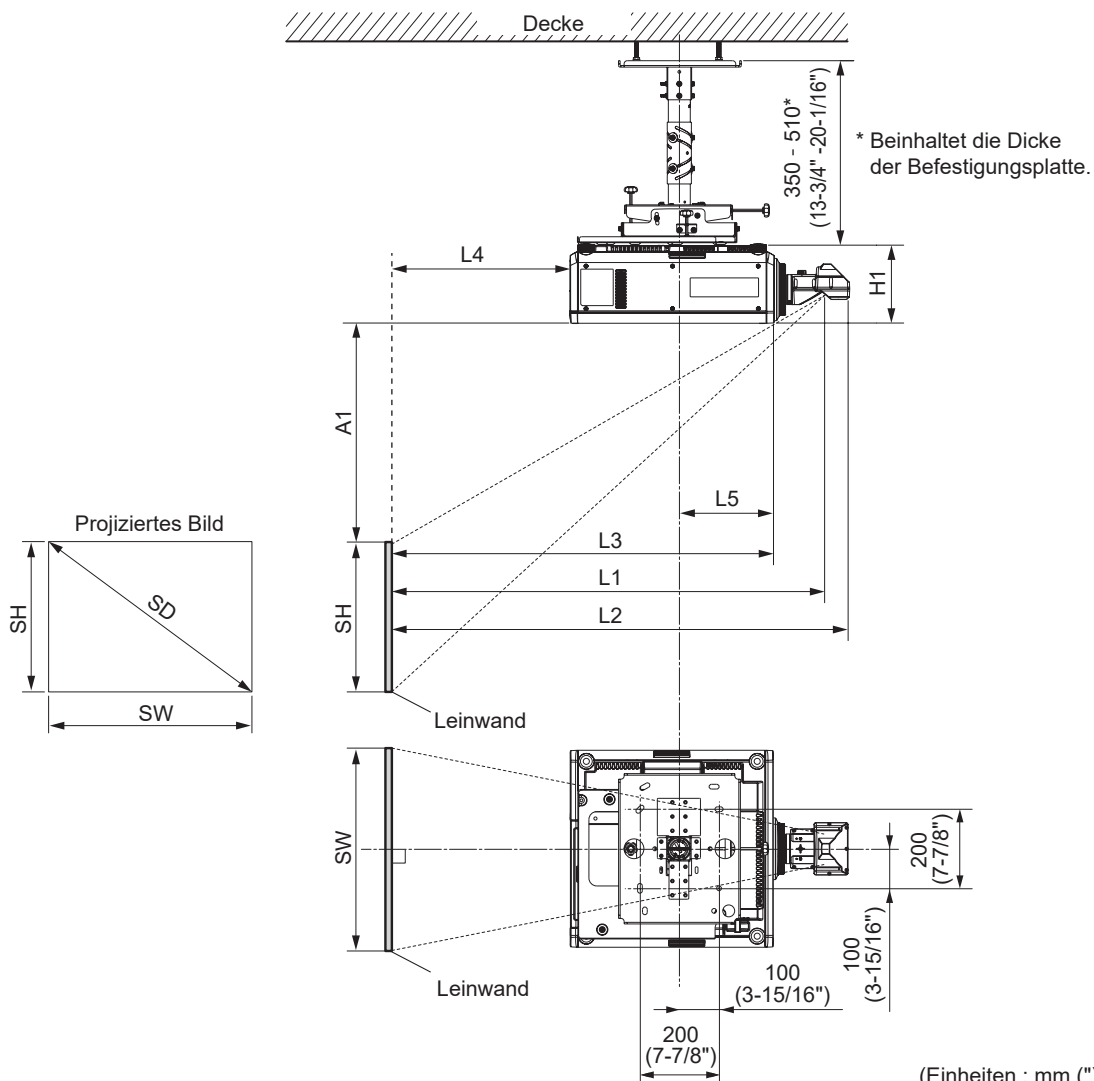
## <Bei Verwendung des Objektivs ET-DLE030 / ET-DLE035>

Das Verhältnis der Abmessungen zwischen Projektionsfläche und Projektor ist unten dargestellt. Ermitteln Sie die Abmessungen, nachdem Sie den möglichen Montagebereich festgelegt haben.

- Die Verwendung der Aufhängevorrichtung ET-PKD130H wird empfohlen.

### ■ Diagramm für das Verhältnis der Abmessungen

- Siehe hierzu auch die „Bedienungsanleitung“ des Objektivs ET-DLE030 / ET-DLE035.
- Bei Verwendung des ET-PKD130H setzen die Werte L1, L2, L3, L4 und L5 voraus, dass der Projektor in der mittleren Längsschiebe positioniert wurde. Weitere Informationen zur Durchführung finden Sie unter „Vor der Installation“ in der Montageanleitung des ET-PKD130H.



# Standard-Montageabmessungen (Fortsetzung)

## Hinweis

- Diese Abbildung setzt voraus, dass der Projektor so installiert wird, dass das projizierte Bild den Bildschirm ausfüllt und korrekt auf diesen ausgerichtet ist.
- Diese Zeichnung ist nicht maßstabsgetreu.

SH	Bildhöhe	L3	Vom Bildschirm zur Vorderseite des Projektors
SW	Bildbreite	L4	Vom Bildschirm zur Rückseite des Projektors
SD	Projizierte Bildgröße	L5	Von der Mitte der Befestigungsplatte zur Vorderseite des Projektors
L1	Projektionsabstand (vom Bildschirm zur spiegelreflektierenden Oberfläche*)	A1	Vom oberen Bildschirmrand zur Oberseite des Projektors
L2		H1	Von der Unterseite des Sets (die Oberfläche, die dieses Produkt berührt) zur Oberseite des Projektors

\* Die spiegelreflektierende Oberfläche befindet sich innerhalb des Objektivs mit fester Brennweite und ist von außen nicht sichtbar.

## Achtung

- Montieren Sie den Projektor in ausreichendem Abstand zu angrenzenden Wänden und Gegenständen, um sicherzustellen, dass die Lufteinlässe/-austrittsöffnungen nicht blockiert werden. Den erforderlichen Abstand des Projektors zu angrenzenden Wänden und Gegenständen entnehmen Sie bitte der Bedienungsanleitung des zu verwendenden Projektors.
- Vermeiden Sie die Aufstellung an Orten mit plötzlichen Temperaturschwankungen, wie in der Nähe einer Klimaanlage oder einer Lichtquelle (Studiolampen etc.).
- Stellen Sie den Projektor unabhängig vom Projektormodell so auf, dass das projizierte Bild rechteckig ist und die Rückseite des Projektors und der Bildschirm parallel sind. In Abhängigkeit von Ihrem Projektor kann eine Korrektur der Trapezverzerrung jedoch über die [GEOMETRIE (2D)]- oder [GEOMETRIE]-Funktion möglich sein, auch nach dem Setup. Siehe Bedienungsanleitung des ET-DLE030 / ET-DLE035 für weitere Informationen.

## Hinweis

- L4 ist nicht der Abstand von der Rückseite des Projektors zu einer Wand, sondern der Abstand von der Rückseite des Projektors zum Bildschirm.
- Nach der Einstellung der Objektivposition auf dem Projektor oder Wenn [GEOMETRIE (2D)], [GEOMETRIE] und [TRAPEZKORREKTUR] verwendet werden, wird der Abstand korrigiert, damit er kleiner ist als die festgelegte Bildschirmgröße.
- Die Abbildungen der Projektoren in diesem Handbuch dienen ausschließlich zu Informationszwecken und stellen kein spezifisches Modell dar. Die Konfigurationen können vom Modell abhängen.

## ■ Verhältnis der Abmessungen

- Werte H1 und L5

(Einheit: m)

	Projektoren der Gruppe B	Projektoren der Gruppe C und der Gruppe D	Projektoren der Gruppe E	Projektoren der Gruppe F
H1	0.176	0.196	0.155	0.175
L5	0.1685	0.239	0.147	0.167

# Standard-Montageabmessungen (Fortsetzung)

## ● Berechnungsformeln L1, A1

(Einheit: m)

Überprüfen Sie die projizierte Bildgröße SD (m) und verwenden Sie jede Formel, um den Projektionsabstand (L1) und den Abstand von der Oberseite des Sets zum oberen Bildschirmrand (A1) zu bestimmen.

Durch das Bestimmen von L1 und A1 können Sie alle anderen Abmessungen berechnen.

(Die durch die Berechnungsformeln erhaltenen Werte enthalten geringfügige Fehler.)

Wenn Sie einen Projektionsabstand unter Verwendung der Bildgrößenbezeichnung (Wert in den Zoll) berechnen, multiplizieren Sie den Wert in Zoll mit 0,0254 und setzen Sie ihn für SD in die Formel zur Berechnung des Projektionsabstands ein.

Bei PT-RQ7 / PT-RQ6

	For 16:10 aspect ratio	For 16:9 aspect ratio	For 4:3 aspect ratio	For 21:9 aspect ratio
L1	= 0.3543 × SD + 0.004	= 0.3278 × SD + 0.004	= 0.4011 × SD + 0.004	= 0.3465 × SD + 0.004
A1	= 0.2480 × SD - 0.073	= 0.2295 × SD - 0.073	= 0.2807 × SD - 0.073	= 0.3075 × SD - 0.073

Bei PT-RZ7 / PT-RZ6

	For 16:10 aspect ratio	For 16:9 aspect ratio	For 4:3 aspect ratio	For 21:9 aspect ratio
L1	= 0.3206 × SD + 0.004	= 0.3295 × SD + 0.004	= 0.3629 × SD + 0.004	= 0.3483 × SD + 0.004
A1	= 0.1993 × SD - 0.073	= 0.2320 × SD - 0.073	= 0.2256 × SD - 0.073	= 0.3101 × SD - 0.073

Bei PT-RCQ10 / PT-RCQ80 / PT-RZ120 / PT-RZ990 / PT-RZ890 / PT-RZ790 / PT-RZ690 / PT-RZ770 / PT-RZ660 / PT-RZ970 / PT-RZ870 / PT-RZ670 / PT-DZ870

	For 16:10 aspect ratio	For 16:9 aspect ratio	For 4:3 aspect ratio
L1	= 0.3205 × SD + 0.0047	= 0.3294 × SD + 0.0047	= 0.3628 × SD + 0.0047
A1	= 0.1977 × SD - 0.0721	= 0.2304 × SD - 0.0721	= 0.2238 × SD - 0.0721

Bei PT-RW730 / PT-RW620 / PT-RW930 / PT-RW630 / PT-DW830

	For 16:10 aspect ratio	For 16:9 aspect ratio	For 4:3 aspect ratio
L1	= 0.3365 × SD + 0.0047	= 0.3459 × SD + 0.0047	= 0.3809 × SD + 0.0047
A1	= 0.2597 × SD - 0.0740	= 0.2942 × SD - 0.0740	= 0.2941 × SD - 0.0740

Bei PT-RX110 / PT-DX100

	For 4:3 aspect ratio	For 16:9 aspect ratio
L1	= 0.3133 × SD + 0.0047	= 0.3413 × SD + 0.0047
A1	= 0.1881 × SD - 0.0715	= 0.2866 × SD - 0.0715

Bei PT-DZ780 / PT-DZ770 / PT-DZ680 / PT-DZ6710 / PT-DZ6700

	For 16:10 aspect ratio	For 16:9 aspect ratio	For 4:3 aspect ratio
L1	= 0.3205 × SD + 0.0047	= 0.3294 × SD + 0.0047	= 0.3628 × SD + 0.0047
A1	= 0.1977 × SD - 0.0671	= 0.2304 × SD - 0.0671	= 0.2238 × SD - 0.0671

Bei PT-DW750 / PT-DW740 / PT-DW730 / PT-DW640 / PT-DW6300

	For 16:10 aspect ratio	For 16:9 aspect ratio	For 4:3 aspect ratio
L1	= 0.3365 × SD + 0.0047	= 0.3459 × SD + 0.0047	= 0.3809 × SD + 0.0047
A1	= 0.2597 × SD - 0.0690	= 0.2942 × SD - 0.0690	= 0.2941 × SD - 0.0690

Bei PT-DX820 / PT-DX810 / PT-DX800 / PT-DX610 / PT-D6000 / PT-D5000

	For 4:3 aspect ratio	For 16:9 aspect ratio
L1	= 0.3133 × SD + 0.0047	= 0.3413 × SD + 0.0047
A1	= 0.1881 × SD - 0.0665	= 0.2866 × SD - 0.0665

## ● Berechnungsformeln L2, L3 und L4

(Einheit: m)

	Projektoren der Gruppe B	Projektoren der Gruppe C	Projektoren der Gruppe D	Projektoren der Gruppe E	Projektoren der Gruppe F
L2	L1 + 0.023				
L3	L1 - 0.191		L1 - 0.166		L1 - 0.146
L4	L1 - 0.631	L1 - 0.704	L1 - 0.679	L1 - 0.589	L1 - 0.644

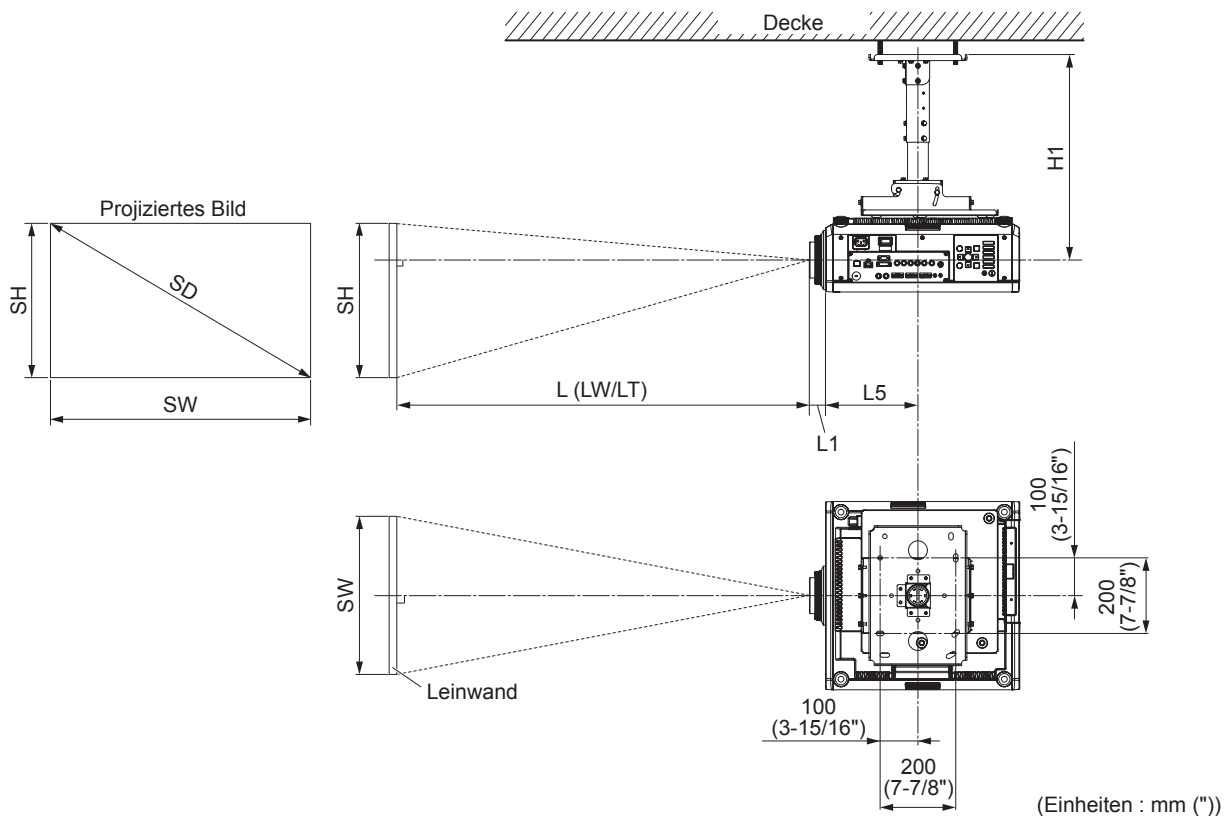
# Standard-Montageabmessungen (Fortsetzung)

## <Bei Verwendung eines anderen Objektivs als des feststehenden Objektivs ET-DLE030 / ET-DLE035 oder eines Projektors mit einem integrierten Objektiv>

Das Verhältnis der Abmessungen zwischen Projektionsfläche und Projektor ist unten dargestellt. Ermitteln Sie die Abmessungen, nachdem Sie den möglichen Montagebereich festgelegt haben. Mit der Zoomfunktion des Objektivs können Sie den Projektionsabstand anpassen (mit Ausnahme der ET-DLE055). Nehmen Sie die Feinjustierung während der Überprüfung des projizierten Bildes vor.

### ■ Diagramm für Verhältnis der Abmessungen

- Die Abbildung zeigt die an einen Projektor montierte Aufhängevorrichtung ET-PKD120H.



### Hinweis

- Diese Abbildung setzt voraus, dass der Projektor so installiert wird, dass das projizierte Bild den Bildschirm ausfüllt und korrekt auf diesen ausgerichtet ist.
- Diese Zeichnung ist nicht maßstabgetreu.

SH	Bildhöhe	L1	Abmessung des Vorsprungs des Objektivs (von der Vorderseite des Sets zur Spitze des Objektivs)
SW	Bildbreite		
SD	Projizierte Bildgröße	L5	Von der vorderen Mitte der Befestigungsplatte zur Vorderseite des Projektors
L	Projektionsabstand	H1	Von der Mitte des Objektivs zur Befestigungsplatte (beinhaltet die Dicke der Befestigungsplatte)

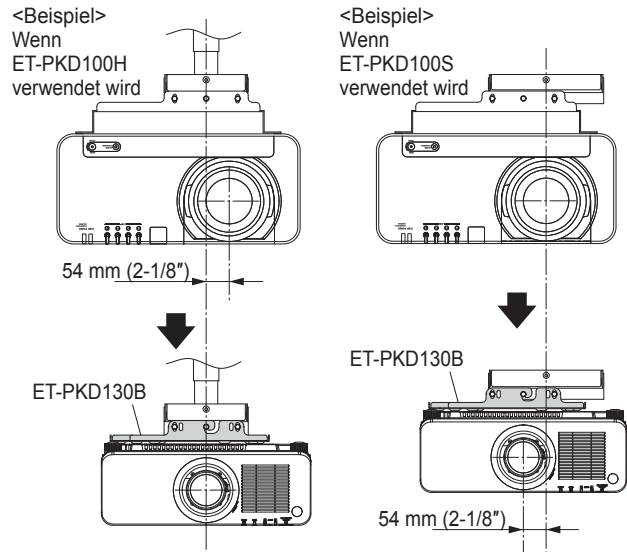
### Achtung

- Montieren Sie den Projektor in ausreichendem Abstand zu angrenzenden Wänden und Gegenständen, um sicherzustellen, dass die Lufteinlässe/-austrittsöffnungen nicht blockiert werden. Den erforderlichen Abstand des Projektors zu angrenzenden Wänden und Gegenständen entnehmen Sie bitte der Bedienungsanleitung des zu verwendenden Projektors.
- Vermeiden Sie die Aufstellung an Orten mit plötzlichen Temperaturschwankungen, wie in der Nähe einer Klimaanlage oder einer Lichtquelle (Studioleuchten etc.).

# Standard-Montageabmessungen (Fortsetzung)

## Hinweis

- Je nach Produkt kann das Aussehen von den Illustrationen in dieser Installationsanleitung abweichen.
- Wenn man die vorhandene ET-PKD100H und ET-PKD77H Aufhängevorrichtung für hohe Decken verwendet, wird die mittlere Position des Projektionsobjektivs des aktuell installierten Projektors um 54 mm (2-1/8") verschoben, basierend auf der Mittelachse des Einstellstange. Wenn allerdings zum Beispiel durch PT-DZ870 ersetzt wird, wird die Mittelposition um 54 mm (2-1/8") nach links verschoben, wie es in der Abbildung auf der rechten Seite gezeigt wird.
- Wenn man die vorhandene ET-PKD100S und ET-PKD75S Aufhängevorrichtung für niedrige Decken verwendet, wird die mittlere Position des Projektionsobjektivs des aktuell installierten Projektors auf die horizontale Mitte der Befestigungsplatte ausgerichtet. Wenn allerdings zum Beispiel durch PT-DZ870 ersetzt wird, wird die Mittelposition um 54 mm (2-1/8") nach links verschoben, wie es in der Abbildung auf der rechten Seite gezeigt wird.



## ■ Verhältnis der Abmessungen

- Werte H1 und L5

(Einheit: m)

		Projektoren der Gruppe A	Projektoren der Gruppe B	Projektoren der Gruppe C und der Gruppe D
ET-PKD120H	H1	0.459 - 0.539	0.447 - 0.527	0.464 - 0.544
	L5	0.226	0.174	0.244
ET-PKD130H	H1	0.4565 - 0.617	0.4445 - 0.605	0.462 - 0.622
	L5	0.2205	0.1685	0.238
ET-PKD310H / PKD56H / PKD77H	H1	0.447 - 0.527	0.435 - 0.515	0.452 - 0.532
	L5	0.226	0.174	0.244
ET-PKD100H	H1	0.521 - 0.641	0.509 - 0.589	0.526 - 0.646
	L5	0.226	0.174	0.244
ET-PKD120S / PKD310S / PKD55S / PKD100S / PKD75S	H1	0.216	0.204	0.221
	L5	0.221	0.169	0.239

(Einheit: m)

		Projektoren der Gruppe E	Projektoren der Gruppe F	Projektoren der Gruppe G
ET-PKD120H	H1	0.428 - 0.508	0.443 - 0.523	0.442 - 0.522
	L5	0.152	0.172	0.175
ET-PKD130H	H1	0.451 - 0.602	0.450 - 0.601	–
	L5	0.164	0.167	–
ET-PKD310H / PKD56H / PKD77H	H1	0.416 - 0.496	0.431 - 0.511	0.430 - 0.510
	L5	0.152	0.172	0.175
ET-PKD100H	H1	0.491 - 0.611	0.506 - 0.626	0.505 - 0.625
	L5	0.152	0.172	0.175
ET-PKD120S / PKD310S / PKD55S / PKD100S / PKD75S	H1	0.185	0.200	0.199
	L5	0.147	0.167	0.170

# Standard-Montageabmessungen (Fortsetzung)

● Werte L1

(Einheit: m)

	PT-RZ770 / RW730 / RZ660 / RW620 / RZ970 / RW930 / RX110 / RZ670 / RW630 / DZ870 / DW830 / DX100 / DZ770 / DW740 / DX810 / DW730 / DX800	PT-DZ680 / DW640 / DX610 / DZ6710 / DZ6700 / DW6300 / D6000 / D5000	PT-DZ780 / DW750 / DX820
Standard zoom lens	0.043	0.017	0.023
ET-DLE055	0.027		0.007
ET-DLE080 / DLE085	0.084		0.064
ET-DLE150	0.044		0.024
ET-DLE250	0.045		0.025
ET-DLE350	0.051		0.031
ET-DLE450	0.095		0.075

PT-RZ570	PT-RZ575
0.032	0.021

## Hinweis

- Zur Abmessung des Vorsprungs des Objektivs der folgenden Projektoren siehe die Bedienungsanleitung des entsprechenden Projektors.

PT-REQ15 / PT-REZ15 / PT-RQ7 / PT-RQ6 / PT-RZ7 / PT-RZ6 / PT-REQ12 / PT-REQ10 / PT-REQ80 / PT-REZ12 / PT-REZ10 / PT-REZ80 / PT-RCQ10 / PT-RCQ80 / PT-RZ120 / PT-RZ990 / PT-RZ890 / PT-RZ790 / PT-RZ690 / PT-RZ870 / PT-FRQ60 / PT-FRQ50 / PT-FRZ60 / PT-FRZ50 / PT-FRZ55

## Standard-Montageabmessungen (Fortsetzung)

- Formeln zur Berechnung des Projektionsabstands mittels Projektionsobjektiv

Überprüfen Sie die projizierte Bildgröße SD (m) und verwenden Sie die folgende Formel, um den Projektionsabstand zu bestimmen.

(Die durch die Berechnungsformeln erhaltenen Werte in der folgenden Tabelle enthalten geringfügige Fehler.)

Wenn Sie einen Projektionsabstand unter Verwendung der Bildgrößenbezeichnung (Wert in den Zoll) berechnen, multiplizieren Sie den Wert in Zoll mit 0,0254 und setzen Sie ihn für SD in die Formel zur Berechnung des Projektionsabstands ein.

Bei PT-RZ770 / RZ660 / RZ970 / DZ780 / RZ670 / DZ870 / DZ770 / DZ680 / DZ6710 / DZ6700 (Einheit: m)

Projektionsobjektiv	Seitenverhältnis	Formel für den Projektionsabstand (L)	
		Min.(LW)	Max.(LT)
Standard-Zoomobjektiv (mitgeliefert mit dem PT-RZ770 / RZ660 / RZ970 / DZ780 / RZ670 / DZ870 / DZ770)	16 : 10	= 1,4906 × SD – 0,0746	= 2,0814 × SD – 0,0725
	16 : 9	= 1,5320 × SD – 0,0746	= 2,1393 × SD – 0,0725
	4 : 3	= 1,6874 × SD – 0,0746	= 2,3563 × SD – 0,0725
Standard-Zoomobjektiv (mitgeliefert mit dem PT-DZ680 / DZ6710 / DZ6700)	16 : 10	= 1,5551 × SD – 0,0745	= 2,0787 × SD – 0,0734
	16 : 9	= 1,5984 × SD – 0,0745	= 2,1378 × SD – 0,0734
	4 : 3	= 1,7598 × SD – 0,0745	= 2,3583 × SD – 0,0734
Feststehendes Objektiv (ET-DLE055)	16 : 10	= 0,6893 × SD – 0,0476	
	16 : 9	= 0,7084 × SD – 0,0476	
	4 : 3	= 0,7803 × SD – 0,0476	
Ultrakurzes Fokuszoomobjektiv (ET-DLE085, ET-DLE080)	16 : 10	= 0,6865 × SD – 0,0471	= 0,8498 × SD – 0,0442
	16 : 9	= 0,7056 × SD – 0,0471	= 0,8735 × SD – 0,0442
	4 : 3	= 0,7772 × SD – 0,0471	= 0,9621 × SD – 0,0442
Kurzes Fokuszoomobjektiv (ET-DLE150)	16 : 10	= 1,1259 × SD – 0,0540	= 1,6243 × SD – 0,0498
	16 : 9	= 1,1572 × SD – 0,0540	= 1,6695 × SD – 0,0498
	4 : 3	= 1,2747 × SD – 0,0540	= 1,8388 × SD – 0,0498
Zwischenfokuszoomobjektiv (ET-DLE250)	16 : 10	= 1,9665 × SD – 0,0800	= 3,1059 × SD – 0,0792
	16 : 9	= 2,0212 × SD – 0,0800	= 3,1923 × SD – 0,0792
	4 : 3	= 2,2263 × SD – 0,0800	= 3,5161 × SD – 0,0792
Langes Fokuszoomobjektiv (ET-DLE350)	16 : 10	= 3,1000 × SD – 0,1351	= 4,6843 × SD – 0,1346
	16 : 9	= 3,1862 × SD – 0,1351	= 4,8146 × SD – 0,1346
	4 : 3	= 3,5094 × SD – 0,1351	= 5,3030 × SD – 0,1346
Ultralanges Fokuszoomobjektiv (ET-DLE450)	16 : 10	= 4,6931 × SD – 0,3017	= 7,4193 × SD – 0,2991
	16 : 9	= 4,8236 × SD – 0,3017	= 7,6256 × SD – 0,2991
	4 : 3	= 5,3129 × SD – 0,3017	= 8,3992 × SD – 0,2991

### Hinweis

- Verwenden Sie das Zoomobjektiv ET-DLE085 mit ultrakurzem Fokus für den Projektor PT-RZ770, PT-RZ660, PT-RZ970, PT-DZ780, PT-RZ670 und PT-DZ870.
- Wenn [GEOMETRIE (2D)], [TRAPEZKORREKTUR (3D)], [GEOMETRIE] und [TRAPEZKORREKTUR] verwendet werden, wird der Abstand korrigiert, damit er kleiner ist als die festgelegte Bildschirmgröße.



# Standard-Montageabmessungen (Fortsetzung)

Bei PT-RW730 / RW620 / RW930 / DW750 / RW630 / DW830 / DW740 / DW730 / DW640 / DW6300 (Einheit: m)

Projektionsobjektiv	Seitenverhältnis	Formel für den Projektionsabstand (L)	
		Min.(LW)	Max.(LT)
Standard-Zoomobjektiv (mitgeliefert mit dem PT-RW730 / RW620 / RW930 / DW750 / RW630 / DW830 / DW740 / DW730)	16 : 10	= 1,5651 × SD – 0,0746	= 2,1855 × SD – 0,0725
	16 : 9	= 1,6086 × SD – 0,0746	= 2,2462 × SD – 0,0725
	4 : 3	= 1,7715 × SD – 0,0746	= 2,4736 × SD – 0,0725
Standard-Zoomobjektiv (mitgeliefert mit dem PT-DW640 / DW6300)	16 : 10	= 1,5630 × SD – 0,0650	= 2,0630 × SD – 0,0638
	16 : 9	= 1,6063 × SD – 0,0650	= 2,1220 × SD – 0,0638
	4 : 3	= 1,7717 × SD – 0,0650	= 2,3346 × SD – 0,0638
Feststehendes Objektiv (ET-DLE055)	16 : 10	= 0,7237 × SD – 0,0476	
	16 : 9	= 0,7438 × SD – 0,0476	
	4 : 3	= 0,8191 × SD – 0,0476	
Ultrakurzes Fokuszoomobjektiv (ET-DLE085, ET-DLE080)	16 : 10	= 0,7209 × SD – 0,0471	= 0,8923 × SD – 0,0442
	16 : 9	= 0,7409 × SD – 0,0471	= 0,9171 × SD – 0,0442
	4 : 3	= 0,8159 × SD – 0,0471	= 1,0100 × SD – 0,0442
Kurzes Fokuszoomobjektiv (ET-DLE150)	16 : 10	= 1,1822 × SD – 0,0540	= 1,7055 × SD – 0,0498
	16 : 9	= 1,2151 × SD – 0,0540	= 1,7529 × SD – 0,0498
	4 : 3	= 1,3381 × SD – 0,0540	= 1,9304 × SD – 0,0498
Zwischenfokuszoomobjektiv (ET-DLE250)	16 : 10	= 2,0649 × SD – 0,0800	= 3,2612 × SD – 0,0792
	16 : 9	= 2,1223 × SD – 0,0800	= 3,3519 × SD – 0,0792
	4 : 3	= 2,3371 × SD – 0,0800	= 3,6912 × SD – 0,0792
Langes Fokuszoomobjektiv (ET-DLE350)	16 : 10	= 3,2550 × SD – 0,1351	= 4,9185 × SD – 0,1346
	16 : 9	= 3,3455 × SD – 0,1351	= 5,0553 × SD – 0,1346
	4 : 3	= 3,6842 × SD – 0,1351	= 5,5671 × SD – 0,1346
Ultralanges Fokuszoomobjektiv (ET-DLE450)	16 : 10	= 4,9277 × SD – 0,3017	= 7,7903 × SD – 0,2991
	16 : 9	= 5,0647 × SD – 0,3017	= 8,0069 × SD – 0,2991
	4 : 3	= 5,5775 × SD – 0,3017	= 8,8174 × SD – 0,2991

## Hinweis

- Verwenden Sie das ultrakurze Projektions-Zoomobjektiv ET-DLE085 für den Projektor PT-RW730, PT-RW620, PT-RW930, PT-DW750, PT-RW630 und PT-DW830.
- Wenn [TRAPEZKORREKTUR] verwendet wird, wird der Abstand korrigiert, damit er kleiner ist als die festgelegte Bildschirmgröße.

# Standard-Montageabmessungen (Fortsetzung)

Bei PT-RX110 / DX820 / DX100 / DX810 / DX800 / DX610 / D6000 / D5000

(Einheit: m)

Projektionsobjektiv	Seitenverhältnis	Formel für den Projektionsabstand (L)	
		Min.(LW)	Max.(LT)
Standard-Zoomobjektiv (mitgeliefert mit dem PT-RX110 / DX820 / DX100 / DX810 / DX800)	4 : 3	$= 1,4571 \times SD - 0,0746$	$= 2,0346 \times SD - 0,0725$
	16 : 9	$= 1,5875 \times SD - 0,0746$	$= 2,2167 \times SD - 0,0725$
Standard-Zoomobjektiv (mitgeliefert mit dem PT-DX610 / D6000 / D5000)	4 : 3	$= 1,4567 \times SD - 0,0650$	$= 1,9213 \times SD - 0,0638$
	16 : 9	$= 1,5866 \times SD - 0,0650$	$= 2,0945 \times SD - 0,0638$
Feststehendes Objektiv (ET-DLE055)	4 : 3	$= 0,6738 \times SD - 0,0476$	
	16 : 9	$= 0,7340 \times SD - 0,0476$	
Ultrakurzes Fokuszoomobjektiv (ET-DLE085, ET-DLE080)	4 : 3	$= 0,6711 \times SD - 0,0471$	$= 0,8307 \times SD - 0,0442$
	16 : 9	$= 0,7311 \times SD - 0,0471$	$= 0,9051 \times SD - 0,0442$
Kurzes Fokuszoomobjektiv (ET-DLE150)	4 : 3	$= 1,1006 \times SD - 0,0540$	$= 1,5878 \times SD - 0,0498$
	16 : 9	$= 1,1991 \times SD - 0,0540$	$= 1,7299 \times SD - 0,0498$
Zwischenfokuszoomobjektiv (ET-DLE250)	4 : 3	$= 1,9224 \times SD - 0,0800$	$= 3,0361 \times SD - 0,0792$
	16 : 9	$= 2,0943 \times SD - 0,0800$	$= 3,3078 \times SD - 0,0792$
Langes Fokuszoomobjektiv (ET-DLE350)	4 : 3	$= 3,0304 \times SD - 0,1351$	$= 4,5791 \times SD - 0,1346$
	16 : 9	$= 3,3015 \times SD - 0,1351$	$= 4,9888 \times SD - 0,1346$
Ultralanges Fokuszoomobjektiv (ET-DLE450)	4 : 3	$= 4,5876 \times SD - 0,3017$	$= 7,2526 \times SD - 0,2991$
	16 : 9	$= 4,9981 \times SD - 0,3017$	$= 7,9015 \times SD - 0,2991$

## Hinweis

- Verwenden Sie das ultrakurze Projektions-Zoomobjektiv ET-DLE085 für den Projektor PT-RX110, PT-DX820 und PT-DX100.
- Wenn [TRAPEZKORREKTUR] verwendet wird, wird der Abstand korrigiert, damit er kleiner ist als die festgelegte Bildschirmgröße.

Bei PT-RZ570

(Einheit: m)

Seitenverhältnis	Formel für den Projektionsabstand (L)	
	Min.(LW)	Max.(LT)
16:10	$= 1.2598 \times SD - 0.0526$	$= 2.5118 \times SD - 0.0390$
16:9	$= 1.2949 \times SD - 0.0526$	$= 2.5816 \times SD - 0.0390$
4:3	$= 1.4262 \times SD - 0.0526$	$= 2.8436 \times SD - 0.0390$

Bei PT-RZ575

(Einheit: m)

Seitenverhältnis	Formel für den Projektionsabstand (L)
16:10	$= 0.6893 \times SD - 0.0476$
16:9	$= 0.7084 \times SD - 0.0476$
4:3	$= 0.7803 \times SD - 0.0476$

## Hinweis

- Zur Größe des projizierten Bilds und zum Projektionsabstand der folgenden Projektoren siehe die Bedienungsanleitung des entsprechenden Projektors.

PT-REQ15 / PT-REZ15 / PT-RQ7 / PT-RQ6 / PT-RZ7 / PT-RZ6 / PT-REQ12 / PT-REQ10 / PT-REQ80 /  
PT-REZ12 / PT-REZ10 / PT-REZ80 / PT-RCQ10 / PT-RCQ80 / PT-RZ120 / PT-RZ990 / PT-RZ890 /  
PT-RZ790 / PT-RZ690 / PT-RZ870 / PT-FRQ60 / PT-FRQ50 / PT-FRZ60 / PT-FRZ50 / PT-FRZ55

# Installation

Nachdem Sie Höhe, Breite und Struktur des Installationsortes unter Bezugnahme auf „Standard-Montageabmessungen“ auf den Seiten 5 bis 13 ermittelt haben, bestimmen Sie die geeigneten Positionen, um die Projektionsfläche aufzustellen und den Projektor zu installieren.

Zum Montieren dieses Produkts an einer bereits installierten Aufhängevorrichtung siehe “Verwenden einer vorhandenen Halterung” auf den Seiten 17 bis 19.

## Aufstellung der Projektionsfläche

Stellen Sie die Projektionsfläche gemäß der angegebenen Methode auf, bei der der Installationsort und die Art der verwendeten Projektionsfläche berücksichtigt werden.

## Schrauben-Anzugsdrehmomente

M6.....4±0,5 N•m

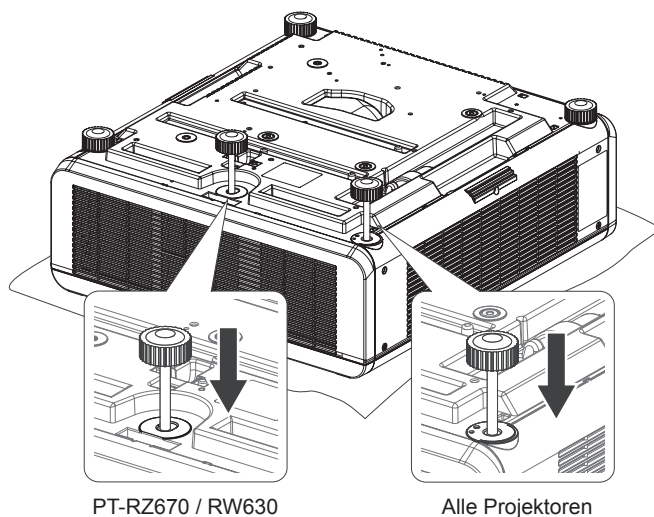
M8.....10±1 N•m

M10.....20±1 N•m

- Verwenden Sie einen Drehmomentschraubendreher oder einen Drehmomentschlüssel, um die Schrauben und Bolzen auf ihre angegebenen Anzugsdrehmomente anzuziehen. Verwenden Sie keine elektrischen Schraubendreher oder Schlagschraubendreher.

## Befestigung der Halterungen am Projektor

Montieren Sie die Projektormontagehalterung an den Projektor (separat verkauft).

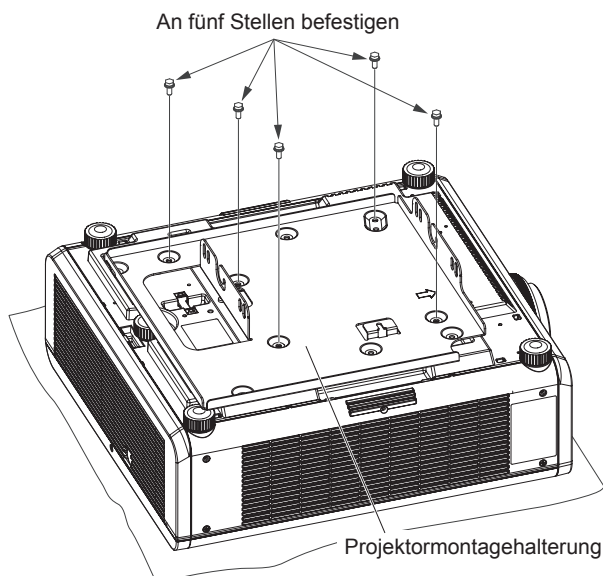


PT-RZ670 / RW630

Alle Projektoren

**<Für Projektoren der Gruppe A, der Gruppe B und der Gruppe C>**

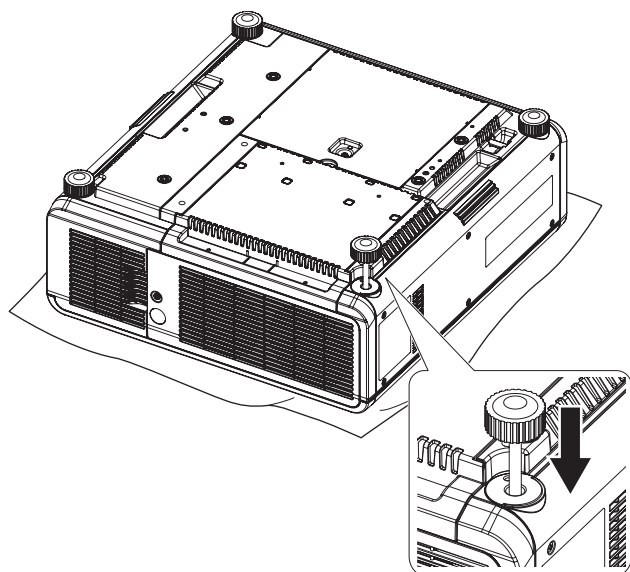
- 1) Legen Sie den Projektor mit der Unterseite nach oben auf ein Stück weiches Material.
- 2) Drehen Sie die Stellfüße (siehe die zwei Punkte für PT-RZ670 / RW630 oder den einen Punkt für einen anderen Projektor als den in der linken Abbildung) im Uhrzeigersinn, um die Länge der Füße zu minimieren.
  - Falls die Stellfüße (siehe die zwei Punkte in der linken Abbildung) zu lang sind, wird die Projektormontagehalterung die Füße berühren und die Montage am Projektor wird nicht möglich sein.
- 3) Befestigen Sie die Projektormontagehalterung wie links abgebildet mit den fünf mitgelieferten Sechskantschrauben mit unverlierbarer Scheibe (M6 × 16) an der Unterseite.
  - Verwenden Sie fünf der sechs mit dem Gerät mitgelieferten Sechskantschrauben mit unverlierbarer Scheibe.



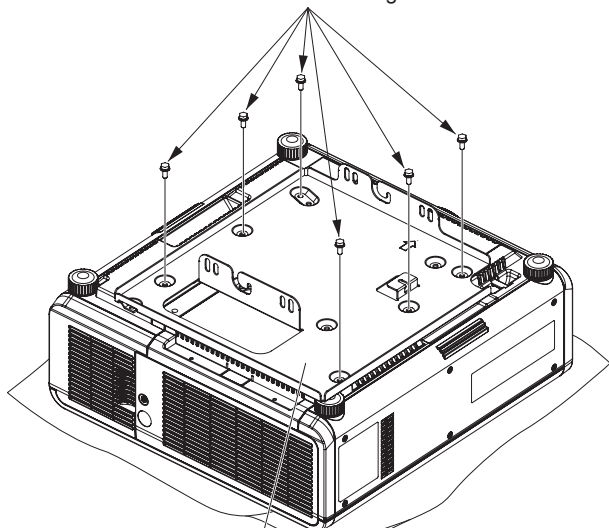
An fünf Stellen befestigen

Projektormontagehalterung

## Installation (Fortsetzung)

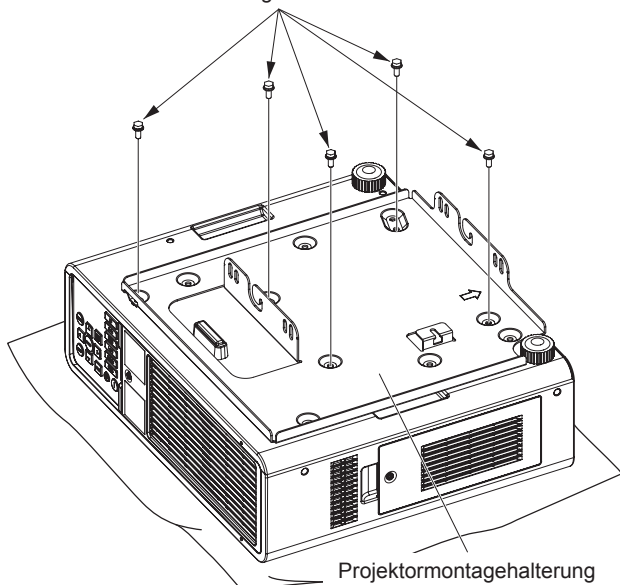


An sechs Stellen befestigen



Projektormontagehalterung

An fünf Stellen befestigen



Projektormontagehalterung

### <Für Projektoren der Gruppe D>

- 1) Legen Sie den Projektor mit der Unterseite nach oben auf ein Stück weiches Material.
- 2) Drehen Sie den Stellfuß (siehe die linke Abbildung) im Uhrzeigersinn, um die Länge des Fußes zu verringern.
  - Falls der Stellfuß (siehe die linke Abbildung) lang ist, berührt die Projektormontagehalterung den Fuß und kann nicht am Projektor montiert werden.

- 3) Befestigen Sie die Projektormontagehalterung wie links abgebildet mit den sechs mitgelieferten Sechskantschrauben mit unverlierbarer Scheibe (M6 × 16) an der Unterseite.

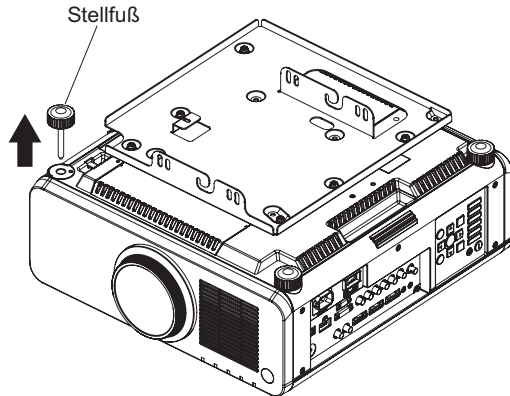
### <Für Projektoren der Gruppe E, der Gruppe F und der Gruppe G>

- 1) Legen Sie den Projektor mit der Unterseite nach oben auf ein Stück weiches Material.
- 2) Befestigen Sie die Projektormontagehalterung wie links abgebildet mit den fünf mitgelieferten Sechskantschrauben mit unverlierbarer Scheibe (M6 × 16) an der Unterseite.
  - Verwenden Sie fünf der sechs mit dem Gerät mitgelieferten Sechskantschrauben mit unverlierbarer Scheibe.

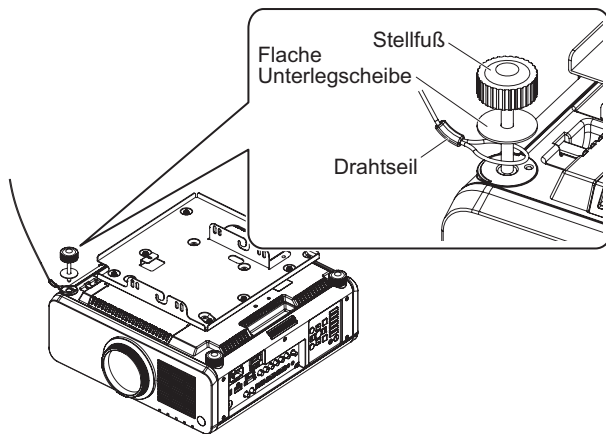
## Installation (Fortsetzung)

### Anbringen des Fallschutzkits an dem Projektor

Bringen Sie den Fallschutzdraht an dem Projektor an (separat verkauft).



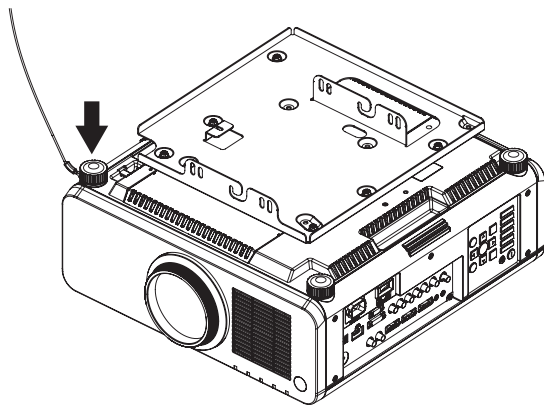
- 1) Drehen Sie den Stellfuß (einer) gegen den Uhrzeigersinn, um ihn von dem Projektor zu entfernen.



- 2) Führen Sie die mitgelieferte flache Unterlegscheibe (eine) und das Drahtseil durch den Stellfuß (einer) wie links abgebildet.

#### Achtung

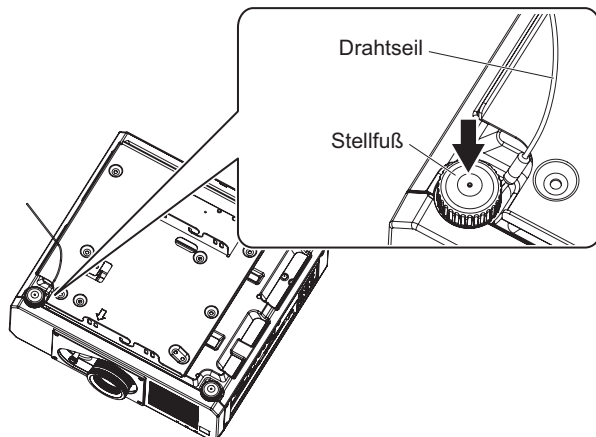
- Verwenden Sie die mitgelieferten flachen Unterlegscheiben und das mitgelieferte Drahtseil.



- 3) Drehen Sie den Stellfuß im Uhrzeigersinn, um ihn an dem Projektor zu befestigen.

#### Achtung

- Für Informationen zum Verbinden dieses Produkts mit der Aufhängevorrichtung (Aufhängevorrichtung für hohe oder niedrige Decken) (separat verkauft) und zum Befestigen des Drahtseils in der Decke siehe die Montageanleitung oder andere Anleitungen, die mit der Aufhängevorrichtung (Aufhängevorrichtung für hohe oder niedrige Decken) mitgeliefert wurden.
- Ziehen Sie beim Befestigen des Drahtseils an einem Projektor der Gruppe G das Drahtseil wie links abgebildet heraus und ziehen Sie den Stellfuß fest.



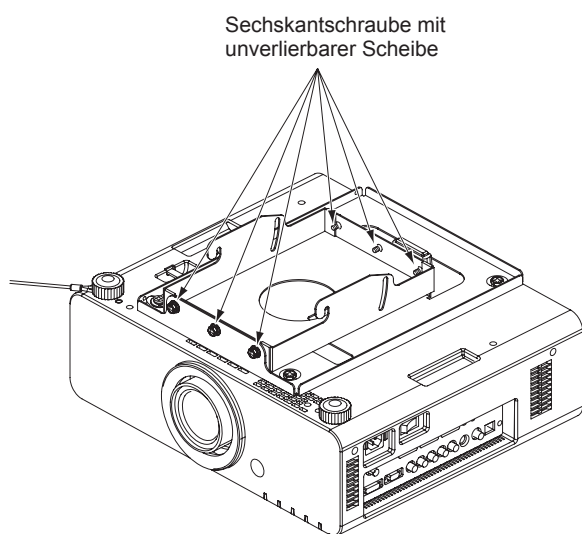
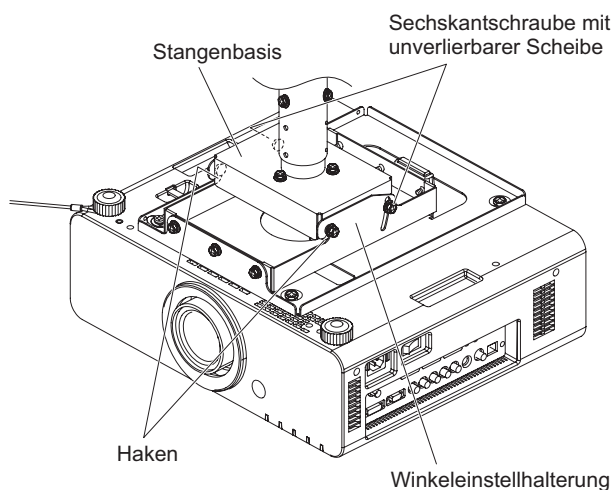
# Verwenden einer vorhandenen Halterung

## Entfernen des Projektors von der vorhandenen Halterung

Bei einer Kombination der vorhandenen Aufhängevorrichtungen ET-PKD120H, ET-PKD120S, ET-PKD310H, ET-PKD310S, ET-PKD56H, ET-PKD55S, ET-PKD100H, ET-PKD100S, ET-PKD77H und ET-PKD75S mit diesem Produkt müssen Sie zuerst den Projektor aus diesen Aufhängevorrichtungen entfernen.

### Hinweis

- Die Abbildung zeigt eine Installation mit der Aufhängevorrichtung ET-PKD56H für hohe Decken. Andere Aufhängevorrichtungen für niedrige oder hohe Decken können gemäß des gleichen Verfahrens entfernt werden.
- Die Abbildungen der Projektoren dienen ausschließlich zu Informationszwecken und stellen kein spezifisches Modell dar. Die Konfigurationen können vom Modell abhängen.



- 1) Entfernen Sie das Drahtseil von der Decke.
- 2) Entfernen Sie die beiden Sechskantschrauben mit unverlierbarer Scheibe.
  - Stellen Sie sicher, dass der Projektor während dieses Vorgangs ausreichend von unten gestützt wird.
- 3) Lösen Sie die Sechskantschrauben mit unverlierbarer Scheibe in den Haken leicht und entfernen Sie die Winkeljustierhalterung von der Stangenbasis (die Befestigungsplatte, wenn eine Aufhängevorrichtung für niedrige Decken verwendet wird) wie links abgebildet.

### Achtung

- Lösen Sie die Sechskantschrauben mit unverlierbarer Scheibe in den Haken nicht zu sehr. Wenn die Schrauben zu locker sitzen, könnte der Projektor herunterfallen.

### WARNUNG:

**Das Entfernen muss von zwei oder mehr Personen ausgeführt werden.**

- 4) Lösen und entfernen Sie die sechs Sechskantschrauben mit unverlierbarer Scheibe, mit denen die Winkeljustierhalterung befestigt ist und entfernen Sie sie.

### Achtung

- Die entfernte Winkeljustierhalterung und die entfernten Sechskantschrauben mit unverlierbarer Scheibe, mit denen sie befestigt war, werden zu einem späteren Zeitpunkt verwendet.
- Wenn der Projektor und die montierten Halterungen (oder Projektormontagehalterungen) nicht mehr benötigt werden, achten Sie darauf, sie ordnungsgemäß zu entsorgen.



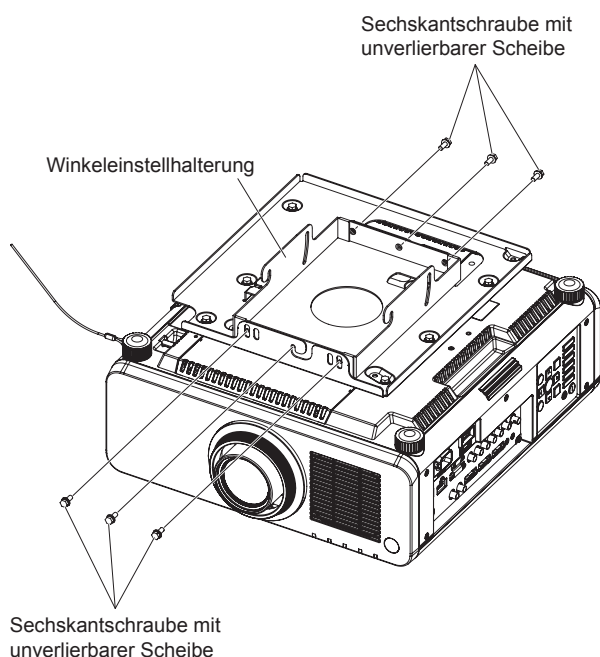
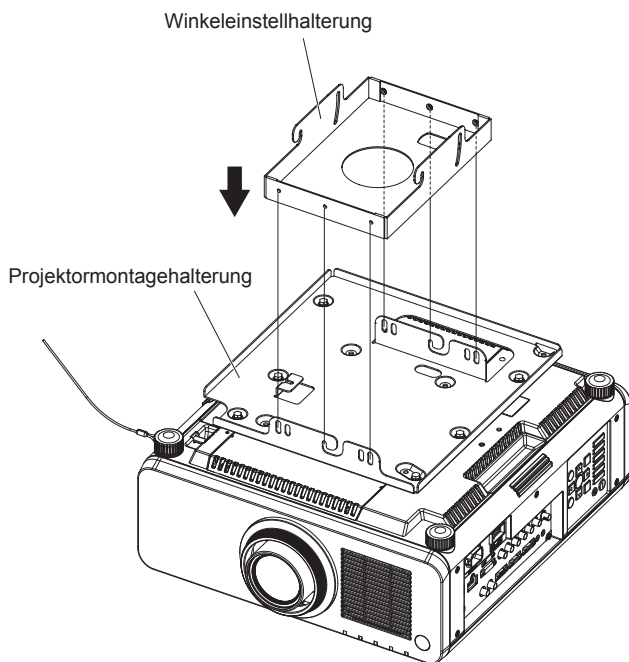
# Verwenden einer vorhandenen Halterung (Fortsetzung)

## Montage vorhandener Halterungen

Zum Kombinieren dieses Produkts mit einer vorhandenen ET-PKD120H, ET-PKD120S, ET-PKD310H, ET-PKD310S, ET-PKD56H, ET-PKD55S, ET-PKD100H, ET-PKD100S, ET-PKD77H oder ET-PKD75S, verwenden Sie die Schritte auf den Seiten 14 bis 16 zur Montage dieses Produkts sowie des mit dem Produkt mitgelieferten Fallschutzkits an dem Projektor. Montieren Sie dann den Projektor entsprechend den folgenden Anweisungen an der vorhandenen Aufhängevorrichtung.

### Hinweis

- Die Abbildung zeigt eine Installation mit der Aufhängevorrichtung ET-PKD56H für hohe Decken. Andere Aufhängevorrichtungen für niedrige oder hohe Decken können gemäß des gleichen Verfahrens installiert werden.
- Die Abbildungen der Projektoren dienen ausschließlich zu Informationszwecken und stellen kein spezifisches Modell dar. Die Konfigurationen können vom Modell abhängen.



- 1) Richten Sie die Schraubenlöcher auf der Winkeljustierhalterung mit den Löchern auf der Projektormontagehalterung aus und befestigen Sie die Halterung mit den sechs Sechskantschrauben mit unverlierbarer Scheibe, die in Kapitel „Entfernen des Projektors von der vorhandenen Halterung“ entfernt wurden, wie es in der Abbildung auf der linken Seite gezeigt wird.

### Achtung

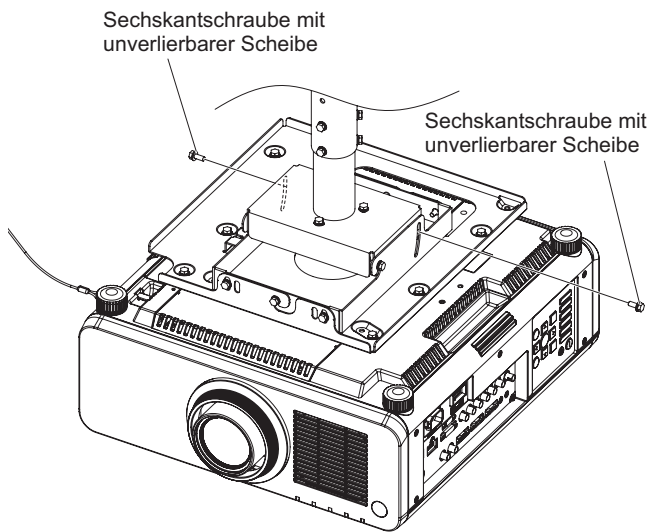
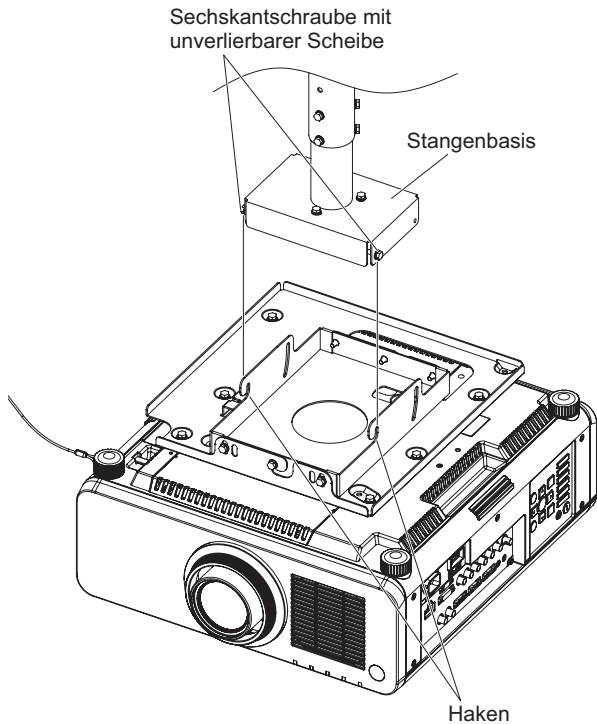
- Nach Einstellung des Installationswinkels, ziehen Sie die sechs Sechskantschrauben mit unverlierbarer Scheibe fest an. Für Informationen zum Einstellen des Installationswinkels schauen Sie in die Montageanleitung oder die anderen Anleitungen, die mit der Aufhängevorrichtung (für hohe oder niedrige Decken) mitgeliefert wurden.

### Hinweis

- Die Abbildung der Winkeljustierhalterung dient nur zu Informationszwecken und stellt kein spezifisches Produkt dar. Die Anzugspositionen der Sechskantschrauben mit unverlierbarer Scheibe können sich je nach Form der Winkeljustierhalterung unterscheiden.



## Verwenden einer vorhandenen Halterung (Fortsetzung)



- 2) Fügen Sie die von Hand angezogenen Sechskantschrauben mit unverlierbarer Scheibe in die Stangenbasis (die Befestigungsplatte für eine Aufhängevorrichtung für niedrige Decken) in den Haken der Winkeleinstellhalterung ein.

### Achtung

- Vergewissern Sie sich, dass die von Hand angezogenen Sechskantschrauben mit unverlierbarer Scheibe fest in die Gewindeflanken der Stangenbasis (die Befestigungsplatte, wenn eine Aufhängevorrichtung für niedrige Decken verwendet wird) eingreifen.
- Halten Sie den Projektor gut fest, bis die Sechskantschrauben mit unverlierbarer Scheibe sicher in den Haken an der Winkeleinstellhalterung platziert sind.

### WARNUNG:

**Montage und Installation müssen von mindestens zwei Personen ausgeführt werden.**

- 3) Verwenden Sie die beiden Sechskantschrauben mit unverlierbarer Scheibe, die zuvor im Abschnitt „Entfernen des Projektors von der vorhandenen Halterung“ entfernt wurden, um die Stangenbasis (die Befestigungsplatte für eine Aufhängevorrichtung für niedrige Decken) und die Winkeleinstellhalterung wie links abgebildet zu befestigen.

### Achtung

- Nachdem der Projektor an der Aufhängevorrichtung montiert wurde, stellen Sie den Installationswinkel ein. Für Informationen zum Einstellen des Installationswinkels schauen Sie in die Montageanleitung oder die anderen Anleitungen, die mit der Aufhängevorrichtung (für hohe oder niedrige Decken) mitgeliefert wurden.

# Technische Daten

<b>Außenabmessungen</b>	<b>Breite: 378 mm (14-7/8"), Höhe: 56 mm (2-7/32"), Tiefe: 400 mm (15-3/4")</b>
<b>Gewicht</b>	<b>Ca. 3 kg (6,61 Pfund)</b>

---

**Panasonic Connect Co., Ltd.**

Web Site : <https://docs.connect.panasonic.com/projector/>  
© Panasonic Connect Co., Ltd. 2022

SS1013AMA094 –PS  
Printed in Japan