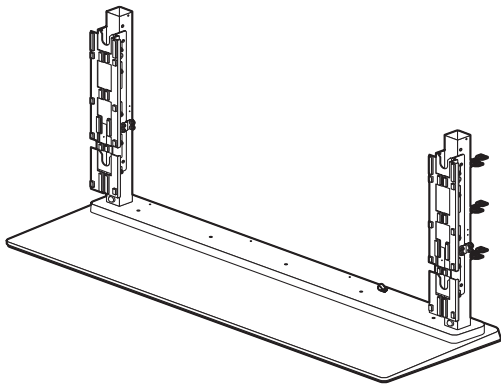


# Panasonic®



Model No.

## TY-ST85P12

<b>組み立て設置工事説明書</b> プラズマディスプレイ用据置きスタンド	日本語
<b>Installation Instructions</b> Pedestal for Plasma Display	English
<b>Installationsanleitung</b> Sockel für Plasmadisplay	Deutsch
<b>Installatiehandleiding</b> Vloerstandaard voor plasmascherm	Nederlands
<b>Istruzioni per l'installazione</b> Piedistallo per lo schermo al plasma	Italiano
<b>Manuel d'installation</b> Piédestal pour l'écran plasma	Français
<b>Instrucciones de instalación</b> Pedestal para pantalla de plasma	Español
<b>Installationsanvisningar</b> Bottenplatta för plasmaskärm	Svenska
<b>Monteringsvejledning</b> Sokkel til plasmaskærm	Dansk
<b>Инструкция по установке</b> Подставка для плазменного дисплея	Русский
<b>Орнату нұсқаулары</b> Плазмалық дисплейдің тірегі	Қазақш
<b>Інструкції з встановлення</b> Підставка для плазмового дисплея	Українська



<p>組み立て工事前に、この説明書とプラズマディスプレイ本体の取扱説明書をよくお読みのうえ、正しい取り付け設置を行ってください。 (移動やメンテナンスの際に、必要になる場合がありますので、説明書を保存していただきますようお願いいたします。)</p>	日本語
<p>Before commencing work, carefully read these Instructions and the Manual for the plasma display to ensure that fitting is performed correctly. (Please keep these instructions. You may need them when maintaining or moving.)</p>	English
<p>Vor der Ausführung lesen Sie bitte diese Anleitung und die Bedienungsanleitung für das Plasmadisplay sorgfältig durch, damit die Anbringung richtig ausgeführt wird. (Bitte bewahren Sie diese Anleitung auf. Sie kann bei der Wartung oder der erneuten Anbringung des sockels benötigt werden.)</p>	Deutsch
<p>Lees deze installatiehandleiding en de bedieningshandleiding voor het plasmascherm zorgvuldig door voordat u begint, zodat de montagewerkzaamheden op de juiste wijze worden uitgevoerd. (Bewaar deze handleiding. U hebt de handleiding weer nodig bij onderhoud en verplaatsing.)</p>	Nederlands
<p>Prima di iniziare il montaggio leggere attentamente queste istruzioni ed il manuale dello schermo al plasma per poter procedere al montaggio in modo corretto. (Conservare poi queste istruzioni che si renderanno necessarie per la manutenzione e l'eventuale spostamento della staffa.)</p>	Italiano
<p>Avant de commencer le travail, lisez attentivement ces instructions ainsi que le mode d'emploi de l'écran plasma de manière à réaliser un montage convenable. (Conservez soigneusement les présentes instructions. Vous pouvez en avoir besoin pour effectuer un entretien ou si vous désirez déplacer l'applique.)</p>	Français
<p>Antes de empezar el trabajo, lea atentamente estas instrucciones y el manual de la pantalla de plasma para asegurar una instalación correcta. (Guarde estas instrucciones. Podrá necesitarlas cuando haga trabajos de mantenimiento o mueva el soporte.)</p>	Español
<p>Innan arbetet påbörjas ska du noga läsa dessa anvisningar och bruksanvisningen som medföljer plasmaskärmen för att försäkra att arbetet utförs på rätt sätt. (Bevara dessa anvisningar. Du kan behöva anläta dem på nytt för underhåll eller flyttning av hållaren.)</p>	Svenska
<p>Før arbejdet påbegyndes, skal du omhyggeligt læse disse instruktioner og betjeningsvejledningen til plasmaskærmen for at sikre at opsætningsarbejdet udføres korrekt. (Gem disse instruktioner. Du kan få brug for dem ved vedligeholdelse, eller hvis ophænget skal flyttes.)</p>	Dansk
<p>Перед проведением работ внимательно прочитайте эту Инструкцию и Руководство для плазменного дисплея, чтобы убедиться в том, что установка выполняется правильно. (Сохраните, пожалуйста, эту инструкцию. Она может Вам понадобиться для технического обслуживания или перемещения.)</p>	Русский
<p>Жұмысты бастаудан әуелі, орнатудың дұрыс орындалуын қамтамасыз ету үшін, осы Нұсқаулар мен плазмалық теледидардың нұсқаулығын мұқият оқып шығыңыз. (Осы нұсқаулықтарды сақтап қойыңыз. Ол сізге қызмет көрсеткен немесе орнын ауыстырған кезде керек болуы мүмкін.)</p>	Қазақшый
<p>Перед початком робіт уважно прочитайте ці інструкції та інструкції з експлуатації плазмового дисплея, аби забезпечити правильний монтаж. (Збережіть ці інструкції, оскільки вони можуть знадобитись Вам, коли виникне необхідність у технічному обслуговуванні або встановленні дисплея в іншому місці.)</p>	Українська

# 安全上のご注意

必ずお守りください

人への危害、財産の損害を防止するため、必ずお守りいただくことを説明しています。

■誤った使い方をしたときに生じる危害や損害の程度を区分して、説明しています。



## 警告

「死亡や重傷を負うおそれがある内容」です。



## 注意

「傷害を負うことや、財産の損害が発生するおそれがある内容」です。

■お守りいただく内容を次の図記号で説明しています。(次は図記号の例です)



してはいけない内容です。



実行しなければならない内容です。



気をつけていただく内容です。



## 警告



■ 工事専門業者以外は組み立て設置工事を行わないでください  
工事の不備により、倒れたり、破損して、けがの原因となります。



分解禁止

■ 据置きスタンドを分解したり、改造しないでください  
倒れたり、こわれたりしてけがの原因となります。



■ 振動が少なく、本機の質量に耐えられる場所に設置してください  
倒れたり、落ちたりして、けがの原因となります。



■ 長期使用を考慮して設置場所の強度を確保してください  
長期使用により設置場所の強度が不足すると転倒してけがの原因となります。



## 注意



■ カタログで指定したプラズマディスプレイ本体以外には使用しないでください  
倒れたり、破損してけがの原因となることがあります。



■ プラズマディスプレイ本体や据置きスタンドに乗ったり、ぶら下がったりしないでください  
(特に小さなお子様にはご注意ください。)  
倒れたり、こわれたりしてけがの原因となることがあります。



■ 曲がったり、いたんだ据置きスタンドは使用しないでください  
倒れたり、破損してけがの原因となることがあります。



■ 通風孔をふさがないでください  
■ 据置きスタンド使用時はプラズマディスプレイ本体下面と床面との空間をふさがないでください  
内部に熱がこもり、火災の原因になることがあります。



■ 直射日光を避け、熱器具から離してください  
そり・変形・材料の劣化などが発生し、強度低下を招くことがあり、倒れたり、破損してけがの原因となることがあります。



■ プラズマディスプレイ本体の上面、左右は 10 cm 以上、後面は 15 cm 以上、下面と床面はふさがらないように空間を確保してください  
火災の原因になることがあります。

## ⚠ 注意



■ 水平で安定した所に設置してください  
倒れたり、破損してけがの原因となることがあります。



■ 転倒防止の処置をしてください  
地震やお子様がよく登ったりすると、転倒しけがの原因となることがあります。



■ プラズマディスプレイ本体と据置きスタンドの取り付け、取り外しは吊り下げ装置（機械）を使用し、かつ4人以上で行ってください  
プラズマディスプレイ本体が落下してけがの原因となることがあります。



■ 組み立て設置工事の際、ねじ止めをする箇所は、すべてしっかりと止めてください  
不十分な組み立てかたをすると強度が保てず、倒れたり破損してけがの原因となることがあります。



■ 使用を終了した商品は撤去してください  
こわれたり、落下してけがの原因となることがあります。

## 取り扱い上のお願ひ

- 1) 直射日光に当てたり、ストーブなどのそばに置くと、光や熱によって変色したり変形したりすることがありますのでご注意ください。
- 2) お手入れは、乾いたやわらかい布（綿・ネル地など）でふいてください。ひどく汚れているときは、水でうすめた中性洗剤で汚れを取ってから乾いた布でふいてください。なおベンジンやシンナー、家具用ワックスなどは、塗装がはげたりしますので、使用しないでください。  
（機器本体のお手入れは機器本体の説明書に従ってください。化学ぞうきんをご使用の際は、その注意書に従ってください。）
- 3) 粘着性のテープやシールを貼らないでください。据置きスタンド表面を汚すことがあります。また、ゴムやビニール製品などを長時間接触させないでください。  
（変質の原因となります。）
- 4) プラズマディスプレイ本体のパネルは、ガラス製です。強い力や衝撃を加えないでください。

■ 取り付け不備、取り扱い不備による事故、損傷については、当社は責任を負いません。

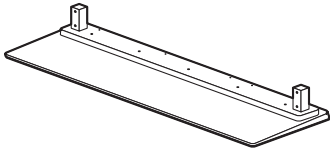
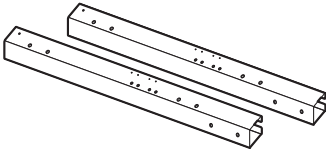
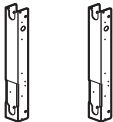
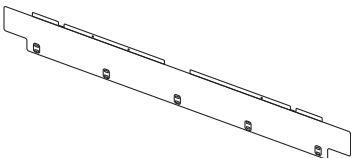
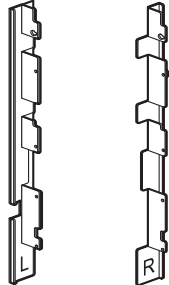

## 据置きスタンド組み立て設置工事上の留意点

- プラズマディスプレイ本体の性能保証やトラブル防止のため、次の場所には設置しないでください。
  - スプリンクラーや感知器のそば
  - 高圧線や動力源の近く
  - 暖房機器の風が当たる所
  - 振動や衝撃の加わるおそれのある所
  - 磁気、熱、水蒸気、油煙などの発生源の近く
  - エアコンの下など水滴のかかる所
- 本体の電源プラグは容易に手が届く位置の電源コンセントをご使用ください。
- 機器周囲温度が 40℃ をこえることがないように空気の流通を確保してください。  
プラズマディスプレイ本体内部に熱がこもり、故障の原因となることがあります。
- 取り付けねじや電源コードが、壁面の金属部と接触することがないように設置してください。
- 組み立て設置工事中に製品や床に傷が付かないよう、やわらかい毛布や布を使い作業してください。
- 組み立て設置工事は水平で平らな場所で組み立て設置工事説明書に従ってください。
- ねじ止めをするときは、締め付け不十分や締め付けすぎがないようにしてください。
- 設置時は、建築設備耐震設計・施工指針に従ってください。
- 組み立て設置工事や作業中の移動の際は、周囲の安全確保と十分な注意をしてください。
- 必ず同梱品をご使用ください。
- 「安全上のご注意」をお読みいただき必ずお守りください。







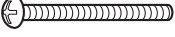

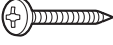
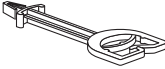
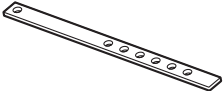
# 構成部品

## 主要部品

部品の確認と員数の確認を行ってください。

<p>① スタンドベース 1 個</p> 	<p>② 支柱 左右共用 2 本</p> 	<p>③ 本体取り付け用金具 左右共用 2 個</p> 
<p>④ 遮光板 1 枚</p> 	<p>⑤ アース金具 左右：各 2 個</p> 	<p>⑥ アース金具 (小) 左右共用 2 個</p> 

## 付属部品

<p>① 六角レンチ (6 mm) 1 本</p> 	<p>② 遮光板取り付け用ねじ M5 × 65 5 本</p> 	<p>③ クランパー 1 個</p> 
<p>④ フランジ付袋ナット 8 個</p> 	<p>⑤ 支柱取り付け用六角ボルト (ワッシャ付) M8 × 60 4 本</p> 	<p>⑥ 本体取り付け金具取り付け用六角ボルト (ワッシャ付) M8 × 70 4 本</p> 
<p>⑦ 本体抜け防止用ねじ M6 × 60 2 本</p> 	<p>⑧ アース金具取り付け用ねじ M4 × 10 28 本</p> 	<p>⑨ クランパー取り付け用ねじ 1 本 転倒防止ベルト取り付け用ねじ 8 本 合計 9 本  呼び径 5 mm (木ねじ)</p> 
<p>⑩ クランパー 6 個</p> 	<p>⑪ 転倒防止ベルト 4 本</p> 	

# 組み立て

指定方法以外の取り付けを行わないでください。

## 1. 支柱の準備 (左右各 1 本)

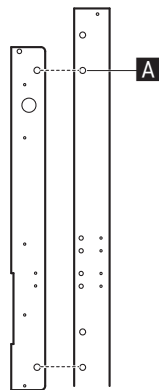
据置きスタンドの質量は約 58 kg です。

据置きスタンドに取り付けるプラズマディスプレイ本体の質量を、プラズマディスプレイ本体の取扱説明書でご確認ください。

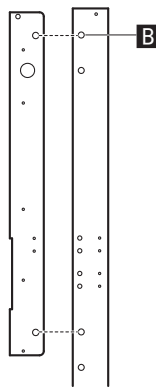
プラズマディスプレイ本体の取り付け高さは、**A**の穴を使用し、組み立ててください。

タッチパネル (別売) をご使用の際は、**B**の穴を使用してください。

**A**



**B** : タッチパネル使用時

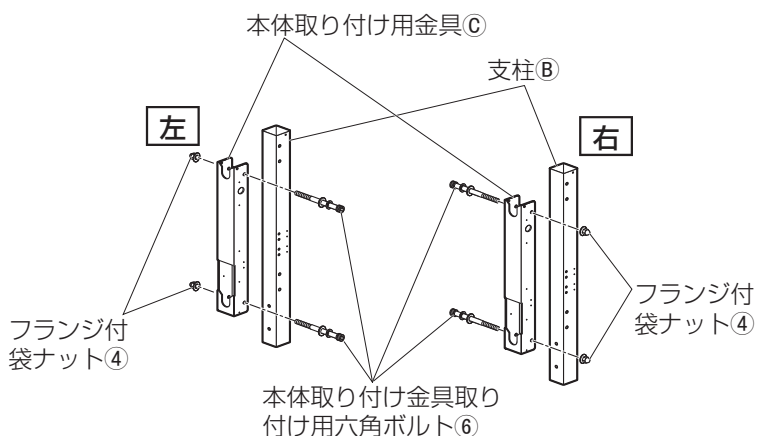


- 支柱**B**に本体取り付け用金具**C**を、本体取り付け金具取り付け用六角ボルト**⑥** (2本) とフランジ付袋ナット**④** (2個) で組み立ててください。

フランジ付袋ナット**④**が支柱**B**の外側になるように組み立ててください。

もう 1 本を同じように組み立ててください。

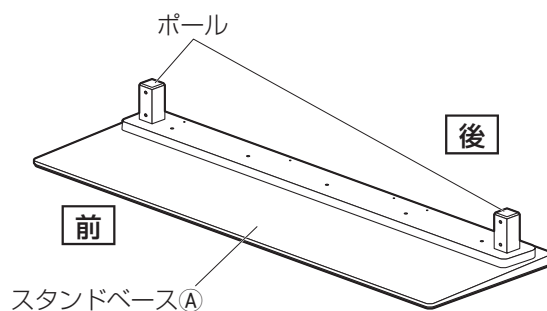
- ボルトは下記のトルクで確実に締め付けてください。  
(12 ~ 14 N · m)



## 2. 支柱の取り付け

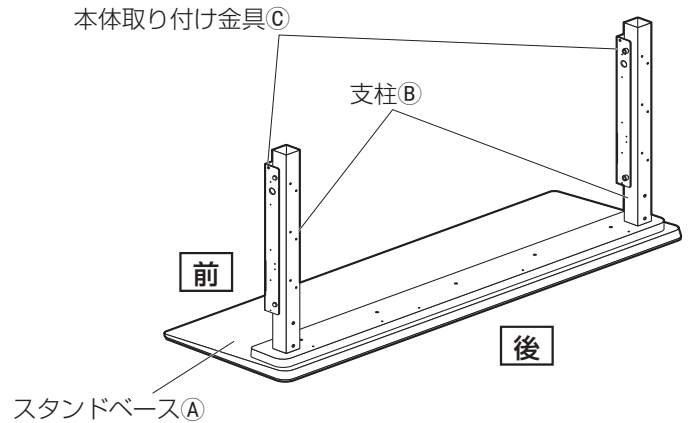
- スタンドベース**A**の前後を確認してください。

ポール側が背面になります。



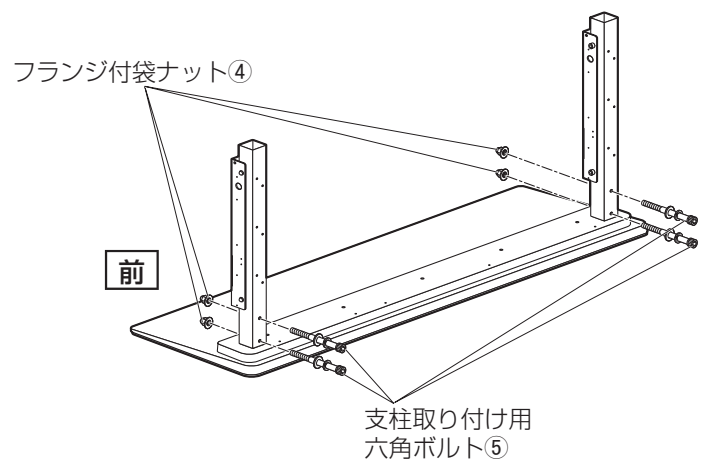
# 組み立て

2. 本体取り付け用金具③を前面にして、支柱②（左右各1本）をスタンドベース①のポールに上から差し込みます。



3. 支柱取り付け用六角ボルト⑤（4本）を、背面から支柱②に取り付けてください。前面からフランジ付袋ナット④（4個）をしっかり取り付けてください。

- ボルト・ナットは下記のトルクで確実に締め付けてください。  
(12 ~ 14 N・m)

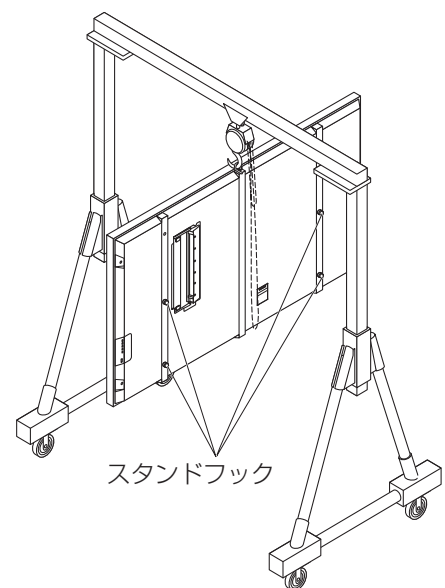


## 3. プラズマディスプレイ本体の準備と取り付け

### お願い

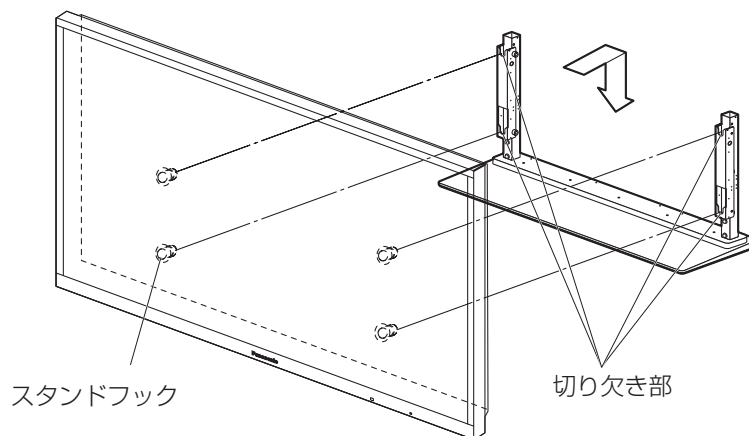
- 重量物であるため、作業は吊り下げ用装置（機械）を使って慎重に行ってください。
- プラズマディスプレイ本体右側面に操作部があります。取り付け時に周囲のものにぶつけないようにしてください。
- スタンドフックが、しっかりと固定されているか確認してください。

1. プラズマディスプレイ本体中央のアイボルトに吊り下げ装置のフックをかけて、プラズマディスプレイ本体を持ち上げてください。





2. 本体取り付け用金具の切り欠き部（4か所）にスタンドフックを合わせ、止まるまで下げてください。



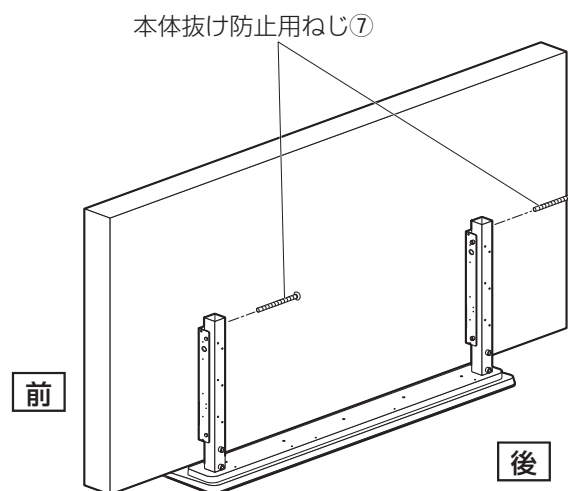
3. 本体取り付け用金具③（左右）の上部左側から、本体抜け防止用ねじ⑦（2本）を取り付けてください。

- ねじは下記のトルクで確実に締め付けてください。  
(1.2 ~ 1.5 N・m)

**お知らせ**

- 本体抜け防止用ねじ⑦を締め付けすぎると、金具が変形するおそれがあります。

4. 吊り下げ用装置（機械）を外してください。  
アイボルトを外し、アイボルトキャップ（プラズマディスプレイ本体付属部品）を付けてください。  
※取り外したアイボルトは大切に保管してください。

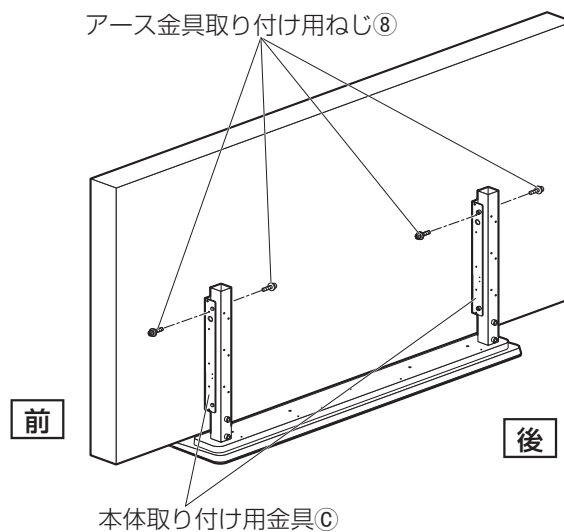


5. アース金具の取り付け

**お知らせ**

- アース金具の刻印（L・R）は、背面から見た図です。
- アース金具は支柱（左右）に同じように取り付けてください。

- 1) 本体取り付け用金具③の上側にある穴に、アース金具取り付け用ねじ⑧（左右各2本）を仮止めしてください。



# 組み立て

2) 「手順 1」 で取り付けしたアース金具取り付け用ねじ⑧とアース金具⑤の穴の位置を合わせ、アース金具⑤を掛けてください。

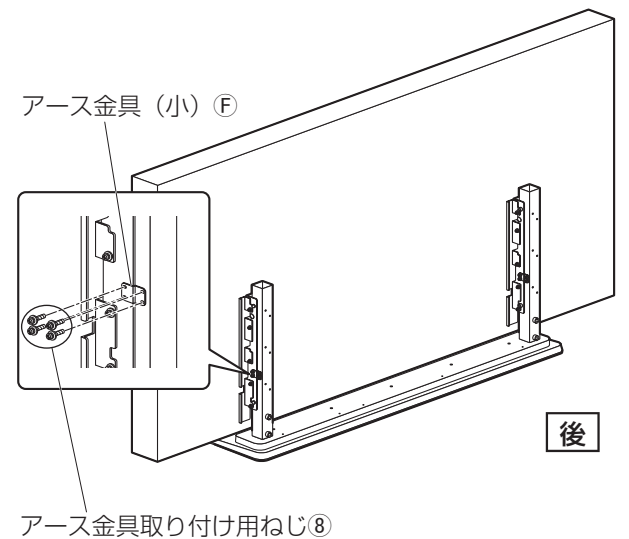
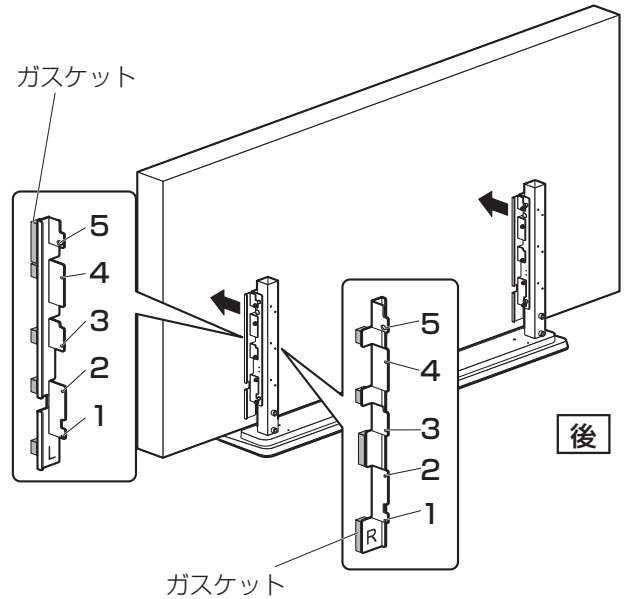
3) 「手順 2」 で取り付けしたアース金具⑤をプラズマディスプレイ本体側へ押し、本体取り付け用金具③との穴位置を合わせます。  
※アース金具の前面についているガスケットを、プラズマディスプレイ本体に接触させてください。

4) イラストの番号順にアース金具取り付け用ねじ⑧を取り付けます。  
(5は「手順 1」で取り付けした仮止めねじです。ワッシャがくい込まないように取り付けてください)  
右側も同じように組み立ててください。

- ねじは下記のトルクで確実に締め付けてください。  
(1.2 ~ 1.5 N・m)

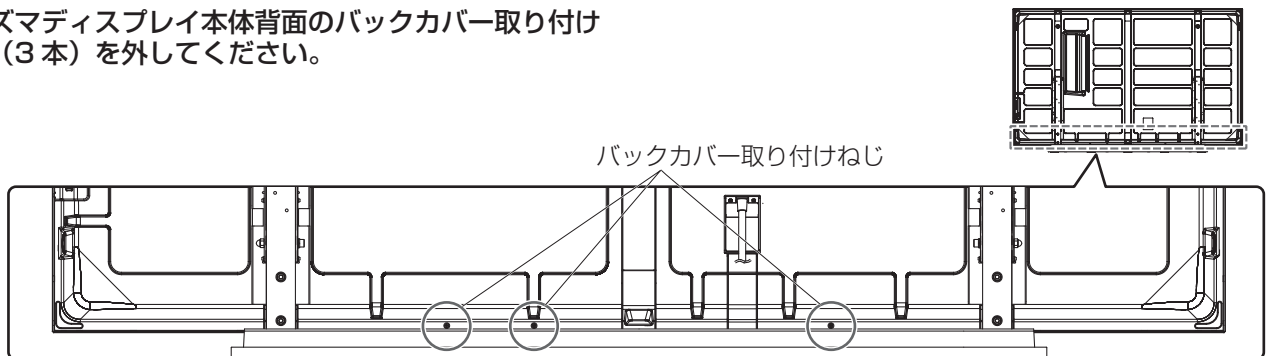
5) 本体取り付け用金具③と支柱④に、アース金具(小)⑥をアース金具取り付け用ねじ⑧(4本)で取り付けます。  
右側も同じように組み立ててください。

- ねじは下記のトルクで確実に締め付けてください。  
(1.2 ~ 1.5 N・m)

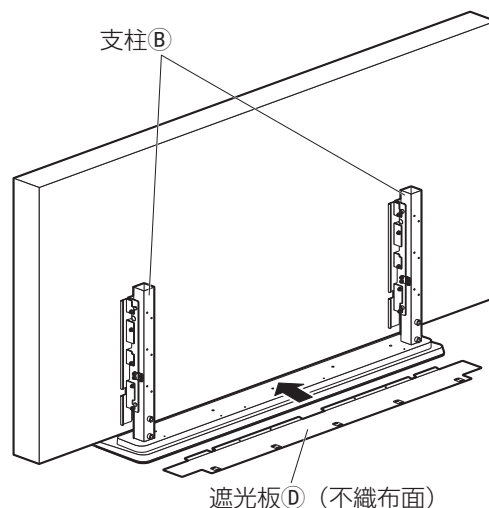


## 4. 遮光板の取り付け

1. プラズマディスプレイ本体背面のバックカバー取り付けねじ(3本)を外してください。



2. 図のように遮光板⑩を、プラズマディスプレイ本体と支柱⑧の間に入れてください。

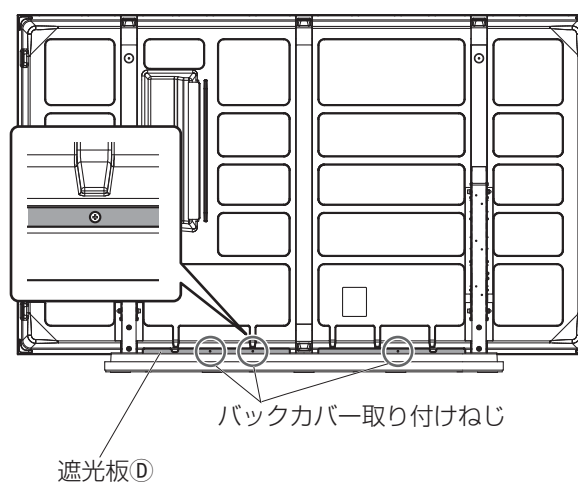
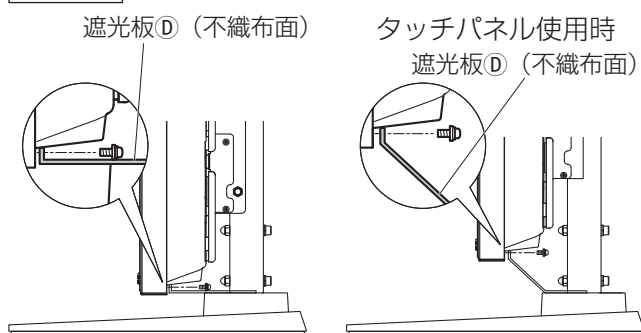


3. 「手順 1」で外したプラズマディスプレイ本体のバックカバーの穴と、遮光板⑩の穴を合わせてください。

4. 「手順 1」で外したバックカバー取り付けねじ (3本) で、遮光板⑩とバックカバーを共締めしてください。

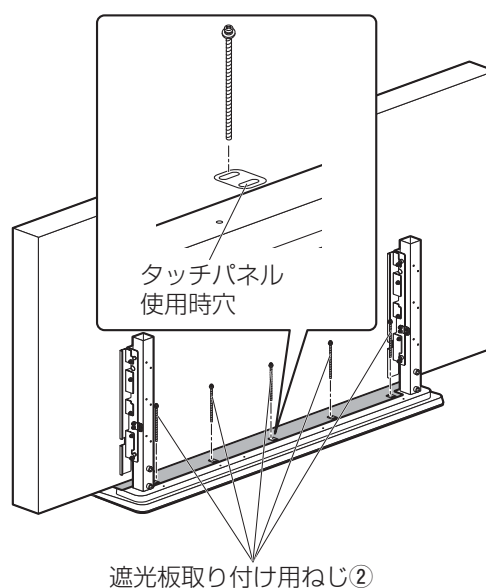
- ねじは下記のトルクで確実に締め付けてください。  
(1.2 ~ 1.5 N · m)

側面図



5. スタンドベース①に遮光板⑩を、遮光板取り付け用ねじ② (5本) で取り付けてください。

- ねじは下記のトルクで確実に締め付けてください。  
(1.2 ~ 1.5 N · m)

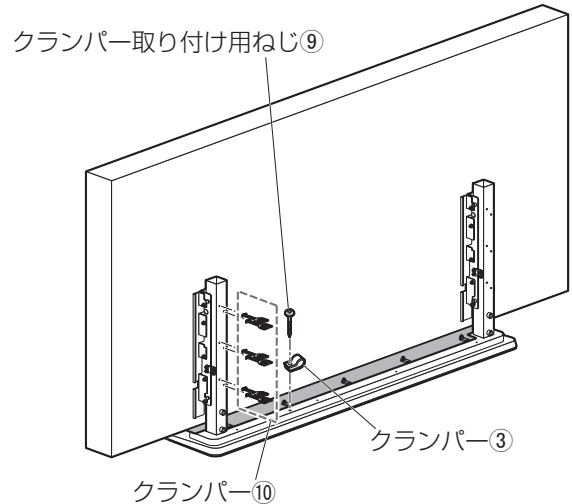


# 組み立て

## 5. 接続機器の配線

接続機器の設置、機器の増設は各機器およびプラズマディスプレイ本体の取扱説明書をご参照ください。プラズマディスプレイ本体の詳しい接続機器の配線処理は、プラズマディスプレイ本体の取扱説明書をご参照ください。

1. 支柱⑧（右）の背面に、クランパー⑩（6個）を差し込んでください。
2. スタンドベース④にクランパー③（1個）を、クランパー取り付け用ねじ⑨で取り付けてください。

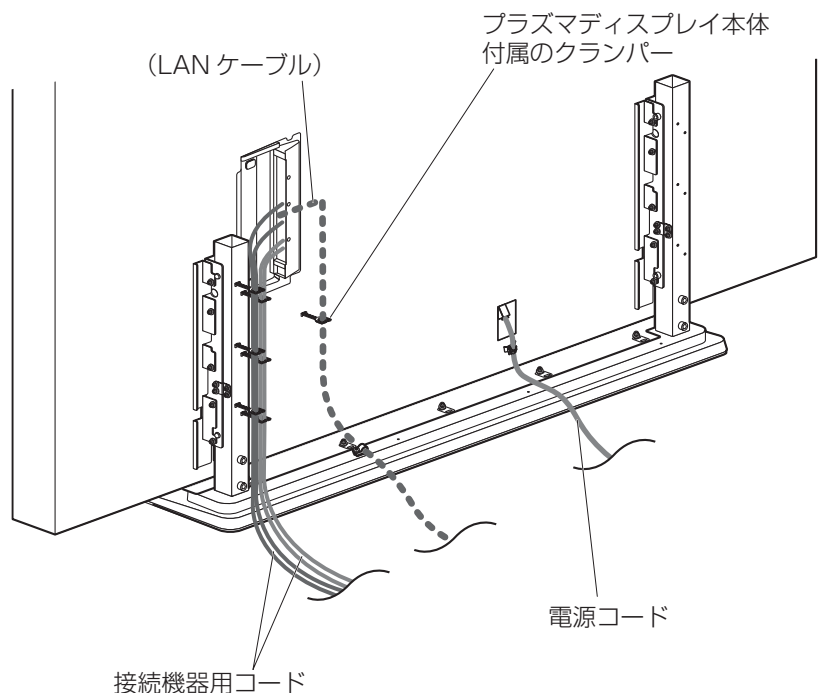


3. 接続機器（AV アンプ・DVD レコーダーなど）を同時に設置して使用される場合は、プラズマディスプレイ本体側の配線を先に行ってください。
4. 接続機器の配線処理は、取り付けしたクランパーを使って後部へ引き出してください。  
支柱⑧側は接続機器・各コード用、スタンドベース④側は LAN ケーブル用です。

LAN ケーブルを使用する場合  
プラズマディスプレイ本体の取扱説明書を参照し、プラズマディスプレイ本体付属のクランパーとスタンドベース④のクランパーをご使用ください。  
（配線処理は破線を参照してください。）

### お願い

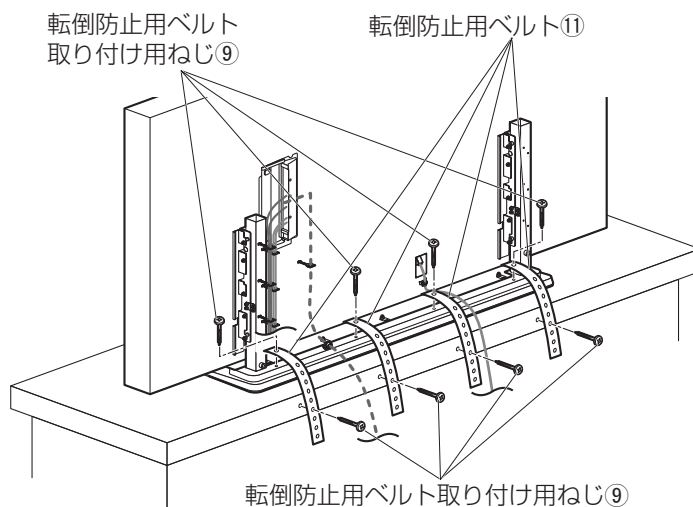
- プラズマディスプレイ本体に LAN ケーブルをご使用の場合は、LAN ケーブルと他のケーブル（電源コードは除く）を離して配線してください。



## 6. 転倒防止処置について

### 台への固定

1. スタンドベース(A)に転倒防止ベルト⑪ (4本) を転倒防止用ベルト取り付け用ねじ⑨ (4本) で、図のように取り付けてください。
2. 台の下穴に、転倒防止ベルト⑪を転倒防止用ベルト取り付け用ねじ⑨ (4本) で取り付けてください。  
下穴が無い場合は、天板の厚さの中心に穴をあけてとめてください。

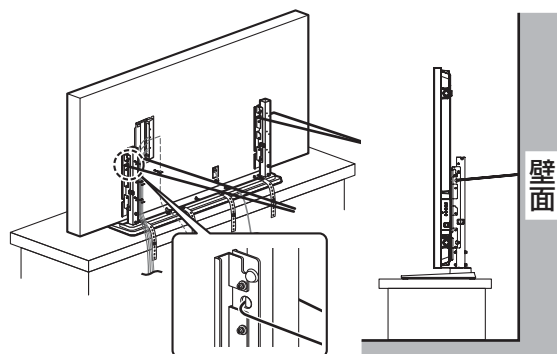


### ワイヤーで壁や柱などに固定

本体取り付け用金具(C)の穴に市販品の金属製ワイヤー（破断強度 7.8 kN 以上）を通し、しっかりとした壁や柱などへ、たるまない程度に固定してください。

### お知らせ

- 施工方法にあわせて市販品（破断強度 7.8 kN 以上）をご利用ください。



# プラズマディスプレイ本体の取り外し

### お願い

- 移動や取り外しは必ず工事専門業者に依頼してください。
  - プラズマディスプレイ本体は重量物のため、作業は吊り下げ用装置（機械）を使って慎重に行ってください。
1. 転倒防止処置を外してください。
  2. 接続機器の配線を外し、アース金具を外してください。
  3. 遮光板を外してください。
  4. 本体取り付け用金具（左右）の上部左側から、本体抜け防止用ねじ（2本）を外してください。
  5. プラズマディスプレイ本体を吊り上げながら、手前へ引いて取り外してください。

### 【ご相談におけるお客様に関する情報のお取り扱いについて】

パナソニック株式会社およびパナソニックグループ関係会社（以下「当社」）は、お客様の個人情報をパナソニック製品に関するご相談対応や修理サービスなどに利用させていただきます。併せて、お問合せ内容を正確に把握するため、ご相談内容を録音させていただきます。また、折り返し電話をさせていただくための発信番号を通知いただいておりますので、ご了承願います。当社は、お客様の個人情報を適切に管理し、修理業務等を委託する場合や正当な理由がある場合を除き、第三者に個人情報を開示・提供いたしません。個人情報に関するお問合せは、ご相談いただきました窓口にご連絡ください。

パナソニック株式会社

AVC ネットワークス社 映像ネットワーク事業グループ

〒571-8504 大阪府門真市松生町1番15号 ☎ 大阪 (06) 6905-5574

© Panasonic Corporation 2009

# Precautions with regard to setting up

## WARNING

**Ensure that the installation location is strong enough to support long-term use.**

- If its strength becomes insufficient over the course of long-term use, the display may topple over, possibly causing injury.

**Installation and removal should only be carried out by a qualified technician.**

- If the pedestal is not installed correctly, the Plasma display may fall over and become damaged, and personal injury may result.

**Do not disassemble or modify the pedestal.**

- Otherwise the unit may fall over and become damaged, and personal injury may result.

**Do not install in a location that cannot support the entire load.**

- If the strength of the installation surface is insufficient, the display may fall over and personal injury may result.

## CAUTION

**Do not use any displays other than those given in the catalogue.**

- Otherwise the unit may fall over and become damaged, and personal injury may result.

**Do not climb up onto the pedestal or use it as a step. (Young children should be made particularly aware of this caution.)**

- If the unit falls over or becomes damaged through misuse, injury may result.

**Keep the unit away from direct sunlight and heating equipment.**

- Failure to do so may result in warping, deformation, or degradation of materials, and a loss of strength that may cause the equipment to fall over or break and cause injury.

**Do not use the pedestal if it becomes warped or physically damaged.**

- If you use the pedestal whilst it is physically damaged, personal injury may result.

**Set up on a stable, level surface.**

- If this is not done, the unit may fall over and become damaged, and personal injury may result.

**Take steps to prevent toppling.**

- Earthquakes or children climbing up or onto the display may cause the display to topple over, possibly resulting in injury.

**When installing or removing the plasma display and pedestal, use a lowering device (machine), and ensure that the work is done by at least four persons.**

- If four people are not present, the display may be dropped, and personal injury may result.

**During setting-up, make sure that all screws are securely tightened.**

- If sufficient care is not taken to ensure screws are properly tightened during assembly, the pedestal will not be strong enough to support the Plasma Display, and it might fall over and become damaged, and personal injury may result.

**Do not block the ventilation holes. When using the pedestal, do not block the space between the bottom surface of the plasma display and the floor surface.**

- Otherwise heat may build up inside and cause a fire.

**Leave a space of at least 10 cm (3.9 inches) along the top, left and right of the plasma display, and at least 15 cm (5.9 inches) behind the display, and also provide some space between the bottom and the floor surface.**

- Failing to do so may result in a fire.

**Dispose of the product when it is no longer going to be used.**

- Otherwise, it may break and fall down, possibly causing injury.

## Requests regarding handling

- 1) Exercise care when selecting the location for the display because it may discolor or deform due to light or heat if it is placed where it is exposed to direct sunlight, or near a heater.
- 2) For cleaning, wipe the display using a soft dry cloth (made of cotton or flannel). If the unit is extremely soiled, first wipe off soiling with a neutral detergent diluted in water, and then wipe with a dry cloth. Do not use cleaners such as benzene, thinner or furniture wax because they may cause paint peeling. (For information on cleaning the display unit, see the display unit's instruction manual. If using a chemically-treated cloth, follow the instructions supplied with the cloth.)
- 3) Do not affix adhesive tape or stickers to the product. Doing so may dirty the surface of the pedestal. Do not allow long-term contact with rubber, vinyl products or the like. (Doing so will cause deterioration.)
- 4) The panel of the plasma display is made of glass. Do not apply a strong force to it or subject it to impact.

## Points to note during installation

- In order to ensure correct, problem-free operation of the Plasma Display, do not install the Display in any of the following places.
  - Near sprinklers or fire/smoke detectors
  - Where there is a risk of exposure to vibration or impact
  - Near high-voltage wires or dynamic power supplies
  - Near sources of magnetism, heat, water vapor or soot
  - Locations exposed to air blown from heating equipment
  - Where droplets of condensation from an air conditioner or other unit may form
- Insert the power cord plug for the Plasma Display into a wall outlet which is close and easily accessible.
- Provide adequate ventilation so that the temperature around the display does not rise above 40 °C (104 °F). If there is insufficient movement of the air inside display, heat may build up inside the display, and fire may result.
- Fit so there is no contact between the attachment bolts or power cord and any metal inside the wall.
- Spread a soft blanket or cloth over the floor so that the stand and floor will not be marked or scratched during the assembly and installation work.
- Perform the assembly and installation work on a flat and level surface, and follow the assembly and installation work instructions.
- When screwing down the parts, ensure that the screws are neither insufficiently tightened nor over tightened.
- Take sufficient care to ensure safety around you when performing the assembly and installation work or while moving about during the course of the work.
- Do not use any components other than the packaged ones.
- Be sure to read and observe the "Precautions with regard to setting up".

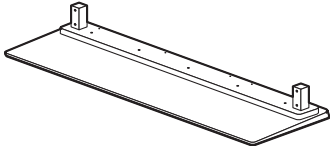
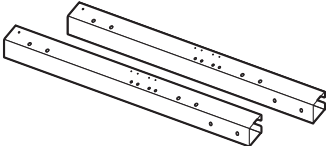
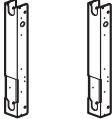
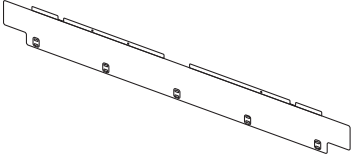
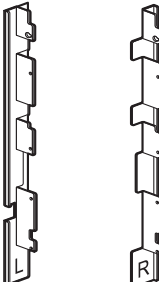

**PROFESSIONAL INSTALLATION IS REQUIRED.  
PANASONIC DISCLAIMS ANY PROPERTY DAMAGE AND/OR SERIOUS INJURY, INCLUDING DEATH  
RESULTING FROM IMPROPER INSTALLATION OR INCORRECT HANDLING.**

# Constituent parts










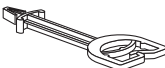
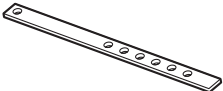
## Main parts

Check that all the parts are accounted for and present in their designated quantities.

English

<p><b>A Stand base (1)</b></p> 	<p><b>B Supports (2)</b> (The left and right supports are identical.)</p> 	<p><b>C Display mounting fixtures (2)</b> (The left and right display mounting fixtures are identical.)</p> 
<p><b>D Light shield (1)</b></p> 	<p><b>E Grounding plates (2 each on left and right)</b></p> 	<p><b>F Grounding plates (small) (2)</b> (The left and right grounding plates are identical.)</p> 

## Accessory parts

<p><b>1 Allen key (6 mm) (1)</b></p> 	<p><b>2 Light shield mounting screws M5×65 (5)</b></p> 	<p><b>3 Clamp (1)</b></p> 
<p><b>4 Flanged cap nuts (8)</b></p> 	<p><b>5 Support mounting hexagon bolts (with washers) M8×60 (4)</b></p> 	<p><b>6 Display mounting fixture hexagon bolts (with washers) M8×70 (4)</b></p> 
<p><b>7 Screw for securing unit M6×60 (2)</b></p> 	<p><b>8 Grounding plate screws M4×10 (28)</b></p> 	<p><b>9 Clamp mounting screw (1)</b> <b>Toppling prevention strap mounting screws (8)</b> <b>Total: 9</b></p> <p>Nominal diameter: 5 mm (wood screws)</p> 
<p><b>10 Clamp (6)</b></p> 	<p><b>11 Toppling prevention belt (4)</b></p> 	



# Assembly

Never use any other method than specified to install.

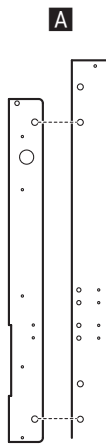
## 1. Preparation of supports (one each on left and right)

The weight of the pedestal is approximately 58 kg (127.9 lbs.).

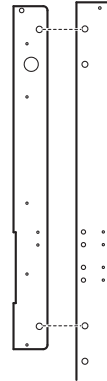
For the weight of the plasma display attached to the pedestal, please see manual for the plasma display.

When mounting the plasma display, use holes **A**.

When using the touch panel (optional), use holes **B**.



**B** : When the touch panel is used

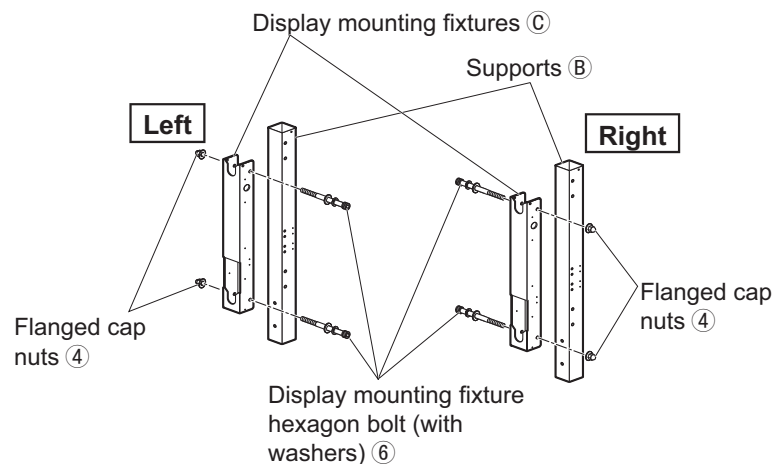


1. Join display mounting fixture **C** to support **B** using 2 display mounting fixture hexagon bolts **6** and 2 flanged cap nuts **4**.

Assemble so that the flanged cap nut **4** is on the side of support **B** facing outside.

Assemble the other side the same way.

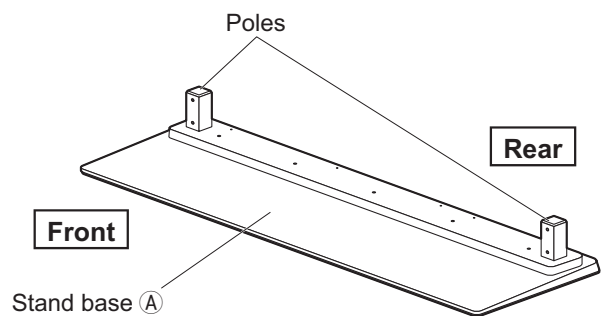
- The bolt should be securely tightened to the torque given below.  
(12~14 N·m)



## 2. Mounting of supports

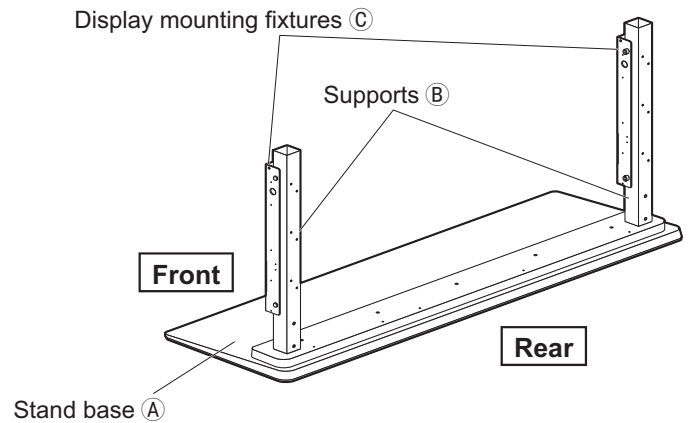
1. Confirm which is the front and rear of stand base **A**.

The side to which the poles are closer is the rear.



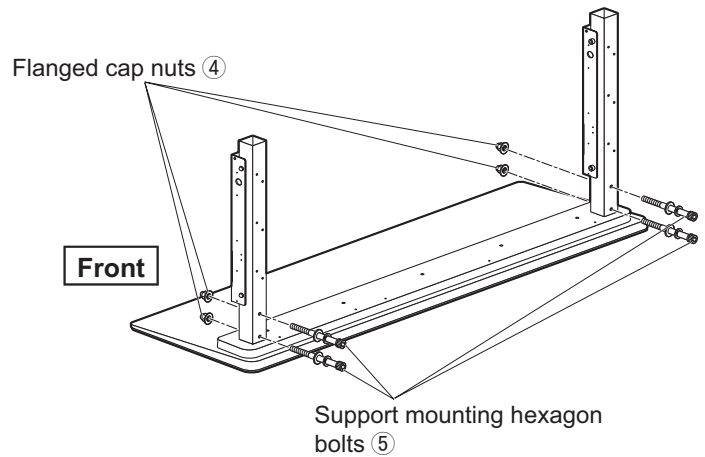
# Assembly

2. Slip the left and right supports **Ⓑ** onto the poles of stand base **Ⓐ** from the top so that the display mounting fixtures **Ⓒ** face the front.



3. Mount the 4 support mounting hexagon bolts **Ⓔ** onto the support **Ⓑ** from the back. Affix them securely from the front with flanged cap nuts **Ⓕ**.

- The bolt and nuts should be securely tightened to the torque given below. (12~14 N·m)

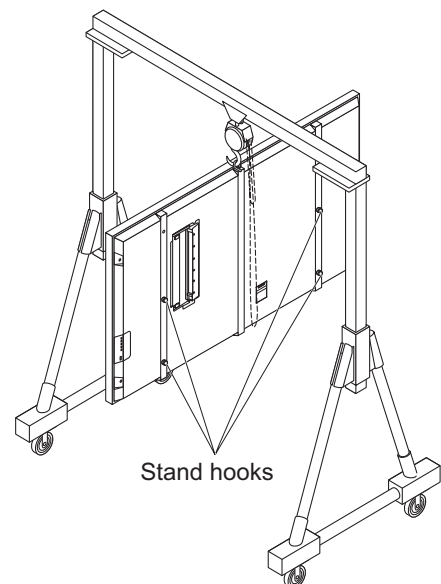


## 3. Preparation and installation of plasma display

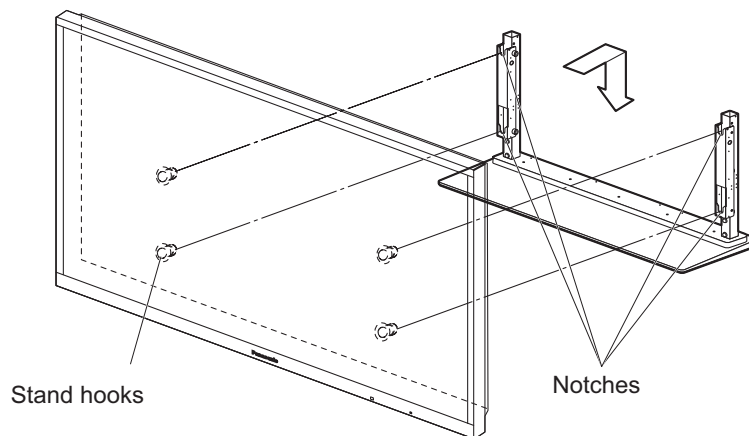
### Caution

- The plasma display is heavy so use a device (machine) that will enable the plasma display to be lowered in place.
- The controls of the plasma display panel are located on the right side panel so ensure that they are not bumped into or knocked during the installation process.
- Make sure that the stand hooks are firmly secured.

1. To lift the plasma display, connect the suspension device's hook to the eye bolt in the center of the plasma display.



2. Join the stand hooks to the 4 notches on the display mounting fixture and let them drop in until they stop.



3. Starting with the upper left side of the left and right display mounting fixtures (C), attach the 2 screws for securing unit (7).

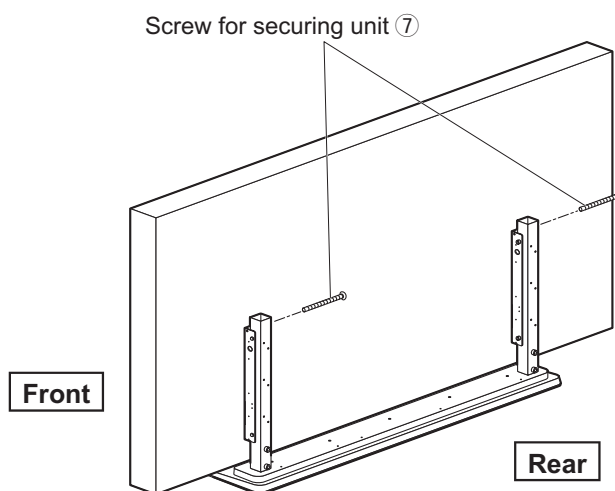
- The screws should be securely tightened to the torque given below.  
(1.2~1.5 N·m)

**Note**

- Do not over-tighten the screws for securing unit (7), as this could cause the fixtures to deform.

4. Remove the suspension device. Remove the eye bolt and insert the eye bolt cap (provided with the plasma display).

※ Carefully store the removed eye bolt.

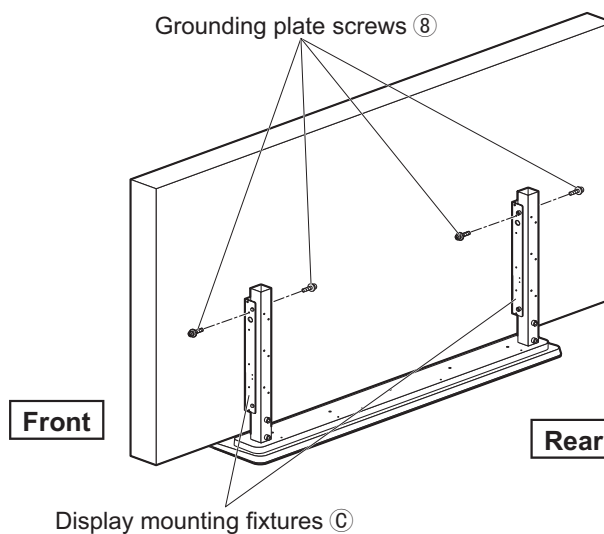


5. Installing the grounding plate

**Notes**

- The stamped marks (L and R) on the grounding plates are as seen from the rear of the display.
- Attach the grounding plates the same way for both supports (left and right).

- 1) Loosely insert the grounding plate screws (8) (2 each on the left and on the right) to the holes on the upper end of display mounting fixtures (C).



# Assembly

2) Align the hole position of grounding plate (E) with the grounding plate screw (8) mounted during Step 1, then put on grounding plate (E).

3) Push the grounding plate (E) mounted in Step 2 toward the plasma display side, and align the hole positions with the display mounting fixture (C).

※ Make contact between the gasket on the front of the grounding plate and the plasma display.

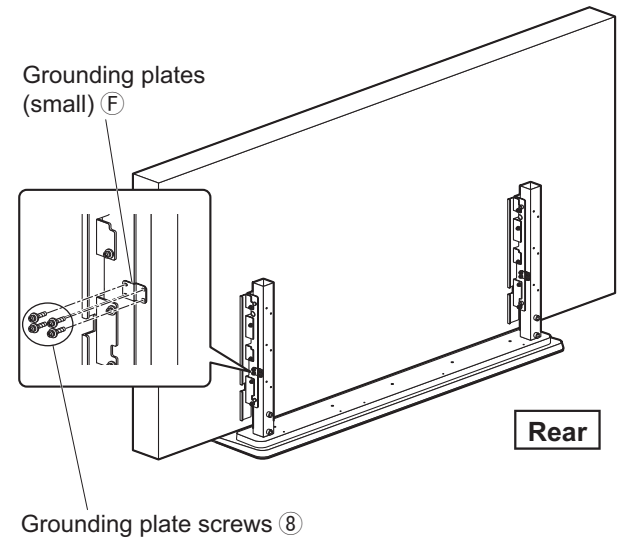
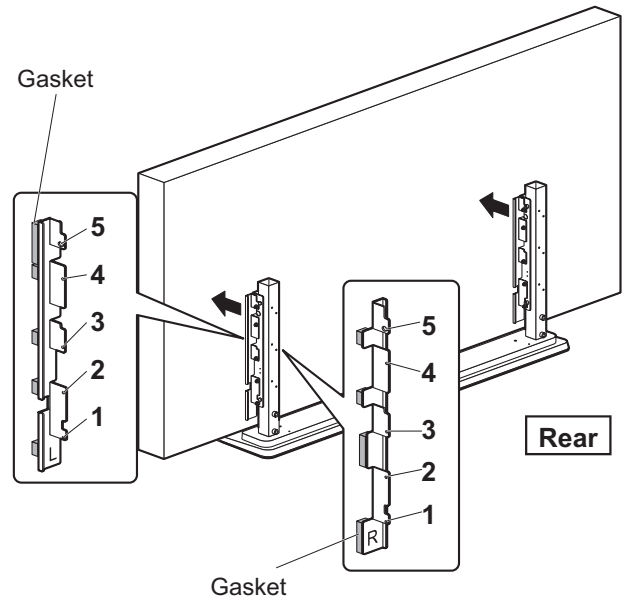
4) Insert the grounding plate screws (8) in the numeric order shown in the illustration. (5 is the loosely inserted screw from Step 1. Insert so that the washer does not get wedged in.)

Assemble the right side the same way.

- The screws should be securely tightened to the torque given below. (1.2~1.5 N•m)

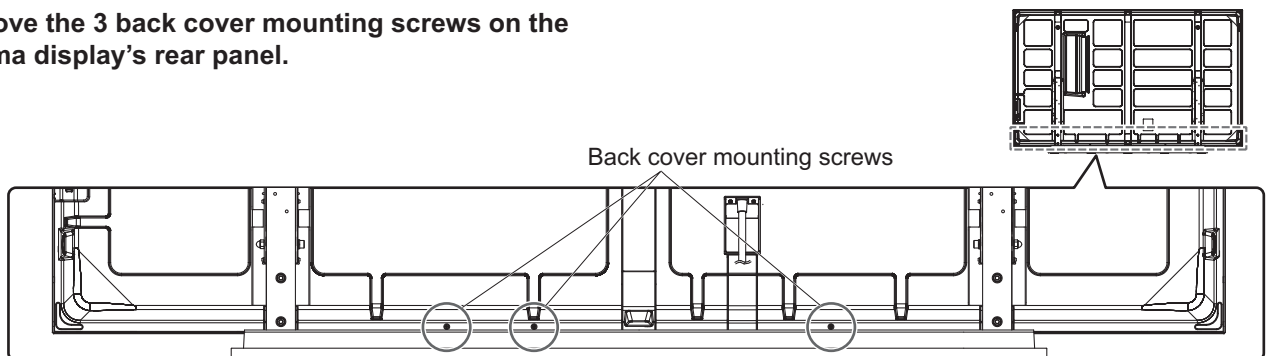
5) Using 4 grounding plate screws (8), mount grounding plate (small) (F) to display mounting fixture (C) and supports (B). Assemble the right side the same way.

- The screws should be securely tightened to the torque given below. (1.2~1.5 N•m)

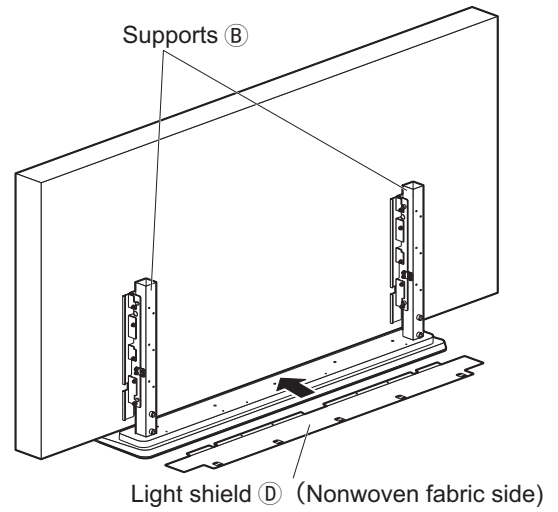


## 4. Mounting the light shield

1. Remove the 3 back cover mounting screws on the plasma display's rear panel.



2. As shown in the figure, insert the light shield ④ between the plasma display main unit and support ②.



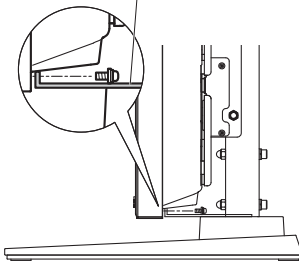
3. Align the holes in the back cover of the plasma display used by the screws which were removed in step 1 with the holes in the light shield ④.

4. Fasten the light shield ④ and back cover together using the 3 back cover mounting screws which were removed in step 1.

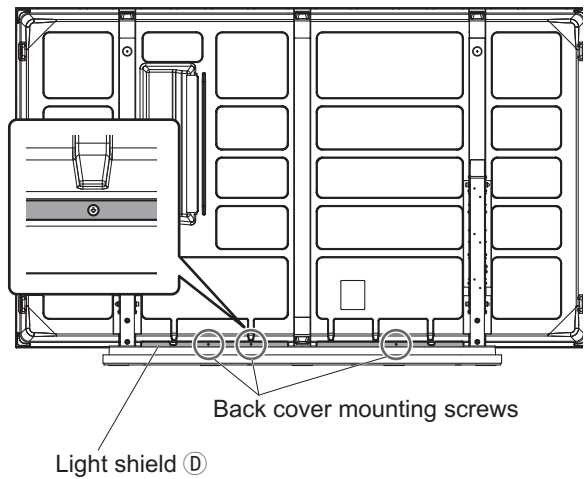
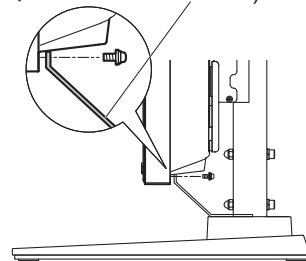
- The screws should be securely tightened to the torque given below. (1.2~1.5 N·m)

**Side view**

Light shield ④ (Nonwoven fabric side)

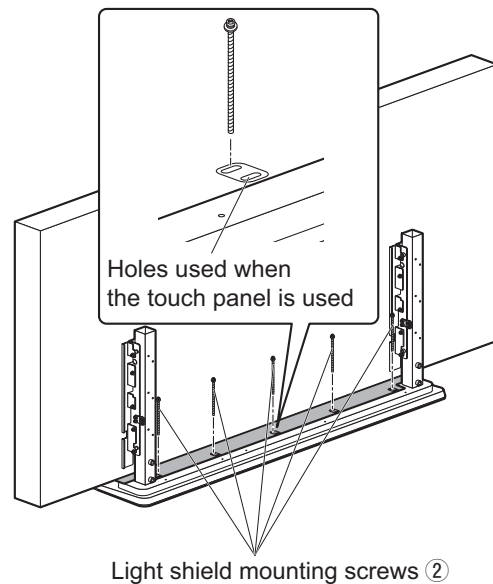


When the touch panel is used  
Light shield ④ (Nonwoven fabric side)



5. Mount the light shield ④ onto the stand base ① using the 5 light shield mounting screws ⑤.

- The screws should be securely tightened to the torque given below. (1.2~1.5 N·m)

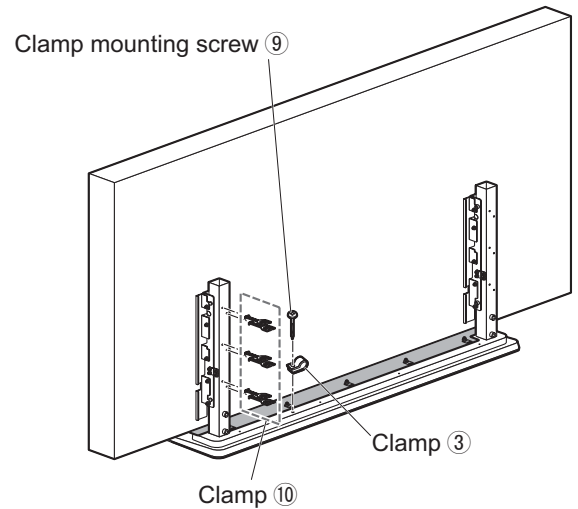


# Assembly

## 5. Wiring the equipment to be connected

For details on how to install the equipment to be connected with the display or adding more equipment, refer to the operating instructions of the plasma display and the operating instructions of the equipment concerned.  
For details on how to wire the equipment to be connected to the plasma display, refer to the operating instructions of the plasma display.

1. Insert the 6 clamps ⑩ into the rear panel of the right support ②.
2. Mount the clamp ③ onto the stand base ① using the clamp mounting screw ⑨.



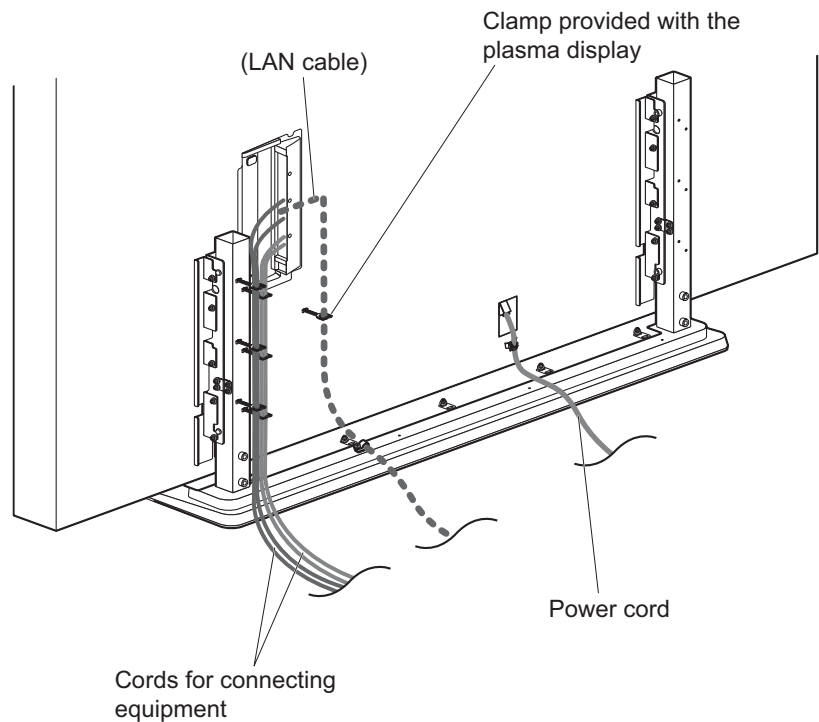
3. If the equipment to be connected (such as an AV amplifier and DVD recorder) is to be installed at the same time for use, connect the plasma display wires first.
4. When wiring to connecting equipment, pull wiring to the rear, using the mounted clamps.

The support ② side is for the cords from the connecting equipment, and the stand base ① side is used for the LAN cable.

When using the LAN cable  
Refer to the operating instructions of the plasma display, and use the clamp provided with the plasma display and the clamp of the stand base ①.  
(For the wiring, refer to the dashed line in the figure.)

### Caution

- If using LAN cable to connect plasma display, connect the LAN cable so it is separate from other cables (this does not include the power cord).

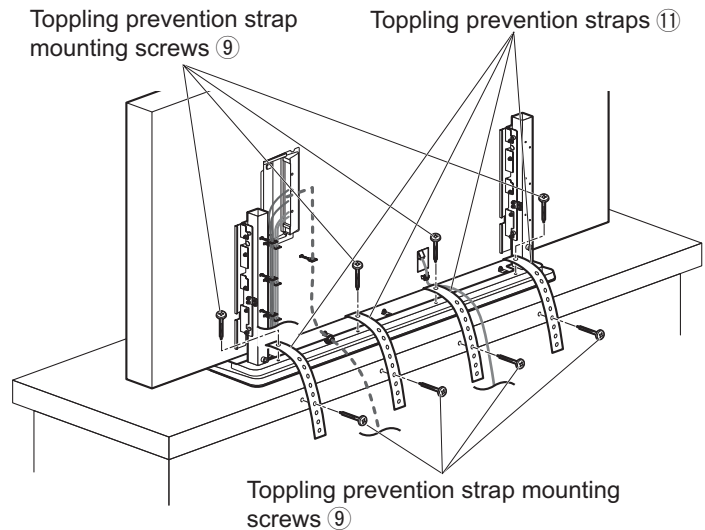


## 6. Toppling prevention

### Securing to the cabinet

1. Use the 4 toppling prevention belt mounting screws ⑨ to attach the 4 toppling prevention belts ⑪ to the stand base ① as shown in the figure.
2. Attach the toppling prevention belts ⑪ to the prepared holes of the pedestal using the 4 toppling prevention belt mounting screws ⑨.

If no prepared holes are provided, make holes in the center of the thickness dimension of the top panel, and use them to secure the belts.

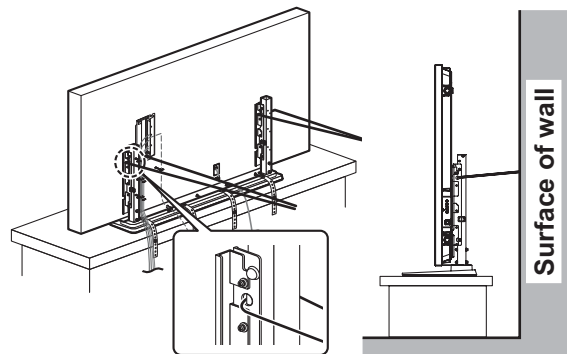


### Anchoring to wall or post by wire

Pass commonly available metal wire (with breaking strength of at least 7.8 kN) through holes in display mounting fixture ③ and anchor to a strong wall, post, etc., leaving no slackness in the wire.

#### Note

- Use a commonly available product (with breaking strength of at least 7.8 kN) that is suitable for the way your home is built.



# Removing the plasma display

### Caution

- Always ask a qualified professional to move the plasma display or remove it from its bracket.
- Because the display is heavy, handle it carefully by the use of lifting equipment (machine).

1. Remove the toppling prevention system.
2. Remove wiring to connecting devices, and then remove grounding plate.
3. Remove the light shield.
4. Remove the 2 screws for securing unit starting from the upper left side of the left and right display mounting fixtures.
5. With the plasma display held in suspension, pull it forward to remove it.

# Vorsichtsmaßnahmen bei der Aufstellung

## WARNUNG

**Vergewissern Sie sich, dass der Installationsort auch für den Langzeitgebrauch stark genug ist.**

- Falls die Stärke bei Langzeitgebrauch unzureichend wird, kann das Display umkippen und ggf. Verletzungen verursachen.

**Einbau und Ausbau sollen nur von einem qualifizierten Techniker vorgenommen werden.**

- Wenn der Sockel nicht korrekt montiert wird, kann das Plasmadisplay umkippen und beschädigt werden oder Verletzungen verursachen.

**Nehmen Sie den Sockel nicht auseinander bzw. ändern Sie ihn nicht ab.**

- Anderenfalls kann das Gerät umkippen und beschädigt werden bzw. Verletzungen verursachen.

**Nur an Standorten aufstellen, die für das Gewicht geeignet sind.**

- Bei unzureichender Tragfähigkeit kann das Display umkippen und Verletzungen verursachen.

## VORSICHT

**Nicht für Displays verwenden, die nicht in diesem Katalog aufgeführt sind.**

- Anderenfalls kann das Gerät umkippen und beschädigt werden oder Verletzungen verursachen.

**Nicht auf den Sockel klettern oder den Sockel als Tritt verwenden. (Dies gilt besonders für kleine Kinder.)**

- Beim Umkippen oder bei unsachgemäßem Gebrauch kann das Gerät beschädigt werden, und es können Verletzungen verursacht werden.

**Halten Sie das Gerät von direktem Sonnenlicht und Heizkörpern fern.**

- Wenn das nicht geschieht, besteht die Gefahr von Verwellungen, Verformungen oder Materialalterung und ein Verlust an Materialfestigkeit, der zu Umkippen oder Beschädigung mit Verletzungen führen kann.

**Den Sockel nicht verwenden, falls er verzogen, gerissen oder gebrochen ist.**

- Falls der Sockel in diesem Zustand verwendet wird, kann er noch mehr beschädigt werden und dabei Verletzungen verursachen.

**Auf einer stabilen, ebenen Fläche aufstellen.**

- Auf einer instabilen Fläche kann das Gerät umkippen und beschädigt werden oder Verletzungen verursachen.

**Treffen Sie Vorbeugemaßnahmen gegen das Umkippen.**

- Erdbeben oder Kinder, die auf das Display klettern, können dazu führen, dass das Display umkippt und ggf. Verletzungen verursachen.

**Verwenden Sie bei der Aufstellung oder Abnahme des Plasmadisplays und Sockels eine Absenkvorrichtung (Maschine), und stellen Sie sicher, dass die Arbeit von mindestens vier Personen durchgeführt wird.**

- Falls nicht vier Personen anwesend sind, wird das Display ggf. fallen gelassen, so dass es dabei zu Verletzungen kommen kann.

**Beim Aufstellen kontrollieren, ob alle Schrauben richtig festgezogen sind.**

- Falls beim Aufstellen nicht alle Schrauben richtig festgezogen werden, ist keine ausreichende Tragfähigkeit für das Plasmadisplay gewährleistet. Das Gerät kann umkippen und beschädigt werden, oder es können Verletzungen verursacht werden.

**Stellen Sie sicher, dass die Lüftungsöffnungen nicht blockiert sind. Wenn Sie den Sockel benutzen, achten Sie darauf, dass zwischen der Unterseite des Plasmadisplays und dem Fußboden ausreichend Abstand ist.**

- Anderenfalls kann ein Wärmestau entstehen, der ein Feuer verursachen kann.

**Auf der Oberseite sowie auf der linken und rechten Seite des Plasmadisplays muss ein freier Abstand von mindestens 10 cm, an der Rückseite ein freier Abstand von mindestens 15 cm vorhanden, und außerdem ist für einen gewissen Abstand zwischen der Unterkante des Displays und dem Fußboden zu sorgen.**

- Anderenfalls kann ein Brand entstehen.

**Entsorgen Sie dieses Produkt vorschriftsmäßig, wenn es nicht mehr verwendet werden soll.**

- Anderenfalls besteht die Gefahr von Bruch und Herunterfallen, was Verletzungen zur Folge haben kann.



## Vorsichtsmaßnahmen bei der Handhabung

- 1) Wählen Sie den Aufstellungsort des Displays vorsichtig aus, da sich dieses infolge von Licht oder Hitze verfärben oder verformen kann, wenn es der direkten Sonneneinstrahlung ausgesetzt ist bzw. sich in der Nähe einer Heizung befindet.
- 2) Wischen Sie das Display zum Reinigen mit einem weichen, trockenen Tuch (aus Baumwolle oder Flanell) ab. Wenn das Gerät stark verunreinigt ist, sollte es zuerst mit einem Tuch gereinigt werden, das mit einem milden Lösungsmittel angefeuchtet ist, und dann mit einem trockenen Tuch abgewischt werden. Keine Reinigungsmittel wie Benzol, Verdünner oder Möbelwachs verwenden; dadurch kann sich die Farbe ablösen. (Informationen zum Reinigen des Displays finden Sie in der Bedienungsanleitung des Displays. Bei Verwendung eines chemisch behandelten Reinigungstuchs sind die Anweisungen der dem Tuch beiliegenden Gebrauchsanweisung sorgfältig zu beachten.)
- 3) Befestigen Sie weder Klebeband noch Aufkleber an diesem Produkt. Bringen Sie keinerlei Klebestreifen oder Aufkleber an diesem Produkt an. Dadurch kann der Sockel verunreinigt werden. Vermeiden Sie Langzeitkontakt mit Gegenständen aus Gummi, Vinyl und dergleichen. (Dies führt zu einer Verschlechterung des Produkts.)
- 4) Die Bildschirmoberfläche des Plasmadisplays besteht aus Glas. Setzen Sie diese Glasoberfläche weder starkem Druck noch Stößen aus.

## Installationshinweise

- Um einen störungsfreien Betrieb zu gewährleisten, darf das Plasmadisplay nicht an folgenden Orten installiert werden.
  - In der Nähe von Sprinkleranlagen oder Feuer-/Rauchdetektoren
  - An Orten, an denen Vibrationen oder Stöße auftreten können
  - In der Nähe von Hochspannungsleitungen oder Stromversorgungsanlagen
  - Neben Quellen von Magnetismus, Hitze, Wasserdampf und Ruß
  - An Orten, an denen warme Luft von Heizgeräten ausgeblasen wird
  - An einem Ort, an dem sich Kondenswasser von einer Klimaanlage oder einem anderen Gerät bilden kann
- Schließen Sie das Netzkabel des Plasmadisplays an einer in der Nähe befindlichen Wandsteckdose an.
- Es muss für eine ausreichende Raumbelüftung gesorgt werden, so daß die Temperatur in der Nähe des Displays nicht auf über 40 °C ansteigt. Bei unzureichender Luftzirkulation kann ein Wärmestau im Display auftreten, so dass die Gefahr eines Brandausbruchs vorhanden ist.
- Den Sockel so anbringen, dass die Schrauben, das Netzkabel oder Metall in der Wand sich nicht berühren.
- Breiten Sie eine weiche Decke oder ein Tuch auf dem Boden aus, damit der Sockel und der Boden während des Zusammenbaus und der Aufstellung nicht zerkratzt werden.
- Führen Sie die Zusammenbau- und Aufstellungsarbeiten auf einer geraden und ebenen Fläche durch, und befolgen Sie die Anweisungen für die Zusammenbau und die Aufstellung.
- Achten Sie beim Festschrauben der Teile darauf, dass die Schrauben weder ungenügend noch zu stark festgezogen werden.
- Achten Sie auf die Sicherheit in Ihrer Umgebung, wenn Sie die Zusammenbau- und Aufstellungsarbeiten durchführen oder sich bei diesen Arbeiten bewegen.
- Verwenden Sie ausschließlich die mitgelieferten Montageteile.
- Lesen und beachten Sie bitte die „Vorsichtsmaßnahmen bei der Aufstellung“.

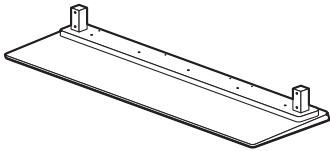
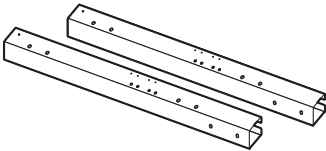
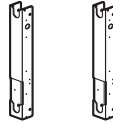
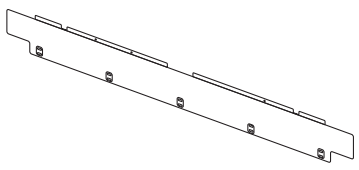
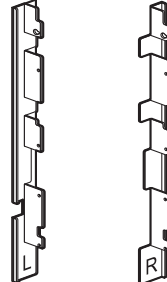

### **DIE INSTALLATION IST PROFESSIONELL DURCHZUFÜHREN.**

**Panasonic übernimmt keine Haftung für Sachschäden und/oder schwere Verletzungen, einschließlich Todesfall, die auf unsachgemäße Installation oder falsche Handhabung zurückzuführen sind.**





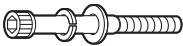
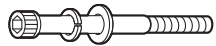


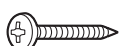
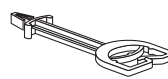
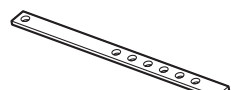
# Bestandteile

## Hauptteile

Vergewissern Sie sich, dass alle Teile in der angeführten Stückzahl vorhanden sind.

<p><b>A Ständerfuß (1)</b></p> 	<p><b>B Träger (2)</b> (Der linke und der rechte Träger sind identisch.)</p> 	<p><b>C Display-Montageschienen (2)</b> (Der linke und der rechte Display-Träger sind identisch.)</p> 
<p><b>D Blendschutz (1)</b></p> 	<p><b>E Erdungsplatten (je 2 links und rechts)</b></p> 	<p><b>F Erdungsplatten (klein) (2)</b> (Die linke und rechte Erdungsplatte sind identisch.)</p> 

## Zubehörteile

<p><b>① Inbusschlüssel (6 mm) (1)</b></p> 	<p><b>② Blendschutz-Montageschrauben M5×65 (5)</b></p> 	<p><b>③ Klammer (1)</b></p> 
<p><b>④ Bördelhutmuttern (8)</b></p> 	<p><b>⑤ Sechskantschrauben (mit Unterlegscheiben) für die Träger-Montage M8×60 (4)</b></p> 	<p><b>⑥ Innensechskantschrauben (mit Unterlegscheiben) für Display-Montageschiene M8×70 (4)</b></p> 
<p><b>⑦ Schraube zum Sichern des Geräts M6×60 (2)</b></p> 	<p><b>⑧ Erdungsplatten-Montageschrauben M4×10 (28)</b></p> 	<p><b>⑨ Klammer-Befestigungsschrauben (1)</b> <b>Schrauben für Kippschutzriemen-Befestigung (8)</b> <b>Insgesamt: 9</b></p> <p> Nenndurchmesser: 5 mm (Holzschrauben)</p> 
<p><b>⑩ Klammer (6)</b></p> 	<p><b>⑪ Kippschutzriemen (4)</b></p> 	

# Zusammenbau

Wenden Sie auf keinen Fall eine andere Montagemethode als in dieser Anleitung angegeben an.

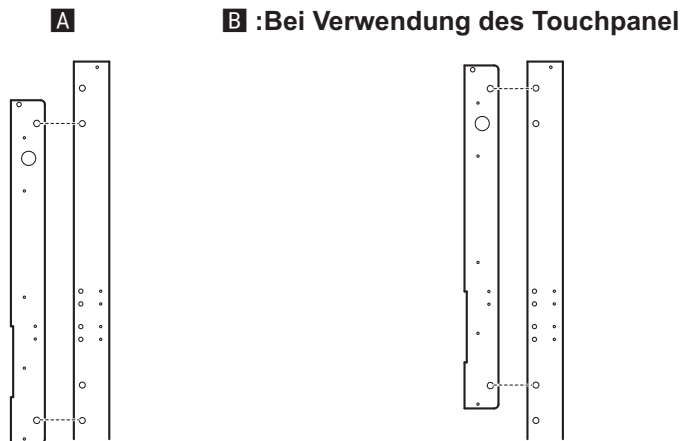
## 1. Vorbereitung der Träger (je einer links und rechts)

Das Gewicht des Sockels beträgt ca. 58 kg.

Angaben zum Gewicht des Plasmadisplays nach seiner Befestigung am Sockel finden Sie in der Bedienungsanleitung des Plasmadisplays.

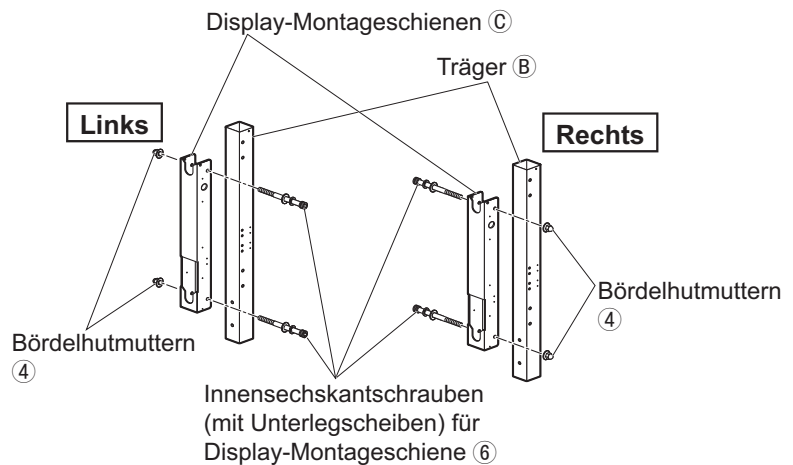
Verwenden Sie bei der Montage des Plasmadisplays die Löcher **A**.

Bei Verwendung des Touchpanel (Sonderzubehör) verwenden Sie die Löcher **B**.



1. Befestigen Sie die Display-Montageschiene **C** mit 2 Innensechskantschrauben (mit Unterlegscheiben) für Display-Montageschiene **6** und 2 Bördelhutmutter **4** an Träger **B**. Nehmen Sie den Zusammenbau so vor, dass sich die Bördelhutmutter **4** an der nach außen weisenden Seite des Trägers **B** befindet. Bauen Sie die andere Seite auf gleiche Weise zusammen.

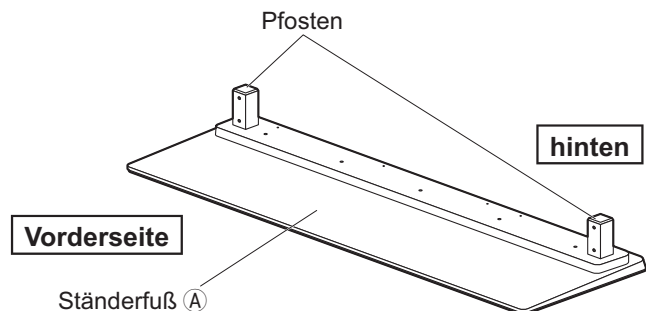
- Die Schraube ist auf das nachstehend angegebene Drehmoment anzuziehen: (12 – 14 N•m)



## 2. Montage der Träger

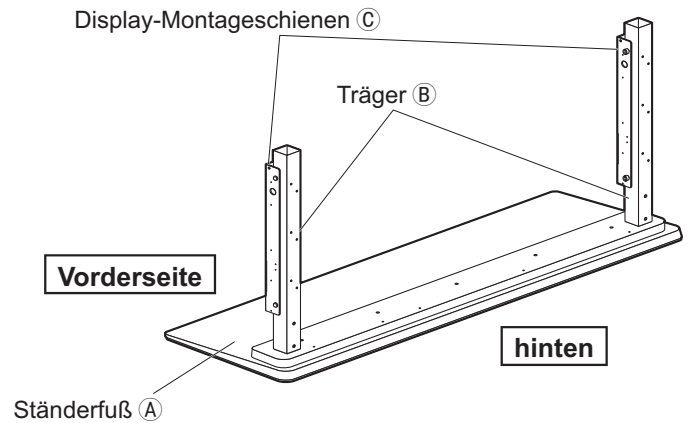
1. Identifizieren Sie die Vorderseite und die Rückseite der Ständerfuß **A**.

Bei der Seite, der die Pfosten näher liegen, handelt es sich um die Rückseite.



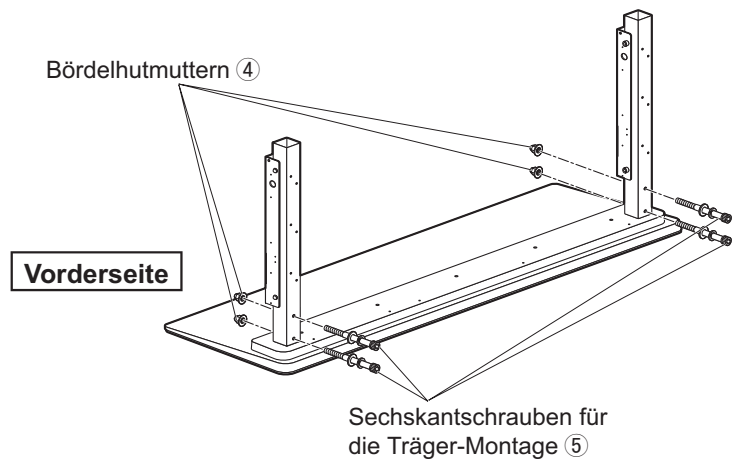
# Zusammenbau

2. Setzen Sie den linken und rechten Träger **Ⓑ** von oben so auf die Pfosten der Ständerfuß **Ⓐ**, dass die Display-Montageschienen **Ⓒ** nach vorn weisen.



3. Befestigen Sie die 4 Sechskantschrauben für die Träger-Montage **Ⓟ** von der Rückseite her am Träger **Ⓑ**.  
Sichern Sie die Schrauben von der Vorderseite aus mit den Bördelhutmutter **Ⓞ**.

- Die Schrauben und Mutter sind fest auf das unten angegebene Drehmoment anzuziehen. (12 – 14 N•m)

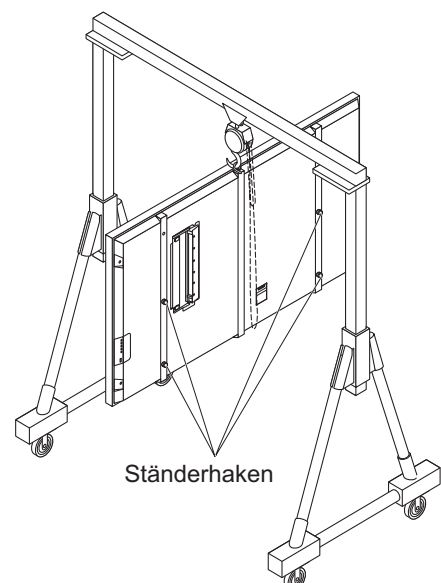


## 3. Vorbereitung und Montage des Plasmadisplays

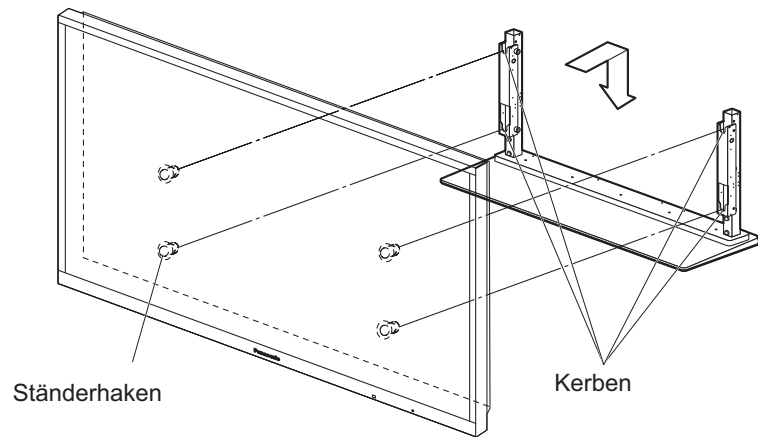
### Vorsicht

- Das Plasmadisplay ist schwer, weshalb Sie eine Vorrichtung (Maschine) verwenden sollten, um es abzusenken.
- Die Steuerelemente des Plasmadisplays befinden sich auf der rechten Seite. Achten Sie bitte darauf, dass sie während der Installation nicht angestoßen werden.
- Vergewissern Sie sich, dass die Ständerhaken sicher befestigt sind.

1. Hängen Sie den Haken der Aufhängevorrichtung zum Anheben des Plasmadisplays in die Augenschraube in der Mitte des Plasmadisplays ein.



2. Setzen Sie die Ständerhaken in die 4 Kerben an der Display-Montageschiene ein, und lassen Sie sie bis zum Anschlag fallen.



3. Befestigen Sie die 2 Schrauben zum Sichern des Geräts (7), angefangen mit der oberen linken Seite der linken und rechten Display-Montageschiene (C).

- Die Schrauben sind fest auf das unten angegebene Drehmoment anzuziehen. (1,2 – 1,5 N•m)

**Hinweis**

- Ziehen Sie die Schrauben zum Sichern des Geräts (7) nicht übermäßig an, da dies eine Verformung der Schienen verursachen kann.

4. Entfernen Sie die Aufhängevorrichtung. Entfernen Sie die Augenschraube, und setzen Sie die Augenschraubenkappe (im Lieferumfang des Plasmadisplays) ein.

- ※ Bewahren Sie die entfernte Augenschraube sorgfältig auf.

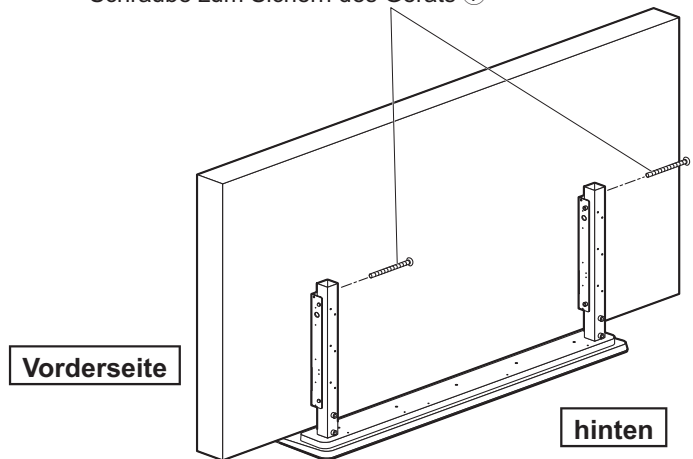
5. Montage der Erdungsplatte

**Hinweise**

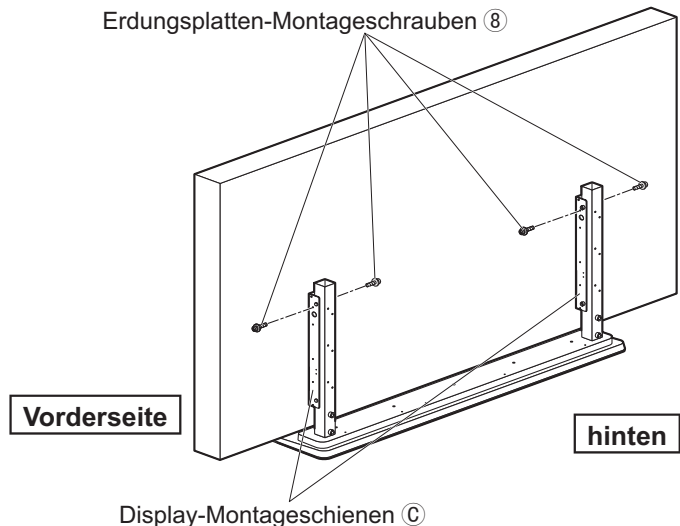
- Die Stanzmarkierungen (L und R) auf den Erdungsplatten sind von der Rückseite des Displays aus sichtbar.
- Befestigen Sie die Erdungsplatten auf gleiche Weise an beiden Trägern (links und rechts).

- 1) Setzen Sie die Erdungsplatten-Montageschrauben (8) (je 2 auf der linken und rechten Seite) in die Löcher im oberen Ende der Display-Montageschiene (C) ein.

Schraube zum Sichern des Geräts (7)

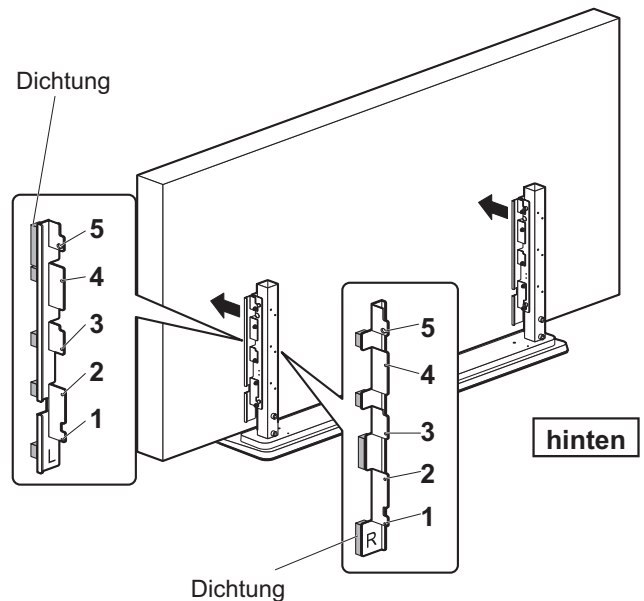


Erdungsplatten-Montageschrauben (8)



# Zusammenbau

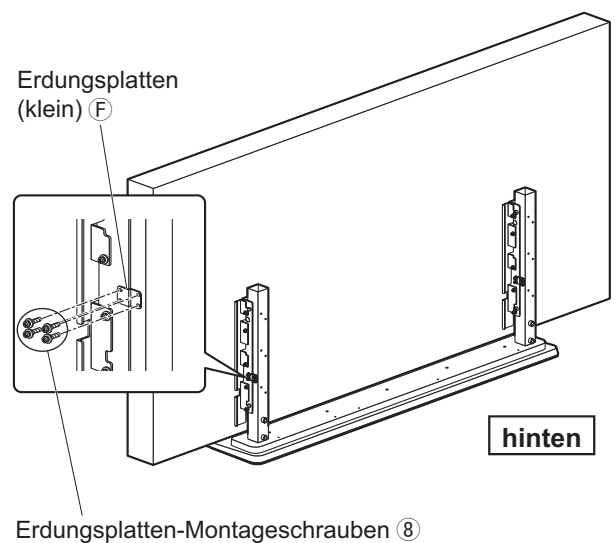
- 2) Richten Sie die Lochposition der Erdungsplatte (E) auf die in Schritt 1 befestigte Erdungsplatten-Montageschraube (8) aus, und setzen Sie sie dann auf die Erdungsplatte (E).
- 3) Schieben Sie die in Schritt 2 montierte Erdungsplatte (E) in Richtung der Seite des Plasmadisplays, und richten Sie die Lochpositionen auf die Display-Montageschiene (C) aus.
  - ※ Stellen Sie Kontakt zwischen der Dichtung an der Vorderseite der Erdungsplatte und dem Plasmadisplay her.
- 4) Setzen Sie die Erdungsplatten-Montageschrauben (8) in der numerischen Reihenfolge der Abbildung ein. (Bei 5 handelt es sich um die in Schritt 1 provisorisch eingesetzte Schraube. Achten Sie beim Einsetzen darauf, dass die Unterlegscheibe nicht eingeklemmt wird.)  
Bauen Sie die rechte Seite auf gleiche Weise zusammen.



- Die Schrauben sind fest auf das unten angegebene Drehmoment anzuziehen. (1,2 – 1,5 N•m)

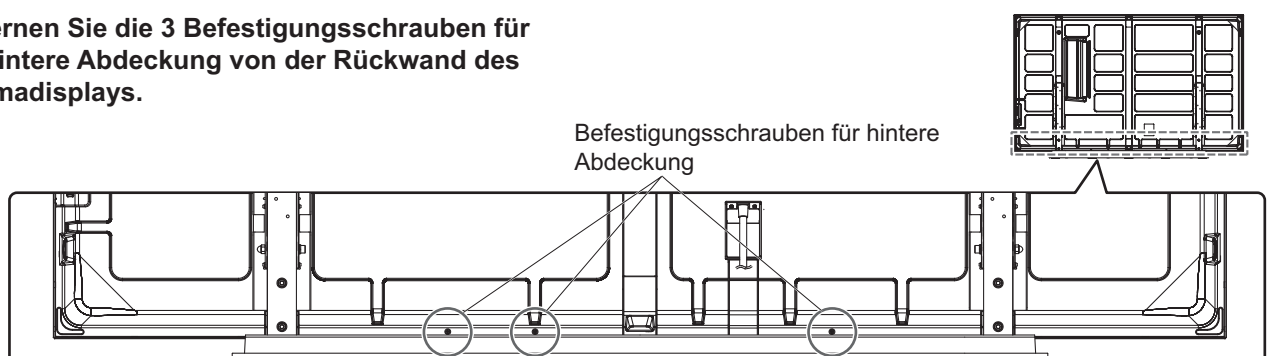
- 5) Befestigen Sie die (kleine) Erdungsplatte (F) unter Verwendung von 4 Erdungsplatten-Montageschrauben (8) an der Display-Montageschiene (C) und den Trägern (B). Bauen Sie die rechte Seite auf gleiche Weise zusammen.

- Die Schrauben sind fest auf das unten angegebene Drehmoment anzuziehen. (1,2 – 1,5 N•m)



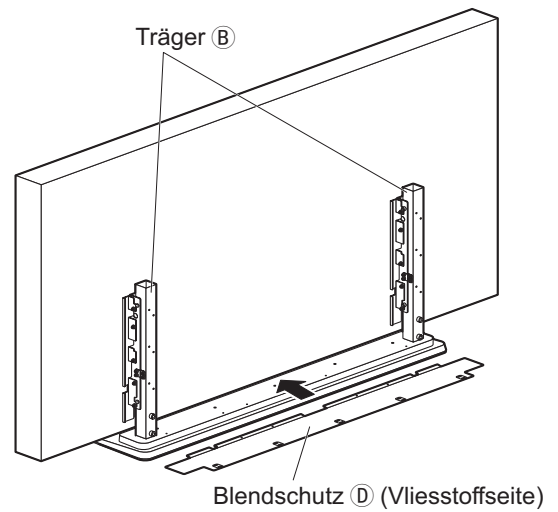
## 4. Montage des Blendschutzes

1. Entfernen Sie die 3 Befestigungsschrauben für die hintere Abdeckung von der Rückwand des Plasmadisplays.



2. Passen Sie den Blendschutz ① wie in der Abbildung gezeigt zwischen dem Plasmadisplay und dem Träger ②.

3. Bringen Sie die Löcher in der hinteren Abdeckung des Plasmadisplays, aus denen die Schrauben in Schritt 1 entfernt wurden, mit den Löchern im Blendschutz ① zur Deckung.

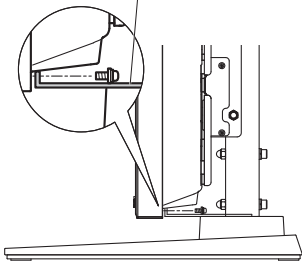


4. Sichern Sie den Blendschutz ① mit den in Schritt 1 entfernten 3 Befestigungsschrauben für die hintere Abdeckung.

- Die Schrauben sind fest auf das unten angegebene Drehmoment anzuziehen. (1,2 – 1,5 N•m)

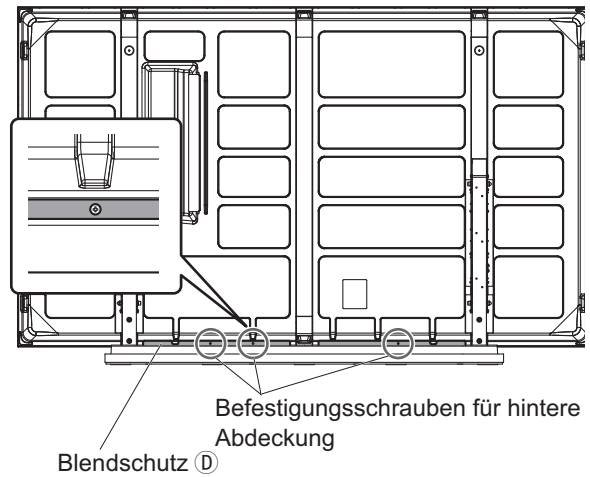
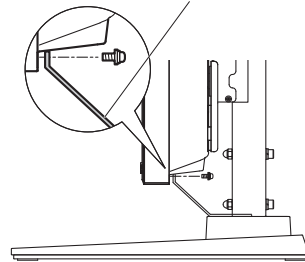
**Seitenansicht**

Blendschutz ① (Vliesstoffseite)



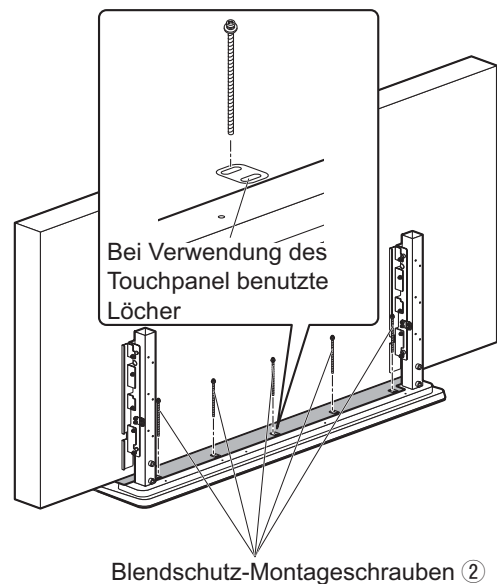
Bei Verwendung des Touchpanel

Blendschutz ① (Vliesstoffseite)



5. Montieren Sie den Blendschutz ① mit den 5 Blendschutz-Montageschrauben ③ am Ständerfuß ④.

- Die Schrauben sind fest auf das unten angegebene Drehmoment anzuziehen. (1,2 – 1,5 N•m)



# Zusammenbau

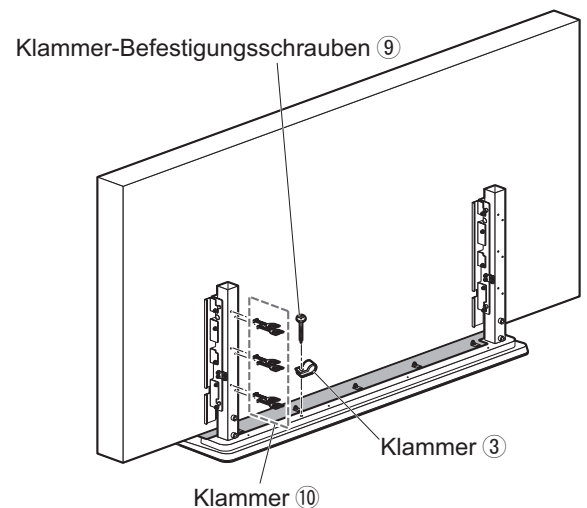
## 5. Verkabeln der anzuschließenden Geräte

Einzelheiten zur Installation der Geräte, die an das Display angeschlossen werden sollen, oder zum Hinzufügen von weiteren Geräten entnehmen Sie bitte den Bedienungsanleitungen des Plasmadisplays und der entsprechenden Geräte.

Einzelheiten zur Verkabelung der an das Plasmadisplay anzuschließenden Geräte finden Sie in der Bedienungsanleitung des Plasmadisplays.

1. Setzen Sie die 6 Klammern ⑩ in die Rückseite des rechten Trägers ② ein.

2. Befestigen Sie die Klammer ③ mit der Klammer-Befestigungsschraube ⑨ am Ständerfuß ①.



3. Falls das anzuschließende Gerät (beispielsweise ein AV-Verstärker oder ein DVD-Recorder) gleichzeitig für den Gebrauch installiert werden soll, führen Sie zuerst die Kabelanschlüsse an das Plasmadisplay durch.

4. Bei der Verkabelung der anzuschließenden Geräten ziehen Sie die Kabel unter Verwendung der montierten Klammern nach hinten.

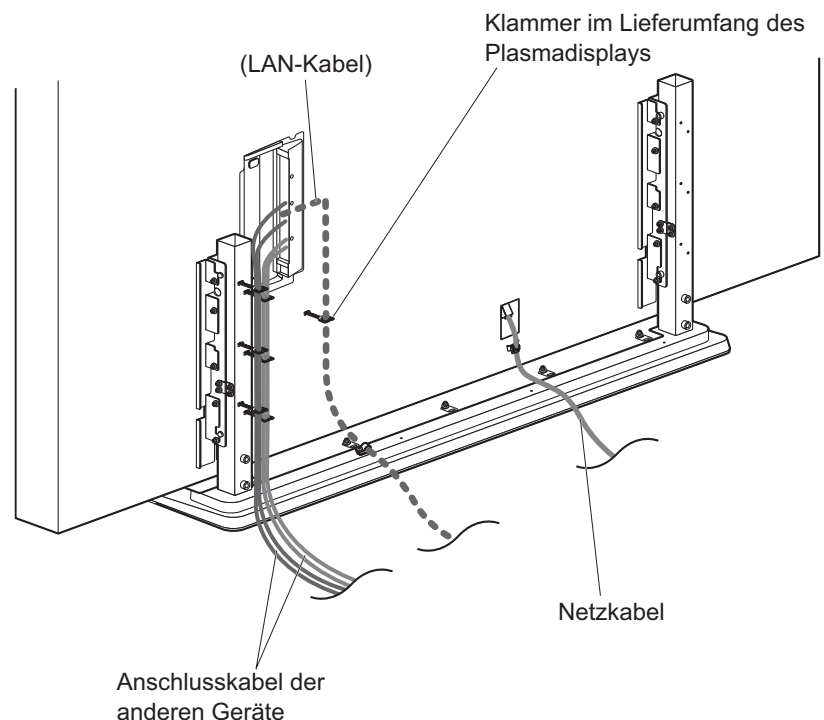
Die Seite, auf der sich Träger ② befindet, ist für die Anschlusskabel der anderen Geräte, die Seite, auf der sich Ständerfuß ① befindet, für LAN-Kabel vorgesehen.

Bei Verwendung des LAN-Kabels verwenden Sie unter Bezugnahme auf die Bedienungsanleitung des Plasmadisplays die Klammer im Lieferumfang des Plasmadisplays sowie die Klammer von Ständerfuß ①.

(Die Verkabelung ist wie durch die gestrichelte Linie in der Abbildung gekennzeichnet herzustellen.)

### Vorsicht

- Bei Verwendung eines LAN-Kabels zum Anschließen des Plasmadisplays schließen Sie das LAN-Kabel so an, dass es von den übrigen Kabeln getrennt ist (mit Ausnahme des Netzkabels).



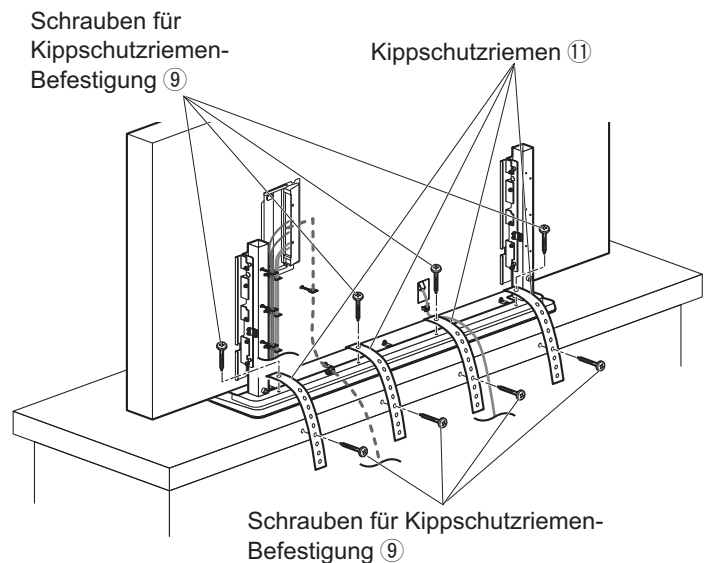


## 6. Kippschutz

### Sicherung an einem Schrank

1. Befestigen Sie die 4 Kippschutzriemen ⑪ mit den 4 Schrauben für Kippschutzriemen-Befestigung ⑨ wie in der Abbildung gezeigt am Ständerfuß A.
2. Sichern Sie die Kippschutzriemen ⑪ mit den 4 Schrauben für Kippschutzriemen-Befestigung ⑨ in den im Sockel vorbereiteten Löchern.

Wenn der Sockel keine vorbereiteten Löcher aufweist, bringen Sie Löcher in der Mitte der Dickendimension der oberen Platte an, und verwenden Sie diese Löcher zur Sicherung der Riemen.

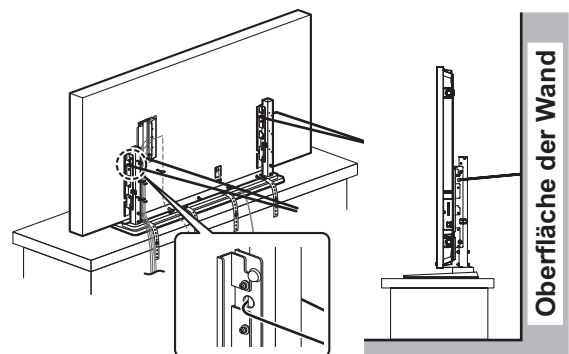


### Verankern an einer Wand oder einem Pfeiler mit Draht

Führen Sie einen handelsüblichen Metalldraht (mit einer Bruchfestigkeit von mindestens 7,8 kN) durch die Löcher in der Display-Montageschiene C, und verankern Sie ihn so an einer Wand, einem Pfeiler usw. mit hohem Tragvermögen, dass kein Durchhang im Draht vorhanden ist.

#### Hinweise

- Verwenden Sie ein handelsübliches Produkt (mit einer Bruchfestigkeit von mindestens 7,8 kN), das für die in Ihrem Heim verwendeten Werkstoffe geeignet ist.



# Demontage des Plasmadisplays

### Vorsicht

- Beauftragen Sie grundsätzlich einen Fachmann mit dem Transport oder einer Demontage des Plasmadisplays.
- Da das Display sehr schwer ist, sollte es unter Einsatz eines Hebezeugs (Ständers) sorgsam gehandhabt werden.

1. Entfernen Sie die Kippschutzvorrichtung.
2. Trennen Sie die Anschlusskabel der anderen Geräte ab, und entfernen Sie dann die Erdungsplatte.
3. Entfernen Sie den Blendschutz.
4. Entfernen Sie die 2 Schrauben zum Sichern des Geräts, angefangen mit der oberen linken Seite der linken und rechten Display-Montageschiene.
5. Ziehen Sie das Plasmadisplay im aufgehängten Zustand nach vorn, um es von der Halterung abzunehmen.

# Voorzorgsmaatregelen bij opstelling

## WAARSCHUWING

**Zorg ervoor dat de opstellingsplaats sterk genoeg is voor langdurig gebruik.**

- Als na langdurig gebruik de sterkte onvoldoende is, kan het plasmascerm omvallen, waardoor letsel kan worden veroorzaakt.

**De installatie- en verwijderingswerkzaamheden dienen uitsluitend door een deskundige monteur uitgevoerd te worden.**

- Als de vloerstandaard niet correct is geïnstalleerd, kan het plasmascerm omvallen en kan dit resulteren in lichamelijke letsels.

**De vloerstandaard niet uit elkaar halen of wijzigen.**

- Anders kan het toestel omvallen en beschadigd raken, en bovendien kan persoonlijk letsel worden veroorzaakt.

**Niet installeren op een locatie die het volledige gewicht niet kan dragen.**

- Als de stevigheid van het montagevlak onvoldoende is, bestaat de kans dat het plasmascerm komt te vallen en letsel veroorzaakt.

## OPGELET

**Gebruik geen andere beeldschermen dan in de catalogus staan aangegeven.**

- Als dit niet gebeurt, bestaat de kans dat het toestel omver valt en beschadigd wordt, hetgeen tot letsel kan leiden.

**Niet op de vloerstandaard gaan staan of deze als opstapje gebruiken. (Kleine kinderen dienen speciaal op dit punt attent gemaakt te worden.)**

- Als het toestel omver valt of door verkeerd gebruik beschadigd wordt, kan dit tot letsel leiden.

**Houd het toestel uit de buurt van direct zonlicht en verwarmingsapparatuur.**

- Dit om kromtrekking, vervorming of verslechtering van materialen te voorkomen, met eventueel verlies van sterkte tot gevolg waardoor het toestel omvalt of breekt en letsel kan veroorzaken.

**De vloerstandaard niet gebruiken als deze verbogen, gebarsten of anderszins beschadigd is.**

- Als u de vloerstandaard gebruikt wanneer deze beschadigd is, kan deze verder beschadigd raken, hetgeen tot letsel kan leiden.

**Op een stabiele, horizontale ondergrond plaatsen.**

- Als dit niet gebeurt, bestaat de kans dat het toestel omver valt en beschadigd wordt, hetgeen tot letsel kan leiden.

**Tref maatregelen tegen omvallen.**

- Aardbevingen of kinderen die op of tegen het plasmascerm klimmen kunnen ervoor zorgen dat het plasmascerm omvalt, waardoor letsel kan worden veroorzaakt.

**Gebruik bij het plaatsen en verwijderen van het plasmascerm en vloerstandaard een hefapparaat (machine) en zorg ervoor dat het werk door tenminste vier personen wordt uitgevoerd.**

- Als vier mensen niet beschikbaar zijn, kan het plasmascerm vallen, waardoor persoonlijk letsel kan worden veroorzaakt.

**Zorg er voor dat bij het opstellen alle schroeven goed vastgedraaid zijn.**

- Als er tijdens de montage niet voldoende opgelet wordt om alle schroeven goed vast te draaien, bestaat de kans dat de vloerstandaard niet stevig genoeg is om het plasmascerm te dragen, waardoor het toestel omver kan vallen en beschadigd kan raken, hetgeen tot letsel kan leiden.

**Blokkeer de ventilatiegaten niet. Zorg dat u de ruimte tussen de onderkant van het plasmascerm en het vloeroppervlak niet blokkeert wanneer u de vloerstandaard gebruikt.**

- Dit kan resulteren in inwendige oververhitting met brand tot gevolg.

**Laat tenminste 10 cm ruimte open aan de bovenkant, de linkerkant en de rechterkant van het plasmascerm, tenminste 15 cm speling er achter en ook enige speling tussen de onderkant van het scherm en het vloeroppervlak.**

- Daarmee voorkomt u oververhitting met mogelijk brand als gevolg.

**Wanneer u dit product niet meer gebruikt, kunt u het op verantwoorde wijze wegdoen.**

- Anders zou het kunnen breken of vallen, met mogelijke kans op letsel.

## Belangrijke opmerkingen betreffende de behandeling

- 1) Kies de opstellingsplaats voor het plasmascherm zorgvuldig uit omdat het kan verkleuren of vervormen als gevolg van licht of warmte als het wordt opgesteld in direct zonlicht of vlakbij een verwarming.
- 2) Als u het plasmascherm wilt reinigen, veegt u het af met een zachte, droge (katoenen of flanellen) doek. Als het product erg vuil is, kunt u de doek bevochtigen met een milde zeepoplossing. Veeg daarna wel met een droge doek na. Gebruik geen reinigingsmiddelen zoals benzeen, witte spiritus of meubelwas want dergelijke middelen kunnen afschilferen van de verf veroorzaken. (Aanwijzingen voor het reinigen van het beeldscherm vindt u in de handleiding van het beeldscherm. Als u een chemisch reinigingsdoekje gebruikt, volgt u de aanwijzingen behorend bij dat doekje.)
- 3) Bevestig geen kleefband of stickers op het product. Deze kunnen de afwerking van de vloerstandaard beschadigen. Voorkom langdurige aanraking met rubber of plastic voorwerpen. (Dergelijke stoffen kunnen de afwerking aantasten.)
- 4) Het voorpaneel van het plasmascherm is van glas. Pas op dat u er niet te hard tegen drukt en dat er niets tegenaan stoot.

## Belangrijke punten bij installatie

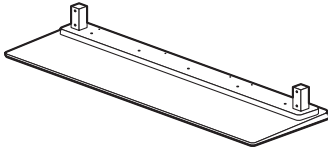
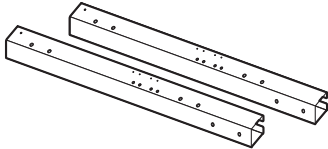
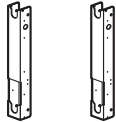
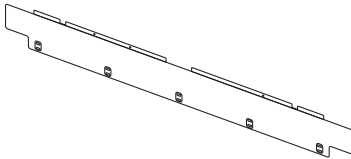
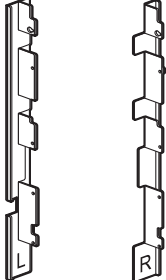

- Om verzekerd te zijn van een correct en probleemloos functioneren van het plasmascherm, dient dit niet op een van de volgende plaatsen geïnstalleerd te worden.
  - In de buurt van brandblusapparatuur of vuur/rookdetectors
  - Op plaatsen waar de apparatuur staat blootgesteld aan trillingen of schokken
  - In de buurt van hoogspanningskabels of dynamische stroombronnen
  - In de buurt van bronnen van magnetisme, warmte, waterdamp of roet
  - Op plaatsen die blootgesteld staan aan de warme lucht die door verwarmingsapparatuur wordt afgegeven
  - Daar waar zich condensdruppels van een airconditioner of ander apparaat kunnen vormen
- Steek de stekker van het plasmascherm in een stopcontact voorzien van randaarde dat dichtbij en goed toegankelijk is.
- Zorg voor voldoende ventilatie zodat de temperatuur rondom het plasmascherm niet hoger wordt dan 40° C. Als de luchtcirculatie binnen in het plasmascherm niet voldoende is, bestaat de kans dat de temperatuur in het plasmascherm te hoog oploopt, waardoor brand kan ontstaan.
- Let erop dat er geen contact is tussen eventuele metalen onderdelen in de muur en de bevestigingsschroeven of het netsnoer.
- Leg een zachte deken of doek op de vloer zodat de vloerstandaard en vloer niet worden beschadigd tijdens het monteren en opstellen.
- Voer het monteren en opstellen uit op een vlakke en horizontale ondergrond volgens de montage- en installatie-instructies.
- Let er bij het vastdraaien van de schroeven en bouten op dat deze niet onvoldoende strak, maar ook niet te strak worden aangedraaid.
- Neem afdoende maatregelen om een veilige werkomgeving rondom u te creëren voor het uitvoeren van de montage- en installatiewerkzaamheden, en om u vrij te kunnen bewegen tijdens deze werkzaamheden.
- Gebruik alleen de onderdelen die u in de verpakking aantreft.
- Lees altijd eerst de "Voorzorgsmaatregelen bij opstelling" en neem deze in acht.

**INSTALLATIE DOOR EEN VAKMAN IS VEREIST.  
PANASONIC IS NIET AANSPRAKELIJK VOOR EVENTUELE MATERIËLE BESCHADIGINGEN EN/OF ERNSTIG  
LETSEL INCLUSIEF FATAAL, ALS GEVOLG VAN ONJUIST INSTALLEREN OF ONJUIST HANTEREN.**









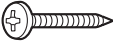
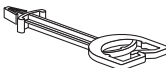
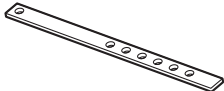
# Onderdelen

## Hoofdonderdelen

Controleer dat alle onderdelen aanwezig zijn in de aangegeven aantallen.

<p><b>A</b> Wiel-onderstel standaard (1)</p> 	<p><b>B</b> Steunen (2) (De linker- en rechtersteunen zijn identiek.)</p> 	<p><b>C</b> Beeldscherm-montagestuk (2) (De linker- en rechterbeeldschermmontagestuk zijn identiek.)</p> 
<p><b>D</b> Lichtscherm (1)</p> 	<p><b>E</b> Grondplaten (2 links en 2 rechts)</p> 	<p><b>F</b> Grondplaten (klein) (2) (De linker- en rechtergrondplaten zijn identiek.)</p> 

## Extra onderdelen

<p><b>1</b> Inbussleutel (6 mm) (1)</p> 	<p><b>2</b> Bevestigingsschroeven voor het lichtscherm M5×65 (5)</p> 	<p><b>3</b> Klem (1)</p> 
<p><b>4</b> Flensbouten (8)</p> 	<p><b>5</b> Zeskantbevestigingsbouten voor de steunen (met sluitringen) M8×60 (4)</p> 	<p><b>6</b> Zeskantbouten voor beeldscherm-montagestuk (met sluitringen) M8×70 (4)</p> 
<p><b>7</b> Bevestigingsschroef voor het scherm M6×60 (2)</p> 	<p><b>8</b> Grondplaatschroeven M4×10 (28)</p> 	<p><b>9</b> Klemmontageschroef (1) Montageschroeven voor omvalpreventieband (8) Totaal: 9</p> <p>Nominale diameter: 5 mm (houtschroeven)</p> 
<p><b>10</b> Klem (6)</p> 		<p><b>11</b> Omvalpreventieband (4)</p> 

# Monteren

Gebruik alleen de aangegeven installatiemethoden.

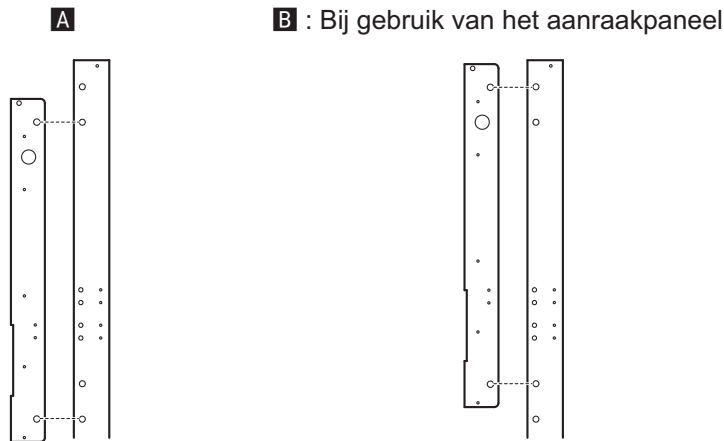
## 1. Voorbereiding van de steunen (één links en één rechts)

Het gewicht van de vloerstandaard is ongeveer 58 kg.

Raadpleeg de bedieningshandleiding van het plasmасhерm voor het gewicht van het plasmасhерm bevestigd op de vloerstandaard.

Voor het monteren van het plasmасhерm gebruikt u de gaten **A**.

Bij gebruik van het aanraakpaneel, gebruikt u de gaten **B**.

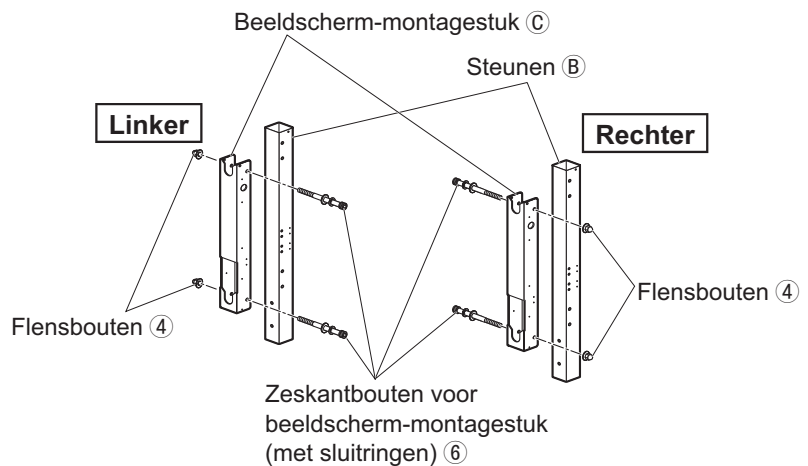


### 1. Bevestig het beeldscherm-montagestuk

**C** aan steun **B** met 2 zeskantbouten voor het beeldscherm-montagestuk **6** en 2 flensbouten **4**.

Monteer de onderdelen zo dat de flensbouten **4** aan de kant van steun **B** komt die naar buiten gericht is. Net zo monteren aan de andere kant.

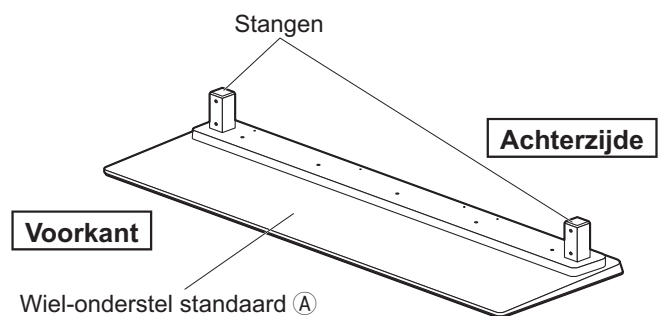
- De bouten moeten stevig worden aangedraaid met het hieronder vermelde aantrekkoppel. (12 – 14 N•m)



## 2. Monteren van de steunen

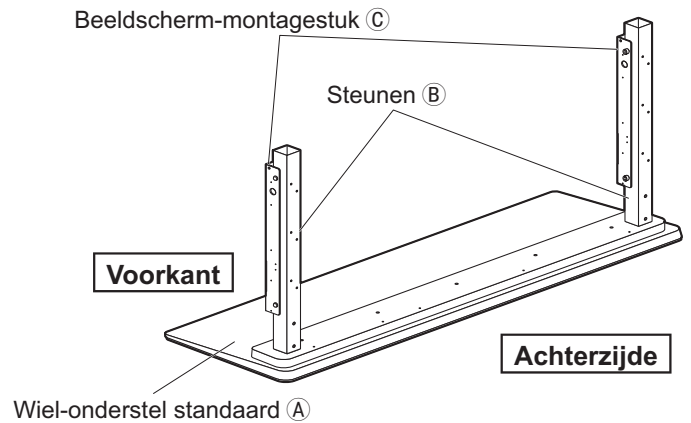
### 1. Controleer wat de voorkant en wat de achterkant is van de wiel-onderstel standaard **A**.

De kant waar de stangen dichterbij komen is de achterkant.



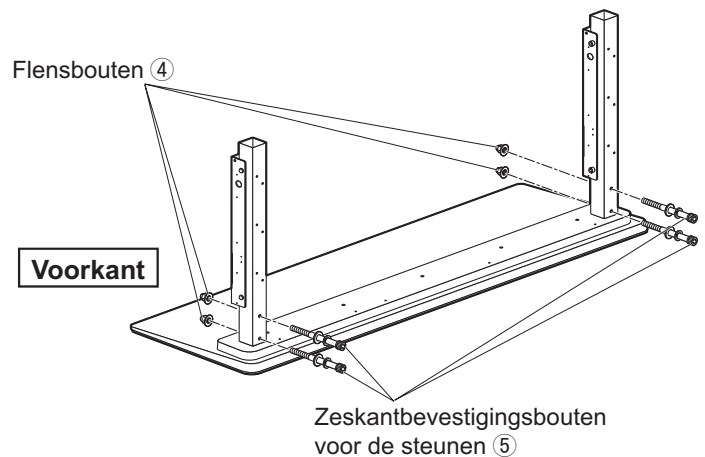
# Monteren

2. Schuif de linker en rechter steunen **B** van bovenaf op de stangen van wiel-onderstel standaard **A** zodat de beeldscherm-montagestukken **C** naar voren wijzen.



3. Breng de 4 zeskantbevestigingsbouten voor de steunen **5** aan op de steun **B** vanaf de achterkant. Zet ze aan de voorkant stevig vast met flensmoeren **4**.

- De bouten en moeren moeten stevig worden aangedraaid met het hieronder vermelde aantrekkoppel. (12 – 14 N•m)

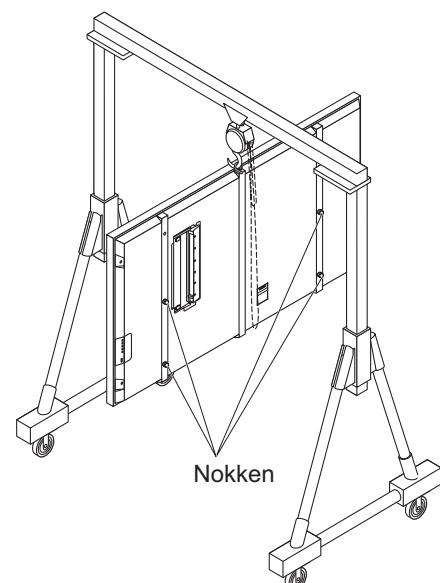


## 3. Voorbereiden en installeren van het plasmascherm

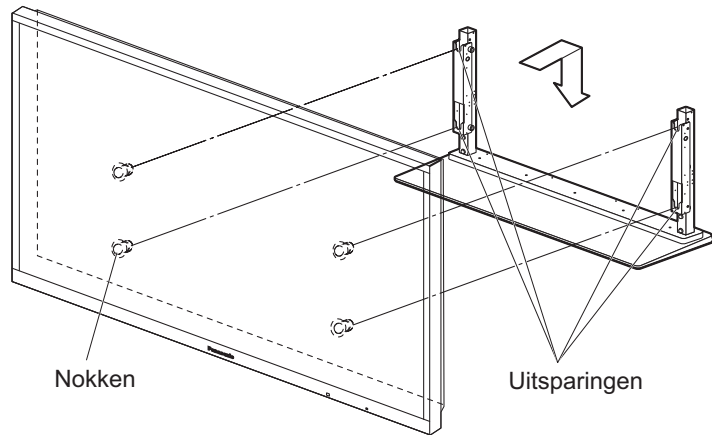
### Voorzichtig

- Het plasmascherm is zwaar, dus gebruik een apparaat (machine) waarmee u het plasmascherm op zijn plaats kan laten zakken.
- Aan de rechterkant van het plasmascherm bevinden zich de bedieningsorganen. Let er goed op dat tijdens het monteren er niet tegenaan wordt gestoten.
- Zorg dat de nokken stevig vast zitten.

1. Om het plasmascherm op te tillen, steekt u de haak van de ophangtakel in de oogbout in het midden bovenop het plasmascherm.



2. Plaats de standaardhaken in de 4 uitsparingen in het beeldscherm-montagestuk en laat ze erin zakken zover als ze gaan.



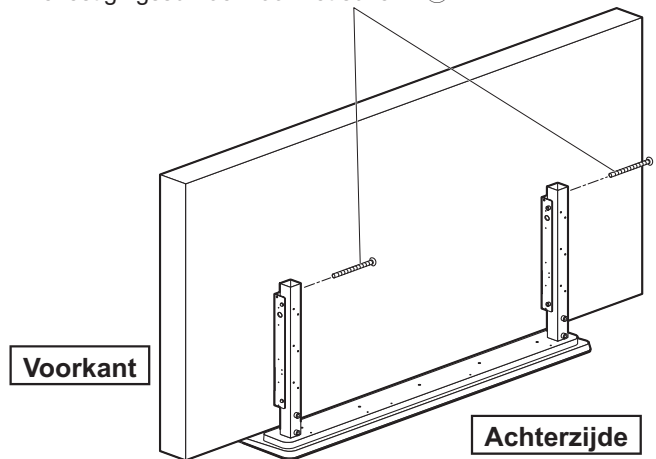
3. Begin met de linkerbovenhoek van de linker en rechter beeldscherm-montagestukken ① en bevestig de 2 bevestigingsschroeven voor het scherm ⑦.

- De schroeven moeten stevig worden aangedraaid met het hieronder vermelde aantrekkoppel. (1,2 – 1,5 N•m)

**Opmerking**

- Draai de bevestigingsschroeven voor het scherm ⑦ niet al te stevig aan, want dat zou de montagestukken kunnen doen vervormen.

Bevestigingsschroef voor het scherm ⑦



4. Verwijder de ophangtakel. Verwijder de oogbout en plaats het afdekplaatje (bijgeleverd bij het plasmascherm).

※ Berg de verwijderde oogbout zorgvuldig op.

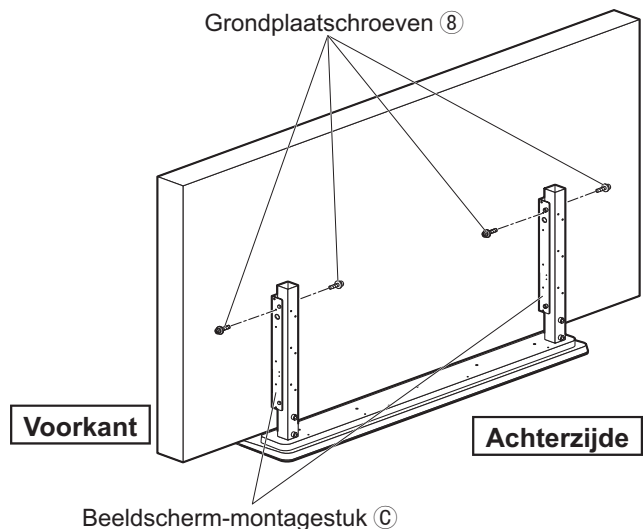
5. Installeren van de grondplaat

**Opmerkingen**

- De stempelmarkeringen (L en R) op de grondplaten zijn zoals gezien vanaf de achterkant van het scherm.
- Bevestig de grondplaten op dezelfde manier voor beide steunen (links en rechts).

- 1) Draai de grondplaatschroeven ⑧ (2 elk aan de linker en rechterkant) losjes in de schroefgaten langs de bovenrand van de schermmontagestukken ①.

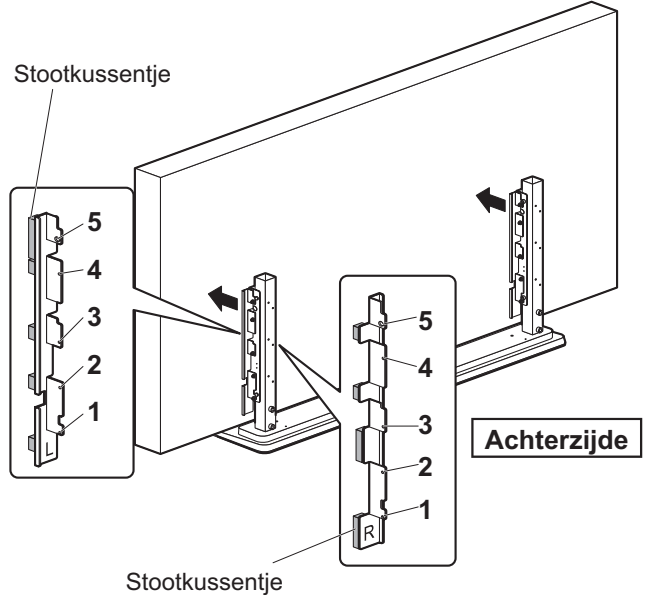
Grondplaatschroeven ⑧



# Monteren

Nederlands

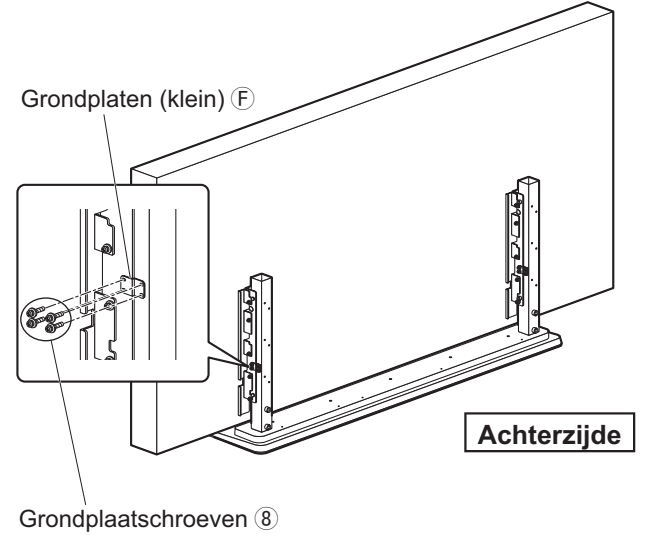
- 2) Breng de opening in de grondplaat ⑤ tegenover de grondplaatschroeven ⑧ die u in stap 1 hebt aangebracht en plaats de grondplaat ⑤ er op.
- 3) Druk de grondplaat ⑤ die u in stap 2 hebt aangebracht naar de plasmaschermkant en breng de openingen tegenover die in het beeldscherm-montagestuk ③.
  - ※ Zorg dat er contact is tussen de pakking aan de voorkant van de grondplaat en het plasmascherm.
- 4) Bevestig de grondplaatschroeven ⑧ in de nummervolgorde die in de afbeelding staat aangegeven. (5 is de losjes aangedraaide schroef uit stap 1. Zo insteken dat de sluitring niet klem komt te zitten.)  
Monteer de rechterkant op dezelfde manier.



- De schroeven moeten stevig worden aangedraaid met het hieronder vermelde aantrekkoppel. (1,2 – 1,5 N•m)

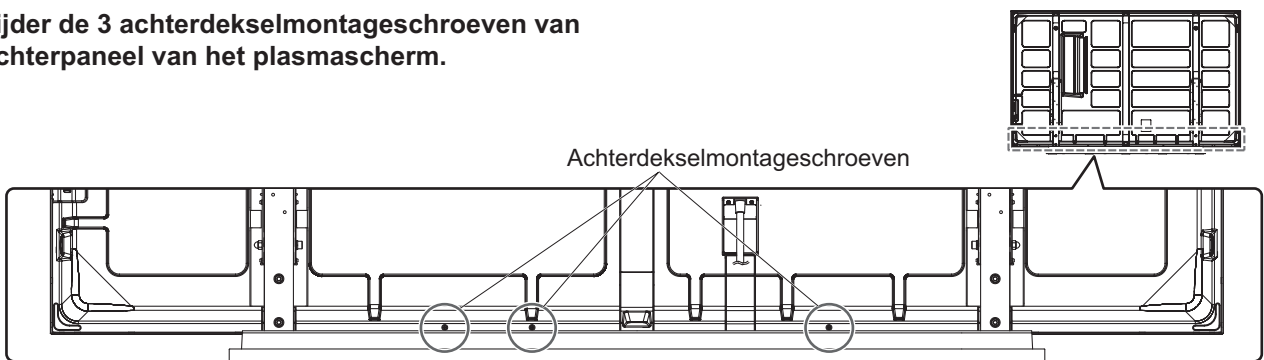
- 5) Gebruik 4 grondplaatschroeven ⑧ om de (kleine) grondplaten ⑥ te bevestigen aan het schermmontagestuk ③ en de steunen ②. Monteer de rechterkant op dezelfde manier.

- De schroeven moeten stevig worden aangedraaid met het hieronder vermelde aantrekkoppel. (1,2 – 1,5 N•m)



## 4. Het lichtscherm monteren

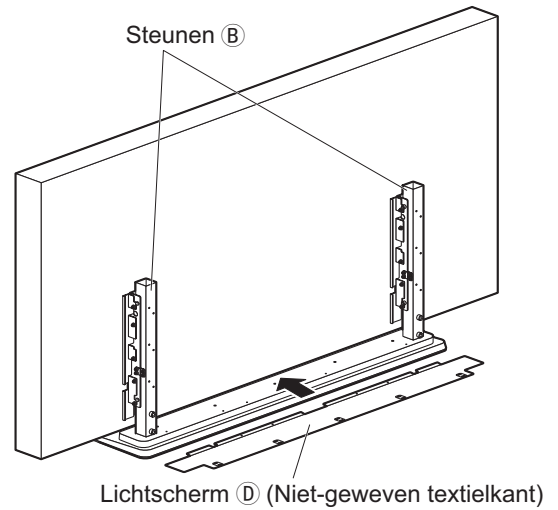
1. Verwijder de 3 achterdekselmontageschroeven van het achterpaneel van het plasmascherm.





2. Steek het lichtscherm ① tussen het plasmascherm en de steun ②, zoals in de afbeelding wordt weergegeven.

3. Zorg dat de openingen in de achterkant van het plasmascherm, waaruit u de schroeven in stap 1 hebt verwijderd, recht tegenover de openingen in het lichtscherm ① komen.



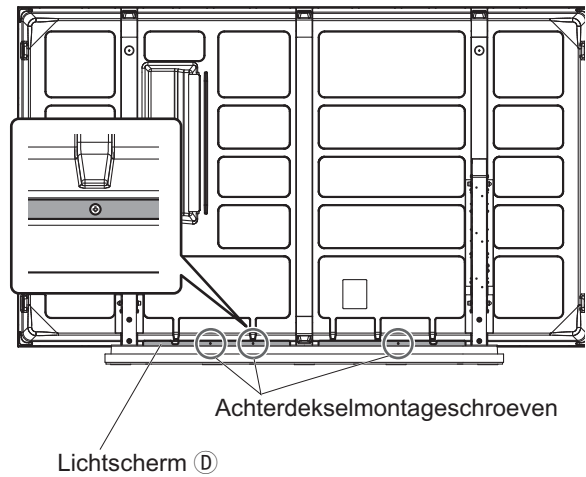
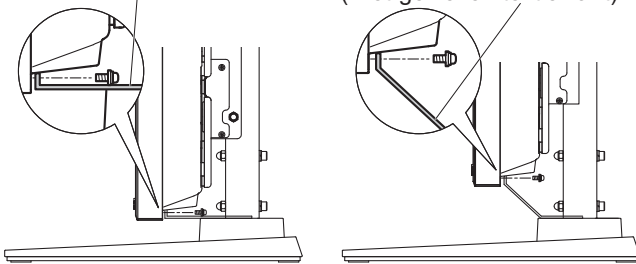
4. Bevestig het lichtscherm ① en het achterdeksel samen met de 3 achterdekselmontageschroeven die u had verwijderd in stap 1.

- De schroeven moeten stevig worden aangedraaid met het hieronder vermelde aantrekkoppel. (1,2 – 1,5 N•m)

**Zijaanzicht**

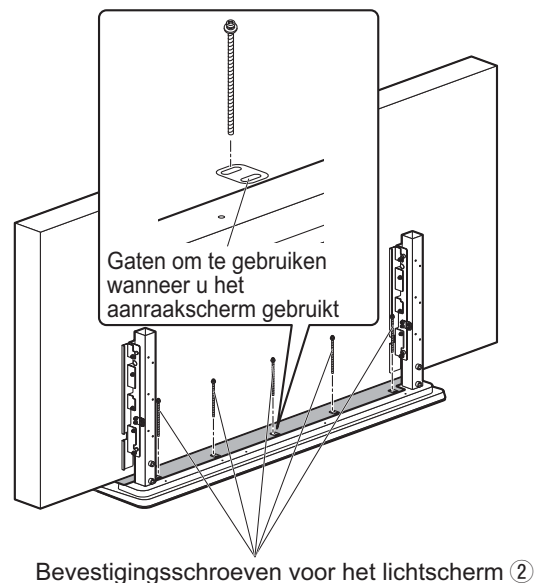
Lichtscherm ①  
(Niet-geweven textielkant)

Bij gebruik van het  
aanraakpaneel  
Lichtscherm ①  
(Niet-geweven textielkant)



5. Monteer het lichtscherm ① op de wiel-onderstelstandaard ③ met de 5 bevestigingsschroeven voor het lichtscherm ④.

- De schroeven moeten stevig worden aangedraaid met het hieronder vermelde aantrekkoppel. (1,2 – 1,5 N•m)



# Monteren

## 5. De apparatuur aansluiten

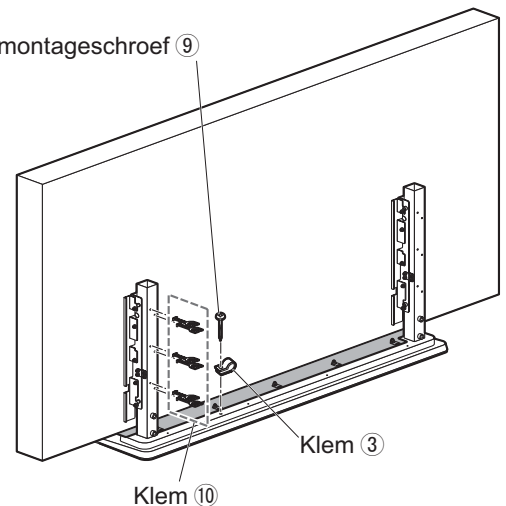
Voor meer informatie over het installeren van de apparatuur die op het plasmascherm moet worden aangesloten of het toevoegen van extra apparatuur, raadpleegt u de gebruiksaanwijzing van het plasmascherm en de gebruiksaanwijzing van de betreffende apparatuur.

Nadere aanwijzingen voor de bedrading van de op het plasmascherm aan te sluiten apparatuur vindt u in de bedieningshandleiding van het plasmascherm.

1. Steek de 6 klemmen ⑩ in het achterpaneel van de rechter steun ②.

2. Bevestig de klem ③ op de wielonderstelstandaard ① met de klemmontageschroef ⑨.

Klemmontageschroef ⑨



3. Als de aan te sluiten apparatuur (zoals een AV-versterker en dvd-recorder) tegelijkertijd wordt aangesloten, sluit u de kabels van het plasmascherm eerst aan.

4. Voor het aansluiten van de bedrading van andere apparatuur, trekt u de bedrading naar achteren, met behulp van de gemonteerde klemmen.

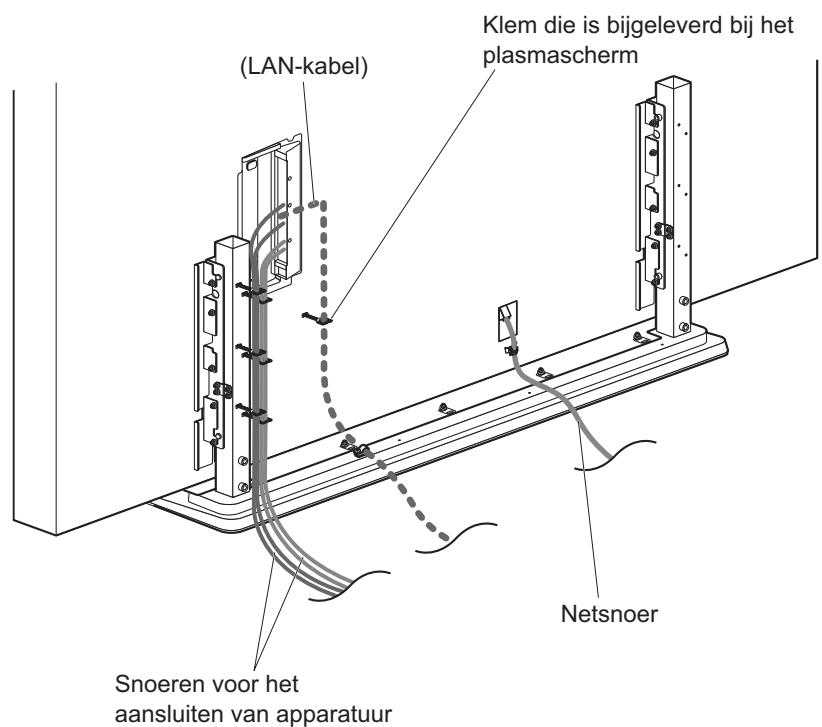
De kant van de steun ② is voor de snoeren van de aan te sluiten apparatuur, en de kant van de wielonderstelstandaard ① is voor de LAN-kabel.

Bij gebruik van de LAN-kabel  
Zie de bedieningshandleiding van het plasmascherm en gebruik de bij het plasmascherm geleverde klem en de klem van de wielonderstelstandaard ①.

(Voor de bedrading volgt u de streepjeslijnen in de afbeelding.)

### Voorzichtig

- Als u een LAN-kabel gebruikt voor het aansluiten van het plasmascherm, houdt u de LAN-kabel dan uit de buurt van de andere snoeren (uitgezonderd het netsnoer).



## 6. Voorkomen van omvallen

### Bevestigen op een kastje

1. Gebruik de 4 montageschroeven voor omvalpreventiebanden ⑨ voor de omvalpreventieband om de 4 Omvalpreventiebanden ⑪ vast te maken aan de wiel-onderstelstandaard A zoals getoond in de afbeelding.
2. Bevestig de omvalpreventiebanden ⑪ aan de voorbereide openingen van de vloerstandaard met de 4 montageschroeven voor omvalpreventiebanden ⑨ voor de omvalpreventieband.

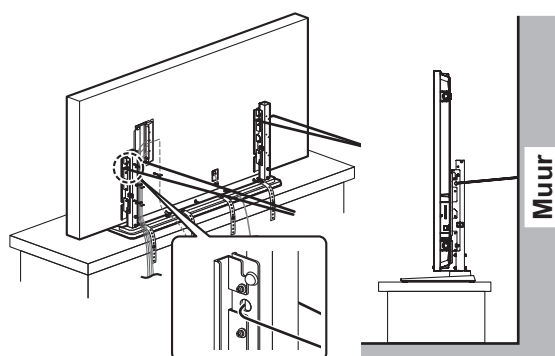
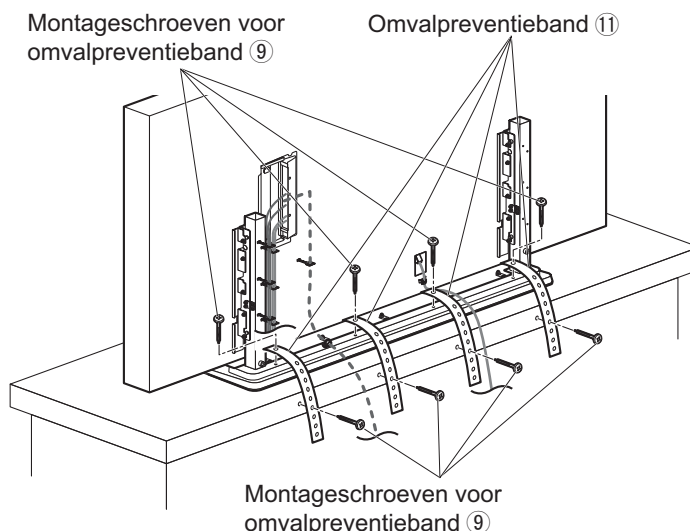
Als er geen voorbereide openingen te vinden zijn, maakt u openingen in het midden van het bovenpaneel in de dikkerichting en gebruikt u die om de banden vast te zetten.

### Met een kabel aan een wand of pilaar verankeren

Leid gewone in de ijzerhandel verkrijgbare metaalkabel (met een treksterkte van tenminste 7,8 kN) door de openingen in het beeldscherm-montagestuk C en veranker de kabel aan een stevige wand, pilaar e.d., zodanig dat de kabel strak staat.

#### Opmerking

- Bij dit product worden geen onderdelen geleverd ter voorkoming van omvallen. Gebruik een in de handel verkrijgbaar product (met een treksterkte van tenminste 7,8 kN) dat geschikt is voor de bouwwijze van uw huis.



## Verwijderen van het plasmascherm

### Voorzichtig

- Om het plasmascherm te verplaatsen of te verwijderen, dient u altijd de hulp van een professioneel installateur in te roepen.
  - Het scherm is zwaar. Wees voorzichtig en gebruik een hefapparaat bij deze werkzaamheden.
1. Verwijder de omvalpreventievoorziening.
  2. Verwijder de bedrading naar de aangesloten apparatuur en verwijder dan de grondplaat.
  3. Verwijder het lichtscherm.
  4. Verwijder de 2 bevestigingsschroeven voor het scherm, beginnend met de linkerbovenhoek van de linker en rechter beeldscherm-montagestukken.
  5. Houd het plasmascherm opgetakeld en trek het naar voren om het te verwijderen.

# Precauzioni relative all'installazione

## AVVERTENZA

**Accertarsi che il luogo di installazione sia sufficientemente robusto da sopportare l'utilizzo a lungo termine.**

- Se esso si indebolisce nel tempo per l'uso continuo, lo schermo potrebbe cadere causando infortuni.

**Le operazioni di installazione e smontaggio devono essere eseguite esclusivamente da personale qualificato.**

- Qualora il piedistallo non venga installato correttamente, lo schermo al plasma potrebbe cadere e danneggiarsi provocando lesioni personali.

**Non si deve smontare o modificare il piedistallo.**

- In caso contrario, l'unità potrebbe cadere danneggiandosi e causare infortuni.

**Non installare in un luogo che non sia in grado di sostenere l'intero carico.**

- Se la resistenza della superficie di installazione è insufficiente, lo schermo può cadere e procurare danni a cose e persone.

## ATTENZIONE

**Non utilizzare altri schermi diversi da quelli indicati nel catalogo.**

- In caso contrario, l'unità può cadere e danneggiarsi, procurando eventuali danni a cose e persone.

**Non salire sul piedistallo o utilizzarlo come gradino. (Prestare attenzione affinché nessun bambino possa utilizzarlo come giocattolo.)**

- Se l'unità cade o viene danneggiata per un cattivo uso, può procurare danni a cose e persone.

**Non esporre l'apparecchio alla diretta luce del sole o al calore di dispositivi di riscaldamento.**

- L'esposizione al calore può causare distorsioni, deformazioni, o degrado dei materiali, e la possibile perdita di solidità che può procurare la caduta o la rottura dell'apparecchio con conseguenti possibili lesioni personali.

**Non utilizzare il piedistallo qualora presenti deformazioni, fenditure o addirittura rotture.**

- Se si utilizza un piedistallo danneggiato, può rappresentare un pericolo per l'incolumità personale.

**Posizionare su una superficie stabile e livellata.**

- In caso contrario, l'unità può cadere e danneggiarsi, procurando eventuali danni a cose e persone.

**Prendere ogni precauzione affinché l'unità non cada.**

- I terremoti e i bambini che si arrampicano fino allo schermo o su di esso potrebbero farlo cadere causando infortuni.

**Per l'installazione o la rimozione dello schermo al plasma e del piedistallo, usare un dispositivo (macchina) di abbassamento e accertarsi che il lavoro sia eseguito da almeno quattro persone.**

- Se non ci sono quattro persone, lo schermo potrebbe cadere causando infortuni.

**Durante l'installazione, accertarsi che tutte le viti siano fissate in modo appropriato.**

- Qualora non venissero fissate correttamente durante il montaggio, il piedistallo non sarà in grado di reggere lo schermo al plasma che potrebbe cadere e danneggiarsi, procurando eventuali danni a cose e persone.

**Non ostruire le aperture per la ventilazione. Durante l'uso del piedistallo, non ostruire lo spazio tra la superficie inferiore dello schermo al plasma e la superficie del pavimento.**

- Diversamente, potrebbe verificarsi un accumulo di calore interno con conseguente pericolo di incendi.

**Lasciare uno spazio di almeno 10 cm lungo la parte superiore, destra e sinistra dello schermo al plasma, e di almeno 15 cm dietro lo schermo, e provvedere anche uno spazio tra la parte inferiore e la superficie del pavimento.**

- Diversamente potrebbe verificarsi un incendio.

**Smaltire il prodotto quando non si intende usarlo ulteriormente.**

- In caso contrario, potrebbe rompersi o cadere causando possibili incidenti.

## Trattamento e utilizzo

- 1) Fare attenzione quando si seleziona il luogo di installazione dello schermo, perché potrebbe scolorirsi o deformarsi a causa della luce o del calore se viene sistemato dove rimane esposto alla luce diretta del sole, o vicino a un riscaldatore.
- 2) Per la pulizia, strofinare lo schermo usando un panno morbido e asciutto (di cotone o flanella). In caso di sporco particolarmente ostinato, strofinare prima con un panno leggermente inumidito in una debole soluzione detergente neutra, ed asciugare poi la superficie con un panno asciutto. Non fare uso di agenti per pulizia quali benzene, solventi o cera per mobili, che potrebbero causare il distacco della verniciatura. (Per le informazioni sul modo di pulire lo schermo, vedere il manuale di istruzioni dello schermo. Se si usa un panno trattato chimicamente, seguire le istruzioni che lo accompagnano.)
- 3) Non attaccare nastri adesivi o etichette al prodotto. Ciò potrebbe sporcare la superficie del piedistallo. Evitare il contatto per lunghi periodi di tempo con la gomma, prodotti di vinile o simili. (Ciò causa un deterioramento.)
- 4) Il pannello dello schermo al plasma è di vetro. Non esercitare una forte pressione su di esso, ed evitare che subisca dei colpi.

## Note particolari durante l'installazione

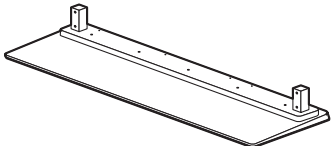
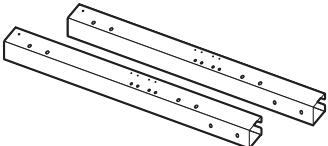
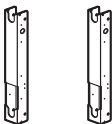
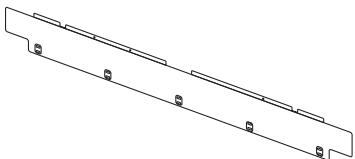
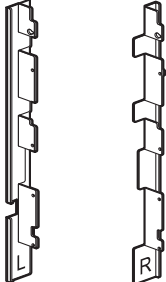

- Al fine di garantire un corretto funzionamento senza problemi dello schermo al plasma, non installare l'unità in uno dei seguenti punti.
  - Nelle vicinanze di spruzzatori di acqua antincendio, o di rivelatori di fumo
  - In luoghi che possano trovarsi sottoposti a vibrazioni o urti
  - Nelle vicinanze di cavi ad alta tensione o di dispositivi che forniscono energia elettrica
  - Vicino a sorgenti magnetiche, calde, di vapore acqueo o fuliginose
  - In luoghi esposti a getti d'aria provenienti da apparecchi di riscaldamento
  - Dove si potrebbero formare gocce di condensa da un climatizzatore o altra unità
- Inserire il cavo di alimentazione dello schermo al plasma in una presa facilmente accessibile e vicina all'impianto.
- Fornire una ventilazione adeguata in modo da tenere la temperatura intorno allo schermo al di sotto dei 40 °C. Se la ventilazione all'interno dello schermo è insufficiente, si corre il rischio di creare surriscaldamenti e di provocare incendi.
- Procedere al montaggio in modo che le bulloni di montaggio o il cavo di alimentazione dell'apparecchio non vengano a contatto con parti metalliche presenti all'interno della parete.
- Stendere una coperta o panno morbidi sul pavimento in modo che il supporto e il pavimento non rimangano segnati o graffiati durante il lavoro di montaggio e di installazione.
- Eseguire il lavoro di montaggio e di installazione su una superficie piana e uniforme, e seguire le istruzioni per il lavoro di montaggio e di installazione.
- Avvitando le parti, accertarsi che le viti non siano insufficientemente strette o strette eccessivamente.
- Fare attenzione alla sicurezza intorno quando si esegue il lavoro di montaggio e di installazione, o spostandosi durante il lavoro.
- Non si devono usare componenti diversi da quelli imballati.
- Leggere e seguire le istruzioni di "Precauzioni relative all'installazione".

**È NECESSARIA L'INSTALLAZIONE PROFESSIONALE.  
PANASONIC NON È RESPONSABILE PER QUALSIASI DANNO DI PROPRIETÀ E/O GRAVE INFORTUNIO,  
COMPRESA LA MORTE, CAUSATI DALL'INSTALLAZIONE SBAGLIATA O DAL MANEGGIAMENTO  
SCORRETTO.**

# Parti costituenti









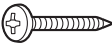
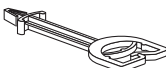
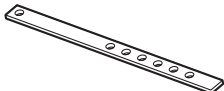
## Parti principali

Controllare che tutte le parti siano presenti nelle loro quantità designate.

<p><b>A Base supporto (1)</b></p> 	<p><b>B Sostegni (2) (I sostegni destro e sinistro sono identici.)</b></p> 	<p><b>C Accessorio di montaggio schermo (2) (Gli accessori di montaggio dello schermo destro e sinistro sono identici.)</b></p> 
<p><b>D Schermo luce (1)</b></p> 	<p><b>E Piastre di messa a terra (2 ciascuna a destra e a sinistra)</b></p> 	<p><b>F Piastre di messa a terra (piccola) (2) (Le piastre di messa a terra destra e sinistra sono identiche.)</b></p> 

Italiano

## Accessori

<p><b>1 Chiave per brugole (6 mm) (1)</b></p> 	<p><b>2 Viti di montaggio schermo luce M5x65 (5)</b></p> 	<p><b>3 Fermaglio (1)</b></p> 
<p><b>4 Dadi ciechi a colletto (8)</b></p> 	<p><b>5 Bulloni esagonali di montaggio sostegni (con rondelle) M8x60 (4)</b></p> 	<p><b>6 Bulloni esagonali accessori di montaggio schermo (con rondelle) M8x70 (4)</b></p> 
<p><b>7 Vite per il fissaggio dell'unità M6x60 (2)</b></p> 	<p><b>8 Viti piastre di messa a terra M4x10 (28)</b></p> 	<p><b>9 Vite di montaggio fermaglio (1) Viti di montaggio cinghie di prevenzione del rovesciamento (8) Totale: 9</b></p> <p><b>Diametro nominale: 5 mm (viti per legno)</b></p> 
<p><b>10 Fermaglio (6)</b></p> 	<p><b>11 Cinghia di prevenzione del rovesciamento (4)</b></p> 	

# Montaggio

Non si deve usare alcun altro metodo diverso da quello specificato.

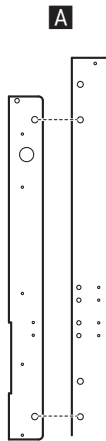
## 1. Preparativi dei sostegni (uno ciascuno a destra e a sinistra)

Il peso del piedistallo è di circa 58 kg.

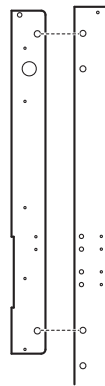
Per il peso dello schermo al plasma attaccato al piedistallo, vedere il manuale di istruzioni dello schermo al plasma.

Per il montaggio dello schermo al plasma usare i fori **A**.

Per usare il touch panel (opzionale) usare i fori **B**.



**B** : Quando si usa il pannello a sfioramento

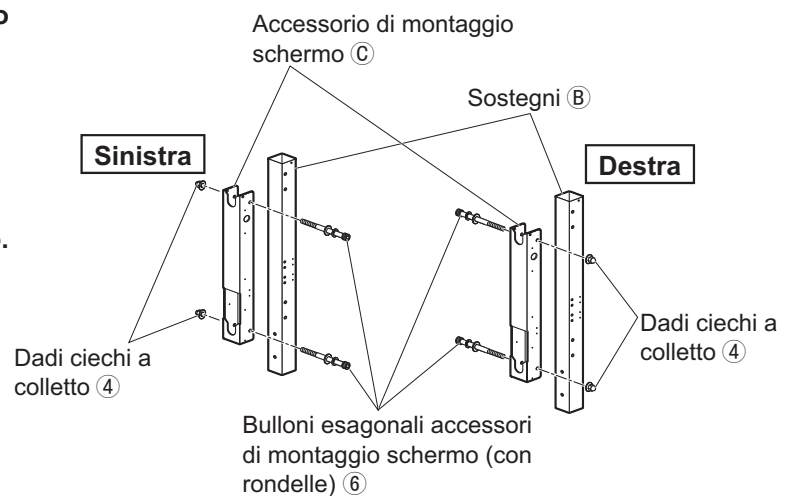


### 1. Unire l'accessorio di montaggio schermo

**C** al sostegno **B** usando 2 bulloni esagonali accessori di montaggio schermo **6** e 2 dadi ciechi a colletto **4**. Assemblare in modo che il dado cieco a colletto **4** sia sul lato rivolto all'esterno del sostegno **B**.

Assemblare allo stesso modo l'altro lato.

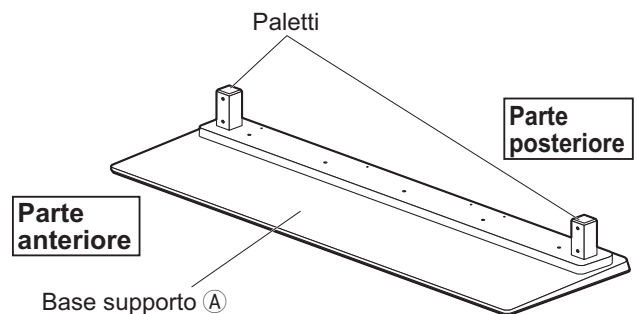
- Il bullone deve essere stretto saldamente con la coppia di serraggio seguente. (12 – 14 N•m)



## 2. Montaggio dei sostegni

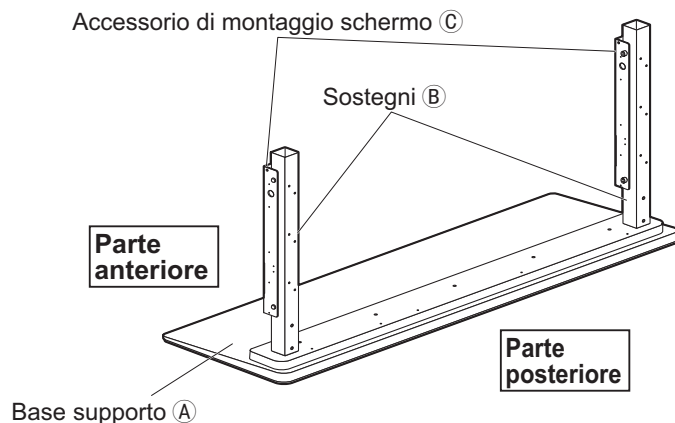
### 1. Controllare quale sia la parte anteriore e quale la parte posteriore della base supporto **A**.

La parte posteriore è il lato a cui sono più vicini i paletti.



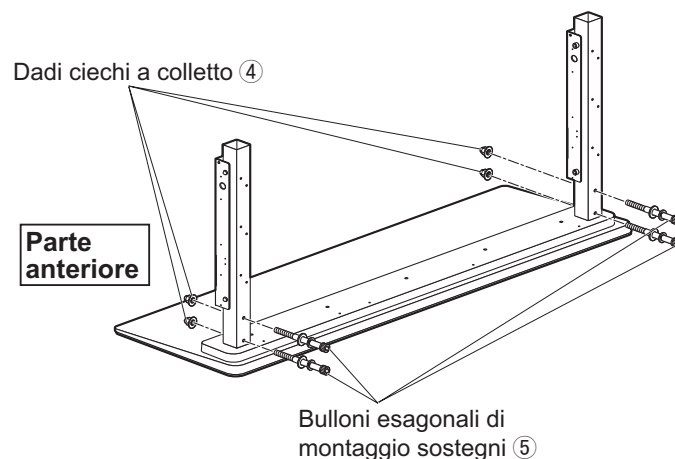
# Montaggio

2. Infilare dall'alto i sostegni **B** destro e sinistro sui paletti della base supporto **A** in modo che gli accessori di montaggio schermo **C** siano rivolti sul davanti.



3. Montare i 4 bulloni esagonali di montaggio sostegni **5** sul sostegno **B** da dietro. Attaccarli saldamente dal davanti con i dadi ciechi a colletto **4**.

- I bulloni e i dadi devono essere stretti saldamente con la coppia indicata sotto. (12 – 14 N•m)

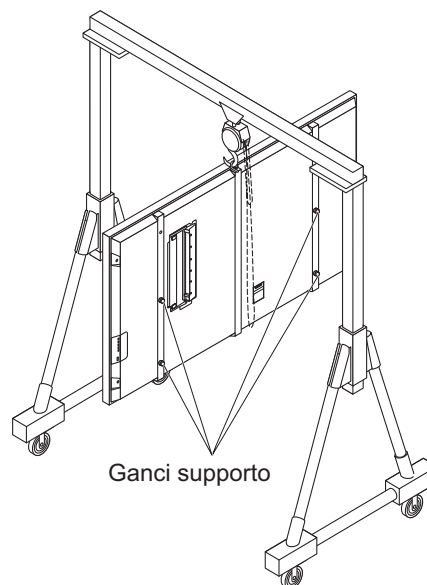


## 3. Preparazione e installazione dello schermo al plasma

### Precauzione

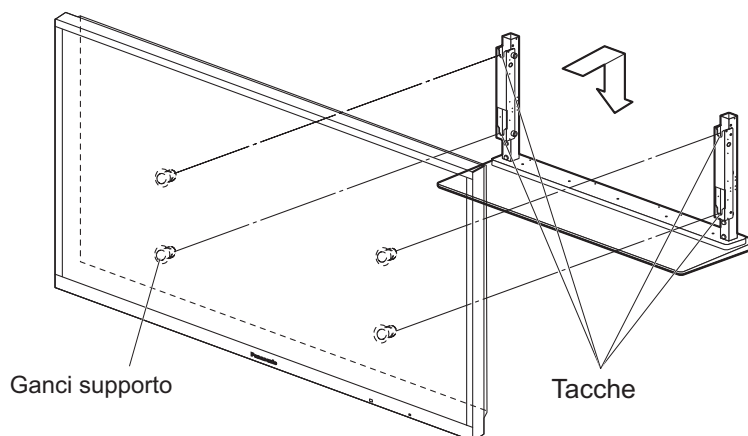
- Lo schermo al plasma è pesante, per cui usare un dispositivo (macchina) che permetta di abbassarlo in posizione.
- I controlli dello schermo al plasma si trovano sul pannello del lato destro, per cui fare attenzione a non urtarlo o sbatterlo contro oggetti durante l'installazione.
- Accertarsi che i ganci del supporto siano fissati saldamente.

1. Per sollevare lo schermo al plasma, collegare il gancio del dispositivo di sospensione al bullone a occhio al centro dello schermo al plasma.





2. Unire i ganci del supporto alle 4 tacche degli accessori di montaggio schermo e calarli finché si fermano.



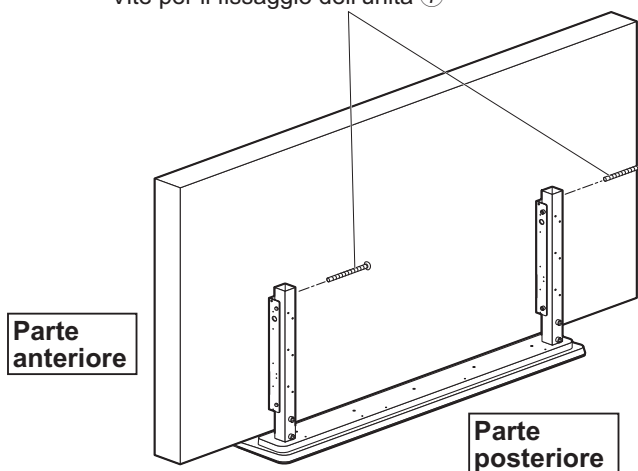
3. Attaccare le 2 viti per il fissaggio dell'unità ⑦ cominciando con il lato superiore sinistro degli accessori di montaggio schermo ③ destro e sinistro.

- Le viti devono essere strette saldamente con la coppia indicata sotto. (1,2 – 1,5 N•m)

**Nota**

- Non stringere eccessivamente le viti per il fissaggio dell'unità ⑦, perché ciò potrebbe deformare gli accessori.

Vite per il fissaggio dell'unità ⑦



4. Rimuovere il dispositivo di sospensione. Rimuovere il bullone a occhio e inserire il tappo del bullone a occhio (fornito con lo schermo al plasma).  
 ※ Conservare con cura il bullone a occhio rimosso.

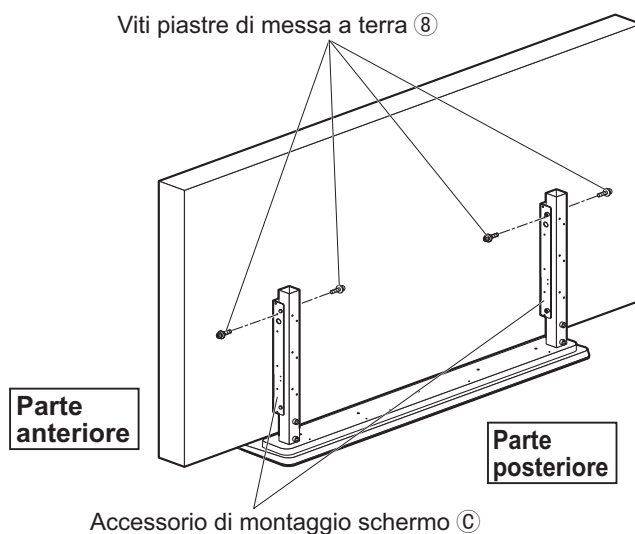
5. Installazione della piastra di messa a terra

**Note**

- I marchi stampigliati (L e R) sulle piastre di messa a terra sono visibili dalla parte posteriore dello schermo.
- Attaccare le piastre di messa a terra allo stesso modo per entrambi i sostegni (destro e sinistro).

- 1) Inserire allentatamente le viti piastre di messa a terra ⑧ (2 ciascuna a destra e a sinistra) nei fori sulla estremità superiore degli accessori di montaggio schermo ③.

Viti piastre di messa a terra ⑧



# Montaggio

2) Allineare la posizione del foro della piastra di messa a terra (E) con la vite piastra di messa a terra (8) montata durante il Passo 1, e montare poi la piastra di messa a terra (E).

3) Spingere la piastra di messa a terra (E) montata al Passo 2 verso il lato dello schermo al plasma, e allineare le posizioni dei fori con l'accessorio di montaggio schermo (C).

※ Fare contattare la guarnizione sulla parte anteriore della piastra di messa a terra con lo schermo al plasma.

4) Inserire le viti piastra di messa a terra (8) nell'ordine numerico mostrato nella illustrazione. (5 è la vite inserita allentatamente dal Passo 1. Inserire in modo che la rondella non rimanga incastrata.)

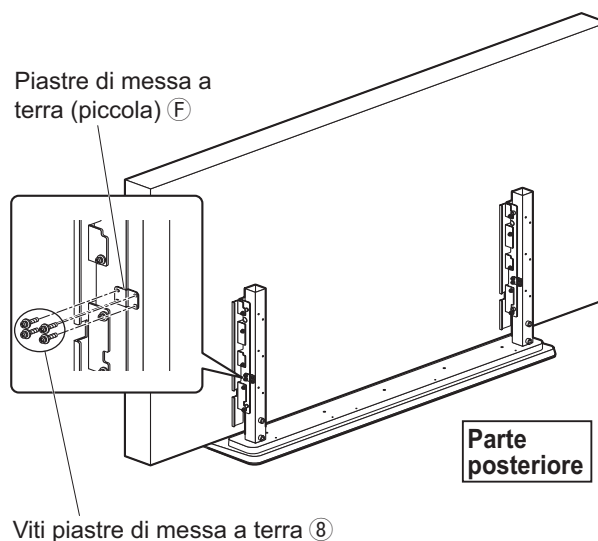
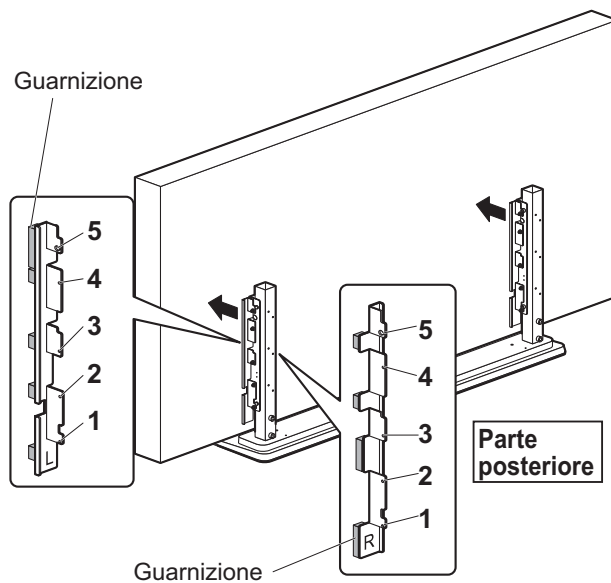
Assemblare allo stesso modo il lato destro.

- Le viti devono essere strette saldamente con la coppia indicata sotto. (1,2 – 1,5 N•m)

5) Usando 4 viti piastra di messa a terra (8) 0, montare la piastra di messa a terra (piccola) (F) sull'accessorio di montaggio schermo (C) e sui sostegni (B).

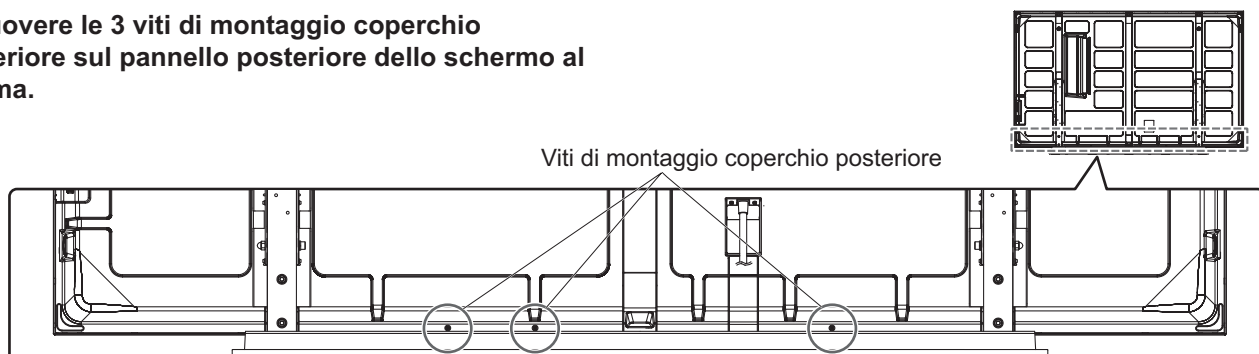
Assemblare allo stesso modo il lato destro.

- Le viti devono essere strette saldamente con la coppia indicata sotto. (1,2 – 1,5 N•m)

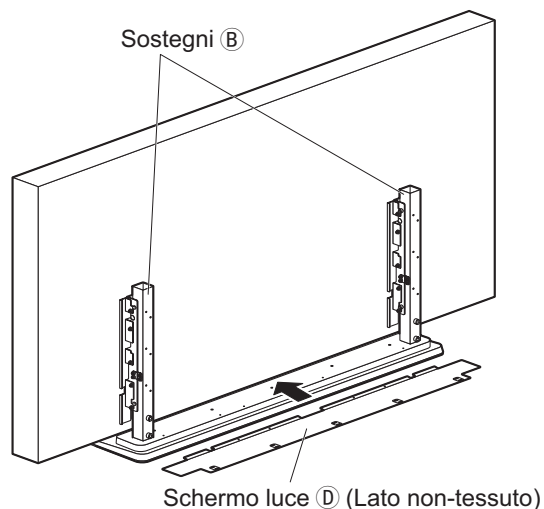


## 4. Montaggio dello schermo luce

1. Rimuovere le 3 viti di montaggio coperchio posteriore sul pannello posteriore dello schermo al plasma.



2. Come mostrato nella illustrazione, inserire lo schermo luce ① tra lo schermo al plasma e il sostegno ②.



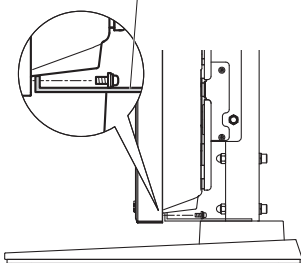
3. Allineare i fori del coperchio posteriore dello schermo al plasma, usati dalle viti che sono state rimosse al passo 1, sui fori dello schermo luce ①.

4. Fissare insieme lo schermo luce ① e il coperchio posteriore usando le 3 viti di montaggio coperchio posteriore che sono state rimosse al passo 1.

- Le viti devono essere strette saldamente con la coppia indicata sotto. (1,2 – 1,5 N•m)

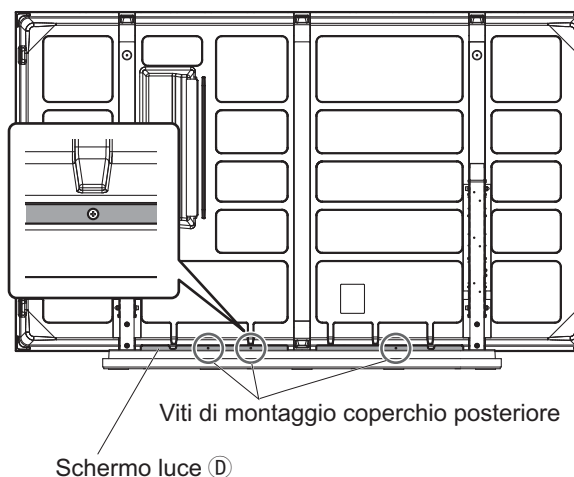
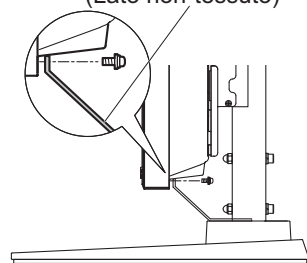
**Veduta laterale**

Schermo luce ①  
(Lato non-tessuto)



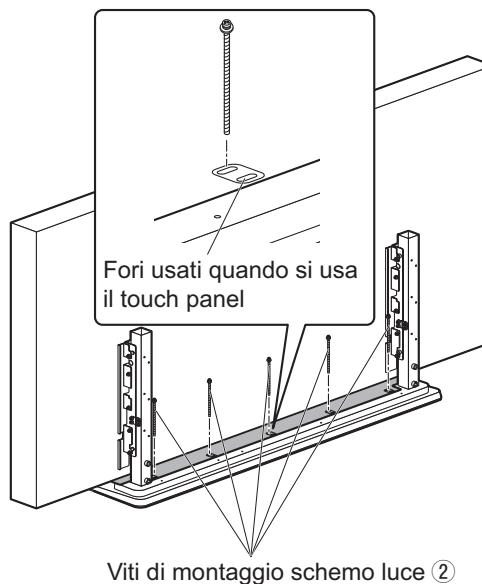
Quando si usa il pannello a sfioramento

Schermo luce ①  
(Lato non-tessuto)



5. Montare lo schermo luce ① sulla base supporto ③ usando le 5 viti di montaggio schermo luce ④.

- Le viti devono essere strette saldamente con la coppia indicata sotto. (1,2 – 1,5 N•m)



# Montaggio

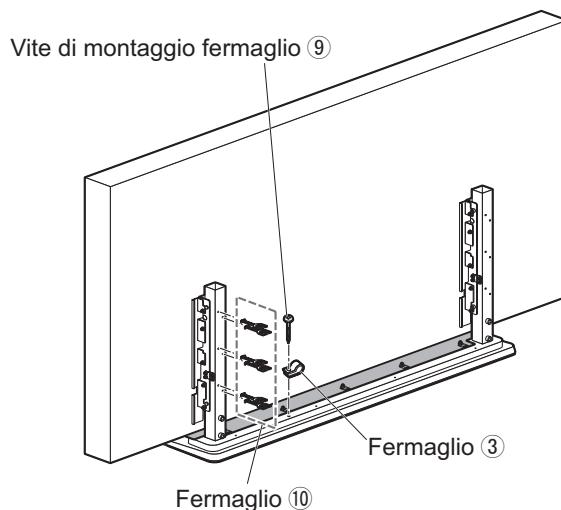
## 5. Allacciamento cavi elettrici del componente da collegare

Per i dettagli sul modo di installare il componente da collegare allo schermo o per aggiungere più componenti, vedere le istruzioni per l'uso dello schermo al plasma e le istruzioni per l'uso dei relativi componenti.

Per i dettagli sul modo di allacciare allo schermo al plasma i cavi del componente da collegare, vedere le istruzioni per l'uso dello schermo al plasma.

1. Inserire i 6 fermagli ⑩ nel pannello posteriore del sostegno destro ②.

2. Montare il fermaglio ③ sulla base supporto ① usando la vite di montaggio fermaglio ⑨.



3. Se si installa allo stesso tempo il componente da collegare (come un amplificatore AV e registratore DVD) per l'uso, collegare prima i cavi elettrici dello schermo al plasma.

4. Per eseguire gli allacciamenti all'attrezzatura di collegamento, tirare gli allacciamenti sulla parte posteriore usando i fermaglio montati.

Il lato del sostegno ② serve per i cavi del componente da collegare, e il lato della base supporto ① serve per il cavo LAN.

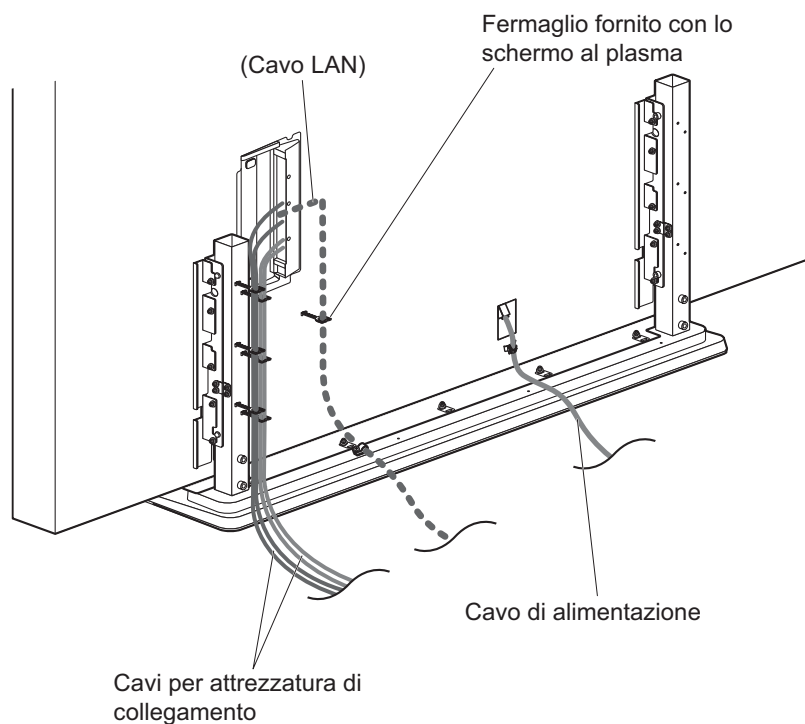
Per usare il cavo LAN

Vedere le istruzioni per l'uso dello schermo al plasma e usare il fermaglio fornito con lo schermo al plasma e il fermaglio della base supporto ①.

(Per gli allacciamenti, vedere la linea tratteggiata nella illustrazione.)

### Precauzione

- Se per collegare lo schermo al plasma si usa il cavo LAN, collegare il cavo LAN in modo che sia separato dagli altri cavi (ciò non include il cavo di alimentazione).

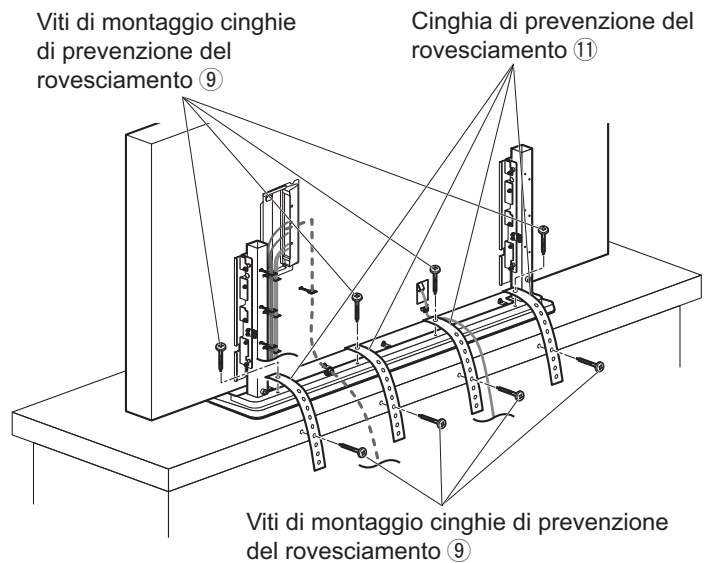


## 6. Prevenzione del rovesciamento

### Fissaggio al mobile

1. Usare le 4 viti di montaggio cinghie di prevenzione del rovesciamento ⑨ per attaccare le 4 cinghie di prevenzione del rovesciamento ⑪ alla base supporto ④, come mostrato nella illustrazione.
2. Attaccare cinghie di prevenzione del rovesciamento ⑪ ai fori preparati del piedistallo usando le 4 viti di montaggio cinghie di prevenzione del rovesciamento ⑨.

Se i fori preparati non sono presenti, praticare i fori al centro del lato verticale del pannello superiore, e usarli per fissare le cinghie.

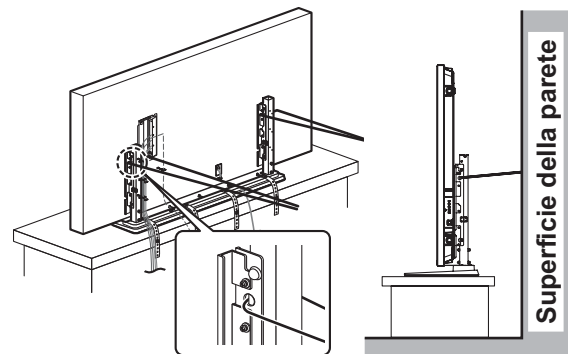


### Ancoraggio alla parete o pilastro con un cavo metallico

Inserire un cavo metallico comunemente disponibile in commercio (con una forza di rottura di almeno 7,8 kN) nei fori dell'accessorio di montaggio schermo ③, e ancorarlo a una robusta parete, pilastro, ecc., facendo in modo che il cavo non sia allentato.

#### Nota

- Usare un prodotto comunemente disponibile in commercio (con una forza di rottura di almeno 7,8 kN) adatto alla struttura della casa.



# Rimozione dello schermo al plasma

### Precauzione

- Lo spostamento o la rimozione dello schermo al plasma deve sempre essere eseguito da un tecnico qualificato.
  - Essendo lo schermo pesante, deve essere maneggiato con attenzione usando una attrezzatura di sollevamento (macchina).
1. Rimuovere il sistema di prevenzione del rovesciamento.
  2. Rimuovere gli allacciamenti con i dispositivi di collegamento, e rimuovere poi la piastra di messa a terra.
  3. Rimuovere lo schermo luce.
  4. Rimuovere le 2 viti per il fissaggio dell'unità cominciando dal lato superiore sinistro degli accessori di montaggio schermo destro e sinistro.
  5. Mantenendo sospeso lo schermo al plasma, tirarlo in avanti e rimuoverlo.

# Précautions concernant l'installation

## AVERTISSEMENT

**Assurez-vous que l'emplacement d'installation est assez résistant pour supporter une utilisation à long terme.**

- Si sa force devient insuffisante suite à une utilisation à long terme, l'écran risque de basculer, ce qui pourrait entraîner des blessures.

**Les travaux d'installation et de retrait doivent être confiés seulement à un technicien qualifié.**

- Si le piédestal n'est pas installé correctement, l'écran plasma risque de basculer, de s'abîmer et de blesser quelqu'un.

**Ne démontez pas ou ne modifiez pas le piédestal.**

- Sinon, l'appareil pourrait tomber et être abîmé, ce qui pourrait causer des blessures.

**Ne pas installer dans un emplacement ne pouvant pas supporter toute la charge.**

- Si la solidité de la surface d'installation est insuffisante, l'écran risquera de basculer et de causer des blessures.

## ATTENTION

**N'utilisez pas d'autres écrans que ceux mentionnés dans le catalogue.**

- Sinon, l'appareil pourrait tomber et être abîmé, ce qui pourrait causer des blessures.

**Ne montez pas sur le piédestal, et ne l'utilisez pas comme marche. (Cette remarque concerne principalement les jeunes enfants.)**

- Si l'appareil bascule ou est endommagé à la suite d'une utilisation incorrecte, il y aura risque de blessures.

**Eloignez l'appareil des rayons directs du soleil ou d'appareils de chauffage.**

- Le non-respect de ces précautions peut engendrer une altération, déformation ou dégradation des matériaux et une perte du soutien qui peut faire basculer ou rompre l'écran plasma et provoquer des blessures.

**N'utilisez pas le piédestal s'il est déformé ou endommagé.**

- Si vous utilisez le piédestal alors qu'il est endommagé, cela pourrait entraîner des blessures.

**Installez l'appareil sur une surface stable et horizontale.**

- Sinon, l'appareil pourrait basculer et être abîmé, ce qui pourrait causer des blessures.

**Prenez les mesures visant à empêcher l'écran de basculer.**

- Des séismes ou des enfants grimpaient sur l'écran risquent de faire basculer l'écran, ce qui pourrait entraîner des blessures.

**Lors de la pose ou dépose de l'écran plasma et du piédestal, utilisez un dispositif de descente (machine) et assurez-vous que la tâche est accomplie par au moins quatre personnes.**

- En l'absence de quatre personnes, l'écran peut être échappé et provoquer des blessures.

**Lors de l'installation, veillez à bien serrer toutes les vis.**

- Si vous ne serrez pas suffisamment les vis lors du montage, le piédestal ne sera pas assez solide pour supporter l'écran plasma, et il risquera de basculer et d'être endommagé, ce qui pourra causer des blessures.

**Ne bloquez pas les orifices de ventilation. Lorsque vous utilisez le piédestal, ne bloquez pas l'espace compris entre la surface du bas de l'écran à plasma et la surface du sol.**

- Sinon, la chaleur pourrait s'accumuler à l'intérieur et provoquer un incendie.

**Laissez un espace libre d'au moins 10 cm au haut, à gauche, et à droite de l'écran plasma, un espace libre d'au moins 15 cm derrière l'écran, et un certain espace libre entre le bas de l'écran et la surface du plancher.**

- Sinon cela pourrait provoquer un incendie.

**Mettez le produit au rebut lorsque vous ne l'utiliserez plus.**

- Autrement il pourrait se casser et tomber, ce qui comporte un risque de blessure.

## Précautions de manipulation

- 1) Choisissez avec soin l'emplacement de l'écran, car il pourrait subir une décoloration ou une déformation due à la lumière ou la chaleur, s'il est placé en plein soleil ou à proximité d'un chauffage.
- 2) Nettoyez l'écran en l'essuyant avec un chiffon doux et sec (en coton ou flanelle). S'il est très sale, commencez par un nettoyage avec une solution diluée de détergent neutre puis finissez avec un chiffon sec. N'utilisez aucun produit tel que l'essence, les diluants et les cires pour meubles qui tous peuvent provoquer un endommagement de la peinture de finition. (Pour en savoir plus sur le nettoyage de l'écran, voir le mode d'emploi de l'écran. Si vous utilisez un chiffon traité chimiquement, suivez les instructions qui l'accompagnent.)
- 3) Ne posez aucun ruban adhésif ni aucun autocollant sur l'appareil. L'un comme l'autre peuvent tacher le piédestal. Évitez le contact prolongé avec des produits de caoutchouc, de vinyle, etc. (Cela peut abîmer le piédestal.)
- 4) Le panneau d'affichage de l'écran plasma est en verre. Évitez de lui appliquer une force excessive ou de le soumettre à un impact.

## Points à noter pour l'installation

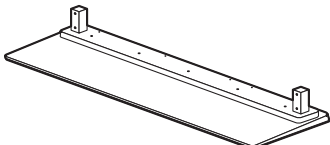
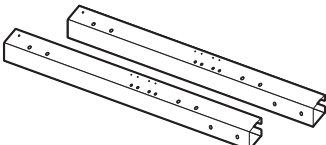
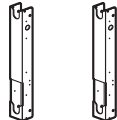
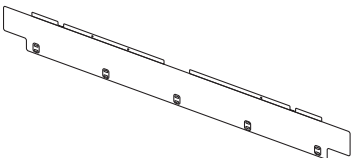
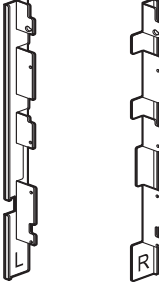

- Afin d'assurer un fonctionnement correct et sans problème de l'écran plasma, n'installez pas l'écran aux endroits suivants.
  - Emplacement près de sprinklers ou de détecteurs de fumée ou d'incendie
  - Emplacement exposé aux vibrations et aux chocs
  - Emplacement proche d'un câble haute tension ou d'une alimentation dynamique
  - À proximité de sources de magnétisme, de chaleur, de vapeur d'eau ou de suie
  - Emplacement exposé au souffle d'air d'un appareil de chauffage
  - Là où des gouttes de condensation d'un climatiseur ou autre appareil peuvent se former
- Insérez la fiche du cordon d'alimentation de l'écran plasma dans une prise secteur proche et facilement accessible.
- Assurez une ventilation adéquate de manière que la température autour de l'écran ne dépasse pas 40 °C. Si la circulation d'air est insuffisante dans l'écran, de la chaleur risquera de s'y accumuler et de causer un incendie.
- Veillez à ce qu'il n'y ait aucun contact entre les boulons de fixation ou le cordon d'alimentation et les pièces métalliques qui peuvent se trouver à l'intérieur du mur.
- Étendez une couverture ou un chiffon moelleux sur le sol de sorte que le socle et le plancher ne soient pas marqués ou égratignés pendant les travaux de montage et d'installation.
- Procédez au montage et à l'installation sur une surface plane et à niveau. Suivez les instructions de montage et d'installation.
- Lors du vissage des pièces, veillez à serrer suffisamment les vis mais aussi à ne pas trop les serrer.
- Soyez attentif à votre sécurité lorsque vous procédez au montage et à l'installation ou lorsque vous vous déplacez au cours de la tâche.
- Ne pas utiliser d'autres composants que ceux fournis dans l'emballage.
- Vous devez lire et respecter les "Précautions concernant l'installation".

**L'INSTALLATION PAR UN PROFESSIONNEL EST INDISPENSABLE.  
PANASONIC DECLINE TOUT DOMMAGE MATERIEL ET/OU BLESSURE GRAVE, Y COMPRIS LA MORT  
RESULTANT D'UNE INSTALLATION OU D'UNE MANIPULATION INCORRECTE.**







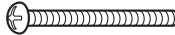

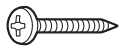
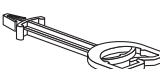
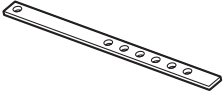
# Éléments

## Pièces principales

Vérifiez que toutes les pièces sont incluses et correspondent à la quantité indiquée.

<p>Ⓐ Base de support (1)</p> 	<p>Ⓑ Supports (2) (Les supports gauche et droit sont identiques.)</p> 	<p>Ⓒ Dispositif de montage de l'écran (2) (Les dispositifs de montage de l'écran sont identiques pour la gauche et à la droite.)</p> 
<p>Ⓓ Écran protecteur (1)</p> 	<p>Ⓔ Plaques de terre (2 de chaque à gauche et à droite)</p> 	<p>Ⓕ Plaques de terre (petit) (2) (Les plaques gauche et droite sont identiques.)</p> 

## Accessoires

<p>① Clé hexagonale (6 mm) (1)</p> 	<p>② Vis de montage de l'écran protecteur M5×65 (5)</p> 	<p>③ Attache (1)</p> 
<p>④ Écrous borgnes à ailettes (8)</p> 	<p>⑤ Boulons à tête hexagonale pour monter les supports (avec rondelles) M8×60 (4)</p> 	<p>⑥ Boulons hexagonaux du dispositif de montage de l'écran (avec rondelles) M8×70 (4)</p> 
<p>⑦ Vis de serrage de l'unité M6×60 (2)</p> 	<p>⑧ Vis de plaque de terre M4×10 (28)</p> 	<p>⑨ Vis de montage d'attache (1) Vis de montage pour courroie anti-basculement (8) Total : 9</p> <p>Diamètre nominal : 5 mm (vis à bois)</p> 
<p>⑩ Attache (6)</p> 	<p>⑪ Courroie anti-basculement (4)</p> 	



# Montage

Ne jamais utiliser une autre méthode que celle spécifiée pour l'installation.

## 1. Préparation des supports (un de chaque à gauche et à droite)

Le piédestal pèse environ 58 kg.

Consultez le mode d'emploi de l'écran plasma pour connaître le poids de l'écran fixé au piédestal.

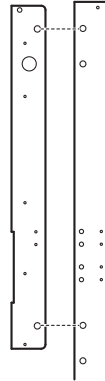
Lors du montage de l'écran plasma, utilisez les orifices **A**.

Lors de l'utilisation de l'écran tactile (en option), utilisez les orifices **B**.



**A**

**B** : Lorsque l'écran tactile est utilisé

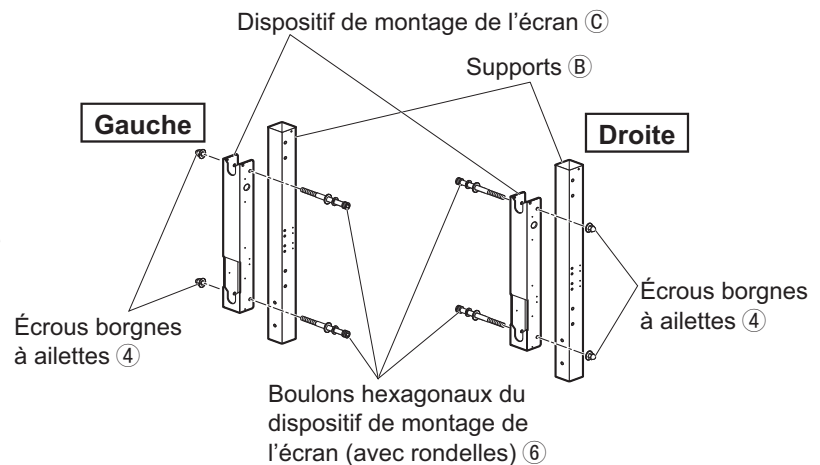


1. Raccordez le dispositif de montage de l'écran **C** au support **B** à l'aide de 2 boulons hexagonaux du dispositif de montage de l'écran **6** et de 2 écrous borgnes à ailettes **4**.

Faites le montage de sorte que l'écrou borgne à ailettes **4** soit du côté du support **B** orienté vers l'extérieur.

Procédez de la même façon pour faire le montage de l'autre côté.

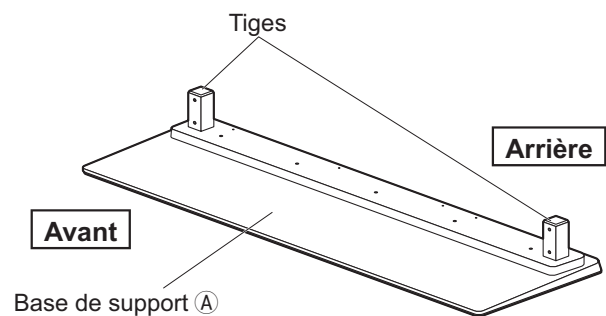
- Le couple de serrage ci-dessous doit être appliqué pour que le boulon soit fermement serré.  
(12 – 14 N•m)



## 2. Monter les supports

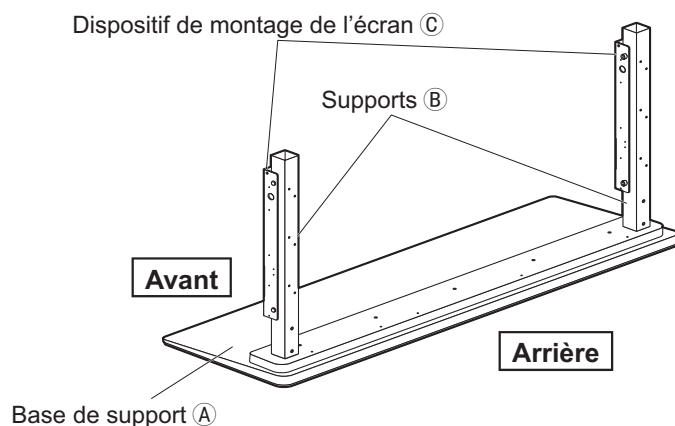
1. Vérifiez où se trouvent l'avant et l'arrière de la base de support **A**.

L'arrière se trouve là où les tiges sont plus rapprochées.



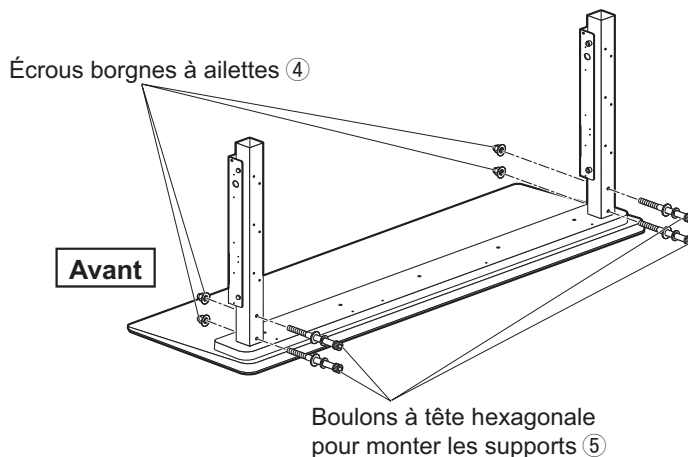
# Montage

2. Faites glisser les supports **B** de gauche et de droite sur les tiges de la base de support **A**, par le haut, avec les dispositifs de montage de l'écran **C** orientés vers l'avant.



3. Montez sur le support **B**, par l'arrière, les 4 boulons à tête hexagonale pour monter les supports **5**. Posez-les fermement par l'avant, à l'aide des écrous borgnes à ailettes **4**.

- Le couple de serrage indiqué ci-dessous doit être appliqué aux boulons et écrous. (12 – 14 N•m)

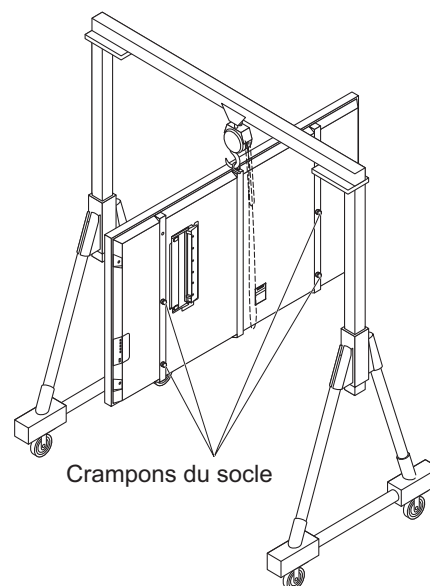


## 3. Préparation et installation de l'écran plasma

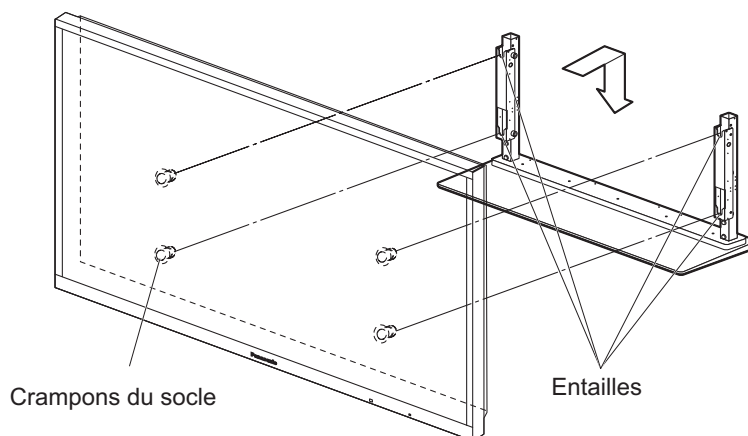
### Attention

- L'écran plasma étant lourd, utilisez un appareil (machine) permettant de l'abaisser pour le mettre en place.
- Les commandes de l'écran plasma sont situées sur le côté droit de l'écran. Assurez-vous qu'elles ne subissent pas de choc ou de coup au cours du montage.
- Assurez-vous que les crampons du socle sont solidement fixés.

1. Pour soulever l'écran plasma, accrochez le crochet de suspension au boulon à œil, au centre de l'écran plasma.



2. Raccordez les crochets du pied aux 4 entailles du dispositif de montage de l'écran, et laissez-les tomber jusqu'à ce qu'ils s'arrêtent.



3. En commençant par le côté supérieur gauche des dispositifs de montage gauche et droit de l'écran ©, fixez les 2 vis de serrage de l'unité ⑦.

- Le couple de serrage indiqué ci-dessous doit être appliqué aux vis. (1,2 – 1,5 N•m)

**Remarque**

- Ne serrez pas trop les vis de serrage de l'unité ⑦, car cela risquerait de déformer les dispositifs de montage.

4. Retirez le crochet de suspension. Retirez le boulon à œil et insérez le capuchon de boulon à œil (fourni avec l'écran plasma).

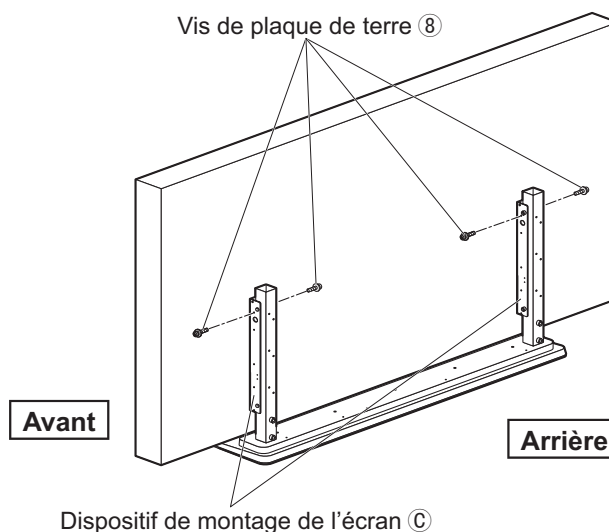
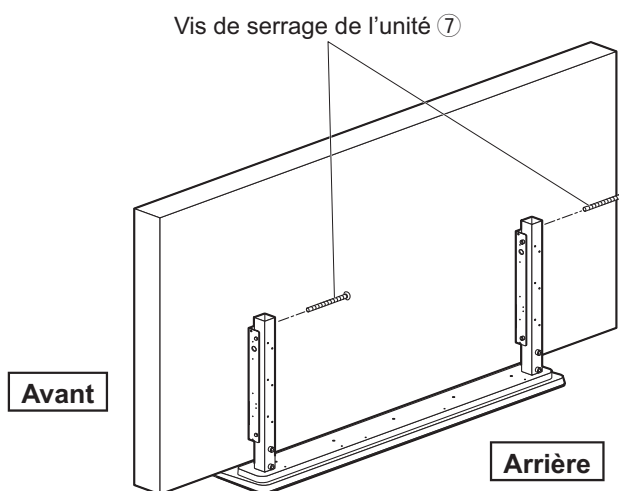
※ Rangez soigneusement le boulon à œil retiré.

5. Installer la plaque de terre

**Remarques**

- Les estampilles (L et R) des plaques de terre sont telles que vues par l'arrière de l'écran.
- Fixez les plaques de terre de la même façon pour les deux supports (de gauche et de droite).

- 1) Sans trop serrer, insérez les vis de plaque de terre ⑧ (2 de chaque à gauche et à droite) dans les orifices de l'extrémité supérieure des dispositifs de montage de l'écran ©.



# Montage

2) Alignez la position de l'orifice de la plaque de terre (E) sur la vis de plaque de terre (8) posée à l'étape 1, puis mettez la plaque de terre (E) dessus.

3) Poussez la plaque de terre (E) posée à l'étape 2 vers le côté de l'écran plasma, et alignez la position des orifices sur le dispositif de montage de l'écran (C).

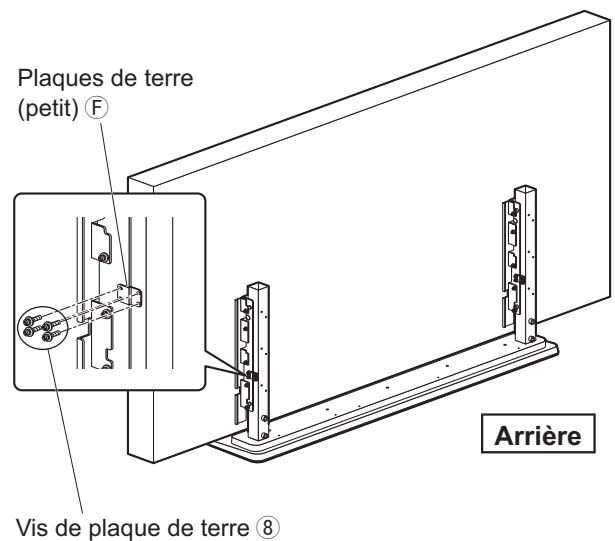
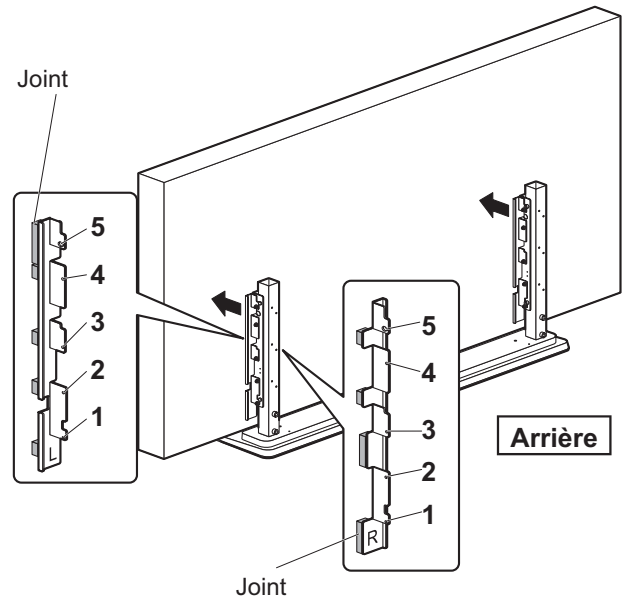
※ Mettez en contact l'écran plasma et le joint à l'avant de la plaque de terre.

4) Insérez les vis de plaque de terre (8) dans l'ordre numérique illustré. (5 correspond à la vis légèrement serrée à l'étape 1. Insérez de sorte que la rondelle ne glisse pas à l'intérieur.) Procédez de la même façon pour le montage du côté droit.

- Le couple de serrage indiqué ci-dessous doit être appliqué aux vis. (1,2 – 1,5 N•m)

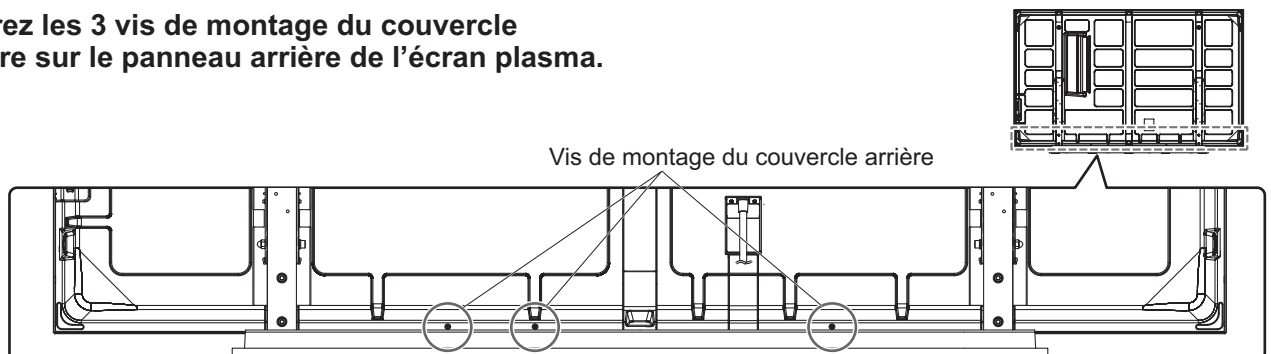
5) À l'aide de 4 vis de plaque de terre (8), montez la plaque de terre (petite) (F) sur le dispositif de montage de l'écran (C) et les supports (B). Procédez de la même façon pour le montage du côté droit.

- Le couple de serrage indiqué ci-dessous doit être appliqué aux vis. (1,2 – 1,5 N•m)

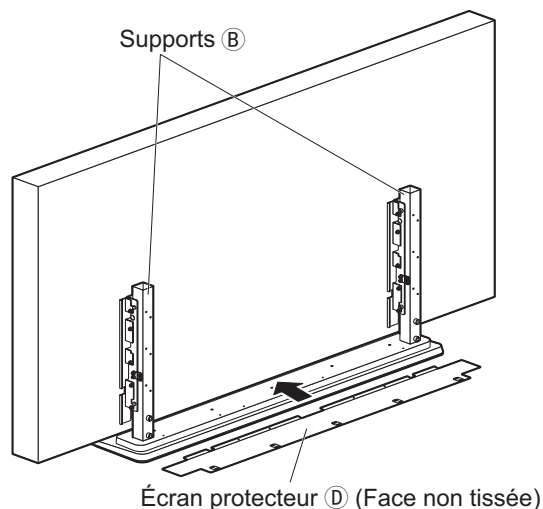


## 4. Montage de l'écran protecteur

1. Retirez les 3 vis de montage du couvercle arrière sur le panneau arrière de l'écran plasma.



2. Tel qu'illustré, insérez l'écran protecteur ① entre l'écran plasma et le support ②.



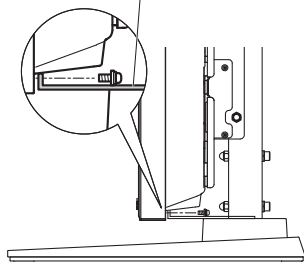
3. Alignez sur les orifices de l'écran protecteur ① les orifices du couvercle arrière de l'écran plasma utilisés pour les vis retirées à l'étape 1.

4. Serrez ensemble l'écran protecteur ① et le couvercle arrière, à l'aide des 3 vis de montage du couvercle arrière retirées à l'étape 1.

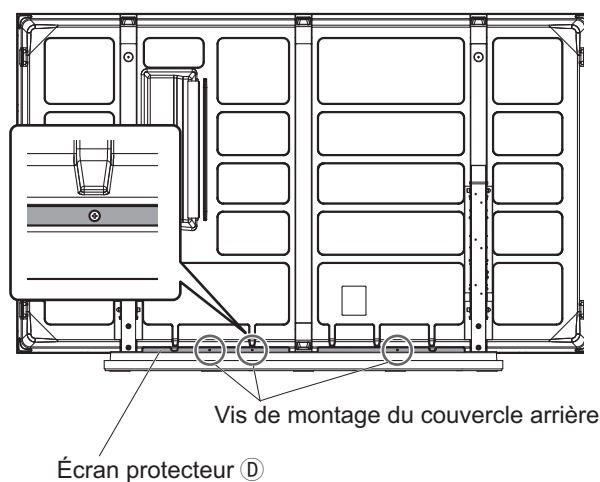
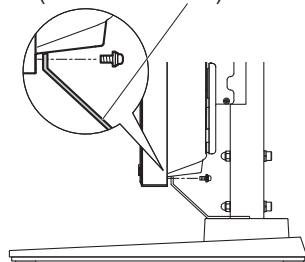
- Le couple de serrage indiqué ci-dessous doit être appliqué aux vis. (1,2 – 1,5 N•m)

**Vue latérale**

Écran protecteur ①  
(Face non tissée)

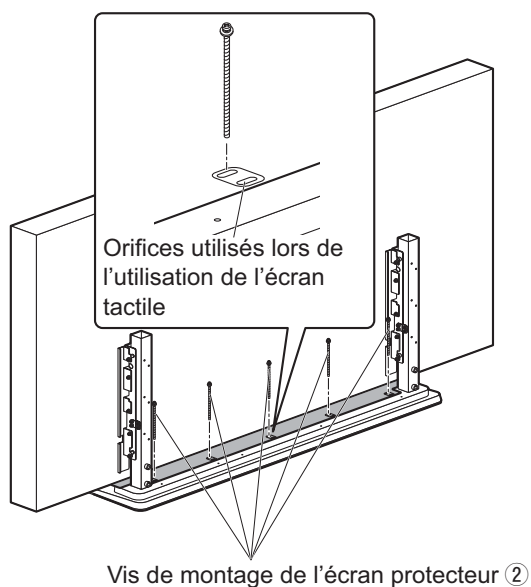


Lorsque l'écran tactile est utilisé  
Écran protecteur ①  
(Face non tissée)



5. Montez l'écran protecteur ① sur la base de support ①, à l'aide des 5 vis de montage de l'écran protecteur ②.

- Le couple de serrage indiqué ci-dessous doit être appliqué aux vis. (1,2 – 1,5 N•m)



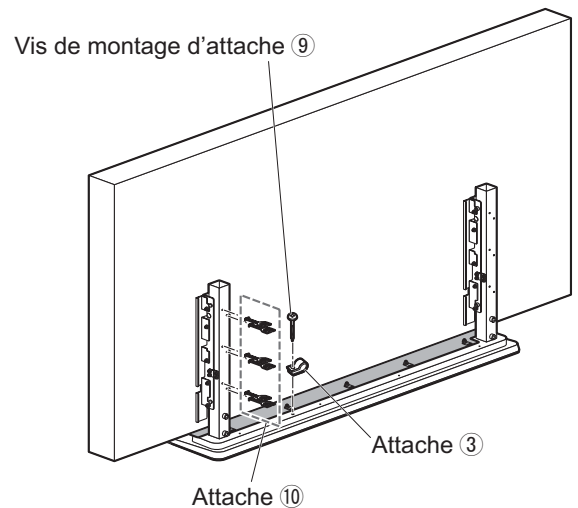
# Montage

## 5. Câblage de l'appareil à raccorder

Pour en savoir plus sur l'installation de l'appareil à raccorder avec l'écran ou l'ajout d'appareils, consultez le mode d'emploi de l'écran plasma et celui de l'appareil concerné.

Pour de plus amples informations sur le câblage des appareils à connecter à l'écran plasma, reportez-vous au mode d'emploi de l'écran plasma.

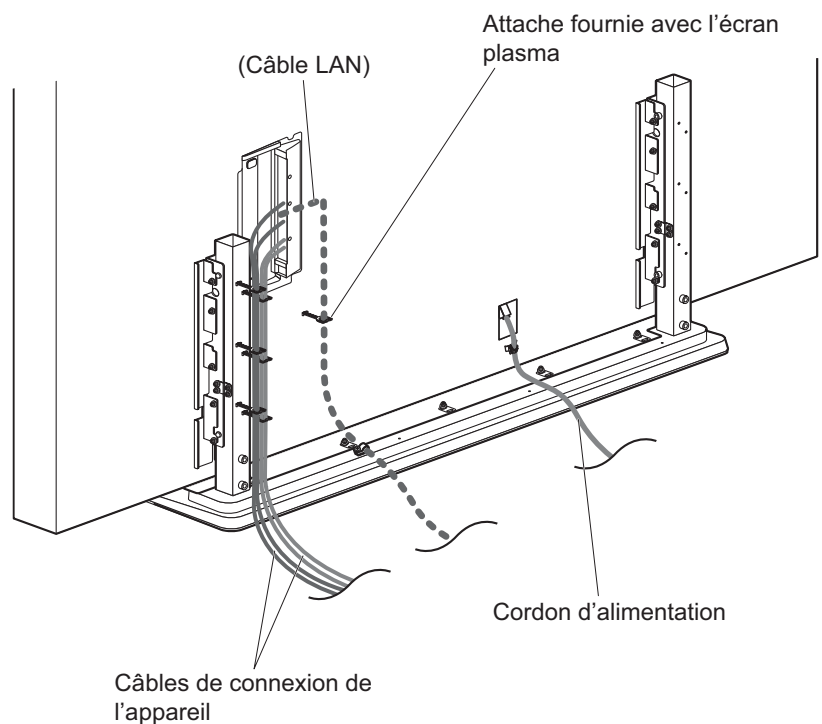
1. Insérez les 6 attaches ⑩ dans le panneau arrière du support de droite ③.
2. Montez l'attache ③ sur la base de support ①, à l'aide de la vis de montage d'attache ⑨.



3. Si l'appareil à raccorder (un amplificateur AV ou un enregistreur DVD, par exemple) sera installé au même moment pour utilisation, raccordez d'abord les câbles de l'écran plasma.
4. Lors de l'exécution du câblage pour connecter l'appareil, tirez les câbles vers l'arrière, à l'aide des attaches posées.

Le côté support ③ est pour les câbles des appareils connectés à l'écran, et le côté base de support ① pour le câble LAN.

Lors de l'utilisation du câble LAN  
Reportez-vous au mode d'emploi de l'écran plasma, et utilisez l'attache fournie avec l'écran plasma et l'attache de la base de support ①.  
(Pour le câblage, reportez-vous à la ligne pointillée sur l'illustration.)



### Attention

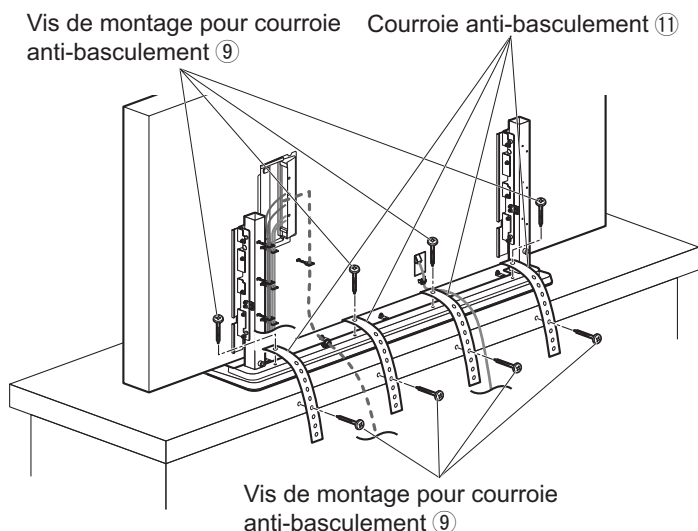
- Si vous utilisez un câble LAN pour connecter l'écran plasma, connectez-le de sorte qu'il soit séparé des autres câbles (sauf le cordon d'alimentation).

## 6. Prévention du basculement

### S'il est fixé à un cabinet

1. Utilisez les 4 vis de montage de courroie anti-basculement ⑨ pour fixer les 4 courroies anti-basculement ⑪ à la base de support ①, tel qu'illustré.
2. Fixez les courroies anti-basculement ⑪ aux orifices préparés du piédestal, à l'aide des 4 vis de montage de courroie anti-basculement ⑨.

En l'absence d'orifices préparés, percez des orifices à mi-chemin dans le sens de l'épaisseur du panneau supérieur, et utilisez-les pour fixer les courroies.

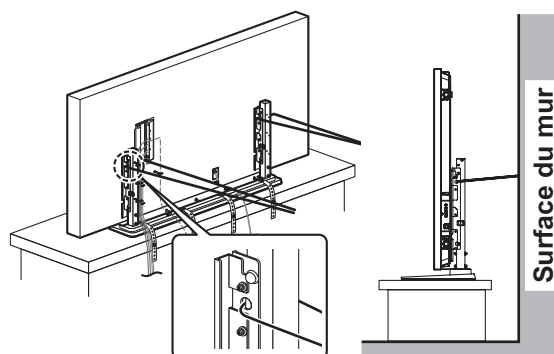


### Ancrer sur un mur ou un pilier à l'aide d'un câble métallique

Faites passer dans les orifices du dispositif de montage de l'écran ③ un câble métallique disponible dans le commerce (avec une résistance d'au moins 7,8 kN), et ancrez-le sur un mur solide, un pilier, etc., sans laisser de jeu.

#### Remarque

- Utilisez un câble disponible dans le commerce (avec une résistance d'au moins 7,8 kN) qui convient aux caractéristiques structurelles du domicile.



Français

## Retirer l'écran plasma

### Attention

- Confiez toujours le déplacement ou le retrait de l'écran plasma à un technicien qualifié.
  - L'écran étant lourd, vous devez le manipuler soigneusement, à l'aide d'un équipement de levage (machine).
1. Retirez le dispositif de prévention du basculement.
  2. Retirez les câbles de connexion de l'appareil, puis retirez la plaque de terre.
  3. Retirez l'écran protecteur.
  4. Retirez les 2 vis de serrage de l'unité en commençant par le côté supérieur gauche des dispositifs de montage gauche et droit de l'écran.
  5. Avec l'écran plasma maintenu en suspension, tirez-le vers l'avant pour le retirer.

# Precauciones para la instalación

## ADVERTENCIA

**Asegúrese de que el lugar de instalación sea lo suficientemente resistente como para poder ser utilizado durante mucho tiempo.**

- Si la resistencia dejara de ser suficiente a lo largo de la utilización durante mucho tiempo, la pantalla podría caerse y probablemente causar lesiones a las personas.

**La instalación y la desinstalación deberá realizarla solamente un técnico cualificado.**

- Si no se ha instalado correctamente el televisor con Pantalla de plasma, puede caerse y resultar dañada.

**No desarme ni modifique el pedestal.**

- De lo contrario, la unidad podría caerse y dañarse, y causar lesiones a las personas.

**No realice la instalación en un lugar que no pueda soportar toda la carga.**

- Si la superficie de instalación no es lo bastante firme, la pantalla puede caerse y ocasionar daños personales.

## PRECAUCIÓN

**No utilice otras pantallas que las indicadas en el catálogo.**

- En caso de no ser así, la unidad puede caerse y dañarse, y ocasionar daños personales.

**No suba sobre el pedestal ni lo utilice como escalón. (Se debe tener especial cuidado con los niños pequeños.)**

- Si la unidad se cae o se daña por el mal uso, puede sufrir daños.

**Mantenga la unidad alejada de los rayos directos del sol y de los equipos de calefacción.**

- Si no se sigue este consejo, los materiales pueden que se doblen, deformen o degraden, y una pérdida de resistencia puede ser la causa de que el equipo se caiga o se rompa produciendo lesiones a las personas.

**No utilice el pedestal si está doblado, partido o, está roto.**

- Si utiliza un pedestal roto, puede dañarse todavía más y puede resultar usted dañado.

**Instalese en una superficie estable y horizontal.**

- En caso de no ser así, la unidad puede caerse y dañarse, y ocasionar daños personales.

**Tome los pasos necesarios para que no se caiga.**

- Los terremotos o los niños que se suban a la pantalla podrán ser la causa de que ésta se caiga y cause probablemente lesiones a las personas.

**Cuando instale o desinstale la pantalla de plasma y el pedestal, utilice un dispositivo (máquina) para bajar objetos, y asegúrese de que el trabajo sea realizado por un mínimo de cuatro personas.**

- Si no se encuentran presentes cuatro personas, la pantalla podrá caerse y causar lesiones a las personas.

**Durante la instalación, asegúrese de apretar bien todos los tornillos.**

- Si no se tiene cuidado y los tornillos no están bien apretados durante el armado, la instalación no será lo suficientemente firme como para sostener la pantalla de plasma y puede caerse y dañarse, y ocasionar daños personales.

**No tape los orificios de ventilación. Cuando utilice el pedestal, no obstruya el espacio que hay entre la superficie inferior de la pantalla de plasma y la superficie del suelo.**

- En caso contrario, podría acumularse calor y provocar un incendio.

**Deje un espacio mínimo de 10 cm a lo largo de las partes superior, izquierda y derecha de la pantalla de plasma, y un mínimo de 15 cm por detrás de la pantalla, y deje también algo de espacio entre la parte inferior y la superficie del suelo.**

- Si no lo hace podría producirse un incendio.

**Disponga del producto cuando no lo vaya a utilizar más.**

- De lo contrario podría romperse y caer, causando posiblemente lesiones.



## Acerca del manejo

- 1) Tenga cuidado al elegir el lugar de instalación para la pantalla, porque ésta podrá descolorarse o deformarse debido a la luz o al calor si se coloca donde quede expuesta a la luz solar directa o cerca de una calefacción.
- 2) Para limpiar la pantalla, pase por ella un paño seco y blando (hecho de algodón o franela). Si está muy sucia, limpie primero la suciedad con un detergente neutro diluido en agua y luego pase un paño seco para secar la unidad. No utilice productos de limpieza como, por ejemplo, bencina, diluyente o cera para muebles porque podrían ser la causa de que se pelara la pintura. (Para conocer información sobre cómo limpiar la pantalla, consulte el manual de instrucciones de la misma. Si utiliza un paño tratado químicamente, siga las instrucciones suministradas con el paño.)
- 3) No pegue cinta adhesiva ni pegatinas en el producto. Ambas podrían ensuciar la superficie del pedestal. No permita tampoco el contacto prolongado con productos de goma, vinilo o similares. (Al hacerlo se producirán deterioros.)
- 4) El panel de la pantalla de plasma está hecho de cristal. No lo aplique una fuerza excesiva ni lo golpee.

## Puntos a tener en cuenta para la instalación

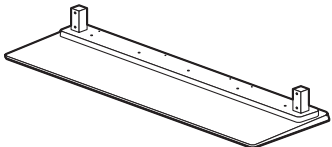
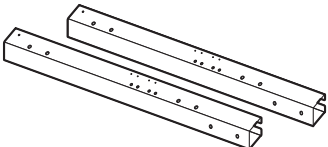
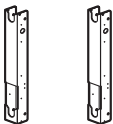
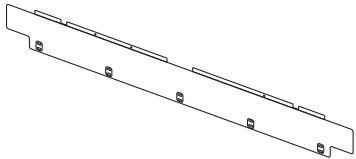
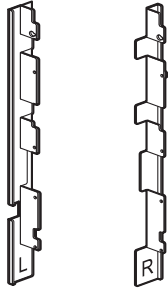

- Para asegurar un funcionamiento correcto y sin problemas de la pantalla de plasma, no instale la pantalla en los siguientes lugares.
  - Cerca de rociadores o detectores de fuego/humo
  - Donde corra el riesgo de quedar expuesta a vibraciones o ruidos
  - Cerca de cables de alta tensión o fuentes de alimentación
  - Cerca de campos magnéticos o de fuentes de calor, vapor u hollín
  - Lugares expuestos a la salida del aire de equipos de calefacción
  - Donde se puedan formar gotas de condensación de un acondicionador de aire o de otro aparato
- Enchufe el cable eléctrico de la pantalla de plasma en un tomacorriente cercano y de fácil acceso.
- Permita una buena circulación del aire para que la temperatura alrededor de la pantalla no suba a más de 40 °C. Si no hay suficiente movimiento del aire dentro de la pantalla, el calor puede acumularse en el interior de la pantalla y producir un incendio.
- Haga la instalación de forma que no haya ningún contacto entre los pernos de colocación o el cable de alimentación y cualquier parte metálica del interior de la pared.
- Extienda una manta o paño blando sobre el suelo para que el soporte y el suelo no queden marcados ni arañados durante el trabajo de montaje e instalación.
- Haga el trabajo de montaje e instalación en una superficie plana y nivelada, y siga siempre las instrucciones relacionadas con el mismo.
- Cuando atornille piezas, asegúrese de que los tornillos no estén flojos ni excesivamente apretados.
- Tenga suficiente cuidado para garantizar la seguridad a su alrededor cuando realice el trabajo de montaje e instalación o mientras se mueve durante el curso del trabajo.
- No utilice ningún otro componente que no se encuentre en el embalaje.
- Asegúrese de leer y seguir las "Precauciones para la instalación".

**LA INSTALACIÓN NECESITA SER REALIZADA POR PROFESIONALES.  
PANASONIC NO SE HACE RESPONSABLE DE NINGÚN DAÑO CAUSADO EN PROPIEDADES NI TAMPOCO DE LESIONES GRAVES, INCLUYENDO LA MUERTE, DEBIDOS A LA MALA INSTALACIÓN O AL MANEJO INCORRECTO.**






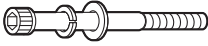


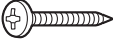
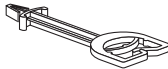
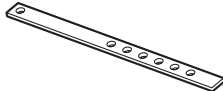
# Piezas componentes

## Piezas principales

Compruebe que todas las piezas se encuentren presentes en sus cantidades designadas.

<p><b>A Base del soporte (1)</b></p> 	<p><b>B Apoyos (2)</b> (Los apoyos izquierdo y derecho son idénticos.)</p> 	<p><b>C Accesorio de montaje de la pantalla (2)</b> (Los accesorios izquierdo y derecho de montaje de la pantalla son idénticos.)</p> 
<p><b>D Pantalla de luz (1)</b></p> 	<p><b>E Placas de puesta a tierra (2 en cada uno, a la izquierda y a la derecha)</b></p> 	<p><b>F Placas de puesta a tierra (pequeño) (2)</b> (Las placas de puesta a tierra izquierda y derecha son idénticas.)</p> 

## Piezas suministradas

<p><b>1 Llave Allen (6 mm) (1)</b></p> 	<p><b>2 Tornillo de montaje de la pantalla de luz M5x65 (5)</b></p> 	<p><b>3 Abrazadera (1)</b></p> 
<p><b>4 Tuercas ciegas con brida (8)</b></p> 	<p><b>5 Pernos hexagonales de montaje de apoyos (con arandelas) M8x60 (4)</b></p> 	<p><b>6 Pernos de cabeza hexagonal para accesorios de montaje de la pantalla (con arandelas) M8x70 (4)</b></p> 
<p><b>7 Tornillo para asegurar la unidad M6x60 (2)</b></p> 	<p><b>8 Tornillos de las placas de puesta a tierra M4x10 (28)</b></p> 	<p><b>9 Tornillo de montaje de abrazadera (1) Tornillos de montaje de la correa de prevención de caídas (8) Total: 9</b></p> <p><b>Diámetro nominal: 5 mm (tornillos para Madera)</b></p> 
<p><b>10 Abrazadera (6)</b></p> 	<p><b>11 Correa de prevención de caídas (4)</b></p> 	

# Montaje

Para hacer la instalación no utilice ningún otro método diferente del especificado.

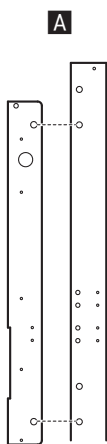
## 1. Preparación de los apoyos (uno en cada lado, en la izquierda y en la derecha)

El peso del pedestal es de 58 kg aproximadamente.

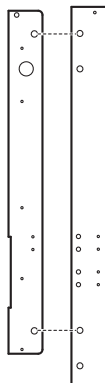
En cuanto al peso de la pantalla de plasma colocada en el pedestal, consulte el manual de la pantalla de plasma.

Cuando monte la pantalla de plasma, utilice los agujeros **A**.

Cuando utilice el panel táctil, utilice los agujeros **B**.

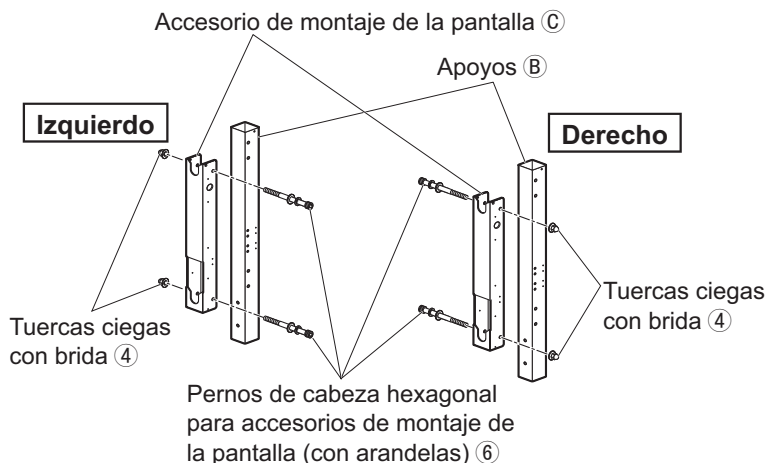


**B** : Cuando se utilice el panel táctil



1. Una el accesorio de montaje de la pantalla **C** con el apoyo **B** utilizando 2 pernos de cabeza hexagonal del accesorio de montaje de la pantalla **6** y 2 tuercas ciegas de brida **4**. Haga el ensamblaje de forma que la tuerca ciega de brida **4** esté en el lado del apoyo **B** mirando hacia el exterior. Haga el ensamblaje en el otro lado de la misma forma.

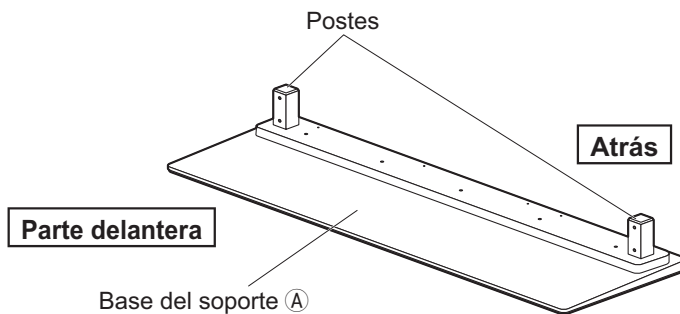
- El perno deberá apretarse firmemente con el par de apriete indicado más abajo. (12 – 14 N•m)



## 2. Montaje de los apoyos

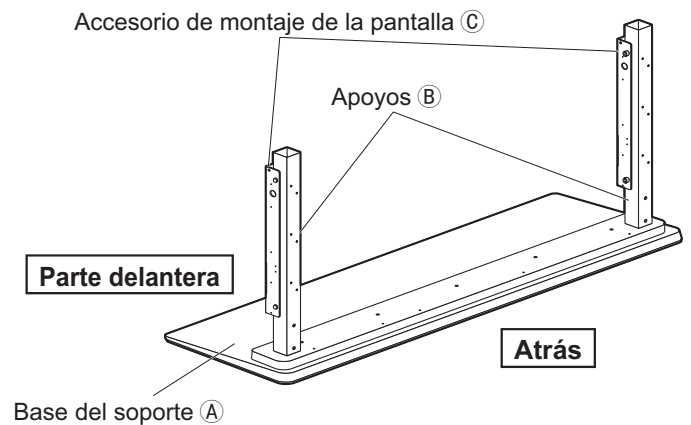
1. Confirme cuál es la parte delantera y trasera de la base de soporte **A**.

El lado con los postes más próximos entre sí es el lado trasero.



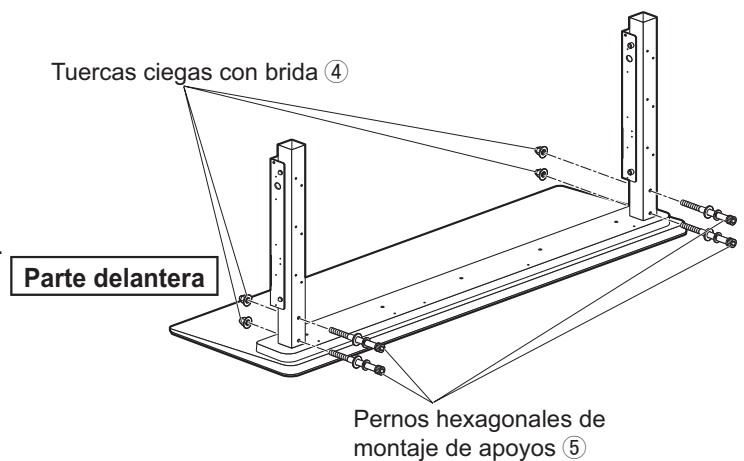
# Montaje

- Coloque los apoyos izquierdo y derecho **(B)** deslizándolos desde arriba sobre los postes de la base de soporte **(A)** de forma que los accesorios de montaje de la pantalla **(C)** miren hacia el frente.



- Monte los 4 pernos hexagonales de montaje de apoyo **(5)** en apoyos **(B)** desde la parte posterior. Fíjelos firmemente desde la parte delantera con tuercas ciegas de brida **(4)**.

- Los pernos y las tuercas deberán apretarse firmemente al par de torsión indicado más abajo. (12 – 14 N•m)

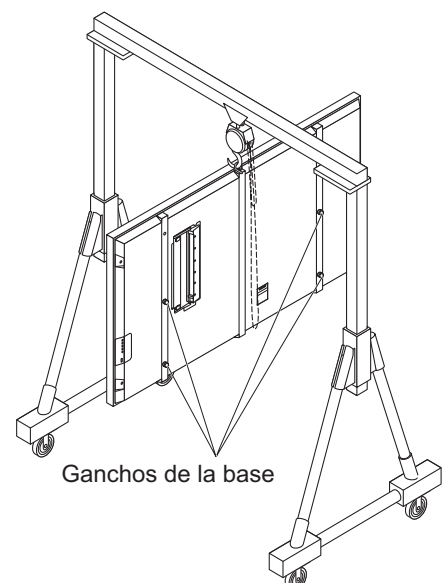


## 3. Preparación e instalación de la pantalla de plasma

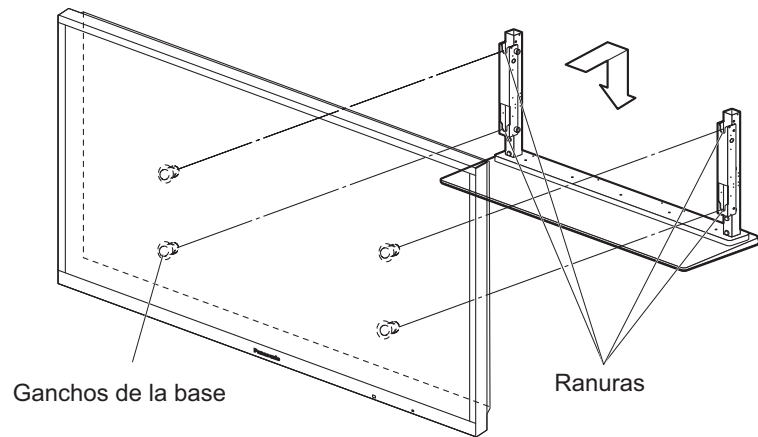
### Aviso

- La pantalla de plasma es pesada, así que utilice un dispositivo (máquina) para permitir bajar la pantalla hasta colocarla en su lugar.
- Los controles del panel de la pantalla de plasma están situados en el panel del lado derecho, así que asegúrese de no sacudirlos ni golpearlos durante el proceso de instalación.
- Asegúrese de que los ganchos de soporte estén firmemente asegurados.

- Para subir la pantalla de plasma, conecte el gancho del dispositivo de suspensión en el perno de anillo del centro de la pantalla de plasma.



2. Una los ganchos de soporte a las 4 ranuras del accesorio de montaje de la pantalla y déjelos caer hasta que se detengan.



3. Empezando por el lado superior izquierdo de los accesorios de montaje de pantalla izquierdo y derecho ⑥, coloque los 2 tornillos para asegurar la unidad ⑦.

- Los tornillos deberán apretarse firmemente al par de torsión indicado más abajo. (1,2 – 1,5 N•m)

**Nota**

- No apriete excesivamente los tornillos para asegurar la unidad ⑦ porque los accesorios se podrían deformar.

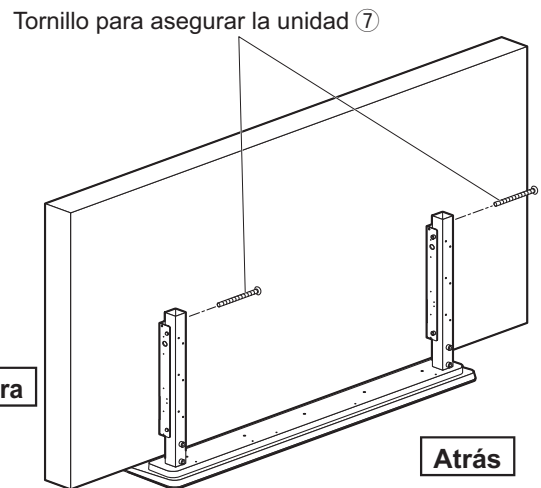
4. Quite el dispositivo de suspensión. Quite el perno de anilla e inserte la tapa del perno de anilla (suministrada con la pantalla de plasma).  
※ Guarde bien el perno de anilla quitado.

5. Instalación de la placa de puesta a tierra

**Notas**

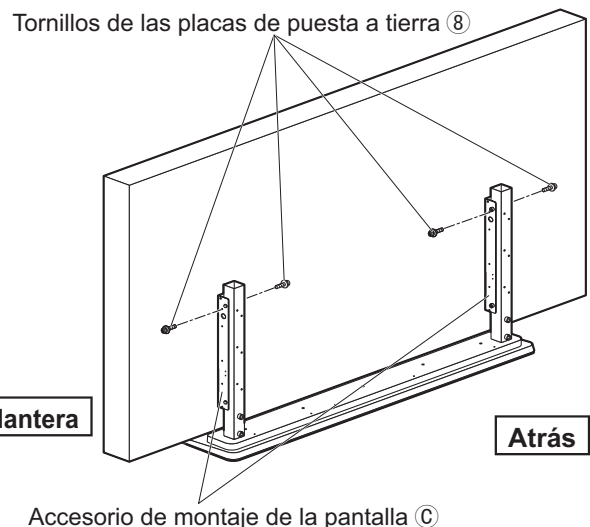
- Las marcas estampadas (L y R) en las placas de puesta a tierra son como se ven desde la parte trasera de la pantalla.
- Coloque las placas de puesta a tierra de la misma forma para ambos apoyos (izquierdo y derecho).

- 1) Inserte sin apretar los tornillos de las placas de puesta a tierra ⑧ (2 en cada una, en la izquierda y en la derecha) en los agujeros del extremo superior de los accesorios de montaje de la pantalla ⑥.



Parte delantera

Atrás



Parte delantera

Atrás

Accesorio de montaje de la pantalla ⑥

# Montaje

2) Alinee la posición de los agujeros de la placa de puesta a tierra (E) con el tornillo de la placa de puesta a tierra (8) montado durante el paso 1, y luego ponga la placa de puesta a tierra (E).

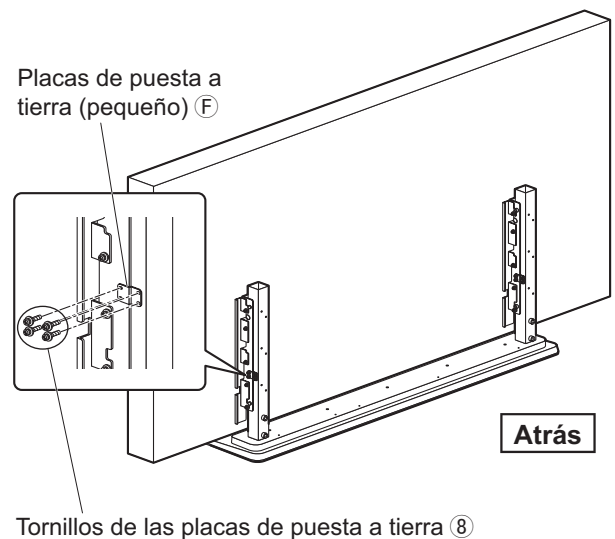
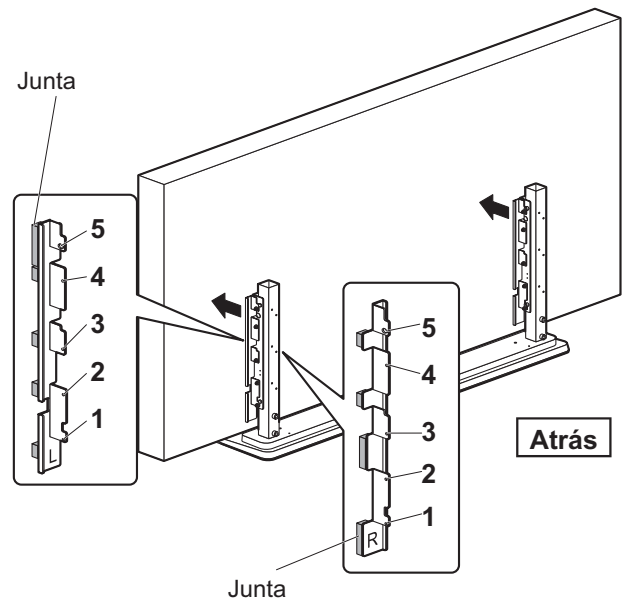
3) Empuje la placa de puesta a tierra (E) montada en el paso 2 hacia el lado de la pantalla de plasma, y alinee las posiciones de los agujeros con el accesorio de montaje de la pantalla (C).  
 ※ Ponga en contacto la junta de la parte delantera de la placa de puesta a tierra y la pantalla de plasma.

4) Inserte los tornillos de la placa de puesta a tierra (8) en el orden numérico mostrado en la ilustración.  
 (5 es el tornillo insertado sin apretar en el paso 1. Inserte de forma que la arandela no quede incrustada.)  
 Ensamble el lado derecho de la misma forma.

- Los tornillos deberán apretarse firmemente al par de torsión indicado más abajo.  
 (1,2 – 1,5 N•m)

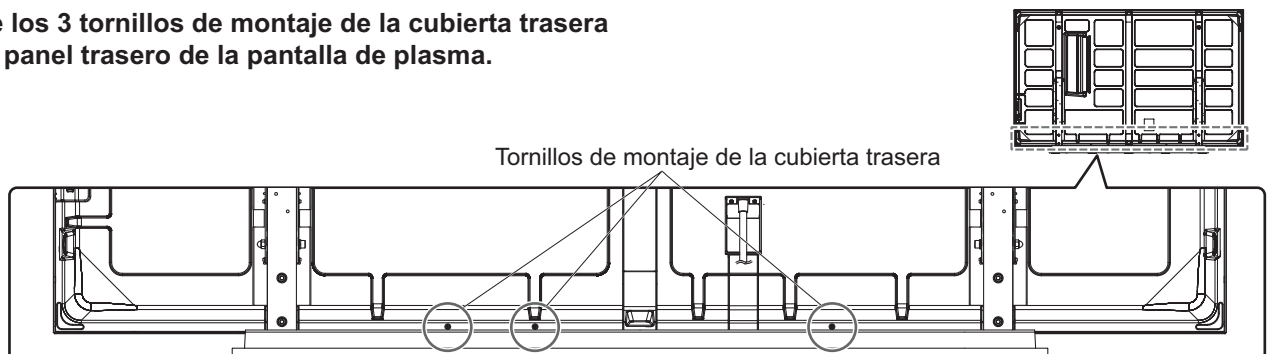
5) Utilizando 4 tornillos de placa de puesta a tierra (8), monte la placa de puesta a tierra (pequeña) (F) en el accesorio de montaje de la pantalla (C) y en los apoyos (B).  
 Ensamble el lado derecho de la misma forma.

- Los tornillos deberán apretarse firmemente al par de torsión indicado más abajo.  
 (1,2 – 1,5 N•m)

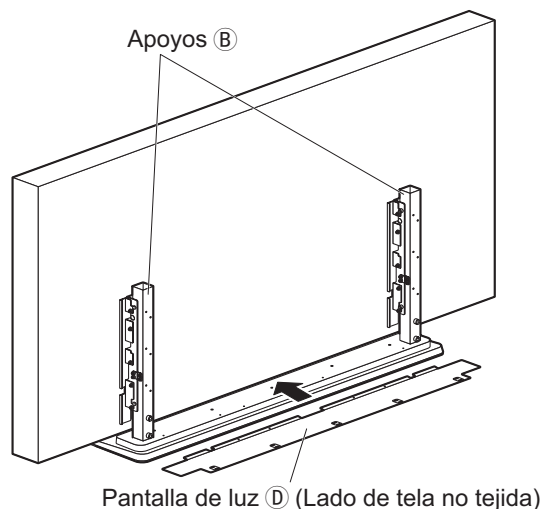


## 4. Montaje de la pantalla de luz

1. Quite los 3 tornillos de montaje de la cubierta trasera en el panel trasero de la pantalla de plasma.



2. Como se muestra en la figura, inserte la pantalla de luz ① entre la pantalla de plasma y el apoyo ② .



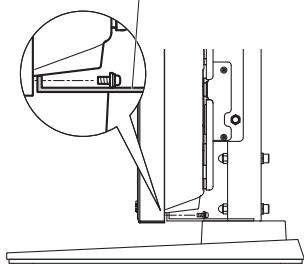
3. Alinee los agujeros de la cubierta trasera de la pantalla de plasma utilizados por los tornillos que fueron quitados en el paso 1 con los agujeros de la pantalla de luz ① .

4. Apriete la pantalla de luz ① y la cubierta trasera juntas utilizando los 3 tornillos de montaje de la cubierta trasera que fueron quitados en el paso 1.

- Los tornillos deberán apretarse firmemente al par de torsión indicado más abajo.  
(1,2 – 1,5 N•m)

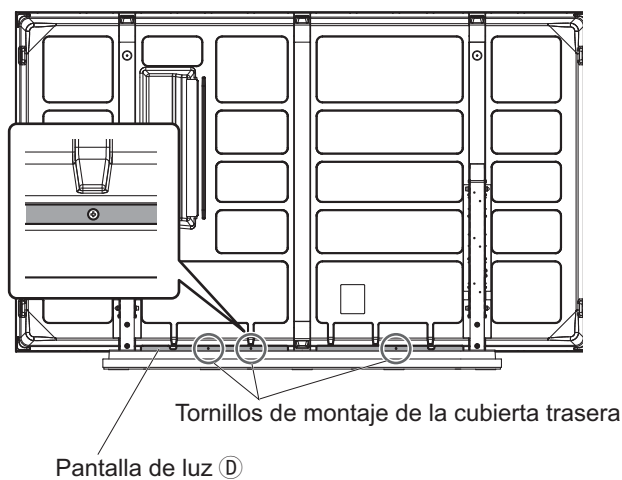
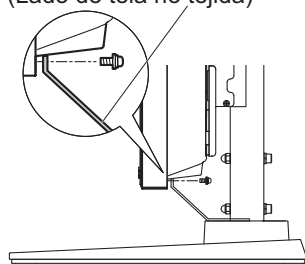
**Vista lateral**

Pantalla de luz ①  
(Lado de tela no tejida)



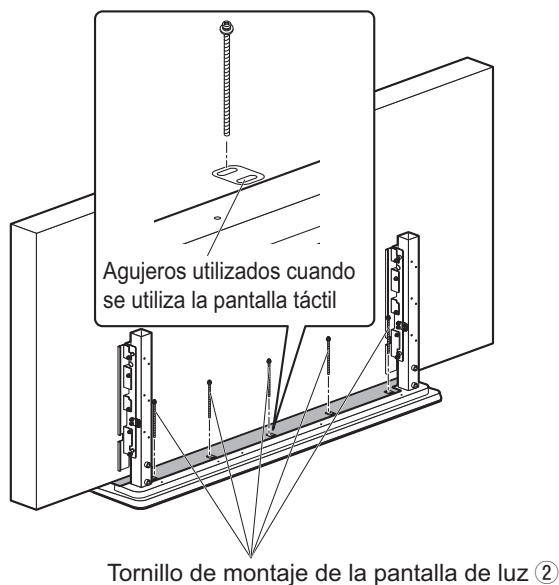
Cuando se utilice el panel táctil

Pantalla de luz ①  
(Lado de tela no tejida)



5. Monte la pantalla de luz ① en la base del soporte ③ utilizando los 5 tornillos de montaje de la pantalla de luz ② .

- Los tornillos deberán apretarse firmemente al par de torsión indicado más abajo.  
(1,2 – 1,5 N•m)



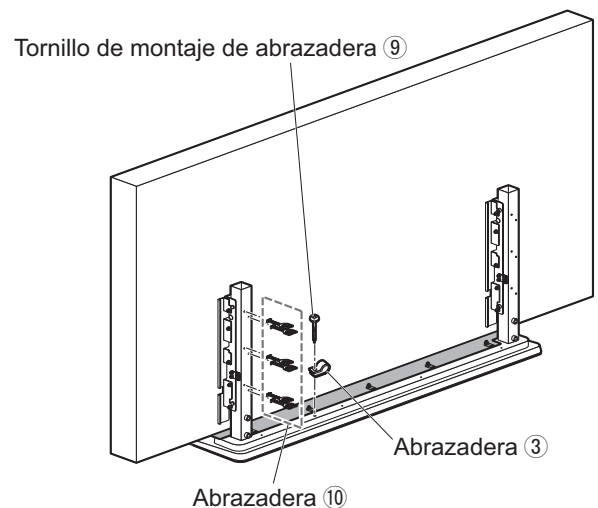
# Montaje

## 5. Cableado del equipo que va a ser conectado

Para conocer detalles sobre cómo instalar el equipo que va a ser conectado con la pantalla o para añadir más equipos, consulte las instrucciones de funcionamiento de la pantalla de plasma y las instrucciones de funcionamiento del equipo pertinente.

Para conocer detalles de cómo cablear el equipo que va a ser conectado a la pantalla de plasma, consulte las instrucciones de funcionamiento de la pantalla de plasma.

1. Inserte 6 abrazaderas ⑩ en el panel trasero del apoyo derecho ②.
2. Monte la abrazadera ③ en la base del soporte ① utilizando el tornillo de montaje de abrazadera ⑨.



3. Si el equipo que va a ser conectado (un amplificador AV y una grabadora DVD, por ejemplo) va a ser instalado al mismo tiempo para ser utilizado, conecte primero los cables de la pantalla de plasma.
4. Cuando haga el cableado con el equipo de conexión, tire del cableado hacia atrás utilizando las abrazaderas montadas.

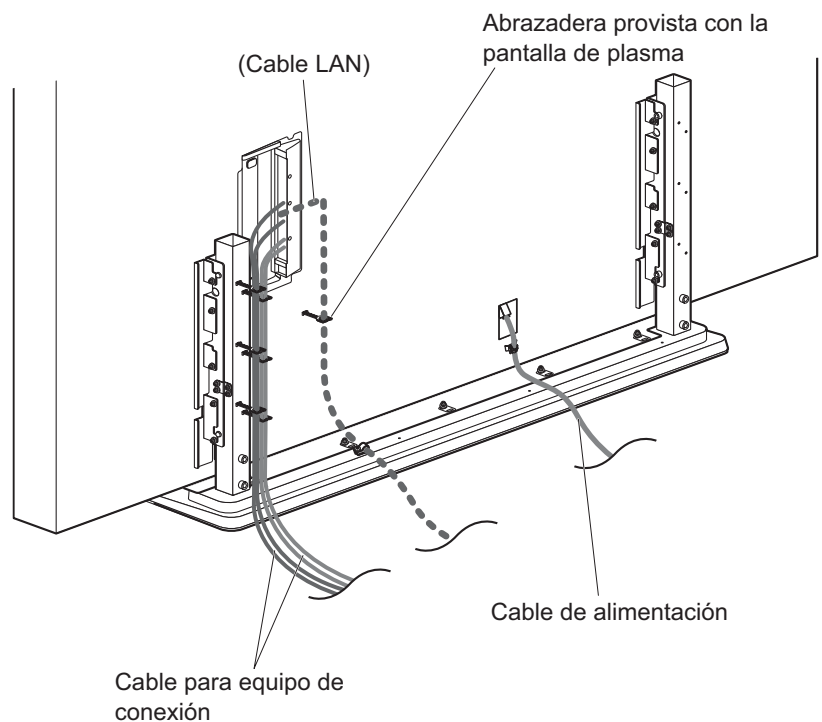
El lado del apoyo ② es para los cables procedentes del equipo de conexión, y el lado de la base del soporte ① es para el cable LAN.

Cuando se utiliza el cable LAN Consulte las instrucciones de funcionamiento de la pantalla de plasma y utilice la abrazadera provista con la pantalla de plasma y la abrazadera de la base del soporte ①.

(Para el cableado, consulte la línea a trazos de la figura.)

### Aviso

- Si utiliza un cable LAN para conectar la pantalla de plasma, conéctelo de forma que quede separado de otros cables (entre éstos no se incluye el cable de alimentación).





## 6. Para impedir caídas

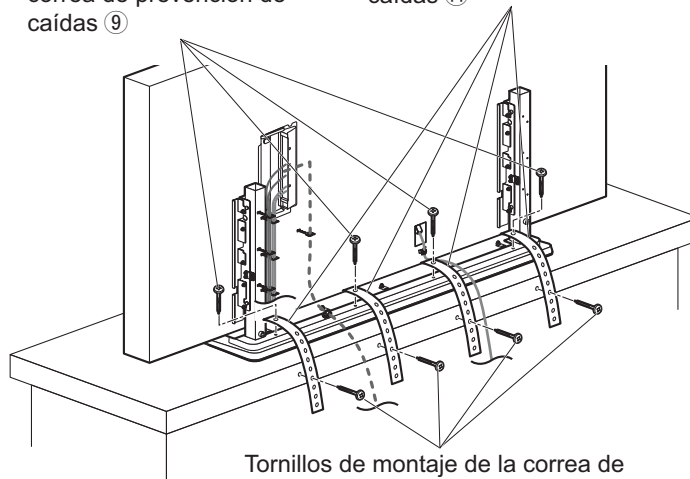
### Si se asegura al mueble

1. Utilice los 4 tornillos de montaje de la correa de prevención de caídas ⑨ para colocar las 4 correas de prevención de caídas ⑩ en la base del soporte A como se muestra en la figura.
2. Coloque las correas de prevención de caídas ⑩ en los agujeros preparados del pedestal utilizando los 4 tornillos de montaje de la correa de prevención de caídas ⑨.

Si no se proveen agujeros preparados, haga agujeros en el centro del panel superior y utilícelos para asegurar las correas.

Tornillos de montaje de la correa de prevención de caídas ⑨

Correa de prevención de caídas ⑩



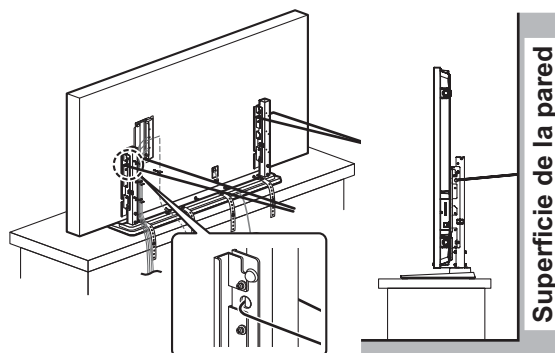
Tornillos de montaje de la correa de prevención de caídas ⑨

### Fijación en una pared o columna mediante cable

Pase un cable metálico (con una resistencia a la rotura de 7,8 kN como mínimo) a través de los agujeros del accesorio de montaje de la pantalla C y fíjelo en una pared fuerte, columna, etc., sin dejar que el cable quede flojo.

#### Nota

- Utilice un producto (con una resistencia a la rotura de 7,8 kN como mínimo) que sea adecuado a la forma en que está construido su hogar.



Superficie de la pared

Español

# Retirada de la pantalla de plasma

### Aviso

- Pida siempre a un profesional cualificado que mueva la pantalla de plasma o que la retire.
  - Como la pantalla es pesada, manéjela cuidadosamente empleando un equipo (máquina) de elevación.
1. Quite el sistema de prevención de caídas.
  2. Quite el cableado de los dispositivos de conexión y luego quite la placa de puesta a tierra.
  3. Quite la pantalla de luz.
  4. Quite los 2 tornillos para asegurar la unidad empezando por el del lado superior izquierdo de los accesorios de montaje izquierdo y derecho de la pantalla.
  5. Con la pantalla de plasma en suspensión, tire de ella hacia delante para quitarla.

# Säkerhetsföreskrifter vid uppsättningen

## VARNING

**Se till att platsen för installationen har tillräcklig hållfasthet för att tillåta en längre tids användning.**

- Om hållbarheten blir otillräcklig efter en längre tids användning kan det inträffa att skärmen välter och orsakar skador.

**Montering och isärtagning bör endast utföras av en kvalificerad tekniker.**

- Om bottenplattan inte monteras på rätt sätt, kan plasmaskärmen välta och orsaka personskador.

**Tag inte isär och modifiera inte bottenplattan.**

- Enheten kan i annat fall välta och skadas, och personskador kan också uppstå.

**Installera inte på en plats som inte kan bära upp hela belastningen.**

- Om installationsytans styrka är otillräcklig, kan skärmen välta och vålla personskador.

## OBSERVERA

**Använd inga andra skärmar än de som anges i katalogen.**

- Detta kan leda till att enheten välter och utsätts för skador, eller kan orsaka personskador.

**Klättra inte upp på bottenplattan eller använd den som steg. (Se framförallt till att barn inte klättrar på stativet.)**

- Om enheten välter eller skadas på grund av felaktig användning kan skada uppstå.

**Håll enheten borta från direkt solsken och värmeanordningar.**

- Hög värme kan orsaka snedvridning, deformation, materialförslitning och försämrad hållbarhet som gör att utrustningen faller eller går sönder och orsakar skador.

**Använd inte bottenplattan om den blir skev, får sprickor eller på annat sätt blir trasig.**

- Om bottenplattan används när den är trasig kan den skadas ytterligare och orsaka personskada. Kontakta inköpsstället snarast.

**Montera på stabil, jämn yta.**

- Om så inte sker kan enheten välta och skadas och orsaka personskada.

**Vidtag åtgärder för att undvika att enheten välter.**

- Jordbävningar och barn som klättrar upp på skärmen kan orsaka att skärmen välter, vilket kan leda till skador.

**Vid installering och borttagning av plasmaskärmen och bottenplattan ska en apparat (maskin) för att sänka enheten användas, och arbetet ska utföras av minst fyra personer.**

- Om det inte finns fyra personer närvarande vid arbetet kan det leda till att skärmen tappas, vilket kan orsaka personskador.

**Kontrollera under monteringen att alla skruvar är ordentligt åtdragna.**

- Om tillräcklig omsorg inte läggs på att kontrollera att skruvarna dras åt ordentligt under monteringen kommer bottenplattan inte att bli tillräckligt stark för att bära upp plasmaskärmen och den kan välta och skadas samt orsaka personskada.

**Blockera inte ventileringshålen. Tillse vid montering på bottenplattan att utrymmet mellan plasmaskärmen och underlaget inte blockeras.**

- Det kan i så fall leda till överhettning och eldsvåda.

**Lämna ett utrymme på minst 10 cm längs plasmaskärmens ovansida, vänstersida och högersida samt minst 15 cm bakom skärmen. Se också till att det finns ett visst utrymme mellan undersidan och golvet.**

- Om du inte gör det kan det resultera i eldsvåda.

**Kassera produkten när den inte längre ska användas.**

- Annars kan den gå sönder och falla ner vilket kan leda till skada.

## Hantering av enheten

- 1) Var försiktig när du väljer plats för skärmen, eftersom den kan missfärgas eller missformas av ljus och hetta om den placeras på en plats där den är utsatt för direkt solljus eller nära en värmare.
- 2) Vid rengöring ska skärmen torkas av med en mjuk och torr tygduk (av bomull eller flanell). Använd en trasa som fuktats i en mild tvättmedelslösning och torka sedan av med en torr trasa om den är väldigt smutsig. Använd inte bensol, thinner eller möbelvax då sådana lösningar kan skala av färgen. (Se skärmen bruksanvisning för information om hur du rengör skärmen. Om du använder en kemiskt behandlad trasa, ska du följa de instruktioner som medföljde trasan.)
- 3) Fäst inte tejp eller etiketter på produkten. Sådana kan fläcka ner bottenplattans. Låt inga gummi- eller plastprodukter vara i långvarig kontakt med ytan. (Det kan orsaka försämring av ytfinishen.)
- 4) Plasmaskärmens panel är tillverkad av glas. Utsätt den inte för stora krafter eller stötar.

## Observera dessa punkter vid installationen

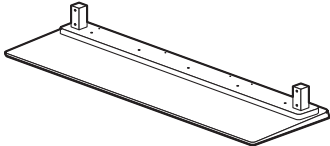
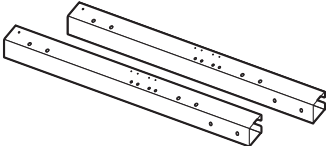
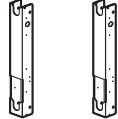
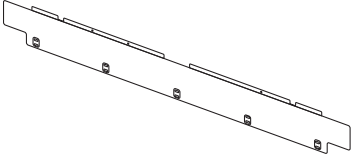
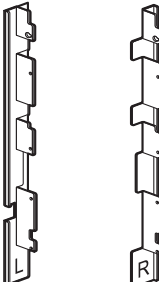

- För att få en korrekt och problemfri användning av plasmaskärmen, skall den inte installeras på någon av följande platser.
  - Nära en sprinkler eller brand/rökdetektor
  - Ställen som kan utsättas för stötar och vibrationer
  - Nära högspänningsledningar eller kraftutrustning
  - Nära källor till magnetfält, värme, vattenångor eller sot
  - Ställen som utsätts för luftutblås från värmeapparater
  - Där droppar av kondens från en luftkonditioneringsanläggning eller annan enhet kan bildas
- Anslut plasmaskärmens nätkabelkontakt till ett vägguttag som sitter nära och som är lättåtkomligt.
- Se till att ventilationen är tillräcklig, så att temperaturen runt monitorn inte stiger över 40°C. Om luftens rörelse inne i skärmen inte är tillräcklig, kan värme byggas upp inne i skärmen, vilket kan leda till brand.
- Utför montering så att det ej uppstår någon kontakt mellan fästskruvarna eller nätkabeln och eventuella metaller inuti väggen.
- Lägg ut en mjuk filt eller tyg på golvet så att varken stället eller golvet får märken eller skrapas under arbetet med ihopsättning och installation.
- Utför ihopsättnings- och installationsarbetet på en plan och jämn yta, och följ de anvisningar som ges för ihopsättning och installation.
- När delarna skruvas ihop bör du se till att skruvarna varken är alltför hårt eller för löst åtdragna.
- Vidtag tillräckliga åtgärder för att försäkra dig om att du har en säker omgivning när du utför ihopsättningsoch installationsarbetet, och när du rör dig omkring under arbetets gång.
- Använd inte några andra delar än de som ingår i det här paketet.
- Läs igenom och följ det som står under "Säkerhetsföreskrifter vid uppsättningen".

**PROFESSIONELL INSTALLATION KRÄVS.  
PANASONIC PÅTAR SIG INGET ANSVAR FÖR SKADOR PÅ EGENDOM OCH/ELLER ALLVARLIGA  
PERSONSKADOR, INKLUSIVE DÖDSFALL, SOM BEROR PÅ OTILLFREDSSTÄLLANDE INSTALLATION  
ELLER FELAKTIG HANTERING.**




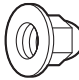


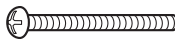


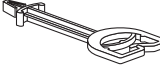
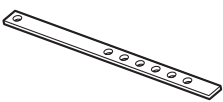
# Beståndsdelar

## Huvudsakliga delar

Kontrollera att alla delar finns med och att deras antal stämmer.

<p><b>A Stativets hjulbas (1)</b></p> 	<p><b>B Stöd (2)</b> (Vänster och höger stöd är identiska.)</p> 	<p><b>C Skärmfäste (2)</b> (Höger och vänster skärmfästen är identiska.)</p> 
<p><b>D Ljusskärm (1)</b></p> 	<p><b>E Basplattor (2 till vänster och 2 till höger)</b></p> 	<p><b>F Basplattor (liten) (2)</b> (Vänster och höger basplattor är identiska.)</p> 

## Tillbehörsdelar

<p><b>1 Sexkantsnyckel (6 mm) (1)</b></p> 	<p><b>2 Monteringskruvar för ljusskärm M5×65 (5)</b></p> 	<p><b>3 Klämma (1)</b></p> 
<p><b>4 Flänsade täckta muttrar (8)</b></p> 	<p><b>5 Sexkantsbultar (med brickor) för montering av stöd M8×60 (4)</b></p> 	<p><b>6 Sexkantbultar (med brickor) till skärmfäste M8×70 (4)</b></p> 
<p><b>7 Skruv för att säkra enheten M6×60 (2)</b></p> 	<p><b>8 Skruvar till jordplatta M4×10 (28)</b></p> 	<p><b>9 Monteringskruv för klämma (1)</b> <b>Monteringskruvar till tippskyddsband (8)</b> <b>Totalt: 9</b></p> <p>Nominell diameter: 5 mm (träskruv)</p> 
<p><b>10 Klämma (6)</b></p> 	<p><b>11 Tippskyddsband (4)</b></p> 	

# Ihopsättning

Använd aldrig någon annan metod än vad som anges för installation.

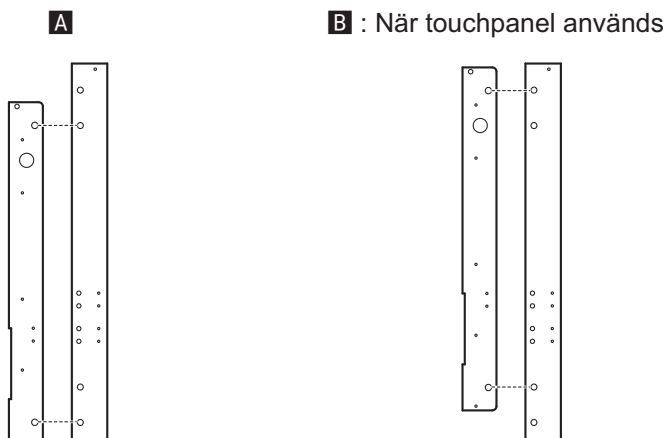
## 1. Förbereda stöden (vänster respektive höger)

Bottenplattans vikt är ca 58 kg.

Se bruksanvisningen till plasmaskärmen för information om vikten av plasmaskärmen när den är monterad på bottenplattan.

Använd hålen **A** för montering av plasmaskärmen.

Om touchpanelen (tillval) används ska hålen **B** användas.

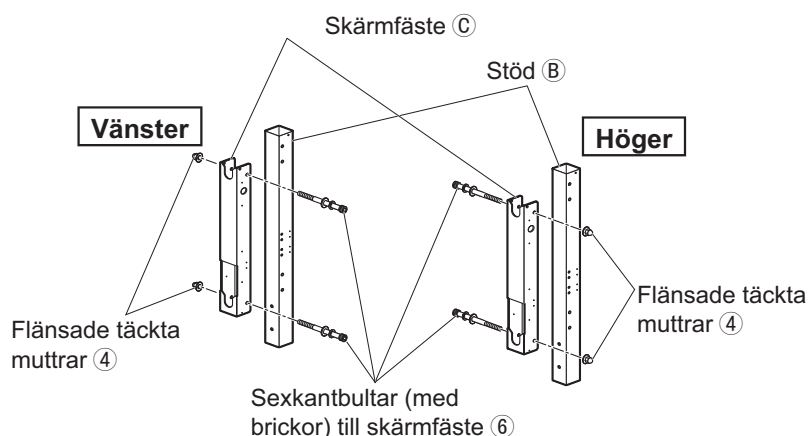


1. Sätt fast skärmfästet **C** i stödet **B** med 2 sexkantbultar till skärmfästet **6** och 2 flänsade täckta muttrar **4**.

Montera så att de flänsade täckta muttrarna **4** hamnar på utsidan av stödet **B**.

Sätt samman andra sidan på motsvarande sätt.

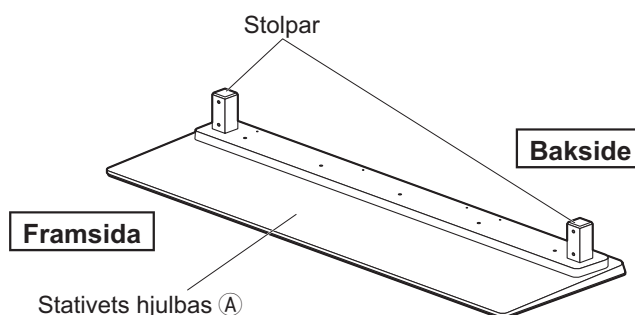
- Bulten ska dras åt ordentligt till det åtdragningsmoment som anges nedan. (12 – 14 N•m)



## 2. Montering av stöd

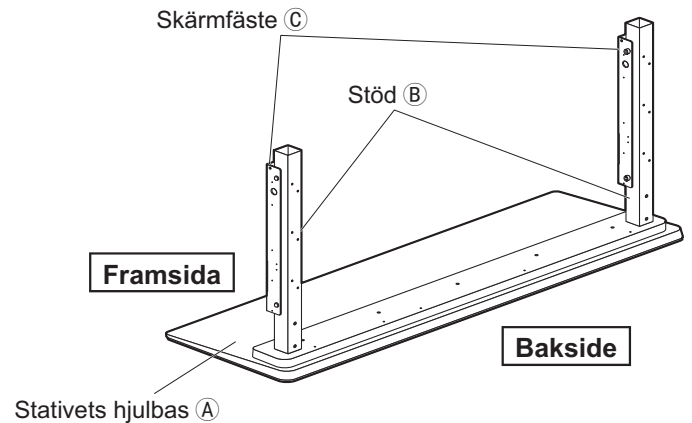
1. Ta reda på vilken sida av stativets hjulbas **A** fram och baksidor.

Stolparna är placerad närmare baksidan.



# Ihopsättning

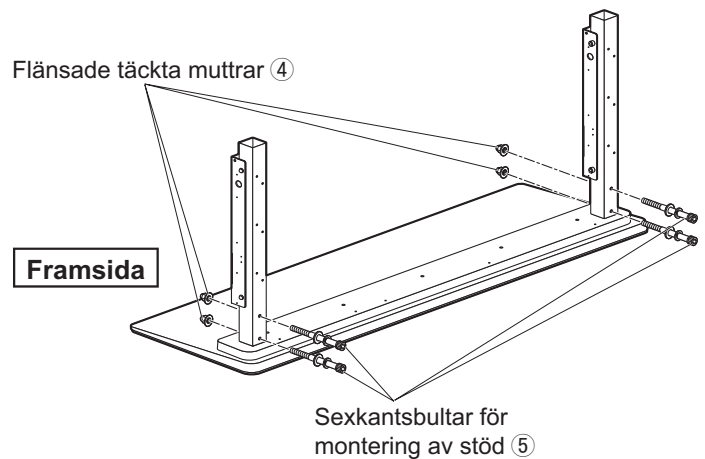
- Skjut ner vänster och höger stöd **B** över stolparna i stativets hjulbas **A** uppifrån så att skärmfästena **C** är riktade framåt.



- Sätt in 4 sexkantsbultar för montering av stöd **5** från baksidan av stöden **B**.

Säkra bultarna genom att skruva fast de flänsade täckta muttrarna **4** från framsidan.

- Bultar och muttrar ska dras åt hårt med ett moment som anges nedan.  
(12 – 14 N•m)

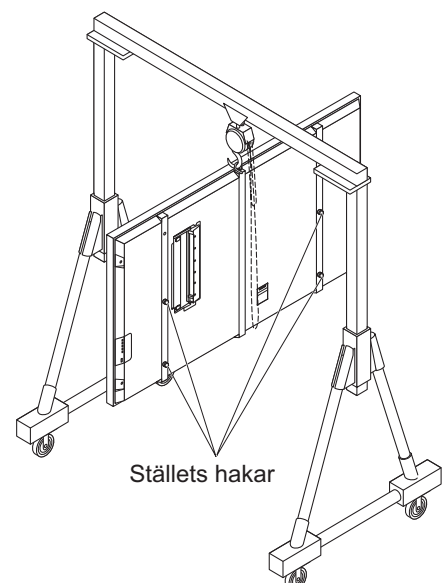


## 3. Förbereda och montera plasmaskärmen

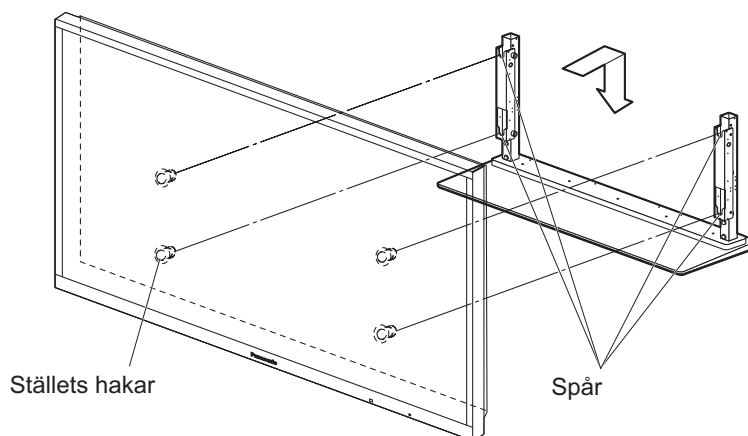
### Observera

- Plasmaskärmen är tung, och du bör därför använda en anordning (maskin) som gör det möjligt att sänka plasmaskärmen på plats.
- Plasmaskärmens kontroller sitter på panelen på höger sida, och du bör därför se till att inget stöt i eller slår emot panelen under installeringen.
- Se till att ställhakarna är ordentligt fastsatta.

- För att lyfta plasmaskärmen sätts lyftanordningens krok fast i lyftöglan i mitten av plasmaskärmen.



2. Passa in stativhakarna i skärmfästets 4 spår och låt dem glida ner till botten.



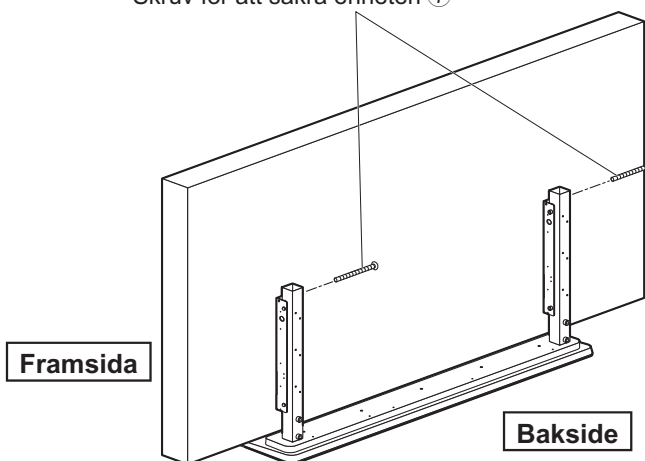
3. Börja med övre vänstra respektive högra skärmfästena ③ och sätt fast de 2 skruvarna för att säkra enheten ⑦.

- Skruvarna ska dras åt hårt med ett moment som anges nedan.  
(1,2 – 1,5 N•m)

**Anm.**

- Dra inte åt skruvarna för att säkra enheten ⑦ för hårt eftersom det kan deformera fästena.

Skruv för att säkra enheten ⑦



4. Ta bort lyftanordningen. Skruva ut lyftöglan och sätt in en täckskruv i hålet (medföljer plasmaskärmen).

- ※ Förvara den borttagna lyftöglan så att den inte kommer bort.

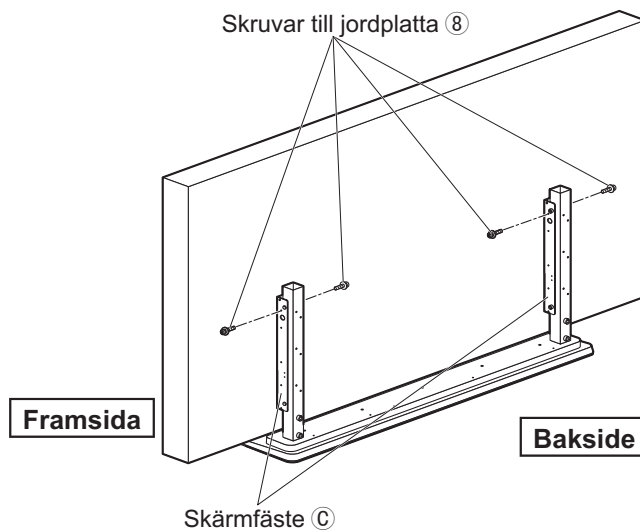
5. Montera jordplattan

**Anm.**

- Basplattornas stämpelmärke (L och R) kan ses från skärmens baksida.
- Sätt fast basplattorna på samma sätt i båda stöden (vänster och höger).

- 1) Sätt löst in skruvarna till jordplattan ⑧ (2 till vänster och 2 till höger) i hålen upptill i skärmfästena ③.

Skruvar till jordplatta ⑧



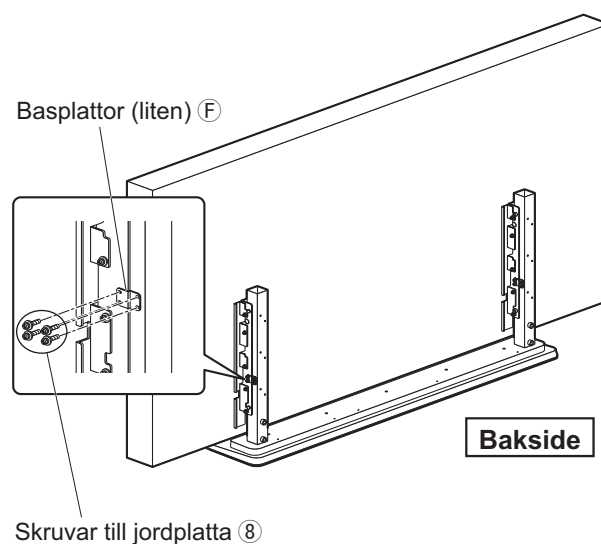
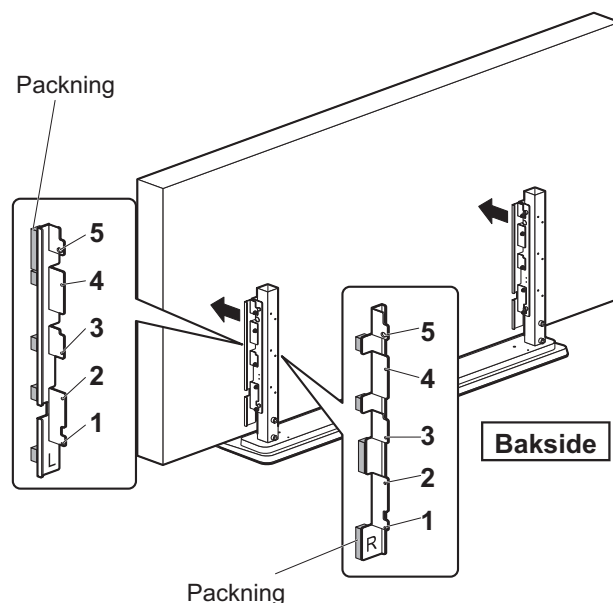
# Ihopsättning

- 2) Passa in jordplattans hål (E) i skruven (8) som monterades i steg 1 och sätt sedan dit jordplattan (E).
- 3) Tryck jordplattan (E) som monterades i steg 2 mot plasmaskärmen och passa in hålen i skärmfästet (C).  
※ Se till att packningen på jordplattans framsida har kontakt med plasmaskärmen.
- 4) För in jordplatteskruvarna (8) i den ordning som visas i figuren.  
(5 är den löst insatta skruven från steg 1. Sätt in skruvarna utan att brickan kilas fast.)  
Sätt samman högra sidan på motsvarande sätt.

- Skruvarna ska dras åt hårt med ett moment som anges nedan.  
(1,2 – 1,5 N•m)

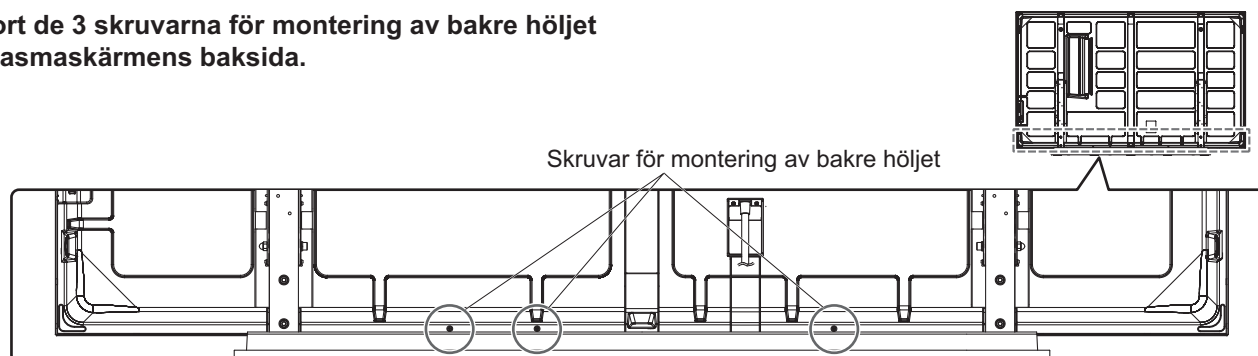
- 5) Använd 4 jordplatteskruvar (8) och montera jordplatta (liten) (F) i skärmfäste (C) och stöd (B).  
Sätt samman högra sidan på motsvarande sätt.

- Skruvarna ska dras åt hårt med ett moment som anges nedan.  
(1,2 – 1,5 N•m)



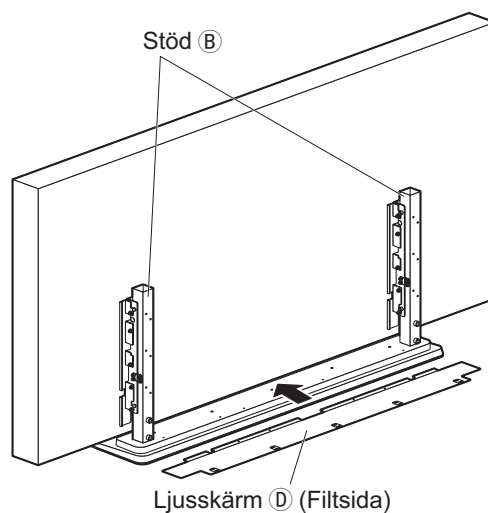
## 4. Montering av ljusskärmen

1. Ta bort de 3 skruvarna för montering av bakre höljet på plasmaskärmens baksida.





2. För in ljusskärmen ① mellan plasmaskärmen och stödet ② så som bilden visar.



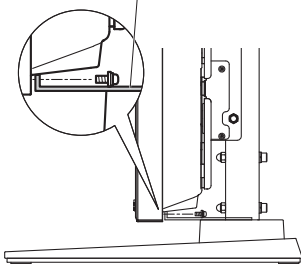
3. Passa in hålen på plasmaskärmens bakre hölje (från skruvarna som togs bort i steg 1) med hålen i ljusskärmen ①.

4. Sätt fast ljusskärm ① och bakre hölje tillsammans med de 3 skruvarna för montering av bakre höljet som togs bort i steg 1.

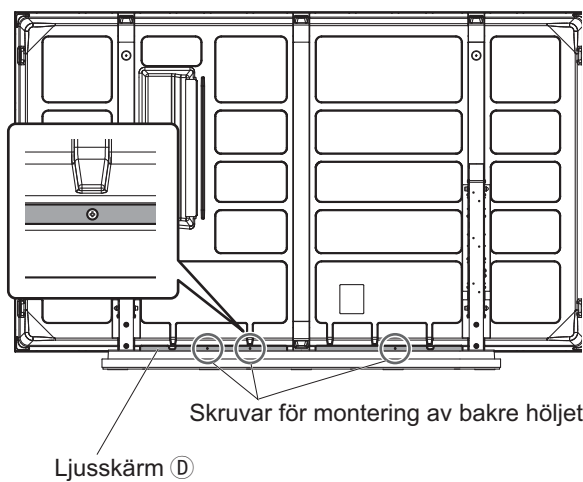
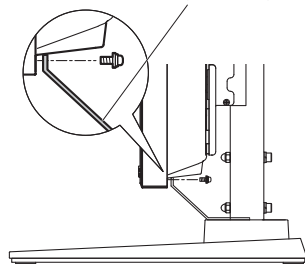
- Skruvarna ska dras åt hårt med ett moment som anges nedan.  
(1,2 – 1,5 N•m)

Sett från sidan

Ljusskärm ① (Filtsida)

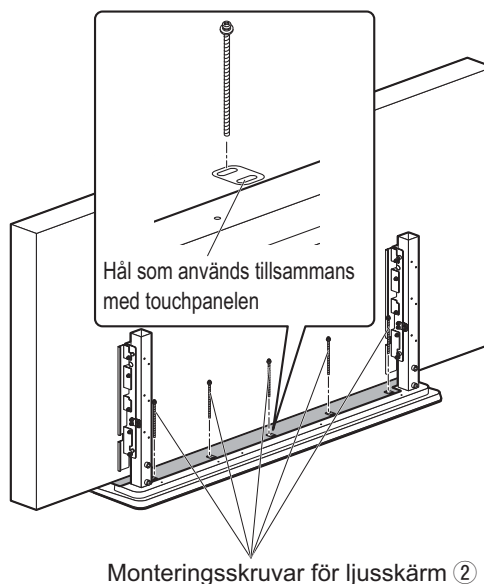


När touchpanel används  
Ljusskärm ① (Filtsida)



5. Sätt fast ljusskärmen ① i stativets hjulbasen ③ med de 5 monteringskruvarna för ljusskärm ②.

- Skruvarna ska dras åt hårt med ett moment som anges nedan.  
(1,2 – 1,5 N•m)



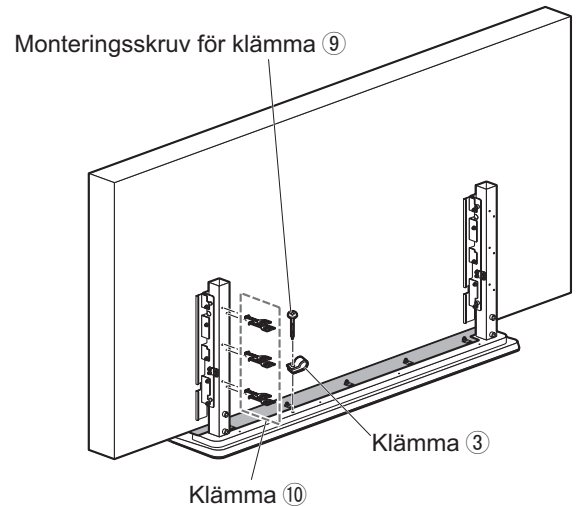
# Ihopsättning

## 5. Dragning av sladdar för den utrustning som ska anslutas

Se bruksanvisningarna till såväl plasmaskärmen som aktuell utrustning för detaljer om hur utrustningen ska anslutas till skärmen, och hur man lägger till mer utrustning.

Detaljerad information om ledningsdragning för utrustning som ansluts till plasmaskärmen finns i bruksanvisningen till plasmaskärmen.

1. Sätt in de 6 klämmorna ⑩ på baksidan av höger stöd ②.
2. Sätt fast klämman ③ i stativets hjulbasen ① med monteringskruven för klämman ⑨.



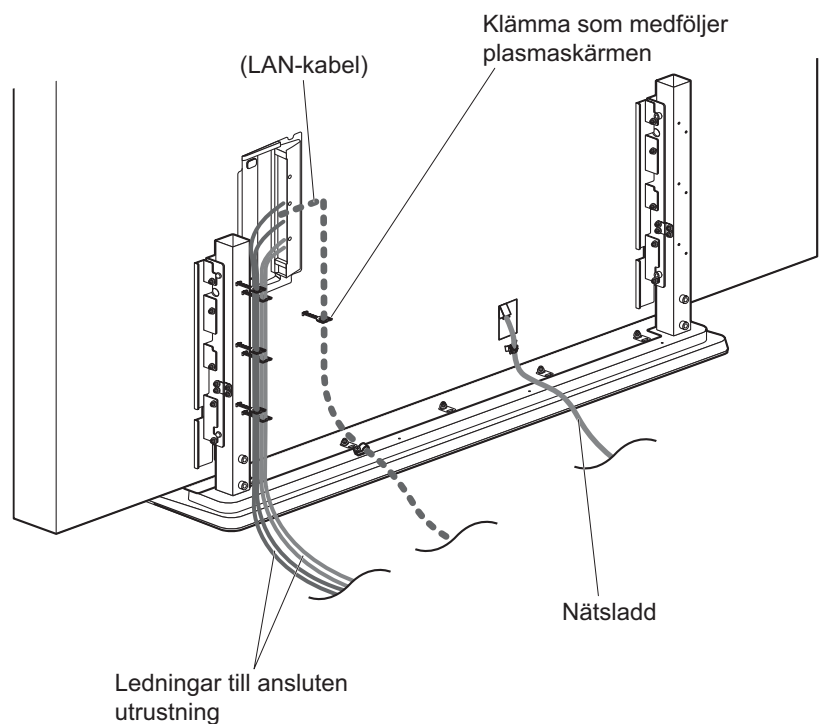
3. Om den utrustning som ska anslutas (som till exempel en AV-förstärkare och DVD-inspelare) installeras samtidigt med skärmen så ska sladdarna till plasmaskärmen anslutas först.
4. När ledningar dras för att ansluta enheten ska de dras på baksidan med hjälp av monterade klämmor.

Sidan med stöd ② är till för kablar till ansluten utrustning och sidan med Stativets hjulbasen ① är till för LAN-kabel.

När LAN-kabel används  
Se bruksanvisningen till plasmaskärmen och använd klämman som medföljer plasmaskärmen och klämman i stativets hjulbas ①.  
(Ledningsdragning görs enligt den streckade linjen i figuren.)

### Observera

- Om en LAN-kabel ansluts till plasmaskärmen ska den dras separerad från övriga ledningar (undantaget nätsladden).

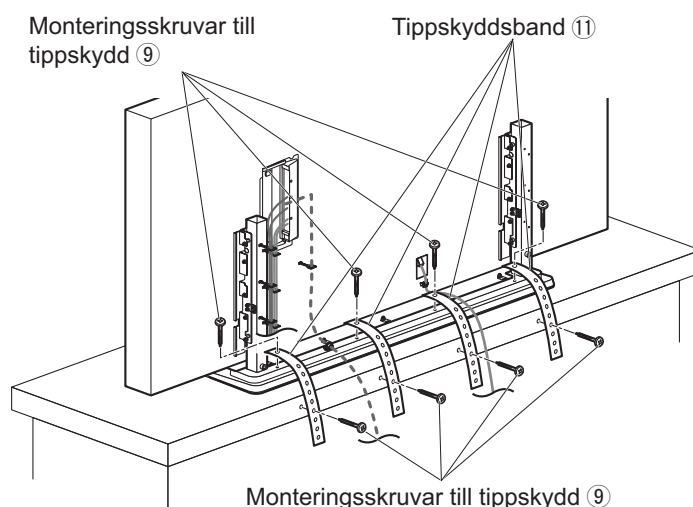


## 6. Tippskydd

### Om den fästs på en bänk

1. Använd de 4 monteringskruvarna för tippskyddsbanden ⑨ för att fästa de 4 tippskyddsbanden ⑪ i stativets hjulbas A enligt figuren.
2. Sätt fast tippskyddsbanden ⑪ i bänkens hål med de 4 monteringskruvarna för tippskyddsbanden ⑨.

Om inga färdiga hål finns tas sådana upp i mitten av kanten på övre bänkskivan. Hålen används sedan för att fästa tippskyddsbanden.

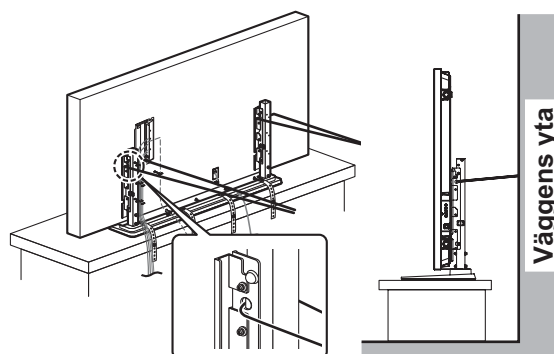


### Förankra i vägg eller karm med vajer

Dra en vanlig stålvaier (med brottstyrka på minst 7,8 kN) genom hålen i skärmfästet C och fäst den spända vajern i en stabil vägg, dörrkarm eller liknande.

#### Anm.

- Tippskyddskomponenter medföljer inte produkten. Använd en vanligt tillgänglig produkt (med en brottstyrka på minst 7,8 kN) som passar in i hemmiljön.



## Demontera plasmaskärmen

### Observera

- Be alltid en kvalificerad yrkesman att flytta eller demontera plasmaskärmen.
  - Eftersom skärmen är tung bör den hanteras försiktigt med hjälp av en lyftutrustning (maskin).
1. Ta bort tippskyddsanordningen.
  2. Ta bort ledningar till anslutna enheter och ta sedan bort jordplattan.
  3. Ta bort ljusskärmen.
  4. Ta bort de 2 skruvarna för att säkra enheten, starta med övre vänstra sidan av vänster och höger skärmfäste.
  5. Lyft upp plasmaskärmen och dra den framåt så den lossnar.

# Forholdsregler vedrørende montering

## ADVARSEL

**Kontroller, at installationsstedet er stærkt nok til at holde til længere tids brug.**

- Hvis dets styrke bliver utilstrækkelig ved anvendelse i et længere tidsrum, kan skærmen vælte og være årsag til personskade.

**Montering og afmontering må udelukkende udføres af en kvalificeret tekniker.**

- Hvis soklen ikke er monteret korrekt, kan Plasmaskærm tippe forover, hvilket kan medføre personskader.

**Soklen må ikke skilles ad eller modificeres.**

- Dette kan bevirke, at enheden vælter og lider skade, og resultere i personskade.

**Opstil ikke soklen på et sted, der ikke understøtter den fulde vægt.**

- Hvis monteringsoverfladens belastningsevne ikke er tilstrækkelig, kan skærmen muligvis tippe forover og medføre personskader.

## FORSIGTIG

**Brug ikke andre skærme end dem, der er nævnt i kataloget.**

- I modsat fald kan enheden tippe forover og blive beskadiget, ligesom det kan medføre personskader.

**Det er farligt at kravle eller træde op på soklen. (Især små børn bør informeres om dette.)**

- Hvis enheden tipper forover eller bliver beskadiget som følge af forkert brug, kan det medføre personskader.

**Hold enheden væk fra direkte sol og varneapparater.**

- Forsømmelse af dette kan resultere i skævhed, deformation eller forringelse af materialer samt tab af styrke, hvilket kan foranledige, at udstyret tippe forover eller går i stykker og derved bliver årsag til en ulykke.

**Brug ikke soklen, hvis den bliver bøjet, får revner eller på anden måde bliver defekt.**

- Hvis du bruger en defekt sokkel, kan den blive beskadiget yderligere, hvilket kan medføre personskader.

**Anbring enheden på en stabil, jævn overflade.**

- I modsat fald kan enheden tippe forover og blive beskadiget, ligesom det kan medføre personskader.

**Tag de fornødne forholdsregler for at forebygge at enheden vælter.**

- Jordskælv eller børn, som klatrer op på skærmen, kan være årsag til, at skærmen vælter med risiko for personskade.

**Når du monterer eller fjerner plasmaskærmen og soklen, skal du anvende en sænkeanordning (maskine) og sørge for, at arbejdet udføres af mindst fire personer.**

- Hvis skærmen ikke håndteres af fire personer, kan skærmen tabes, og personskade kan blive resultatet.

**Sørg for, at alle skruer strammes helt i forbindelse med montering.**

- Hvis man ikke er opmærksom på at skruerne strammes helt i forbindelse med monteringen, vil soklen ikke være stærk nok til at bære plasmaskærmen. Det kan betyde, at skærmen tipper forover og bliver beskadiget, ligesom der kan ske personskader.

**Undlad at blokere ventilationshullerne. Under brug af soklen må mellemrummet mellem den nederste overflade af plasmaskærmen og gulvets overflade ikke blokeres.**

- Ellers kan der forekomme varmeophobning inden i, hvilket kan resultere i brand.

**Lad der være et mellemrum på mindst 10 cm langs oversiden, den venstre og højre side af plasmaskærmen og mindst 15 cm bag skærmen og sørg ligeledes for et mellemrum mellem undersiden og gulvfladen.**

- Ellers kan der opstå brand.

**Bortskaf produktet, hvis det ikke lænere skal anvendes.**

- Ellers kan det brække eller falde ned med risiko for tilskadekomst til følge.

---

## At bemærke ved håndtering

- 1) Udvis forsigtighed, når du vælger installationsstedet til skærmen, fordi skærmen kan blive misfarvet eller deformeret på grund af lys eller varme, hvis den placeres i direkte sol eller i nærheden af et varmeapparat.
- 2) Skærmen rengøres ved at man tørrer den af med en blød klud (af bomuld eller flannel). Hvis enheden er meget tilsmudset, aftørres smuds først med et neutralt opvaskemiddel, der er fortyndet med vand, hvorefter der tørres efter med en tør klud. Anvend ikke rensedmidler, såsom benzin, fortynder eller møbelvoks, da disse kan få maling til at skalle af. (For information om rengøring af displayet, henvises til brugsvejledningen for displayet. Hvis du anvender en kemisk behandlet klud, skal du følge de anvisninger, der følger med kluden).
- 3) Sæt ikke klæbebånd eller stickers på produktet. Disse kan misfarve soklens overflade. Tillad ikke længerevarende kontakt med gummi, vinylprodukter og lignende. (Dette vil føre til forringelse af produktet.)
- 4) Plasmaskærmens panel er lavet af glas. Det må ikke udsættes for et kraftigt tryk eller udsættes for slag.

## Vigtige punkter i forbindelse med montering

- For at sikre en korrekt og problemfri funktion af plasmaskærmen, bør skærmen ikke monteres på følgende steder.
  - Nær sprinklere eller brand- og røgdetektorer
  - Hvor der er risiko for udsættelse for vibrationer eller stød
  - Nær højspændingsledninger eller dynamiske strømforsyninger
  - Nær magnetkilder, varme, vanddamp og sod
  - Steder udsat for luftstrøm fra opvarmningsinstallationer
  - Hvor der kan dannes kondensdråber fra et klimaanlæg eller et andet apparat
- Sæt plasmaskærmens netledning i stikkontakten, som bør være placeret i nærheden og let tilgængelig.
- Sørg for, at ventilationen er tilstrækkelig til, at temperaturen rundt om skærmen ikke kommer over 40 °C. Hvis luften inde i skærmen er for stillestående, er der risiko for overophedning, hvilket kan medføre brand.
- Opsæt, så der ikke er nogen kontakt mellem fastgørelsesboltene eller netledning og metal skjult i væggen.
- Læg et blødt tæppe eller et stykke stof på gulvet, således at stativet og gulvet ikke får mærker eller ridser under samlingen og installationsarbejdet.
- Udfør samlingen og installationsarbejdet på en flad og plan flade, og følg instruktionerne for samlings- og installationsarbejdet.
- Når du skruer delene fast, skal du sørge for, at skruerne hverken er utilstrækkeligt strammet eller strammet for meget.
- Vær påpasselig med at opretholde sikkerheden omkring dig, når du udfører samlings- og installationsarbejdet, eller når du bevæger dig omkring under arbejdet.
- Anvend ikke andre dele end dem, der følger med plasmaskærmen.
- Sørg for at læse og overholde "Forholdsregler vedrørende montering".

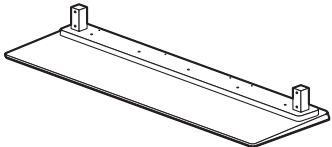
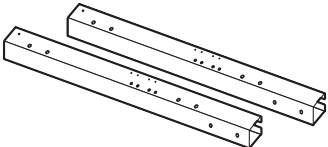
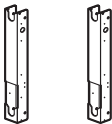
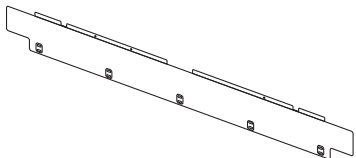
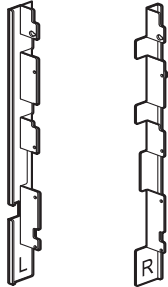

**PROFESSIONEL INSTALLATION ER PÅKRÆVET.**

**PANASONIC PÅTAGER SIG INTET ANSVAR FOR EJENDOMSSKADE OG/ELLER ALVORLIG PERSONSKADE, INKLUSIVE DØD, SOM ER ET RESULTAT AF FEJLAGTIG INSTALLATION ELLER FORKERT HÅNDTERING.**









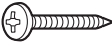
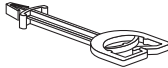
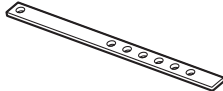
# Medfølgende dele

## Hoveddele

Kontroller, at alle delene følger med og at antallet af dem er korrekt.

<p><b>A Stativbase (1)</b></p> 	<p><b>B Støtter (2)</b> (Venstre og højre støtte er identiske.)</p> 	<p><b>C Skærmmonteringsanordning (2)</b> (Venstre og højre monteringsanordninger er identiske.)</p> 
<p><b>D Lysafskærmning (1)</b></p> 	<p><b>E Jordingsplader (2)</b> (2 hver til venstre og højre)</p> 	<p><b>F Jordingsplader (lille) (2)</b> (Venstre og højre jordingsplader er identiske.)</p> 

## Tilbehørsdele

<p><b>1 Unbraconøgle (6 mm) (1)</b></p> 	<p><b>2 Monteringsskrue til lysafskærmning M5×65 (5)</b></p> 	<p><b>3 Klemme (1)</b></p> 
<p><b>4 Flange-hættemøtrikker (8)</b></p> 	<p><b>5 Sekskantbolte til støttemontering (med skiver) M8×60 (4)</b></p> 	<p><b>6 Sekskantbolte til skærmmonteringsanordning (med skiver) M8×70 (4)</b></p> 
<p><b>7 Skruer til fastgørelse af enheden M6×60 (2)</b></p> 	<p><b>8 Skrue til jordingsplade M4×10 (28)</b></p> 	<p><b>9 Klemmemonteringskrue (1)</b> <b>Monteringsskrue til rem til forhindring af vælten (8)</b> <b>I alt: 9</b></p> <p>Nominal diameter: 5 mm (træskrue)</p> 
<p><b>10 Klemme (6)</b></p> 		<p><b>11 Rem til forhindring af vælten (4)</b></p> 

# Samling

Anvend aldrig nogen anden metode til installation end den specificerede.

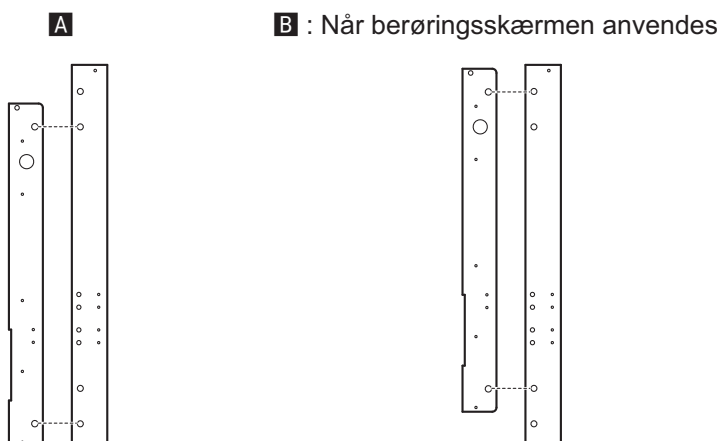
## 1. Klargøring af støtter (en hver til venstre og højre)

Soklens vægt er cirka 58 kg.

Se venligst brugsvejledningen for plasmaskærmen angående vægten af plasmaskærmen, som er sat på soklen.

Anvend hullerne **A**, når du monterer plasmaskærmen.

Anvend hullerne **B**, når du anvender berøringspanelet (medfølger ikke).

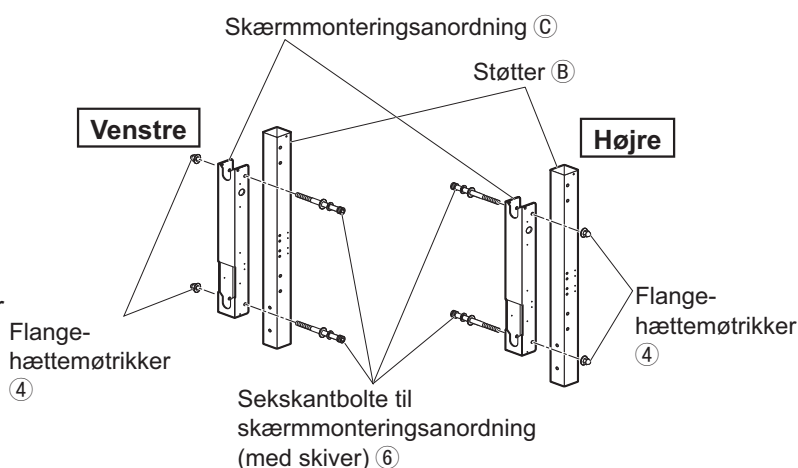


1. Monter skærmmonteringsanordning **C** på støtte **B** med brug af 2 sekskantbolte til skærmmonteringsanordning **6** og 2 flange-hættemøtrikker **4**.

Udfør samlingen således, at flange-hættemøtrikken **4** er på siden med støtten **B** og vender udad.

Udfør samling af den anden side på same måde.

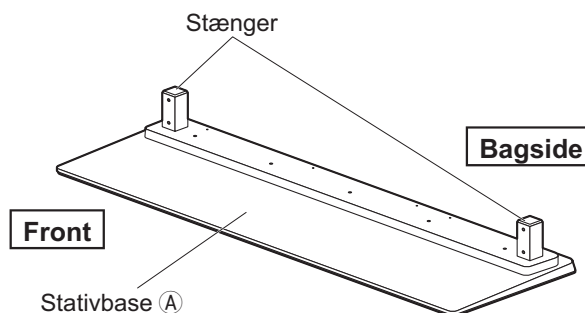
- Bolten skal strammes godt til det herunder angivne strammingsmoment.  
(12 – 14 N•m)



## 2. Montering af støtter

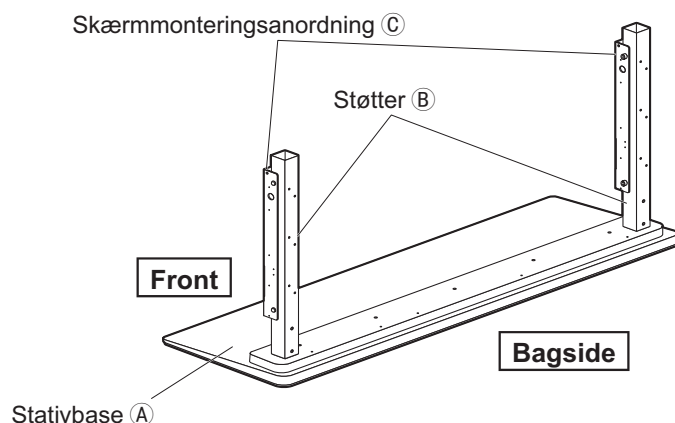
1. Bekræft, hvad der er forside og bagside af stativfoden **A**.

Den side til hvilken stængerne er nærmere er bagsiden.



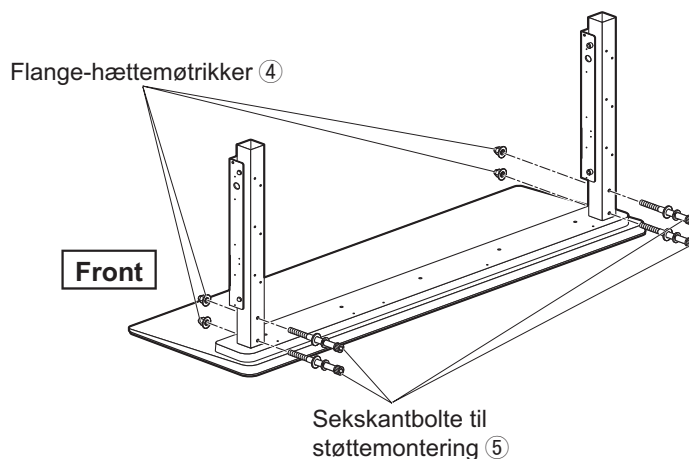
# Samling

2. Sæt de venstre og højre støtter **B** på stativfodens stænger **A** ovenfra, således at skærmmonteringsanordningerne **C** vender mod forsiden.



3. Monter de 4 sekskantbolte til støttemontering **5** på støtten **B** fra bagsiden. Fastgør dem sikkert fra forsiden med flangehættetrækker **4**.

- Boltene og møtrikkerne bør strammes ordentligt til det herunder angivne tilspændingsmoment. (12 – 14 N•m)

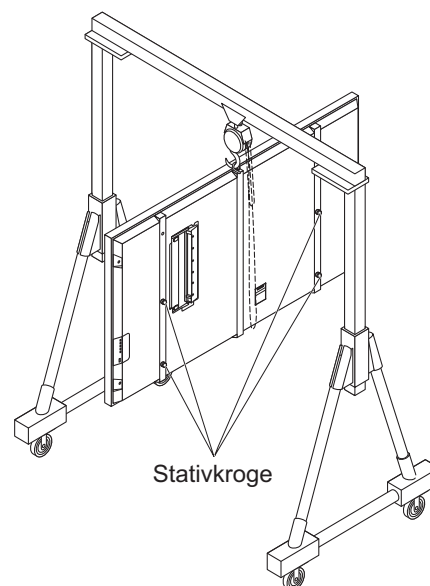


## 3. Klargøring og montering af plasmaskærmen

### Forsigtig

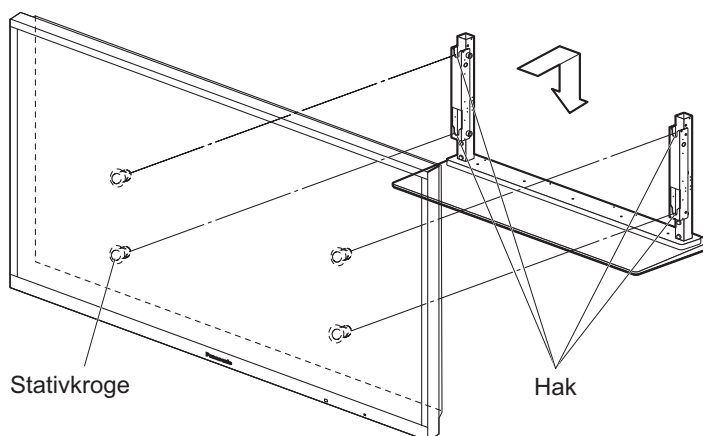
- Plasmaskærmen er tung, så anvend en anordning (maskine), som vil gøre det muligt at sænke plasmaskærmen på plads.
- Kontrollerne på plasmaskærmens panel er placeret i højre side af panelet, så vær forsigtig med ikke at støde til dem eller ramme dem under monteringen.
- Kontroller, at stativkroge sidder godt fast.

1. For at løfte plasmaskærmen, skal man sætte ophængningsanordningens krog på øjebolten i midten af plasmaskærmen.





2. Sæt stativkrogene i de 4 hakkene på skærmmonteringsanordningen og lad dem falde, indtil de stopper



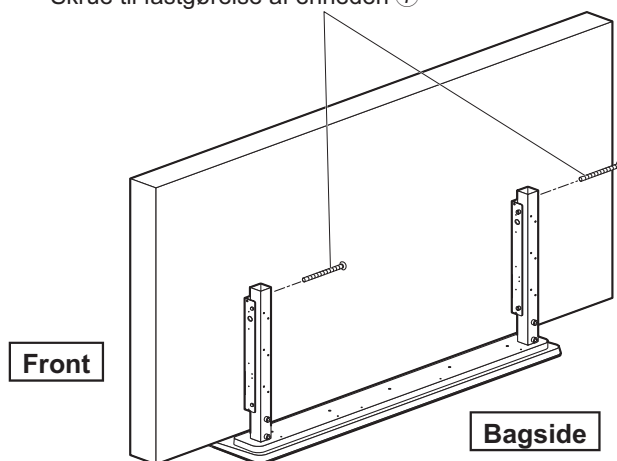
3. Monter de 2 skruer til fastgørelse af enheden ⑦, idet du begynder med den øverste venstre side på de venstre og højre skærmmonteringsanordninger ③.

- Skrueene bør strammes ordentligt til det herunder angivne tilspændingsmoment.  
(1,2 – 1,5 N•m)

**Bemærk**

- Lad være med at stramme skrueene til fastgørelse af enheden ⑦, da dette kan bevirke, at beslagene bliver deforme.

Skrue til fastgørelse af enheden ⑦



4. Fjern ophængningsanordningen. Fjern øjebolten og sæt øjebolthætten (følger med plasmaskærmen) ind.

※ Gem omhyggeligt den aftagne øjebolt.

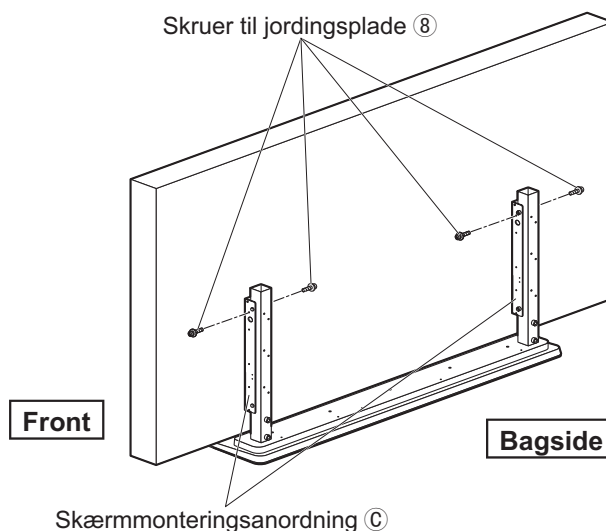
5. Montering af jordingspladen

**Bemærk**

- De prægede mærker (L og R) på jordingspladerne er som set fra bagsiden af skærmen.
- Monter jordingspladerne på samme måde for begge støtter (venstre og højre).

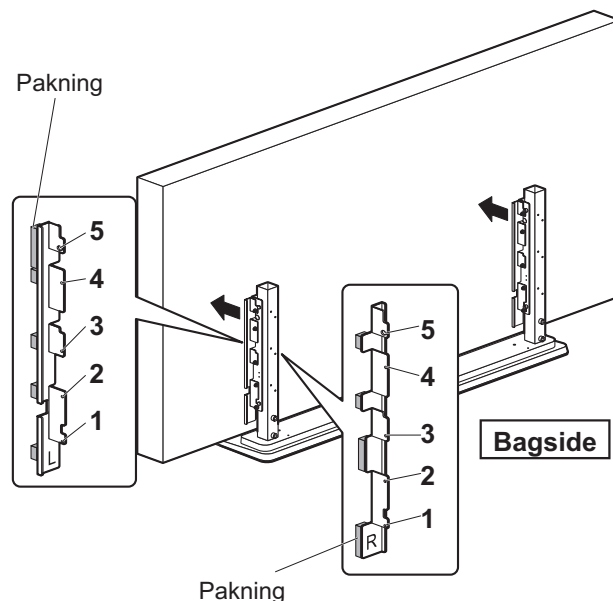
- 1) Sæt jordingspladens skruer ⑧ løst ind (2 hver til venstre og til højre) i hullerne på den øvre ende af skærmmonteringsanordningerne ③.

Skruer til jordingsplade ⑧

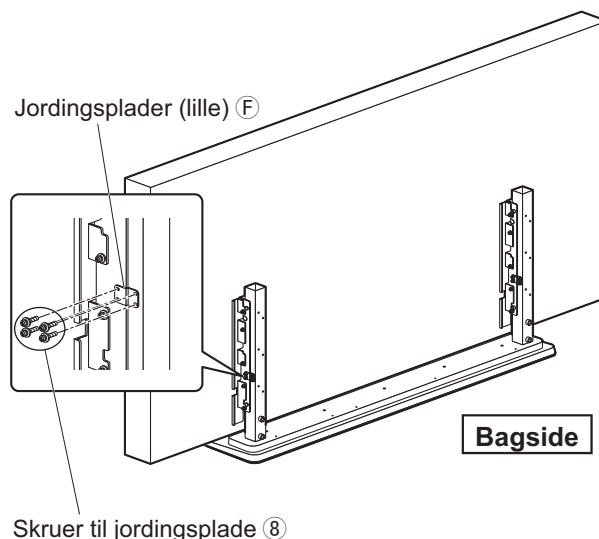


# Samling

- 2) Sæt jordingspladens ⑤ hulposition på linje med jordingspladens skrue ⑧, som monteredes i trin 1, og sæt derefter jordingspladen ⑤ på.
- 3) Tryk jordingspladen ⑤, som monteredes i trin 2, mod plasmaskærmsiden og sæt hulpositionerne på linje med skærmmonteringsanordningen ③.  
※ Skab kontakt mellem pakningen på forsiden af jordingspladen og plasmaskærmen.



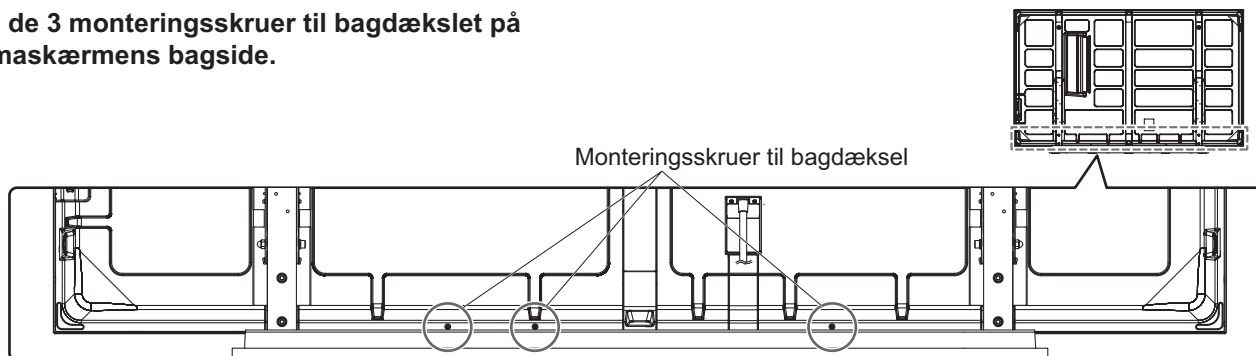
- 4) Sæt jordingspladens skruer ⑧ ind i den på illustrationen viste nummerorden. (5 er den løst isatte skrue fra trin 1. Sæt den ind, så skiven ikke bliver klemmt inde.) Saml den højre side på samme måde.
  - Skrueene bør strammes ordentligt til det herunder angivne tilspændingsmoment. (1,2 – 1,5 N•m)



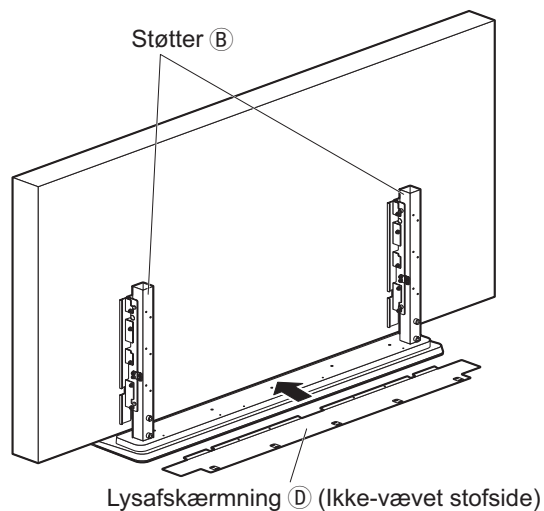
- Skrueene bør strammes ordentligt til det herunder angivne tilspændingsmoment. (1,2 – 1,5 N•m)

## 4. Montering af lysafskærmningen

1. Fjern de 3 monteringskrue til bagdækslet på plasmaskærmens bagside.



2. Sæt lysafskærmningen ① ind mellem plasmaskærmen og støtten ② som vist på illustrationen.



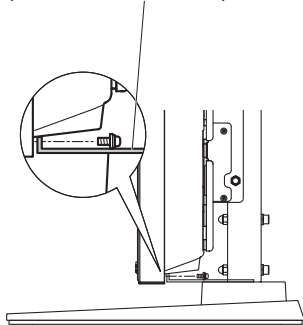
3. Sæt de huller på bagdækslet af plasmaskærmen, som anvendtes af de skruer, som fjernes i trin 1, ud for hullerne i lysafskærmningen ①.

4. Fastgør lysafskærmningen ① og bagdækslet sammen ved hjælp af de 3 monteringsskruer til bagdækslet, som blev fjernet i trin 1.

- Skruerne bør strammes ordentligt til det herunder angivne tilspændingsmoment. (1,2 – 1,5 N•m)

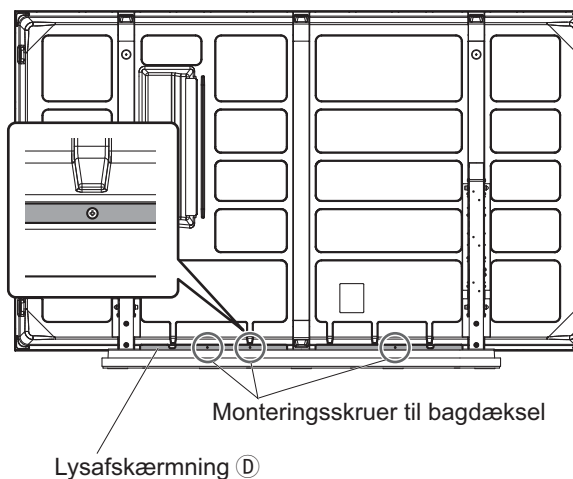
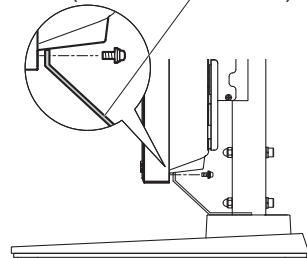
Set fra siden

Lysafskærmning ① (Ikke-vævet stofside)



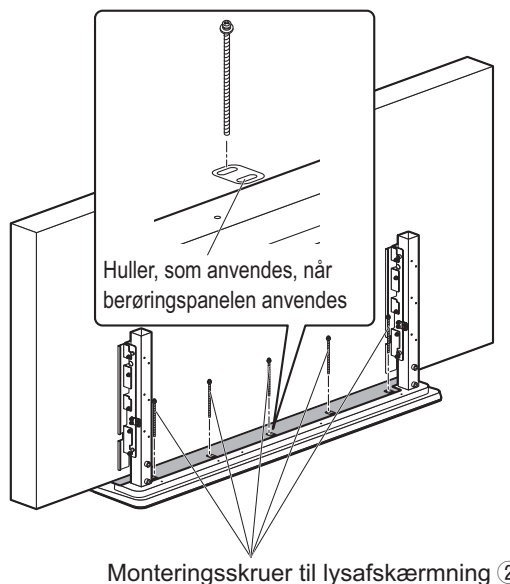
Når berøringskærmen anvendes

Lysafskærmning ① (Ikke-vævet stofside)



5. Monter lysafskærmningen ① på stativbasen ③ ved hjælp af de 5 monteringsskruer til lysafskærmningen ②.

- Skruerne bør strammes ordentligt til det herunder angivne tilspændingsmoment. (1,2 – 1,5 N•m)



# Samling

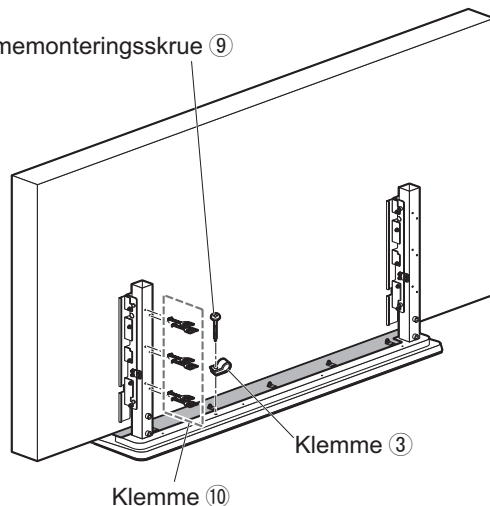
## 5. Tilslutning af det udstyr, som skal forbindes

For detaljer om, hvordan man monterer det udstyr, der skal forbindes, med skærmen, eller hvordan man tilføjer mere udstyr, henviser vi til plasmaskærmens brugsanvisning og brugsanvisningerne for det pågældende udstyr. Angående detaljer om, hvordan man forbinder det udstyr, der skal sluttes til plasmaskærmen, henvises til brugsvejledningen til plasmaskærmen.

1. Sæt de 6 klemmer ⑩ ind i bagsiden på den højre støtte ② .

2. Monter klemmen ③ på stativbasen ① ved hjælp af klemmemonterings skrue ⑨ .

Klemmemonterings skrue ⑨



3. Hvis det udstyr, der skal tilsluttes (som for eksempel en AV-forstærker og DVDoptager) skal installeres samtidigt til brug, skal plasmaskærmens ledninger tilsluttes først.

4. Ved ledningstilslutning til tilsluttet udstyr skal man trække ledningerne til bagsiden og bruge de monterede klemmer.

Støtte ② siden er til ledningerne fra det tilsluttede udstyr og stativbasen ① er til LAN-kablet.

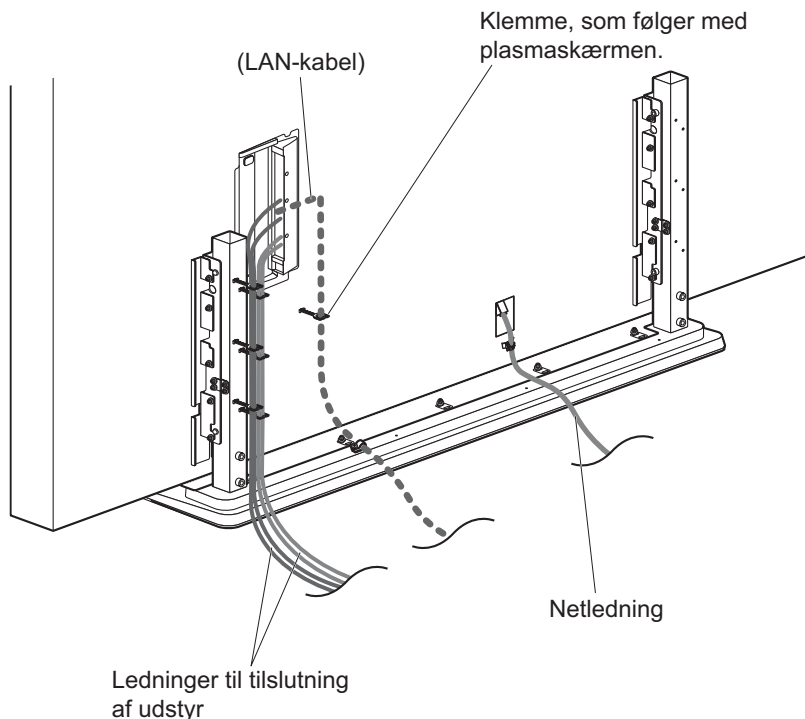
Når LAN-kablet anvendes  
Se brugsvejledningen for plasmaskærmen og anvend den klemme, som følger med plasmaskærmen og klemmen til stativbasen ① .  
(Angående ledningstilslutningen henvises til den punkterede linje på illustrationen.)

### Forsigtig

- Hvis du anvender LAN-kablet til at tilslutte plasmaskærmen, skal du tilslutte LAN-kablet således, at det er adskilt fra andre kabler (dette gælder ikke netledningen).

(LAN-kabel)

Klemme, som følger med plasmaskærmen.



Ledninger til tilslutning af udstyr

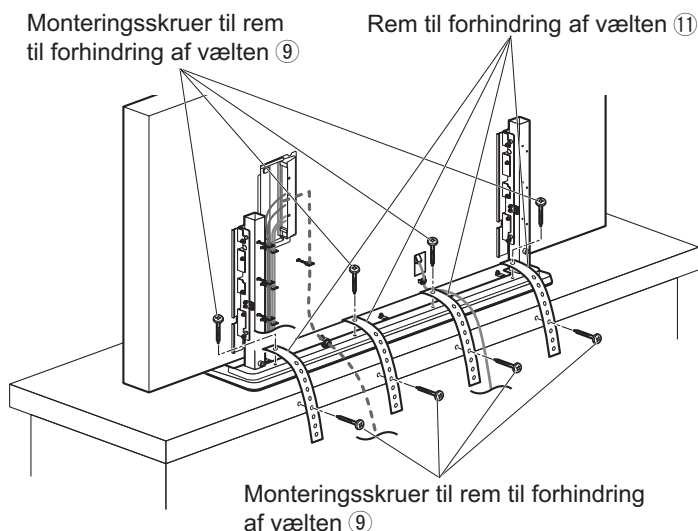
Netledning

## 6. Forhindring af vælten

### Ved fastgørelse til hylden

1. Anvend de 4 monteringskruger til remmen til forhindring af vælten ⑨ til at fastgøre de 4 remme til forhindring af vælten ⑪ til stativbasen A som vist på illustrationen.
2. Fastgør remmen til forhindring af vælten ⑪ til de klargjorte huller i soklen ved hjælp af de 4 monteringskruger til remmen til forhindring af vælten ⑨.

Hvis der ikke er nogen klargjorte huller, skal man lave huller i midten af tykkelsesdimensionen på toppanølet og anvende dem til at fastgøre remmene.

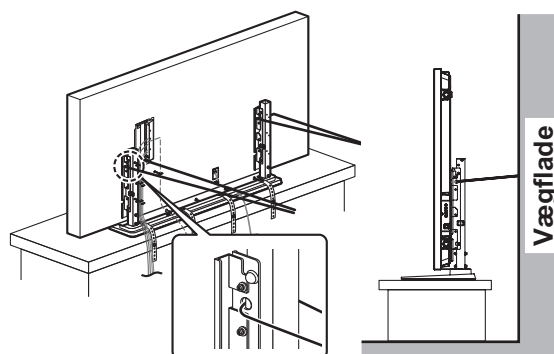


### Fastgøring til en væg ved hjælp af tråd

Før almindelig metaltråd (fås i handelen) (med en brudstyrke på mindst 7,8 kN) gennem hullerne i skærmmonteringsanordningen C og fastgør den til en solid væg, stolpe etc. uden at der er slaphed i tråden.

### Bemærk

- Anvend et almindeligt produkt som kan fås i handelen (med en brudstyrke på mindst 7,8 kN), som er velegnet til den måde, hvorpå dit hus er bygget.



# Aftagning af plasmaskærmen

### Forsigtig

- Bed altid en kvalificeret fagmand om at flytte plasmaskærmen eller tage den.
- Eftersom skærmen er tung, skal den håndteres med forsigtighed ved at man anvender løfteudstyr (maskine).

1. Fjern systemet til forhindring af vælten.
2. Fjern ledningerne til det tilsluttede udstyr og fjern derefter jordingspladen.
3. Fjern lysafskærmningen.
4. Fjern de 2 skruger til fastgørelse af enheden begyndende fra den øverste venstre side i de venstre og højre skærmmonteringsanordninger.
5. Træk plasmaskærmen fremad for at fjerne den med plasmaskærmen holdt ophængt.

# Меры предосторожности относительно установки

## ПРЕДУПРЕЖДЕНИЕ

**Убедитесь в том, что место установки достаточно прочное, чтобы выдержать продолжительное использование.**

- Если в результате длительного использования прочность станет недостаточной, дисплей может опрокинуться, что может привести к травме.

**Работы по установке и удалению должны выполняться только квалифицированным специалистом.**

- Если подставка установлена неправильно, плазменный дисплей может упасть, и это может привести к травме.

**Не разбирайте и не переделывайте подставку.**

- В противном случае аппарат может упасть и повредиться, и это может привести к травме.

**Не устанавливайте подставку в положениях, где она не сможет нести полную нагрузку.**

- Если прочность поверхности установки недостаточна, дисплей может упасть, что может привести к травме.

## ПРЕДОСТЕРЕЖЕНИЕ

**Не используйте дисплеи, отличающиеся от дисплеев, указанных в каталоге.**

- Иначе аппарат может упасть и повредиться, и это может привести к травме.

**Не вставляйте на подставку и не используйте ее в качестве ступеньки. (Необходимо обязательно объяснить это предостережение маленьким детям.)**

- Если аппарат упадет или повредится из-за неправильного использования, то это может привести к травме.

**Держите аппарат подальше от прямого солнечного света и нагревательных приборов.**

- Невыполнение этого требования может привести к искривлению, деформации или разрушению материалов и к потере прочности, что может вызвать падение или поломку оборудования и привести к травме.

**Не используйте подставку, если она искривлена или физически повреждена.**

- Если Вы используете подставку, которая физически повреждена, то это может привести к травме.

**Установите на устойчивой горизонтальной поверхности.**

- Если этого не сделать, аппарат может упасть и повредиться, и это может привести к травме.

**Примите меры по предотвращению опрокидывания.**

- Землетрясение или дети, залезающие на дисплей, могут вызвать опрокидывание дисплея, что может привести к травме.

**При установке или удалении плазменного дисплея и подставки используйте подъемное устройство (механизм) и убедитесь в том, что работа выполняется по крайней мере четырьмя людьми.**

- Если нет четырех человек, то дисплей можно уронить, и это может привести к травме.

**Во время установки убедитесь в том, что все винты надежно завинчены.**

- Если во время установки уделяется недостаточное внимание тому, что винты завинчиваются правильно, то подставка будет недостаточно прочной, чтобы выдержать широкоформатный плазменный дисплей, и он может упасть и повредиться, и это может привести к травме.

**Не блокируйте вентиляционные отверстия. При использовании подставки не закрывайте пространство между нижней поверхностью плазменного дисплея и поверхностью пола.**

- В противном случае тепло может накопиться внутри и вызвать пожар.

**Оставьте свободное пространство, по меньшей мере, 10 см сверху, слева и справа, по меньшей мере, 15 см сзади дисплея, а также обеспечьте свободное пространство между нижней частью дисплея и поверхностью пола.**

- Несоблюдение этих рекомендаций может повлечь за собой возникновение пожара.

**Уберите изделие, если оно больше не будет использоваться.**

- В противном случае оно может сломаться, упасть и вызвать травмы.

## Примечания относительно обращения

- 1) При выборе места для дисплея должна проявляться осторожность, потому что он может изменить цвет или деформироваться из-за воздействия света или тепла, если он расположен под прямым солнечным светом или около обогревателя.
- 2) Для очистки протирайте дисплей мягкой сухой тканью (хлопковой или фланелевой). Если аппарат сильно загрязнен, сначала очистите загрязнение с помощью нейтрального моющего средства, растворенного в воде, а затем протрите сухой тканью. Не используйте очистители такие, как бензин, растворитель или мебельная вакса, так как они могут повредить покрытие. (Относительно информации о чистке дисплея см. инструкцию по эксплуатации дисплея. При использовании химически обработанной ткани следуйте инструкции, поставляемой с тканью.)
- 3) Не прикрепляйте на изделие клейкую ленту или наклейки. Такие действия могут привести к загрязнению поверхности подставки. Не допускайте длительный контакт с резиной, изделиями из винила или с чем-то подобным. (Такие действия приведут к повреждению.)
- 4) Панель плазменного дисплея сделана из стекла. Не прикладывайте чрезмерную силу и не подвергайте ее ударам.

## Моменты, которые необходимо принять во внимание во время установки

- Чтобы обеспечить правильную, безопасную эксплуатацию плазменного дисплея, не устанавливайте дисплей в следующих местах.
  - Около разбрызгивателей системы пожаротушения и/или детекторов возгорания/задымления
  - Где есть опасность воздействия вибрации или ударов
  - Около проводов высокого напряжения или динамических источников питания
  - Около источников магнитных полей, тепла, водяного пара или копоти
  - Местах, подверженных воздействию потока воздуха из нагревательных приборов
  - Где могут формироваться капли конденсата от воздушных кондиционеров или других устройств
- Вставьте штепсельную вилку сетевого шнура плазменного дисплея в стенную розетку, которая расположена близко и легко доступна.
- Обеспечьте надлежащую вентиляцию так, чтобы температура около дисплея не поднималась выше 40° С. Если поток воздуха внутри дисплея недостаточен, то может произойти накопление тепла внутри дисплея, и это может привести к пожару.
- Разместите так, чтобы не было контакта между крепежными винтами или сетевым шнуром и металлом внутри стены.
- Расстелите мягкое одеяло или ткань на полу так, чтобы подставка и пол не испачкались и не поцарапались во время работ по сборке и установке.
- Выполняйте работы по сборке и установке на ровной горизонтальной поверхности и следуйте инструкциям для сборки и установки.
- Во время привинчивания деталей следите за тем, чтобы винты не были затянуты недостаточно и не были затянуты чрезмерно.
- Примите достаточные меры, чтобы обеспечить безопасность вокруг Вас при выполнении работ по сборке и установке или во время перемещения в процессе выполнения работы.
- Не используйте никакие компоненты, отличающиеся от поставляемых в комплекте.
- Обязательно прочитайте и соблюдайте “Меры предосторожности относительно установки”.

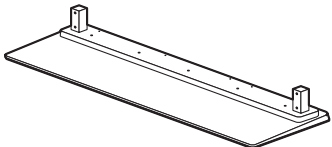
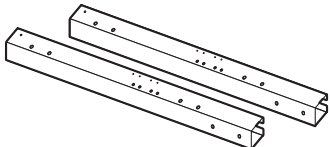
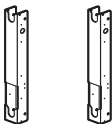
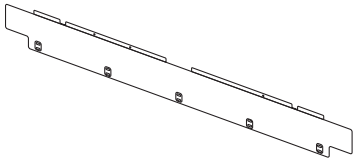
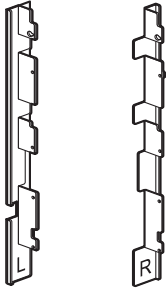

### **ТРЕБУЕТСЯ ПРОФЕССИОНАЛЬНАЯ УСТАНОВКА.**

**КОМПАНИЯ PANASONIC НЕ НЕСЕТ ОТВЕТСТВЕННОСТИ НИ ЗА КАКОЙ УЩЕРБ И/ЛИ СЕРЬЕЗНЫЕ ТРАВМЫ, ВКЛЮЧАЯ СМЕРТЬ, ПРОИЗОШЕДШИЕ ВСЛЕДСТВИЕ НЕПРАВИЛЬНОЙ УСТАНОВКИ ИЛИ НЕПРАВИЛЬНОГО ОБРАЩЕНИЯ.**









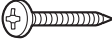
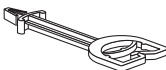
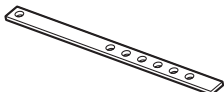
# Составные части

## Основные части

Убедитесь в том, что в наличии имеются все части в необходимых количествах.

<p>А Основание подставки (1)</p> 	<p>В Опоры (2) (Левая и правая опоры являются одинаковыми.)</p> 	<p>С Крепежное приспособление дисплея (2) (Левое и правое крепежные устройства для монитора являются одинаковыми.)</p> 
<p>Д Световая защита (1)</p> 	<p>Е Крепящие пластины (По 2 слева и справа)</p> 	<p>Ф Крепящие пластины (маленький) (2) (Левая и правая крепящие пластины являются одинаковыми.)</p> 

## Принадлежности

<p>1 Торцовый ключ (6 мм) (1)</p> 	<p>2 Крепежные винты световой защиты M5×65 (5)</p> 	<p>3 Зажим (1)</p> 
<p>4 Фланцевые колпачковые гайки (8)</p> 	<p>5 Крепежные шестигранные болты опор (с шайбами) M8×60 (4)</p> 	<p>6 Шестигранные болты крепежного приспособления дисплея (с шайбами) M8×70 (4)</p> 
<p>7 Винт для крепления устройства M6×60 (2)</p> 	<p>8 Винты крепящей пластины M4×10 (28)</p> 	<p>9 Крепежный винт зажима (1) Крепежный винт ремня для предотвращения опрокидывания (8) Всего: 9</p> <p>Номинальный диаметр: 5 мм (шурупы)</p> 
<p>10 Зажим (6)</p> 	<p>11 Ремень для предотвращения опрокидывания (4)</p> 	



# Сборка

Ни в коем случае не используйте для установки методы, отличные от указанного.

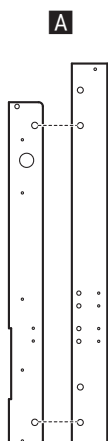
## 1. Подготовка опор (по одной слева и справа)

Подставка весит приблизительно 58 кг.

Чтобы узнать вес плазменного дисплея, прикрепляемого к подставке, обратитесь, пожалуйста, к руководству для плазменного дисплея.

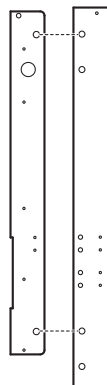
При установке плазменного дисплея используйте отверстия **A**.

При использовании сенсорной панели (дополнительная принадлежность) используйте отверстия **B**.



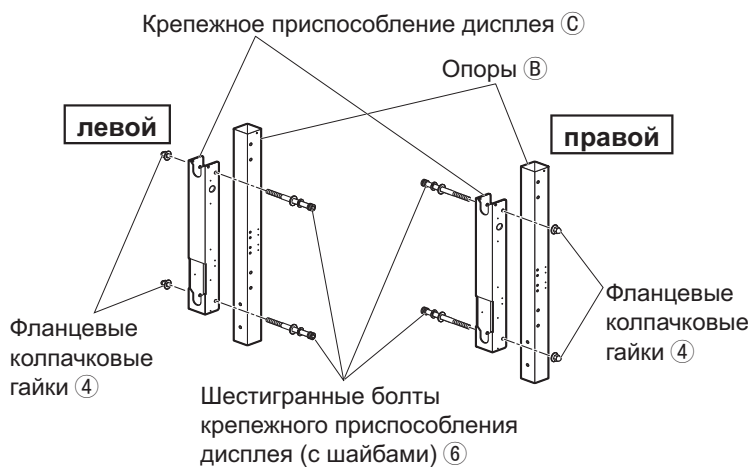
**A**

**B** : При использовании сенсорной панели



1. Соедините крепежное приспособление дисплея **C** с опорой **B** с помощью 2 шестигранных болтов крепежного приспособления дисплея **6** и 2 фланцевые колпачковые гайки **4**. Соберите таким образом, чтобы фланцевая колпачковая гайка **4** находилась на стороне опоры **B**, обращенной наружу. Соберите другую сторону таким же образом.

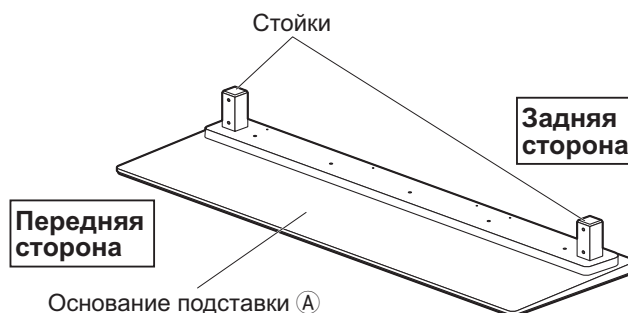
- Необходимо надежно закрутить болт с указанным ниже крутящим моментом. (12 – 14 Н·м)



## 2. Установка опор

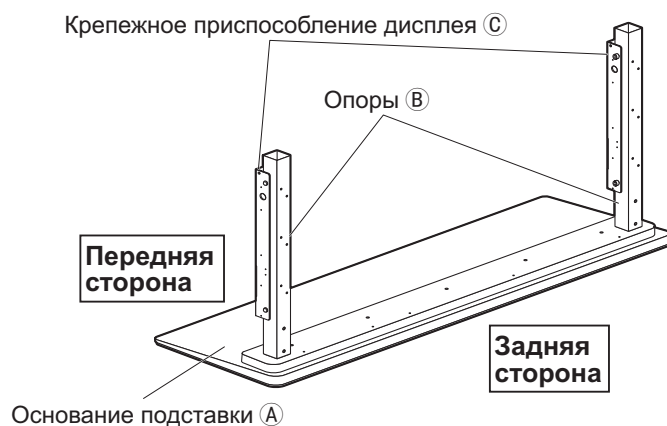
1. Проверьте, какая сторона основания подставки **A** является передней, а какая задней.

Сторона, к которой стойки находятся ближе, является задней.



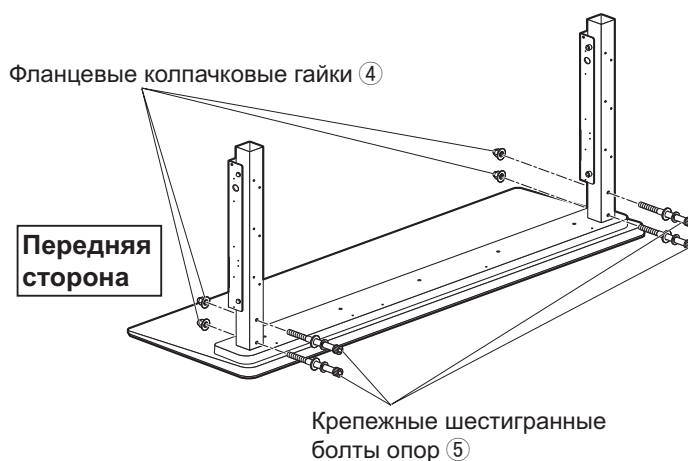
# Сборка

2. Плавно передвиньте левое и правое опоры **В** на опоры основания подставки **А** сверху так, чтобы крепежные приспособления дисплея **С** были обращены вперед.



3. Установите 4 крепежных шестигранных винта опор **5** на опору **В** сзади. Надежно закрепите их спереди с помощью фланцевых колпачковых гаек **4**.

- Необходимо надежно закрутить болты и гайки с указанным ниже крутящим моментом. (12 – 14 Н•м)

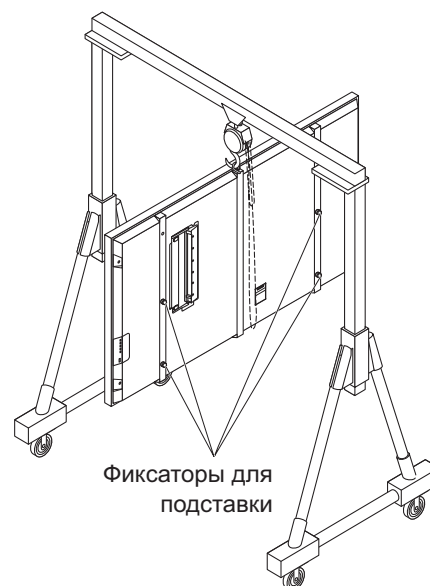


## 3. Подготовка и установка плазменного дисплея

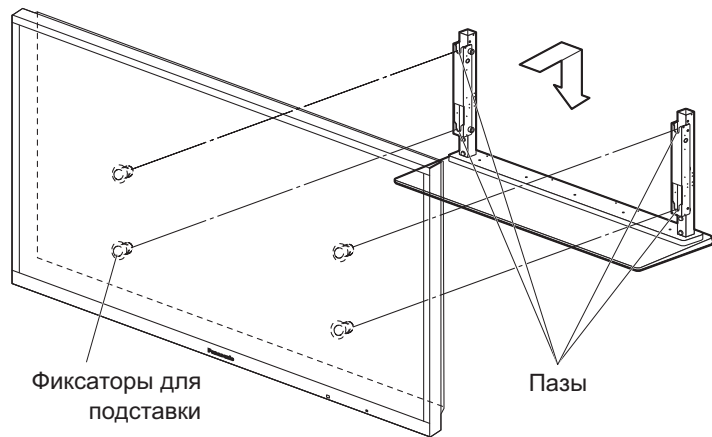
### Предостережение

- Плазменный дисплей тяжелый, поэтому используйте устройство (механизм), который способен опускать плазменный дисплей на место.
- Органы управления плазменного дисплея расположены на правой боковой панели, так что будьте осторожны, чтобы не ударить их в процессе установки.
- Убедитесь в надежном закреплении фиксаторов для подставки.

1. Чтобы поднять плазменный дисплей, подсоедините крюк для подвешивания устройства к болту с ушком в центре плазменного дисплея.



2. Соедините крюки подставки с 4 пазами на крепежном приспособлении дисплея и дайте им упасть до тех пор, пока они не остановятся.



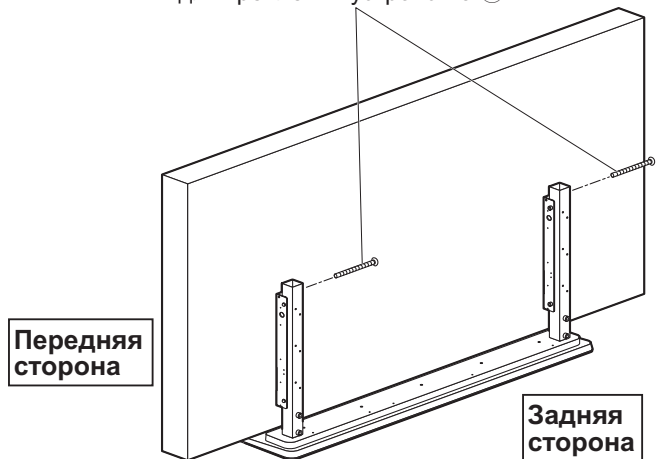
3. Начиная с верхней левой стороны левого и правого крепежных приспособлений дисплея ©, прикрепите 2 винта для крепления устройства ⑦.

- Необходимо надежно закрутить винты с указанным ниже крутящим моментом. (1,2 – 1,5 Н•м)

**Примечание**

- Не закручивайте слишком сильно винты для крепления устройства ⑦, поскольку это может привести к деформации крепежных приспособлений.

Винт для крепления устройства ⑦



4. Удалите подвешиваемое устройство. Удалите болт с ушком и вставьте колпачок для болта с ушком (прилагается к плазменному дисплею).

※ Аккуратно сохраните снятый болт с ушком.

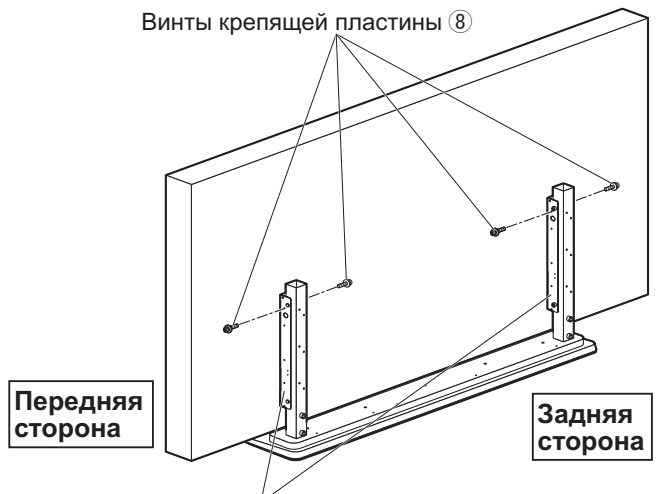
5. Установка крепящей пластины

**Примечания**

- Показан вид штампованных меток (L и R) на крепящих пластинах с задней стороны дисплея.
- Прикрепите крепящие пластины таким же образом для обеих опор (левой и правой).

- 1) Свободно вставьте винты крепящей пластины ⑧ (по 2 слева и справа) в отверстия на верхнем конце крепежных приспособлений дисплея ©.

Винты крепящей пластины ⑧



Крепежное приспособление дисплея ©

# Сборка

2) Совместите положение отверстия на крепящей пластине (E) с винтом для крепящей пластины (8), установленном при выполнении действий пункта 1, а затем поместите крепящую пластину (E).

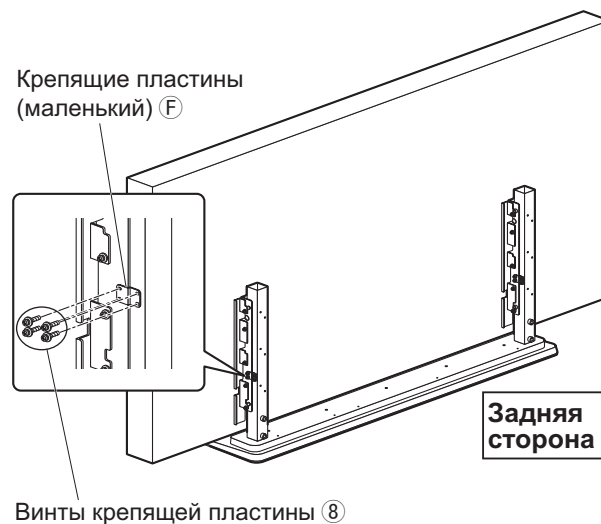
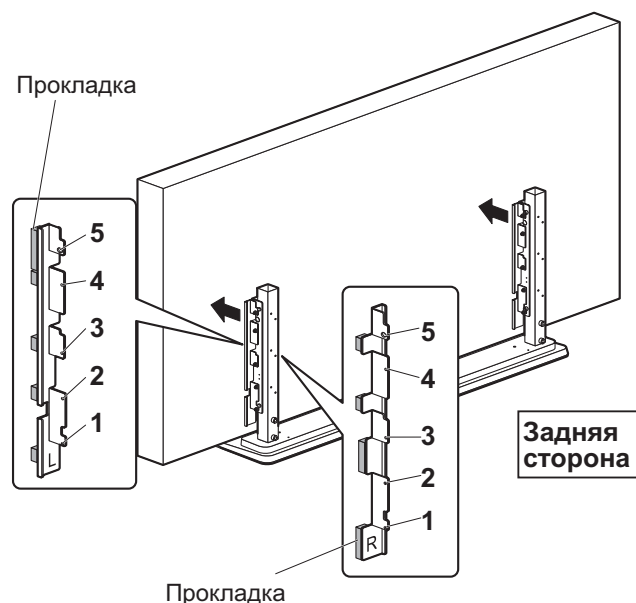
3) Нажмите на крепящую пластину (E), установленную при выполнении действий пункта 2, в направлении стороны плазменного дисплея и совместите положения отверстий с крепежным приспособлением дисплея (C).  
※ Добейтесь контакта между прокладкой на передней стороне крепящей пластины и плазменным дисплеем.

4) Вставьте винты крепящей пластины (8) в порядке, указанном на иллюстрации. (5 является свободно вставленным винтов при выполнении действий пункта 1. Вставьте его так, чтобы шайбу не заклинило.) Соберите правую сторону таким же образом.

- Необходимо надежно закрутить винты с указанным ниже крутящим моментом. (1,2 – 1,5 Н•м)

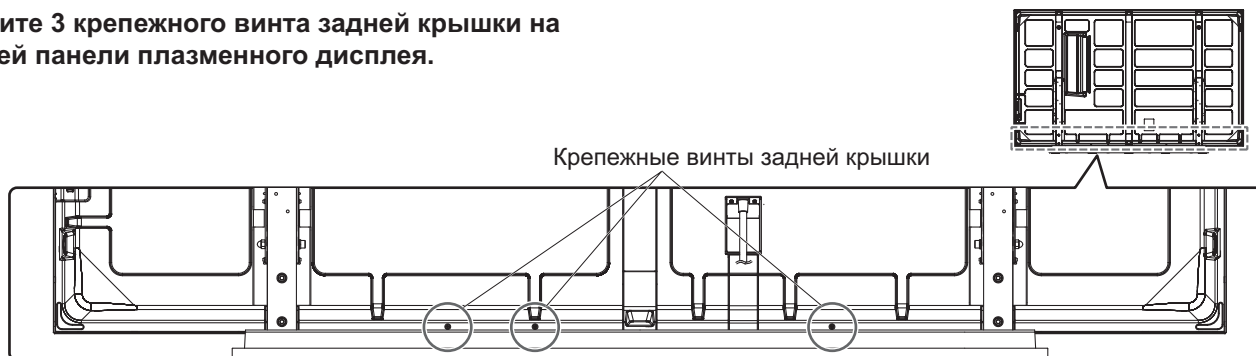
5) Используя 4 винта для крепящей пластины (8), установите крепящую пластину (маленькую) (F) на крепежное приспособление для дисплея (C) и опоры (B). Соберите правую сторону таким же образом.

- Необходимо надежно закрутить винты с указанным ниже крутящим моментом. (1,2 – 1,5 Н•м)



## 4. Монтаж световой защиты

1. Удалите 3 крепежных винта задней крышки на задней панели плазменного дисплея.



2. Вставьте световую защиту ① между плазменным дисплеем и опорой ② так, как показано на рисунке.

3. Совместите отверстия на задней крышке плазменного дисплея, использовавшиеся для винтов, удаленный при выполнении действий пункта 1, с отверстиями в световой защите ①.

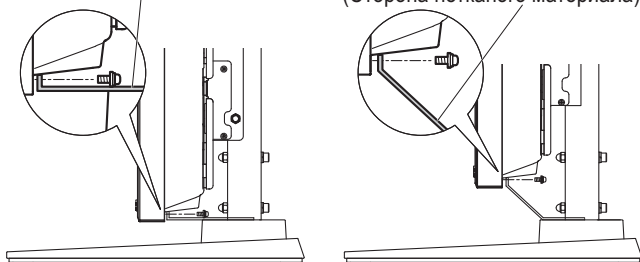
4. Закрепите вместе световую защиту ① и заднюю крышку с помощью 3 крепежных винтов задней крышки, которые были удалены при выполнении действий пункта 1.

- Необходимо надежно закрутить винты с указанным ниже крутящим моментом. (1,2 – 1,5 Н•м)

**Вид сбоку**

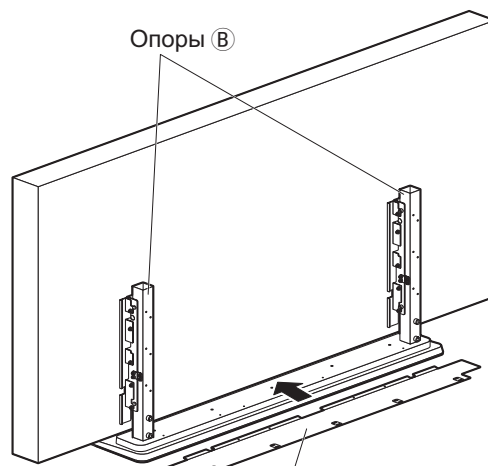
Световая защита ①  
(Сторона нетканого материала)

При использовании сенсорной панели  
Световая защита ①  
(Сторона нетканого материала)

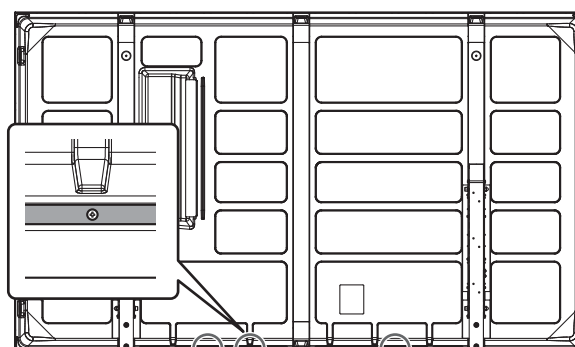


5. Установите световую защиту ① на основание подставки ③, используя 5 крепежных винтов световой защиты ②.

- Необходимо надежно закрутить винты с указанным ниже крутящим моментом. (1,2 – 1,5 Н•м)

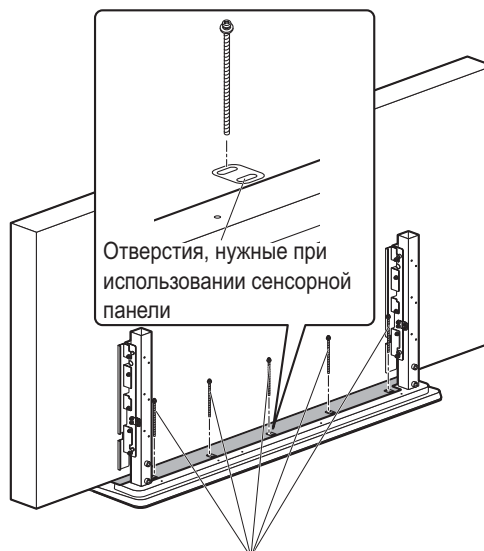


Световая защита ① (Сторона нетканого материала)



Крепежные винты задней крышки

Световая защита ①



Отверстия, нужные при использовании сенсорной панели

Крепежные винты световой защиты ②

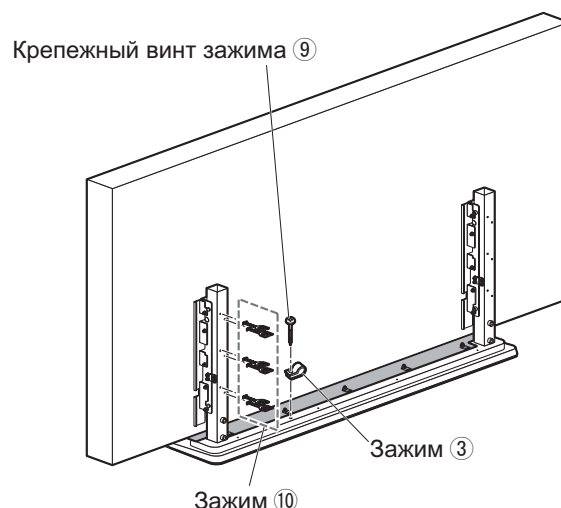
# Сборка

## 5. Прокладка проводов подсоединяемого оборудования

Относительно подробностей об установке оборудования, подсоединяемого к дисплею, или о добавлении дополнительного оборудования обращайтесь к инструкции по эксплуатации плазменного дисплея и инструкциям по эксплуатации соответствующего оборудования.

Относительно подробностей о способе подсоединения проводов оборудования к плазменному дисплею обращайтесь к инструкции по эксплуатации плазменного дисплея.

1. Вставьте 6 зажимов ⑩ в заднюю панель правой опоры ⑤.
2. Установите зажим ③ на основание подставки ④, используя крепежный винт зажима ⑨.



3. Если подсоединяемое оборудование (например, аудио-видео усилитель или записывающее устройство DVD) должно устанавливаться для использования одновременно, подсоедините в первую очередь провода плазменного дисплея.
4. При выполнении проводки к подсоединяемому оборудованию прокладывайте провода с задней стороны, используя установленные зажимы.

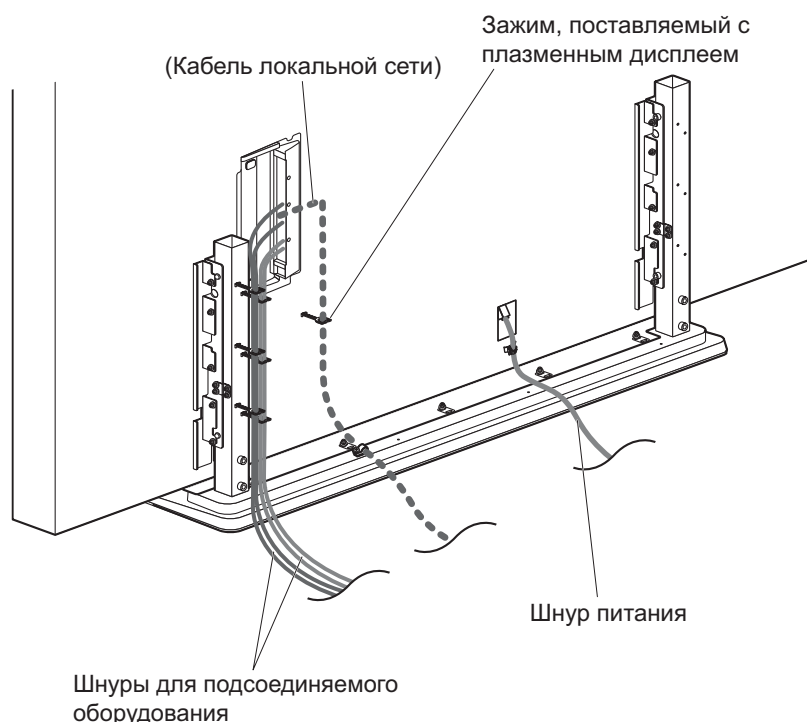
Сторона опоры ⑤ предназначена для шнуров от подсоединяемого оборудования, а сторона основания подставки ④ для кабеля локальной сети.

При использовании кабеля локальной сети обратитесь к инструкции по эксплуатации плазменного дисплея и используйте зажим, поставляемый с плазменным дисплеем, и зажим основания подставки ④.

(Относительно выполнения проводки см. пунктирную линию на рисунке.)

### Предостережение

- При использовании кабеля локальной сети для подсоединения к плазменному дисплею располагайте кабель локальной сети так, чтобы он проходил вдали от других кабелей (за исключением шнура питания).

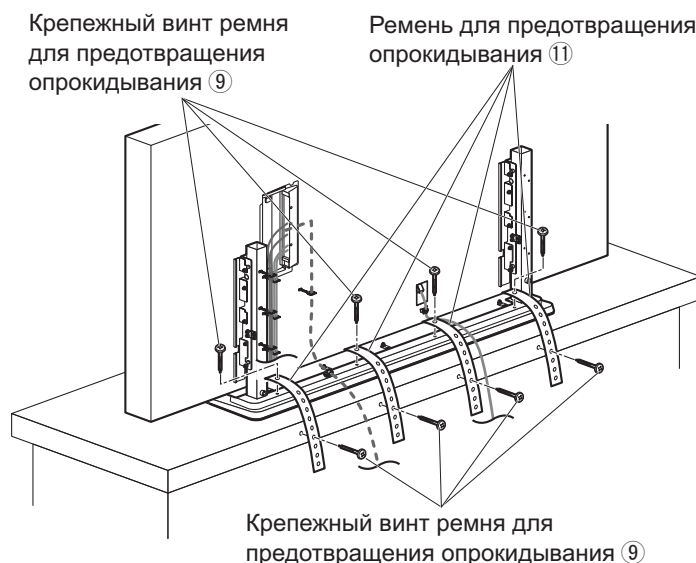


## 6. Защита от опрокидывания

### Закрепление к корпусу

1. Используйте 4 крепежного винта ремня для предотвращения опрокидывания ⑨, чтобы прикрепить 4 ремня для предотвращения опрокидывания ⑪ к основанию подставки А, как показано на рисунке.
2. Прикрепите ремни для предотвращения опрокидывания ⑪ к подготовленным отверстиям на подставке, используя 4 крепежного винта ремня для предотвращения опрокидывания ⑨.

Если подготовленные отверстия отсутствуют, сделайте отверстия в центре направления толщины верхней панели и используйте их для крепления ремней.

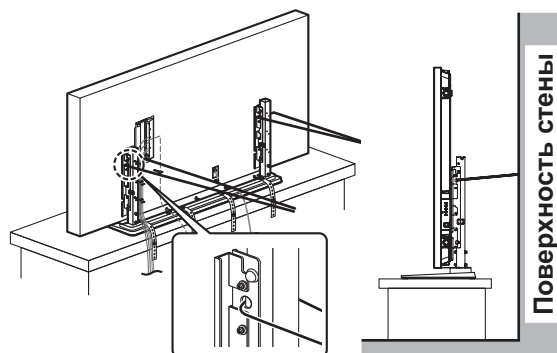


### Закрепление за стену или стойку с помощью проволоки

Пропустите имеющуюся в продаже металлическую проволоку (с сопротивлением разрыву по крайней мере 7,8 кН) через отверстия в крепежном приспособлении дисплея С и закрепите за прочную стену, стойку и т.д., не оставляя провисания проволоки.

#### Примечание

- Используйте имеющиеся в продаже изделия (с сопротивлением разрыву по крайней мере 7,8 кН), подходящие для конкретных конструктивных условий Вашего дома.



## Снятие плазменного дисплея

### Предостережение

- Всегда обращайтесь к квалифицированному персоналу для перемещения плазменного дисплея или для его снятия.
  - Поскольку дисплей тяжелый, аккуратно перемещайте его, используя подъемное оборудование (механизм).
1. Удалите систему, предотвращающую опрокидывание.
  2. Удалите проводку к подсоединенным устройствам, а затем удалите крепящую пластину.
  3. Удалите световую защиту.
  4. Удалите 2 винта для крепления устройства, начиная с верхней левой стороны левого и правого крепежных приспособлений дисплея.
  5. Для снятия плазменного дисплея, удерживаемого в подвешенном состоянии, потяните его вперед.

# Орнатуға қатысты сақтық шаралары

## АБАЙЛАҢЫЗ

Орнатылатын жер ұзақ уақыт пайдалануға шыдау үшін жеткілікті түрде орнықты болуына көз жеткізіңіз.

- Егер оның беріктігі ұзақ уақыт пайдаланудан жеткіліксіз болса, дисплей түсіп кетіп, адамның жарақаттануына себеп болуы мүмкін.

Кронштейнді орнату және шешіп алуы жұмыстарын тек қана білікті техник маман орындауы керек.

- Егер тірек дұрыс орнатылмаса, плазмалық дисплейдің құлап зақымдалуы мүмкін, нәтижесінде адамды жарақаттауы мүмкін.

Аяғын бөлшектемеңіз немесе түрін өзгертпеңіз.

- Әйтпесе, құрылғы құлап зақымдалуы мүмкін, нәтижесінде адамды жарақаттауы мүмкін.

Жүкті толық ұстап тұра алмайтын жерге орнатпаңыз.

- Егер орнатылатын жердің беріктігі жеткілікті болмаса, дисплей түсіп кетіп, адамды жарақаттануына себеп болуы мүмкін.

## ЕСКЕРТУ

Каталогта көрсетілгеннен басқа дисплейлерді пайдаланбаңыз.

- Әйтпесе, құрылғы құлап зақымдалуы мүмкін, нәтижесінде адамды жарақаттауы мүмкін.

Құрылғының тірегіне шықпаңыз немесе оны саты етіп пайдаланбаңыз. (Әсіресе осы сақтандуры шарасы туралы кішкентай балаларға айтып қою керек.)

- Егер құрылғы құласа немесе дұрыс пайдаланбаудан зақымдалса, адамды жарақаттауға себеп болуы мүмкін.

Құрылғыға тікелей күн сәулесі түсетін жерге және қыздыратын жабдықты жанына қоймаңыз.

- Оны орындамау салдарынан материалдардың бүлінуіне, түрін өзгертуіне немесе көлемінің кішіреюіне себеп болып, күшін жоғалтуы мүмкін, нәтижесінде жабдықтың құлап немесе сынып, адамды жарақаттауы мүмкін.

Аяғы бүлінгенде немесе физикалық түрде зақымдалғанда, оны пайдаланбаңыз.

- Егер сіз тіректі физикалық зақымдалған күйінде пайдалансаңыз, адамның жарақаттануына себеп болуы мүмкін.

Мықты, тегіс жерге орнатыңыз.

- Егер бұл нұсқау орындалмаса, құрылғы құлап зақымдалуы мүмкін, нәтижесінде адамды жарақаттауы мүмкін.

Құлатпау шараларын қолданыңыз.

- Жер сілкіністерінен немесе балалардың дисплейге мінуінен дисплейдің құлап түсіп, адамның жарақаттануына себеп болуы мүмкін.

Плазмалық дисплей мен тіректі орнату немесе орнынан шешу үшін түсіру құрылғысын (машинаны) пайдаланып, бұл жұмысты кемінде төрт кісі орындап жатқанына көз жеткізіңіз.

- Егер төрт кісі болмаса, дисплей түсіп кетіп, адамның жарақаттануына себеп болуы мүмкін.

Орнатқан кезде барлық бұрандаларының мықтап тартылғанына көз жеткізіңіз.

- Егер бөлшектерін жинаған кезде бұрандалардың дұрыс тартылғанына көз жеткізуге күтім жеткілікті деңгейде жасалмаса, тіректің плазмалық дисплейді ұстап тұруына күші жетпейді, осының салдарынан оның құлап зақымдалуы және адамды жарақаттауы мүмкін.

Жел кіретін тесіктерді жауып тастамаңыз. Тіректі пайдалану кезінде плазмалық дисплейдің төменгі беті мен еден бетінің арасындағы кеңістікті жауып тастамаңыз.

- Олай етпеген жағдайда ішінде қызу пайда болып, өрттің шығуына себеп болуы мүмкін.

Плазмалық дисплейдің жоғарғы, сол және оң жағынан кемінде 10 см, ал артқы жағынан кемінде 15 см бос орын, сондай-ақ, дисплейдің төменгі жағы мен еден арасынан біраз орын қалдырыңыз.

- Қалдырмаған жағдайда өрт шығуы мүмкін.

Өнім пайдаланылуға жарамсыз болғанда, одан құтылыңыз.

- Әйтпесе оның сынып құлауы және адамды жарақаттауына себеп болуы мүмкін.



## Қолдану ережелері

- 1) Дисплейдің орнын таңдаған кезде абай болыңыз, себебі күн сәулесі тікелей түсетін жерге немесе жылытқышқа жақын қойылса, оның түсі оңып кетуі немесе пішіні бұзылуы мүмкін.
- 2) Дисплейді тазалау және сүрту үшін жұмсақ құрық (мақта немесе жүннен тоқылған) матаны пайдаланыңыз. Егер құрылғы аса бұлғалып кетсе, әуелі оны бейтарап жуу құралымен кетіріп, құрғақ шүберекпен тазалап сүртіңіз Бензол, сұйылтқыш немесе жиһаз балауызын пайдаланбаңыз, себебі ол жабынның аршылып түсіп қалуына себеп болуы мүмкін. (Дисплей құрылғысын тазалау туралы ақпаратты дисплей құрылғысының пайдаланушы нұсқаулығынан қараңыз. Егер химиялық жолмен өңделген мата пайдалансаңыз, матамен бірге берілген нұсқауларды орындаңыз.)
- 3) Бұйымға жабысқақ таспа немесе стикерлер жабыстырмаңыз. Бұл тіректің бетін кірлетуі мүмкін. Резеңке, винил немесе соған ұқсас заттардың ұзақ уақыт тиіп тұруына жол бермеңіз. (Бұл нашарлауға себеп болуы мүмкін.)
- 4) Плазмалық дисплейдің тақтасы шыныдан жасалған. Оған қатты күш қолданбаңыз немесе оған соққы келтірмеңіз.

## Орнатқан кезде есте сақтайтын жайттар

- Плазмалық дисплейдің дұрыс және ақаусыз жұмыс істеуін қамтамасыз ету үшін дисплейді келесі көрсетілген орындарға орнатпаңыз.
  - Су шашқыштардың немесе өрт/түтін детекторларының жаны
  - Діріл немесе соққы тию қаупі төнетін жерлер
  - Жоғары кернеулі сымдардың немесе динамикалық қуат көздерінің жаны
  - Магнит өрістері, жылу, су буы немесе күйе шығатын жерлердің жаны
  - Жылыту жабдығынан үрленген ауа тиетін жерлер
  - Ауа кондиционерінен немесе басқа құрылғыдан шығатын конденсат тамшылары түзілетін жерлер
- Плазмалық дисплейдің қуат сымның штепселін жақындағы және оңай қол жетерлі қабырға розеткасына қосыңыз.
- Дисплей төңірегінде температура 40 °C градустан аспауы үшін жетерліше желдетуді қамтамасыз етіңіз. Егер дисплей ішіндегі ауа айналымы аз болса, дисплейдің іші қызып кетуі және өрт алуы мүмкін.
- Бекіту болттары немесе қуат сымдарды қабырға ішіндегі кез келген металдарға тигізбей орнатыңыз.
- Құрастырған және орнатқан кезде тірек пен еденнің сызылмауы немесе сырылмауы үшін еденге жұмсақ көрпе немесе шүберек төсеп қойыңыз.
- Құрастыру және орнату нұсқауларына қарап, жазық әрі тегіс бетте құрастырып орнатыңыз.
- Бөлшектерді бұрандамен бекіткен кезде, бұрандалардың бос немесе тым қатты тартылмауын қадағалаңыз.
- Құрастыру және орнату кезінде, не болмаса жұмыс барысында қозғалып жүргенде, айналаңызда қауіпсіздікті қамтамасыз ету үшін жеткілікті шаралар қолданыңыз.
- Орауышында берілгендерден басқа компоненттерді пайдаланбаңыз.
- “Орнату туралы сақтық шараларын” оқып шығып, оларды орындауды ұмытпаңыз.

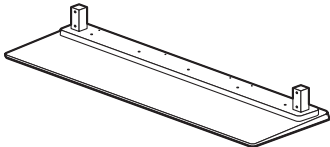
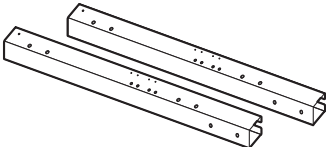
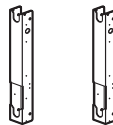
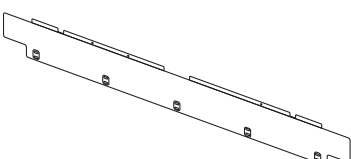
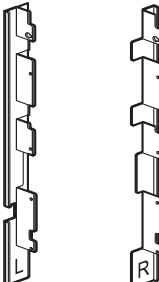

**КӘСІБИ МАМАНДАР ОРНАТУЫ ҚАЖЕТ.**

**PANASONIC, ДҰРЫС ОРНАТПАУ НЕМЕСЕ ДҰРЫС ПАЙДАЛАНУ САЛДАРЫНАН БОЛҒАН КЕЗ КЕЛГЕН МҮЛІККЕ КЕЛГЕН ЗИЯН ЖӘНЕ/НЕМЕСЕ АУЫР ЖАРАҚАТТАР, СОНЫҢ ІШІНДЕ ӨЛІМ ҮШІН ЖАУАП БЕРМЕЙДІ.**





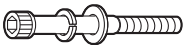
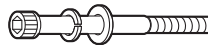
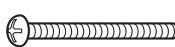

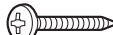
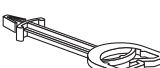
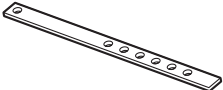
# Құрастырушы бөлшектер

## Негізгі бөлшектер

Барлық бөлшектердің саналып, көрсетілген мөлшерде бар екенін тексеріңіз.

<p>А Аяқтардың негізі (1)</p> 	<p>В Тіреулер (Сол және оң жақ тіреулер ұқсас.) (2)</p> 	<p>С Дисплей бекітетін қамыттар (2) (Дисплей бекітілетін сол және оң жақ қамыттар ұқсас.)</p> 
<p>Д Жарықтан қорғау қабаты (1)</p> 	<p>Е Жерге қосылатын тақталар (әрқайсысында сол және оң жағында екеуден)</p> 	<p>Ф Жерге қосылатын тақталар (кіші) (2) (Сол және оң жақ жерге қосылатын тақталар ұқсас.)</p> 

## Керек-жарақтар

<p>① Алты қырлы кілт (6 мм) (1)</p> 	<p>② Жарықтан қорғау қабатын орнататын бұрандалар М5×65 (5)</p> 	<p>③ Қысқыш (1)</p> 
<p>④ Басы шығыңқы гайкалар (8)</p> 	<p>⑤ Тіреуді орнататын алты қырлы бұрандалар (шайбаларымен) М8×60 (4)</p> 	<p>⑥ Дисплей бекітетін қамыттың алты қырлы бұрандалары (шайбаларымен) М8×70 (4)</p> 
<p>⑦ Бекітетін құрылғының бұрандасы М6×60 (2)</p> 	<p>⑧ Жерге қосылатын тақтаның бұрандалары М4×10 (28)</p> 	<p>⑨ Қысқышты бекітетін бұранда (1) Құлатпайтын бау бекітілетін бұрандалар (8) Барлығы: 9</p> <p>Номиналды диаметр: 5мм (ағаш бұрандалар)</p> 
<p>⑩ Қысқыш (6)</p> 	<p>⑪ Құлатпайтын белдікше (4)</p> 	

# Құрастыру

Ешқашан орнату үшін көрсетілгеннен басқа әдісті пайдаланбаңыз.

## 1. Тіреулерді дайындау (сол және оң жағында бір-біреуден)

Тіректің салмағы – шамамен 58 кг.

Тірекке бекітілген плазмалық дисплейдің салмағын плазмалық дисплейдің нұсқаулығынан қараңыз.

Плазмалық дисплейді орнатқан кезде **A** тесіктерін пайдаланыңыз.

Сенсорлық тақта пайдаланылғанда (таңдаулы), **B** тесіктерін пайдаланыңыз.

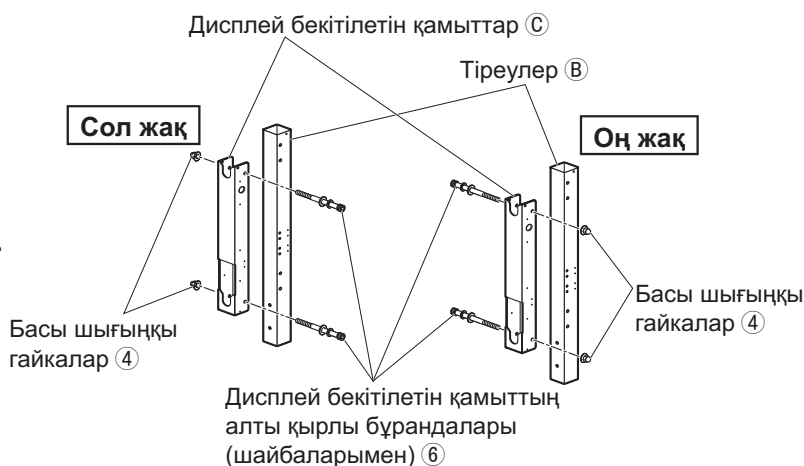


1. Дисплей бекітілетін қамытты **C** тіреумен **B** дисплей бекітілетін қамыттың 2 алты қырлы бұрандасы **6** мен басы шығыңзы 2 гайкамен **4** біріктіріңіз.

Басы шығыңқы гайканың бетін **4** тіреудің **B** бір жағында сыртына қаратып құрастырыңыз.

Екінші жағын да солай құрастырыңыз.

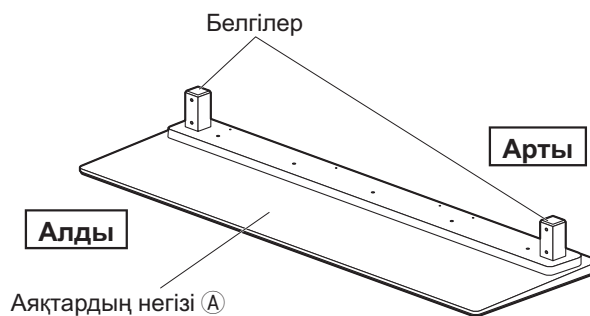
- Бұранданы төменде көрсетілген бағытқа қарай бұрап, мықтап қатайту керек.  
(12~14 N•m)



## 2. Тіреулерді орнату

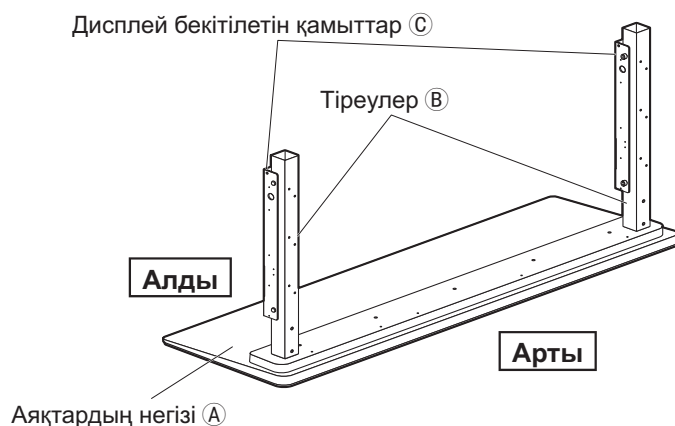
1. Тірек негізінің **A** алды және арты қайсы екенін растаңыз.

Белгілер жақын жақ артқы жағы болып табылады.



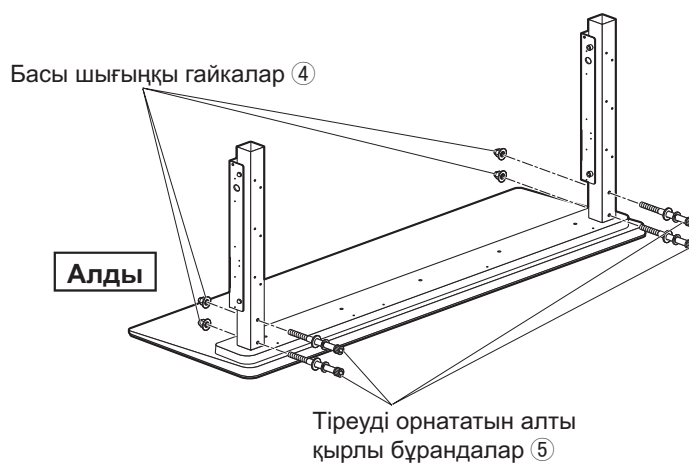
# Құрастыру

2. Дисплей бекітілетін қамыттардың ③ алдына қарауы үшін сол және оң жақ тіреулердің ② тірек негізінің ① белгілерімен сырғытыңыз.



3. Тіреуді бекітетін 4 алты қырлы бұранданы ⑤ тіреуге ② артқы жағынан бекітіңіз. Оларды басы басы шығыңқы гайкалармен ④ алдыңғы жағынан қатайтыңыз.

- Бұранда мен гайкаларды төменде көрсетілген бағытқа қарай бұрап, мықтап қатайту керек. (12~14 N•m)

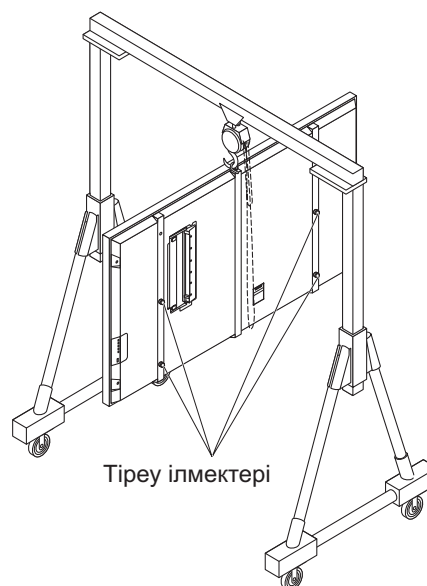


## 3. Плазмалық дисплейді дайындау және орнату

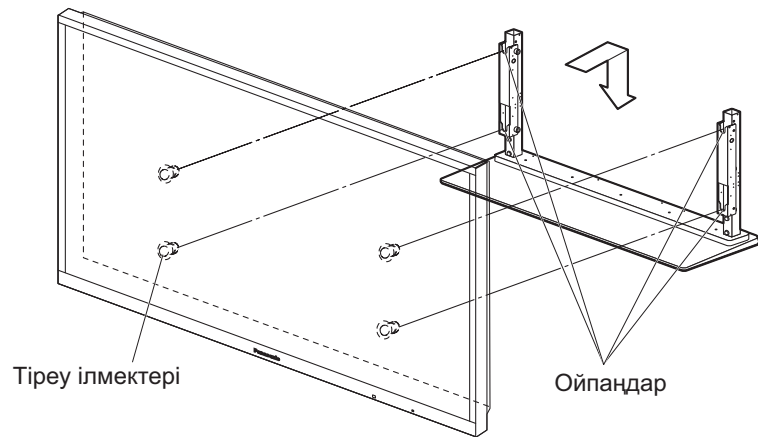
### Ескерту

- Плазмалық дисплей ауыр, сондықтан плазмалық дисплейді орнынан төмен түсіруге арналған құрылғыны (машинаны) пайдаланыңыз.
- Плазмалық дисплей тақтасының басқару органдары тақтаның оң жағында орналасқан, сондықтан орнату кезінде олардың ұрылып соғылмағанына көз жеткізіңіз.
- Тіректегі ілмектердің мықтап бекітілгеніне көз жеткізіңіз.

1. Плазмалық дисплейді көтеру үшін өшірулі құрылғының ілмегін плазмалық дисплейдің бұрышындағы құлақты бұрандағы қосыңыз.



2. Тіреу ілмектерін дисплей бекітілетін қамыттағы 4 ойықпен біріктіріп, оларды тоқтағанша құлатып көріңіз.



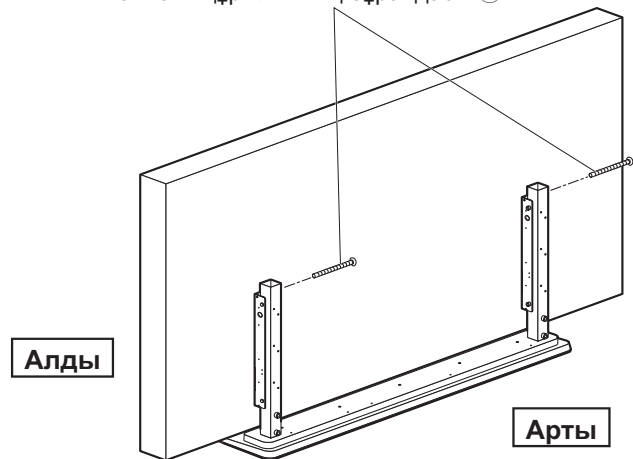
3. Дисплей бекітілетін сол және оң жақ қамыттарының © жоғарғы сол жағынан бастап, құрылғының 2 бекітетін құрылғының бұрандасымен ⑦ бекітіңіз.

- Бұрандаларды төменде көрсетілген бағытқа қарай бұрап, мықтап қатайту керек. (1,2~1,5 N•m)

**Ескертпе**

- Бекітетін құрылғының бұрандаларын ⑦ қатты тартпаңыз, себебі қамыттарды бүлдіруі мүмкін.

Бекітетін құрылғының бұрандасы ⑦



4. Өшірулі құрылғыны шешіп алыңыз. Құлақты бұранданы шешіп алып, оның қалпағын (плазмалық дисплеймен беріледі) кигізіңіз.

- ※ Шешілген құлақты бұранданы ұқыпты сақтап қойыңыз.

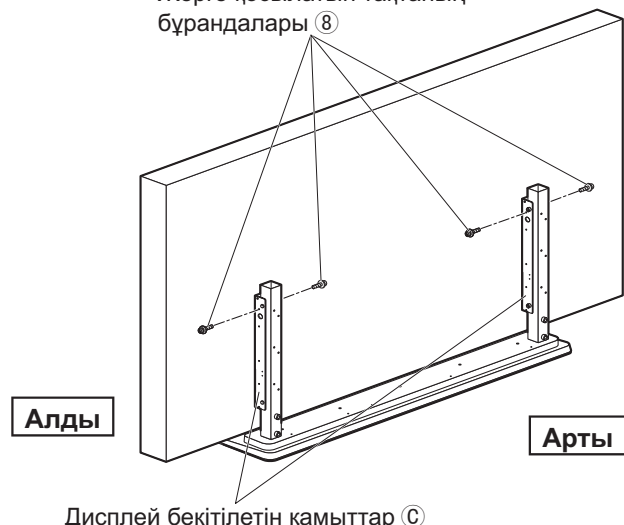
5. Жерге қосылатын тақтаны орнату

**Ескертпелер**

- Жерге қосылатын тақталардағы басылған белгілер (L және R) дисплейдің артынан көрінеді.
- Жерге қосылатын тақталарды екі тіреуге де бірдей (сол және оң) жолмен бекітіңіз.

- 1) Жерге қосылатын тақтаның бұрандаларын ⑧ (әрқайсысы сол және оң жағында екеуден) дисплей бекітілетін қамыттардың © жоғарғы жағндағы тесіктерге бос салыңыз.

Жерге қосылатын тақтаның бұрандалары ⑧



# Құрастыру

2) Жерге қосылатын тақтаның ⑤ тесік жағын 1-қадамда бекітілген жерге қосылатын тақтаның бұрандасымен ⑧ туралап, жерге қосылатын тақтаға ⑤ орналастырыңыз.

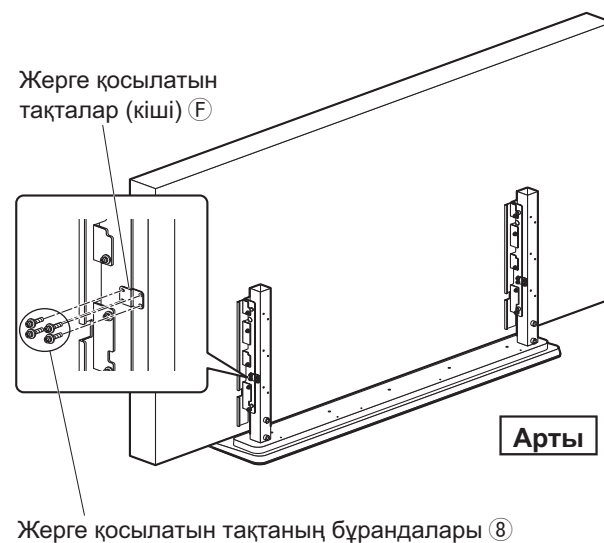
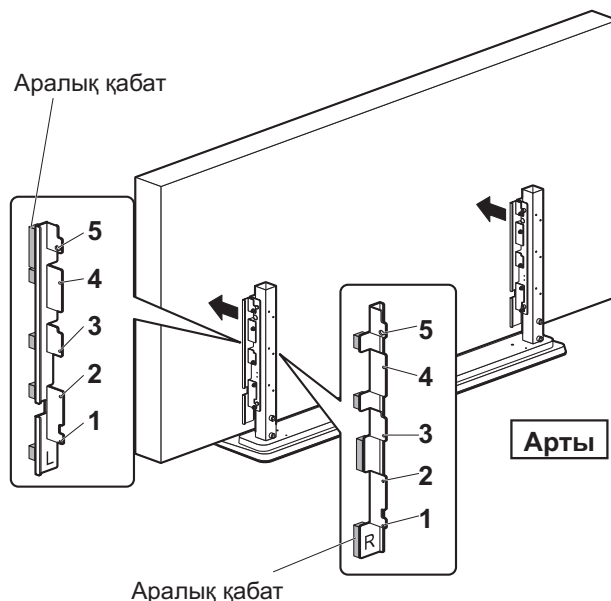
3) 2-қадамда орнатылған жерге қосылатын тақтаны ⑤ плазмалық дисплей жағына қарай итеріп, тесік жақтарын дисплей бекітілетін қамытпен ③ туралаңыз.  
 ※ Жерге қосылатын тақтаның алдындағы аралық қабат пен плазмалық дисплейдің арасында байланыс болсын.

4) Жерге қосылатын тақтаның бұрандаларын ⑧ суретте көрсетілген сан ретімен салыңыз. (5 — 1-ші қадамда бос салынған бұранда. Шайба жабысып қалмайтындай етіп салыңыз.)  
 Оң жағын да осылай құрастырыңыз.

- Бұрандаларды төменде көрсетілген бағытқа қарай бұрап, мықтап қатайту керек. (1,2~1,5 N•m)

5) 4 жерге қосылатын тақта бұрандасын ⑧, пайдалана отырып, жерге қосылу тақтасын (шағын) ⑥ дисплей бекітілетін қамытқа ③ және тіреулерге ② орнатыңыз.  
 Оң жағын да осылай құрастырыңыз.

- Бұрандаларды төменде көрсетілген бағытқа қарай бұрап, мықтап қатайту керек. (1,2~1,5 N•m)

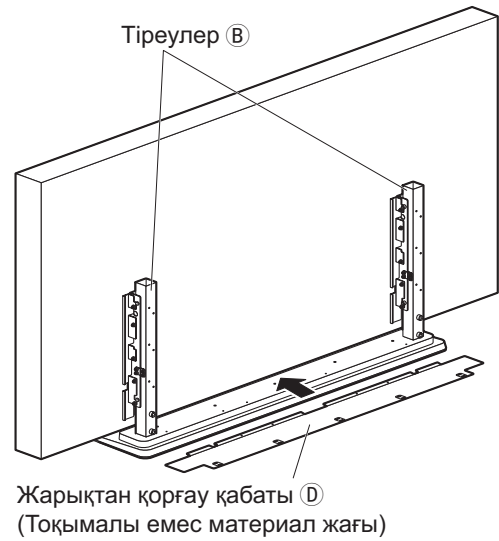


## 4. Жарықтан қорғау қабатын орнату

1. Плазмалық дисплейдің артқы тақтасындағы 3 артқы жабынды орнату бұрандаларын шешіңіз.



2. Суретте көрсетілгендей, жарықтан қорғау қабатын ① плазмалық дисплейдің негізгі құрылғысы мен тіреуінің ② арасына салыңыз.



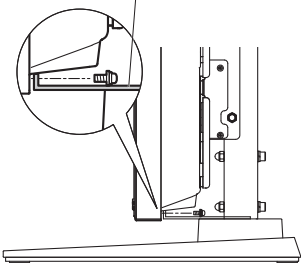
3. 1-қадамда алынып тасталған бұрандаларға пайдаланылатын плазмалық дисплейдің артқы жабынындағы саңылауларды жарықтан қорғау қабатымен ① туралаңыз.

4. Жарықтан қорғау қабаты ① мен артқы жабынды 1-қадамда алынып тасталатын 3 артқы жабынды орнату бұрандаларымен бекітіңіз.

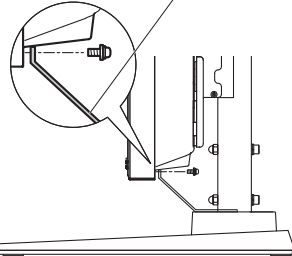
- Бұрандаларды төменде көрсетілген бағытқа қарай бұрап, мықтап қатайту керек. (1,2~1,5 N•m)

**Жанынан қарағанда**

Жарықтан қорғау қабаты ①  
(Тоқымалы емес материал жағы)

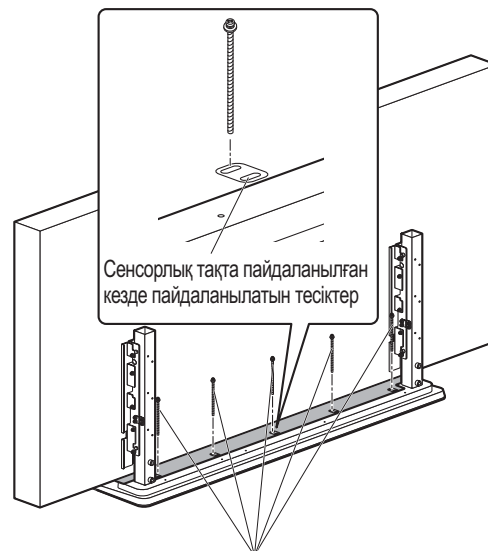


Сенсорлық тақта пайдаланылғанда  
Жарықтан қорғау қабаты ①  
(Тоқымалы емес материал жағы)



5. 5 жарықтан қорғау қабатын орнату бұрандаларын ② пайдалана отырып, жарықтан қорғау қабатын ① тірек негізіне ③ орнатыңыз.

- Бұрандаларды төменде көрсетілген бағытқа қарай бұрап, мықтап қатайту керек. (1,2~1,5 N•m)



Жарықтан қорғау қабатын орнататын бұрандалар ②

# Құрастыру

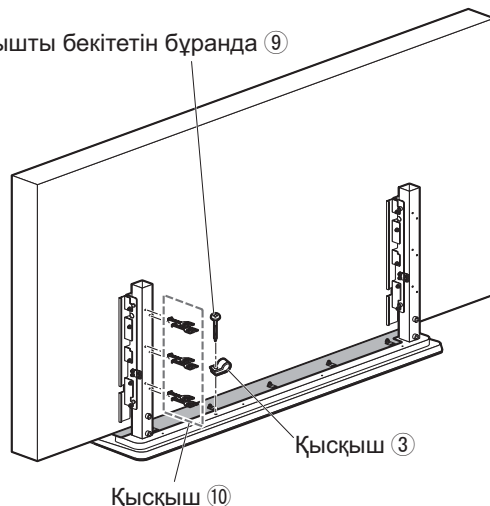
## 5. Жабдықты кабельмен жалғау

Дисплейге қосылатын жабдықты орнату немесе қосымша жабдықтарды қосу туралы егжей-тегжейлі мәліметтер алу үшін плазмалық дисплейдің пайдалану нұсқаулары мен тиісті жабдықтың пайдалану нұсқауларын қараңыз. Плазмалық дисплейге қосу үшін жабдықты орнату әдістері бойынша егжей-тегжейлі мәліметтерді алу үшін плазмалық дисплейдің пайдалану нұсқауларын қараңыз.

1. Оң жақ тіреудің **В** артқы тақтасына **6** қысқышты **10** қысқышты салыңыз.

2. Қысқышты бекітетін бұранданы **9** пайдалана отырып, қысқышты **3** тірек негізіне **А** орнатыңыз.

Қысқышты бекітетін бұранда **9**



Қысқыш **3**

Қысқыш **10**

3. Егер қосылатын жабдықты (мысалы, AV күшейткіш және DVD рекодері) бірдей уақытта орнату қажет болса, алдымен плазмалық дисплей сымдарын қосыңыз.

4. Сымдарды жалғағанда орнатылған қысқыштарды пайдалана отырып, сымды артына тартыңыз.

Тіреу **В** жағы қосылатын жабдық сымына арналған, ал тіреу негізі **А** жағы жергілікті желі кабеліне пайдаланылады.

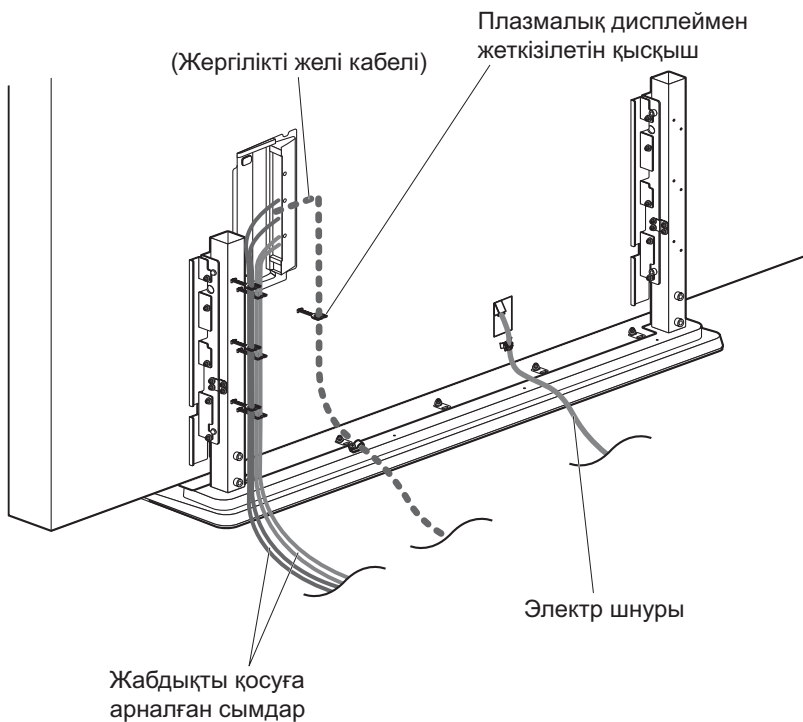
Жергілікті желі кабелін пайдалану кезінде Плазмалық дисплейдің пайдалану нұсқауларын қараңыз және плазмалық дисплеймен жеткізілетін қысқыш пен тіреу негізінің **А** қысқышын пайдаланыңыз. (Сымдарды жалғау үшін суреттегі нүктелермен берілген жолды қараңыз.)

### Ескерту

- Егер жергілікті кабель плазмалық дисплейді қосу үшін пайдаланылатын болса, оны басқа кабельдерден ажыратылатындай етіп қосыңыз (қорек шнурынсыз).

Плазмалық дисплеймен жеткізілетін қысқыш

(Жергілікті желі кабелі)



Электр шнуры

Жабдықты қосуға арналған сымдар

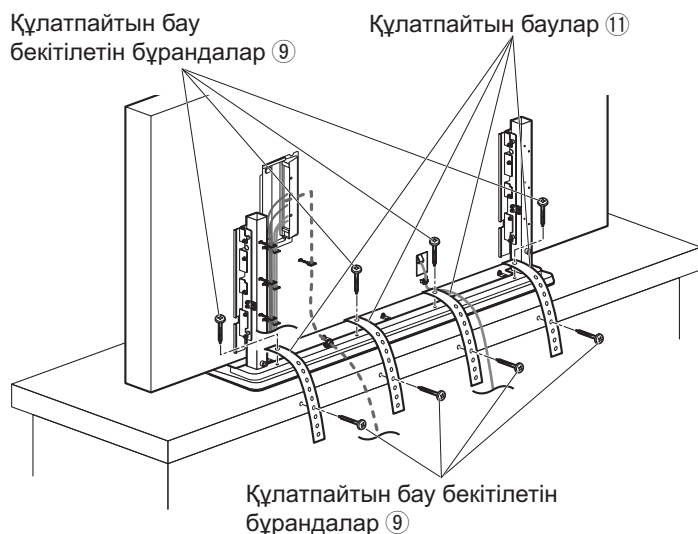


## 6. Құлап кетуге жол бермеу

### Корпусын сақтау

1. 4 құлатпайтын белбеулерді ⑪ тіреу негізіне А бекіту үшін 4 құлатпайтын белдікті орнату бұрандаларын ⑨ пайдаланыңыз.
2. 4 құлатпайтын белбеуді орнату бұрандаларын ⑨ пайдалана отырып, құлатпайтын белдікті ⑪ тіректің дайындалған тесіктеріне бекітіңіз.

Егер арнайы тесіктер болмаса, жоғарғы тақтаның қалыңдық өлшемінің ортасынан тесік жасап, оларды баулардың қауіпсіздігі үшін пайдаланыңыз.

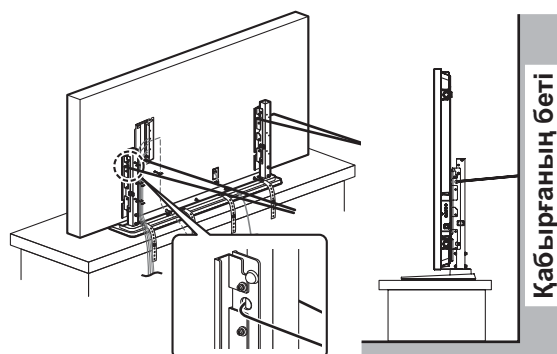


### Қабырғаға немесе бағанға сыммен бекіту

Жалпы қолданыстағы металл сымды (үзілу беріктігі кемінде 7,8 кН) дисплей бекітілетін қамыттың С тесіктерінен өткізіңіз де, сымды қатты тартып, мықты қабырғаға, бағанға т.б. орнатыңыз.

### Ескертпе

- Үйіңіздің құрылыс ерекшеліктеріне сәйкес келетін жалпы қолданыстағы өнімді (үзілу беріктігі кемінде 7,8 кН) пайдаланыңыз.



## Плазмалық дисплейді шешіп алу

### Ескерту

- Плазмалық дисплейді жылжыту немесе шешіп алуды үнемі білікті мамандардан сұраңыз.
- Дисплей ауыр болғандықтан, оны көтеретін жабдықтың (механизм) көмегін қолданыңыз.

1. Құлатпау жүйесін шешіп алыңыз.
2. Алдымен қосылатын жабдықтардың сымдарын, сосын жерге қосылатын тақтаны алып тастаңыз.
3. Жарықтан қорғау қабатын шешіп алыңыз.
4. Сол жақ және оң жақ дисплей бекітілетін қамыттарының жоғарғы сол жағынан бастап, құрылғының 2 бекітетін құрылғының бұрандасын шешіңіз.
5. Уақытша өшірілген плазмалық дисплейді шығарып алу үшін алға тартыңыз.

# Застережні заходи під час монтажу

## ПОПЕРЕДЖЕННЯ

**Впевніться, що місце встановлення достатньо міцне для тривалого використання.**

- Якщо його міцність стане недостатньою при тривалому використанні, дисплей може перекинутися та завдати травми.

**Усі роботи з монтажу та демонтажу повинен виконувати кваліфікований майстер.**

- При неправильному встановленні підставки плазмовий дисплей може впасти і пошкодитися, а також травмувати вас.

**Не розбирайте та не модифікуйте підставку.**

- Недотримання цієї вимоги може призвести до падіння та пошкодження пристрою, а також травмування людини.

**Не встановлюйте на поверхнях, які не призначені для тримання такого вантажу.**

- Якщо поверхня, на якій монтується дисплей, недостатньо міцна, він може впасти та завдати травми.

## ЗАСТЕРЕЖЕННЯ

**Використовуйте лише ті дисплеї, які наведені в каталогі.**

- Недотримання цієї вимоги може призвести до падіння та пошкодження пристрою, а також травмування людини.

**Не ставайте на підставку та не використовуйте її як сходинку. (Обов'язково попередьте про це маленьких дітей.)**

- Неправильне використання або падіння підставки може призвести до її пошкодження та до травмування користувачів.

**Тримайте пристрій якнайдалі від опалювального обладнання та не піддавайте його впливу прямих сонячних променів.**

- Недотримання цієї вимоги може призвести до скривлення, деформування або погіршення якості матеріалів та втрати міцності, внаслідок чого обладнання може впасти або зламатися та завдати травми.

**Не використовуйте zdeформовану або пошкоджену підставку.**

- Використання пошкодженої підставки може призвести до травмування.

**Встановлюйте підставку на стійкій та рівній поверхні.**

- При недотриманні цієї рекомендації конструкція може перекинутись і як наслідок зазнати пошкодження та спричинити травмування користувачів.

**Необхідно вжити заходів для запобігання перекиданню.**

- В разі землетрусу або якщо діти лізтимуть на дисплей, він може перекинутися, що може призвести до травми.

**Під час встановлення або демонтажу плазмового дисплея та підставки використовуйте опускний механізм (установку) та пам'ятайте, що роботи повинні виконуватись щонайменше чотирима людьми.**

- Якщо це намагаються зробити менш ніж чотири людини, дисплей може впасти і завдати травми.

**Під час встановлення підставки надійно затягуйте усі гвинти.**

- При недостатньому затягуванні гвинтів під час встановлення підставка може бути не достатньо міцною для утримання широкоекранного плазмового дисплея, що може спричинити його падіння, пошкодження, а також травмування користувачів.

**Не блокуйте вентиляційні отвори. При використанні підставки не закривайте простір між нижньою поверхнею плазмового дисплея й поверхнею підлоги.**

- Інакше тепло може накопичитися усередині й спричинити пожежу.

**Залиште щонайменше 10 см вільного простору від верхнього, лівого та правого боків плазмового дисплея і принаймні 15 см позаду дисплея, а також залиште певний проміжок між нижньою частиною і підлогою.**

- Недотримання цих рекомендацій може спричинити пожежу.

**Позбудьтеся продукту, якщо він більше не використовуватиметься.**

- Інакше він може зламатися, впасти та завдати травми.

## Вимоги стосовно обслуговування

- 1) Уважно вибирайте місце для встановлення дисплея, тому що він може втратити колір або деформуватись через світло або тепло, якщо буде встановлений біля нагрівача або під прямим сонячним світлом.
- 2) Чистіть дисплей за допомогою м'якої сухої ганчірки (бавовняної або фланелевої). Якщо пристрій занадто забруднений, спочатку змийте бруд розчином нейтрального миючого засобу, а потім протріть сухою ганчіркою. Не використовуйте миючі засоби, такі як бензол, розчинник або віск для меблів, тому що їх застосування може призвести до відлущення фарби. (Щоб дізнатися, як чистити дисплей, див. інструкцію до дисплея. При використанні хімічно обробленої тканини спочатку уважно прочитайте інструкції до неї.)
- 3) Не прикріплюйте липку стрічку чи наліпки до виробу. Це може призвести до забруднення поверхні підставки. Запобігайте тривалому контакту пристрою з гумовими, вініловими та подібними виробами. (Це призведе до погіршення властивостей пристрою.)
- 4) Панель плазмового дисплея виготовлено зі скла. Не докладайте до неї надмірних зусиль та оберігайте її від ударів.

## Важливі зауваження, які слід врахувати під час встановлення

- Щоб забезпечити нормальне та безперебійне функціонування плазмового дисплея, не рекомендується встановлювати його у таких місцях.
  - Поблизу розприскувачів або пожежних/димових детекторів
  - В місцях, де є ризик вибуху через вібрацію або поштовхи
  - Поблизу високовольтних дротів або динамічних блоків живлення
  - Поблизу джерел магнітного поля, тепла, пари або сажі
  - В місцях, що піддаються впливу повітря, що видувається з опалювального обладнання
  - В місцях, де можуть утворюватись краплі конденсату від кондиціонерів повітря або іншого обладнання
- Неподалік від того місця, де встановлено плазмовий дисплей, необхідно передбачити настінну розетку з вільним доступом для підключення штепсельної розетки шнура живлення.
- Необхідно передбачити нормальну вентиляцію, щоб температура в приміщенні, де встановлено дисплей, не перевищувала 40 °С. За умов недостатнього руху повітря всередині дисплея може скупчуватись багато тепла, що може призвести до виникнення пожежі.
- Приладняйте так, щоб кріпильні гвинти або шнур живлення не торкалися металевих частин всередині стіни.
- Розстеліть м'яку ковдру або тканину на підлозі для того, щоб під час складання та монтажу підставка та підлога не подряпалися.
- Виконуйте роботи зі складання та монтажу на плоскій рівній поверхні та дотримуйтесь усіх відповідних інструкцій.
- При скріпленні деталей не затягуйте гвинти занадто сильно, але й не допускайте недостатнього затягування.
- Під час виконання робіт зі складання та монтажу або при пересуванні приділіть особливу увагу безпеці робочого місця.
- Використовуйте лише ті компоненти, які входять у комплект.
- Обов'язково прочитайте розділ "Застережні заходи під час монтажу" та дотримуйтесь вказівок в ньому.

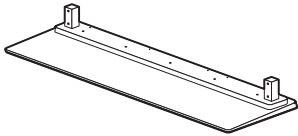
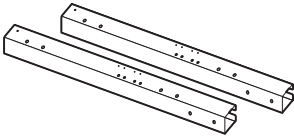
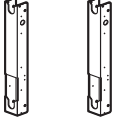
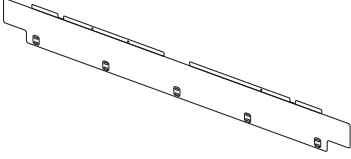
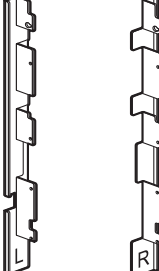

**МОНТАЖ ПОВИНЕН ВИКОНУВАТИСЬ СПЕЦІАЛІСТАМИ.**

**КОМПАНІЯ PANASONIC НЕ НЕСЕ ВІДПОВІДАЛЬНОСТІ ЗА БУДЬ-ЯКІ ПОШКОДЖЕННЯ ВЛАСНОСТІ ТА/АБО СЕРЙОЗНІ ТРАВМИ, ВКЛЮЧАЮЧИ СМЕРТЬ, ЩО Є НАСЛІДКОМ НЕВІДПОВІДНОГО МОНТАЖУ АБО НЕПРАВИЛЬНОГО ОБСЛУГОВУВАННЯ.**









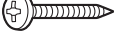
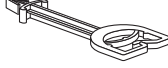
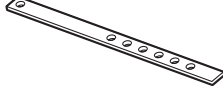
# Складові частини

## Основні деталі

Перевірте наявність усіх деталей та що їх кількість відповідає зазначеній.

<p><b>A</b> Основа підставки (1)</p> 	<p><b>B</b> Опори (Права та ліва опори однакові.) (2)</p> 	<p><b>C</b> Конструкція для монтажу дисплея (2) (Ліве та праве кріплення для монтажу дисплея ідентичні.)</p> 
<p><b>D</b> Світловий екран (1)</p> 	<p><b>E</b> Пластини заземлення (По 2 ліворуч та праворуч)</p> 	<p><b>F</b> Пластини заземлення (маленькі) (2) (Права та ліва пластини заземлення однакові.)</p> 

## Приладдя

<p><b>1</b> Торцевий ключ (6 мм) (1)</p> 	<p><b>2</b> Гвинти для монтажу світлового екрана M5×65 (5)</p> 	<p><b>3</b> Скоба (1)</p> 
<p><b>4</b> Гайки з фланцем (8)</p> 	<p><b>5</b> Шестигранні болти для монтажу опор (з шайбами) M8×60 (4)</p> 	<p><b>6</b> Шестигранні болти конструкції для монтажу дисплея (з шайбами) M8×70 (4)</p> 
<p><b>7</b> Гвинт для закріплення пристрою M6×60 (2)</p> 	<p><b>8</b> Гвинти пластини заземлення M4×10 (28)</p> 	<p><b>9</b> Монтажний гвинт для скоби (1) Монтажні гвинти для ремінця запобігання перекиданню (8) Загалом: 9</p> <p>Номинальний діаметр: 5 мм (шурупи)</p> 
<p><b>10</b> Скоба (6)</p> 	<p><b>11</b> Ремінь для запобігання перекиданню (4)</p> 	

# Складання

Використовуйте лише зазначені методи монтажу.

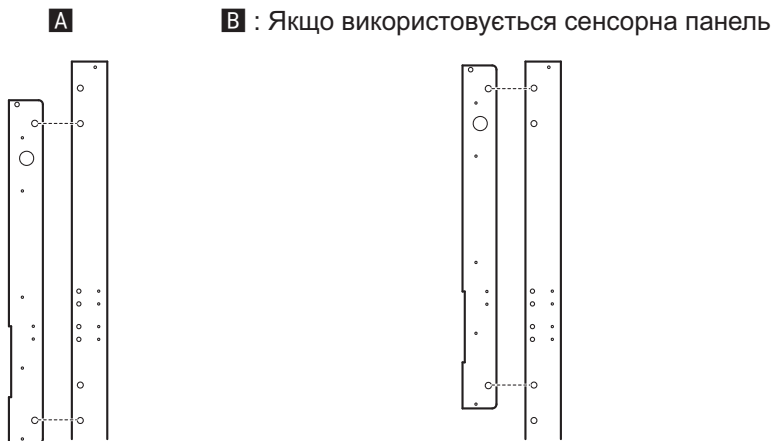
## 1. Підготовка опор (по одній ліворуч та праворуч)

Вага підставки становить приблизно 58 кг.

Вагу плазмового дисплея, що кріпитиметься на підставку, можна подивитись в інструкції до дисплея.

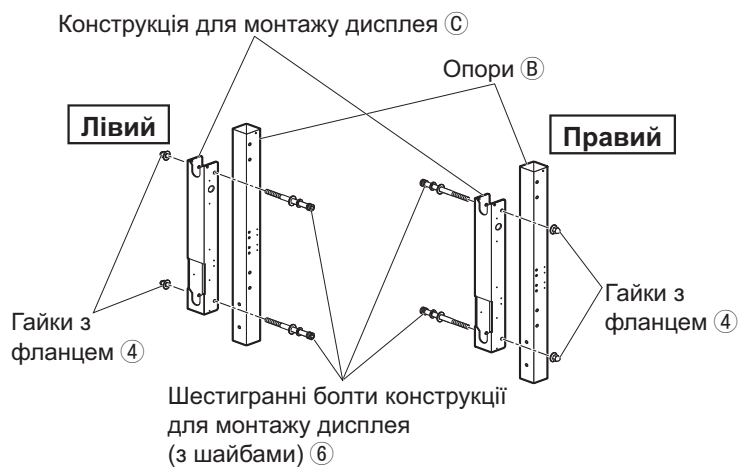
Під час монтажу плазмового дисплея використовуйте отвори **A**.

Під час використання сенсорної панелі (додатково) використовуйте отвори **B**.



1. Приєднайте конструкцію для монтажу дисплея **C** до опори **B** за допомогою 2 шестигранних болтів конструкції для монтажу дисплея **6** та 2 гайок із фланцем **4**. Виконайте монтаж таким чином, щоб гайка із фланцем **4** була на зовнішньому боці опори **B**. Так само виконайте монтаж іншого боку.

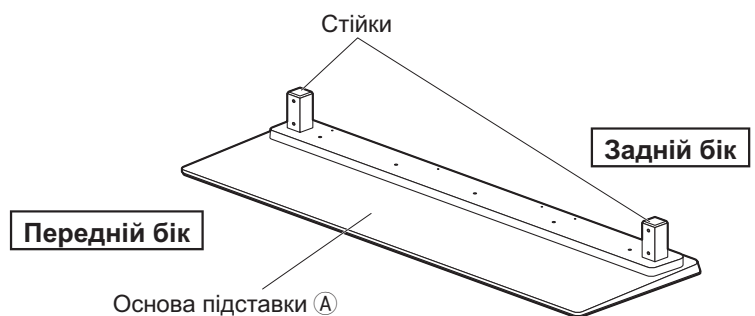
- Болт має бути надійно закручений із контролем відповідно до зазначеного нижче обертового моменту.  
(12 – 14 Н•м)



## 2. Монтаж опор

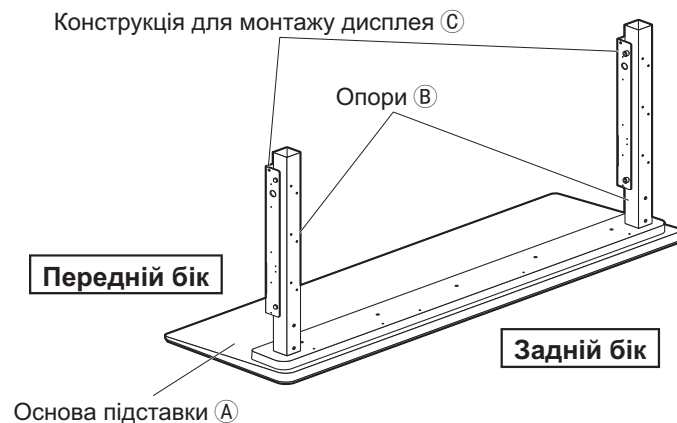
1. Визначте, де передня та задня сторони основи підставки **A**.

Та сторона, до якої ближче стійки, – це задня.



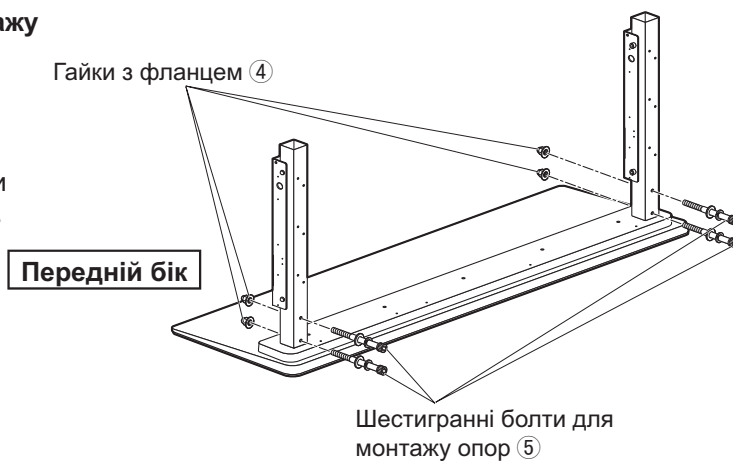
# Складання

2. Зсуньте ліву та праву опори ② до стійок основи підставки ① зверху, таким чином, щоб конструкція для монтажу дисплея ③ була спрямована вперед.



3. Установіть 4 шестигранні болти для монтажу опор ⑤ на опорі ② ззаду. Надійно прикріпіть їх ззаду за допомогою гайок із фланцем ④.

- Необхідно надійно затягнути болти та гайки за моментом затягування, вказаним нижче. (12 – 14 Н•м)

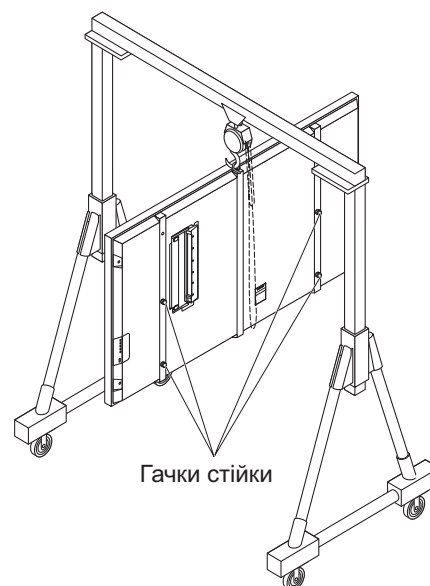


## 3. Підготовка та встановлення плазмового дисплея

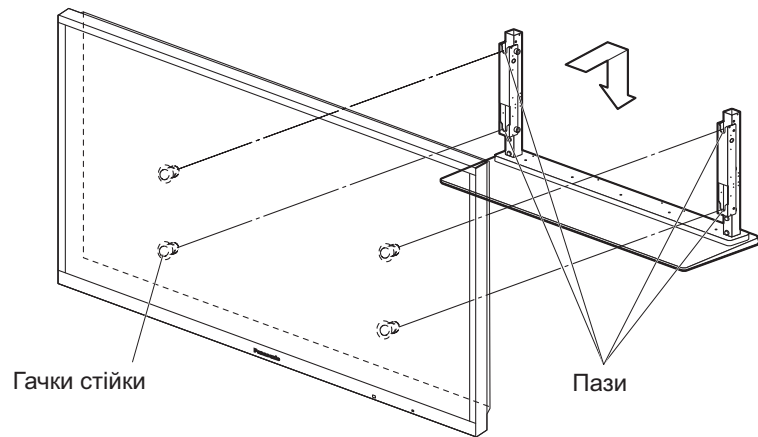
### Застереження

- Плазмовий дисплей дуже важкий, тому для опускання його на місце використовуйте придатний прилад (механізм).
- Елементи керування плазмового дисплея розташовані на правому боці панелі, тому необхідно вжити заходів, щоб під час встановлення вони не пошкодились.
- Переконайтеся, що гачки стійки надійно закріплені.

1. Щоб підняти плазмовий дисплей, зачепіть гак пристрою для підвішування до болта з вушком у центрі плазмового дисплея.



2. Зачепіть гачки стійки за 4 пази на конструкції для монтажу дисплея, щоб вони заскочили до упору.



3. Починаючи з верхнього лівого боку лівої та правої конструкцій для монтажу дисплея ③, приєднайте 2 гвинти для закріплення пристрою ⑦.

- Необхідно надійно затягнути гвинти за моментом затягування, вказаним нижче. (1,2 – 1,5 Н•м)

**Примітка**

- Не затягуйте гвинти для закріплення пристрою ⑦ занадто сильно, оскільки це може призвести до деформації конструкцій.

4. Вийміть пристрій для підвішування. Вийміть болт з вушком та вставте заглушку отвору для болта з вушком (постачається разом із плазмовим дисплеєм).

※ Після виймання збережіть болт з вушком.

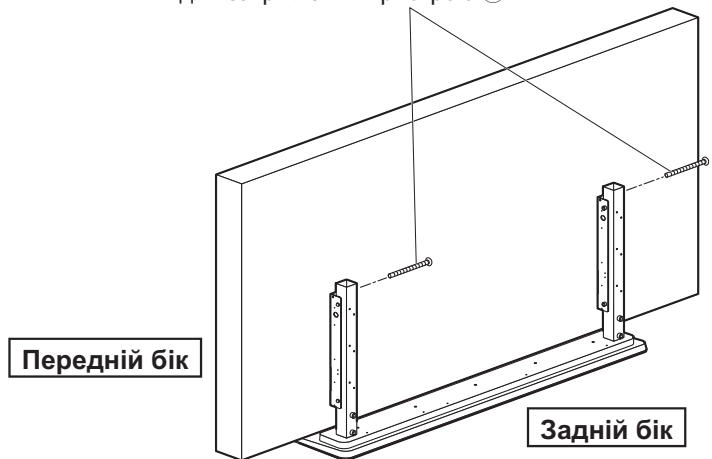
5. Установлення пластини заземлення

**Примітки**

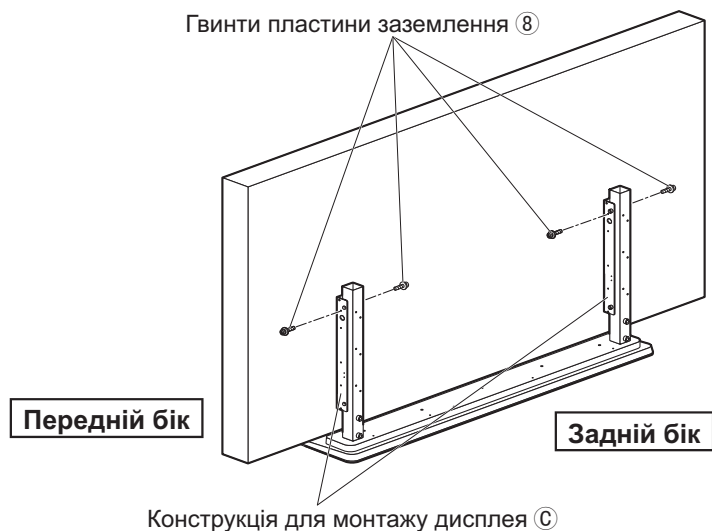
- Простамповані відмітки (L та R) на пластині заземлення знаходяться ззаду дисплея.
- Пластини заземлення прикріплюються однаково для обох опор (лівої та правої).

- 1) Нещільно вставте гвинти пластини заземлення ⑧ (по 2 ліворуч та праворуч) в отвори з верхнього краю конструкцій для монтажу дисплея ③.

Гвинт для закріплення пристрою ⑦



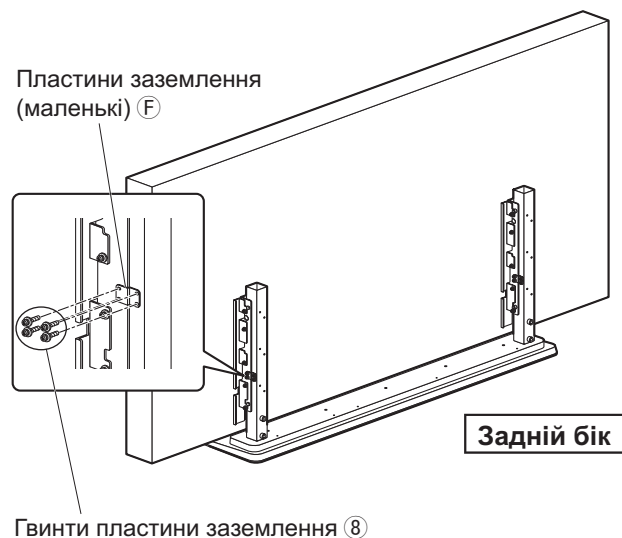
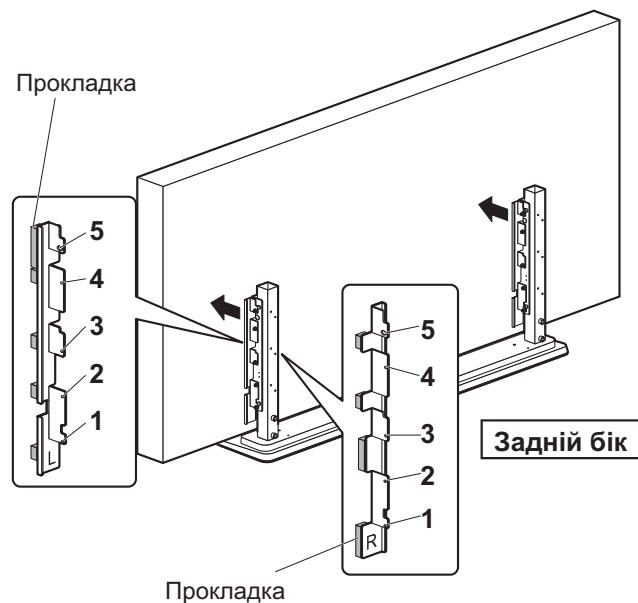
Гвинти пластини заземлення ⑧



Конструкція для монтажу дисплея ③

# Складання

- 2) Зіставте отвір пластини заземлення ⑤ із гвинтом пластини заземлення ⑧, встановленим на кроці 1, а потім надіньте пластину заземлення ⑤.
- 3) Посуньте пластину заземлення ⑤, встановлену на кроці 2, в бік плазмового дисплея та зіставте отвори з конструкцією для монтажу дисплея ③.  
※ Прокладка ззаду пластини заземлення повинна торкатися плазмового дисплея.
- 4) Вставте гвинти пластини заземлення ⑧ в порядку, показаному на малюнку. (5 – це нещільно вставлений гвинт із кроку 1. Вставте, не допускаючи вклинення шайби.)  
Так само виконайте монтаж правого боку.
  - Необхідно надійно затягнути гвинти за моментом затягування, вказаним нижче. (1,2 – 1,5 Н•м)
- 5) За допомогою 4 гвинтів пластини заземлення ⑧ прикріпіть пластину заземлення (маленьку) ⑥ до конструкції для монтажу дисплея ③ та опор ②.  
Так само виконайте монтаж правого боку.
  - Необхідно надійно затягнути гвинти за моментом затягування, вказаним нижче. (1,2 – 1,5 Н•м)



## 4. Встановлення світлового екрана

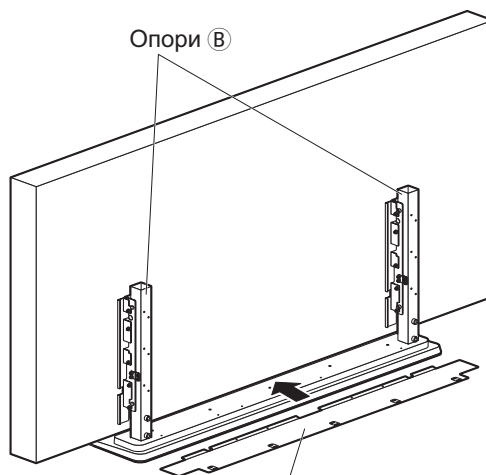
1. Вийміть 3 гвинти для монтажу задньої кришки із задньої панелі плазмового дисплея.





2. Вставте світловий екран ① між плазмовим дисплеєм і опорою ②, як зображено на малюнку.

3. Сполучіть отвори на задній кришці плазмового дисплея, що використовуються для гвинтів, вийнятих на кроці 1, з отворами на світловому екрані ①.



Світловий екран ① (сторона нетканого матеріалу)

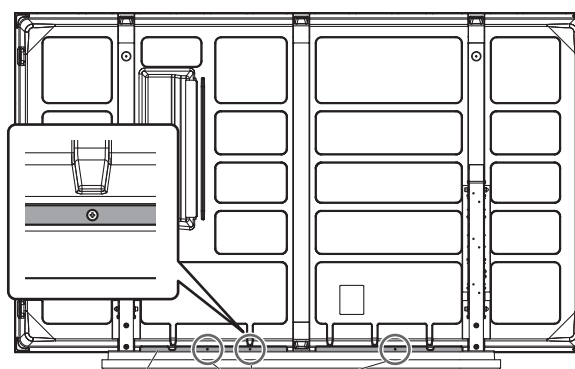
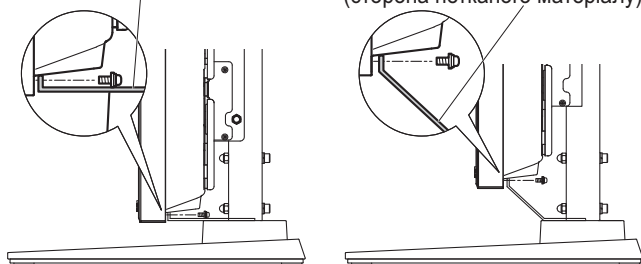
4. Скріпіть світловий екран ① із задньою кришкою за допомогою 3 гвинтів для монтажу задньої кришки, вийнятих на кроці 1.

- Необхідно надійно затягнути гвинти за моментом затягування, вказаним нижче. (1,2 – 1,5 Н•м)

**Вигляд збоку**

Світловий екран ① (сторона нетканого матеріалу)

Якщо використовується сенсорна панель  
Світловий екран ① (сторона нетканого матеріалу)

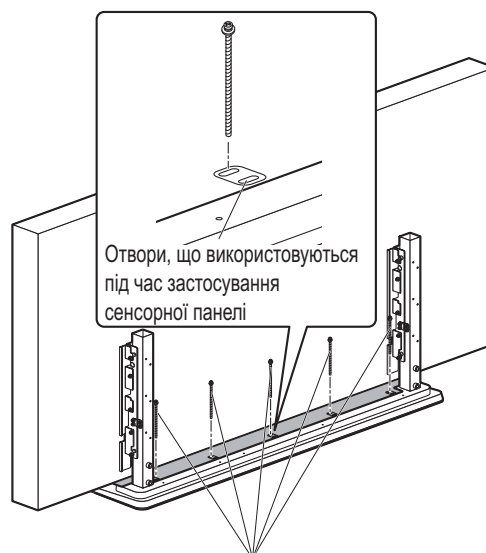


Гвинти для монтажу задньої кришки

Світловий екран ①

5. Установіть світловий екран ① на основу підставки ③, використовуючи 5 гвинтів для монтажу світлового екрана ②.

- Необхідно надійно затягнути гвинти за моментом затягування, вказаним нижче. (1,2 – 1,5 Н•м)



Гвинти для монтажу світлового екрана ②

# Складання

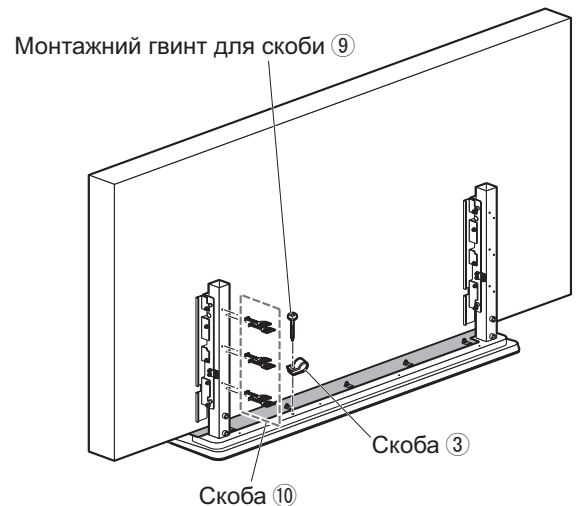
## 5. Прокладка кабелів обладнання

Докладну інформацію щодо встановлення обладнання, що підключається до дисплея, або нового обладнання дивіться в інструкції з експлуатації плазмового дисплея та інструкціях з експлуатації відповідного обладнання.

Подробиці щодо підключення кабелів обладнання до плазмового дисплея див. в інструкціях з експлуатації плазмового дисплея.

1. Вставте 6 скоб ⑩ у задню панель правої опори ⑥.

2. Установіть скобу ③ на основу підставки ①, використовуючи монтажний гвинт для скоби ⑨.



3. Якщо обладнання, що підключається (наприклад підсилювач та DVD-рекордер), встановлюється разом із дисплеєм, спочатку під'єднайте кабелі плазмового дисплея.

4. Під час прокладання кабелю до з'єднувального обладнання, протягніть кабель ззаду, скориставшись прикріпленими скобами.

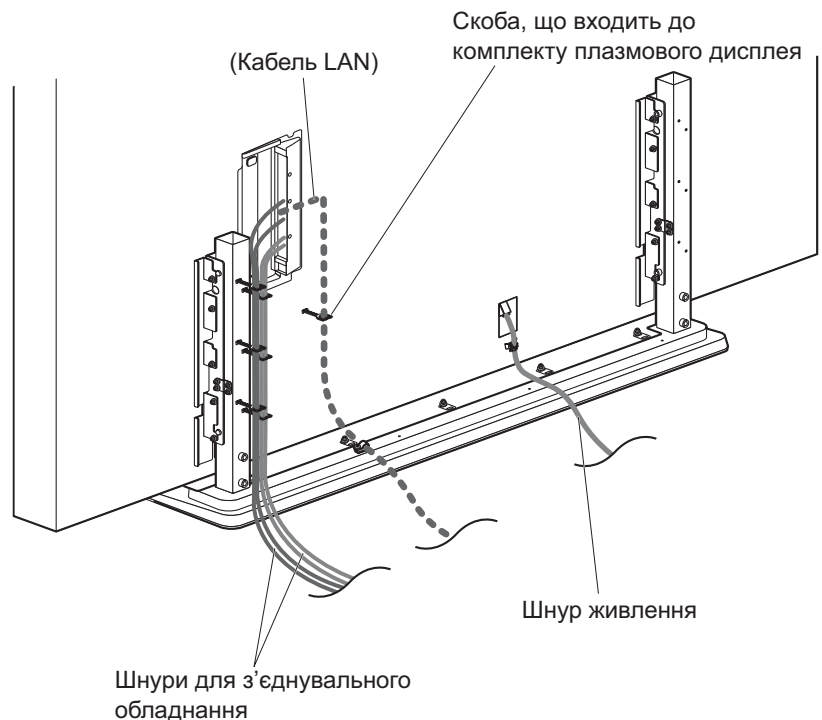
Сторона опори ⑥ призначена для шнурів від з'єднувального обладнання, а сторона основи підставки ① – для кабелю LAN мережі.

Якщо використовується кабель LAN мережі

Дивіться інструкції з експлуатації плазмового дисплея і використовуйте скобу, що входить до комплекту плазмового дисплея, та скобу основи підставки ①. (Спосіб монтажу кабелів відображено на малюнку пунктирною лінією.)

### Застереження

- Якщо використовується кабель LAN для підключення плазмового дисплея, під'єднайте кабель LAN таким чином, щоб він був окремо від інших кабелів (це не стосується шнура живлення).

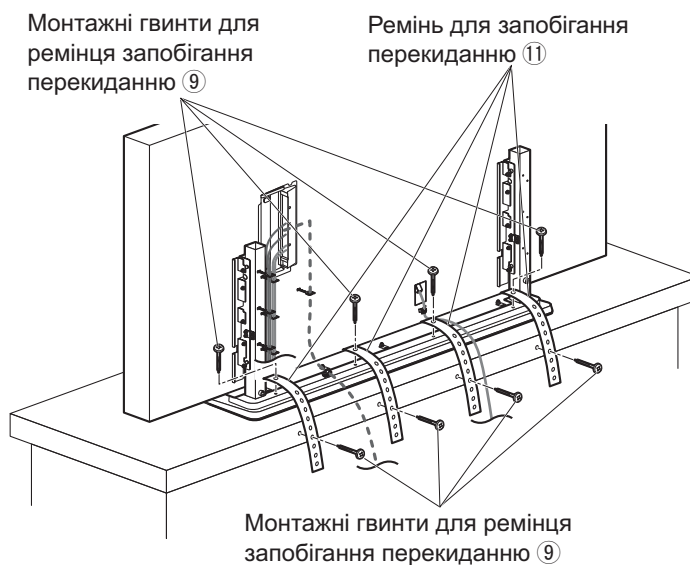


## 6. Запобігання перекиданню

### Кріплення до корпусу

1. Використовуйте 4 монтажні гвинти для ремінця запобігання перекиданню ⑨, щоб приєднати 4 ремінь для запобігання перекиданню ⑪ до основи підставки А, як відображено на малюнку.
2. Приєднайте ремінь для запобігання перекиданню ⑪ до підготовлених отворів підставки за допомогою 4 монтажні гвинти для ремінця запобігання перекиданню ⑨.

Якщо отвори не підготовлені, зробить їх у центрі верхньої панелі і використовуйте для закріплення ременів.

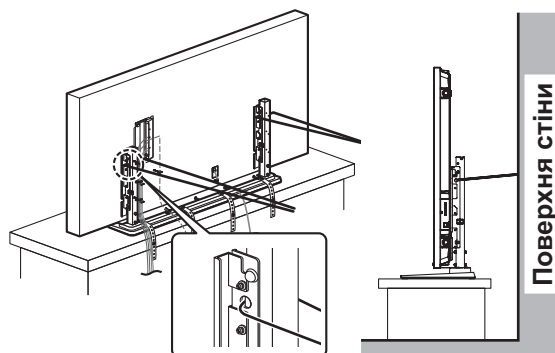


### Закріплення дротом до стіни або стійки

Пропустіть звичайний металевий дріт (із міцністю на розрив принаймні 7,8 кН) через отвори в конструкції для монтажу дисплея С та закріпіть до стійкої стіни, стійки і т.д., не допускаючи провисання дроту.

#### Примітка

- Використовуйте продукцію загального доступу (із міцністю на розрив принаймні 7,8 кН), що підходить для конструкції вашого будинку.



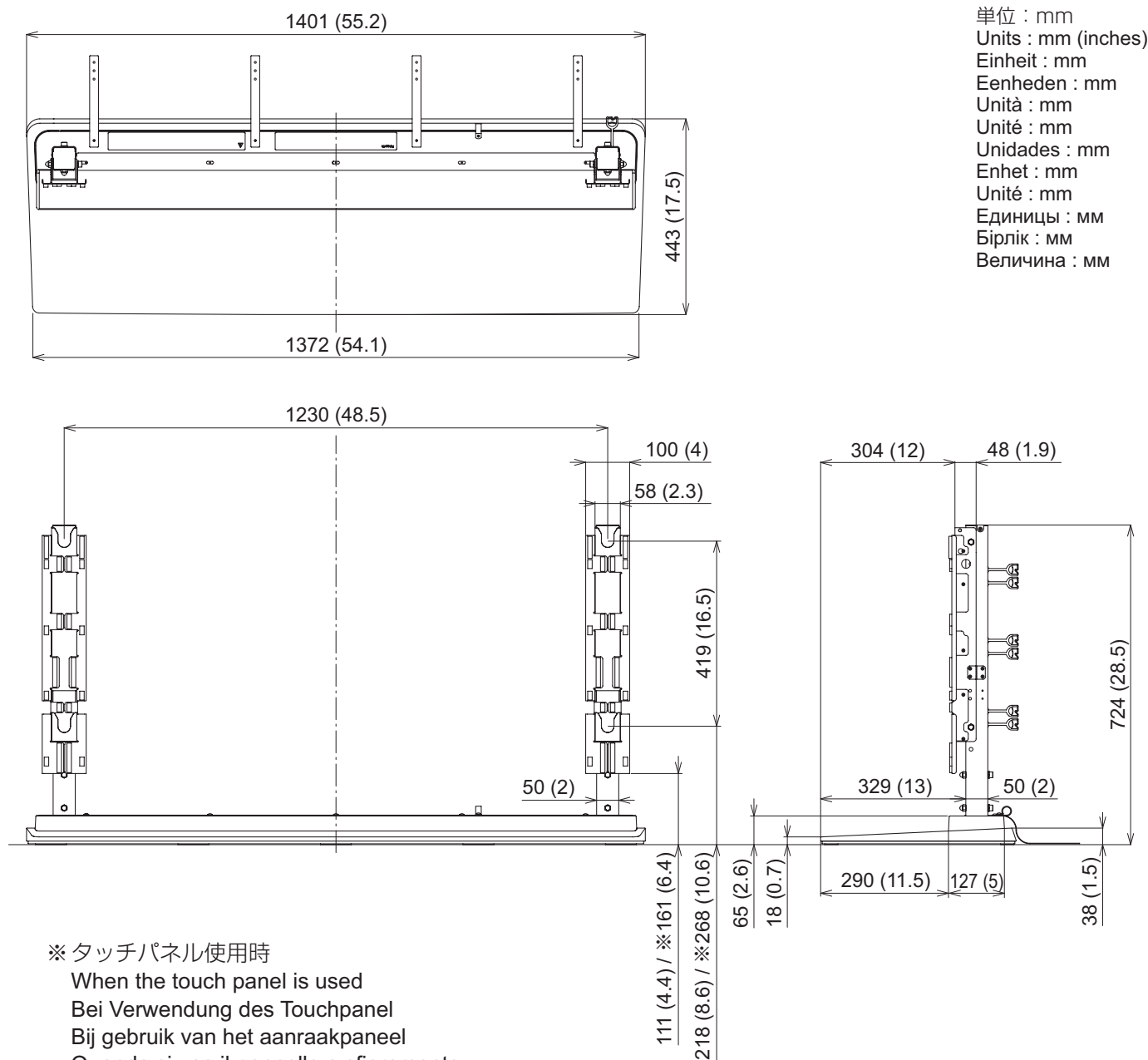
# Зняття плазмового дисплея

### Застереження

- Завжди звертайтеся до кваліфікованого фахівця, щоб перемістити плазмовий дисплей або зняти його.
- Оскільки дисплей важкий, його слід обережно підтримувати за допомогою вантажопідйомного устаткування.

1. Демонтуйте систему попередження перекидання.
2. Вийміть кабелі з'єднувальних пристроїв, а потім вийміть пластину заземлення.
3. Вийміть світловий екран.
4. Вийміть 2 гвинти для закріплення пристрою, починаючи зверху з лівого боку лівої та правої конструкцій для монтажу дисплея.
5. Утримуючи плазмовий дисплей у підвішеному стані, потягніть його на себе, щоб зняти.

寸法図 / Dimension diagram / Abmessungen / Afmetingen /  
 Diagramma delle dimensioni / Dimensions /  
 Diagrama de dimensiones / Mått diagram / Dimensioner /  
 Диаграмма размеров / Өлшемдер диаграммасы / Габарити



※タッチパネル使用時

When the touch panel is used  
 Bei Verwendung des Touchpanel  
 Bij gebruik van het aanraakpaneel  
 Quando si usa il pannello a sfioramento  
 Lorsque l'écran tactile est utilisé  
 Cuando se utilice el panel táctil  
 När touchpanel används  
 Når berøringsskærmen anvendes  
 При использовании сенсорной панели  
 Сенсорлық тақта пайдаланылғанда  
 Якщо використовується сенсорна панель

Panasonic Corporation

Web Site : <http://panasonic.net>

© Panasonic Corporation 2009

M0909-3041