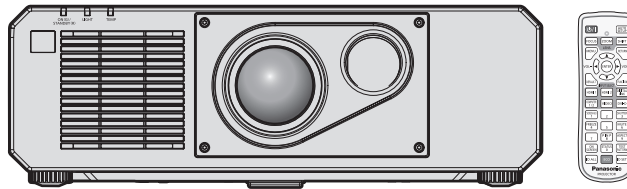


Bruksanvisning Grundläggande vägledning

DLP™-projektor Kommersiell användning

Modellnr **PT-RZ575**



Läs före användning

Bruksanvisningen för projektorn innehåller "Bruksanvisning – Grundläggande vägledning" (detta dokument) och "Bruksanvisning – Funktionshandbok" (PDF).

Den här manualen är ett utdrag ur "Bruksanvisning – Funktionshandbok". Se "Bruksanvisning – Funktionshandbok" (PDF) som finns på medföljande CD-ROM för ytterligare information.

- Endast "Bruksanvisning – Grundläggande vägledning" (detta dokument) medföljer på ditt språk. Se "Bruksanvisning – Funktionshandbok" (PDF) på andra språk för detaljer.

Tack för ditt köp av denna Panasonic-produkt.

- Läs instruktionerna noggrant innan du hanterar produkten och spara den här manualen för framtida bruk.
- Se till att du läser "Läs detta först!" (➔ sidorna 3 till 9) innan du använder produkten.



Innehåll

Läs detta först!	3
-------------------------------	----------

Förberedelse

Föreskrifter för användning	12
Objektivskyddsmaterial	12
Säkerhetsföreskrifter vid transport	12
Säkerhetsföreskrifter vid installation	12
Säkerhet	14
Kassering	15
Säkerhetsföreskrifter för användning	15
Tillbehör	16
Tillbehörsutrustning	17

Grundläggande användning

Slå på/stänga av projektorn	18
Slå på projektorn	18
Stänga av projektorn	18

Läs detta först!

VARNING: APPARATEN SKALL ANSLUTAS TILL JORDAT UTTAG.

VARNING: Utsätt inte apparaten för regn eller fuktighet eftersom detta kan orsaka skador som kan leda till eldsvåda eller fara för elektriska stötar.
Enheten är inte avsedd för placering direkt i synfältet på arbetsplatser för bildvisning. För att undvika besvärande reflexer vid arbetsplatser för bildvisning får enheten inte placeras direkt i synfältet.
Utrustningen är inte avsedd för bruk vid en bildarbetsplats som uppfyller BildscharbV.

Ljudtrycksnivån vid operatörens position är lika med eller lägre än 70 dB (A) enligt ISO 7779.

VARNING:

1. Avlägsna stickkontakten ur vägguttaget när enheten inte är i bruk under en längre tid.
2. På grund av risken för elektrisk stöt får inte locket avlägsnas. Det finns inga inre delar som kan underhållas av användaren. Låt utbildad servicepersonal sköta underhållet.
3. Avlägsna inte jordningen från stickkontakten. Apparaten är försedd med en jordad stickkontakt med tre pinnar. Stickkontakten passar endast i ett jordat vägguttag. Detta är en säkerhetsfunktion. Kontakta en elektriker om stickkontakten inte passar i vägguttaget. Kringgå inte jordningens syfte.

VARNING:

Utrustningen uppfyller Klass A i CISPR32.
Utrustningen kan orsaka radiostörningar vid bruk i bostadsmiljö.

OBS:

Följ medföljande installationsanvisningar för att garantera fortsatt uppfyllnad. Detta inkluderar att använda medföljande strömsladd och skärmade gränssnittskablar vid anslutning till en dator eller periferienheter. Obehöriga ändringar av utrustningen kan innebära att användaren inte längre har rätt att handha enheten.

Denna enhet är avsedd för projicering av bilder på en skärm etc. och är inte avsedd för inomhusbelysning i en bostadsmiljö.

Direktiv 2009/125/EC

VARNING: RISK FÖR ELEKTRISK STÖT. ÖPPNA INTE



Anges på projektorn



Blixten med pilspets, inom en liksidig triangel, är avsedd att upplysa användaren om oisolerad "farlig spänning" inom produktens hölje som kan vara av tillräcklig magnitud för att innebära risk för elektrisk stöt till personer.



Utropstecknet inom en liksidig triangel är avsedd att upplysa användaren om förekomsten av viktiga handhavande- och underhållsinstruktioner i den litteratur som medföljer produkten.

Upplysning om laser

Den här projektorn är en Klass 1-laserprodukt som uppfyller IEC/EN 60825-1:2014.



Importörens namn och adress inom Europeiska Unionen

Panasonic Marketing Europe GmbH

Panasonic Testing Centre

Winsbergring 15, 22525 Hamburg, Germany

VARNING:

■ STRÖM

Vägguttaget eller strömbrytaren skall installeras i närheten av utrustningen och skall vara lättåtkomlig i händelse av problem. Bryt strömmen omedelbart om följande problem uppstår.

Fortsatt användning av projektorn under dessa förhållanden kommer att leda till brand eller elektriska stötar eller skador på synen.

- Bryt strömmen om främmande föremål eller vatten hamnar inuti projektorn.
- Bryt strömmen om projektorn tappas eller om inneslutningen går sönder.
- Bryt strömmen om du upptäcker rök, underlig lukt eller oljud från projektorn.

Kontakta ett auktoriserat servicecenter för reparation och försök inte själv reparera projektorn.

Vidrör inte projektorn eller kabeln under åska.

Elektrisk stöt kan uppstå.

Gör inte något som kan skada strömsladden eller stickkontakten.

Elektrisk stöt, kortslutning eller eldsvåda kommer att inträffa om strömsladden används när den är skadad.

- Skada inte strömsladden, gör inga ändringar på den, placera den inte nära heta föremål, böj den inte överdrivet, vrid den inte, drag inte i den, placera inte tunga föremål på den och vira inte ihop den.

Be ett auktoriserat servicecenter att utföra eventuella nödvändiga reparationer av strömsladden.

Använd endast den medföljande strömsladden.

I annat fall kommer elektrisk stöt eller eldsvåda att inträffa. Observera att om inte den medföljande strömsladden används för att jorda utrustningen på vägguttagssidan så kan detta orsaka elektrisk stöt.

För in stickkontakten fullständigt i vägguttaget och strömkontakten i projektorn.

Om kontakten inte sätts i korrekt kommer elektrisk stöt eller överhettning att uppstå.

- Använd inte skadade kontakter eller vägguttag som håller på att lossna från väggen.

Hantera inte stickkontakten eller strömkontakten med fuktiga händer.

I annat fall kommer elektrisk stöt att inträffa.

Överlasta inte vägguttaget.

Om vägguttaget är överlastat (t.ex. genom för många grenuttag) kan överhettning inträffa och eldsvåda uppstå.

Rengör regelbundet stickkontakten så att den inte blir dammig.

I annat fall kommer eldsvåda att uppstå.

- Om damm samlas på stickkontakten kan den resulterande fuktigheten skada isoleringen.
- Ta ut stickkontakten ur vägguttaget om projektorn inte används under en längre tid.

Ta regelbundet ut stickkontakten ur vägguttaget och rengör den med en torr trasa.

VARNING:

■ OM BRUK/INSTALLATION

Placera inte projektorn på mjuka material som mattor eller skumgummi.

Detta kommer att göra att projektorn överhettas, vilket kan orsaka brännskador, eldsvåda eller skador på projektorn.

Installera inte projektorn i fuktiga eller dammiga utrymmen eller på platser där den kan komma i kontakt med oljig rök eller ånga.

Att använda projektorn under sådana omständigheter kommer att orsaka eldsvåda, elektriska stötar eller komponentförfall. Komponentförfall (av till exempel takmonteringsset) kan innebära att en takmonterad projektor störtar ned.

Installera inte projektorn på en plats som inte är tillräckligt stark för att bära projektorns fulla vikt eller på en yta som lutar eller är instabil.

Om detta inte iakttas så kommer projektorn att störta ned eller välta och allvarlig skada eller personskada kan bli resultatet.

Täck inte för luftningshålen eller placera något inom 500 mm (19-11/16") från dem.

Detta kommer att göra att projektorn överhettas, vilket kan orsaka eldsvåda eller skador på projektorn.

- Placera inte projektorn i smala och dåligt ventilerade utrymmen.
- Placera inte projektorn på tyg eller papper eftersom dessa material kan sugas in i luftintaget.

Titta inte på eller placera din hud i ljusstrålen som strålar ut från objektivet när projektorn är i bruk.

Kliv inte in i projektljuset med en optisk enhet (t.ex. ett förstoringsglas eller en spegel).

Detta kan orsaka brännskador eller blindhet.

- Starkt ljus strålar ut från projektorns objektiv. Titta inte på eller placera dina händer direkt i detta ljus.
- Var särskilt aktsam så att inte små barn tittar in i objektivet. Stäng dessutom av strömmen och huvudströmbrytaren när du är borta från projektorn.

Försök aldrig bygga om eller ta isär projektorn.

Hög spänning kan orsaka eldsvåda eller elektrisk stöt.

- Var god kontakta ett auktoriserat servicecenter för inspektioner, justeringar eller reparationer.

I annat fall riskeras utsättande för farlig laserstrålning.

- Lasermodulen är inbyggd i projektorn. Följ procedurerna i bruksanvisningen för handhavande och justeringar.

Låt inte metallföremål, brännbara föremål eller vätskor hamna inuti projektorn. Låt inte projektorn bli blöt.

Detta kan orsaka kortslutning eller överhettning och leda till eldsvåda, elektrisk stöt eller felfunktion hos projektorn.

- Placera inte vätskebehållare eller metallföremål nära projektorn.
- Konsultera återförsäljaren om vätska hamnar inuti projektorn.
- Håll särskild uppsikt över barn.

Använd den takmonteringsset Panasonic anvisar.

Användande av andra takmonteringsset än den anvisade kommer att orsaka fallolyckor.

- Anslut medföljande säkerhetskabel till takmonteringsseten för att förhindra att projektorn störtar ned.

Installationsarbeten (såsom takmonteringsseten) bör endast utföras av en utbildad tekniker.

Om installationen inte utförs eller säkras korrekt kan detta orsaka skador eller olyckor, såsom elektrisk stöt.

- Se till att den kabel som medföljer takmonteringsseten används som en extra säkerhetsåtgärd för att förhindra att projektorn störtar ned. (Fäst den på en annan plats än takmonteringsseten.)

VARNING:

■ TILLBEHÖR

Använd och hantera batterierna korrekt och iaktta följande.

Misskötsel orsakar brännskador, batteriläckage, överhettning, explosion eller eldsvåda.

- Använd inte ospecificerade batterier.
- Ladda inte torrcellsbatterier.
- Ta inte isär torrcellsbatterier.
- Värm inte upp batterierna eller placera dem i vatten eller eld.
- Låt inte batteriernas plus- och minuspoler komma i kontakt med metallföremål som halsband eller hårnålar.
- Lagra eller transportera inte batterierna tillsammans med metallföremål.
- Lagra batterierna i en plastpåse och håll dem borta från metallföremål.
- Se till att polariteten (+ och –) är korrekt när batterierna sätts i.
- Använd inte nya och gamla batterier tillsammans eller blanda olika typer av batterier.
- Använd inte batterier vars omslag är skadat eller avlägsnat.

Rör inte läckande batterivätska med bara händerna och genomför följande åtgärder vid behov.

- Batterivätska på huden eller kläder kan orsaka hudinflammation eller skada.
Skölj av med rent vatten och sök omedelbart vårdkontakt.
- Batterivätska i kontakt med ögonen kan orsaka blindhet.
Gnid i sådant fall inte ögonen. Skölj av med rent vatten och sök omedelbart vårdkontakt.

Låt inte barn nå batterierna.

Fysisk skada kan uppstå om den sväljs.

- Sök omedelbart vårdkontakt om den sväljs.

Avlägsna förbrukade batterier ur fjärrkontrollen utan dröjsmål.

- Att lämna dem i enheten kan orsaka vätskeläckage, överhettning eller batteriexplosion.

OBS:

■ **STRÖM**

Se till att hålla i stickkontakten och strömkontakten när strömsladden avlägsnas.

Om du drar i själva strömsladden kommer ledningarna att skadas och eldsvåda, kortslutning eller allvarlig elektrisk stöt uppstå.

Ta ut stickkontakten ur vägguttaget när projektorn inte används under en längre tid.

I annat fall kan eldsvåda eller elektrisk stöt uppstå.

Avlägsna stickkontakten från vägguttaget före rengöring.

I annat fall kan elektrisk stöt uppstå.

■ **OM BRUK/INSTALLATION**

Placera inte tunga föremål ovanpå projektorn.

Detta kan orsaka att projektorn blir instabil och ramlar, vilket kan leda till skada eller personskada. Projektorn kommer att bli skadad eller deformerad.

Placera inte din tyngd på projektorn.

Du kan ramla eller skada projektorn, och detta leder till personskador.

- Var särskilt aktsam så att inte små barn står eller sitter på projektorn.

Placera inte projektorn på extremt varma platser.

Detta leder till att det yttre höljet eller de inre komponenterna förfaller eller till eldsvåda.

- Var särskilt aktsam med platser utsatta för direkt solljus eller nära radiatorer.

Placera inte dina händer i öppningarna bredvid den optiska objektivet när du hanterar objektivet.

I annat fall kan personskador uppstå.

Installera inte projektorn på en plats där saltförorening eller korrosiv gas förekommer.

Detta kan leda till nedfall på grund av korrosion. Det kan även leda till felfunktion.

Stå inte framför objektivet när projektorn är i bruk.

Att göra det kan leda till skador och brännskador på kläder.

- Starkt ljus strålar ut från projektorns objektiv.

Placera inte föremål framför objektivet när projektorn är i bruk.

Att göra det kan orsaka eldsvåda, skador på föremål eller felfunktion hos projektorn.

- Starkt ljus strålar ut från projektorns objektiv.

Koppla alltid ur samtliga kablar innan projektorn flyttas.

Att flytta projektorn med kablar anslutna kan skada kablarna, vilket leder till att eldsvåda eller elektrisk stöt uppstår.

Anslut aldrig hörlurar till <VARIABLE AUDIO OUT>-utgången.

Överdrivet ljudtryck från hörlurarna kan leda till hörselskador.

Se till att monteringskruvar och strömsladd inte kommer i kontakt med metalldelar inuti taket när projektorn monteras i taket.

Kontakt med metalldelar inuti taket kan orsaka elektrisk stöt.

OBS:

■ **TILLBEHÖR**

Ta ut batterierna ur fjärrkontrollen när projektorn inte används under en längre tid.

I annat fall kan batterierna läcka, överhettas, fatta eld eller explodera, vilket kan leda till eldsvåda eller förorening av omgivande utrymme.

■ **UNDERHÅLL**

Fråga din handlare om rengöring inuti projektorn efter uppskattningsvis 20 000 timmars bruk.

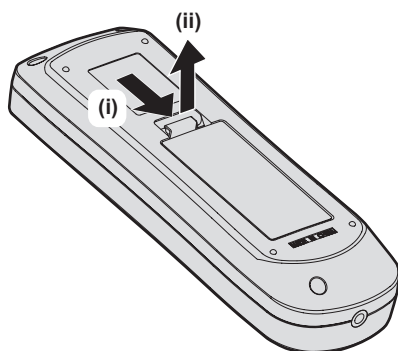
Fortsatt användning när damm har samlats inuti projektorn kan leda till eldsvåda.

- Fråga din handlare om rengöringsavgifter.

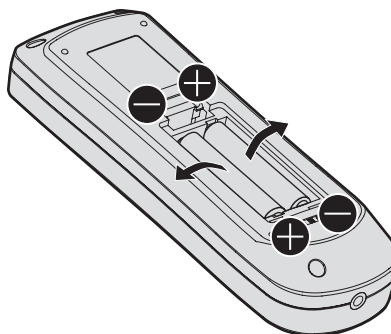
Att avlägsna batteriet

Fjärrkontrollens batteri

1. Tryck på fästet och lyft på locket.



2. Avlägsna batterierna.



■ Hur du visar Bruksanvisning – Funktionshandbok

1) Starta installationsprogrammet.

- Sätt i den medföljande CD-skivan i CD-enheten. Installationsprogrammet startar automatiskt. Om installationsprogrammet inte startar, dubbelklicka på "Launcher.exe" i CD-mappen. (När skärmen för automatisk uppspelning visas väljer du önskad plats så att "Launcher.exe" körs.)

2) Klicka på [Projector Operating Instructions] i menyn eller dubbelklicka på MANUALS → Index.pdf i CD-mappen.

- Listan över tillgängliga språk visas.

3) Välj önskat språk.

- "Bruksanvisning – Funktionshandbok" (PDF) öppnas på det valda språket.

■ Hur du visar Bruksanvisning för programmet och List of Compatible Device Models

1) Starta installationsprogrammet.

- Sätt i den medföljande CD-skivan i CD-enheten. Installationsprogrammet startar automatiskt. Om installationsprogrammet inte startar, dubbelklicka på "Launcher.exe" i CD-mappen. (När skärmen för automatisk uppspelning visas väljer du önskad plats så att "Launcher.exe" körs.)

2) I menyn väljer du det program du vill visa och klickar på [Refer To Operating Instructions] eller [Refer To List of Compatible Device Models].

- "Bruksanvisning" (PDF) eller "List of Compatible Device Models" (PDF) öppnas. (Endast engelska)

■ Hur du installerar programmet

1) Starta installationsprogrammet.

- Sätt i den medföljande CD-skivan i CD-enheten. Installationsprogrammet startar automatiskt. Om installationsprogrammet inte startar, dubbelklicka på "Launcher.exe" i CD-mappen. (När skärmen för automatisk uppspelning visas väljer du önskad plats så att "Launcher.exe" körs.)

2) Starta installationsprogrammet.

- Välj det program du vill installera och klicka på [Install].

3) Utför installationen.

- När installationsskärmen visas följer du anvisningarna på skärmen för att installera programmet. Mer information finns i programvarans Bruksanvisning. (Endast engelska)

Obs!

- Programvaran på den medföljande CD-skivan körs på Windows. För att kunna installera "Multi Monitoring & Control Software" kan det hända att du måste installera Microsoft .NET Framework. Mer information finns i programmets Bruksanvisning.
- På Mac, går det endast att visa Bruksanvisning. "Bruksanvisning – Funktionshandbok" (PDF) kan visas genom att man dubbelklickar på MANUALS → Index.pdf i CD-mappen.
- För att använda PDF-filen för en respektive bruksanvisningar, måste Adobe® Reader® vara installerat. Andra PDF-visningsprogram än Adobe Reader stöds inte.

■ Varumärken

- SOLID SHINE är ett varumärke som tillhör Panasonic Corporation.
- Windows och Internet Explorer är registrerade varumärken eller varumärken som tillhör Microsoft Corporation i USA och andra länder.
- Mac, Mac OS och Safari är varumärken som tillhör Apple Inc., registrerade i USA och andra länder.
- PJLink™ är ett registrerat varumärke eller ansökt varumärke i Japan, USA och andra länder eller regioner.
- HDMI, HDMI-logotypen och High-Definition Multimedia Interface är varumärken eller registrerade varumärken som tillhör HDMI Licensing LLC i USA och/eller andra länder.
- RoomView och Crestron RoomView är registrerade varumärken som tillhör Crestron Electronics, Inc. Crestron Connected™ och Fusion RV är varumärken som tillhör Crestron Electronics, Inc.
- Adobe, Adobe Flash Player och Adobe Reader är varumärken eller registrerade varumärken som tillhör Adobe Systems Inc. i USA och/eller andra länder.
- Vissa av teckensnitten som används på skärmen är bitmapteckensnitt som tillhör Ricoh, som tillverkas och säljs av Ricoh Company, Ltd.
- Alla övriga namn, företagsnamn och produktnamn som nämns i den här handboken är varumärken eller registrerade varumärken som tillhör respektive ägare.
Notera att ®- och ™-symbolerna inte anges i den här användarhandboken.

■ Illustrationer som används i den här handboken

- Illustrationer av projektorn, skärmen och andra delar kan skilja sig från den faktiska produkten.
- Illustrationer av projektorn med strömsladden ansluten är bara exempel. Formen på den medföljande nätsladden varierar beroende på vilket land du köpte produkten i.

■ Referenssidor

- Referenssidor i den här användarhandboken anges som (➔ sida 00).
- Referenssidor till PDF-handboken på den medföljande CD-skivan anges som (➔ Bruksanvisning – Funktionshandbok sida 00).
I den här användarhandboken, anges de sidnummer som refererar till Bruksanvisning – Funktionshandbok med den engelska versionen.

■ Term

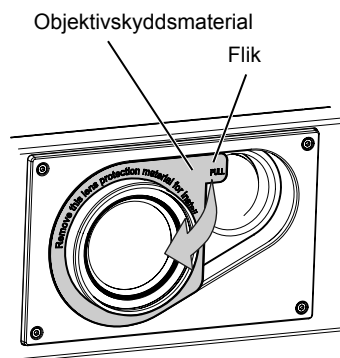
- I den här handboken refererar tillbehöret "Trådlös fjärrkontroll" till som "Fjärrkontroll".

Föreskrifter för användning

Objektivskyddsmaterial

Objektivskyddsmaterial är monterat på produkten när den köps för att skydda projektorobjektivet från vibrationer under transport. Ta bort objektivskyddsmaterialet före användning.

■ Ta bort objektivskyddsmaterialet



- 1) Håll i objektivskyddsmaterialets flik och ta bort objektivskyddsmaterialet genom att dra i pilens riktning.

Säkerhetsföreskrifter vid transport

- Vid transport av projektorn, håll den ordentligt underifrån och undvik kraftiga vibrationer och stötar. De kan skada de interna komponenterna och leda till fel.
- Transportera inte projektorn med de justerbara fötterna utdragna. Det kan skada fötterna.

Säkerhetsföreskrifter vid installation

■ Installera inte projektorn utomhus.

Projektorn är endast avsedd för inomhusbruk.

■ Installera inte projektorn på följande platser:

- Platser där vibrationer och stötar kan förekomma, t.ex. i ett fordon. Det kan leda till skador på de interna komponenterna eller fel.
- Platser nära havet eller där frätande gaser kan förekomma. Projektorn kan skadas av korrosion. Underlåtenhet att göra detta kan leda till att komponenterna går sönder i förtid och till fel.
- Nära utblåset på ett luftkonditioneringsaggregat: beroende på användningsförhållandena kan skärmen fluktuera i sällsynta fall pga. den varma luften från luftutsläppet eller den uppvärma eller nedkylda luften från luftkonditioneringsaggregatet. Se till att utsläppet från projektorn eller annan utrustning, eller luften från luftkonditioneringsaggregatet inte blåser mot projektorns framsida.
- Platser med kraftiga temperaturförändringar, t.ex. nära kraftig belysning (studiolampor). Det kan förkorta ljuskällans livslängd, eller leda till deformation av projektorn pga. värme, vilket kan leda till fel. Följ projektorns omgivningstemperatur.
- Nära högspänningsledningar eller nära motorer. Det kan störa projektorns funktion.
- Platser nära högeffekts laserutrustning. Om en laserstråle riktas in i objektivet kan DLP-kretsarna skadas.

■ Rådfråga en tekniker eller återförsäljaren när du monterar projektorn i ett tak.

Tillbehöret Takmonteringssats krävs.

Modellnr: ET-PKD120H (för höga tak), ET-PKD120S (för låga tak), ET-PKD130B (Projektormonteringssats)

■ Be en kvalificerad tekniker eller återförsäljaren att installera kablaget för DIGITAL LINK-anlutning.

Bilden och ljudet kan störas om kabelöverföringsegenskaperna inte kan erhållas pga. olämplig installation.

■ **Projektorn kommer kanske inte att fungera på rätt sätt pga. kraftiga radiovågor från radiosändningar.**

Om det inte ligger en anläggning eller det finns utrustning som avger starka radiovågor nära installationsplatsen, installera projektorn på en plats tillräckligt långt från radiovågskällan. Eller, omge nätverkskabeln som är ansluten till <DIGITAL LINK/LAN>-terminalen med ett stycke metallfolie eller en metallrör som är jordat i båda ändar.

■ **Fokusjustering**

Det skarpa projektningsobjektivet påverkas termiskt av ljuset från ljuskällan, vilket gör att fokuseringen kan bli instabil en stund efter att strömmen slagits på. Det rekommenderas att man projicerar bilder kontinuerligt i minst 30 minuter innan fokuseringen justeras.

■ **Installera inte projektorn på höjder över 4 200 m (13 780') över havsnivån.**

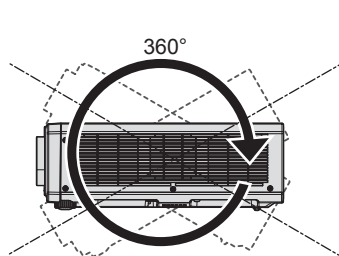
■ **Använd inte projektorn på platser där omgivningstemperaturen överskrider 45 °C (113 °F).**

Användning av projektorn på för hög höjd eller i för hög omgivningstemperatur, kan minska livslängden på komponenterna eller leda till fel.

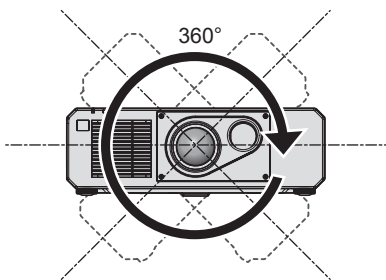
Den övre gränsen för omgivningstemperaturen varierar beroende på höjden över havet eller inställningen på menyn [PROJEKTORINSTÄLLNING] → [ÄNDRA DRIFT] → [DRIFTLÄGE].

Höjd över havet	Inställning för [DRIFTLÄGE]	
	[NORMALLÄGE], [ANVÄNDARE1], [ANVÄNDARE2], [ANVÄNDARE2]	[SPARLÄGE], [TYST LÄGE], [VARAKTIGT1], [VARAKTIGT2], [VARAKTIGT3]
Höjd på 0 m (0') eller högre till lägre än 1 400 m (4 593')	0 °C (32 °F) till 45 °C (113 °F)	
Höjd på 1 400 m (4 593') eller högre till lägre än 2 700 m (8 858')	0 °C (32 °F) till 40 °C (104 °F)	
Höjd på 2 700 m (8 858') eller högre till lägre än 4 200 m (13 780')	0 °C (32 °F) till 40 °C (104 °F)	Projektorn kan inte användas.

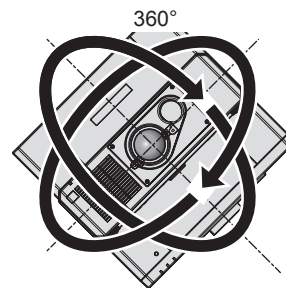
■ **Projektion i 360° riktning är möjlig.**



360° vertikalt



360° horisontellt



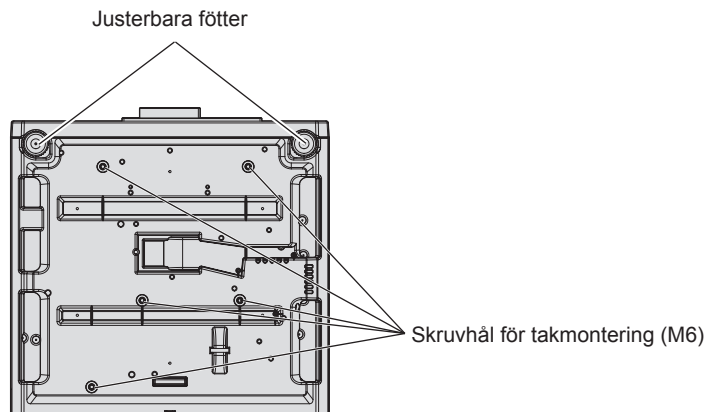
360° lutat
(kombination av vertikalt och horisontellt)

■ **Försiktighetsåtgärder vid installation av projektorn**

- Använd de justerbara fötterna enbart för golvstående installation och för justering av vinkeln. Om de används för andra ändamål kan projektorn skadas.
- När projektorn installeras med en annan metod än golvinstallation med de justerbara fötterna eller takinstallation, måste projektorn säkras i fästet med hjälp av de fem skruvhålen för takmontering (se bilden). (Skruvdiameter: M6, gängdjup i projektorn: 15 mm (19/32"), åtdragningsmoment: 4 ± 0,5 N·m)

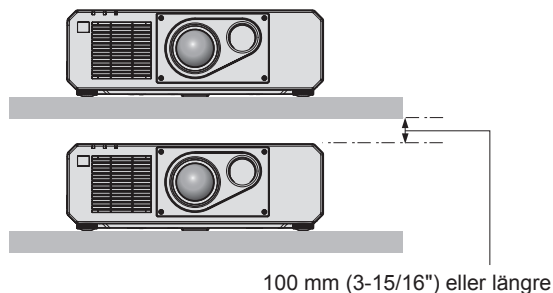
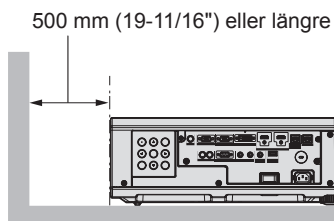
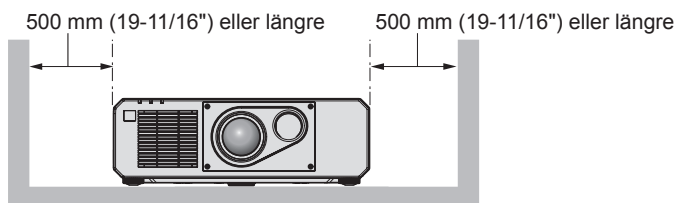
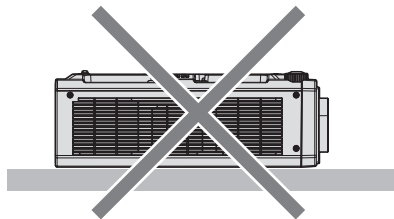
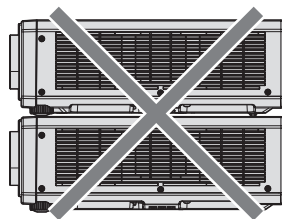
Föreskrifter för användning

I så fall ser du till att det inte är något spel mellan skruvhålen för takmontering på projektorns undersida och monteringsytan genom att använda mellanlägg (metalliska) mellan dem.



Positioner för skruvhål för takmontering och justerbara fötter

- Stapla inte projektorer på varandra.
- Använd inte projektorn om den stöds ovanifrån.
- Blockera inte ventilationsportarna (inlopp och utblås) på projektorn.
- Förhindra att varm och kall luft från luftkonditioneringssystemet blåser direkt mot ventilationsportarna (inlopp och utblås) på projektorn.



- Installera inte projektorn i ett trångt utrymme.
Om projektorn måste installeras i ett trångt utrymme, tillhandahålla luftkonditionering eller separat ventilation. Utloppsvärmen kan ackumuleras när ventilationen är otillräcklig, vilket kan medföra att projektorns skyddskretsar slår ifrån.

Säkerhet

När du använder den här produkten måste du vidta säkerhetsåtgärder mot följande händelser.

- Personlig information som läcks ut via denna produkt
- Obehörig användning av den här produkten av en tredje part
- Obehörig hantering eller avstängning av produkten av en tredje part

Vidta tillräckliga säkerhetsåtgärder.

- Se till att lösenordet är svårt att gissa.

- Ändra lösenordet regelbundet. Ett lösenord kan anges i menyn [SÄKERHET] → [BYT SÄKERHETSLÖSENORD].
- Panasonic Corporation eller dess samarbetsföretag kommer aldrig att fråga efter ditt lösenord direkt. Avslöja inte ditt lösenord om du får sådana frågor.
- Det anslutande nätverket måste säkras genom en brandvägg etc.
- Ange ett lösenord för webbstyrning och begränsa vilka användare som kan logga in. Ett lösenord för webbstyrning kan anges på sidan [Change password] på webbstyrningsskärmen.

Kassering

Vid kassering av produkten, be de lokala myndigheterna eller återförsäljaren om instruktioner. Avyttra också produkten utan att demontera den.

Säkerhetsföreskrifter för användning

■ För att erhålla en god bildkvalitet

För att få en bra bild med högre kontrast, måste du tillhandahålla en lämplig miljö. Dra för gardiner eller persienner framför fönster och släck alla lampor nära skärmen för att förhindra att ljus utifrån eller inomhuslampor skiner på skärmen.

■ Vidrör inte projektorns objektiv med händerna.

Om objektivet blir smutsigt av fingeravtryck eller annat, kommer avtrycket att förstöras och projiceras på skärmen.

■ DLP-krets

- DLP-kretsen är precisionstillverkad. Observera att det i sällsynta fall kan hända att enstaka pixlar inte lyser eller alltid lyser. Detta är inte ett tecken på fel.
- Om en kraftig laserstråle riktas in i objektivet kan DLP-kretsen skadas.

■ Flytta inte projektorn och utsätt den inte för vibrationer eller stötar medan den är igång.

Det kan förkorta livslängden för den inbyggda motorn.

■ Ljuskälla

Ljuskällan i projektorn använder laser och har följande egenskaper.

- Beroende på omgivningstemperaturen kan ljuskällans uteffekt komma att minska. Ju högre temperaturen blir, desto mer kommer ljuskällans effekt att minska.
- Ljuskällans ljusstyrka kommer att minska med tiden.

Tiden fram till att lampans ljuseffekt har minskat med hälften varierar beroende på inställningen på menyn [PROJEKTORINSTÄLLNING] → [ÄNDRA DRIFT] → [DRIFTLÄGE].

Den beräknade tiden tills ljuskällans ljusstyrka har minskat med hälften är följande.

- När [DRIFTLÄGE] är inställt på [NORMALLÄGE] eller [TYST LÄGE]: Cirka 20 000 timmar
- När [DRIFTLÄGE] är inställt på [SPARLÄGE]: Cirka 24 000 timmar
- När [DRIFTLÄGE] är inställt på [VARAKTIGT1]: Cirka 43 000 timmar
- När [DRIFTLÄGE] är inställt på [VARAKTIGT2]: Cirka 61 000 timmar
- När [DRIFTLÄGE] är inställt på [VARAKTIGT3]: Cirka 87 000 timmar

Ljusstyrkan kan bibehållas så mycket under samma drifttid genom att man ställer in menyn [PROJEKTORINSTÄLLNING] → [ÄNDRA DRIFT] → [KONSTANT MODE] till [AUTO].

Denna tid är en grov uppskattning när projektorn används utan att man ändrar inställningen [DRIFTLÄGE] och kommer att variera beroende på individuella skillnader och användningsförhållanden.

Om ljusstyrkan minskar märkbart och ljuskällan inte slås på, ska du be din återförsäljare att rengöra projektorns insida eller byta ut ljuskällan.

■ Anslutningar för dator och externa enheter

När du ansluter en dator eller en extern enhet, läs noga igenom den här användarhandboken rörande användning av strömkablar och skärmdade kablar.

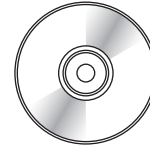
Tillbehör

Kontrollera att följande tillbehör medföljer projektorn. Siffrorna inneslutna i < > anger antalet tillbehör.

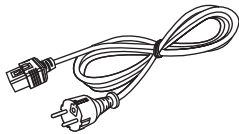
Trådlös fjärrkontroll <1>
(N2QAYA000136)



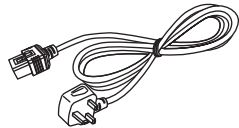
CD-ROM <1>
(DPQC1013ZA)



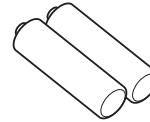
Strömkabel
(TXFSX01RXQZ) <1>



(TXFSX01RXRZ) <1>



AAA/R03- eller AAA/LR03-batteri <2>



(För fjärrkontrollen)

Se upp!

- Efter upppackning av projektorn, släng strömsladdens lock och förpackningsmaterialet på korrekt sätt.
- Använd inte den medföljande strömsladden för andra enheter än den här projektorn.
- Om det saknas tillbehör, kontakta din återförsäljare.
- Förvara små delar på lämpligt sätt och håll dem borta från små barn.

Obs!

- Modellnumren för tillbehör kan komma att ändras utan föregående meddelande.

Innehåll på den medföljande CD-skivan

Den medföljande CD-skivan innehåller följande.

Instruktion/lista (PDF)	Bruksanvisning	
	Multi Monitoring & Control Software Bruksanvisning	
	Logo Transfer Software Bruksanvisning	
	List of Compatible Device Models	Detta är en lista över projektorer som är kompatibla med programvaran på CD-skivan och deras begränsningar.
Programvara	Multi Monitoring & Control Software (Windows)	Med denna programvara kan du övervaka och styra flera displayer (projektorer eller skärmar) anslutna till nätverket.
	Logo Transfer Software (Windows)	Med denna programvara kan du överföra originalbilder till projektorn, t.ex. företagslogotyper och visa dem när projektionen startar.

Obs!

- "List of Compatible Device Models" för platta bildskärmar som är kompatibel med "Multi Monitoring & Control Software" kan laddas ned från Panasonics webbplats (<http://panasonic.net/prodisplays/>).

Tillbehörsutrustning

Tillbehörsutrustning (produktnamn)	Modellnr
Takmonteringssats	ET-PKD120H (för höga tak) ET-PKD120S (för låga tak) ET-PKD130B (Projektormonteringssats)
Programvara för tidig varning (Grundlicens/3-årslicens)	ET-SWA100-serie*1
Digitalgränssnittsbox	ET-YFB100G
DIGITAL LINK-växlare	ET-YFB200G
Konverteringskabel D-SUB - S Video	ET-ADSV

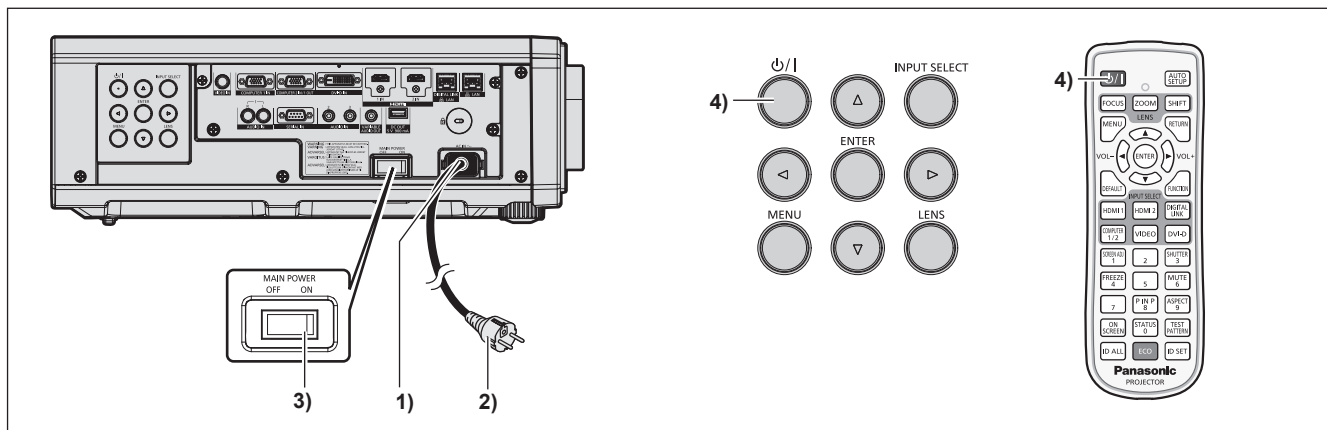
*1 Ändelsen på modellnumret varierar beroende på licenstypen.

Obs!

- Modellnumren för tillbehörsutrustning kan komma att ändras utan föregående meddelande.

Slå på/stänga av projektorn

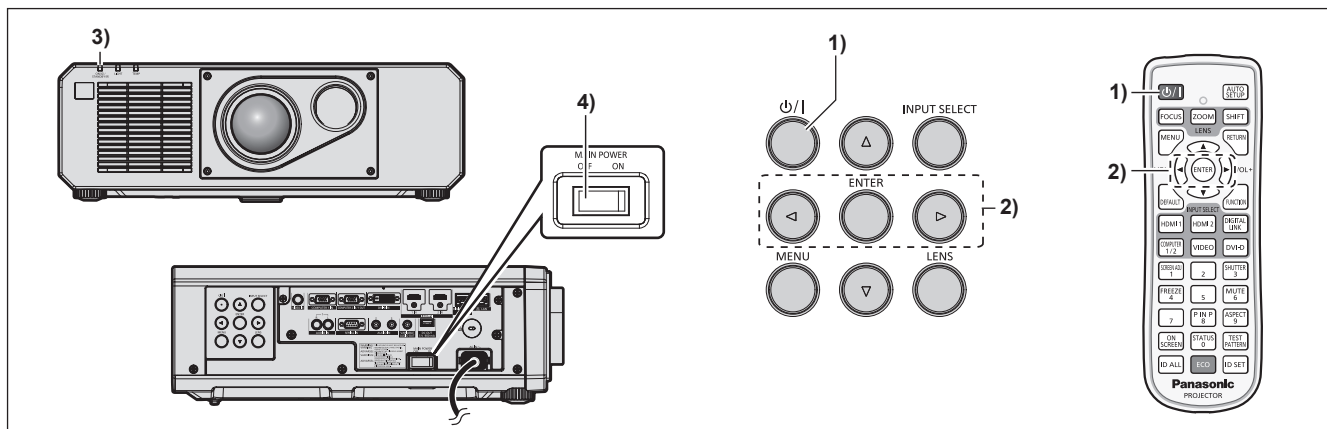
Slå på projektorn



- 1) Anslut strömsladden till projektorn.
- 2) Anslut strömkontakten till ett eluttag.
- 3) Tryck på <ON>-sidan av <MAIN POWER>-omkopplaren för att slå på strömmen.
 - Strömindikeringen <ON (G)/STANDBY (R)> lyser/blinkar med rött sken och projektorn försätts i standbyläge.
- 4) Tryck på strömknappen <⏻/⏻>.
 - Strömindikeringen <ON (G)/STANDBY (R)> börjar lysa med grönt sken och bilden projiceras snart på skärmen.

* Information finns i "Bruksanvisning – Funktionshandbok" på den medföljande CD-skivan.

Stänga av projektorn



- 1) Tryck på strömknappen <⏻/⏻>.
 - [POWER OFF (STANDBY)]-bekräftelseskärmen visas.
- 2) Tryck på ◀▶ för att välja [OK] och tryck på <ENTER>-knappen. (Eller tryck på <⏻/⏻>-strömknappen igen.)
 - Projiceringen av bilden upphör och strömindikeringen <ON (G)/STANDBY (R)> på projektorn börja lysa med orangefärgat sken. (Fläkten fortsätter vara igång.)
- 3) Vänta några sekunder tills strömindikeringen <ON (G)/STANDBY (R)> på projektorn börjar lysa/blinka med rött sken.
- 4) Tryck på <OFF>-sidan av <MAIN POWER>-omkopplaren för att stänga av strömmen.

* Information finns i "Bruksanvisning – Funktionshandbok" på den medföljande CD-skivan.

Avfallshantering av produkter och batterier

Endast för Europeiska Unionen och länder med återvinningssystem



Dessa symboler på produkter, förpackningar och/eller medföljande dokument betyder att förbrukade elektriska och elektroniska produkter och batterier inte får blandas med vanliga hushållssopor.

För att gamla produkter och använda batterier ska hanteras och återvinnas på rätt sätt ska dom lämnas till passande uppsamlingsställe i enlighet med nationella bestämmelser.

Genom att ta göra det korrekt hjälper du till att spara värdefulla resurser och förhindrar eventuella negativa effekter på människors hälsa och på miljön.

För mer information om insamling och återvinning kontakta din kommun.

Olämplig avfallshantering kan beläggas med böter i enlighet med nationella bestämmelser.



Notering till batterisymbolen (nedanför)

Denna symbol kan användas i kombination med en kemisk symbol. I detta fall uppfyller den de krav som ställs i direktivet för den aktuella kemikalien.

Information om avfallshantering i länder utanför den Europeiska unionen

Dessa symboler är endast giltiga inom den Europeiska Unionen.

Om du vill kassera dessa föremål, var god kontakta dina lokala myndigheter eller din lokala återförsäljare och fråga efter rätt metod för avfallshantering.

Panasonic Corporation

Web Site : <http://panasonic.net/avc/projector/>

© Panasonic Corporation 2016

M0716NN0 -Y1