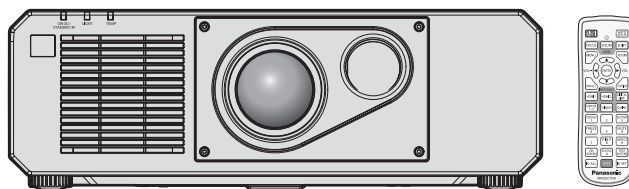


## Pokyny na používanie Základná príručka

Projektor DLP™ Komerčné používanie

Číslo modelu PT-RZ575



### Pred použitím si prečítajte

Návod na používanie tohto projektoru obsahuje „Pokyny na používanie – Základná príručka“ (tento dokument) a „Pokyny na používanie – Návod k funkciám“ (PDF).

Tento návod je výňatok dokumentu „Pokyny na používanie – Návod k funkciám“. Ďalšie informácie nájdete v dokumente „Pokyny na používanie – Návod k funkciám“ (PDF), ktorý sa nachádza na priloženom disku CD-ROM.

- Len „Pokyny na používanie – Základná príručka“ (tento dokument) sa poskytuje vo vašom jazyku. Podrobnosti nájdete v dokumente „Pokyny na používanie – Návod k funkciám“ (PDF) v ďalších jazykoch.

Ďakujeme, že ste si kúpili tento výrobok značky Panasonic.

- Pred používaním tohto výrobku si dôkladne prečítajte návod a uložte si túto príručku, ak by ste ju v budúcnosti potrebovali.
- Pred používaním tohto výrobku si nezapadnite prečítať „Najprv si prečítajte!“ (➔ strany 3 až 9).



# Obsah

---

<b>Najprv si prečítajte!</b> .....	<b>3</b>
------------------------------------	----------

## **Príprava**

<b>Preventívne opatrenia pri používaní</b> .....	<b>12</b>
Ochranný materiál na objektív .....	12
Upozornenia týkajúce sa prenášania .....	12
Upozornenia týkajúce sa inštalácie .....	12
Bezpečnosť .....	14
Likvidácia .....	15
Upozornenia týkajúce sa používania .....	15
Príslušenstvo .....	16
Voliteľné príslušenstvo .....	17

## **Základné činnosti**

<b>Zapnutie/vypnutie projektora</b> .....	<b>18</b>
Zapnutie projektora .....	18
Vypnutie projektora .....	18

# Najprv si prečítajte!

**UPOZORNENIE:** PRÍSTROJ MUSÍ BYŤ UZEMNENÝ.

**UPOZORNENIE:** Aby nedošlo k poškodeniu, ktorého následkom by mohol byť požiar alebo úraz elektrickým prúdom, nevystavujte tento prístroj účinkom dažďa ani nadmernej vlhkosti. Toto zariadenie nie je určené na používanie v priamom zornom poli na zobrazovacích pracoviskách. V rámci prevencie pred nepríjemnými odleskom na zobrazovacích pracoviskách nesmie byť toto zariadenie umiestnené v priamom zornom poli. Zariadenie nie je určené na používanie na video pracovnej stanici v súlade s BildscharbV.

Úroveň akustického tlaku na mieste obsluhy je najviac 70 dB (A) v súlade s normou ISO 7779.

**UPOZORNENIE:**

1. Ak prístroj nebudete dlhší čas používať, odpojte zástrčku z elektrickej zásuvky.
2. V rámci prevencie pred úrazom elektrickým prúdom neodstraňujte kryt. Vo vnútri prístroja sa nenachádzajú žiadne časti, ktoré by ste mohli opraviť. Opravy prenechajte kvalifikovanému servisnému personálu.
3. Neodstraňujte uzemňovací kolík na elektrickej zástrčke. Prístroj je vybavený uzemnenou elektrickou zástrčkou s tromi kolíkmi. Táto zástrčka je určená len pre elektrickú zásuvku uzemneného typu. Je to bezpečnostná funkcia. Ak nemôžete zasunúť zástrčku do zásuvky, obráťte sa na elektrikára. Nenarúšajte účel uzemnenej zástrčky.

**UPOZORNENIE:**

Toto zariadenie je v súlade s Triedou A normy CISPR32.

V obytnom prostredí môže toto zariadenie spôsobovať rušenie rádiových vln.

**VÝSTRAHA:** V rámci zaistenia neustáleho súladu postupujte podľa priložených pokynov na inštaláciu. Patrí sem používanie priloženého napájacieho kábla a tienených káblov rozhrania pri pripájaní k počítaču alebo periférnym zariadeniam. Všetky nepovolené zmeny alebo úpravy tohto zariadenia tiež rušia oprávnenie používateľa používať toto zariadenie.

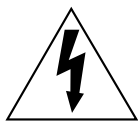
Toto je zariadenie určené na premietanie obrazov na obrazovke atď. a nie je určené na osvetlenie interiéru v domácom prostredí.

Smernica 2009/125/ES

**UPOZORNENIE:** RIZIKO ÚRAZU ELEKTRICKÝM PRÚDOM. NEOTVÁRAJTE



Vyznačené na projektore



Znak blesku so šípkou na konci umiestnený do rovnostranného trojuholníka upozorňuje používateľa na prítomnosť neodizolovaného „nebezpečného napätia“ vo vnútri produktu. Toto napätie môže byť dostatočne veľké na to, aby predstavovalo riziko zásahu elektrickým prúdom.



Znak výkričníka v rovnostrannom trojuholníku upozorňuje používateľa na prítomnosť dôležitých pokynov pre prevádzku a údržbu (servis) zariadenia v dokumentácii, ktorá bola súčasťou balenia výrobku.

## Oznámenie k laseru

Tento projektor je laserový výrobok triedy 1, ktorý spĺňa normu IEC/EN 60825-1:2014.



### Názov a adresa dovozcu v rámci Európskej únie

**Panasonic Marketing Europe GmbH**

**Panasonic Testing Centre**

**Winsbergring 15, 22525 Hamburg, Germany**

## UPOZORNENIE:

### ■ NAPÁJANIE

**Elektrická zásuvka alebo istič musia byť nainštalované blízko zariadenia a musia byť ľahko prístupné, ak sa vyskytnú problémy. Ak sa vyskytnú nasledujúce problémy, okamžite prerušte prívod energie.**

Pri ďalšom používaní projektoru v tomto stave hrozí požiar alebo úraz elektrickým prúdom, prípadne to môže spôsobiť zrakové postihnutie.

- Ak sa do projektoru dostanú cudzie predmety alebo voda, prerušte prívod energie.
- Ak projektor spadne alebo je jeho vonkajší obal poškodený, prerušte prívod energie.
- Ak spozorujete dym, podozrivý zápach alebo hluk vychádzajúce z projektoru, prerušte prívod energie.

So žiadosťou o opravu sa obráťte na autorizované servisné stredisko a nepokúšajte sa sami opraviť projektor.

**Počas búrky sa projektor ani kábla nedotýkajte.**

Môže to viesť k úrazu elektrickým prúdom.

**Nerobte nič, čo by mohlo poškodiť napájací kábel alebo napájaciu zástrčku.**

Ak sa použije poškodený napájací kábel, hrozia úrazy elektrickým prúdom, skraty alebo požiar.

- Nepoškodzujte napájací kábel, nerobte na ňom žiadne úpravy, neumiestňujte ho do blízkosti horúcich objektov, nadmerne ho neohýbajte, neskrúcajte, neťahajte za neho, neumiestňujte na neho ťažké predmety ani ho nedávajte do zväzku.

O prípadné nevyhnutné opravy napájacieho kábla požiadajte autorizované servisné stredisko.

**Nepoužívajte žiadny iný napájací kábel, iba ten, ktorý je priložený.**

Pri nedodržaní tohto pravidla hrozí úraz elektrickým prúdom alebo požiar. Majte na pamäti, že ak na uzemnenie zariadenia na strane zásuvky nepoužijete priložený napájací kábel, môže to viesť k úrazu elektrickým prúdom.

**Úplne zasunite napájaciu zástrčku do elektrickej zásuvky a napájacieho konektora na projektore.**

Ak zástrčka nie je zasunutá úplne, hrozí úraz elektrickým prúdom alebo prehrievanie.

- Nepoužívajte poškodené zástrčky ani elektrické zásuvky uvoľnené zo steny.

**Nedotýkajte sa napájacieho kábla a napájacieho konektora mokrými rukami.**

Pri nedodržaní tohto pravidla hrozí úraz elektrickým prúdom.

**Nepreťažujte elektrickú zásuvku.**

Ak je zdroj napájania preťažený (ak sa napríklad použije príliš veľa adaptérov), môže dôjsť k prehrievaniu a hrozí požiar.

**Napájaciu zástrčku pravidelne čistite, aby nedochádzalo k jej pokrytiu prachom.**

Pri nedodržaní tohto pravidla hrozí požiar.

- Ak sa na napájacej zástrčke nahromadí prach, výsledná vlhkosť môže poškodiť izoláciu.
- Ak projektor dlhšiu dobu nepoužívate, vytiahnite napájaciu zástrčku z elektrickej zásuvky.

Vytiahnite napájaciu zástrčku z elektrickej zásuvky a pravidelne ju utrite suchou handričkou.

## UPOZORNENIE:

### ■ PRI POUŽÍVANÍ/INŠTALÁCII

**Neumiestňujte projektor na mäkké materiály, ako sú napríklad koberce alebo špongiové rohože.**

Ak to urobíte, projektor sa bude prehrievať, čo vedie k popáleninám, požiaru alebo poškodeniu projektoru.

**Neinštalujte projektor na vlhkých ani prašných miestach, prípadne na miestach, kde sa môže projektor dostať do styku s dymom alebo parou.**

Pri používaní projektoru v takýchto podmienkach hrozí požiar, úraz elektrickým prúdom alebo zhoršenie stavu súčastí. Pri zhoršení stavu súčastí (napríklad stropnej montážnej konzoly) môže dôjsť k spadnutiu projektoru namontovaného na strope.

**Neinštalujte projektor na mieste, ktoré nie je dostatočne silné, aby udržalo celú hmotnosť projektoru, prípadne na šikmom alebo nestabilnom povrchu.**

Ak to nedodržíte, hrozí spadnutie projektoru a môže dôjsť k úrazu alebo poškodeniu.

**Nezakrývajte prívod ani vývod vzduchu ani nič neumiestňujte do vzdialenosti 500 mm (19-11/16") od nich.**

Ak to urobíte, projektor sa bude prehrievať, čo vedie k požiaru alebo poškodeniu projektoru.

- Neumiestňujte projektor do tesného a zle vetrateľného priestoru.
- Neumiestňujte projektor na odev ani papier, pretože tieto materiály môžu byť nasaté do prívodu vzduchu.

**Počas používania projektoru nepozerajte do svetla vyžarovaného z objektívu ani sa ho nedotýkajte tvárou.**

**Nesmerujte svetelný lúč projekcie pomocou optického zariadenia (ako je napríklad lupa alebo zrkadlo).**

Ak to nedodržíte, hrozia popáleniny alebo oslepnutie.

- Z objektívu projektoru vychádza silné svetlo. Nepozerajte sa do svetla ani do neho nedávajte ruky.
- Dbajte na to, aby najmä deti nepozerali do objektívu. Keď odchádzate od projektoru, vypnite napájanie a hlavný vypínač.

**Nikdy sa nepokúšajte projektor upravovať ani rozoberať.**

Vysoké napätie môže spôsobiť požiar alebo úraz elektrickým prúdom.

- Všetky kontroly, úpravy a opravy prenechajte autorizovanému servisnému stredisku.

Pri nedodržaní tohto pravidla hrozí vystavenie účinkom nebezpečného laserového žiarenia.

- V projektore je zabudovaný laserový modul. Pri používaní a nastaveniach postupujte podľa postupu uvedeného v Pokynoch na používanie.

**Nedovoľte, aby do vnútra projektoru prenikli kovové predmety ani tekutiny. Nedovoľte, aby sa projektor namočil.**

Ak k tomu dôjde, môže to spôsobiť skrat alebo prehriatie a v dôsledku toho môže dôjsť k požiaru, úrazu elektrickým prúdom alebo poruche projektoru.

- Neumiestňujte do blízkosti projektoru nádoby s tekutinou ani kovové predmety.
- Ak sa do projektoru dostane tekutina, obráťte sa na predajcu.
- Osobitnú pozornosť treba venovať deťom.

**Používajte stropnú montážnu konzolu určenú spoločnosťou Panasonic.**

Pri používaní inej stropnej montážnej konzoly hrozí spadnutie.

- V rámci prevencie pred spadnutím projektoru pripevnite k stropnej montážnej konzole priložený bezpečnostný kábel.

**Inštaláciu (napríklad stropnej montážnej konzoly) musí vykonať kvalifikovaný technik.**

Ak nie je prístroj nainštalovaný a zabezpečený správne, môže dôjsť k úrazu alebo nehode, napríklad úrazu elektrickým prúdom.

- Nezapodíajte použiť kábel priložený k stropnej montážnej konzole ako špeciálne bezpečnostné opatrenie, ktoré zabraňuje spadnutiu projektoru. (Nainštalujte ho na iné miesto než tam, kde je nainštalovaná stropná montážna konzola.)

## UPOZORNENIE:

### ■ PRÍSLUŠENSTVO

**Batérie používajte správne, patrične s nimi zaobchádzajte a nezabudnite si preštudovať nasledujúce.**

Ak to nedodržíte, hrozia popáleniny, vytečenie batérií, prehriatie, výbuch alebo vznietenie.

- Nepoužívajte neurčené batérie.
- Nenabíjajte suché článkové batérie.
- Nerozoberajte suché článkové batérie.
- Batérie nezohrievajte ani ich nevhadzujte do vody alebo ohňa.
- Nedovoľte, aby kladné a záporné póly batérií prišli do styku s kovovými predmetmi, ako sú napríklad náhrdelníky alebo sponky do vlasov.
- Neuskladňujte ani nelikvidujte batérie spolu s kovovými predmetmi.
- Batérie uschovajte v plastovom obale a držte ich mimo kovových predmetov.
- Pri vkladaní batérií dbajte na správnu polaritu (+ a –).
- Nepoužívajte novú batériu spolu so starou batériou ani nemiešajte rozličné typy batérií.
- Nepoužívajte batérie, z ktorých bol odstránený vonkajší ochranný obal.

**Ak z batérie vyteká tekutina, nedotýkajte sa jej holými rukami a v prípade potreby urobte nasledujúce opatrenia.**

- Tekutina z batérie na pokožke alebo odevu môže spôsobiť zápal pokožky alebo úraz.  
Okamžite opláchnite čistou vodou a vyhľadajte lekársku pomoc.
- Tekutina z batérie, ktorá príde do kontaktu so zrakom, môže spôsobiť slepotu.  
V takom prípade si nepretierajte oči. Okamžite opláchnite čistou vodou a vyhľadajte lekársku pomoc.

**Nedovoľte deťom manipulovať s batériami.**

Pri jej náhodnom prehltnutí hrozí fyzická ujma.

- Pri prehltnutí okamžite vyhľadajte lekársku pomoc.

**Vybité batérie ihneď vytiahnite z diaľkového ovládania.**

- Ak ich v ňom ponecháte, môže dôjsť k vytečeniu, prehriatiu alebo výbuchu batérií.

## VÝSTRAHA:

### ■ NAPÁJANIE

**Pri odpájaní napájacieho kábla nezabudnite držať napájaciu zástrčku a napájací konektor.**

Keď budete ťahať samotný napájací kábel, môže dôjsť k poškodeniu vodiča a požiaru, skratu alebo vážnemu úrazu elektrickým prúdom.

**Keď projektor dlhšiu dobu nepoužívate, vyťahnite napájaciu zástrčku z elektrickej zásuvky.**

V opačnom prípade môže dôjsť k požiaru alebo úrazu elektrickým prúdom.

**Pred každým čistením odpojte napájaciu zástrčku z elektrickej zásuvky.**

V opačnom prípade môže dôjsť k úrazu elektrickým prúdom.

### ■ PRI POUŽÍVANÍ/INŠTALÁCII

**Na projektor neukladajte ťažké predmety.**

V opačnom prípade hrozí, že bude projektor nevyvážený a spadne, čo môže viesť k poškodeniu alebo úrazu. Projektor sa poškodí alebo deformuje.

**Neopierajte sa o projektor.**

Mohli by ste spadnúť, prípadne sa môže projektor zlomiť a dôjde k úrazu.

- Dbajte na to, aby najmä malé deti nestáli ani nesedeli na projektore.

**Projektor neumiestňujte na veľmi horúcom mieste.**

V opačnom prípade môže dôjsť k narušeniu vonkajšieho obalu alebo vnútorných súčastí, prípadne k požiaru.

- Osobitnú pozornosť venujte miestam, ktoré sú vystavené priamemu slnečnému svetlu alebo blízkym ohrievačom.

**Počas nastavovania objektívu nedávajte ruky do otvorov pri optickom objektíve.**

Pri nedodržaní tohto pravidla hrozí úraz.

**Neinštalujte projektor na mieste, kde dochádza k vylučovaniu soli alebo korozívneho plynu.**

V opačnom prípade hrozí spadnutie v dôsledku korózie. Môže to tiež viesť k poruche.

**Počas používania projektora nestojte pred objektívom.**

Pri nedodržaní tohto pravidla hrozí poškodenie a vznietenie odevu.

- Z objektívu projektora vychádza silné svetlo.

**Počas používania projektora neumiestňujte pred objektív žiadne predmety.**

V opačnom prípade hrozí požiar, poškodenie predmetu alebo porucha projektora.

- Z objektívu projektora vychádza silné svetlo.

**Pred premiestňovaním projektora vždy odpojte všetky káble.**

Pri premiestňovaní projektora s pripojenými káblami môže dôjsť k poškodeniu káblov, v dôsledku čoho môže dôjsť k požiaru alebo úrazu elektrickým prúdom.

**Nikdy nezapájajte slúchadlá a ušné slúchadlá do konektora <VARIABLE AUDIO OUT>.**

Nadmerný akustický tlak zo slúchadiel a ušných slúchadiel môže spôsobiť stratu sluchu.

**Pri montáži projektora na strop dbajte na to, aby montáže skrutky a napájací kábel neprišli do styku s kovovými súčastami vo vnútri stropu.**

Pri styku s kovovými súčastami v strope hrozí úraz elektrickým prúdom.



## VÝSTRAHA:

### ■ PRÍSLUŠENSTVO

**Keď projektor dlhšiu dobu nepoužívate, vyťahnite z diaľkového ovládania batérie.**

V opačnom prípade môže dôjsť k vytečeniu batérií, prehriatiu, vznieteniu alebo výbuchu, čo môže viesť k požiaru alebo znečisteniu okolitého prostredia.

### ■ ÚDRŽBA

**Požiadajte predajcu o vyčistenie vnútra projektoru po každých 20 000 hodinách používania (odhadovaná doba).**

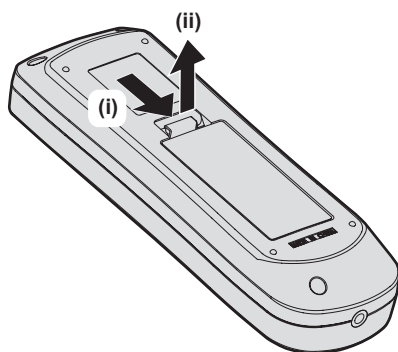
Pri ďalšom používaní s prachom nahromadeným vo vnútri projektoru hrozí požiar.

- Informácie o poplatku za čistenie vám poskytne predajca.

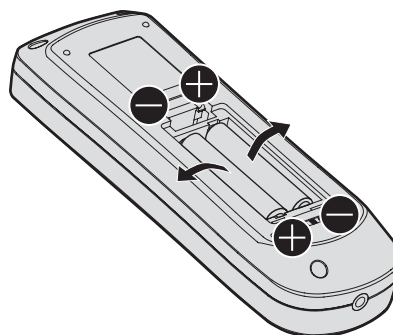
## Vytiahnutie batérie

### Batéria diaľkového ovládania

1. Stlačte západku a zdvihnite kryt.



2. Vytiahnite batérie.



---

## ■ Ako zobrazit' Pokyny na používanie – Návod k funkciám

### 1) Otvorte spúšťač aplikácie.

- Vložte do CD mechaniky priložený disk CD-ROM. Spúšťač aplikácie sa otvorí automaticky. Ak sa spúšťač aplikácie neotvorí, dvakrát kliknite na súbor „Launcher.exe“ na disku CD-ROM. (Keď sa zobrazí obrazovka automatického prehrávania, vyberte príslušné miesto „Launcher.exe“ spustil.)

### 2) Kliknite v ponuke na položku [Projector Operating Instructions], prípadne dvakrát kliknite na MANUALS → Index.pdf na disku CD-ROM.

- Zobrazí sa zoznam jazykov, ktoré sú k dispozícii.

### 3) Zvoľte požadovaný jazyk.

- „Pokyny na používanie – Návod k funkciám“ (PDF) sa otvorí v zvolenom jazyku.

## ■ Ako zobrazit' Pokyny na používanie softvéru a List of Compatible Device Models

### 1) Otvorte spúšťač aplikácie.

- Vložte do CD mechaniky priložený disk CD-ROM. Spúšťač aplikácie sa otvorí automaticky. Ak sa spúšťač aplikácie neotvorí, dvakrát kliknite na súbor „Launcher.exe“ na disku CD-ROM. (Keď sa zobrazí obrazovka automatického prehrávania, vyberte príslušné miesto „Launcher.exe“ spustil.)

### 2) V ponuke vyberte softvér, ktorý chcete zobrazit', a kliknite na [Refer To Operating Instructions] alebo [Refer To List of Compatible Device Models].

- Otvorí sa dokument „Pokyny na používanie“ (PDF) alebo „List of Compatible Device Models“ (PDF). (len v angličtine)

## ■ Ako nainštalovať softvér

### 1) Otvorte spúšťač aplikácie.

- Vložte do CD mechaniky priložený disk CD-ROM. Spúšťač aplikácie sa otvorí automaticky. Ak sa spúšťač aplikácie neotvorí, dvakrát kliknite na súbor „Launcher.exe“ na disku CD-ROM. (Keď sa zobrazí obrazovka automatického prehrávania, vyberte príslušné miesto „Launcher.exe“ spustil.)

### 2) Spustite inštalátor.

- Vyberte softvér, ktorý chcete nainštalovať, a kliknite na položku [Install].

### 3) Urobte inštaláciu.

- Keď sa zobrazí obrazovka inštalácie, postupujte podľa pokynov a nainštalujte softvér. Podrobnosti nájdete v dokumente Pokyny na používanie softvéru. (len v angličtine)

---

### Poznámka

- Softvér uložený na priloženom disku CD-ROM sa spúšťa v systéme Windows. Ak chcete nainštalovať „Multi Monitoring & Control Software“, možno bude potrebné nainštalovať Microsoft .NET Framework. Podrobnosti nájdete v dokumente Pokyny na používanie softvéru.
- Na počítači Mac je možné len zobrazenie dokumentu Pokyny na používanie. „Pokyny na používanie – Návod k funkciám“ (PDF) je možné zobrazit' dvojitým kliknutím na položku MANUALS → Index.pdf na disku CD-ROM.
- Ak chcete použiť súbor PDF pre príslušný návod na používanie, musí byť nainštalovaný program Adobe® Reader®. Iné prezerače než Adobe Reader nie sú odporované.

---

## ■ Ochranné známky

- SOLID SHINE je ochranná známka spoločnosti Panasonic Corporation.
- Windows a Internet Explorer sú registrované ochranné známky alebo ochranné známky spoločnosti Microsoft Corporation v USA a ďalších krajinách.
- Mac, Mac OS a Safari sú ochranné známky spoločnosti Apple Inc. registrované v USA a ďalších krajinách.
- PJLink™ je registrovaná ochranná známka alebo ochranná známka v konaní v Japonsku, USA a ďalších krajinách.
- HDMI, logo HDMI a High-Definition Multimedia Interface sú ochranné známky alebo registrované ochranné známky spoločnosti HDMI Licensing LLC v USA a ďalších krajinách.
- RoomView a Crestron RoomView sú registrované ochranné známky spoločnosti Crestron Electronics, Inc. Crestron Connected™ a Fusion RV sú ochranné známky spoločnosti Crestron Electronics, Inc.
- Adobe, Adobe Flash Player a Adobe Reader sú ochranné známky spoločnosti Adobe Systems Inc. registrované v USA a ďalších krajinách.
- Niektoré typy písma použité v ponuke na obrazovke sú bitmapové písma Ricoh, ktoré vyrába a predáva spoločnosť Ricoh Company, Ltd.
- Všetky ostatné názvy, názvy spoločností a názvy produktov spomenuté v tomto návode sú ochranné známky alebo registrované ochranné známky ich príslušných vlastníkov.  
Majte na pamäti, že symboly ® a ™ sa v tomto návode neuvádzajú.

## ■ Obrázky v tomto návode

- Obrázky projektora, obrazovky a ďalších častí sa môžu líšiť od skutočného výrobku.
- Obrázky projektora s pripojeným napájacím káblom sú len ilustračné. Tvar dodávaných napájacích káblov sa líši v závislosti od krajiny, kde ste výrobok zakúpili.

## ■ Referenčné stránky

- Referenčné stránky v tomto návode sú označené ako (➔ strana 00).
- Referenčné stránky návodu vo formáte PDF na priloženom disku CD-ROM sú označené ako (➔ Pokyny na používanie – Návod k funkciám strana 00).  
V tomto návode sú čísla strán odkazujúce na Pokyny na používanie – Návod k funkciám označené pomocou anglickej verzie.

## ■ Výraz

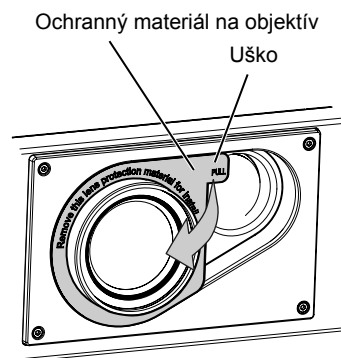
- Príslušenstvo „Bezdrôtové diaľkové ovládanie“ je v tomto návode uvádzané ako „Diaľkové ovládanie“.

# Preventívne opatrenia pri používaní

## Ochranný materiál na objektiv

Ochranný materiál na objektiv je k výrobku pripevnený v momente nákupu s cieľom chrániť projekčný objektiv pred otrasmi počas prenášania. Pred použitím odstráňte ochranný materiál z objektivu.

### ■ Odstránenie ochranného materiálu z objektivu



- 1) Podržte uško ochranného materiálu na objektiv a odstráňte ochranný materiál objektivu ťahaním v smere naznačenom šípkou.

## Upozornenia týkajúce sa prenášania

- Pri prenášaní projektora ho pevne držte za spodnú časť a vyvarujte sa nadmerných vibrácií a nárazov. Mohli by poškodiť vnútorné súčasti a viesť k poruchám.
- Neprenášajte projektor s roztiahnutou nastaviteľnou nohou. V opačnom prípade môže dôjsť k poškodeniu nastaviteľnej nohy.

## Upozornenia týkajúce sa inštalácie

### ■ Neinštalujte projektor v exteriéri.

Projektor je určený len na používanie v interiéri.

### ■ Neinštalujte projektor na nasledujúcich miestach.

- Miesta, kde dochádza k vibrácii alebo nárazom, ako je napríklad vo vozidle. V opačnom prípade hrozí poškodenie vnútorných súčastí alebo porucha.
- Miesta blízko mora, prípadne tam, kde sa môžu vyskytovať korozívne plyny. Projektor môže v dôsledku korózie spadnúť. V opačnom prípade tiež hrozí skrátenie životnosti súčastí a vedie to k poruchám.
- Blízko vývodu z klimatizácie. V závislosti od podmienok pri používaní môže v zriedkavých prípadoch dochádzať k zmenám spôsobeným zohriatym vzduchom vychádzajúcim z vývodu alebo horúcim alebo studeným vzduchom. Zaisťte, aby vývod z projektora alebo iného zariadenia, prípadne vzduch z klimatizácie nesmeroval na prednú stranu projektora.
- Miesta s prudkými výkyvmi teploty, ako je napríklad v blízkosti svetiel (štúdiových lúčov). V opačnom prípade sa môže skrátiť životnosť zdroja svetla, prípadne dôjsť k deformácii projektora z dôvodu tepla, čo môže viesť k poruchám.  
Dodržiavajte prevádzkovú teplotu okolitého prostredia projektora.
- V blízkosti vysokonapäťového vedenia alebo motorov. V opačnom prípade môže byť prevádzka projektora rušená.
- Miesta, kde sa nachádzajú laserové zariadenia s vysokým výkonom. Nasmerovanie laserového lúča na projekčný objektiv spôsobí poškodenie čipov DLP.

### ■ Pri inštalácii projektora na strop požiadajte o pomoc špecializovaného technika alebo predajcu.

Je potrebná voliteľná Montážna konzola na strop.

Číslo modelu: ET-PKD120H (pre vysoké stropy), ET-PKD120S (pre nízke stropy), ET-PKD130B (Montážna konzola na projektor)

## ■ Pri pripojení DIGITAL LINK požiadajte o inštaláciu káblového vedenia kvalifikovaného technika alebo svojho predajcu.

Ak z dôvodu nevhodnej inštalácie nie je možné dodržať parametre káblového prenosu, obraz a zvuk môžu byť narušené.

## ■ Projektor nemusí fungovať správne z dôvodu silných rádiových vln z vysielacej stanice alebo rádia.

Ak je blízko miesta inštalácie nejaké zariadenie, z ktorého vychádzajú silné rádiové vlny, nainštalujte projektor na mieste, ktoré je dostatočne ďaleko od zdroja rádiových vln. Prípadne omotajte kábel siete LAN pripojený ku koncovke <DIGITAL LINK/LAN> kúskom kovovej fólie alebo ho vložte do kovovej rúrky, ktorá je na oboch koncoch uzemnená.

## ■ Nastavenie zaostrenia

Vysoká priehľadnosť projekčného objektívu je teplotne ovplyvňovaná svetlom zo zdroja svetla, preto je zaostrenie hneď po zapnutí napájania nestabilné. Odporúča sa, aby boli obrazy premietané nepretržite aspoň 30 minút, až potom má byť zaostrenie upravované.

## ■ Neinštalujte projektor v nadmorskej výške 4 200 m (13 780') metrov nad morom a viac.

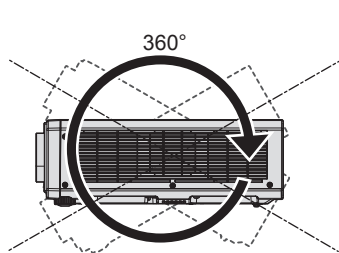
## ■ Nepoužívajte projektor na mieste, kde teplota okolitého prostredia prekračuje 45 °C (113 °F).

Ak by sa projektor používal na mieste s prílišnou nadmorskou výškou alebo príliš vysokou okolitou teplotou, môže dôjsť k skráteniu životnosti súčastí alebo poruchám.

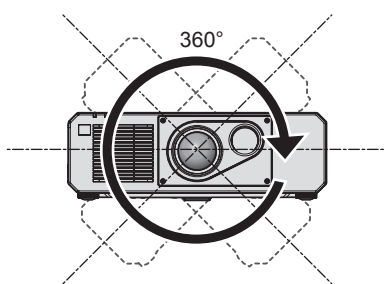
Horný limit teploty prevádzkového prostredia sa líši v závislosti od nadmorskej výšky alebo nastavenia ponuky [PROJECTOR SETUP] → [OPERATION SETTING] → [OPERATING MODE].

Nadmorská výška	Nastavenie pre [OPERATING MODE]	
	[NORMAL], [USER1], [USER2], [USER3]	[ECO], [SILENT], [LONG LIFE1], [LONG LIFE2], [LONG LIFE3]
Nadmorská výška 0 m (0') až 1 400 m (4 593')	0 °C (32 °F) až 45 °C (113 °F)	
Nadmorská výška 1 400 m (4 593') až 2 700 m (8 858')	0 °C (32 °F) až 40 °C (104 °F)	
Nadmorská výška 2 700 m (8 858') až 4 200 m (13 780')	0 °C (32 °F) až 40 °C (104 °F)	Projektor sa nesmie používať.

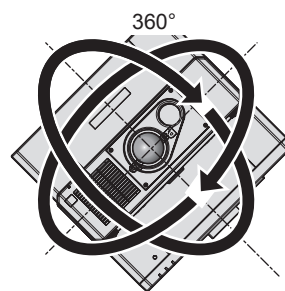
## ■ Premietanie vo všetkých smeroch 360° je možné.



360° zvislo



360° vodorovne

360° naklonené  
(kombinácia zvislého a vodorovného)

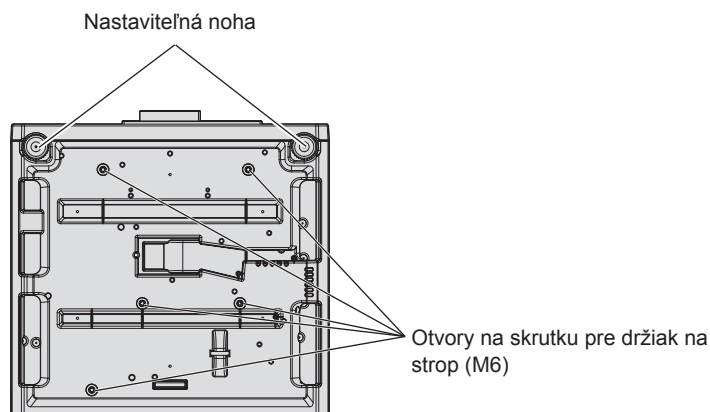
## ■ Upozornenia týkajúce sa inštalácie projektoru

- Nastaviteľnú nohu používajte len pri inštalácii na podlahu a na nastavenie uhla. Pri používaní na iné účely hrozí poškodenie projektoru.
- Keď sa projektor inštaluje iným spôsobom než na podlahe pomocou nastaviteľnej nohy alebo stropného držiaka, použite na upevnenie projektoru k držiaku päť otvorov na skrutky pre stropný držiak (ako je znázornené na obrázku).

(Priemer skrutky: M6, hĺbka zapustenia do projektoru: 15 mm (19/32"), krútiaci moment: 4 ± 0,5 N·m)

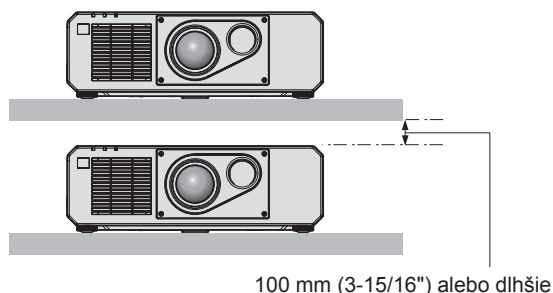
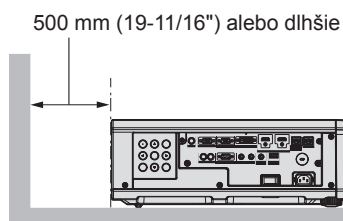
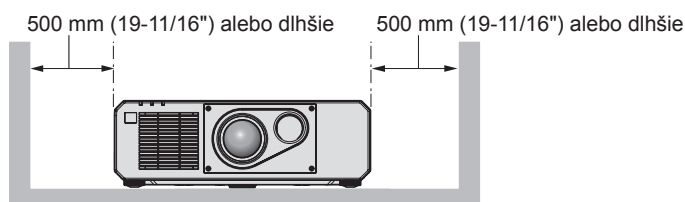
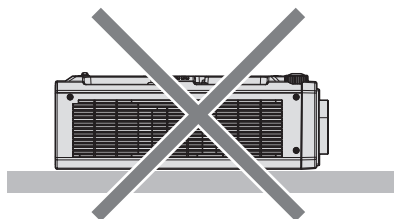
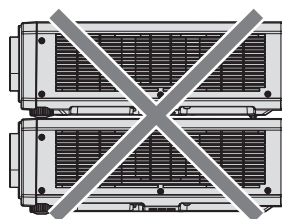
## Preventívne opatrenia pri používaní

V takých prípadoch zaistite, aby medzi otvormi na skrutky pre stropný držiak na spodnej strane projektora a podkladom neboli žiadne medzery vzniknuté vložením oddeľovačov (kovových).



### Umiestnenie otvorov na skrutku pre držiak na strop a nastaviteľnú nohu

- Nestohujte projektory na sebe.
- Nepoužívajte projektor uchytený zvrchu.
- Nezakrývajte vetracie otvory (prívod a vývod) na projektore.
- Zabráňte priamemu prúdeniu horúceho a studeného vzduchu priamo na vetracie otvory (prívod a vývod) na projektore.



- Neinštalujte projektor do stiesneného priestoru.  
Keď inštalujete projektor do stiesneného priestoru, zaistite osobitnú klimatizáciu alebo vetranie. Keď je vetranie nedostatočné, výstupné teplo sa môže nahromadiť a môže sa zopnúť ochranný obvod projektora.

## Bezpečnosť

Pri používaní výrobku urobte bezpečnostné opatrenia proti nasledujúcim nehodám.

- Prostredníctvom výrobku môže dôjsť k úniku osobných údajov
  - Nepovolené používanie tohto výrobku škodlivou treťou stranou
  - Rušenie alebo zastavenie tohto výrobku škodlivou treťou stranou
- Urobte dostatočné bezpečnostné opatrenia.
- Nastavte čo najsilnejšie heslo.

- Heslo pravidelne meňte. Heslo je možné nastaviť v ponuke [SECURITY] → [SECURITY PASSWORD CHANGE].
- Spoločnosť Panasonic Corporation ani jej dcérske spoločnosti od vás nikdy priamo nevyžadujú heslo. Ak dostanete takéto žiadosti, heslo neprezrádzajte.
- Pripájacia sieť musí byť zabezpečená firewallom atď.
- Nastavte heslo pre ovládanie cez web a obmedzte, ktorí používatelia sa môžu prihlásiť. Heslo pre ovládanie cez web je možné nastaviť na stránke [Change password] na obrazovke ovládania cez web.

### Likvidácia

Ak potrebujete zlikvidovať výrobok, obráťte sa so žiadosťou o informácie o správnych spôsoboch likvidácie na miestne úrady alebo na predajcu. Výrobok zlikvidujte bez toho, aby ste ho rozoberali.

### Upozornenia týkajúce sa používania

#### ■ Ako dosiahnuť dobrú kvalitu obrazu

Ak chcete dosiahnuť nádherný obraz vo vyššom kontraste, pripravte si vhodné prostredie. Zakryte okná závesmi alebo žalúziami a vypnite všetky svetlá v blízkosti obrazovky, aby sa na obrazovke neodrážalo svetlo zvonka alebo z interiérových svietidiel.

#### ■ Nedotýkajte sa holými rukami povrchu projekčného objektívu.

Ak sa povrch projekčného objektívu znečistí odtlačkami prsto v alebo niečím iným, bude to zväčšené a premietané na obrazovku.

#### ■ Čipy DLP

- Čipy DLP sú výrobky s vysokou presnosťou. Majte na pamäti, že v zriedkavých prípadoch môžu obrazové body chýbať alebo stále svietiť. Tento jav neznamená poruchu.
- Po nasmerovaní laserového lúča s vysokým výkonom na povrch projekčného objektívu sa môžu čipy DLP poškodiť.

#### ■ Počas používania projektor neprenášajte ani ho nevystavujte vibráciám ani nárazom.

V opačnom prípade hrozí skrátenie životnosti zabudovaného motora.

#### ■ Zdroj svetla

Zdroj svetla projektoru používa laser a má nasledujúce parametre.

- V závislosti od prevádzkovej teploty prostredia sa môže svietivosť zdroja svetla znížiť. Čím vyššia teplota, tým viac sa znižuje svietivosť zdroja svetla.
- Svietivosť zdroja svetla sa znižuje dobou používania. Doba, kým sa svietivosť zdroja svetla zníži na polovicu, závisí od nastavenia ponuky [PROJECTOR SETUP] → [OPERATION SETTING] → [OPERATING MODE]. Odhadovaná doba, kým sa svietivosť zdroja svetla zníži na polovicu, je nasledujúca.
  - Keď je položka [OPERATING MODE] nastavená na možnosť [NORMAL] alebo [SILENT]: približne 20 000 hodín
  - Keď je položka [OPERATING MODE] nastavená na možnosť [ECO]: približne 24 000 hodín
  - Keď je položka [OPERATING MODE] nastavená na možnosť [LONG LIFE1]: približne 43 000 hodín
  - Keď je položka [OPERATING MODE] nastavená na možnosť [LONG LIFE2]: približne 61 000 hodín
  - Keď je položka [OPERATING MODE] nastavená na možnosť [LONG LIFE3]: približne 87 000 hodínSvietivosť je možné čo najviac udržiavať pre rovnakú dobu prevádzky nastavením ponuky [PROJECTOR SETUP] → [OPERATION SETTING] → [CONSTANT MODE] na možnosť [AUTO]. Táto doba je hrubý odhad, ak sa projektor používa bez zmeny nastavenia [OPERATING MODE] a bude sa líšiť v závislosti od individuálnych rozdielov a podmienok používania. Ak sa jas viditeľne zníži a zdroj svetla sa nezapne, požiadajte predajcu o vyčistenie vnútra projektoru, prípadne výmenu zdroja svetla.

#### ■ Pripojenie počítača a externého zariadenia

Keď pripájate počítač alebo externé zariadenie, dôkladne si prečítajte v tomto návode informácie o používaní napájacích káblov a tienených káblov.

## Príslušenstvo

Skontrolujte, či bolo k projektoru priložené toto príslušenstvo. Čísla uvedené medzi symbolmi < > zobrazujú počet položiek príslušenstva.

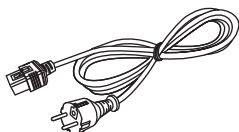
**Bezdrôtové diaľkové ovládanie <1>**  
(N2QAYA000136)



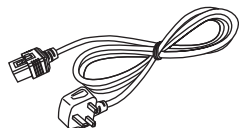
**CD-ROM <1>**  
(DPQC1013ZA)



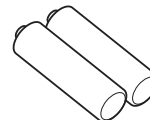
**Napájací kábel**  
(TXFSX01RXQZ) <1>



(TXFSX01RXRZ) <1>



**Batéria AAA/R03 alebo AAA/LR03 <2>**



(pre diaľkové ovládanie)

### Pozor

- Po rozbalení projektoru správne zlikvidujte kryt napájacieho kábla a obalový materiál.
- Nepoužívajte napájací kábel k iným zariadeniam, len k projektoru.
- Ak nejaké príslušenstvo chýba, obráťte sa na predajcu.
- Malé súčasti vhodne uschovajte a držte ich mimo dosah malých detí.

### Poznámka

- Čísla modelu u príslušenstva sa môžu bez predchádzajúceho oznámenia zmeniť.



## Obsah priloženého disku CD-ROM

Obsah priloženého disku CD-ROM je nasledovný.

Pokyny/zoznam (PDF)	Pokyny na používanie	
	Multi Monitoring & Control Software Pokyny na používanie	
	Logo Transfer Software Pokyny na používanie	
	List of Compatible Device Models	Toto je zoznam projektorov, ktoré sú kompatibilné so softvérom na disku CD-ROM, a ich obmedzenia.
Softvér	Multi Monitoring & Control Software (Windows)	Tento softvér umožňuje monitorovať a ovládať viaceré obrazovky (projektor alebo plochá obrazovka) pripojené do siete LAN.
	Logo Transfer Software (Windows)	Tento softvér umožňuje prenášať do projektoru originálne obrazy, napríklad logá spoločností, ktoré sa zobrazujú pri spustení premietania.

### Poznámka

- „List of Compatible Device Models“ pre ploché obrazovky kompatibilné s aplikáciou „Multi Monitoring & Control Software“ si môžete prevziať z webovej stránky spoločnosti Panasonic (<http://panasonic.net/prodisplays/>).

## Voliteľné príslušenstvo

Voliteľné príslušenstvo (názov výrobku)	Číslo modelu
Montážna konzola na strop	ET-PKD120H (pre vysoké stropy) ET-PKD120S (pre nízke stropy) ET-PKD130B (Montážna konzola na projektor)
Softvér Early Warning (Základná licencia/3-ročná licencia)	Rad ET-SWA100*1
Box digitálneho rozhrania	ET-YFB100G
Prepínač DIGITAL LINK	ET-YFB200G
Prevodný kábel D-SUB – S Video	ET-ADSV

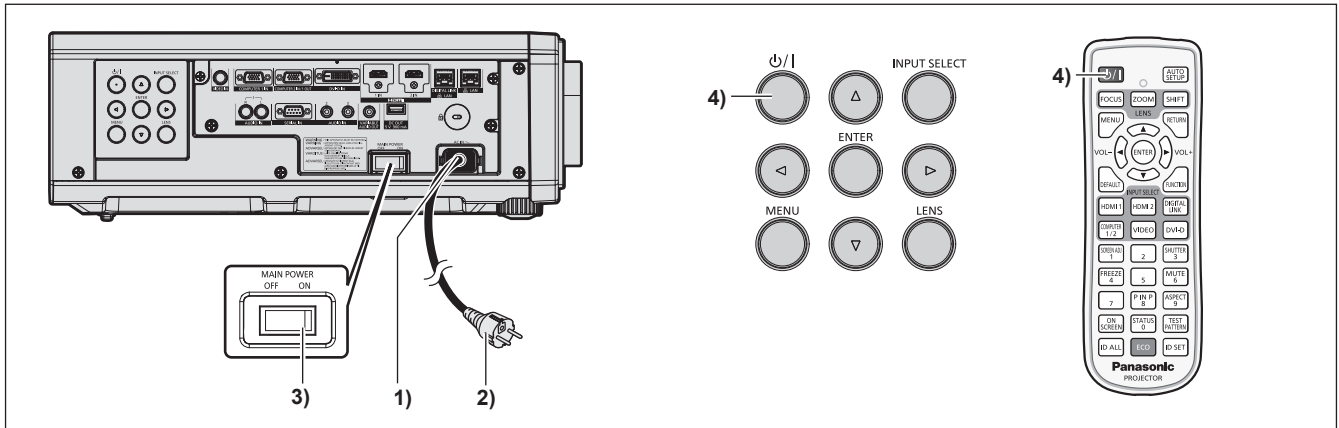
\*1 Prípona čísla modelu sa líši v závislosti od typu licencie.

### Poznámka

- Čísla modelu u voliteľného príslušenstva sa môžu bez predchádzajúceho oznámenia zmeniť.

# Zapnutie/vypnutie projektoru

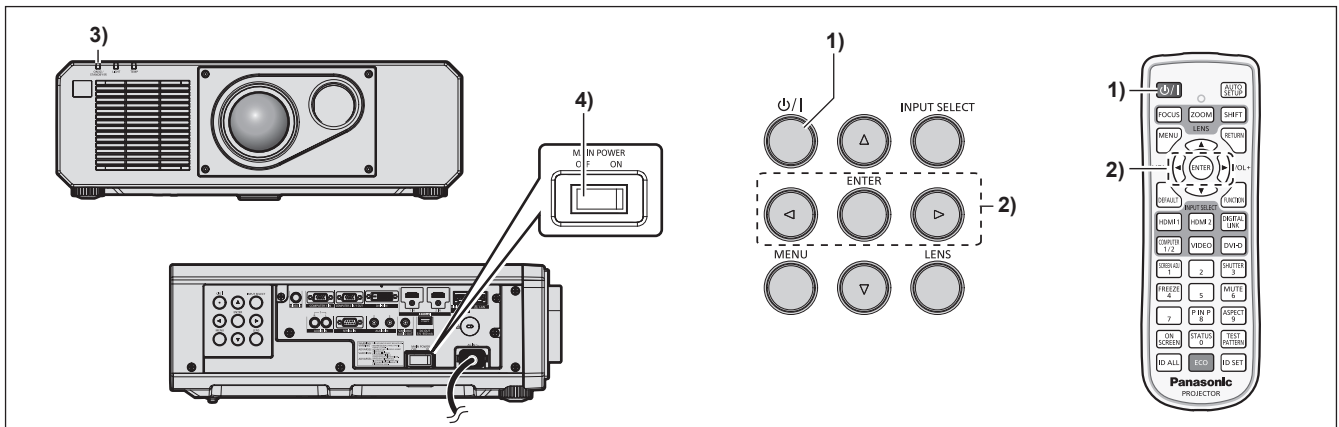
## Zapnutie projektoru



- 1) Pripojte k projektoru napájací kábel.
- 2) Zapojte napájaciu zástrčku do elektrickej zásuvky.
- 3) Stlačením strany označenej ako <ON> na spínači <MAIN POWER> zapnite.
  - Indikátor napájania <ON (G)/STANDBY (R)> svieti/bliká červeným svetlom a projektor prejde do pohotovostného režimu.
- 4) Stlačte tlačidlo napájania <⏻/⏻>.
  - Indikátor napájania <ON (G)/STANDBY (R)> svieti zeleným svetlom a obraz sa čoskoro začne premietat' na obrazovke.

\* Podrobnosti nájdete v dokumente „Pokyny na používanie – Návod k funkciám“ na priloženom disku CD-ROM.

## Vypnutie projektoru



- 1) Stlačte tlačidlo napájania <⏻/⏻>.
  - Zobrazí sa obrazovka s potvrdením [POWER OFF(STANDBY)].
- 2) Stlačením tlačidla ◀▶ vyberte možnosť [OK] a stlačte tlačidlo <ENTER>. (Prípadne znova stlačte tlačidlo napájania <⏻/⏻>.)
  - Premietanie obrazu sa zastaví a indikátor napájania <ON (G)/STANDBY (R)> na projektore svieti oranžovým svetlom. (Ventilátor ďalej beží.)
- 3) Počkajte niekoľko sekúnd, kým nezačne indikátor napájania <ON (G)/STANDBY (R)> na projektore svietiť/blikat' červeným svetlom.
- 4) Stlačením strany označenej ako <OFF> na spínači <MAIN POWER> vypnite.

\* Podrobnosti nájdete v dokumente „Pokyny na používanie – Návod k funkciám“ na priloženom disku CD-ROM.

## Likvidácia opotrebovaných zariadení a batérií Len pre Európsku úniu a krajiny so systémom recyklácie



Tieto symboly uvádzané na výrobkoch, balení a/alebo v sprievodnej dokumentácii informujú o tom, že opotrebované elektrické a elektronické výrobky a batérie sa nesmú likvidovať ako bežný domový odpad.

V záujme zabezpečenia správneho spôsobu likvidácie, spracovania a recyklácie odovzdajte opotrebované výrobky a batérie na špecializovanom zbernom mieste v súlade s platnou legislatívou.

Správnym spôsobom likvidácie týchto výrobkov a batérií prispějete k zachovaniu cenných zdrojov a predídete prípadným negatívnym dopadom na ľudské zdravie a životné prostredie.

Podrobnejšie informácie o zbere a recyklácii vám poskytnú miestne úrady.

Pri nesprávnej likvidácii tohto druhu odpadu môžu byť v súlade s platnou legislatívou udelené pokuty.



### **Poznámka týkajúca sa symbolu batérie (spodný symbol)**

Tento symbol môže byť použitý spolu so symbolom chemickej značky. V takom prípade vyhovuje požiadavke stanovenej Smernicou týkajúcou sa príslušnej chemikálie.

### **Informácie o likvidácii elektrického a elektronického odpadu v krajinách mimo Európskej únie**

Tieto symboly platia iba v Európskej únii.

Ak si prajete zlikvidovať tento produkt alebo batériu, pre bližšie informácie kontaktujte, prosím, vaše miestne úrady alebo predajcu a informujte sa o správnej metóde likvidácie.

---

# Panasonic Corporation

Web Site : <http://panasonic.net/avc/projector/>

© Panasonic Corporation 2016

M0716NN0 -Y1