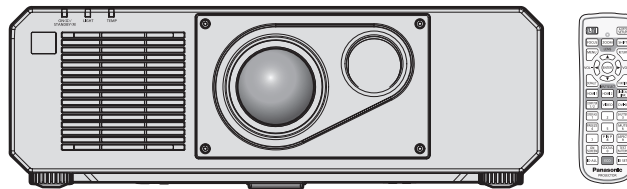


Instrukcja obsługi Skrócony przewodnik

Projektor DLP™

Do zastosowań komercyjnych

Nr modelu **PT-RZ575**



Przeczytać przed użyciem

Pakiet instrukcji obsługi dotyczącej tego projektora zawiera dokumenty „Instrukcja obsługi – Skrócony przewodnik” (ten dokument) oraz „Instrukcja obsługi – Podręcznik dla użytkownika” (PDF).

Ten przewodnik jest skróconą wersją dokumentu „Instrukcja obsługi – Podręcznik dla użytkownika”. Więcej informacji można znaleźć w dokumencie „Instrukcja obsługi – Podręcznik dla użytkownika” (PDF) zawartym na płycie CD-ROM dołączonej do zestawu.

- Niniejszy dokument pt. „Instrukcja obsługi – Skrócony przewodnik” jest jedynym dokumentem przygotowanym w języku użytkownika. Więcej informacji można znaleźć w innych wersjach językowych dokumentu „Instrukcja obsługi – Podręcznik dla użytkownika” (PDF).

Dziękujemy za zakup tego produktu marki Panasonic.

- Przed rozpoczęciem obsługi produktu należy dokładnie przeczytać instrukcję i zachować ją na przyszłość.
- Przed rozpoczęciem użytkowania produktu należy zapoznać się z treścią sekcji „Przeczytać koniecznie!” (➔ str. 3 – 9).



Spis treści

Przeczytać koniecznie!	3
-------------------------------------	----------

Przygotowanie urządzenia

Środki ostrożności dotyczące użytkowania	12
Element chroniący obiektyw	12
Przestrogi dotyczące transportu	12
Przestrogi dotyczące instalacji	12
Zabezpieczenia	15
Wyrzucanie	15
Przestrogi dotyczące użytkowania	15
Akcesoria	16
Opcjonalne akcesoria	17

Podstawy obsługi urządzenia

Włączanie/wyłączanie projektora	18
Włączanie projektora	18
Wyłączanie projektora	18

Przeczytać koniecznie!

OSTRZEŻENIE: TO URZĄDZENIE MUSI BYĆ UZIEMIONE.

OSTRZEŻENIE: Nie wolno wystawiać tego urządzenia na działanie deszczu lub wilgoci, ponieważ może to skutkować pożarem lub porażeniem prądem.
To urządzenie nie jest przeznaczone do użytku w polu widzenia osób pracujących przy stanowiskach prezentacyjnych. Umieszczenie tego urządzenia w zasięgu wzroku osób pracujących przy stanowisku prezentacyjnym może narazić je na działanie rozpraszających efektów świetlnych.
Urządzenie nie jest przeznaczone do użytku jako część stacji roboczej do pracy z materiałami wideo wg normy BildscharbV.

Ciśnienie akustyczne na stanowisku operatora jest mniejsze od lub równe 70 dB (A) wg pomiaru wykonanego zgodnie z normą ISO 7779.

OSTRZEŻENIE:

1. Jeśli to urządzenie nie jest używane przez długi czas, należy odłączyć je od gniazdka ściennego zasilania.
2. Nie zdejmować pokrywy urządzenia, ponieważ może to grozić porażeniem prądem. Urządzenie nie zawiera w środku części wymiennalnych przez użytkownika. Jeśli urządzenie wymaga serwisowania, należy przekazać je do wykwalifikowanego serwisu.
3. Nie usuwać bolca uziemienia z wtyczki kabla zasilającego. To urządzenie jest wyposażone w trójbolcową wtyczkę kabla zasilającego z bolcem uziemiającym. Ta wtyczka będzie pasować wyłącznie do gniazdek z uziemieniem. Jest to celowe zabezpieczenie. Jeśli nie możesz włożyć wtyczki do gniazdka, skontaktuj się z elektrykiem. Zabrania się modyfikowania wtyczki uziemiającej.

OSTRZEŻENIE:

To urządzenie spełnia wymagania kategorii Class A normy CISPR32.
Urządzenie może wywoływać zakłócenia radiowe w pomieszczeniach mieszkalnych.

PRZESTROGA:

Aby zachować zgodność urządzenia z normami, należy przestrzegać dołączonych instrukcji instalacji. Oznacza to, że m.in. podczas podłączania urządzenia do komputera lub peryferiów należy używać przewodu zasilającego dołączonego do zestawu oraz ekranowanych przewodów połączeniowych. Ponadto wszelkie nieuprawnione modyfikacje niniejszego urządzenia mogą poskutkować utratą uprawnień do używania tego urządzenia.

To urządzenie jest przeznaczone do wyświetlania (rzucania) obrazów na ekran; nie należy używać go do oświetlania mieszkania.

Dyrektywa 2009/125/WE

OSTRZEŻENIE: ZAGROŻENIE PORAŻENIEM PRĄDEM. NIE OTWIERAĆ.



Etykieta na projektorze



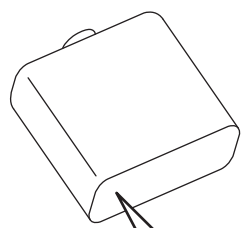
Symbol błyskawicy z grotem zamkniętej w trójkącie równobocznym ostrzega użytkownika, że wewnątrz obudowy urządzenia istnieje niez izolowane niebezpieczne napięcie, które może grozić porażeniem.



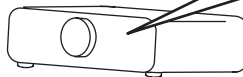
Znak wykrzyknika zamkniętego w trójkącie równobocznym ostrzega użytkownika o konieczności zapoznania się z ważnymi instrukcjami obsługi i konserwacji (serwisowania) zawartymi w dokumentacji dołączonej do produktu.

Informacja dotycząca lasera

Niniejszy projektor jest produktem zawierającym laser kategorii Class 1, który spełnia wymagania normy IEC/EN 60825-1:2014.



IEC/EN 60825-1:2014
CLASS 1 LASER PRODUCT 



RISK GROUP 3	
WARNING; POSSIBLY HAZARDOUS OPTICAL RADIATION EMITTED FROM THIS PRODUCT.	
AVERTISSEMENT; DES RADIATIONS OPTIQUES NUISIBLES PEUVENT ÊTRE EMISES PAR CE PRODUIT.	
WARNUNG; DIESES PRODUKT EMITTIERT MÖGLICHERWEISE GEFÄHRLICHE OPTISCHE STRAHLUNG.	
ПРЕДУПРЕЖДЕНИЕ; ДАННАЯ ПРОДУКЦИЯ МОЖЕТ СОЗДАВАТЬ ОПАСНОЕ ОПТИЧЕСКОЕ ИЗЛУЧЕНИЕ.	
경고; 본 제품에서 유해한 광방사가 방출되었을 가능성이 있습니다.	TQFX340

OSTRZEŻENIE:

■ ZASILANIE

Gniazdko elektryczne lub przerywacz powinny znajdować się w pobliżu urządzenia i być łatwo dostępne na wypadek problemów. W przypadku wystąpienia następujących problemów, należy natychmiast odciąć źródło zasilania.

Dalsze użytkowanie projektora w takich warunkach powoduje pożar, porażenie prądem lub uszkodzeniem wzroku.

- Jeśli do projektora dostaną się woda lub ciała obce, należy odłączyć urządzenie od zasilania.
- Jeśli projektor upadnie z wysokości lub jeśli jego obudowa jest pęknięta, należy odłączyć urządzenie od zasilania.
- Jeśli z projektora dobywa się dym, nieprzyjemna woń lub niecodzienny hałas, należy odłączyć urządzenie od zasilania.

W takich przypadkach należy zlecić naprawę urządzenia w Autoryzowanym centrum serwisowym; nie należy podejmować prób samodzielnego naprawiania projektora.

Podczas burzy nie wolno dotykać projektora lub przewodów.

Grozi to porażeniem prądem.

Należy zapobiegać uszkodzeniu przewodu zasilającego lub wtyczki tego przewodu.

Używanie uszkodzonego przewodu zasilającego może skutkować porażeniem prądem, spięciem lub pożarem.

- Należy chronić przewód zasilający przed uszkodzeniem. Nie wolno też modyfikować przewodu, umieszczać go nieopodal gorących przedmiotów, zginać lub skręcać przewodu, umieszczać na nim ciężkich obiektów ani zwiijać go.

Ewentualne naprawy przewodu zasilającego należy zlecić Autoryzowanemu centrum serwisowemu.

Nie należy używać innych przewodów niż przewód zasilający dołączony do zestawu.

Niezastosowanie się do tego zalecenia grozi porażeniem prądem lub pożarem. Jeśli urządzenie nie zostanie podłączone do zasilania za pomocą przewodu zasilającego z zestawu, który zapewnia poprawne uziemienie, może wystąpić zagrożenie porażeniem prądem.

Należy całkowicie włożyć wtyczkę przewodu zasilającego do gniazdka elektrycznego, a drugi koniec przewodu – do gniazda w projektorze.

Nieprawidłowe podłączenie wtyczek grozi porażeniem prądem lub przegrzaniem.

- Nie należy używać przewodów z uszkodzonymi wtyczkami lub poluzowanymi gniazdek elektrycznych.

Nie należy dotykać wtyczki zasilającej ani przyłącza zasilania mokrymi dłońmi.

Niezastosowanie się do tego zalecenia grozi porażeniem prądem.

Nie przeciążać gniazdka elektrycznego.

Przeciążenie źródła zasilania (np. poprzez zastosowanie zbyt wielu przedłużaczy) może spowodować jego przegrzaniem, a w konsekwencji pożarem.

Wtyczkę zasilania należy regularnie czyścić z kurzu.

Zakurzona wtyczka stanowi zagrożenie pożarowe.

- Warstwa kurzu na wtyczce może spowodować zwiększeniem wilgotności elementu i uszkodzeniem izolacji.
- Jeśli projektor nie będzie użytkowany przez dłuższy czas, należy wyjąć wtyczkę przewodu zasilającego z gniazdka elektrycznego.

Należy regularnie wyciągać wtyczkę z gniazdka elektrycznego i przecierać ją suchą szmatką.

OSTRZEŻENIE:

■ UŻYTKOWANIE / MONTAŻ

Nie należy umieszczać projektora na miękkich podłogach, takich jak dywany lub maty piankowe.

Spowodują one przegrzanie projektora, co z kolei grozi oparzeniami, pożarem lub uszkodzeniem urządzenia.

Nie ustawiać projektora w miejscach wilgotnych lub zakurzonych, ani tam, gdzie miałyby kontakt z tłustym dymem lub parą.

Używanie projektora w takich warunkach powoduje pożar, porażenie prądem lub przyspieszonym zużyciem podzespołów urządzenia. Zużycie podzespołów (w tym uchwytów do mocowania na suficie) może skutkować upadkiem projektora z sufitu.

Nie instalować projektora w miejscu, które nie jest w stanie udźwignąć pełnego ciężaru projektora, ani na niestabilnych i krzywych powierzchniach.

Nieprzestrzeganie tych zaleceń może skutkować upadkiem lub przewróceniem projektora, a tym samym grozi obrażeniami ciała lub uszkodzeniem mienia.

Nie zakrywać otworów wlotowych/wylotowych powietrza, ani nie umieszczać żadnych przedmiotów w odległości 500 mm (19-11/16") od tych otworów.

W przeciwnym razie dojdzie do przegrzania projektora, co z kolei grozi oparzeniami, pożarem lub uszkodzeniem urządzenia.

- Nie umieszczać projektora w ciasnych, źle wentylowanych miejscach.
- Nie umieszczać projektora na materiale lub papierze, ponieważ mogą one zostać wciągnięte do wpustu powietrza.

Zabrania się patrzenia w światło emitowane przez obiektyw włączonego projektora, ani wystawiania skóry na działanie tego światła.

Nie należy wkładać przedmiotów optycznych, takich jak lustro lub szkło powiększające, w strumień światła emitowany przez projektor.

Grozi to oparzeniami albo utratą wzroku.

- Obiektyw projektora emituje snop silnego światła. Nie wolno patrzeć bezpośrednio w te światło ani zasłaniać go dłońmi.
- Małe dzieci pod żadnym pozorem nie mogą spoglądać bezpośrednio w obiektyw. Odchodząc od projektora należy wyłączyć urządzenie i odłączyć je od zasilania.

Zabrania się ingerowania w konstrukcję i demontowania projektora.

Wysokie napięcia mogą skutkować pożarem lub porażeniem prądem.

- Prace kontrolne, regulacyjne oraz naprawcze należy zlecać Autoryzowanemu centrum serwisowemu.

Takie czynności niosą ze sobą zagrożenie narażenia ciała na niebezpieczne promieniowanie lasera.

- W tym projektorze znajduje się moduł lasera. Obsługę i regulację projektora należy wykonywać zgodnie z procedurami określonymi w instrukcji obsługi.

Należy dbać, aby do wnętrza projektora nie dostały się jakiegokolwiek płyny bądź łatwopalne lub metalowe objekty. Nie dopuścić do zamoczenia projektora.

Może to spowodować zwarcia i przegrzanie urządzenia, co grozi pożarem, porażeniem prądem lub awarią projektora.

- Nie kłaść pojemników z płynem ani metalowych obiektów w pobliżu projektora.
- Jeśli do środka projektora dostanie się płyn, skonsultuj się ze sprzedawcą.
- Należy zachować nadzwyczajną ostrożność, jeśli w pobliżu projektora znajdują się dzieci.

Należy używać uchwytu do mocowania na suficie określonego przez firmę Panasonic Connect Co., Ltd.

Użycie innego modelu uchwytu do mocowania na suficie może skutkować upadkiem projektora.

- Aby uniemożliwić projektorowi upadek na podłogę, należy przytwierdzić znajdujący się w zestawie kabel zabezpieczający do uchwytu do mocowania.

Prace instalacyjne (takie jak montaż uchwytu do mocowania projektora na suficie) powinny być wykonywane wyłącznie przez wykwalifikowanych techników.

Niepoprawne wykonanie czynności instalacji i zabezpieczeń może być przyczyną obrażeń ciała lub innych wypadków, np. spowodowanych porażeniem prądem.

- Należy pamiętać o montażu przewodu zabezpieczającego dołączonego do uchwytu mocowania na suficie, który zapobiegnie upadkowi projektora. (Przewód należy przymocować do innego miejsca niż uchwyt do montażu na suficie.)

OSTRZEŻENIE:

■ AKCESORIA

Należy unikać niepoprawnego użytkowania i przechowywania baterii, a także stosować się do poniższych zaleceń.

W przeciwnym razie może dojść do oparzeń, wycieku, przegrzania, wybuchu lub zapłonu baterii.

- Nie używać baterii pozbawionych oznaczeń.
- Nie ładować suchych baterii.
- Nie rozmontowywać suchych baterii.
- Nie podgrzewać baterii ani wkładać ich do wody lub ognia.
- Nie przykładać biegunów + i – baterii do metalicznych przedmiotów, takich jak naszyjniki lub spinki do włosów.
- Nie przechowywać ani przenosić baterii wraz z metalicznymi przedmiotami.
- Przechowywać baterie w plastikowym worku, z dala od metalicznych przedmiotów.
- Podczas wkładania baterii upewnić się, że bieguny baterii (+ i –) są poprawnie ułożone.
- Nie używać starych baterii w połączeniu z nowymi; nie mieszać różnych rodzajów baterii.
- Nie używać baterii, których etykiety odchodzą lub zostały całkowicie usunięte.

W przypadku wycieku elektrolitu z baterii nie wolno dotykać go gołymi rękoma. W razie potrzeby należy pamiętać:

- Kontakt elektrolitu ze skórą może skutkować poparzeniem oraz obrażeniami ciała.
Należy przemyć miejsce kontaktu czystą wodą i natychmiast zasięgnąć porady lekarskiej.
- Kontakt elektrolitu z oczami może skutkować utratą wzroku.
Jeśli tak się stanie, nie trzeć oczu. Należy przemyć miejsce kontaktu czystą wodą i natychmiast zasięgnąć porady lekarskiej.

Trzymać baterie z dala od dzieci.

Przypadkowe połknięcie takich elementów może skutkować obrażeniami ciała.

- Jeśli dojdzie do połknięcia, należy natychmiast udać się do lekarza.

Zużyte baterie należy wyjąć jak najszybciej z pilota zdalnego sterowania.

- W przeciwnym razie mogą one wyciec, ulec przegrzaniu, a nawet wybuchnąć.

PRZESTROGA:

■ ZASILANIE

Podczas odłączania przewodu zasilającego należy chwycić go za wtyczki.

Pociągnięcie za kabel może skutkować uszkodzeniem wtyczek, co z kolei grozi pożarem, spięciem lub poważnym porażeniem prądem.

Jeśli projektor nie będzie użytkowany przez dłuższy czas, należy wyjąć wtyczkę przewodu zasilającego z gniazdka elektrycznego.

W przeciwnym razie może dojść do pożaru lub porażenia prądem.

Przed rozpoczęciem czyszczenia należy wyjąć wtyczkę przewodu zasilającego z gniazdka elektrycznego.

W przeciwnym razie może dojść do porażenia prądem.

■ UŻYTKOWANIE / MONTAŻ

Nie kłaść ciężkich obiektów na projektorze.

W przeciwnym razie może dojść do destabilizacji, a w konsekwencji do upadku projektora, co grozi uszkodzeniem mienia i obrażeniami ciała. Upadek może też skutkować uszkodzeniem lub odkształceniem projektora.

Zabrania się stawania na projektorze.

Może dojść do upadku lub uszkodzenia projektora, co grozi obrażeniami ciała.

- Małe dzieci pod żadnym pozorem nie mogą siadać lub stać na projektorze.

Nie należy umieszczać projektora w nadmiernie gorących pomieszczeniach.

Grozi to zniszczeniem obudowy lub wewnętrznych podzespołów projektora, a także pożarem.

- Należy zachować szczególną ostrożność w przypadku miejsc wystawionych na działanie promieni słonecznych lub w pobliżu grzejników.

Podczas regulacji obiektywu nie umieszczać dłoni na otworach znajdujących się obok obiektywu.

Może to spowodować obrażenia ciała.

Nie instalować projektora w miejscu narażonym na działanie soli lub żrących gazów.

Grozi to wystąpieniem korozji podzespołów, a w konsekwencji awarią. Mogą także wystąpić drobne uszkodzenia projektora.

Nie stawać przed obiektywem, gdy projektor pracuje.

Grozi to uszkodzeniem i nadpaleniem ubrania.

- Obiektyw projektora emituje snop silnego światła.

Nie umieszczać przed obiektywem jakichkolwiek przedmiotów, gdy projektor pracuje.

Grozi to pożarem, uszkodzeniem przedmiotu lub awarią projektora.

- Obiektyw projektora emituje snop silnego światła.

Przed przeniesieniem projektora należy zawsze odłączyć wszystkie przewody.

Przenoszenie projektora z podłączonymi kablami może spowodować ich uszkodzenie, co grozi pożarem lub porażeniem prądem.

Nie podłączać słuchawek dousznych lub nausznych do gniazda <VARIABLE AUDIO OUT>.

Słuchawki podłączone do tego gniazda mogą emitować dźwięk o natężeniu grożącym utratą słuchu.

Podczas montażu projektora na suficie należy zadbać, aby śruby montażowe oraz przewód zasilający nie stykały się z metalowymi elementami konstrukcyjnymi stropu.

Zetknięcie tych elementów może skutkować porażeniem.

PRZESTROGA:

■ AKCESORIA

Jeśli projektor nie będzie użytkowany przez dłuższy czas, należy wyjąć baterie z pilota zdalnego sterowania.

W przeciwnym razie może dojść do przecieku, przegrzania, zapłonu lub eksplozji baterii, co z kolei grozi pożarem lub zanieczyszczeniem okolicznego obszaru.

■ KONSERWACJA

Od sprzedawcy można uzyskać informacje na temat czyszczenia wnętrza projektora co ok. 20 000 godzin pracy (wartość szacunkowa).

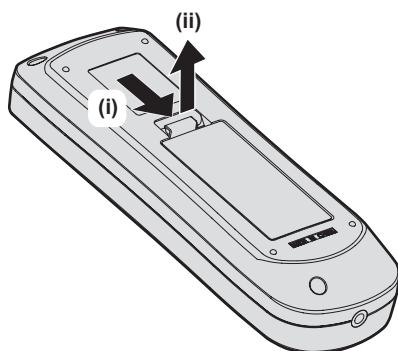
Użytkowanie projektora, w którym nagromadził się kurz, może zakończyć się pożarem.

- Informacje na temat opłat za czyszczenie wnętrza maszyny można uzyskać u sprzedawcy.

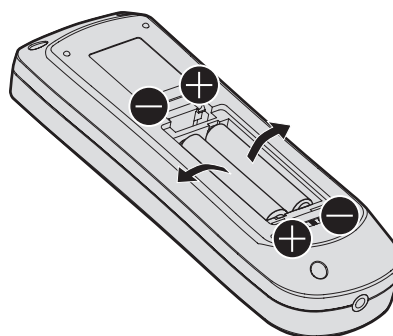
Wymowanie baterii

Bateria pilota zdalnego sterowania

1. Nacisnąć zatrzask i podnieść pokrywę.



2. Wyjąć baterie.



■ Wyświetlanie Instrukcja obsługi – Podręcznik dla użytkownika

1) Uruchom panel aplikacji.

- Znajdź płytę CD-ROM, która została dołączona do zestawu i włóż ją do napędu optycznego w komputerze. Panel aplikacji uruchomi się automatycznie.

Jeśli panel aplikacji nie zostanie uruchomiony, kliknij dwukrotnie plik „Launcher.exe” w katalogu głównym płyty CD-ROM. (W przypadku wyświetlenia monitu dotyczącego automatycznego odtwarzania, wybierz lokalizację napędu z płytą CD-ROM, aby uruchomić plik „Launcher.exe”.)

2) Kliknij pozycję [Projector Operating Instructions] w menu lub kliknij dwukrotnie pozycję **MANUALS** → **Index.pdf** na płycie CD-ROM.

- Zostanie wyświetlona lista dostępnych wersji językowych.

3) Wybierz żądany język.

- Na ekranie pojawi się dokument „Instrukcja obsługi – Podręcznik dla użytkownika” (PDF) w wybranym języku.

■ Wyświetlanie Instrukcja obsługi oprogramowania i List of Compatible Device Models

1) Uruchom panel aplikacji.

- Znajdź płytę CD-ROM, która została dołączona do zestawu i włóż ją do napędu optycznego w komputerze. Panel aplikacji uruchomi się automatycznie.

Jeśli panel aplikacji nie zostanie uruchomiony, kliknij dwukrotnie plik „Launcher.exe” w katalogu głównym płyty CD-ROM. (W przypadku wyświetlenia monitu dotyczącego automatycznego odtwarzania, wybierz lokalizację napędu z płytą CD-ROM, aby uruchomić plik „Launcher.exe”.)

2) W menu wybierz żądane oprogramowanie, a następnie kliknij [Refer To Operating Instructions] lub [Refer To List of Compatible Device Models].

- Zostanie wyświetlony dokument „Instrukcja obsługi” (PDF) lub „List of Compatible Device Models” (PDF) (tylko w języku angielskim).

■ Instalacja oprogramowanie

1) Uruchom panel aplikacji.

- Znajdź płytę CD-ROM, która została dołączona do zestawu i włóż ją do napędu optycznego w komputerze. Panel aplikacji uruchomi się automatycznie.

Jeśli panel aplikacji nie zostanie uruchomiony, kliknij dwukrotnie plik „Launcher.exe” w katalogu głównym płyty CD-ROM. (W przypadku wyświetlenia monitu dotyczącego automatycznego odtwarzania, wybierz lokalizację napędu z płytą CD-ROM, aby uruchomić plik „Launcher.exe”.)

2) Uruchom instalator.

- W menu wybierz żądane oprogramowanie i kliknij [Install].

3) Wykonaj instalację.

- Po wyświetleniu instalatora wykonuj polecenia widoczne na ekranie, aby zainstalować oprogramowanie. Więcej informacji można znaleźć w Instrukcja obsługi oprogramowania (tylko w języku angielskim).

Uwaga

- Oprogramowanie znajdujące się na płycie CD-ROM dołączonej do zestawu jest przeznaczone dla systemu Windows. Oprogramowanie „Multi Monitoring & Control Software” może wymagać wcześniejszego zainstalowania pakietu Microsoft .NET Framework. Więcej informacji można znaleźć w Instrukcja obsługi oprogramowania.
- Użytkownicy systemu operacyjnego Mac mogą jedynie wyświetlić Instrukcja obsługi. Aby wyświetlić dokument „Instrukcja obsługi – Podręcznik dla użytkownika” (PDF), kliknij dwukrotnie **MANUALS** → **Index.pdf** na płycie CD-ROM.
- Aby wyświetlenie instrukcji obsługi w formacie PDF było możliwe, należy zainstalować program Adobe® Reader®. Programy inne niż Adobe Reader nie są obsługiwane.

■ Znaki towarowe

- SOLID SHINE jest znakiem towarowym Panasonic Holdings Corporation.
- Windows oraz Internet Explorer są zarejestrowanymi znakami towarowymi lub znakami towarowymi Microsoft Corporation w Stanach Zjednoczonych lub innych krajach.
- Mac, macOS, oraz Safari są znakami towarowymi firmy Apple Inc., zarejestrowanymi w Stanach Zjednoczonych lub innych krajach.
- PJLink™ jest zarejestrowanym znakiem towarowym lub oczekuje na zarejestrowanie w Japonii, Stanach Zjednoczonych oraz innych krajach lub regionach.
- Terminy HDMI, HDMI High Definition Multimedia Interface oraz logo HDMI są znakami towarowymi lub zarejestrowanymi znakami towarowymi HDMI Licensing Administrator, Inc. w Stanach Zjednoczonych i innych krajach.
- Crestron Connected, logo Crestron Connected, Crestron Fusion, Crestron RoomView, oraz RoomView są zarejestrowanymi znakami towarowymi lub znakami towarowymi firmy Crestron Electronics, Inc. w Stanach Zjednoczonych lub innych krajach.
- Adobe, Acrobat, Flash Player, oraz Reader są zarejestrowanymi znakami towarowymi lub znakami towarowymi firmy Adobe Systems Incorporated w Stanach Zjednoczonych lub innych krajach.
- Niektóre czcionki menu ekranowego są fontami bitmapowymi Ricoh, wyprodukowanymi i sprzedawanymi przez firmę Ricoh Company, Ltd.
- Pozostałe nazwy, nazwy firm oraz nazwy produktów wymienione w tym podręczniku są znakami towarowymi lub zarejestrowanymi znakami towarowymi ich właścicieli.

W niniejszej instrukcji nazwy te nie są opatrzone znakami ® oraz ™.

■ Ilustracje w tym podręczniku

- Ilustracje projektora, ekranu lub jakichkolwiek innych elementów mogą odbiegać od stanu rzeczywistego.
- Ilustracje projektora z podłączonym przewodem zasilającym są jedynie przykładami. Rodzaj przewodu zasilającego projektora zależy od kraju, w którym zakupiono ten produkt.

■ Odniesienia do stron

- W niniejszym podręczniku odniesienia do stron mają wygląd (➔ str. 00).
- Odniesienia do stron w podręczniku PDF na płycie CD-ROM dołączonej do zestawu mają wygląd (➔ Instrukcja obsługi – Podręcznik dla użytkownika str. 00).
Numery stron zawarte w odniesieniach do dokumentu Instrukcja obsługi – Podręcznik dla użytkownika dotyczą wersji w języku angielskim.

■ Terminologia

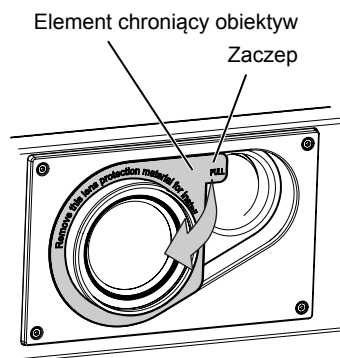
- W niniejszym podręczniku akcesorium o nazwie „Bezprzewodowy pilot zdalnego sterowania” jest nazywane potocznie „pilotem zdalnego sterowania”.

Środki ostrożności dotyczące użytkowania

Element chroniący obiektyw

W momencie zakupu w projektorze znajduje się element, który chroni obiektyw przed wibracjami podczas transportu. Przed rozpoczęciem użytkowania należy wyjąć element chroniący obiektyw z projektora.

■ Wyjmowanie obiektywu chroniącego obiektyw



- 1) Przytrzymać zaczep elementu chroniącego obiektyw i zdjąć ten element, pociągając w kierunku wskazanym przez strzałkę.

Przestrogi dotyczące transportu

- Podczas transportowania projektora należy pewnie trzymać go za spód, starając się nie narażać go na nadmierne wibracje i uderzenia. Mogą one uszkodzić wewnętrzne elementy urządzenia, co może skutkować awarią.
- Nie wolno przenosić projektora z wysuniętymi regulowanymi nóżkami. Może to spowodować uszkodzenie regulowanych nóżek.

Przestrogi dotyczące instalacji

■ Nie ustawiać projektora poza pomieszczeniami zamkniętymi.

Projektor jest przeznaczony wyłącznie do użytku w pomieszczeniach zamkniętych.

■ Nie ustawiać projektora:

- W miejscach, w których mógłby on być narażony na wstrząsy i uderzenia, na przykład w samochodzie lub innym pojeździe. Może to grozić uszkodzeniem wewnętrznych podzespołów, a w konsekwencji awarią projektora.
- W miejscu położonym blisko morza lub narażonym na działanie żrących gazów – projektor może ulec korozji, a w konsekwencji upaść na ziemię. Takie warunki eksploatacji mogą także poskutkować skróceniem żywotności elementów projektora i usterką.
- Blisko otworu wylotowego klimatyzatora: wpływ gorącego powietrza wywiewanego z projektora, bądź strumienia chłodnego lub gorącego powietrza klimatyzatora może w rzadkich przypadkach skutkować niestabilnością obrazu. Należy upewnić się, że powietrze wydobywające się z projektora, klimatyzatora lub innego osprzętu nie jest skierowane w stronę projektora.
- W miejscach narażonych na nagłe zmiany temperatury, na przykład blisko oświetlenia studyjnego. Może to skutkować skróceniem czasu eksploatacji źródła światła lub deformacją cieplną projektora, a w konsekwencji jego uszkodzeniem.
Należy zadbać, aby temperatura otoczenia, w którym pracuje projektor, nie przekraczała wartości wyszczególnionych w instrukcji.
- Nieopodal przewodów wysokiego napięcia lub silników. Mogą one zakłócać działanie projektora.
- Blisko laserów o wysokiej mocy – wiązka laserowa skierowana na powierzchnię obiektywu projekcyjnego spowoduje uszkodzenie układów DLP.

■ W przypadku montażu projektora na suficie należy skonsultować się z wyspecjalizowanym technikiem lub sprzedawcą.

W takich sytuacjach należy skorzystać z opcjonalnego Uchwyt do mocowania na suficie.

Nr modelu: ET-PKD120H (do wysokich sufitów), ET-PKD120S (do niskich sufitów), ET-PKD130B (Uchwyt do mocowania projektowa)

■ **W celu zainstalowania przewodów połączenia DIGITAL LINK należy skorzystać z usług wykwalifikowanego technika lub sprzedawcy.**

Niewłaściwe parametry połączenia przewodowego spowodowane niewprawną instalacją mogą skutkować zakłóceniami obrazu i dźwięku.

■ **Bliskie, silne fale radiowe emitowane przez stacje radiowe mogą zakłócić pracę projektora.**

Jeśli w pobliżu miejsca instalacji projektora znajduje się sprzęt emitujący fale radiowe lub inne źródło silnych fal radiowych, należy przenieść projektor z dala od tego źródła. Można także osłonić przewód sieciowy obsługujący połączenie <DIGITAL LINK/LAN> uziemioną po obu stronach metalową rurką lub folią aluminiową.

■ **Regulacja ostrości**

Ciepło emitowane przez źródło światła znajdujące się w projektorze wpływa na obiektyw projekcyjny o podwyższonej ostrości, przez co nastawa ostrości będzie niestabilna tuż po włączeniu zasilania. Przed rozpoczęciem regulacji ostrości należy wyświetlać obraz przez 30 minut bez przerwy.

■ **Nie wolno instalować projektora na wysokości 4 200 m (13 780') nad poziomem morza lub wyższej.**

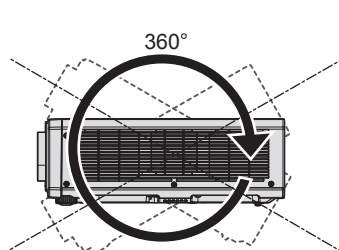
■ **Nie używać projektora w miejscu, gdzie temperatura otoczenia przekracza 45 °C (113 °F).**

Używanie projektora w miejscu o zbyt dużej wysokości nad poziomem morza lub zbyt wysokiej temperatury otoczenia może skutkować skróceniem czasu eksploatacji podzespołów lub awarią.

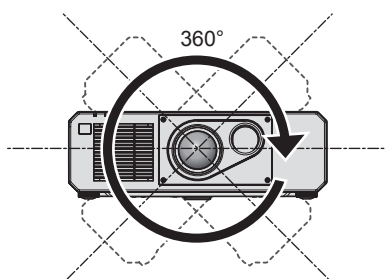
Górna granica temperatury otoczenia podczas pracy zależy od wysokości lokalizacji nad poziomem morza oraz ustawienia [USTAW. PROJEKTORA] → [USTAWIENIA PRACY] → [TRYB PRACY].

Wysokość n.p.m.	Ustawienie [TRYB PRACY]	
	[NORMALNY], [UŻYTKOWNIK1], [UŻYTKOWNIK2], [UŻYTKOWNIK3]	[ECO], [CICHY], [DŁUGA ŻYWOT.1], [DŁUGA ŻYWOT.2], [DŁUGA ŻYWOT.3]
Od 0 m (0') n.p.m. do 1 400 m (4 593') n.p.m.	0 °C (32 °F) do 45 °C (113 °F)	
Od 1 400 m (4 593') n.p.m. do 2 700 m (8 858') n.p.m.	0 °C (32 °F) do 40 °C (104 °F)	
Od 2 700 m (8 858') n.p.m. do 4 200 m (13 780') n.p.m.	0 °C (32 °F) do 40 °C (104 °F)	Nie użytkować projektora.

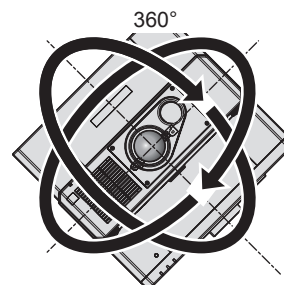
■ **Projektor może pracować pod dowolnym kątem w pełnym zakresie obrotu (360°).**



360° pionowo



360° poziomo



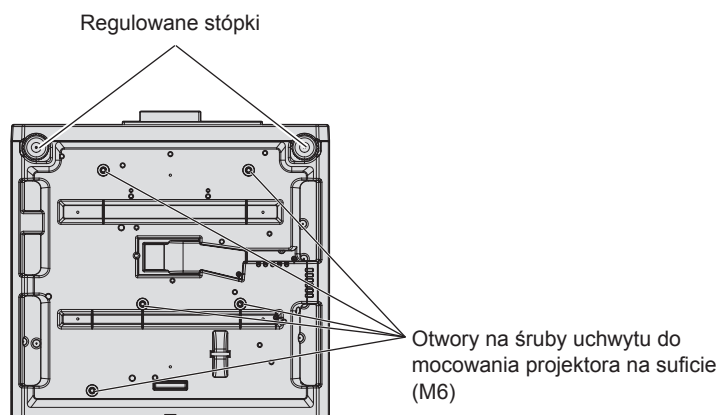
360° nachylony
(połączenie ułożenia poziomego z pionowym)

■ **Przestrogi dotyczące przygotowania projektora do pracy**

- Regulowane stópki należy regulować tylko wtedy, gdy projektor stoi na powierzchni i tylko w celu regulacji kąta. Używanie ich w innych celach może skutkować uszkodzeniem projektora.

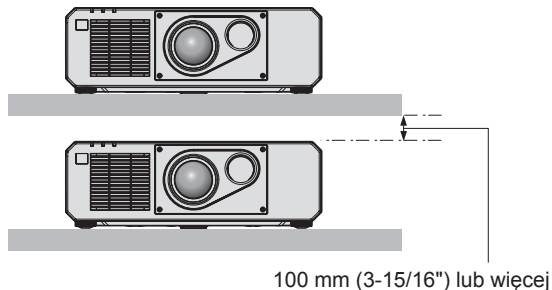
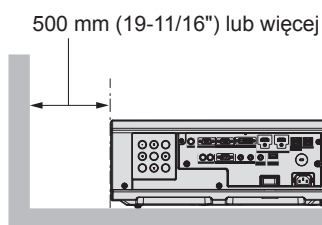
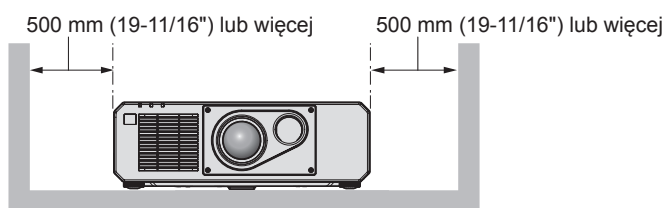
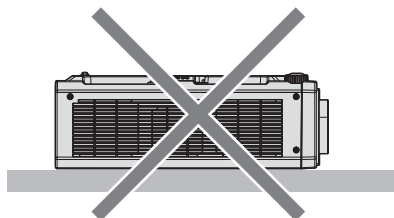
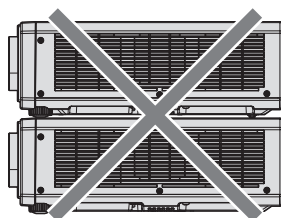
Środki ostrożności dotyczące użytkowania

- W przypadku instalacji projektora inaczej niż na podłodze i w sposób inny niż ustawianie go na regulowanych stopkach lub montaż w uchwycie do mocowania na suficie, należy zamocować projektor używając pięciu otworów gwintowanych przeznaczonych do montażu uchwytu do mocowania na suficie (patrz ilustracja). (Średnica śrub: M6, głębokość gwintu w obudowie projektora: 15 mm (19/32"), moment obrotowy: $4 \pm 0,5$ N·m) W takim przypadku należy wstawić podkładki dystansowe (metaliczne) między gwintowanymi śrubami na uchwyt do mocowania na suficie znajdującymi się na spodzie projektora a powierzchnią roboczą.



Położenie gwintowanych otworów do montażu uchwytu do mocowania na suficie oraz regulowanych stópek.

- Nie należy ustawiać projektorów jeden na drugim.
- Nie ustawiać drugiego projektora na wiszącym projektorze.
- Nie blokować otworów wentylacyjnych (wlotowych i wylotowych) projektora.
- Zadbaj o to, aby gorące i chłodne powietrze z układu klimatyzacji nie było skierowane bezpośrednio na otwory wentylacyjne (wlotowe i wylotowe) projektora.



- Nie instalować projektora w ciasnych przestrzeniach. Jeśli zachodzi konieczność zainstalowania projektora w ciasnej przestrzeni, należy zadbać o odpowiednią wentylację lub klimatyzację otoczenia. W przeciwnym razie może dojść do nadmiernego rozgrzania otoczenia powietrzem wylatującym z projektora, a w konsekwencji uaktywnieniem obwodu zabezpieczającego projektor przed uszkodzeniem.

Zabezpieczenia

Podczas użytkowania tego produktu należy przedsięwziąć stosowne środki ostrożności, aby uniknąć:

- Ujawnienia informacji osobistych za pośrednictwem produktu.
- Sytuacji, w której niepowołane osoby trzecie ze złośliwymi zamiarami uzyskałyby dostęp do projektora.
- Sytuacji, w której niepowołane osoby trzecie ze złośliwymi zamiarami uzyskałyby możliwość zakłócenia lub zatrzymania pracy projektora.

Należy wprowadzić zabezpieczenia, które uniemożliwią powstawanie takich sytuacji.

- Hasło powinno być trudne do odgadnięcia.
- Hasło należy regularnie zmieniać. Funkcja zmiany hasła znajduje się w menu [FUN. ZABEZP.] → [ZMIANA HASŁA ZABEZPIECZAJĄCEGO].
- Firma Panasonic Connect Co., Ltd. lub firmy z nią stowarzyszone z zasady nie proszą użytkowników o ich hasła. Należy zignorować wszelkie prośby o ujawnienie hasła.
- Sieć komputerowa, do którego podłączony jest projektor, powinna być odpowiednio zabezpieczona, np. zaporą sieciową.
- Ta funkcja pozwala na ustawienie hasła do interfejsu sterowania urządzeniem z przeglądarki internetowej oraz określenia użytkowników, którzy mogą się zalogować. Hasło do interfejsu dla przeglądarek internetowych można ustawić na stronie [Change password] w tym interfejsie.

Wyrzucanie

Przed wyrzuceniem produktu należy zapoznać się z obowiązującymi przepisami dotyczącymi utylizacji, w razie potrzeby kontaktując się ze sprzedawcą lub przedstawicielem lokalnych władz. Nie należy demontować wyrzucanego produktu.

Przestrogi dotyczące użytkowania

■ Jak uzyskać obraz o jak najlepszej jakości?

Aby uzyskać atrakcyjny obraz o wysokim kontraście, należy przygotować odpowiednie środowisko projekcyjne. W tym celu zasłonić okna, zaciągając zasłony lub żaluzje i wyłączyć lampy nieopodal ekranu, aby nie padało na niego światło ze źródeł wewnętrznych oraz zewnętrznych.

■ Nie dotykać powierzchni obiektywu projekcyjnego gołymi rękoma.

Wszelkie zabrudzenia obiektywu projekcyjnego, takie jak odciski palców, zostaną powiększone na wyświetlanym obrazie.

■ Układy DLP

- Układy DLP to podzespoły wykonane z wysoką precyzją. W rzadkich przypadkach na wysokoprecyzyjnych matrycach mogą znajdować się martwe lub jasne piksele. Taki efekt nie jest uznawany za uszkodzenie podzespołu.
- Skierowanie silnego lasera na powierzchnię obiektywu projekcyjnego może spowodować uszkodzenie układów DLP.

■ Pracujący projektor nie może być przesuwany, bądź poddawany wstrząsom lub uderzeniom.

Może to poskutkować skróceniem czasu eksploatacji silnika elektrycznego wewnątrz urządzenia.

■ Źródło światła

Źródłem światła projektora są lasery o następujących właściwościach.

- Luminancja źródła światła może ulec zmniejszeniu w zależności od temperatury otoczenia, w którym pracuje projektor.

Im wyższa temperatura, tym mniejsza luminancja źródła światła.

- Luminancja źródła światła zmniejsza się także w miarę użytkowania.

Czas, po którym luminancja źródła światła zmniejszy się o połowę zależy od ustawienia pozycji menu [USTAW. PROJEKTORA] → [USTAWIENIA PRACY] → [TRYB PRACY].

Poniżej wyszczególniono szacunkowe czasy, po których luminancja źródła światła zmniejszy się o połowę.

- Gdy pozycja [TRYB PRACY] ma wartość [NORMALNY] lub [CICHY]: około 20 000 godzin
- Gdy pozycja [TRYB PRACY] ma wartość [ECO]: około 24 000 godzin
- Gdy pozycja [TRYB PRACY] ma wartość [DŁUGA ŻYWOT.1]: około 43 000 godzin

Środki ostrożności dotyczące użytkowania

- Gdy pozycja [TRYB PRACY] ma wartość [DŁUGA ŻYWOT.2]: około 61 000 godzin

- Gdy pozycja [TRYB PRACY] ma wartość [DŁUGA ŻYWOT.3]: około 87 000 godzin

Aby jak najdłużej utrzymać luminancję źródła światła, należy przestawić pozycję menu [USTAW. PROJEKTORA] → [USTAWIENIA PRACY] → [TRYB CIĄGŁY] na [AUTOM.].

Podany czas jest wartością szacunkową dotyczącą sytuacji, w których projektor jest użytkowany bez modyfikowania ustawień [TRYB PRACY], a także zależy od indywidualnych różnic i warunków użytkowania.

W przypadku zauważalnego zmniejszenia jasności źródła światła, należy zwrócić się do sprzedawcy celem wyczyszczenia wnętrza projektora lub wymiany źródła światła.

■ Połączenie z komputerem lub innymi urządzeniami zewnętrznymi

Podczas podłączania komputera lub zewnętrznego urządzenia należy uważnie przeczytać sekcje niniejszego podręcznika dotyczące stosowania przewodów zasilających oraz ekranowych kabli.

Akcesoria

Należy upewnić się, że do projektora dołączono następujące akcesoria. Liczby zawarte w znakach < > oznaczają liczbę akcesoriów.

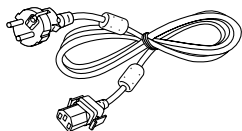
Bezprzewodowy pilot zdalnego sterowania <1>
(N2QAYA000136)



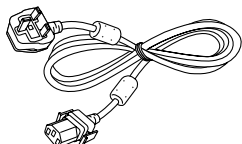
Płyta CD-ROM <1>
(1JK1RZ575U)



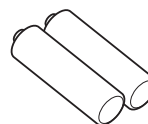
Przewód zasilający
(TXFSX01RXQZ) <1>



(TXFSX01RXRZ) <1>



Bateria AAA/R03 lub AAA/LR03 <2>



(do pilota zdalnego sterowania)

Ostrzeżenie

- Po odpakowaniu projektora należy poprawnie zutylizować osłonę przewodu zasilającego oraz elementy opakowania.
- Nie należy używać przewodu zasilającego dołączonego do zestawu z innymi urządzeniami. Jest on przeznaczony wyłącznie do użytku z tym projektorem.
- Jeśli zestaw jest niekompletny, skontaktuj się ze sprzedawcą.
- Małe elementy należy odpowiednio przechowywać w miejscach niedostępnych dla małych dzieci.

Uwaga

- Numery modeli akcesoriów mogą ulec zmianie bez powiadomienia.

Zawartość płyty CD-ROM dołączonej do zestawu

Na płycie CD-ROM znajdują się:

Instrukcja/lista (PDF)	Instrukcja obsługi	
	Multi Monitoring & Control Software Instrukcja obsługi	
	Logo Transfer Software Instrukcja obsługi	
	List of Compatible Device Models	Lista modeli projektorów współpracujących z oprogramowaniem zawartym na płycie CD-ROM oraz informacje o ewentualnych ograniczeniach.
Oprogramowanie	Multi Monitoring & Control Software (Windows)	Oprogramowanie pozwalające monitorować i kontrolować wiele wyświetlaczy (projektorów lub wyświetlaczy płaskich) połączonych z siecią lokalną jednocześnie.
	Logo Transfer Software (Windows)	Oprogramowanie pozwala przysyłać oryginalne obrazy, na przykład z logiem firmy, do projektora celem ich wyświetlenia przed rozpoczęciem projekcji.

Uwaga

- Dokument „List of Compatible Device Models” zawierający listę wyświetlaczy zgodnych z oprogramowaniem „Multi Monitoring & Control Software” można pobrać z witryny pod adresem (<https://panasonic.net/cns/projector/>).

Opcjonalne akcesoria

Opcjonalne akcesoria (nazwa produktu)	Nr modelu
Uchwyt do mocowania na suficie	ET-PKD120H (do wysokich sufitów) ET-PKD120S (do niskich sufitów) ET-PKD130B (Uchwyt do mocowania projektowa)
Oprogramowanie wczesnego ostrzegania (Licencja podstawowa / Licencja 3-letnia)	Seria ET-SWA100*1
Moduł interfejsu cyfrowego	ET-YFB100G
Przełącznik DIGITAL LINK	ET-YFB200G
Kabel przejściowy D-SUB – S-Video	ET-ADSV

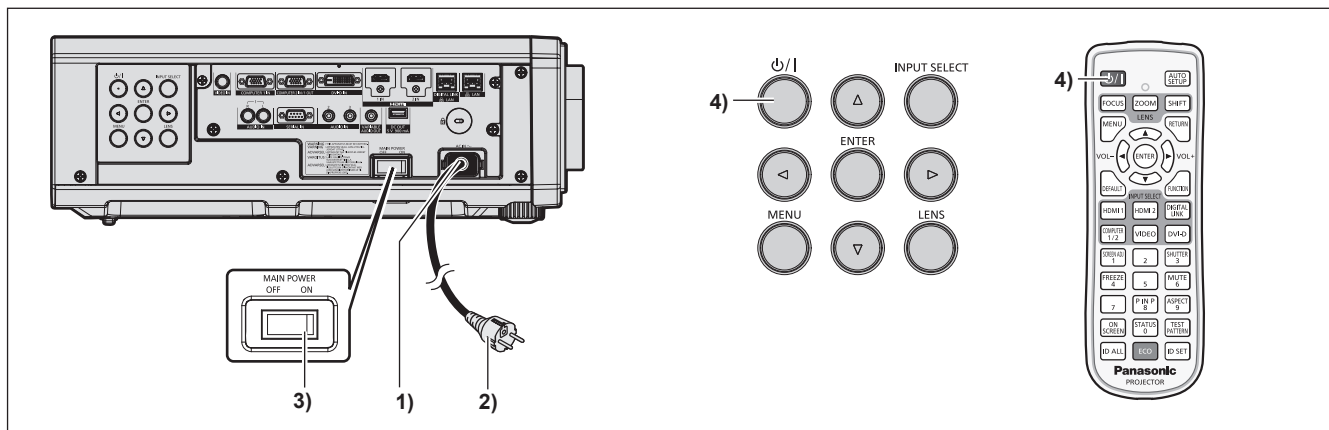
*1 Sufiks numeru modelu oznacza typ licencji.

Uwaga

- Numery modeli opcjonalnych akcesoriów mogą ulec zmianie bez powiadomienia.

Włączanie/wyłączanie projektora

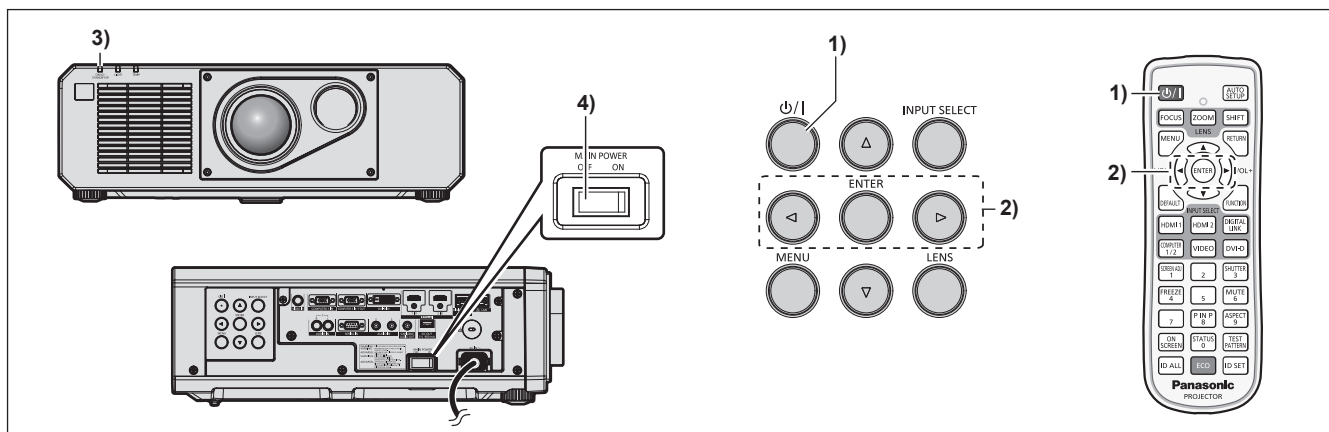
Włączanie projektora



- 1) Podłącz przewód zasilający do projektora.
- 2) Włóż wtyczkę do gniazdka elektrycznego.
- 3) Naciśnij stronę <ON> przełącznika <MAIN POWER>, aby włączyć zasilanie.
 - Kontrolka zasilania <ON (G)/STANDBY (R)> rozświecila się lub miga na czerwono sygnalizując, że projektor jest w trybie oczekiwania.
- 4) Wciśnij przycisk włącznika <ϕ/I>.
 - Kontrolka zasilania <ON (G)/STANDBY (R)> zmienia kolor na zielony, a na ekranie pojawia się obraz.

* Więcej informacji można znaleźć w dokumencie „Instrukcja obsługi – Podręcznik dla użytkownika” zawartym na płycie CD-ROM dołączonej do zestawu.

Wyłączanie projektora



- 1) Wciśnij przycisk włącznika <ϕ/I>.
 - Zostanie wyświetlony ekran potwierdzenia [WYŁ. ZASILANIA (TRYB GOTOWOŚCI)].
- 2) Klawiszami ◀▶ wybierz pozycję [TAK] i naciśnij przycisk <ENTER>. (Możesz także nacisnąć ponownie przycisk zasilania <ϕ/I>.).
 - Projekcja obrazu zostanie zakończona, a kontrolka zasilania <ON (G)/STANDBY (R)> na projektorze zmieni kolor na pomarańczowy. (Wentylator nie przestanie pracować.)
- 3) Odczekaj kilka sekund, aż kontrolka zasilania <ON (G)/STANDBY (R)> projektora zaświeci lub zamiga na czerwono.
- 4) Naciśnij stronę <OFF> przełącznika <MAIN POWER>, aby wyłączyć zasilanie.

* Więcej informacji można znaleźć w dokumencie „Instrukcja obsługi – Podręcznik dla użytkownika” zawartym na płycie CD-ROM dołączonej do zestawu.

Wyprodukowano przez:

Panasonic Connect Co., Ltd.
4-1-62 Minoshima, Hakata-ku, Fukuoka 812-8531, Japonia

Importer:

Panasonic Connect Europe GmbH

Upoważniony przedstawiciel w UE:

Panasonic Testing Centre
Winsbergring 15, 22525 Hamburg, Niemcy

**Pozbywanie się zużytych urządzeń elektrycznych i elektronicznych oraz baterii.
Dotyczy wyłącznie obszaru Unii Europejskiej oraz krajów posiadających systemy
zbiórki i recyklingu.**

Niniejsze symbole umieszczane na produktach, opakowaniach i/lub w dokumentacji towarzyszącej oznaczają, że nie wolno mieszać zużytych urządzeń elektrycznych i elektronicznych oraz baterii z innymi odpadami domowymi/komunalnymi.

W celu zapewnienia właściwego przetwarzania, utylizacji oraz recyklingu zużytych urządzeń elektrycznych i elektronicznych oraz zużytych baterii, należy oddawać je do wyznaczonych punktów gromadzenia odpadów zgodnie z przepisami prawa krajowego.

Poprzez prawidłowe pozbywanie się zużytych urządzeń elektrycznych i elektronicznych oraz zużytych baterii pomagasz oszczędzać cenne zasoby naturalne oraz zapobiegać potencjalnemu negatywnemu wpływowi na zdrowie człowieka oraz na stan środowiska naturalnego.

W celu uzyskania informacji o zbiórce oraz recyklingu zużytych urządzeń elektrycznych i elektronicznych oraz baterii prosimy o kontakt z władzami lokalnymi.

Za niewłaściwe pozbywanie się tych odpadów mogą grozić kary przewidziane przepisami prawa krajowego.

**Dotyczy symbolu baterii (symbol poniżej):**

Ten symbol może występować wraz z symbolem pierwiastka chemicznego. W takim przypadku wymagania Dyrektywy w sprawie określonego środka chemicznego są spełnione.

Panasonic Connect Co., Ltd.

Web Site : <https://panasonic.net/cns/projector/>

© Panasonic Connect Co., Ltd. 2022

M0716NN1042 -Y1