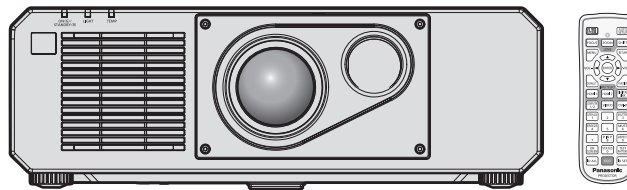


Gebruiksaanwijzing Basishandleiding

DLP™-projector Commercieel gebruik

Modelnr. **PT-RZ575**



Lezen voor gebruik

De gebruiksaanwijzingen voor deze projector omvatten “Gebruiksaanwijzing – Basishandleiding” (dit document) en “Gebruiksaanwijzing – Functiehandleiding” (PDF).

Deze handleiding is een beknopte versie van “Gebruiksaanwijzing – Functiehandleiding”. Zie “Gebruiksaanwijzing – Functiehandleiding” (PDF) voor meer gedetailleerde informatie. U vindt dit bestand op de bijgeleverde cd-rom.

- Alleen de “Gebruiksaanwijzing – Basishandleiding” (dit document) is in uw taal geleverd.
Lees voor meer informatie de “Gebruiksaanwijzing – Functiehandleiding” (PDF) in andere talen.

Hartelijk dank voor uw aankoop van dit Panasonic-product.

- Lees de aanwijzingen zorgvuldig door voordat u dit product in gebruik neemt en bewaar deze handleiding voor later gebruik.
- Lees vooral “Lees dit eerst!” (➔ pagina 3 t/m 9) voordat u dit product in gebruik neemt.



Inhoud

Lees dit eerst!	3
------------------------------	----------

Vorbereiding

Vorzorgsmaatregelen vóór gebruik	12
Materiaal voor bescherming van de lens	12
Vorzorgsmaatregelen tijdens transport	12
Vorzorgsmaatregelen tijdens installatie	12
Beveiliging	14
Afvalverwijdering	15
Vorzorgsmaatregelen bij gebruik	15
Accessoires	16
Optionele accessoires	17

Basishandelingen

De projector aan-/uitzetten	18
De projector aanzetten	18
De projector uitzetten	18

Lees dit eerst!

WAARSCHUWING: DIT APPARAAT MOET WORDEN GEAARD.

WAARSCHUWING: Dit apparaat mag niet worden blootgesteld aan regen of vocht. Dit om schade te voorkomen die brand of elektrische schokken kan veroorzaken.
Dit apparaat is niet bedoeld voor gebruik in het directe gezichtsveld op werkplekken met beeldschermen. Voorkom hinderlijke reflecties op beeldschermen door dit apparaat niet in het directe gezichtsveld op te stellen.
Deze apparatuur is niet bedoeld voor gebruik bij een beeldschermwerkplaats conform BildscharbV.

Het geluidsdrukniveau op de locatie van de bediener van het apparaat is gelijk aan of lager dan 70 dB (A) conform ISO 7779.

WAARSCHUWING:

1. Verwijder de stekker uit het stopcontact wanneer het apparaat langere tijd niet in gebruik is.
2. Het verwijderen van de behuizing kan een elektrische schok veroorzaken. Er bevinden zich in het apparaat geen onderdelen waaraan een gebruiker onderhoud kan verrichten. Laat onderhoud over aan gekwalificeerd onderhoudspersoneel.
3. Verwijder in geen geval de aardingspin van de stekker. Dit apparaat is uitgerust met een geaarde stekker met drie pinnen. Deze stekker past alleen op een wandcontact met randaarde. Dit is uit veiligheidsoverwegingen. Bel een elektricien als u de stekker niet in een stopcontact kunt plaatsen. Er is een goede reden voor de randaarde op de stekker.

WAARSCHUWING:

Deze apparatuur voldoet aan Klasse A van CISPR32.
Deze apparatuur kan in een woonwijk radio-interferentie veroorzaken.

PAS OP: Volg de bijgevoegde installatieinstructies om ervoor te zorgen dat het apparaat aan de vereisten blijft voldoen. Dit omvat ook het gebruik van de meegeleverde stroomkabel en de afgeschermd interfacekabels bij aansluiting op de computer of randapparatuur. Het ongeautoriseerd wijzigen of aanpassen van deze apparatuur kan het recht van de gebruiker om dit apparaat te gebruiken, ongeldig maken.

Dit is een apparaat voor het projecteren van afbeeldingen op een scherm etc. en het is niet bedoeld als interieurverlichting in een huiselijke omgeving.

Richtlijn 2009/125/EG

WAARSCHUWING: PAS OP VOOR ELEKTRISCHE SCHOK. NIET OPENEN



Aangegeven op de projector



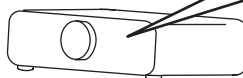
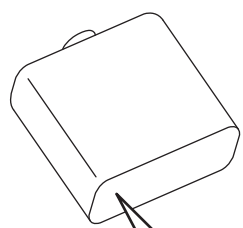
De bliksemschicht met een pijlpunt binnen een gelijkbenige driehoek waarschuwt de gebruiker voor de aanwezigheid van niet-geïsoleerde "gevaarlijke elektrische spanning" in de behuizing van het product, die sterk genoeg zou kunnen zijn dat mensen een elektrische schok kunnen krijgen.



Het uitroepteken in een gelijkbenige driehoek is bedoeld om de gebruiker te attenderen op de aanwezigheid van belangrijke gebruiks- en onderhoudsaanwijzingen in de documentatie die bij het product wordt geleverd.

Kennisgeving bij laser

Deze projector is een Klasse 1 laserproduct dat voldoet aan IEC/EN 60825-1:2014.



RISK GROUP 3	
WARNING; POSSIBLY HAZARDOUS OPTICAL RADIATION EMITTED FROM THIS PRODUCT.	
AVERTISSEMENT: DES RADIATIONS OPTIQUES NUISIBLES PEUVENT ÊTRE ÉMISES PAR CE PRODUIT.	
WARNUNG: DIESES PRODUKT EMITTIERT MÖGLICHERWEISE GEFÄHRLICHE OPTISCHE STRAHLUNG.	
ПРЕДУПРЕЖДЕНИЕ: ДАННАЯ ПРОДУКЦИЯ МОЖЕТ СОЗДАВАТЬ ОПАСНОЕ ОПТИЧЕСКОЕ ИЗЛУЧЕНИЕ.	
경고: 본 제품에서 유해한 광방사가 방출되었을 가능성이 있습니다.	
	TQFX340

Naam en adres importeur binnen de Europese Unie

Panasonic Marketing Europe GmbH

Panasonic Testing Centre

Winsbergring 15, 22525 Hamburg, Germany

WAARSCHUWING:

■ STROOM

Het wandcontact of de stroomonderbreker dient in de buurt van de apparatuur te worden geïnstalleerd en dient makkelijk toegankelijk te zijn voor het geval zich problemen voordoen. Als zich de volgende problemen voordoen, dient u de stroomvoorziening onmiddellijk te onderbreken.

Doorgaan met gebruik van de projector onder deze omstandigheden, zal brand of elektrische schok tot gevolg hebben, of zal leiden tot een verminderd gezichtsvermogen.

- Sluit de stroomtoevoer af als water of vreemde voorwerpen in de projector terecht komen.
- Sluit de stroomtoevoer af als de projector valt of de behuizing kapot gaat.
- Sluit de stroomtoevoer af als u rook ziet, iets vreemds ruikt of geluid hoort dat van de projector afkomt.

Neem contact op met een geautoriseerd servicecentrum voor reparaties en probeer de projector niet zelf te repareren.

Raak de projector of de stroomkabel niet aan tijdens onweer.

U zou een elektrische schok kunnen krijgen.

Doe niets wat schade zou kunnen veroorzaken aan de stroomkabel of de stekker.

Als u een beschadigde stroomkabel gebruikt, kan dit elektrische schokken, kortsluiting of brand veroorzaken.

- Beschadig de stroomkabel niet, breng er geen wijzigingen in aan, plaats deze niet in de buurt van hete voorwerpen, buig de kabel niet te sterk, verdraai deze niet, trek er niet aan, plaats er geen zware voorwerpen op en wikkel de kabel niet in een bundel.

Vraag een geautoriseerd servicecentrum eventueel benodigde reparaties aan de stroomkabel uit te voeren.

Gebruik alleen de meegeleverde stroomkabel.

Het niet in acht nemen hiervan kan elektrische schokken of brand tot gevolg hebben. Houd in de gaten dat als u de meegeleverde stroomkabel niet op een geaard stopcontact aansluit, dit tot elektrische schokken kan leiden.

Steek de stekker goed in het stopcontact en plaats de stroomconnector in de stroomaansluiting op de projector.

Als de stekker niet goed is aangesloten, kan dit elektrische schokken of oververhitting tot gevolg hebben.

- Gebruik geen beschadigde stekkers of wandcontacten die loskomen van de muur.

Hanteer de stekker en de stroomconnector niet met natte handen.

Het niet in acht nemen hiervan kan elektrische schokken tot gevolg hebben.

Zorg ervoor dat het wandcontact niet overbelast raakt.

Als de stroomvoorziening te zwaar wordt belast (bijvoorbeeld door te veel adapters te gebruiken) kan oververhitting plaatsvinden, met brand als gevolg.

Maak de stekker regelmatig schoon zodat deze niet verstofft.

Het niet in acht nemen hiervan kan brand veroorzaken.

- Als zich stof ophoopt op de stekker, kan de resulterende vochtigheid de isolatie beschadigen.
- Als u de projector langere tijd niet gebruikt, dient u de stekker uit het stopcontact te halen.

Trek de stekker regelmatig uit het stopcontact en veeg deze dan af met een droge doek.

WAARSCHUWING:

■ BIJ GEBRUIK/INSTALLATIE

Plaats de projector niet op zachte materialen zoals een tapijt of sponsmat.

Als u dit toch doet, kan de projector oververhit raken, wat brandplekken, brand of schade aan de projector kan veroorzaken.

Plaats de projector niet in plaatsen met hoge luchtvochtigheid of veel stof of op plaatsen waar de projector in contact kan komen met olieachtige rook of stoom.

Het gebruik van de projector onder dergelijke omstandigheden kan brand, elektrische schokken of aantasting van de onderdelen veroorzaken. Aantasting van onderdelen (zoals de beugels voor plafondmontage) kan ertoe leiden dat een op het plafond gemonteerde projector valt.

Installeer de projector niet op objecten die niet sterk genoeg zijn om het volledige gewicht van de projector te dragen of op oppervlakken die schuin of instabiel zijn.

Het niet in acht nemen hiervan kan ertoe leiden dat de projector valt of omvalt, wat tot ernstig letsel of schade zou kunnen leiden.

Laat de luchttoevoer- en afvoeropeningen vrij en plaats niets dichters dan 500 mm (19-11/16") bij deze openingen.

Als u dit toch doet, kan de projector oververhit raken, wat brand of schade aan de projector kan veroorzaken.

- Zet de projector niet in kleine, slecht geventileerde plaatsen.
- Zet de projector niet op doek of papier, aangezien deze materialen in de luchttoevoeropeningen zouden kunnen worden gezogen.

Kijk terwijl de projector wordt gebruikt niet in het licht dat via de lens wordt uitgestraald en houd ook uw huid uit dit licht.

Breng geen optisch apparaat (zoals een vergrootglas of een spiegel) in de lichtstroom van de projectie.

Dit kan brandwonden of gezichtsverlies veroorzaken.

- Er wordt sterk licht uitgestraald via de lens van de projector. Kijk niet in dit licht en houd ook uw handen niet in dit licht.
- Pas vooral op dat jonge kinderen niet in de lens kijken. Schakel het apparaat daarnaast uit en haal de stekker uit het stopcontact wanneer u niet bij de projector bent.

Probeer de projector nooit om te vormen of uiteen te halen.

Hoge voltages kunnen brand of elektrische schokken veroorzaken.

- Neem contact op met een geautoriseerd servicecentrum als er inspectie-, aanpassings- of reparatiewerk moet worden verricht.

Bij het uitvoeren van deze taken kunt u aan gevaarlijke laserstraling worden blootgesteld.

- De laser is in de projector ingebouwd. Volg de procedures in de gebruiksaanwijzing voor het gebruiken of aanpassen van het apparaat.

Zorg ervoor dat er geen metalen voorwerpen, brandbare voorwerpen of vloeistoffen in de projector komen. Zorg ervoor dat de projector niet nat wordt.

Als dit gebeurt, kan de projector kortsluiting maken of oververhit raken, wat brand, elektrische schokken of storingen in de projector kan veroorzaken.

- Plaats geen vloeistofhouders of metalen voorwerpen in de buurt van de projector.
- Raadpleeg uw dealer als er toch vloeistof in de projector terechtkomt.
- Pas vooral goed op met kinderen.

Gebruik de beugel voor plafondmontage die door Panasonic wordt gespecificeerd.

Gebruik van een andere beugel voor plafondmontage kan ertoe leiden dat de projector valt.

- Bevestig de meegeleverde veiligheidskabel aan de beugel voor plafondmontage om te voorkomen dat de projector valt.

Installatiewerkzaamheden (zoals het bevestigen van de beugel voor plafondmontage) mogen alleen door een gekwalificeerd monteur worden uitgevoerd.

Als de installatie niet goed is uitgevoerd en beveiligd, kan dit letsel of ongevallen, zoals elektrische schokken, tot gevolg hebben.

- Gebruik de kabel die bij de beugel voor plafondmontage wordt meegeleverd als extra veiligheidsmaatregel om te voorkomen dat de projector valt. (Installeer deze op een andere locatie aan de beugel voor plafondmontage).

WAARSCHUWING:

■ ACCESSOIRES

Gebruik en hanteer de batterijen op de juiste wijze en houd u aan de volgende richtlijnen.

Het niet in acht nemen hiervan kan brandwonden veroorzaken en kan ervoor zorgen dat batterijen gaan lekken, oververhitten, exploderen of in brand vliegen.

- Gebruik alleen de aangegeven batterijen.
- Laad geen niet-oplaadbare batterijen op.
- Haal niet-oplaadbare batterijen niet uit elkaar.
- Verhit de batterijen niet en plaats ze niet in water of vuur.
- Zorg ervoor dat de plus- en min-uiteinden van de batterijen niet in contact komen met metalen voorwerpen zoals kettingen of haarspelden.
- Batterijen mogen niet samen met metalen voorwerpen worden opgeslagen of vervoerd.
- Bewaar de batterijen in een plastic zak en houd ze uit de buurt van metalen voorwerpen.
- Zorg ervoor dat de polariteiten (+ en –) correct zijn wanneer u de batterijen plaatst.
- Gebruik nieuwe batterijen niet samen met oude batterijen en gebruik geen verschillende batterijtypen naast elkaar.
- Gebruik geen batterijen waarvan de buitenhuls loskomt of verwijderd is.

Als de batterijvloeistof lekt, dient u deze niet met blote handen aan te raken. Neem zo nodig de volgende maatregelen.

- Batterijvloeistof op uw huid of kleding kan huidontsteking of letsel tot gevolg hebben.
Reinig met schoon water en vraag onmiddellijk medische hulp.
- Batterijvloeistof in de ogen kan blindheid veroorzaken.
Wrijf in dit geval niet in de ogen. Reinig met schoon water en vraag onmiddellijk medische hulp.

Houd kinderen uit de buurt van de batterijen.

Het per ongeluk inslikken hiervan kan fysiek letsel veroorzaken.

- Vraag onmiddellijk medische hulp als deze schroef wordt ingeslikt.

Verwijder lege batterijen zo snel mogelijk uit de afstandsbediening.

- Als ze in het apparaat blijven zitten, kan er vloeistof gaan lekken en kunnen de batterijen oververhit raken of zelfs exploderen.

PAS OP:

■ STROOM

Wanneer u de stroomkabel loskoppelt, dient u deze vast te houden bij de stekker en/of de stroomconnector.

Als u aan de stroomkabel zelf trekt, kan de leiding beschadigd raken, met brand, kortsluiting of ernstige elektrische schokken als gevolg.

Als u de projector langere tijd niet gebruikt, dient u de stekker uit het stopcontact te halen.

Als u dit niet doet, kan brand ontstaan of kunt u elektrische schokken krijgen.

Haal de stekker uit het stopcontact voordat u gaat reinigen.

Als u dit niet doet, kunt u elektrische schokken krijgen.

■ BIJ GEBRUIK/INSTALLATIE

Plaats geen zware voorwerpen op de projector.

Het niet in acht nemen hiervan kan tot gevolg hebben dat de projector uit balans raakt en valt, wat tot schade of letsel kan leiden. De projector wordt beschadigd of raakt vervormd.

Leun niet op de projector.

U zou kunnen vallen of de projector zou kunnen breken, met letsel als gevolg.

- Pas vooral op dat jonge kinderen niet op de projector gaan staan of zitten.

Plaats de projector niet op extreem warme locaties.

Hierdoor kunnen de behuizing of de interne onderdelen beschadigd raken en kan brand ontstaan.

- Wees vooral voorzichtig met blootstelling aan direct zonlicht en locaties in de buurt van verwarmingsapparaten.

Plaats uw handen niet in de openingen naast de optische lens als u deze lens verplaatst.

Het niet in acht nemen hiervan kan letsel veroorzaken.

Installeer de projector niet op locaties waar vervuiling met zout of bijtend gas mogelijk is.

Hierdoor kan het apparaat vallen als gevolg van corrosie. Ook kunnen hierdoor storingen ontstaan.

Ga niet voor de lens staan terwijl de projector in gebruik is.

Hierdoor kunnen schade en brandplekken in kleding ontstaan.

- Er wordt sterk licht uitgestraald via de lens van de projector.

Plaats geen voorwerpen voor de lens terwijl de projector in gebruik is.

Hierdoor kunnen brand, schade aan voorwerpen en storingen in de projector ontstaan.

- Er wordt sterk licht uitgestraald via de lens van de projector.

Maak eerst alle kabels los voordat u de projector verplaatst.

Als u de projector verplaatst terwijl de kabels nog steeds vast zitten, kunt u de kabels beschadigen, wat op zijn beurt brand of elektrische schokken kan veroorzaken.

Sluit nooit een kop- of oortelefoon aan op de uitgang <VARIABLE AUDIO OUT>.

Een te grote geluidsdruk uit kop- en oortelefoons kan gehoorverlies veroorzaken.

Wanneer u de projector op het plafond monteert, dient u te voorkomen dat montageschroeven en stroomkabel in contact komen met metalen delen in het plafond.

Contact met metalen delen in het plafond kan elektrische schokken veroorzaken.

PAS OP:

■ ACCESSOIRES

Als u de projector langere tijd niet gebruikt, dient u de batterijen uit de afstandsbediening te halen.

Het niet in acht nemen hiervan kan ervoor zorgen dat de batterijen gaan lekken, oververhit raken, gaan branden of exploderen, wat kan leiden tot brand of besmetting van het omringende gebied.

■ ONDERHOUD

Raadpleeg uw dealer over de schoonmaakbeurten in de projector zelf, die naar schatting gemiddeld elke 20 000 uur nodig zijn.

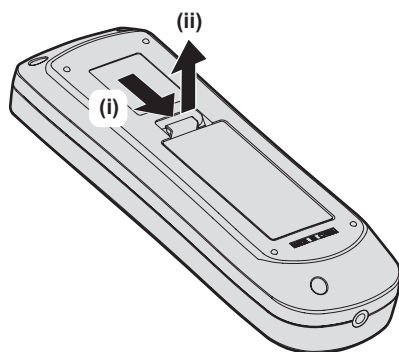
Doorgaan met gebruik terwijl zich binnen de projector stof ophoopt, kan brand veroorzaken.

- Vraag uw dealer naar de schoonmaakkosten.

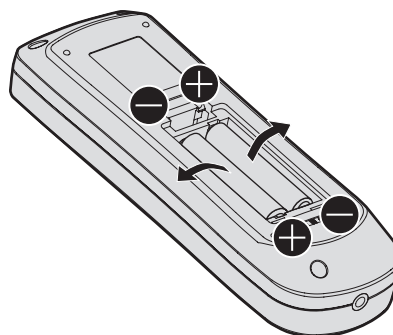
De batterij verwijderen

Batterij afstandsbediening

1. Druk tegen het lipje en til de klep op.



2. Verwijder de batterijen.



■ Bekijken van de Gebruiksaanwijzing – Functiehandleiding

1) Start het installatieprogramma.

- Plaats de bijgeleverde cd-rom in het cd-station. Het installatieprogramma wordt meteen gestart. Als het installatieprogramma niet meteen wordt opgestart, dubbelklik dan op “Launcher.exe” in de cd-rom. (Wanneer het scherm voor automatisch afspelen verschijnt, selecteer dan de relevante locatie zodat “Launcher.exe” wordt opgestart.)

2) Klik in het menu op [Projector Operating Instructions] of dubbelklik op MANUALS → Index.pdf in de cd-rom.

- Het overzicht met de beschikbare talen verschijnt.

3) Selecteer de gewenste taal.

- De “Gebruiksaanwijzing – Functiehandleiding” (PDF) wordt geopend in de geselecteerde taal.

■ Bekijken van de Gebruiksaanwijzing van de software en de List of Compatible Device Models

1) Start het installatieprogramma.

- Plaats de bijgeleverde cd-rom in het cd-station. Het installatieprogramma wordt meteen gestart. Als het installatieprogramma niet meteen wordt opgestart, dubbelklik dan op “Launcher.exe” in de cd-rom. (Wanneer het scherm voor automatisch afspelen verschijnt, selecteer dan de relevante locatie zodat “Launcher.exe” wordt opgestart.)

2) Selecteer in het menu de software die u wilt bekijken en klik op [Refer To Operating Instructions] of [Refer To List of Compatible Device Models].

- De “Gebruiksaanwijzing” (PDF) of “List of Compatible Device Models” (PDF) wordt geopend. (alleen in het Engels)

■ Installeren van de software

1) Start het installatieprogramma.

- Plaats de bijgeleverde cd-rom in het cd-station. Het installatieprogramma wordt meteen gestart. Als het installatieprogramma niet meteen wordt opgestart, dubbelklik dan op “Launcher.exe” in de cd-rom. (Wanneer het scherm voor automatisch afspelen verschijnt, selecteer dan de relevante locatie zodat “Launcher.exe” wordt opgestart.)

2) Start het installatieprogramma.

- Selecteer de software die u wilt installeren en klik op [Install].

3) Voer de installatie uit.

- Wanneer het installatiescherm verschijnt, volgt u de scherm instructies voor het installeren van de software. Raadpleeg de Gebruiksaanwijzing van de software voor meer informatie. (alleen in het Engels)

Opmerking

- De software die op de bijgeleverde cd-rom staat, werkt onder Windows. Voor het installeren van “Multi Monitoring & Control Software” moet u mogelijk Microsoft .NET Framework installeren. Raadpleeg de Gebruiksaanwijzing van de software voor meer informatie.
- Op Mac kan de Gebruiksaanwijzing alleen gelezen worden. De “Gebruiksaanwijzing – Functiehandleiding” (PDF) kan worden bekeken door op de cd-rom dubbel te klikken op MANUALS → Index.pdf.
- Om het Pdf-bestand als handleiding te kunnen gebruiken, moet Adobe® Reader® geïnstalleerd worden. Andere leesprogramma's voor Pdf dan Adobe Reader worden niet ondersteund.

■ Handelsmerken

- SOLID SHINE is een handelsmerk van Panasonic Corporation.
- Windows en Internet Explorer zijn gedeponeerde handelsmerken of handelsmerken van Microsoft Corporation in de Verenigde Staten en andere landen.
- Mac, Mac OS en Safari zijn handelsmerken van Apple Inc., gedeponeerd in de Verenigde Staten en andere landen.
- PJLink™ is een handelsmerk of handelsmerk in aanvraag in Japan, de Verenigde Staten, en andere landen en gebieden.
- HDMI, het HDMI-logo en High-Definition Multimedia Interface zijn handelsmerken of gedeponeerde handelsmerken van HDMI Licensing LLC in de Verenigde Staten en andere landen.
- RoomView en Crestron RoomView zijn gedeponeerde handelsmerken van Crestron Electronics, Inc. Crestron Connected™ en Fusion RV zijn handelsmerken van Crestron Electronics, Inc.
- Adobe, Adobe Flash Player en Adobe Reader zijn handelsmerken of gedeponeerde handelsmerken van Adobe Systems Inc. in de Verenigde Staten en/of andere landen.
- Sommige lettertypes die in het schermmenu gebruikt worden, zijn Ricoh bitmap-lettertypes, die gemaakt en verkocht worden door Ricoh Company, Ltd.
- Alle andere namen, bedrijfsnamen en productnamen die in deze handleiding genoemd worden, zijn handelsmerken of gedeponeerde handelsmerken van hun respectieve eigenaars.
De symbolen ® en ™ worden in deze handleiding niet vermeld.

■ Afbeeldingen in deze handleiding

- Afbeeldingen van de projector, het scherm en andere delen kunnen afwijken van het feitelijke product.
- Afbeeldingen van de projector met het stroomsnoer daaraan bevestigd zijn uitsluitend bedoeld als voorbeelden. De vorm van de geleverde stroomsnoeren verschilt, afhankelijk van het land waarin u het product heeft aangeschaft.

■ Referentiepagina's

- Referentiepagina's in deze handleiding worden aangegeven als (➡ pagina 00).
- Referentiepagina's naar de Pdf-handleiding op de meegeleverde cd-rom worden aangegeven als (➡ Gebruiksaanwijzing – Functiehandleiding pagina 00).
In deze handleiding staan de paginanummers die naar de Gebruiksaanwijzing – Functiehandleiding verwijzen, aangegeven met behulp van de versie in het Engels.

■ Term

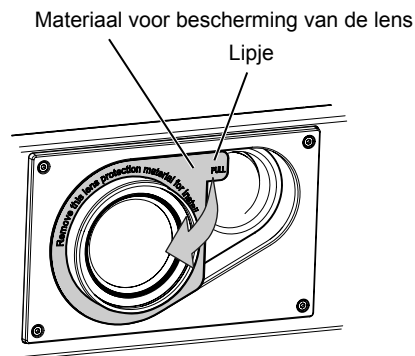
- In deze handleiding wordt "Draadloze afstandsbediening" aangegeven als "afstandsbediening".

Voorzorgsmaatregelen vóór gebruik

Materiaal voor bescherming van de lens

Op het moment van aankoop is materiaal voor bescherming van de lens bevestigd aan het product om de projectielens tijdens het transport te beschermen tegen trillingen. Verwijder het materiaal voor bescherming van de lens voor gebruik.

■ Het materiaal voor bescherming van de lens verwijderen



- 1) Houd het lipje van het materiaal voor bescherming van de lens vast en verwijder het materiaal door er in de richting van de pijl aan te trekken.

Voorzorgsmaatregelen tijdens transport

- Houd de projector tijdens het transport stevig vast aan de onderkant en vermijd overmatige trillingen en stoten. Hierdoor kunnen onderdelen aan de binnenkant van de projector beschadigd of defect raken.
- Transporteer de projector niet als de verstelbare pootjes zijn uitgeschoven. Hierdoor kunnen de verstelbare pootjes beschadigd raken.

Voorzorgsmaatregelen tijdens installatie

■ Installeer de projector niet buiten.

De projector is alleen gemaakt voor toepassingen binnenshuis.

■ Installeer de projector niet op de volgende locaties:

- Locaties waar trillingen en stoten gangbaar zijn, zoals in een auto of voertuig: Hierdoor kunnen onderdelen aan de binnenkant van de projector beschadigd of defect raken.
- Locaties in de buurt van de zee of waar bijtende gassen kunnen ontstaan: De projector kan omvallen als gevolg van corrosie. Hierdoor kunnen ook de onderdelen minder lang meegaan en tot storingen leiden.
- In de buurt van de afvoer van een airconditioner: Afhankelijk van de gebruiksomstandigheden kan de kwaliteit van de beeldweergave fluctueren als gevolg van de warme lucht uit de afvoer of de verwarmde of gekoelde lucht uit de airconditioner. Zorg dat de afvoer van de projector of van andere apparatuur, of de lucht van de airconditioner niet richting de voorkant van de projector blaast.
- Locaties met scherpe temperatuurschommelingen, zoals in de buurt van verlichting (studiolampen): Dit kan de gebruiksduur van de lichtbron doen verkorten, of resulteren in vervorming van de projector vanwege de hitte, wat tot storingen kan leiden.
Hanteer de omgevingstemperaturen die voor de werking van projector geschikt zijn.
- Vlakbij hoogspanningskabels of motoren: Deze kunnen de werking van de projector verstoren.
- Locaties waar ook krachtige laserapparatuur staat: Het richten van een laserstraal op het lensoppervlak veroorzaakt schade aan de elektronische onderdelen van de DLP.

■ Vraag een gespecialiseerde elektricien of uw dealer voor installatie van uw projector aan het plafond.

Voor montage aan het plafond is de optionele Beugel plafondmontage nodig.

Modelnr.: ET-PKD120H (voor hoge plafonds), ET-PKD120S (voor lage plafonds), ET-PKD130B (Beugel Projectormontage)

■ **Vraag een erkende elektricien of uw dealer om de bedrading voor de DIGITAL LINK-verbinding aan te sluiten.**

Het kan ten koste van de beeld- en/of de geluidswaergave gaan als door verkeerde installatie van de kabel de juiste signalen niet kunnen worden verstuurd.

■ **De projector functioneert mogelijk niet goed vanwege een sterke radiogolf van de zender of de radio.**

Installeer de projector in het geval van sterke radiogolven in de omgeving op een locatie die daartegen voldoende bescherming biedt. Of, wikkel de LAN-kabel die op de <DIGITAL LINK/LAN>-terminal is aangesloten in met een stuk metalen folie of geleid de kabel door een metalen pijp die aan beide uiteinden geaard is.

■ **Aanpassen van het brandpunt**

De uiterst scherpe projectielens wordt thermisch beïnvloed door het licht van de lichtbron, waardoor het brandpunt instabiel wordt vlak nadat de projector is aangezet. Het wordt aanbevolen om afbeeldingen minstens 30 minuten aaneengesloten te projecteren voordat het brandpunt wordt afgesteld.

■ **Installeer de projector niet op een hoogte van 4 200 m (13 780') of hoger boven zeeniveau.**

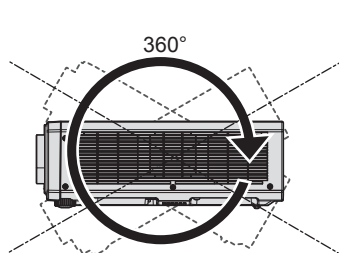
■ **Gebruik de projector niet op een locatie waar de omgevingstemperatuur hoger is dan 45 °C (113 °F).**

Als de projector gebruikt wordt op een locatie waarvan de hoogte of de temperatuur te hoog is, dan kan dit ten koste gaan van de gebruiksduur of tot storingen leiden.

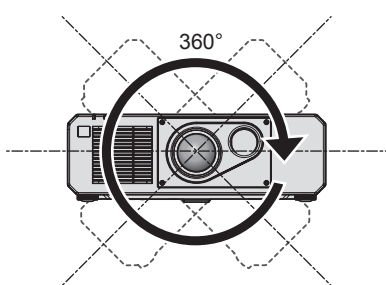
De bovenlimiet van de bedrijfstemperatuur verschilt, afhankelijk van de hoogte of de instelling van het [PROJECTOR INSTELLING]-menu → [BEDRIJFSINSTELLING] → [BEDRIJFSMODUS].

Hoogte boven zeeniveau	Instelling voor [BEDRIJFSMODUS]	
	[NORMAAL], [GEBRUIKER1], [GEBRUIKER2], [GEBRUIKER3]	[ECO], [STIL], [LANGE LEVENSD.1], [LANGE LEVENSD.2], [LANGE LEVENSD.3]
Hoogte van 0 m (0') of hoger naar lager dan 1 400 m (4 593')	0 °C (32 °F) tot 45 °C (113 °F)	
Hoogte van 1 400 m (4 593') of hoger naar lager dan 2 700 m (8 858')	0 °C (32 °F) tot 40 °C (104 °F)	
Hoogte van 2 700 m (8 858') of hoger naar lager dan 4 200 m (13 780')	0 °C (32 °F) tot 40 °C (104 °F)	De projector kan niet worden gebruikt.

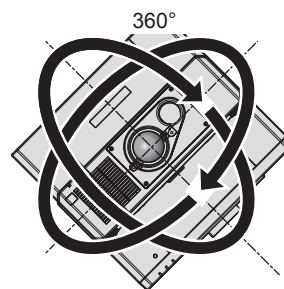
■ **Projectie in alle 360°-richtingen is mogelijk.**



360° verticaal



360° horizontaal



360° gekanteld
(combinatie van verticaal en horizontaal)

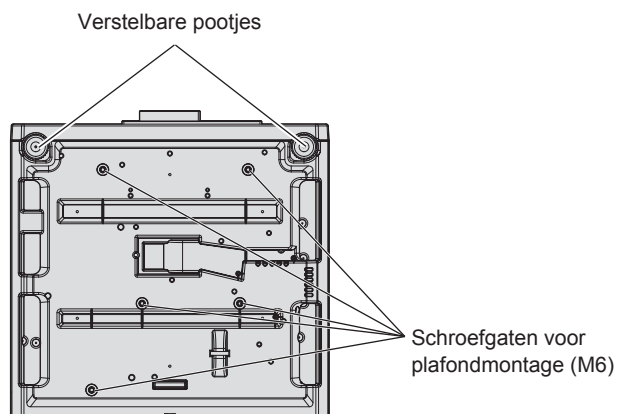
■ **Vorzorgsmaatregelen tijdens het installeren van de projector**

- Gebruik de verstelbare pootjes alleen voor installatie op een ondergrond en voor het afstellen van de hoek. Het gebruik van de pootjes voor andere doeleinden kan de projector beschadigen.
- Wanneer de projector met een andere methode wordt geïnstalleerd dan op een ondergrond met behulp van de verstelbare voeten of de plafondinstallatie, gebruik dan de vijf schroefgaten voor plafondmontage (zoals in de afbeelding) om de projector op de beugel te bevestigen.

(Schroefdiameter: M6, schroefdiepte binnenkant van projector: 15 mm (19/32"), aanhaalmoment: 4 ± 0,5 N·m)

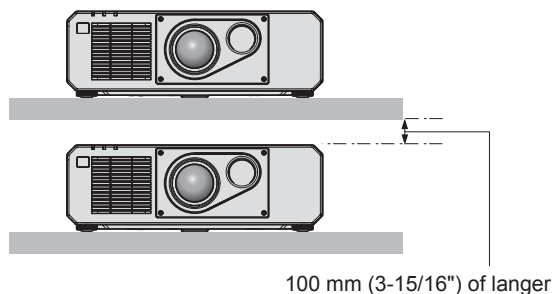
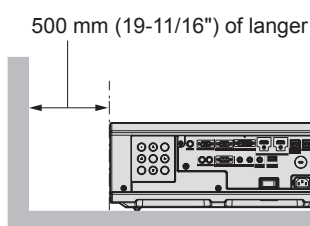
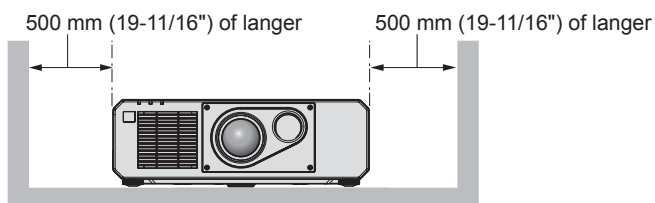
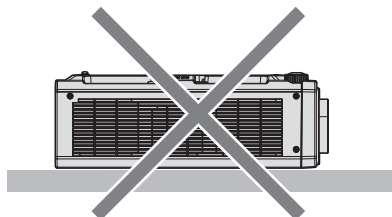
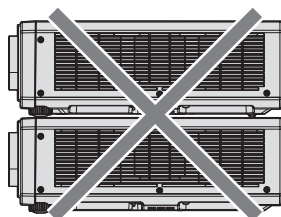
Voorzorgsmaatregelen vóór gebruik

Zorg dat er in dergelijk geval geen ruimte blijft tussen de schroefgaten voor plafondmontage aan de onderkant van de projector en het oppervlak waaraan de projector wordt vastgemaakt door gebruik te maken van (metalen) afstandhouders.



Posities van schroefgaten voor plafondmontage en verstelbare pootjes

- Stapel projectoren niet bovenop elkaar.
- Gebruik de projector niet door het aan de bovenkant te ondersteunen.
- Blokkeer niet de ventilatiegaten (invoer en afvoer) van de projector.
- Voorkom dat hete of koude lucht van een airconditioner rechtstreeks richting de ventilatiegaten (invoer en afvoer) van de projector blaast.



- Installeer de projector niet in een afgesloten ruimte.
Als de projector in een afgesloten ruimte geïnstalleerd wordt, voorzie deze ruimte dan afzonderlijk van airconditioning of ventilatie. Afgevoerde warmte kan zich ophopen wanneer de ventilatie onvoldoende is, waardoor het beveiligingsmechanisme van de projector in werking treedt.

Beveiliging

Tref veiligheidsmaatregelen tegen de volgende incidenten wanneer dit product gebruikt wordt.

- Persoonlijke informatie die via dit product vrijkomt
- Onbevoegde bediening van dit product door een verdachte partij van buitenaf
- Hinderen of stoppen van dit product door een verdachte partij van buitenaf

Tref voldoende veiligheidsmaatregelen.

- Zorg voor een wachtwoord dat moeilijk te raden is.
- Wijzig uw wachtwoord regelmatig. U kunt een wachtwoord instellen in het [BEVEILIGING]-menu → [VERANDER PASWOORD].
- Panasonic Corporation of aangesloten bedrijven zullen nooit rechtstreeks om uw wachtwoord vragen. Verstrek nooit uw wachtwoord als u dergelijke verzoeken krijgt.
- Het netwerk waarop de projector is aangesloten, moet beveiligd zijn met een firewall, enz.
- Stel een wachtwoord in voor beheer via een webbrowser en beperk de bevoegdheid van gebruikers die kunnen inloggen. Een wachtwoord voor beheer via een webbrowser kan worden ingesteld op de [Change password]-pagina van het scherm voor beheer via een webbrowser.

Afvalverwijdering

Vraag uw gemeente of dealer naar informatie over hoe het product op de juiste manier voor afvalverwerking kan worden aangeboden. Verwijder het product zonder het te demonteren.

Vorzorgsmaatregelen bij gebruik

■ Voor een goede beeldkwaliteit

Prepareer een geschikte ruimte om een prachtige afbeelding in hoger contrast te kunnen zien. Trek gordijnen of jaloezieën dicht en doe alle lichten in de buurt van het scherm uit om te voorkomen dat licht van buitenaf of van binnenuit op het scherm schijnt.

■ Raak het oppervlak van de projectielens niet met blote handen aan.

Als het oppervlak van de projectielens vuil wordt door vingerafdrucken of iets anders, dan wordt deze vervuiling op het scherm uitvergroet.

■ Elektronica DLP

- De elektronica van DLP zijn precisieonderdelen. Houd er rekening mee dat pixels of precisieweergaven kunnen ontbreken of altijd verlicht zijn. Een dergelijk fenomeen is geen storing.
- Het richten van een laserstraal op het lensoppervlak kan schade aan de elektronische onderdelen van de DLP veroorzaken.

■ Verplaats de projector niet en stel de projector niet bloot aan trillingen en stoten wanneer de projector gebruikt wordt.

Dit kan de gebruiksduur van de ingebouwde motor doen verkorten.

■ Lichtbron

De lichtbron van de projector maakt gebruik van lasers en heeft de volgende eigenschappen.

- Afhankelijk van de omgevingstemperatuur tijdens de werking van de projector neemt de luminantie van de lichtbron af.

Hoe hoger de temperatuur wordt, des te meer de luminantie van de lichtbron afneemt.

- De luminantie van de lichtbron neemt tijdens de gebruiksduur af.

De tijdsduur waarna de luminantie van de lichtbron met de helft afneemt, hangt af van de instelling van het [PROJECTOR INSTELLING]-menu → [BEDRIJFSINSTELLING] → [BEDRIJFSMODUS].

De geschatte tijdsduur waarop de luminantie van de lichtbron met de helft is afgenomen, is als volgt:

- Wanneer [BEDRIJFSMODUS] op [NORMAAL] of [STIL] staat: Ongeveer 20 000 uur
- Wanneer [BEDRIJFSMODUS] op [ECO] staat: Ongeveer 24 000 uur
- Wanneer [BEDRIJFSMODUS] op [LANGE LEVENSD.1] staat: Ongeveer 43 000 uur
- Wanneer [BEDRIJFSMODUS] op [LANGE LEVENSD.2] staat: Ongeveer 61 000 uur
- Wanneer [BEDRIJFSMODUS] op [LANGE LEVENSD.3] staat: Ongeveer 87 000 uur

De luminantie kan voor dezelfde werkduur behouden blijven door de instelling in het [PROJECTOR INSTELLING]-menu → [BEDRIJFSINSTELLING] → [CONTANTMODUS] op [AUTO] te zetten.

Deze doorlooptijd is een ruwe schatting wanneer de projector wordt gebruikt zonder de instelling [BEDRIJFSMODUS] te wijzigen, en varieert afhankelijk van individuele verschillen en gebruiksomstandigheden.

Als de helderheid zichtbaar minder is en de lichtbron niet meer aan gaat, vraag dan uw dealer om de binnenkant van de projector te reinigen en/of de lichtbron te vervangen.

■ Aansluitingen voor computer en externe apparatuur

Wanneer u een computer of een extra apparaat wordt aangesloten, lees dan eerst zorgvuldig deze handleiding met betrekking tot het gebruik van stroomkabels en beschermde kabels.

Accessoires

Controleer of de volgende accessoires bij uw projector zijn meegeleverd. Het aantal tussen < > geeft het aantal accessoires aan.

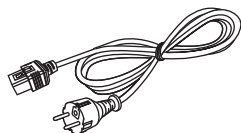
Draadloze afstandsbediening <1>
(N2QAYA000136)



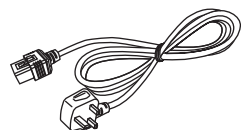
cd-rom <1>
(DPQC1013ZA)



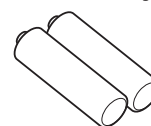
Stroomsnoer
(TXFSX01RXQZ) <1>



(TXFSX01RXRZ) <1>



AAA/R03- of AAA/LR03-batterij <2>



(voor afstandsbediening)

Let op

- Gooi na het uitpakken van de projector de dop van het stroomsnoer en het verpakkingsmateriaal op verantwoorde wijze weg.
- Gebruik het geleverde stroomsnoer niet voor andere apparaten dan de projector.
- Neem contact op met uw dealer als accessoires ontbreken.
- Bewaar kleine onderdelen op een geschikte manier en houd ze uit de buurt van kleine kinderen.

Opmerking

- De modelnummers van accessoires kunnen zonder kennisgeving vooraf gewijzigd worden.

Inhoud van de meegeleverde cd-rom

De inhoud van de meegeleverde cd-rom is als volgt:

Instructie/lijst (PDF)	Gebruiksaanwijzing	
	Multi Monitoring & Control Software Gebruiksaanwijzing	
	Logo Transfer Software Gebruiksaanwijzing	
	List of Compatible Device Models	Dit is een lijst van projectoren die geschikt zijn voor de software die op de cd-rom staat en de beperkingen ervan.
Software	Multi Monitoring & Control Software (Windows)	Met deze software kunt meerdere beeldschermen monitoren en bedienen (projector of plat beeldscherm) die op het LAN zijn aangesloten.
	Logo Transfer Software (Windows)	Met deze software kunt u oorspronkelijke afbeeldingen naar de projector overzetten, zoals bedrijfslogo's die moeten worden weergegeven wanneer de projectie start.

Opmerking

- U kunt de "List of Compatible Device Models" voor het plat beeldscherm dat compatibel is met de "Multi Monitoring & Control Software" downloaden van de website van Panasonic (<http://panasonic.net/prodisplays/>).

Optionele accessoires

Optionele accessoires (productnaam)	Modelnr.:
Beugel plafondmontage	ET-PKD120H (voor hoge plafonds) ET-PKD120S (voor lage plafonds) ET-PKD130B (Beugel Projectormontage)
Software voor snelle waarschuwing (Basislicentie/3-jaarslicentie)	ET-SWA100-reeks*1
Digitale Interface-box	ET-YFB100G
DIGITAL LINK-schakelaar	ET-YFB200G
Conversiekabel D-SUB - S Video	ET-ADSV

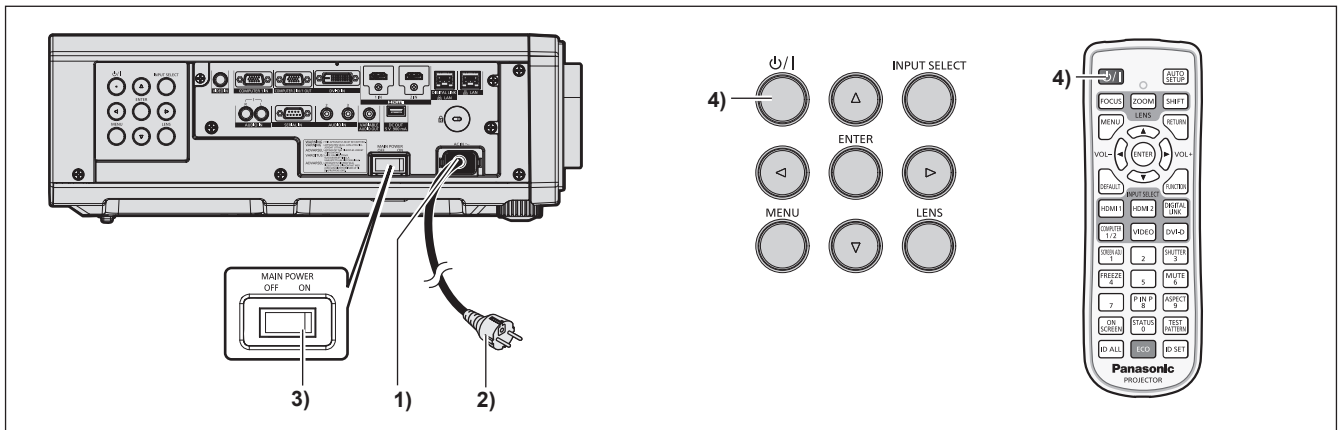
*1 Het voorvoegsel van het modelnr. verschilt per type licentie.

Opmerking

- De modelnummers van optionele accessoires kunnen zonder kennisgeving vooraf gewijzigd worden.

De projector aan-/uitzetten

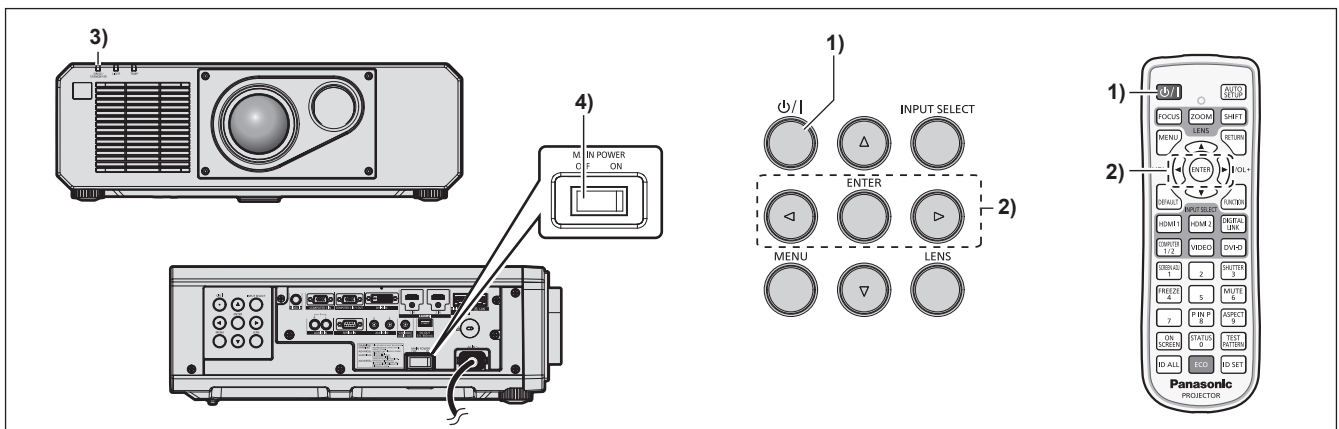
De projector aanzetten



- 1) Sluit de stroomsnoer aan op de projector.
- 2) Sluit de stroomsnoer aan op een stopcontact.
- 3) Druk op de <ON>-kant van de <MAIN POWER>-knop om de projector aan te zetten.
 - Het stroomlampje <ON (G)/STANDBY (R)> brandt/knippert in de kleur rood en de projector gaat in stand-by.
- 4) Druk op de aan-uit <⏻/|>-knop.
 - Het stroomlampje <ON (G)/STANDBY (R)> brandt in de kleur groen waarna de afbeelding op het scherm verschijnt.

* Zie "Gebruiksaanwijzing – Functiehandleiding" op de meegeleverde cd-rom voor meer informatie.

De projector uitzetten



- 1) Druk op de aan-uit <⏻/|>-knop.
 - Het [uitschakelen(STANDBY)]-bevestigingsscherm verschijnt.
- 2) Druk op ◀▶ om [OK] te selecteren en druk op de <ENTER>-knop.
(Of druk nogmaals op de aan-uit <⏻/|>-knop.)
 - De projectie van de afbeelding stopt en het stroomlampje <ON (G)/STANDBY (R)> op de projector brandt in de kleur oranje. (De ventilator blijft ventileren.)
- 3) Wacht een paar seconden totdat het stroomlampje <ON (G)/STANDBY (R)> van de projector in de kleur rood brandt/knippert.
- 4) Druk op de <OFF>-kant van de <MAIN POWER>-knop om de projector uit te zetten.

* Zie "Gebruiksaanwijzing – Functiehandleiding" op de meegeleverde cd-rom voor meer informatie.

**Het ontdoen van oude apparatuur en batterijen.
Enkel voor de Europese Unie en landen met recycle systemen.**



Deze symbolen op de producten, verpakkingen en/of begeleidende documenten betekenen dat gebruikte elektrische en elektronische producten en batterijen niet samen mogen worden weggegooid met de rest van het huishoudelijk afval.

Voor een juiste verwerking, hergebruik en recycling van oude producten en batterijen, gelieve deze in te leveren bij de desbetreffende inleverpunten in overeenstemming met uw nationale wetgeving.

Door ze op de juiste wijze weg te gooien, helpt u mee met het besparen van kostbare hulpbronnen en voorkomt u potentiële negatieve effecten op de volksgezondheid en het milieu. Voor meer informatie over inzameling en recycling kunt u contact opnemen met uw plaatselijke gemeente.

Afhankelijk van uw nationale wetgeving kunnen er boetes worden opgelegd bij het onjuist weggoeien van dit soort afval.



Let op: het batterij symbool (Onderstaand symbool)

Dit symbool kan in combinatie met een chemisch symbool gebruikt worden. In dit geval volstaan de eisen, die zijn vastgesteld in de richtlijnen van de desbetreffende chemische stof.

Informatie over de verwijdering in andere landen buiten de Europese Unie

Deze symbolen zijn enkel geldig in de Europese Unie.

Indien u wenst deze producten te verwijderen, neem dan contact op met uw plaatselijke autoriteiten of dealer, en vraag informatie over de correcte wijze om deze producten te verwijderen.

Panasonic Corporation

Web Site : <http://panasonic.net/avc/projector/>

© Panasonic Corporation 2016

M0716NN0 -Y1