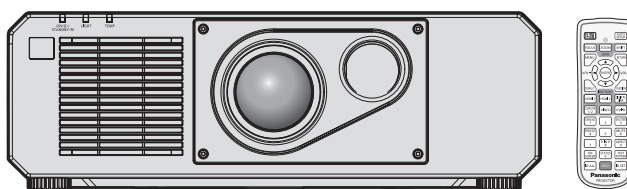


Lietošanas norādījumi Pamata pamācība

DLP™ projektors **Komerčiālā izmantošana**

Modeļa Nr. **PT-RZ575**



Pirms lietošanas izlasiet

Šī projektora lietošanas norādījumos ir iekļauti šādi dokumenti: „Lietošanas norādījumi – Pamata pamācība” (šis dokuments) un „Lietošanas norādījumi – Darbības rokasgrāmata” (PDF fails).

Šo rokasgrāmatu veido izvilkumi no dokumenta „Lietošanas norādījumi – Darbības rokasgrāmata”. Plašāku informāciju, lūdzu, skatiet dokumentā „Lietošanas norādījumi – Darbības rokasgrāmata” (PDF fails), kas iekļauts komplektācijas kompaktdiskā.

- Jūsu valodā ir pieejams tikai dokuments „Lietošanas norādījumi – Pamata pamācība” (šis dokuments). Papildinformāciju, lūdzu, lasiet dokumentā „Lietošanas norādījumi – Darbības rokasgrāmata” (PDF fails) citās valodās.

Paldies, ka iegādājāties šo Panasonic izstrādājumu!

- Pirms šī izstrādājuma lietošanas, lūdzu, rūpīgi izlasiet šos norādījumus un saglabājiet tos turpmākām uzziņām.
- Pirms šī izstrādājuma izmantošanas, noteikti izlasiet sadaļu „Vispirms izlasiet šo!” (➔ no 3. līdz 9. lpp.).



Saturs

Vispirms izlasiet šo!	3
------------------------------------	----------

Sagatavošanās

Lietošanas drošības norādījumi	12
Objektīva aizsardzības materiāls	12
Transportēšanas brīdinājumi	12
Kas jāievēro, uzstādot ierīci	12
Drošība	14
Atbrīvošanās no ierīces	15
Kas jāievēro, lietojot ierīci	15
Piederumi	16
Papildu piederumi	17

Pamatdarbības

Projektora ieslēgšana un izslēgšana	18
Projektora ieslēgšana	18
Projektora izslēgšana	18

Vispirms izlasiet šo!

BRĪDINĀJUMS. ŠT IERĪCE JĀIEZEMĒ.

BRĪDINĀJUMS. Lai nepieļautu bojājumus, kas var novest pie aizdegšanās vai elektrotraumas, nepakļaujiet šo ierīci lietus vai mitruma iedarbībai.

Šo ierīci nav paredzēts lietot tiešā skata laukā vizuālās informācijas darbvietās. Lai izvairītos no traucējošas atstarošanās vizuālās informācijas darbvietās, nenovietojiet šo ierīci tiešā skata laukā.

Saskaņā ar BildscharbV šo aprīkojumu nav paredzēts izmantot video darbstacijā.

Skaņas spiediens operatora darba vietā ir līdz 70 dB (A) atbilstoši standartam ISO 7779.

BRĪDINĀJUMS.

1. Ja šo ierīci ilgstoši nelietosit, atvienojiet tās kabeļa spraudni no elektrotīkla kontaktligzdas.
2. Lai nepieļautu elektrotraumas rašanos, nenovietojiet pārsegu. Ierīces iekšpusē nav detaļu, kuru apkopi var veikt lietotājs. Apkopi uzticiet kvalificētiem darbiniekiem.
3. Neizņemiet no barošanas kabeļa spraudņa zemējuma tapu. Šis aparāts ir aprīkots ar trīs zaru zemējuma barošanas spraudni. Šo spraudni var ievietot tikai elektrotīkla kontaktligzdā ar zemējumu. Tas tiek darīts drošības apsvērumu dēļ. Ja spraudni nav iespējams ievietot elektrotīkla kontaktligzdā, sazinieties ar elektriķi. Nepārvērtējiet zemējuma spraudņa nozīmi.

BRĪDINĀJUMS.

Šis aprīkojums atbilst CISPR32 A klasei.

Apdzīvotā vietā šis aprīkojums var izraisīt radio signāla traucējumus.

UZMANĪBU! Lai panāktu nemainīgu atbilstību, izpildiet pievienotos uzstādīšanas norādījumus. Tie ietver komplektā iekļautā barošanas kabeļa un ekranēto savienojumu kabeļu lietošanu, pievienojot ierīci datoram vai perifērijas ierīcēm. Št aprīkojuma nesankcionētas izmaiņas vai pārveidojumi var anulēt lietotāja tiesības izmantot šo ierīci.

Št ierīce projicē attēlus uz ekrāna vai citur; tā nav paredzēta telpu apgaismojumam mājās.

Direktīva 2009/125/EK

BRĪDINĀJUMS. ELEKTROTRAUMAS RAŠANĀS BĪSTAMĪBA. NEATVĒRT.



Norādīts uz projektora



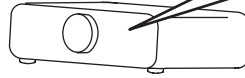
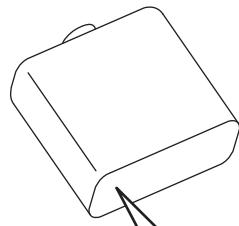
Zibens attēls ar bultiņas simbolu vienādsānu trijstūrī brīdina lietotāju par neizolētu bīstamu spriegumu izstrādājuma korpusā, kurš var būt pietiekams, lai radītu elektrotraumas rašanās bīstamību.



Izsaukuma zīme vienādsānu trijstūrī brīdina lietotāju par to, ka izstrādājuma komplektā iekļautajos materiālos atrodami svarīgi lietošanas un uzturēšanas (apkopes) norādījumi.

Paziņojums par lāzeru

Šis projektor ir 1. klases lāzera izstrādājums, kas atbilst standartam IEC/EN 60825-1:2014.



RISK GROUP 3	
WARNING; POSSIBLY HAZARDOUS OPTICAL RADIATION EMITTED FROM THIS PRODUCT.	
AVERTISSEMENT; DES RADIATIONS OPTIQUES NUISIBLES PEUVENT ÊTRE EMISES PAR CE PRODUIT.	
WARNUNG; DIESES PRODUKT EMITTIERT MÖGLICHERWEISE GEFÄHRLICHE OPTISCHE STRAHLUNG.	
ПРЕДУПРЕЖДЕНИЕ; ДАННАЯ ПРОДУКЦИЯ МОЖЕТ СОЗДАВАТЬ ОПАСНОЕ ОПТИЧЕСКОЕ ИЗЛУЧЕНИЕ.	
경고; 본 제품에서 유해한 광방사가 방출되었을 가능성이 있습니다.	TQFX340

BRĪDINĀJUMS.

■ BAROŠANA

Sienas kontaktligzdai vai jaudas slēdzim jābūt uzstādītam blakus ierīcei un viegli pieejamam, ja rodas kļūmes. Ja rodas turpmāk norādītās kļūmes, nekavējoties izslēdziet barošanu.

Turpinot lietot projektoru šādos apstākļos, var izcelties ugunsgrēks vai tikt radīta elektrotrauma, vai arī pasliktināties redze.

- Ja projektorā iekļūst svešķermeņi vai ūdens, nekavējoties izslēdziet barošanu.
- Ja projektorā nokrīt vai arī tiek bojāts tā korpuss, nekavējoties izslēdziet barošanu.
- Ja konstatējat dūmošanu, neierastu smārdu vai troksni projektorā, nekavējoties izslēdziet barošanu.

Lūdzu, sazinieties ar pilnvarotu klientu apkalpošanas centru, lai vienotos par remontu; nemēģiniet pašrocīgi remontēt projektoru.

Negaisa laikā nepieskarities projektoram vai barošanas kabelim.

Var rasties elektrotrauma.

Nedariet neko, kas var sabojāt barošanas kabeli vai tā spraudni.

Lietojot bojātu barošanas kabeli, var rasties elektrotrauma, īssavienojums vai aizdegšanās.

- Nebojājiet barošanas kabeli, nepārveidojiet to, nenovietojiet tuvu karstiem objektiem, pārmērīgi nesalieciet to, nesavijiet, neraujiet, nenovietojiet uz tā smagus priekšmetus un nesatiniet to kamolā.

Ja nepieciešams, sazinieties ar pilnvarotu apkopes centru, lai veiktu barošanas kabeļa remontu.

Izmantojiet tikai komplektā iekļauto barošanas kabeli.

Šī norādījuma neievērošana var izraisīt elektrotraumu vai aizdegšanos. Neizmantojot iekļauto barošanas kabeli, lai iezemētu ierīci ligzdas sānos, var rasties elektrotrauma.

Ievietojiet līdz galam barošanas kabeļa spraudni sienas kontaktligzdā un barošanas savienotāju projektora pieslēgvietā.

Ja spraudnis nav ievietots pareizi, radīsies elektrotrauma vai pārkaršana.

- Nelietojiet bojātus spraudņus; nelietojiet sienas kontaktligzdas, kas nav iestiprinātas sienā.

Neņemiet barošanas kabeli un barošanas savienotāju ar mitrām rokām.

Šī norādījuma neievērošana radīs elektrotraumu.

Nepārslogojiet sienas kontaktligzdu.

Pārslogojot barošanas kabeli (piemēram, izmantojot pārāk daudz pāreju), var rasties pārkaršana un aizdegšanās.

Regulāri tīriet barošanas kabeli, lai tas nepārklātos ar putekļiem.

Pretējā gadījumā var rasties aizdegšanās.

- Ja uz barošanas spraudņa uzkrājas putekļi, tā rezultātā sakrājies mitrums var sabojāt izolāciju.
- Ja projektoru ilgstoši nelietosit, atvienojiet barošanas kabeli no sienas kontaktligzdas.

Atvienojiet barošanas kabeli no sienas kontaktligzdas un regulāri tīriet to ar sausu drānu.

BRĪDINĀJUMS.

■ PAR LIETOŠANU UN UZSTĀDĪŠANU

Nenovietojiet projektoru uz mīkstiem materiāliem, piemēram, grīdsegām vai sūkļveida tepikiem.

Citādi projektorš pārkaršs, kas savukārt var radīt apdegumus, aizdegšanos vai projektorš bojājumus.

Nenovietojiet projektoru mitrā vai putekļainā vietā, vai arī tur, kur tas var tikt pakļauts eļļainu dūmu vai tvaiku iedarbībai.

Izmantojot projektoru šādos apstākļos, notiks aizdegšanās, radīsies elektrotraumas vai projektorš daļu nolietošanās. Projektorš daļu (piemēram, griestu stiprinājuma skavu) nolietošanās var izraisīt pie griestiem piestiprināta projektorš nokrišanu.

Neuzstādiet projektoru vietā, kas nav pietiekami stipra, lai noturētu projektorš svaru, kā arī nenovietojiet projektoru uz slīpas vai nestabilas virsmas.

Šos nosacījumus neievērojot, projektorš var nokrist vai apgāzties un radīt smagu traumu vai bojājumus.

Neaizsedziet ventilācijas atveres un nenovietojiet tuvāk par 500 mm (19-11/16") no tām nekādus priekšmetus.

Citādi projektorš pārkaršs, kas savukārt var radīt aizdegšanos vai projektorš bojājumus.

- Nenovietojiet projektoru šaurās, slikti vēdināmās vietās.
- Nenovietojiet projektoru uz audumiem vai papīriem, jo šie materiāli var tikt ierauti gaisa ieplūdes atverē.

Izmantojot projektoru, neskatieties no objektīva nākošajā gaismā un nenovietojiet objektīva priekšā neapsegto ķermeņa daļu.

Nenovietojiet projekcijas gaismas plūsmā optisku ierīci (piemēram, palielināmo stiklu vai spoguļi).

To darot, var rasties apdegumi vai redzes zudums.

- Caur projektorš objektīvu nāk spēcīga gaisma. Neskatieties gaismā; nenovietojiet tās priekšā rokas.
- Īpaši sekojiet, lai mazi bērni nemēģinātu skatīties objektīvā. Turklāt, ja neesat projektorš tuvumā, izslēdziet barošānu, un atvienojiet projektoru no elektrošķīkla.

Nekādā gadījumā nemēģiniet pārveidot vai izjaukt projektoru.

Augsts spriegums var radīt aizdegšanos vai elektrotraumas.

- Lai veiktu projektorš pārbaudi, regulēšanu un remontu, sazinieties ar pilnvarotu klientu apkalpošanas centru.

Pretējā gadījumā varat tikt pakļauts bīstama lāzera starojuma iedarbībai.

- Šajā projektorā ir iebūvēts lāzera modulis. Lai zinātu, kā rīkoties un veikt regulēšanu, izpildiet lietošanas norādījumos iekļautās darbības.

Nepieļaujiet metāla priekšmetu, ugunsnedrošu objektu vai šķidrumu iekļūšanu projektorā. Neļaujiet projektoram kļūt mitram.

Pretējā gadījumā var rasties īssavienojums vai pārkaršana, kas savukārt var izraisīt aizdegšanos, elektrotraumu un projektorš darbības kļūmes.

- Nenovietojiet projektorš tuvumā traukus ar šķidrumiem un metāla objektus.
- Ja šķidrums iekļūst projektorā, sazinieties ar projektorš izplatītāju.
- Pievērsiet īpašu uzmanību bērniem.

Izmantojiet Panasonic Connect Co., Ltd. norādīto griestu stiprinājuma skavu.

Lietojot citu griestu stiprinājuma skavu, projektorš var nokrist.

- Piestipriniet komplektā iekļauto drošības trosi griestu stiprinājuma skavai, lai nepieļautu projektorš nokrišanu.

Uzstādīšanu (piemēram, griestu stiprinājuma skavas uzstādīšanu) drīkst veikt tikai kvalificēts tehniķis.

Ja uzstādīšana netiek veikta droši un pareizi, var rasties traumas vai negadījumi, piemēram, elektrotraumas.

- Noteikti izmantojiet griestu stiprinājuma skavas komplektā iekļauto trosi (stiepli) kā papildu drošības līdzekli, lai nepieļautu projektorš nokrišanu. (Uzstādiet citur nevis pie griestu stiprinājuma skavas.)

BRĪDINĀJUMS.

■ PIEDERUMI

Izmantojiet baterijas vai rīkojieties ar tām pareizi, kā arī izpildiet turpmāk norādīto.

Šos norādījumus neievērojot, var rasties apdegumi, šķidruma noplūde no baterijām, to pārkaršana, sprādziens vai aizdegšanās.

- Lietojiet tikai norādītās baterijas.
- Neuzlādējiet sauso elementu baterijas.
- Neizjauciet sauso elementu baterijas.
- Nekarsējiet baterijas un neievietojiet tās ūdenī vai ugunī.
- Neļaujiet bateriju + un – spailēm saskarties ar metāla objektiem, piemēram, kaklarotām vai matadatām.
- Neuzglabājiet un nepārnēsājiet baterijas kopā ar metāla priekšmetiem.
- Uzglabājiet baterijas plastmasas maisā un neturiet metāla priekšmetu tuvumā.
- Ievietojot baterijas, pārliedzinieties, ka polaritāte (+ un –) ir pareiza.
- Nelietojiet jaunu bateriju kopā ar veco, un neizmantojiet vienlaikus dažādu veidu baterijas.
- Neizmantojiet baterijas, kuru ārējais apvalks atdalās vai ir jau atdalījies.

Ja notiek bateriju šķidruma noplūde, nepieskarieties šķidrumam ar kailām rokām; ja nepieciešams, rīkojieties, kā norādīts turpmāk.

- Baterijas šķidrumam nokļūstot uz ādas vai apģērba, var rasties ādas iekaisums vai trauma. Izskalojiet acis ar tīru ūdeni un nekavējoties vērsieties pie ārsta.
- Ja baterijas šķidrums iekļūst acīs, var tikt zaudēta redze. Šādā gadījumā neberziet acis. Izskalojiet acis ar tīru ūdeni un nekavējoties vērsieties pie ārsta.

Neļaujiet bērniem piekļūt baterijām.

To nejauša norīšana var radīt fizisku kaitējumu.

- Ja skrūve tiek norīta, nekavējoties vērsieties pie ārsta.

Nekavējoties izņemiet tukšās baterijas no tālvadības pults.

- Atstājot tās ierīcē, var rasties šķidruma noplūde no baterijām, to pārkaršana vai sprādziens.

UZMANĪBU!

■ BAROŠANA

Atvienojot barošanas kabeli no elektrotīkla, turiet barošanas kabeļa spraudni un barošanas savienotāju. Ja tiek vilkts pats kabelis, tas var tikt bojāts, un var rasties aizdegšanās, īssavienojumi un smagas elektrotraumas.

Ja projektoru ilgstoši nelietosit, atvienojiet barošanas kabeli no sienas kontaktligzdas.

Pretējā gadījumā var notikt aizdegšanās vai rasties elektrotrauma.

Pirms ierīces tīrīšanas atvienojiet barošanas kabeli no sienas kontaktligzdas.

Pretējā gadījumā var rasties elektrotrauma.

■ PAR LIETOŠANU UN UZSTĀDĪŠANU

Nenovietojiet uz projektorā smagus objektus.

Pretējā gadījumā projektorā var kļūt nestabils un nokrist, kas savukārt var radīt bojājumus vai traumas.

Projektorā tiks sabojāts vai deformēts.

Neatspiedieties pret projektoru.

Jūs varat nokrist vai arī projektorā var saplīst, radot traumu.

- Īpaši sekojiet, lai neļautu maziem bērniem stāvēt vai sēdēt uz projektorā.

Nenovietojiet projektoru ļoti karstās vietās.

To darot, projektorā ārējais korpuss var saplaisāt un iekšpusē esošās detaļas sabojāties, kā arī notikt aizdegšanās.

- Esiet īpaši piesardzīgs vietās, kas pakļautas tiešai saules gaismai vai atrodas tuvu siltuma avotiem.

Neievietojiet rokas atverēs blakus optiskajam objektīvam, pārbīdot to.

Pretējā gadījumā var rasties trauma.

Neuzstādiet projektoru vietā, kur var rasties sāls piesārņojums vai izplūst korozīva gāze.

Pretējā gadījumā projektorā var nokrist korozijas dēļ. Projektorā var arī nedarboties pareizi.

Izmantojot projektoru, nestāviet objektīva priekšā.

Pretējā gadījumā var tikt sabojāts vai izdedzināts apgērbs.

- Caur projektorā objektīvu nāk spēcīga gaisma.

Izmantojot projektoru, neko nenovietojiet objektīva priekšā.

Citādi var notikt aizdegšanās, bojāti priekšmeti vai izraisītas projektorā darbības kļūmes.

- Caur projektorā objektīvu nāk spēcīga gaisma.

Pirms projektorā pārvietošanas vienmēr atvienojiet visus kabelus.

Pārvietojot projektoru ar neatvienotiem kabeliem, kabeli var tikt bojāti, kas savukārt var izraisīt aizdegšanos vai radīt elektrotraumas.

Nekad nepieslēdziet austiņas ligzdai <VARIABLE AUDIO OUT>.

Pārmērīgi liels skaņas spiediens austiņās var izraisīt dzirdes zudumu.

Nostiprinot projektoru pie griestiem, neļaujiet fiksācijas skrūvēm un barošanas kabelim saskarties ar metāla daļām griestos.

Saskare ar metāla daļām griestos var radīt elektrotraumas.

UZMANĪBU!

■ PIEDERUMI

Ja projektoru ilgstoši nelietosit, izņemiet no tālvadības pults baterijas.

Pretējā gadījumā var rasties šķidrums noplūde no baterijām, to pārkaršana, aizdegšanās vai sprādziens, izraisot apkārtnes piesārņojumu vai ugunsgrēku.

■ APKOPE

Informāciju par projektorā iekšpusē tīrīšanu ik pēc 20 000 darba stundām prasiet izplatītājam.

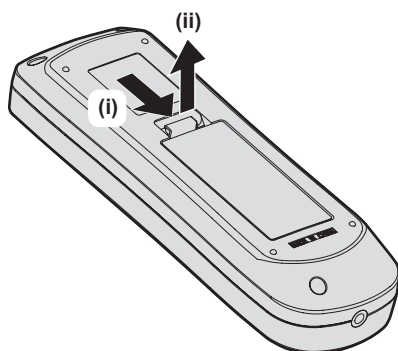
Projektorā lietošana, ja tajā uzkrājušies putekļi, var izraisīt aizdegšanos.

- Informāciju par tīrīšanas izmaksām prasiet projektorā izplatītājam.

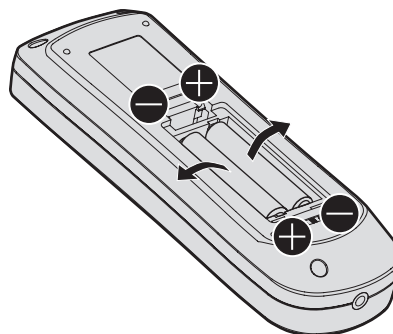
Lai izņemtu baterijas

Tālvadības pults baterijas

1. Spiediet vadotni un paceliet pārsegu.



2. Izņemiet baterijas.



■ Kā skatīt dokumentu Lietošanas norādījumi – Darbības rokasgrāmata

1) Startējiet programmu palaidēju.

- Ievietojiet atbilstošā diskdzinī komplektā iekļauto kompaktdisku. Programmu palaidējs tiek startēts automātiski.
Ja programmu palaidēju neizdodas aktivizēt, kompaktdiskā veiciet dubultklikšķi uz „Launcher.exe”. (Kad tiek parādīts automātiskās demonstrēšanas ekrāns, izvēlieties attiecīgo lauku, lai izpildītu „Launcher.exe”).

2) Izvēlnē noklikšķiniet uz [Projector Operating Instructions] vai kompaktdiskā veiciet dubultklikšķi uz MANUALS → Index.pdf.

- Tiks parādīts pieejamo valodu saraksts.

3) Atlasiet vēlamo valodu.

- Atlasītajā valodā tiks atvērts dokuments „Lietošanas norādījumi – Darbības rokasgrāmata” (PDF fails).

■ Kā skatīt programmatūras dokumentu Lietošanas norādījumi un List of Compatible Device Models

1) Startējiet programmu palaidēju.

- Ievietojiet atbilstošā diskdzinī komplektā iekļauto kompaktdisku. Programmu palaidējs tiek startēts automātiski.
Ja programmu palaidēju neizdodas aktivizēt, kompaktdiskā veiciet dubultklikšķi uz „Launcher.exe”. (Kad tiek parādīts automātiskās demonstrēšanas ekrāns, izvēlieties attiecīgo lauku, lai izpildītu „Launcher.exe”).

2) Izvēlnē atlasiet programmatūru, ko vēlaties skatīt, un noklikšķiniet uz [Refer To Operating Instructions] vai [Refer To List of Compatible Device Models].

- Tiks atvērts dokuments „Lietošanas norādījumi” (PDF fails) vai „List of Compatible Device Models” (PDF fails) (tikai angļu valodā).

■ Kā instalēt programmatūru

1) Startējiet programmu palaidēju.

- Ievietojiet atbilstošā diskdzinī komplektā iekļauto kompaktdisku. Programmu palaidējs tiek startēts automātiski.
Ja programmu palaidēju neizdodas aktivizēt, kompaktdiskā veiciet dubultklikšķi uz „Launcher.exe”. (Kad tiek parādīts automātiskās demonstrēšanas ekrāns, izvēlieties attiecīgo lauku, lai izpildītu „Launcher.exe”).

2) Startējiet instalēšanas programmu.

- Atlasiet instalējamo programmatūru un noklikšķiniet uz [Install].

3) Veiciet instalēšanu.

- Kad parādās instalēšanas ekrāns, izpildiet ekrānā redzamos norādījumus, lai instalētu programmatūru.
Papildinformāciju skatiet programmatūras dokumentā Lietošanas norādījumi (tikai angļu valodā).

Piezīme.

- Komplektā iekļautajā kompaktdiskā ietvertā programmatūra darbojas operētājsistēmā Windows.
Lai instalētu „Multi Monitoring & Control Software”, var būt nepieciešams instalēt arī Microsoft .NET Framework.
Papildinformāciju skatiet programmatūras dokumentā Lietošanas norādījumi.
- Sistēmā Mac ir iespējama tikai dokumenta Lietošanas norādījumi skatīšana.
Dokumentu „Lietošanas norādījumi – Darbības rokasgrāmata” (PDF fails) var skatīt, kompaktdiskā veicot dubultklikšķi uz MANUALS → Index.pdf.
- Lai izmantotu attiecīgās norādījumu rokasgrāmatas PDF failu, jābūt instalētai programmai Adobe® Reader®.
Citi PDF failu skatītāji, kas nav Adobe Reader, netiek atbalstīti.

■ Preču zīmes

- SOLID SHINE ir Panasonic Holdings Corporation preču zīme.
- Windows un Internet Explorer ir reģistrētas Microsoft Corporation preču zīmes vai preču zīmes ASV un citās valstīs.
- Mac, macOS un Safari ir Apple Inc. preču zīmes, kas reģistrētas ASV un citās valstīs.
- PJLink™ ir reģistrēta preču zīme vai vēl neapstiprināta preču zīme Japānā, ASV, kā arī citās valstīs un reģionos.
- HDMI logotips un termini HDMI un HDMI High-Definition Multimedia Interface ir HDMI Licensing Administrator, Inc. preču zīmes vai reģistrētas preču zīmes ASV un citās valstīs.
- Crestron Connected, Crestron Connected logotips Crestron Fusion, Crestron RoomView un RoomView ir Crestron Electronics, Inc. preču zīmes vai reģistrētas preču zīmes ASV un/vai citās valstīs.
- Adobe, Acrobat, Flash Player un Reader ir reģistrētas Adobe Systems Incorporated preču zīmes vai preču zīmes ASV un/vai citās valstīs.
- Daži no fontiem, kas izmantoti ekrāna izvēlnēs, ir Ricoh bitkartes fonti, ko izstrādā un pārdod uzņēmums Ricoh Company, Ltd.
- Visi pārējie šajā rokasgrāmatā minētie nosaukumi, uzņēmumu nosaukumi un izstrādājumu nosaukumi ir attiecīgo īpašnieku preču zīmes vai reģistrētas preču zīmes.
Lūdzu, ņemiet vērā, ka simbols ® un ™ šajā rokasgrāmatā nav norādīts.

■ Attēli šajā rokasgrāmatā

- Projektora, ekrāna un citu daļu attēli var atšķirties no reālā izstrādājuma.
- Projektora un tam pievienotā barošanas kabeļa attēli ir tikai piemēri. Komplektā iekļauto barošanas kabeļu forma atšķiras atkarībā no valsts, kurā iegādāts izstrādājums.

■ Atsauču lappuses

- Atsauču lappuses šajā rokasgrāmatā ir norādītas kā (➔ 00. lappuse).
- PDF rokasgrāmatas atsauču lappuses komplektā iekļautajā kompaktdiskā norādītas kā (➔ Lietošanas norādījumi – Darbības rokasgrāmata 00. lappuse).
Lappušu numuri šajā rokasgrāmatā, kas attiecas uz dokumentu Lietošanas norādījumi – Darbības rokasgrāmata, tiek norādīti, izmantojot rokasgrāmatas angļu valodas versiju.

■ Termins

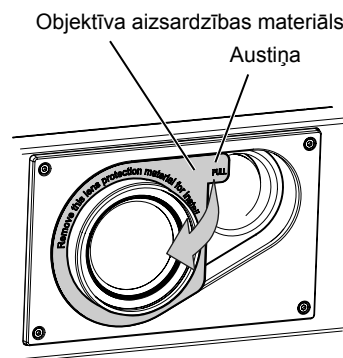
- Šajā rokasgrāmatā piederums „bezvadu tālvadības pults” tiek dēvēts par „Tālvadības pulti”.

Lietošanas drošības norādījumi

Objektīva aizsardzības materiāls

Objektīva aizsardzības materiāls ir jau piestiprināts ierīcei, to iegādājoties, lai transportēšanas laikā aizsargātu projekcijas objektīvu pret vibrācijām. Pirms projektoru lietošanas noņemiet objektīva aizsardzības materiālu.

■ Objektīva projekcijas materiāla noņemšana



- 1) Satveriet objektīva aizsardzības materiāla austiņu un noņemiet objektīva aizsardzības materiālu, velkot to bultiņas norādītajā virzienā.

Transportēšanas brīdinājumi

- Transportējot projektoru, turiet to stingri pie apakšdaļas un izvairieties no pārmērīgas vibrācijas un triecieniem. Pretējā gadījumā var tikt sabojātās iekšējās daļas un projektoru var sākt darboties nepareizi.
- Netransportējiet projektoru, ja tā regulējamās kājiņas ir izbīdītas. Pretējā gadījumā regulējamās kājiņas var tikt bojātas.

Kas jāievēro, uzstādot ierīci

■ Neuzstādiet projektoru ārpus telpām.

Projektoru paredzēts lietot tikai telpās.

■ Neuzstādiet projektoru šādās vietās.

- Vietās, kur var rasties vibrācija un projektoru var tikt pakļauts triecieniem, piemēram, automobilī vai citā transportlīdzeklī. Pretējā gadījumā var rasties iekšējo daļu bojājumi vai darbības traucējumi.
- Vietās, kas atrodas tuvu jūrai vai kurās var izplūst korozīva gāze. Korozijas dēļ projektoru var nokrist. Pretējā gadījumā var tikt sašūnāts arī detaļu darbmūžs un izraisīti darbības traucējumi.
- Tuvu gaisa kondicioniera izplūdei. Atkarībā no lietošanas apstākļiem retos gadījumos ekrānam var likt svārstīties sakarsētais gaiss no izplūdes vai no gaisa kondicioniera plūstošais karstais vai aukstais gaiss. Pārliecinieties, ka gaisa izplūde no projektoru un cita aprīkojuma vai gaisa izplūde no gaisa kondicioniera nav vērsta projektoru priekšdaļas virzienā.
- Vietās ar krasām temperatūras izmaiņām, piemēram, gaismu (studijas spuldžu) tuvumā. Citādi var tikt samazināts gaismas avota darbmūžs un projektoru karstuma dēļ deformēsies, izraisot darbības traucējumus. Sekojiet projektoru darba vides temperatūrai.
- Tuvu augstsprieguma elektrolīnijām vai motoriem. Pretējā gadījumā var rasties projektoru darbības traucējumi.
- Vietās, kur atrodas lielas jaudas lāzera iekārtas. Vēršot lāzera staru pret projekcijas objektīva virsmu, radīsies DLP shēmu bojājumi.

■ Uzstādot projektoru pie griestiem, piesaistiet kvalificētu tehniķi vai projektoru izplatītāju.

Nepieciešama papildu Griestu stiprinājuma skava.

Modeļa Nr.: ET-PKD120H (augstiem griestiem), ET-PKD120S (zemiem griestiem), ET-PKD130B (Projektoru stiprinājuma kronšteins)

■ **Kabeļa vadojuma uzstādīšanu DIGITAL LINK savienojumam uzticiet kvalificētam tehnikam vai projektora izplatītājam.**

Ja kabeļa pārraides raksturlielumus nevar nodrošināt nepiemērotas uzstādīšanas dēļ, var rasties attēla un skaņas traucējumi.

■ **Projektors var nedarboties pareizi apraides stacijas vai radio radītu spēcīgu radioviļņu iespaidā.**

Ja tuvu uzstādīšanas vietai atrodas aprīkojums, kas rada spēcīgus radioviļņus, uzstādiet projektoru vietā, kas atrodas pietiekami tālu no radioviļņu avota. Vai arī aptiniet pieslēgvietai <DIGITAL LINK/LAN> pievienoto LAN kabeli ar metāla foliju vai ievietojiet to metāla caurulē, kuras abi gali ir iezemēti.

■ **Fokusējuma jeb asuma regulēšana**

Augstas skaidrības projekcijas objektīvu termiski ietekmē gaismas avota gaisma, radot fokusējuma nestabilitāti tūlīt pēc projektora ieslēgšanas. Pirms asuma regulēšanas, ieteicams vismaz 30 minūtes nepārtraukti projicēt attēlus.

■ **Neuzstādiet projektoru augstumā, kas pārsniedz 4 200 m (13 780') vai augstāk virs jūras līmeņa.**

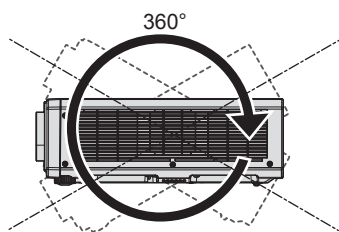
■ **Nelietojiet projektoru vietā, kuras temperatūra pārsniedz 45 °C (113 °F).**

Izmantojot projektoru vietā, kas atrodas pārāk augstu virs jūras līmeņa vai kuras temperatūra ir par augstu, var tikt samazināts projektora detaļu darbmūžs vai rasties darbības traucējumi.

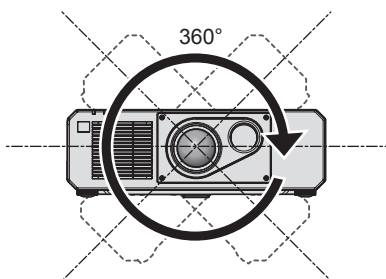
Augšējais darbības vides temperatūras ierobežojums mainās atkarībā no izvēlnes iestatījuma [PROJECTOR SETUP] → [OPERATION SETTING] → [OPERATING MODE].

Augstums virs jūras līmeņa	[OPERATING MODE] iestatījums	
	[NORMAL], [USER1], [USER2], [USER3]	[ECO], [SILENT], [LONG LIFE1], [LONG LIFE2], [LONG LIFE3]
Augstums no 0 m (0') līdz 1 400 m (4 593') (nesasniedzot).	0 °C (32 °F) līdz 45 °C (113 °F)	
Augstums no 1 400 m (4 593') līdz 2 700 m (8 858') (nesasniedzot).	0 °C (32 °F) līdz 40 °C (104 °F)	
Augstums no 2 700 m (8 858') līdz 4 200 m (13 780') (nesasniedzot).	0 °C (32 °F) līdz 40 °C (104 °F)	Projektoru nevar izmantot.

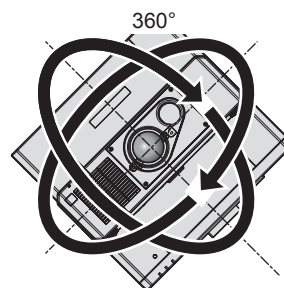
■ **Iespējama projicēšana visos 360° virzienos.**



360° vertikāli



360° horizontāli



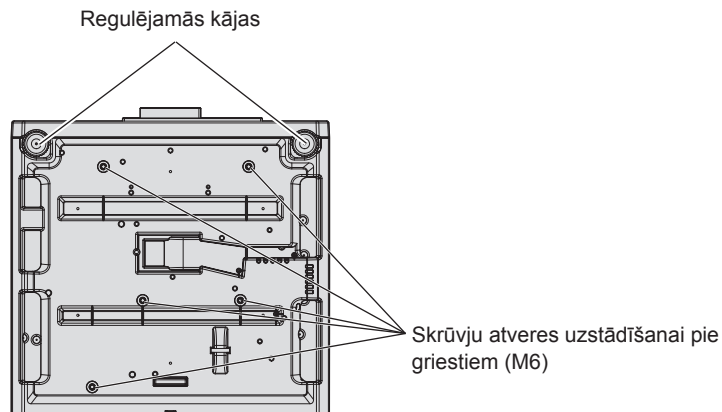
360° sasvērti
(vertikālā un horizontālā stāvokļa kombinācija)

■ **Kas jāievēro, uzstādot projektoru**

- Izmantojiet regulējamās kājiņas tikai, uzstādot projektoru uz grīdas vai leņķa regulēšanai. To izmantošana citiem nolūkiem var sabojāt projektoru.
- Ja projektoru neuzstādāt uz grīdas, lietojot regulējamās kājiņas vai griestu stiprinājumu, nostipriniet projektoru, izmantojot griestu stiprinājumam paredzētās piecas skrūvju atveres (kā parādīts attēlā).
(Skrūvju diametrs: M6, ieskrūvēšanas dziļums projektorā: 15 mm (19/32"), griezes moments: 4 ± 0,5 N·m)

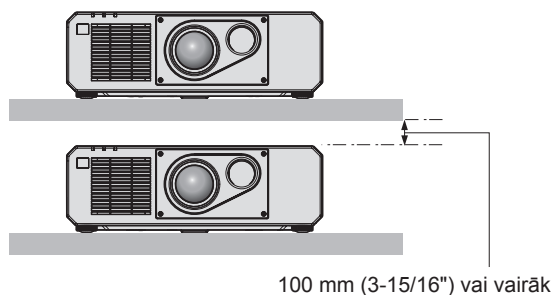
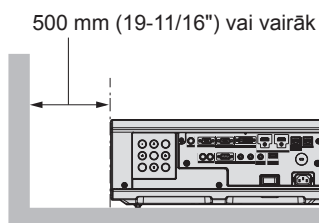
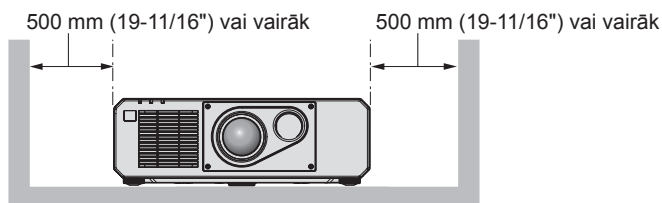
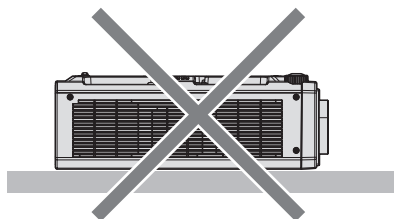
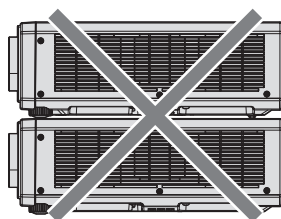
Lietošanas drošības norādījumi

Šādā gadījumā nodrošiniet, lai starp griestu stiprinājuma skrūvju atverēm projektorā un uzstādīšanas virsmu nebūtu spraugu, ievietojot (metāla) paplāksnes.



Griestu stiprinājuma un regulējamo kājiņu skrūvju atveru atrašanās vietas

- Nenovietojiet projektorus vienu virs otra.
- Nelietojiet projektoru, stiprinot to aiz augšdaļas.
- Nenosprostojiet projektorā ventilācijas atveres (gaisa ieplūdes un izplūdes).
- Nepieļaujiet karstā un aukstā gaisa kondicionēšanas sistēmas gaisa iekļūšanu tieši projektorā ventilācijas atverēs (gaisa ieplūdē un izplūdē).



- Neuzstādiet projektoru noslēgtā vietā.
Uzstādot projektoru noslēgtā vietā, atsevišķi nodrošiniet gaisa kondicionēšanu vai vēdināšanu. Ja vēdināšana nav pietiekama, izplūstošais siltums var uzkrāties, iedarbinot projektorā aizsardzības sistēmu.

Drošība

Izmantojot šo izstrādājumu, veiciet piesardzības pasākumus, lai nepieļautu turpmāk norādītos negadījumus.

- Personiskās informācijas noplūde no šī izstrādājuma.
- Šī izstrādājuma ļaunprātīga lietošana, ko veic nesankcionēta trešā pusē.
- Šī izstrādājuma ļaunprātīga izmantošana vai darbības apturēšana, ko veic ļaunprātīga trešā pusē.

Veiciet atbilstīgus drošības pasākumus.

- Padariet savu paroli pēc iespējas grūtāk uzminamu.

- Regulāri mainiet paroli. Paroli var iestatīt izvēlnē [SECURITY] → [SECURITY PASSWORD CHANGE].
- Uzņēmums Panasonic Connect Co., Ltd. vai tā filiāles nekad tieši nepieprasīs jums norādīt paroli. Saņemot šādus pieprasījumus, neatklājiet paroli.
- Savienojums ar tīklu jāaizsargā ar ugunsūmuri un citiem līdzekļiem.
- Iestatiet tīmekļa pārvaldības paroli un ierobežojiet to lietotāju skaitu, kas var pieteikties. Tīmekļa vadības paroli var iestatīt tīmekļa vadības ekrāna lapā [Change password].

Atbrīvošanās no ierīces

Atbrīvojoties no izstrādājuma, sazinieties ar vietējo pašvaldību vai izplatītāju, lai uzzinātu, kā to veikt pareizi. Izmetiet izstrādājumu, neizjaucot to.

Kas jāievēro, lietojot ierīci

■ Lai iegūtu labu attēla kvalitāti

Lai skatītu kvalitatīvu augsta kontrasta attēlu, sagatavojiet atbilstīgu vidi. Aizvelciet logu aizkarus vai aizveriet žalūzijas un izslēdziet gaismas, kas atrodas tuvu ekrānam, lai nepieļautu āra gaismas vai iekštelpu spuldžu gaismas atspīdumu ekrānā.

■ Nepieskarieties projekcijas objektīva virsmai ar kailām rokām.

Ja projekcijas objektīva virsmu klāj pirkstu nospiedumi vai tā ir kā citādi netīra, šie netīrumi tiks projicēti uz ekrāna palielinājumā.

■ DLP shēmas

- DLP ir precīzi izgatavotas shēmas. Ņemiet vērā, ka retos gadījumos var trūkt augstas precizitātes pikseļu vai tie var būt pastāvīgi izgaismoti. Šāda parādība neliecina par kļūmi.
- Vēršot lielas jaudas lāzera staru pret projekcijas objektīva virsmu, var tikt sabojātas DLP shēmas.

■ Ja projektors ieslēgts, nepārvietojiet to, nepakļaujiet to vibrācijai vai triecieniem.

Pretējā gadījumā var tikt samazināts iebūvētā motora darbmužs.

■ Gaismas avots

Projektora gaismas avots izmanto lāzerus, un tam ir šādas īpašības.

- Atkarībā no darba vides temperatūras gaismas avota spilgtums samazināsies.

Jo augstāka temperatūra, jo mazāks gaismas avota spilgtums.

- Gaismas avota spilgtums samazināsies lietošanas gaitā.

Laiks, līdz gaismas avota spilgtums samazinās uz pusi, ir atkarīgs no izvēlnes [PROJECTOR SETUP] → [OPERATION SETTING] → [OPERATING MODE].

Prognozētais laiks, līdz gaismas avota spilgtums samazinās uz pusi, ir šāds.

- Kad iespējas [OPERATING MODE] iestatījums ir [NORMAL] vai [SILENT]: aptuveni 20 000 stundas.
- Kad iespējas [OPERATING MODE] iestatījums ir [ECO]: aptuveni 24 000 stundas.
- Kad iespējas [OPERATING MODE] iestatījums ir [LONG LIFE1]: aptuveni 43 000 stundas.
- Kad iespējas [OPERATING MODE] iestatījums ir [LONG LIFE2]: aptuveni 61 000 stundas.
- Kad iespējas [OPERATING MODE] iestatījums ir [LONG LIFE3]: aptuveni 87 000 stundas.

Spilgtumu var iespējami uzturēt tam pašam darbības laikam, iestatot izvēlnes [PROJECTOR SETUP] → [OPERATION SETTING] → [CONSTANT MODE] iestatījumu uz [AUTO].

Šis laiks ir aptuveni prognozēts projektora izmantošanai, nemainot iestatījumu [OPERATING MODE], un tas var mainīties atkarībā no konkrētajām īpatnībām un lietošanas apstākļiem.

Ja spilgtums būtiski samazinās un gaismas avots neieslēdzas, sazinieties ar projektora izplatītāju, lai vienotos par projektora iekšpuses tīrīšanu vai gaismas avota bloka nomaiņu.

■ Datora un ārējās ierīces pievienošana

Pievienojot datoru vai ārējo ierīci, rūpīgi izlasiet šajā rokasgrāmatā atrodamo informāciju par barošanas kabeļu un ekranēto kabeļu izmantošanu.

Piederumi

Pārliecinieties, ka projektorā ir turpmāk norādītie piederumi. Skaitļi, kas iekļauti < >, norāda piederumu skaitu.

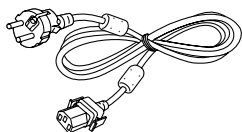
bezvadu tālrunis <1>
(N2QAYA000136)



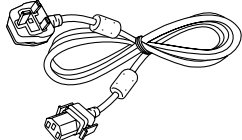
Kompaktdisks <1>
(1JK1RZ575U)



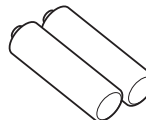
Barošanas kabelis
(TXFSX01RXQZ) <1>



(TXFSX01RZRZ) <1>



AAA/R03 vai AAA/LR03 baterija <2>



(Tālvadības pultij)

Uzmanību!

- Pēc projektorā izņemšanas izmetiet barošanas kabeļa vāciņu un iepakojuma materiālu pareizi.
- Komplektā iekļauto barošanas kabeli izmantojiet tikai šim projektoram.
- Ja trūkst kāda no piederumiem, sazinieties ar projektorā izplatītāju.
- Uzglabājiet mazas projektorā daļas atbilstīgi un maziem bērniem nepieejamā vietā.

Piezīme.

- Piederumu modeļu numuri var tikt mainīti bez iepriekšēja paziņojuma.

Komplektā iekļautā kompaktdiska saturs

Komplektā iekļautā kompaktdiska saturā ir turpmāk uzskaitītie vienumi.

Norādījumi/saraksts (PDF fails)	Lietošanas norādījumi	
	Multi Monitoring & Control Software Lietošanas norādījumi	
	Logo Transfer Software Lietošanas norādījumi	
	List of Compatible Device Models	Šis ir ar kompaktdiskā iekļauto programmatūru saderīgo projektoru saraksts un to ierobežojumi.
Programmatūra	Multi Monitoring & Control Software (Windows)	Šī programmatūra ļauj uzraudzīt un vadīt vairākus ekrānus (projektoru un plakano displeju), kas pievienoti vietējam tīklam (LAN).
	Logo Transfer Software (Windows)	Šī programmatūra dod iespēju pārsūtīt uz projektoru oriģinālus attēlus, piemēram, uzņēmuma logotipus, kas tiek parādīti, ieslēdzot projektoru.

Piezīme.

- Dokumentu „List of Compatible Device Models” plakanajam displejam, kas saderīgs ar „Multi Monitoring & Control Software”, var lejupielādēt no vietnes (<https://panasonic.net/cns/projector/>).

Papildu piederumi

Papildu piederumi (izstrādājuma nosaukums)	Modeļa Nr.
Griestu stiprinājuma skava	ET-PKD120H (augstiem griestiem) ET-PKD120S (zemiem griestiem) ET-PKD130B (Projektoru stiprinājuma kronšteins)
Agrā brīdinājuma programmatūra (Pamata licence/3 gadu licence)	ET-SWA100 sērija*1
Digitālā interfeisa bloks	ET-YFB100G
DIGITAL LINK pārslēdzējs	ET-YFB200G
D-SUB - S Video pārveidošanas kabelis	ET-ADSV

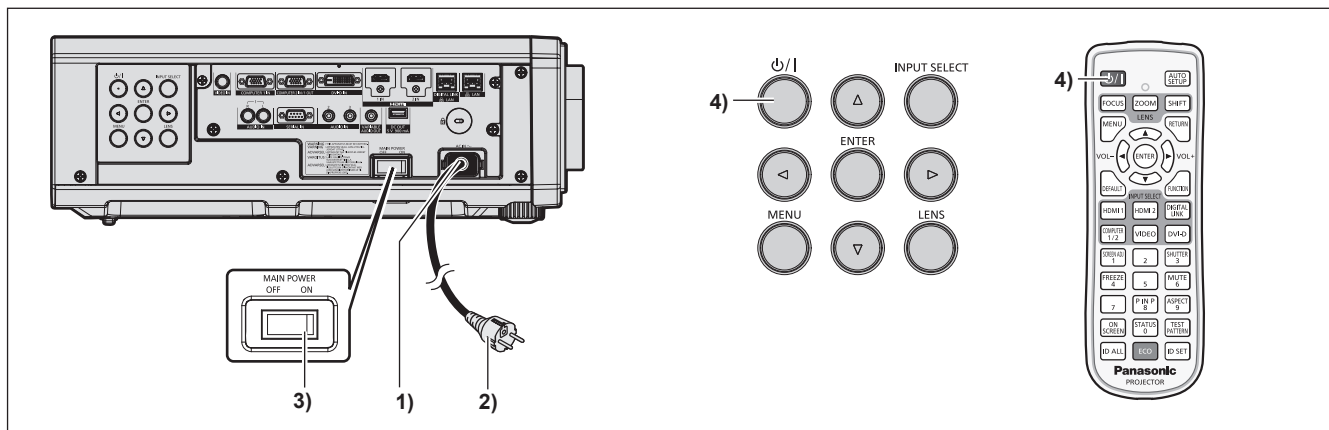
*1 Modeļa Nr. sufikss atšķiras atkarībā no licences veida.

Piezīme.

- Papildu piederumu modeļu numuri var tikt mainīti bez iepriekšēja paziņojuma.

Projektora ieslēgšana un izslēgšana

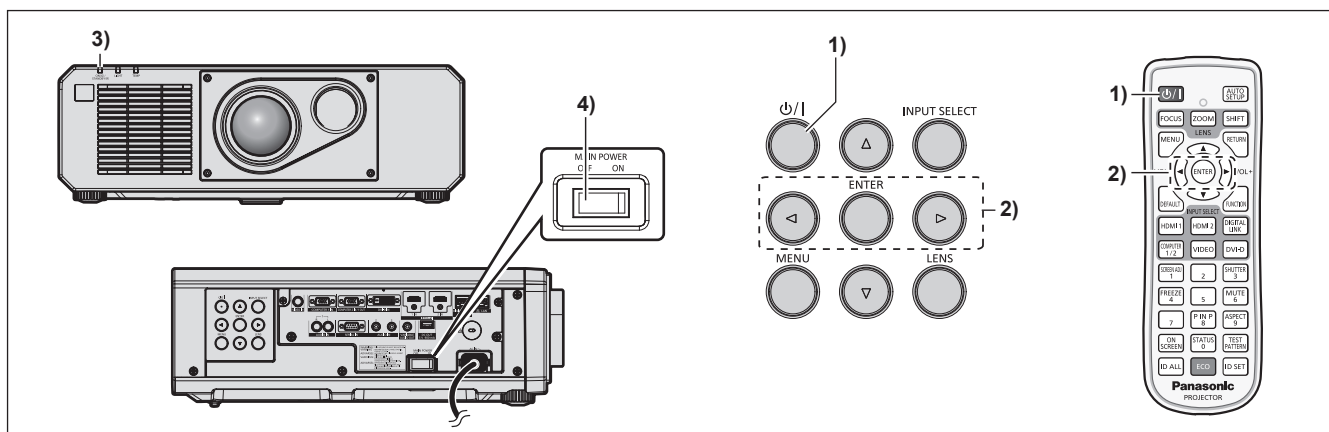
Projektora ieslēgšana



- 1) Pievienojiet projektoram barošanas kabeli.
- 2) Ievietojiet barošanas kabeļa kontaktspraudni sienas kontaktligzdā.
- 3) Nospiediet <MAIN POWER> slēdža pusi <ON>, lai ieslēgtu projektoru.
 - <ON (G)/STANDBY (R)> barošanas indikators iedegas/mirgo sarkanā krāsā, un projektorš pārslēgsies gaidstāves režīmā.
- 4) Nospiediet ieslēgšanas pogu <⏻/|>.
 - <ON (G)/STANDBY (R)> barošanas indikators iedegsies zaļā krāsā, un uz ekrāna drīz tiks projicēts attēls.

* Papildinformāciju skatiet komplektā iekļautā kompaktdiska dokumentā „Lietošanas norādījumi – Darbības rokasgrāmata”.

Projektora izslēgšana



- 1) Nospiediet ieslēgšanas pogu <⏻/|>.
 - Tiks parādīts [POWER OFF(STANDBY)] apstiprinājuma ekrāns.
- 2) Nospiediet <◀▶>, lai atlasītu [OK], tad nospiediet pogu <ENTER>. (Vai vēlreiz nospiediet ieslēgšanas pogu <⏻/|>.)
 - Attēla projicēšana tiks pārtraukta un barošanas indikators <ON (G)/STANDBY (R)> projektorā iedegsies oranžā krāsā. (Ventilators turpinās darboties.)
- 3) Uzgaidiet vairākas sekundes, līdz projektorā <ON (G)/STANDBY (R)> barošanas indikators iedegas/mirgo sarkanā krāsā.
- 4) Nospiediet <MAIN POWER> slēdža pusi <OFF>, lai izslēgtu projektoru.

* Papildinformāciju skatiet komplektā iekļautā kompaktdiska dokumentā „Lietošanas norādījumi – Darbības rokasgrāmata”.

Ražotājs:

Panasonic Connect Co., Ltd.
4-1-62 Minoshima, Hakata-ku, Fukuoka 812-8531, Japāna

Importētājs:

Panasonic Connect Europe GmbH

Oficiālais pārstāvis ES:

Panasonic Testing Centre
Winsbergring 15, 22525 Hamburg, Vācija

**Nolietoto elektronisko ierīču un elektropreču un bateriju utilizācija
Tikai Eiropas valstīs ar utilizācijas sistēmu**

Šis simbols, kas izvietots uz ražojumiem, iesaiņojuma un/vai pavaddokumentiem nozīmē, ka nolietotās elektroniskās ierīces un elektropreces, kā arī baterijas nedrīkst izmest kopā ar parastiem mājāsaimniecības atkritumiem.

Nogādājiet nolietotos ražojumus un nokalpojušās baterijas tālākai apstrādei, pārstrādei, resp., materiālu otrreizējai pārstrādei attiecīgajās atkritumu savākšanas vietās saskaņā spēkā esošajām likumdošanas prasībām.

Nododot šos ražojumus un baterijas profesionālai utilizācijai, jūs palīdzēsiet saudzēt vērtīgus resursus un novērsīsiet iespējamo kaitējumu cilvēku veselībai un un apkārtējai videi.

Lai iegūtu plašāku informāciju par atkritumu savākšanu un otrreizējo pārstrādi, lūdzam vērsties savā vietējā atkritumu pārstrādes uzņēmumā.

Saskaņā ar nacionālo likumdošanu par nepareizu šāda veida atkritumu utilizēšanu var uzlikt naudas sodu.

**Norāde par baterijas simbolu (simbols apakšā):**

Šis simbols var būt attēlots kombinācijā ar ķīmiskās vielas simbolu. Tādā gadījumā tas ir apzīmēts atbilstoši attiecīgo Direktīvu prasībām, kas pieņemtas attiecībā uz attiecīgo ķīmikāliju.

Panasonic Connect Co., Ltd.

Web Site : <https://panasonic.net/cns/projector/>

© Panasonic Connect Co., Ltd. 2022

M0716NN1042 -Y1