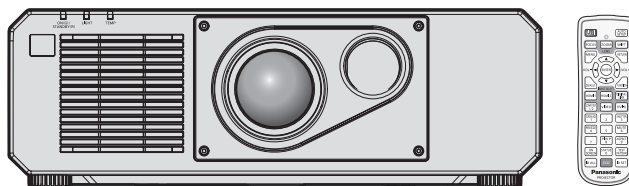


Käyttöohjeet Perusopas

DLP™-projektorori **Kaupallinen käyttö**

Mallinro **PT-RZ575**



Lue ennen käyttöä

Tämän projektorin käyttöohjeisiin kuuluvat "Käyttöohjeet – Perusopas" (tämä asiakirja) ja "Käyttöohjeet – Toiminto-opas" (PDF).

Tämä manuaali on lyhennelmä asiakirjasta "Käyttöohjeet – Toiminto-opas". Voit katsoa lisätietoja mukana toimitetulla CD-ROM-levyllä olevasta asiakirjasta "Käyttöohjeet – Toiminto-opas" (PDF).

- Vain "Käyttöohjeet – Perusopas" (tämä asiakirja) toimitetaan kielelläsi.
Voit lukea lisätietoja muilla kielillä asiakirjasta "Käyttöohjeet – Toiminto-opas" (PDF).

Kiitos, että ostit Panasonic-tuotteen.

- Ennen kuin käytät tätä laitetta, lue ohjeet huolellisesti ja säilytä ohjeet tulevaa tarvetta varten.
- Ennen kuin käytät tätä laitetta, lue "Lue ensin!" (➔ sivut 3 – 9).



Sisältö

Lue ensin!	3
-------------------------	----------

Valmistelu

Varotoimenpiteet	12
Objektiivinsuojamateriaali	12
Kuljettamisessa huomioitavaa	12
Asennuksessa huomioitavaa	12
Turvallisuus	14
Hävittäminen	15
Käytöstä huomioitavaa	15
Lisävarusteet	16
Valinnaiset lisävarusteet	17

Perustoiminta

Projektorin kytkeminen päälle/pois	18
Projektorin kytkeminen päälle	18
Projektorin kytkeminen pois päältä	18

Lue ensin!

VAROITUS: LAITE ON LIITETTÄVÄ SUOJAKOSKETTIMILLA VARUSTETTUUN PISTORASIAAN.

VAROITUS: Estä vauriot, joista voi seurata tulipalon tai sähköiskun vaara: älä altista laitetta sateelle tai kosteudelle.
Tätä laitetta ei ole tarkoitettu käytettäväksi suoraan näkökentässä työasemien videonäyttönä. Jotta välttyttäisiin häiritseviltä heijastuksilta työasemien videonäytöillä, tätä laitetta ei tule asettaa suoraan näkökenttään.
Laitetta ei ole tarkoitettu näyttöpäätetyöskentelyyn BildscharbV-asetuksen mukaisesti.

Äänenpainetaso käyttäjän sijainnissa on enintään 70 dB (A) standardin ISO 7779 mukaisesti.

VAROITUS:

1. Irrota virtapistoke pistorasiasta, kun laitetta ei käytetä pitkään aikaan.
2. Sähköiskujen välttämiseksi älä irrota kantta. Sisällä ei ole käyttäjän korjattavissa olevia osia. Anna pätevän huoltohenkilöstön suorittaa huolto.
3. Älä irrota virtapistokkeen maadoitusnastaa. Laitteessa on kolmenastainen maadoitettu virtapistoke. Se sopii vain maadoitettuun pistorasiaan. Tämä on turvallisuusominaisuus. Jos pistoketta ei voi työntää pistorasiaan, ota yhteys sähköasentajaan. Älä ohita maadoitusnastan tarkoitusta.

VAROITUS:

Tämä laite täyttää CISPR32-standardin luokan A vaatimukset.
Laitte voi aiheuttaa radiohäiriötä asuinympäristössä.

HUOMAUTUS: Jotta laite täyttää vaatimukset, noudata seuraavia asennusohjeita. Tämä sisältää mukana toimitetun virtajohdon ja suojattujen liitäntäkaapelien käytön, kun tietokone tai oheislaitteita yhdistetään. Lisäksi laitteen valtuuttamattomat muutokset ja muokkaukset voivat mitätöidä käyttäjän oikeuden käyttää laitetta.

Tämä laite heijastaa kuvan näytölle tms. eikä sitä ole tarkoitettu käytettäväksi sisävalaistukseen kotitalousympäristössä.

Direktiivi 2009/125/EY

VAROITUS: SÄHKÖISKUN VAARA. ÄLÄ AVAA



Projektorin merkinnät



Salaman muotoinen nuoli tasasivuisen kolmion sisällä tarkoittaa, että laitteen sisäpuolella olevissa eristämättömissä osissa on vaarallisen suuri jännite, josta voi saada sähköiskun.



Huutomerkki tasasivuisen kolmion sisällä tarkoittaa, että ennen laitteen käyttöä ja huoltoa tulee tutustua laitteen mukana toimitettuihin asiakirjoihin.

Huomautuksia laserista

Tämä projektori on luokan 1 lasertuote, joka täyttää standardin IEC/EN 60825-1:2014.



Maahantuojan nimi ja osoite Euroopan unionissa

Panasonic Marketing Europe GmbH

Panasonic Testing Centre

Winsbergring 15, 22525 Hamburg, Germany

VAROITUS:

■ VIRTA

Pistorasia tai vikavirtakytkin tulee asentaa laitteen lähelle helposti käytettävään paikkaan vikatilanteiden varalta. Jos seuraavia ongelmia esiintyy, katkaise virta välittömästi.

Jos projektorin käyttöä jatketaan tässä tilanteessa, seurauksena voi olla tulipalo, sähköisku tai heikentynyt näkökyky.

- Jos projektorin sisään joutuu vettä tai vieraita esineitä, irrota virtapistoke.
 - Jos projektori putoaa tai sen kotelo särkyy, irrota virtapistoke.
 - Jos projektorista alkaa tulla savua, epänormaalia hajua tai ääntä, irrota virtapistoke välittömästi.
- Ota yhteyttä valtuutettuun huoltoon korjauksia varten. Älä yritä korjata projektoria itse.

Älä kosketa projektorin kaapelia ukkosella.

Seurauksena voi olla sähköisku.

Älä tee mitään, mikä voi vahingoittaa virtajohtoa tai virtapistoketta.

Jos vahingoittanutta virtajohtoa käytetään, seurauksena voi olla sähköisku, oikosulku tai tulipalo.

- Älä vahingoita virtajohtoa, tee siihen muutoksia, aseta sen lähelle kuumia esineitä, taita sitä, kierrä sitä, vedä sitä, aseta sen päälle painavia esineitä tai kääri sitä myrkyksi.

Pyydä valtuutettua huoltoa suorittamaan mahdollisesti tarvittavat korjaukset virtajohtoon.

Älä käytä muita kuin toimitettua virtajohtoa.

Jos näin ei tehdä, seurauksena voi olla sähköisku tai tulipalo. Huomaa, että jos et käytä mukana toimitettua virtajohtoa laitteen maadoittamiseen pistorasiaan, seurauksena voi olla sähköisku.

Työnnä virtapistoke kunnolla pistorasiaan ja virtaliitin projektorin liitäntään.

Jos pistoketta ei ole asetettu oikein, seurauksena voi olla sähköisku tai ylikuumentumista.

- Älä käytä vahingoittuneita virtapistokkeita tai pistorasioita, jotka ovat löysiä.

Älä käsittele virtapistoketta ja virtaliitintä, jos kätesi ovat märät.

Jos näin ei tehdä, seurauksena voi olla sähköisku.

Älä ylikuormita pistorasiaa.

Jos virransyöttö on ylikuormitettu (esim. käyttämällä liikaa jatkojohtoja), seurauksena voi olla ylikuumentuminen ja tulipalo.

Puhdista virtapistoke säännöllisesti, jotta se ei peity pölyyn.

Jos näin ei tehdä, seurauksena voi olla tulipalo.

- Jos virtapistokkeeseen kertyy pölyä, kosteus saattaa vahingoittaa eristystä sen seurauksena.
- Jos projektorin virtapistoketta ei käytetä pitkään aikaan, irrota virtapistoke pistorasiasta.

Irrota virtapistoke pistorasiasta ja pyyhi se kuivalla liinalla säännöllisesti.

VAROITUS:

■ KÄYTTÖ/ASENNUS

Älä aseta projektoria pehmeille materiaaleille, kuten maton tai pehmusteen päälle.

Se voi aiheuttaa projektorin ylikuumentumisen, mikä aiheuttaa palovammoja, tulipalon tai vahinkoa projektorille.

Älä aseta projektoria kosteaan tai pölyiseen paikkaan tai paikkaan, jossa projektori voi joutua kosketuksiin öljyisen savun tai höyryn kanssa.

Jos projektoria käytetään sellaisessa ympäristössä, seurauksena voi olla tulipalo, sähköisku tai komponenttien kulumisen. Komponenttien (kuten kattokiinnikkeen) kulumisen voi aiheuttaa kattoon kiinnitetyn projektorin putoamisen.

Älä asenna tätä projektoria paikkaan, joka ei kestä projektorin koko painoa, tai kaltevan tai epävakaan pinnan päälle.

Jos näin ei toimita, projektori voi pudota tai kaatua ja aiheuttaa loukkaantumisen tai vahinkoa.

Älä peitä ilmanvaihtoaukkoja tai aseta mitään 500 mm:n (19-11/16") säteelle niistä.

Se voi aiheuttaa projektorin ylikuumentumisen, mikä voi aiheuttaa tulipalon tai vahinkoa projektorille.

- Älä aseta projektoria ahtaaseen, huonosti ilmastoituun paikkaan.
- Älä aseta projektoria liinan tai paperin päälle, koska nämä materiaalit voivat imeytyä ilmanottoaukkoon.

Älä katso tai aseta ihoasi objektiivista tulevaan valoon, kun projektoria käytetään.

Älä ohjaa projektorin valovirtaa optisella laitteella (kuten suurennuslasilla tai peilillä).

Se voi aiheuttaa palovammoja tai näön heikkenemistä.

- Projektorin objektiivista tulee voimakas valo. Älä katso tai aseta käsiäsi suoraan tähän valoon.
- Ole erityisen varovainen, ettet anna pienten lasten katsoa objektiiviin. Sammuta projektori ja kytke päävirta pois päältä, kun olet pois projektorin luota.

Älä koskaan yritä muokata tai purkaa projektoria.

Korkeajännite voi aiheuttaa tulipalon tai sähköiskun.

- Ota tarkastusta, säätöä ja korjausta varten yhteyttä valtuutettuun huoltoon.

Muuten voit altistua vaaralliselle lasersäteilylle.

- Projektorissa on sisäinen lasermoduuli. Suorita käyttö ja säädöt käyttöohjeiden mukaisesti.

Älä anna metalliesineiden, palavien esineiden tai nesteiden päästä projektorin sisään. Älä anna projektorin kastua.

Muuten seurauksena voi olla oikosulku tai ylikuumentuminen, mikä voi johtaa tulipaloon, sähköiskuun tai projektorin toimintahäiriöön.

- Älä aseta nestettä sisältäviä astioita tai metalliesineitä projektorin lähelle.
- Jos nestettä joutuu projektorin sisälle, ota yhteyttä jälleenmyyjään.
- Pidä lapsia erityisesti silmällä.

Käytä Panasonicin erityisesti määrittämää kattokiinnikettä.

Muun kuin määritetyn kattokiinnikkeen käyttö voi johtaa putoamisonnettomuuksiin.

- Kiinnitä mukana toimitettu turvakaapeli kattokiinnikkeeseen, jotta projektori ei putoa.

Asennustyö (kuten kattokiinnike) tulee jättää pätevälle teknikolle.

Jos asennusta ei suoriteta ja varmisteta oikein, seurauksena voi olla loukkaantuminen tai onnettomuus, kuten sähköisku.

- Käytä kattokiinnikkeen mukana toimitettua kaapelia varotoimenpiteenä, jotta projektori ei putoa. (Asenna se eri sijaintiin kuin kattokiinnike.)

VAROITUS:

■ LISÄVARUSTEET

Älä käytä tai käsittele paristoja väärin ja huomioi seuraavat asiat.

Jos näin ei toimita, seurauksena voi olla palovammoja, paristojen vuotamisen, ylikuumentumisen, räjähtämisen tai syttymisen.

- Älä käytä määrittämättömiä paristoja.
- Älä lataa tavallisia paristoja.
- Älä pura paristoja.
- Älä lämmitä paristoja tai aseta niitä veteen tai tuleen.
- Älä anna paristojen +- ja – -terminaalien joutua kosketuksiin metallisten esineiden, kuten kaulakorujen tai hiuspinnien, kanssa.
- Älä säilytä tai kuljeta paristoja yhdessä metalliesineiden kanssa.
- Säilytä paristot muovipussissa ja pidä ne erossa metalliesineistä.
- Varmista, että polariteetti (+ ja –) on oikein, kun asetat paristoja.
- Älä käytä uusia paristoja vanhojen kanssa äläkä sekoita eri paristotyypppejä.
- Älä käytä paristoja, joiden ulkokuori on kuoriutunut tai poistettu.

Jos paristosta vuotaa nestettä, älä kosketa sitä paljain käsin. Suorita tarvittaessa seuraavat toimenpiteet.

- Iholle tai vaatteille joutunut paristoneste voi aiheuttaa tulehduksen tai loukkaantumisen.
Huuhtelee puhtaalla vedellä ja kysy heti lääkärin neuvoja.
- Silmiin joutunut paristoneste voi aiheuttaa näön menetyksen.
Älä hiero silmiäsi tässä tilanteessa. Huuhtelee puhtaalla vedellä ja kysy heti lääkärin neuvoja.

Älä anna lasten päästä käsiksi paristoihin.

Niiden nieleminen voi aiheuttaa vahinkoa.

- Kysy heti lääkärin neuvoja, jos niitä niellään.

Poista tyhjät paristot heti kaukosäätimestä.

- Jos ne jätetään laitteeseen, seurauksena voi olla paristojen vuotaminen, ylikuumentuminen tai räjähtäminen.

HUOMAUTUS:

■ VIRTJA

Kun irrotat virtajohdon, pidä kiinni virtapistokkeesta ja virtaliittimestä.

Jos vedät virtajohdosta, johto voi vahingoittua ja seurauksena voi olla tulipalo, oikosulku tai vakava sähköisku.

Kun projektoria ei käytetä pitkään aikaan, irrota virtapistoke pistorasiasta.

Jos näin ei toimita, seurauksena voi olla tulipalo tai sähköisku.

Irrota virtapistoke pistorasiasta ennen kuin puhdistat.

Jos näin ei toimita, seurauksena voi olla sähköisku.

■ KÄYTTÖ/ASENNUS

Älä aseta painavia esineitä projektorin päälle.

Jos näin ei toimita, projektori voi joutua epätasapainoon ja pudota tai kaatua, mikä voi aiheuttaa vahinkoa tai loukkaantumisen. Projektori voi vahingoittua tai siihen voi tulla epämuodostumia.

Älä aseta painoasi projektorin päälle.

Voit kaatua tai projektori voi hajota, mikä voi aiheuttaa loukkaantumisen.

- Ole erityisen varovainen, ettet anna pienten lasten seisoa tai istua projektorin päällä.

Älä aseta projektoria erityisen lämpimiin olosuhteisiin.

Muuten kotelo tai sisäiset osat voivat kuluu, tai seurauksena voi olla tulipalo.

- Huomioi erityisesti sijainnit, jotka ovat alttiina suoralle auringonvalolle tai ovat lämmittimien lähellä.

Älä aseta käsiäsi optisen objektiivin vieressä oleviin aukkoihin, kun käännät objektiivia.

Jos näin ei tehdä, seurauksena voi olla loukkaantuminen.

Älä asenna projektoria paikkaan, jossa voi esiintyä suolasaastetta tai syövyttäviä kaasuja.

Muuten syöpyminen voi aiheuttaa putoamisen. Se voi aiheuttaa myös toimintahäiriötä.

Älä seiso objektiivin edessä, kun projektoria käytetään.

Muuten seurauksena voi olla vahinkoa ja palojälkiä vaatteisiin.

- Projektorin objektiivista tulee voimakas valo.

Älä aseta esineitä objektiivin eteen, kun projektoria käytetään.

Muuten seurauksena voi olla tulipalo, vahinkoa esineelle tai projektorin toimintahäiriö.

- Projektorin objektiivista tulee voimakas valo.

Irrota aina kaikki johdot ennen projektorin siirtämistä.

Johdot voivat vahingoittua, jos projektoria siirretään kun johdot ovat vielä kiinni, jolloin seurauksena voi olla tulipalo tai sähköisku.

Älä koskaan liitä kuulokkeita <VARIABLE AUDIO OUT> -liitäntään.

Kuulokkeiden liiallinen äänenpaine voi aiheuttaa kuulon heikentymistä.

Kun projektori kiinnitetään kattoon, pidä kiinnitysruuvit ja virtajohto erossa katon sisällä olevista metalliosista.

Kosketus katon sisällä oleviin metalliosiin voi aiheuttaa sähköiskun.

HUOMAUTUS:

■ LISÄVARUSTEET

Kun projektoria ei käytetä pitkään aikaan, irrota paristot kaukosäätimestä.

Muuten seurauksena voi olla paristojen vuotaminen, ylikuumentuminen, syttyminen tai räjähtäminen, mistä voi olla seurauksena tulipalo tai ympäröivän alueen saastuminen.

■ HOITO

Kysy jälleenmyyjältä tietoja projektorin sisäpuolen puhdistamisesta arvioitun 20 000 käyttötunnin välein.

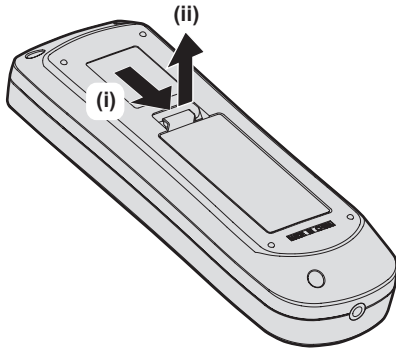
Jatkuva käyttö, kun projektorin sisään on kertynyt pölyä, voi aiheuttaa tulipalon.

- Kysy puhdistusmaksusta jälleenmyyjältä.

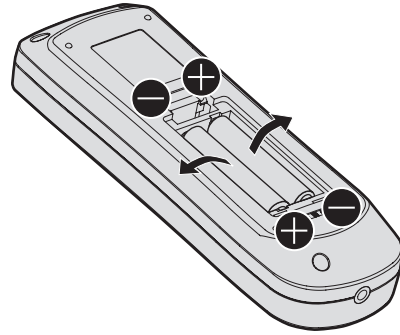
Pariston poistaminen

Kaukosäätimen paristo

1. Paina ohjainta ja nosta kansi.



2. Poista paristot.



■ Käyttöohjeet – Toiminto-opas -asiakirjan näyttäminen

1) Käynnistä sovelluskäynnistin.

- Aseta mukana toimitettu CD-ROM-levy CD-asemaan. Sovelluskäynnistin käynnistyy automaattisesti. Jos sovelluskäynnistin ei käynnisty, kaksoisnapsauta CD-ROM-levyltä tiedostoa "Launcher.exe". (Kun automaattinen toistonäyttö näkyy, valitse oikea sijainti tiedoston "Launcher.exe" suorittamista varten.)

2) Napsauta valikosta [Projector Operating Instructions] tai kaksoisnapsauta CD-ROM-levyltä kohtaa **MANUALS** → **Index.pdf**.

- Luettelo saatavilla olevista kielistä näytetään.

3) Valitse haluttu kieli.

- "Käyttöohjeet – Toiminto-opas" (PDF) avautuu valitulla kielellä.

■ Ohjelmiston Käyttöohjeet-asiakirjan näyttäminen ja List of Compatible Device Models

1) Käynnistä sovelluskäynnistin.

- Aseta mukana toimitettu CD-ROM-levy CD-asemaan. Sovelluskäynnistin käynnistyy automaattisesti. Jos sovelluskäynnistin ei käynnisty, kaksoisnapsauta CD-ROM-levyltä tiedostoa "Launcher.exe". (Kun automaattinen toistonäyttö näkyy, valitse oikea sijainti tiedoston "Launcher.exe" suorittamista varten.)

2) Valitse valikosta ohjelmisto, jonka haluat näyttää, ja valitse [Refer To Operating Instructions] tai [Refer To List of Compatible Device Models].

- "Käyttöohjeet" (PDF) tai "List of Compatible Device Models" (PDF) avautuu. (Vain englanniksi)

■ Ohjelmiston asentaminen

1) Käynnistä sovelluskäynnistin.

- Aseta mukana toimitettu CD-ROM-levy CD-asemaan. Sovelluskäynnistin käynnistyy automaattisesti. Jos sovelluskäynnistin ei käynnisty, kaksoisnapsauta CD-ROM-levyltä tiedostoa "Launcher.exe". (Kun automaattinen toistonäyttö näkyy, valitse oikea sijainti tiedoston "Launcher.exe" suorittamista varten.)

2) Käynnistä asennusohjelma.

- Valitse ohjelmisto, jonka haluat asentaa, ja napsauta [Install].

3) Suorita asennus.

- Kun asennusnäyttö näkyy, asenna ohjelmisto näytön ohjeiden mukaan. Katso lisätietoja ohjelmiston Käyttöohjeet-asiakirjasta. (Vain englanniksi)

Huomautus

- Mukana toimitetun CD-ROM-levyn ohjelmisto toimii Windows-käyttöjärjestelmällä. "Multi Monitoring & Control Software" -ohjelmiston asentamista varten voi olla tarpeen asentaa Microsoft .NET Framework. Katso lisätietoja ohjelmiston Käyttöohjeet-asiakirjasta.
- Mac-tietokoneella vain Käyttöohjeet-asiakirjan katsominen on mahdollista. "Käyttöohjeet – Toiminto-opas" (PDF) voidaan näyttää suoraan kaksoisnapsauttamalla CD-ROM-levyltä MANUALS → Index.pdf.
- PDF-tiedoston avaaminen käyttöohjeiden katselemista varten vaatii Adobe® Reader® -ohjelmiston asentamisen. Muita PDF-katseluohjelmia kuin Adobe Readeria ei tueta.

■ Tavaramerkit

- SOLID SHINE on tavaramerkki, jonka omistaa Panasonic Corporation.
- Windows ja Internet Explorer ovat rekisteröityjä tavaramerkkejä tai tavaramerkkejä, jotka omistaa Microsoft Corporation Yhdysvalloissa ja muissa maissa.
- Mac, Mac OS ja Safari ovat tavaramerkkejä, jotka omistaa Apple Inc. ja jotka on rekisteröity Yhdysvalloissa ja muissa maissa.
- PJLink™ on rekisteröity tavaramerkki tai vireillä oleva tavaramerkki Japanissa, Yhdysvalloissa ja muissa maissa ja muilla alueilla.
- HDMI, HDMI-logo ja High-Definition Multimedia Interface ovat tavaramerkkejä tai tavaramerkkejä, jotka omistaa HDMI Licensing LLC ja Yhdysvalloissa ja muissa maissa.
- RoomView ja Crestron RoomView ovat rekisteröityjä tavaramerkkejä, jotka omistaa Crestron Electronics, Inc. Crestron Connected™ ja Fusion RV ovat tavaramerkkejä, jotka omistaa Crestron Electronics, Inc.
- Adobe, Adobe Flash Player ja Adobe Reader ovat tavaramerkkejä tai rekisteröityjä tavaramerkkejä, jotka omistaa Adobe Systems Inc. Yhdysvalloissa ja/tai muissa maissa.
- Osa näyttövalikossa käytetyistä fonteista on Ricoh-bittikarttafontteja, joita valmistaa ja myy Ricoh Company, Ltd.
- Kaikki tässä oppaassa muut nimet, yhtiönimet ja tuotenimet ovat omistajiensa tavaramerkkejä tai rekisteröityjä tavaramerkkejä.
Huomaa, että tässä manuaalissa ei käytetä merkkejä ® ja ™.

■ Tämän oppaan kuvat

- Projektorin, näytön ja muiden osien kuvat voivat poiketa todellisesta tuotteesta.
- Projektorin kuvat, joissa on virtajohto, ovat vain viitteellisiä. Mukana toimitetun virtajohdon muoto riippuu maasta, jossa tuote on ostettu.

■ Viitesivut

- Viitteet tämän oppaan sivuihin osoitetaan merkinnällä (➔ sivu 00).
- Viitteet mukana toimitetun CD-ROM-levyn PDF-tiedoston sivuihin osoitetaan merkinnällä (➔ Käyttöohjeet – Toiminto-opas sivu 00).
Tässä oppaassa sivunumerot, jotka viittaavat Käyttöohjeet – Toiminto-opas -asiakirjaan, osoittavat englanninkieliseen versioon.

■ Termi

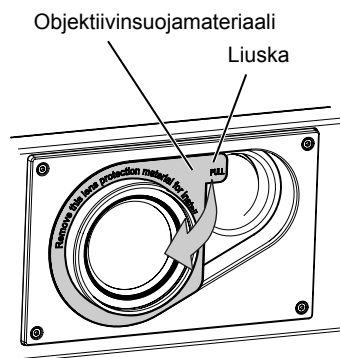
- Tässä oppaassa lisävarusteeseen ”Langaton kaukosäädinyksikkö” viitataan nimellä ”kaukosäädin”.

Varotoimenpiteet

Objektiivinsuojamateriaali

Tuotteessa on ostohetkellä kiinnitettynä objektiivinsuojamateriaalia suojaamaan projektio-objektiivia kuljetuksen aikaiselta tärinältä. Irrota objektiivinsuojamateriaali ennen käyttöä.

■ Objektiivinsuojamateriaalin poistaminen



- 1) Pidä objektiivinsuojamateriaalin liuskasta kiinni ja irrota objektiivinsuojamateriaali vetämällä nuolen suuntaan.

Kuljettamisessa huomioitavaa

- Kun projektoria kuljetetaan, pidä sitä tukevasti pohjasta ja välitä liiallista tärinää ja kolahduksia. Tämä voi vahingoittaa sisäisiä osia ja aiheuttaa toimintahäiriöitä.
- Älä kuljeta projektoria, kun säädettävät jalat ovat ulkona. Muuten säädettävät jalat voivat vahingoittua.

Asennuksessa huomioitavaa

■ Älä asenna projektoria ulkotiloihin.

Projektori on suunniteltu vain sisäkäyttöön.

■ Älä asenna projektoria seuraaviin sijainteihin.

- Paikat, joissa tapahtuu paljon tärinää ja kolahduksia, kuten auto tai ajoneuvo. Muuten seurauksena voi olla toimintahäiriö tai vahinkoa sisäisille osille.
- Paikat, jotka ovat meren lähellä tai joissa voi esiintyä syövyttävää kaasua. Projektori voi pudota syöpymisen takia. Osien käyttöikä voi myös lyhentyä ja seurauksena voi olla toimintahäiriö.
- Lähelle ilmastointilaitteen ilmanpoistoa. Käyttöolosuhteista riippuen näyttö voi aaltoilla ilmanpoistoportin lämmitetyn ilman tai ilmastointilaitteen kuuman tai viileän ilman takia. Varmista, että projektorin tai muun laitteen poistoilma tai ilmastointilaitteen ilma ei puhalla kohti projektorin etuosaa.
- Paikat, joissa on nopeita lämpötilan muutoksia, kuten studiovalojen lähellä. Sellainen voi lyhentää valonlähteen käyttöikää tai aiheuttaa projektorin epämuodostumisen lämmön takia, ja siten aiheuttaa toimintahäiriön. Noudata projektorin käyttöympäristön lämpötilaa.
- Lähellä korkeajännitelinjoja tai moottoreita. Seurauksena voi olla häiriötä projektorin käytössä.
- Paikat, joissa on tehokkaita laserlaitteita. Lasersäteen suuntaaminen projektio-objektiivin pinnalle aiheuttaa vahinkoa DLP-siruille.

■ Muista kysyä erikoistuneelta teknikolta tai jälleenmyyjältä tietoja, kun asennat projektorin kattoon.

Valinnainen Kattokiinnike vaaditaan.

Mallinro: ET-PKD120H (korkeat katot), ET-PKD120S (matalat katot), ET-PKD130B (projektorin kiinnike)

■ Pyydä pätevää teknikkaa tai jälleenmyyjää asentamaan kaapelijohdotus DIGITAL LINK-liitäntää varten.

Kuvassa tai äänessä voi olla häiriötä, jos kaapelisiirron ominaisuuksia ei täytetä puutteellisen asennuksen takia.

■ **Projektori ei välttämättä toimi oikein lähetyksaseman tai radion voimakkaan radioaallon takia.**

Jos asennuspaikan lähellä on mitään paikkaa tai laitteistoa, joka lähettää voimakkaita radioaaltoja, asenna projektori riittävän kauas radioaaltojen lähteestä. Voit myös kietoa <DIGITAL LINK/LAN> -liitäntään liitetyn LAN-kaapelin käyttämällä metallifoliota tai metalliputkea, joka on maadoitettu molemmista päistä.

■ **Tarkennuksen säätö**

Korkean selkeyden projektio-objektiivin vaikuttaa valonlähteen valon lämpö, minkä takia tarkennus on epävakaata heti virran kytkemisen jälkeen. On suositeltavaa, että kuvaa projisoidaan vähintään 30 minuuttia ennen kuin tarkennusta säädetään.

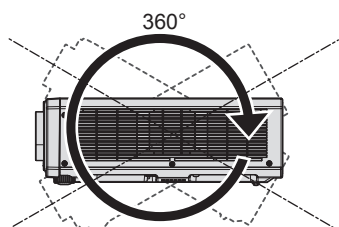
■ **Älä asenna projektorin paikkaan, joka on yli 4 200 m (13 780') merenpinnan yläpuolella.**

■ **Älä käytä projektorin paikassa, jonka ympäristön lämpötila ylittää 45 °C (113 °F).**

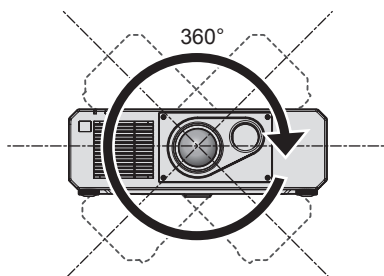
Projektorin käyttö liian korkealla tai liian kuumassa voi vähentää osien käyttöikää tai aiheuttaa toimintahäiriöitä. Käyttöympäristön lämpötilan yläraja poikkeaa riippuen korkeudesta tai [PROJECTOR SETUP] -valikon asetuksesta → [KÄYTTÖASETUKSET] → [KÄYTTÖTILA].

Korkeus merenpinnan yläpuolella	Asetus [KÄYTTÖTILA]	
	[NORMAALI], [KÄYTTÄJÄ1], [KÄYTTÄJÄ2], [KÄYTTÄJÄ3]	[ENERGIAN SÄÄSTÖ], [HILJAINEN], [SÄÄSTÖTILA1], [SÄÄSTÖTILA2], [SÄÄSTÖTILA3]
Korkeus välillä 0 m (0') ja 1 400 m (4 593')	0 °C (32 °F) – 45 °C (113 °F)	
Korkeus välillä 1 400 m (4 593') ja 2 700 m (8 858')	0 °C (32 °F) – 40 °C (104 °F)	
Korkeus välillä 2 700 m (8 858') ja 4 200 m (13 780')	0 °C (32 °F) – 40 °C (104 °F)	Projektorin ei voida käyttää.

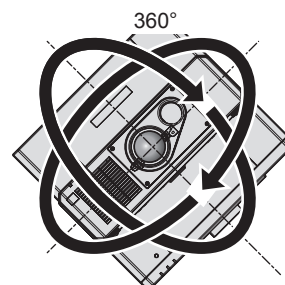
■ **Projisointi on mahdollista kaikkiin 360°:een.**



360° pystysuunnassa



360° vaakasuunnassa



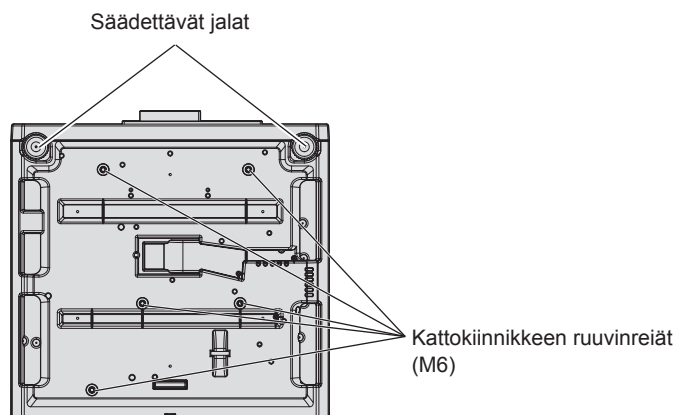
360° kallistettuna
(vaaka- ja pystysuunnan yhdistelmä)

■ **Projektorin asennuksessa huomioitavaa**

- Käytä säädettäviä jalkoja vain lattia-asennuksessa ja kulman säätämiseen. Niiden käyttäminen muuhun tarkoitukseen voi vahingoittaa projektorin.
- Kun asennat projektorin muulla tavalla kuin lattia-asennuksella säädettävillä jaloilla tai kattoasennuksella, kiinnitä projektori kiinnikkeeseen viiden ruuvireiän avulla (kuvan mukaisesti).
(Ruuvien halkaisija: M6, syvyys projektorin sisällä: 15 mm (19/32"), vääntö: 4 ± 0,5 N·m)

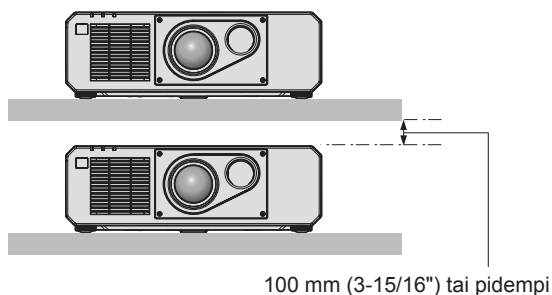
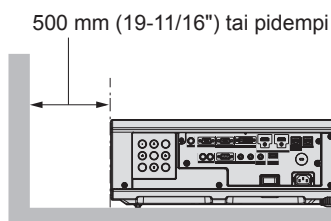
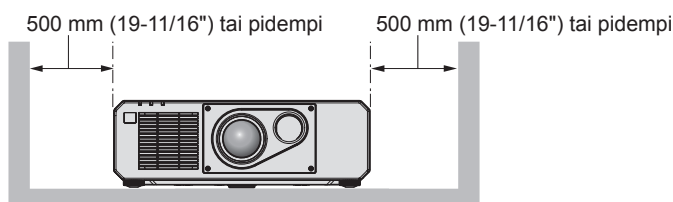
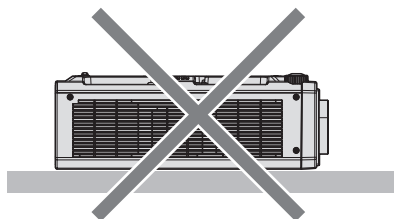
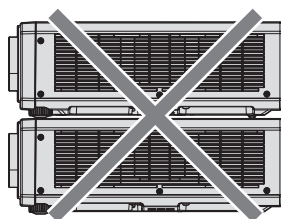
Varotoimenpiteet

Varmista siinä tilanteessa, että projektorin pohjassa olevien kattokiinnikkeen ruuvireikien ja asetuspinnan välissä ei ole tyhjää asettamalla aluslevyt (metalliset) niiden väliin.



Kattokiinnikkeen ja säädettävien jalkojen ruvinreikien sijainnit

- Älä aseta projekteita toistensa päälle.
- Älä käytä projektoria tukemalla sitä ylhäältä.
- Älä tuki projektorin tuuletusaukkoja (tulo ja poisto).
- Estä ilmastointilaitteen kuumaa ja kylmää ilmaa puhaltamasta suoraan projektorin tuuletusaukkoihin (tulo ja poisto).



- Älä asenna projektoria suljettuun tilaan.
Kun projektori asennetaan suljettuun tilaan, varmista riittävä ilmastointi tai tuuletus. Poiston lämpö voi kerääntyä, jos tuuletusta ei ole riittävästi, mikä laukaisee projektorin suojapiirin.

Turvallisuus

Kun käytät tätä laitetta, estä seuraavat tapahtumat varotoimenpiteillä.

- Henkilökohtaisten tietojen vuotaminen tämän laitteen kautta
 - Tämän laitteen valtuuttamaton pahantahtoisen kolmannen osapuolen käyttö
 - Tämän laitteen valtuuttamaton pahantahtoisen kolmannen osapuolen estäminen tai pysäyttäminen
- Suorita riittävät varotoimenpiteet.
- Tee salasanasta mahdollisimman vaikea arvata.

- Vaihda salasanaa ajoittain. Salasana voidaan asettaa [TURVALLISUUS]-valikossa → [TURVA SALASANAN VAIHTO].
- Panasonic Corporation tai sen yhteistyökumppanit eivät koskaan kysy salasanaa suoraan. Älä anna salasanaa kenellekään.
- Liitettävä verkko on varmistettava palomuurilla jne.
- Aseta salasana verkkohallintaa varten ja rajoita käyttäjiä, jotka voivat kirjautua. Verkkohallinnan salasana voidaan asettaa verkkohallintanäytön sivulla [Change password].

Hävittäminen

Kysy lisätietoja laitteen hävittämisestä paikallisilta viranomaisilta tai jälleenmyyjältä. Hävitä tuote purkamatta sitä.

Käytöstä huomioitavaa

■ Hyvää kuvanlaatua varten

Jotta saisit kauniin kuvan ja suuren kontrastin, valmisteile sopiva ympäristö. Vedä verhot tai sälekaihtimet ikkunoiden eteen ja sammuta valot näytön läheltä, jotta valo ulkoa tai sisältä ei hohda näytölle.

■ Älä kosketa projektiio-objektiivin pintaa paljalla käsillä.

Jos projektiio-objektiivin pinta likaantuu sormenjäljistä tai muusta, tämä suurennetaan ja projisoidaan näytölle.

■ DLP-sirut

- DLP-sirut on tehty tarkasti. Huomaa, että harvinaisissa tilanteissa tarkat pikselit voivat puuttua tai palaa jatkuvasti. Sellainen ilmiö ei tarkoita toimintahäiriötä.
- Voimakkaan lasersäteen suuntaaminen projektiio-objektiivin pinnalle voi vahingoittaa DLP-siruja.

■ Älä liikuta projektoria tai altista sitä tärinälle tai kolahduksille, kun se on toiminnassa.

Se voi lyhentää sisäisen moottorin käyttöikää.

■ Valonlähde

Projektorin valonlähde käyttää lasereita ja sillä on seuraavat ominaisuudet.

- Käyttöympäristöstä riippuen valonlähteen luminanssi laskee.
Mitä korkeampi lämpötila on, sitä enemmän valonlähteen luminanssi heikkenee.
- Valonlähteen luminanssi heikkenee käytön myötä.
Aika, joka kuluu siihen, että valonlähteen luminanssi heikkenee puoleen, riippuu [PROJECTOR SETUP] -valikon asetuksesta → [KÄYTTÖASETUKSET] → [KÄYTTÖTILA].
Arvioitu aika siihen, että valonlähteen luminanssi heikkenee puoleen, on seuraavassa.
 - Kun [KÄYTTÖTILA] on asetettu tilaan [NORMAALI] tai [HILJAINEN]: noin 20 000 tuntia
 - Kun [KÄYTTÖTILA] on asetettu tilaan [ENERGIAN SÄÄSTÖ]: noin 24 000 tuntia
 - Kun [KÄYTTÖTILA] on asetettu tilaan [SÄÄSTÖTILA1]: noin 43 000 tuntia
 - Kun [KÄYTTÖTILA] on asetettu tilaan [SÄÄSTÖTILA2]: noin 61 000 tuntia
 - Kun [KÄYTTÖTILA] on asetettu tilaan [SÄÄSTÖTILA3]: noin 87 000 tuntiaLuminanssi säilytetään mahdollisimman samana asettamalla [PROJECTOR SETUP] -valikosta → [KÄYTTÖASETUKSET] → [JATKUVA MOODI] tilaan [AUTO].
Tämä aika on karkea arvio, kun projektoria käytetään muuttamatta asetusta [KÄYTTÖTILA], ja ne riippuvat yksittäisistä eroista ja käyttöolosuhteista.
Jos kirkkaus on pienentynyt huomattavasti tai valonlähde ei kytkeydy päälle, pyydä jälleenmyyjäsi puhdistamaan projektorin sisäosat tai vaihtamaan lamppuyksikkö.

■ Tietokoneen ja ulkoisen laitteen liitännät

Kun tietokone tai ulkoinen laite liitetään, lue tämä opas huolellisesti virtajohtojen ja suojattujen kaapelien käyttöä varten.

Lisävarusteet

Varmista, että projektorin mukana on toimitettu seuraavat lisävarusteet. Kulmasulkeiden < > sisällä olevat numerot näyttävät lisävarusteiden määrän.

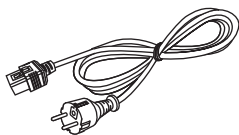
Langaton kaukosäädin <1>
(N2QAYA000136)



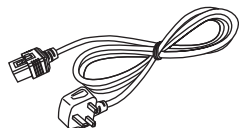
CD-ROM <1>
(DPQC1013ZA)



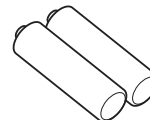
Virtajohto
(TXFSX01RXQZ) <1>



(TXFSX01RXRZ) <1>



AAA/R03- tai AAA/LR03-paristo <2>



(Kaukosäätimeen)

Huomio

- Kun olet purkanut projektorin pakkauksestaan, hävitä virtajohdon tulppa ja pakkausmateriaalit oikein.
- Älä käytä mukana toimitettua virtajohtoa muiden laitteiden kuin tämän projektorin kanssa.
- Puuttuvia lisävarusteita varten ota yhteyttä jälleenmyyjään.
- Säilytä pienet osat niin, että pienet lapset eivät pääse niihin käsiksi.

Huomautus

- Lisävarusteiden mallinumerot voivat muuttua ilman erillistä huomautusta.

Mukana toimitetun CD-ROM-levyn sisältö

Mukana toimitetun CD-ROM-levyn sisältö on seuraava.

Ohje/luettelo (PDF)	Käyttöohjeet	
	Multi Monitoring & Control Software Käyttöohjeet	
	Logo Transfer Software Käyttöohjeet	
	List of Compatible Device Models	Tämä on luettelo projektoreista, jotka ovat yhteensopivia CD-ROM-levyllä olevan ohjelmiston kanssa, ja niiden rajoitteista.
Ohjelmisto	Multi Monitoring & Control Software (Windows)	Tämän ohjelmiston avulla voit valvoa ja hallita useita LAN-verkkoon liitettyjä näyttöjä (projektorit tai litteä näyttö).
	Logo Transfer Software (Windows)	Tämän ohjelmiston avulla voit siirtää projektoriin alkuperäisiä kuvia, kuten yhtiön logo, näytettäväksi projisoinnin alkaessa.

Huomautus

- "List of Compatible Device Models" -asiakirja litteistä näytöistä, jotka ovat yhteensopivia "Multi Monitoring & Control Software" -ohjelmiston kanssa, on ladattavissa Panasonicin verkkosivustolta (<http://panasonic.net/prodisplays/>).

Valinnaiset lisävarusteet

Valinnaiset lisävarusteet (tuotenimi)	Mallinro
Kattokiinnike	ET-PKD120H (korkeat katot) ET-PKD120S (matalat katot) ET-PKD130B (projektorin kiinnike)
Aikaisen varoituksen ohjelmisto (Peruslisenssi/3 vuoden lisenssi)	ET-SWA100-sarja*1
Digitaalinen rajapintaboksi	ET-YFB100G
DIGITAL LINK -kytkin	ET-YFB200G
D-SUB - S Video -muuntokaapeli	ET-ADSV

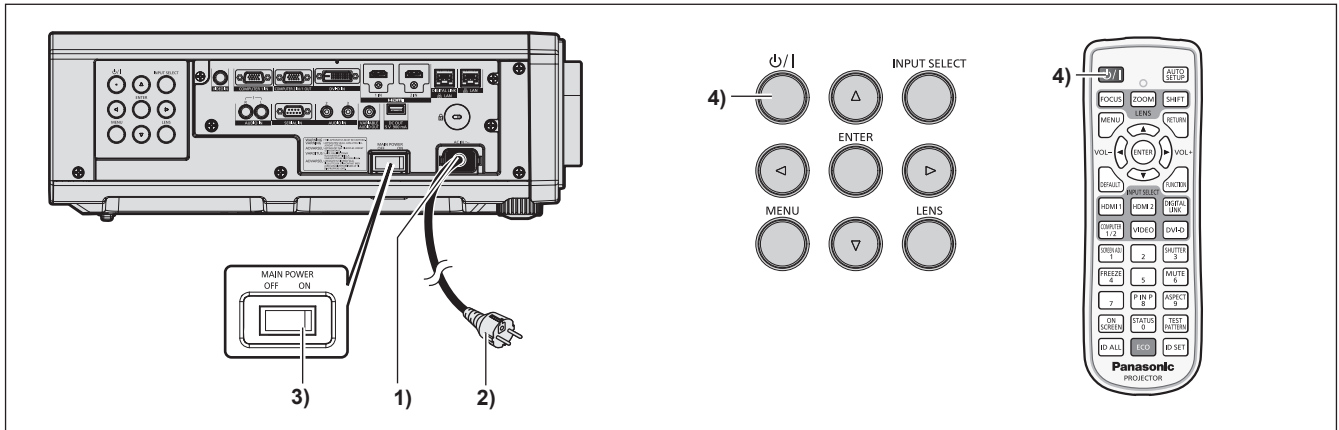
*1 Mallinumeron pääte riippuu lisenssityypistä.

Huomautus

- Valinnaisten lisävarusteiden mallinumerot voivat muuttua ilman erillistä huomautusta.

Projektorin kytkeminen päälle/pois

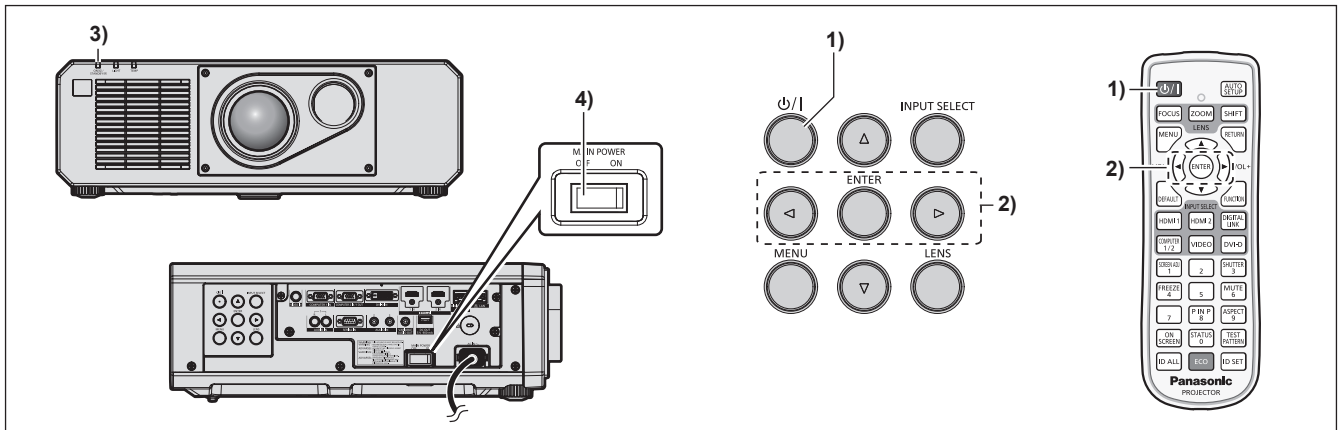
Projektorin kytkeminen päälle



- 1) Kytke virtajohto projektoriin.
- 2) Kytke virtapistoke pistorasiaan.
- 3) Kytke virta päälle painamalla <MAIN POWER> -kytkimen <ON>-puolta.
 - Virtailmaisain <ON (G)/STANDBY (R)> palaa/vilkkuu punaisena ja projektori siirtyy valmiustilaan.
- 4) Paina virtapainiketta <ϕ/|>.
 - Virtailmaisain <ON (G)/STANDBY (R)> palaa vihreänä ja kuva projisoidaan pian näytölle.

* Katso lisätietoja mukana toimitetun CD-ROM-levyn "Käyttöohjeet – Toiminto-opas" -asiakirjasta.

Projektorin kytkeminen pois päältä



- 1) Paina virtapainiketta <ϕ/|>.
 - [VIRTA POIS (VALMIUSTILA)] -vahvistusnäyttö tulee näkyviin.
- 2) Valitse [OK] painamalla ◀▶ ja paina <ENTER>-painiketta.
(Tai paina virtapainiketta <ϕ/|> uudelleen.)
 - Kuvan projisointi loppuu ja projektorin rungossa oleva virtailmaisain <ON (G)/STANDBY (R)> palaa oranssina. (Tuuletin jatkaa pyörimistä.)
- 3) Odota muutama sekunti, kunnes projektorin virtailmaisain <ON (G)/STANDBY (R)> palaa/vilkkuu punaisena.
- 4) Kytke virta pois päältä painamalla <MAIN POWER> -kytkimen <OFF>-puolta.

* Katso lisätietoja mukana toimitetun CD-ROM-levyn "Käyttöohjeet – Toiminto-opas" -asiakirjasta.

Vanhojen laitteiden ja paristojen hävittäminen

Vain EU-jäsenmaille ja kierrätysjärjestelmää käyttäville maille



Tämä symboli tuotteissa, pakkauksessa ja/tai asiakirjoissa tarkoittaa, että käytettyjä sähköllä toimivia ja elektronisia tuotteita ei saa laittaa yleisiin talousjätteisiin.

Johda vanhat tuotteet ja käytetyt paristot käsittelyä, uusiointia tai kierrätystä varten vastaaviin keräyspisteisiin laissa annettujen määräysten mukaisesti.

Hävittämällä tuotteet asiaankuuluvasti, autat samalla suojaamaan arvokkaita luonnonvaroja ja estämään mahdollisia negatiivisia vaikutuksia ihmiseen ja luontoon.

Lisätietoa keräämisestä ja kierrätyksestä saa paikalliselta jätehuollosta vastuulliselta viranomaiselta.

Maiden lainsäädännön mukaisesti tämän jätteen määräystenvastaisesta hävittämisestä voidaan antaa sakkorangaistuksia.



Huomautus paristosymbolista (symboli alhaalla)

Tämä symboli voidaan näyttää jonkin kemiallisen symbolin yhteydessä. Siinä tapauksessa se perustuu vastaaviin direktiiveihin, jotka on annettu kyseessä olevalle kemikaalille.

Tietoja hävittämisestä Euroopan unionin ulkopuolella

Nämä merkinnät ovat voimassa ainoastaan Euroopan unionin alueella.

Ota yhteys paikallisiin viranomaisiin tai jälleenmyyjään saadaksesi tietoja oikeasta jätteenkäsittelymenetelmästä.

Panasonic Corporation

Web Site : <http://panasonic.net/avc/projector/>

© Panasonic Corporation 2016

M0716NN0 -Y1