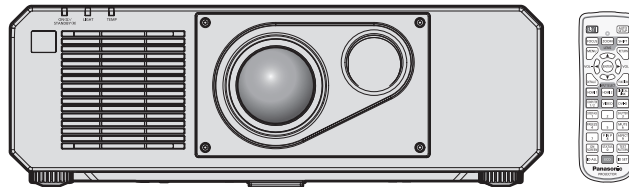


Kasutusjuhend Põhijuhend

DLP™ projektor **Kommertskasutus**

Mudeli nr **PT-RZ575**



Lugege enne kasutamist

Selle projektori kasutusjuhend sisaldab järgmisi osi: „Kasutusjuhend – Põhijuhend“ (see dokument) ja „Kasutusjuhend – Funktsioonide juhend“ (PDF).

See juhend on väljavõtte juhendist „Kasutusjuhend – Funktsioonide juhend“. Vaadake lisateavet kaasasoleval CD-ROM-il olevast juhendist „Kasutusjuhend – Funktsioonide juhend“ (PDF).

- Teie keeles on saadaval ainult „Kasutusjuhend – Põhijuhend“ (see dokument).
Lisainfo saamiseks lugege mõnes teises keeles saadaolevat juhendit „Kasutusjuhend – Funktsioonide juhend“ (PDF).

Täname teid Panasonicu toote ostmise eest.

- Lugege enne selle toote kasutamist põhjalikult juhiseid ja hoidke see juhend hilisemaks kasutamiseks alles.
- Lugege kindlasti enne selle toote kasutamist peatükki „Lugege esmalt seda!“ (➔ lk 3 kuni 9).



Sisukord

Lugege esmalt seda!	3
----------------------------------	----------

Ettevalmistus

Ettevaatusabinõud kasutamisel	12
Objektiivikaitse	12
Ettevaatusabinõud transportimisel	12
Ettevaatusabinõud paigaldamisel	12
Turvalisus	14
Kasutusest kõrvaldamine	15
Hoiatused kasutamisel	15
Lisatarvikud	16
Valikulised lisatarvikud	17

Põhitoimingud

Projektori sisse/välja lülitamine	18
Projektori sisse lülitamine	18
Projektori välja lülitamine	18

Lugege esmalt seda!

HOIATUS: SEE SEADE TULEB MAANDADA.

HOIATUS: Süttimisest või löökidest põhjustatud kahjustuste vältimiseks ärge laske sellel seadmel puutuda kokku vihma ega niiskusega.
See seade ei ole mõeldud kasutamiseks kuvamiskohtades otseses vaateväljas. Kuvamiskohtades ebamugavate peegelduste vältimiseks ei tohi seadet paigutada otsesesse vaatevälja.
See seade ei ole mõeldud kasutamiseks videotööjaamas vastavalt standardile BildscharbV.

Helirõhutase operaatori kohal vastavalt standardile ISO 7779 on 70 dB (A) või vähem.

HOIATUS:

1. Kui seadet ei kasutata pikema aja jooksul, eemaldage pistik pistikupesast.
2. Elektrilöögi vältimiseks ärge eemaldage korpust. Seadme sees ei ole kasutaja poolt hooldatavaid osi. Hooldamiseks viige seade kvalifitseeritud tehnikule.
3. Ärge eemaldage pistiku maanduskontakti. See seade on varustatud kolmekontaktilise maandusega pistikuga. See seade sobib ainult maandusega pistikupesasse. See on seadme ohutusfunktsioon. Kui te ei saa sisestada pistikut pistikupesasse, võtke ühendust elektrikuga. Ärge ignoreerige maanduspistiku eesmärki.

HOIATUS:

See seade vastab standardi CISPR32 klassile A.
See seade võib elamupiirkondades põhjustada raadiohäiringuid.

ETTEVAATUST:

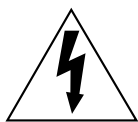
Jätkuva vastavuse tagamiseks järgige lisatud paigaldusjuhiseid. See hõlmab kaasasoleva toitejuhtme ja varjestatud liideskaablite kasutamist, kui ühendate arvutit või irdseadmeid. Samuti võivad seadmel tehtud volitamata muudatused või modifikatsioonid tühistada kasutaja õiguse seda seadet kasutada.

See seade on mõeldud piltide projitseerimiseks ekraanile jms ega ole mõeldud kodus siseruumi valgustamiseks.
Direktiiv 2009/125/EÜ

HOIATUS: ELEKTRILÖÖGIOHT. MITTE AVADA



Toodud projektoril



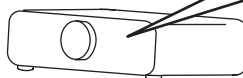
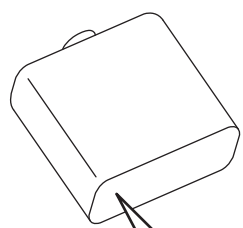
Nooleotsaga elektrilöögisümbol, mis asub võrdkülgses kolmnurga sees, on mõeldud kasutaja tähelepanu juhtimiseks isoleerimata ohtliku pinge olemasolule seadme sees, mis võib olla piisavalt tugev, et anda isikutele elektrilöögi.



Võrdkülgses kolmnurgas olev hüüumärk on mõeldud kasutaja tähelepanu juhtimiseks olulistele kasutamise ja hooldamise juhiste tootega kaasasolevas dokumentatsioonis.

Märkus laseri kohta

See projektor on klassi 1 lasertoode, mis vastab standardile IEC/EN 60825-1:2014.



RISK GROUP 3	
WARNING; POSSIBLY HAZARDOUS OPTICAL RADIATION EMITTED FROM THIS PRODUCT.	
AVERTISSEMENT; DES RADIATIONS OPTIQUES NUISIBLES PEUVENT ÊTRE EMISES PAR CE PRODUIT.	
WARNUNG; DIESES PRODUKT EMITTIERT MÖGLICHERWEISE GEFÄHRLICHE OPTISCHE STRAHLUNG.	
ПРЕДУПРЕЖДЕНИЕ; ДАННАЯ ПРОДУКЦИЯ МОЖЕТ СОЗДАВАТЬ ОПАСНОЕ ОПТИЧЕСКОЕ ИЗЛУЧЕНИЕ.	
경고; 본 제품에서 유해한 광방사가 방출되었을 가능성이 있습니다.	
	TQFX340

HOIATUS:

■ ELEKTRITOIDE

Pistikupesa või kaitselüliti peab olema paigutatud seadme lähedale ja olema probleemi esinemisel kergelt ligipääsetav. Järgmiste probleemide tekkimisel katkestage viivitamatult elektritoide.

Projektori jätkuv kasutamine nendes tingimustes põhjustab süttimist või elektrilööki või nägemiskahjustust.

- Kui projektori sisemusse satub võõresemeid või vett, katkestage elektritoide.
- Kui projektor kukutatakse maha või korpus on purunenud, katkestage elektritoide.
- Kui märkate projektori seest tulevat suitsu, ebatavalist lõhna või müra, katkestage elektritoide.

Võtke remontimiseks ühendust volitatud teeninduskeskusega ja ärge proovige projektorit ise remontida.

Ärge puudutage äikesetormi ajal projektorit ega kaablit.

See võib põhjustada elektrilööki.

Vältige tegevusi, mis võivad kahjustada toitejuhet või toitepistikut.

Kahjustatud toitejuhtme kasutamisel võivad esineda elektrilöögid, lühised või süttimine.

- Ärge kahjustage ega muutke toitejuhet, ärge asetage seda kuumade esemete lähedale, väänake seda, tehke sellesse sõlme, tõmmake seda, asetage sellele raskeid esemeid ega mähkige kimpu.

Kui toitejuhe vajab remontimist, laske seda teha volitatud teeninduskeskusel.

Kasutage ainult kaasasolevat toitejuhet.

Selle eiramine põhjustab elektrilööki või süttimist. Pidage meeles, et kui te ei kasuta kaasasolevat toitejuhet seadme pistikupesas maandamiseks, võib see põhjustada elektrilööki.

Sisestage toitepistik täielikult pistikupesasse ja toitekonektor projektori klemmi.

Kui pistikut ei sisestata korrektselt, võib see põhjustada elektrilööke või ülekuumenemist.

- Ärge kasutage kahjustunud pistikuid ega pistikupesasid, mis tulevad seina küljest lahti.

Ärge puudutage toitepistikut ega toitekonektorit märgade kätega.

Selle eiramine põhjustab elektrilööki.

Ärge koormake pistikupesa üle.

Kui elektritoide on ülekoormatud (nt kasutades liiga palju adaptereid), võib see põhjustada ülekuumenemist ja süttimist.

Puhastage toitepistikut regulaarselt, et see ei oleks tolmu kaetud.

Selle eiramine põhjustab süttimist.

- Tolmu toitepistikule kogunemisel võib tekkiv niiskus isolatsiooni kahjustada.
 - Kui te ei kasuta projektorit pikema aja jooksul, eemaldage toitepistik vooluvõrgust.
- Tõmmake toitepistik pistikupesast välja ja pühkige seda regulaarselt kuiva lapiga.

HOIATUS:

■ KASUTAMISEL/PAIGALDAMISEL

Ärge paigutage projektorit pehmetele materjalidele, nagu vaibad või vahtmatid.

See põhjustab projektori ülekuumenemist, mis võib omakorda tuua kaasa põletusi, süttimist või projektori kahjustusi.

Ärge paigutage projektorit niiskesse või tolmusesse kohta ega kohta, kus projektor võib puutuda kokku õlisuitsu või auruga.

Projektori sellistes tingimustes kasutamine põhjustab süttimist, elektrilööke või komponentide halvenemist. Komponentide (nt laekinnitused) halvenemine võib põhjustada lakke kinnitatud projektori alla kukkumist.

Ärge paigaldage projektorit kohta, mis ei ole piisavalt tugev projektori raskuse kandmiseks, ega kaldus või ebastabiilsele pinnale.

Selle eiramine põhjustab projektori maha või ümber kukkumist ja raskeid kehavigastusi või kahjustusi.

Ärge katke õhu sissevõtu-/väljalaskeavad ega asetage nendele midagi lähemale kui 500 mm (19-11/16").

See põhjustab projektori ülekuumenemist, mis võib omakorda tuua kaasa süttimist või projektori kahjustusi.

- Ärge paigutage projektorit kitsasse, halvasti ventileeritavasse kohta.
- Ärge paigutage projektorit kangale ega paberitele, sest need materjalid võidakse tõmmata õhu sissevõtuavasse.

Ärge vaadake projektori kasutamise ajal objektiivist kiiratavat valgust ega asetage oma kätt sellesse valgusesse.

Ärge minge projektori valgusvoogu optilise seadmega (nagu suurendusklaas või peegel).

See võib põhjustada põletusi või nägemise kaotust.

- Projektori objektiivist kiiratakse tugevat valgust. Ärge vaadake seda ega asetage oma kätt otse sellesse valgusesse.
- Jälgige eriti, et väikesed lapsed ei vaataks objektiivi. Kui te lähete projektori juurest ära, lülitage selle toide välja ja lülitage peatoitelüliti välja.

Ärge proovige projektorit ümber ehitada ega demonteerida.

Kõrge pinge võib põhjustada süttimist või elektrilööke.

- Kõikide kontrollimiste, reguleerimiste ja remonttööde jaoks võtke ühendust volitatud teeninduskeskusega.

See võib põhjustada kokkupuudet ohtliku laserkiirgusega.

- Lasermoodul on projektorisse integreeritud. Kasutamiseks ja reguleerimiseks järgige kasutusjuhendis toodud protseduure.

Ärge laske metallist esemetel, süttivatel esemetel ega vedelikel pääseda projektori sisemusse. Ärge laske projektoril saada märjaks.

See võib põhjustada lühiseid või ülekuumenemist ja tuua kaasa süttimist, elektrilööke või projektori talitlushäireid.

- Ärge asetage projektori lähedale vedelikuga anumaid ega metallist esemeid.
- Kui vedelik pääseb projektori sisemusse, võtke ühendust edasimüüjaga.
- Eriti tähelepanelik tuleb olla laste suhtes.

Kasutage Panasonic Connect Co., Ltd. poolt ettenähtud laekinnitust.

Ettenähtust erineva laekinnituse kasutamine põhjustab seadme alla kukkumist.

- Kinnitage kaasasolev turvatross laekinnitusele, et hoida ära projektor alla kukkumine.

Paigaldustöid (nt laekinnitusega seotud) peaks tegema ainult kvalifitseeritud tehnik.

Kui paigaldamist ja kinnitusi ei tehta korrektselt, võib see põhjustada kehavigastusi või õnnetusi, nagu elektrilöögid.

- Kasutage kindlasti laekinnitusega kaasasolevat trossi täiendava ohutusmeetmena projektori alla kukkumise vältimiseks. (Paigaldage see laekinnitusel erinevasse kohta.)

HOIATUS:

■ LISATARVIKUD

Kasutage ja käsitsege akusid nõuetekohaselt ja vaadake järgmisi punkte.

Nende eiramine põhjustab põletusi, akude lekkimist, ülekuumenemist, lõhkemist või süttimist.

- Kasutage ainult ettenähtud akusid.
- Ärge laadige kuivelementidega akusid.
- Ärge demonteerige kuivelementidega akusid.
- Ärge kuumutage akusid ega asetage neid vette või leekidesse.
- Ärge laske akude + ja – klemmidel puutuda metallist esemeid, nagu kaelakeed või juuksenõelad.
- Ärge hoidke ega kandke akusid koos metallist esemetega.
- Hoiustage akusid kilekotis ja hoidke need eemal metallist esemetest.
- Jälgige akude sisestamisel, et poolused (+ ja –) on õiged.
- Ärge kasutage uut akut koos vana akuga ega korraga erinevat tüüpi akusid.
- Ärge kasutage akusid, mille väliskate koorub või on eemaldatud.

Kui akuvedelik lekib, ärge puudutage seda paljaste kätega ja rakendage vajadusel järgmisi meetmeid.

- Akuvedelik võib nahale või riietele sattudes põhjustada nahapõletikku või vigastusi.
Loputage puhta veega ja pöörduge viivitamatult arsti poole.
- Silma sattudes võib akuvedelik põhjustada nägemise kadu.
Sellisel juhul ärge hõõruge oma silmi. Loputage puhta veega ja pöörduge viivitamatult arsti poole.

Ärge laske lastel puutuda kokku akudega.

Selle soovimatu allaneelamine võib põhjustada kehavigastusi.

- Allaneelamise korral pöörduge viivitamatult arsti poole.

Eemaldage tühjenenud akud koheselt juhtpuldist.

- Nende seadmesse jätmine võib põhjustada vedelike lekkimist, akude ülekuumenemist või lõhkemist.

ETTEVAATUST:

■ ELEKTRITOIDE

Hoidke toitejuhtme lahti ühendamisel toitepistikust ja toitekonnektooriga.

Toitejuhtmest tõmmates võib juhe kahjustuda ja see võib põhjustada süttimist, lühiseid või tõsiseid elektrilööke.

Kui te ei kasuta projektorit pikema aja jooksul, eemaldage toitepistik vooluvõrgust.

Selle eiramine võib põhjustada süttimist või elektrilööki.

Ühendage toitepistik pistikupesast lahti enne puhastamist.

Selle eiramine võib põhjustada elektrilööki.

■ KASUTAMISEL/PAIGALDAMISEL

Ärge asetage projektorile raskeid esemeid.

Selle eiramine põhjustab projektori tasakaalu kadumist ja kukkumist, mis võib põhjustada kahjustusi või kehavigastusi. Projektor võib saada kahjustusi või deformeeruda.

Ärge toetage oma keharaskust projektorile.

Te võite kukkuda või projektor puruneda, mis võib põhjustada kehavigastusi.

- Jälgige eriti, et väikesed lapsed ei seisaks ega istuks projektoril.

Ärge paigutage projektorit erakordselt kuuma kohta.

See võib põhjustada väliskorpuse või sisekomponentide halvenemist või süttimist.

- Olge eriti hoolikas kohtadega, mis on avatud otsesele päikesevalgusele või asuvad kütteallika lähedal.

Ärge pange oma käsi optilise läätse kõrval asuvasse avadesse objektiiv vahetamise ajal.

Selle eiramine võib põhjustada kehavigastusi.

Ärge paigaldage projektorit kohta, kus võib esineda soolasaastet või söövitavaid gaase.

See võib põhjustada söövituse tõttu probleeme. Samuti võib see põhjustada talitlushäireid.

Ärge seiske objektiiv ees projektori kasutamise ajal.

See võib põhjustada kahjustusi ja põletusi riieale.

- Projektori objektiivist kiiratakse tugevat valgust.

Ärge pange objektiiv ette esemeid projektori kasutamise ajal.

See võib põhjustada süttimist, kahjustusi esemele või projektorile talitlushäireid.

- Projektori objektiivist kiiratakse tugevat valgust.

Eemaldage alati enne projektori liigutamist kõik kaablid.

Projektori, mille kaablid on ühendatud, liigutamine võib kahjustada kaableid ja põhjustada süttimist või elektrilööke.

Ärge ühendage kunagi kõrvaklappe klemmiga <VARIABLE AUDIO OUT>.

Kõrvaklappide liigne helirõhk võib põhjustada kuulmise kadumist.

Projektorit lakke kinnitades vältige paigalduskruvide ja toitejuhtme kokkupuutumist laes olevate metallosadega.

Kokkupuude laes olevate metallosadega võib põhjustada elektrilööke.

ETTEVAATUST:

■ LISATARVIKUD

Kui te ei kasuta projektorit pikema aja jooksul, eemaldage juhtpuldist akud.

Selle eiramine põhjustab akude lekkimist, ülekuumenemist, süttimist või lõhkemist, mis omakorda võib põhjustada tulekahju või saastada ümbruskonda.

■ HOOLDUS

Paluge edasimüüjal puhastada projektori sisemust hinnanguliselt iga 20 000 töötunni järel.

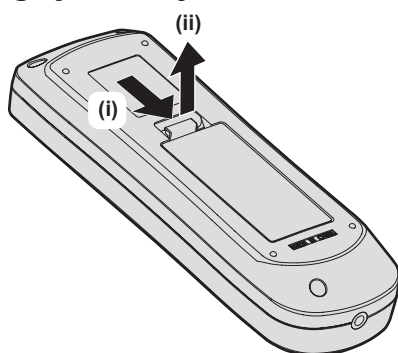
Projektori kasutamine, kui selle sisemusse on kogunenud tolmu, võib põhjustada süttimist.

- Puhastamise maksumust küsige edasimüüjalt.

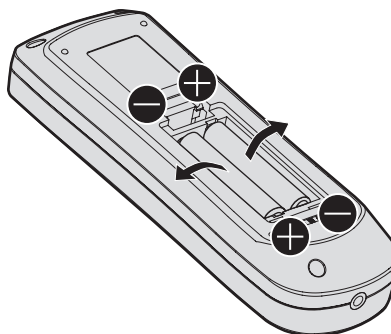
Aku eemaldamine

Juhtpuldi aku

1. Vajutage juhikule ja tõstke kaas üles.



2. Eemaldage akud.



■ Kuidas vaadata juhendit Kasutusjuhend – Funktsioonide juhend

1) Käivitage rakenduse avaja.

- Sisestage kaasasolev CD-ROM CD-draivi. Rakenduse avaja käivitub automaatselt. Kui rakenduse avaja ei käivitu, tehke CD-ROM-il topeltklõps valikul „Launcher.exe“. (Kui avatakse automaatse taasesituse kuva, valige sobiv asukoht, et saaks avada „Launcher.exe“.)

2) Klõpsake menüüs [Projector Operating Instructions] või tehke CD-ROM-il MANUALS → Index.pdf topeltklõps.

- Kuvatakse saadaolevate keelte loend.

3) Valige soovitud keel.

- „Kasutusjuhend – Funktsioonide juhend“ (PDF) avaneb valitud keeles.

■ Kuidas vaadata tarkvara Kasutusjuhendit ja loendit List of Compatible Device Models

1) Käivitage rakenduse avaja.

- Sisestage kaasasolev CD-ROM CD-draivi. Rakenduse avaja käivitub automaatselt. Kui rakenduse avaja ei käivitu, tehke CD-ROM-il topeltklõps valikul „Launcher.exe“. (Kui avatakse automaatse taasesituse kuva, valige sobiv asukoht, et saaks avada „Launcher.exe“.)

2) Valige menüüst tarkvara, mida soovite vaadata ja klõpsake [Refer To Operating Instructions] või [Refer To List of Compatible Device Models].

- Avaneb „Kasutusjuhend“ (PDF) või „List of Compatible Device Models“ (PDF). (Ainult inglise keeles)

■ Kuidas installida tarkvara

1) Käivitage rakenduse avaja.

- Sisestage kaasasolev CD-ROM CD-draivi. Rakenduse avaja käivitub automaatselt. Kui rakenduse avaja ei käivitu, tehke CD-ROM-il topeltklõps valikul „Launcher.exe“. (Kui avatakse automaatse taasesituse kuva, valige sobiv asukoht, et saaks avada „Launcher.exe“.)

2) Käivitage installer.

- Valige tarkvara, mida soovite installida, ja klõpsake [Install].

3) Installige tarkvara.

- Kui kuvatakse installimisaken, järgige tarkvara installimiseks ekraanil kuvatavaid juhiseid. Vaadake lisateavet tarkvara Kasutusjuhendist. (Ainult inglise keeles)

Märkus

- CD-ROM-il olev tarkvara töötab ainult operatsioonisüsteemiga Windows. Tarkvara „Multi Monitoring & Control Software“ installimiseks tuleb teil installida Microsoft .NET Framework. Vaadake lisateavet tarkvara Kasutusjuhendist.
- Operatsioonisüsteemis Mac on võimalik vaadata ainult Kasutusjuhendit. Juhendi „Kasutusjuhend – Funktsioonide juhend“ (PDF) vaatamiseks tehke CD-ROM-il topeltklõps valikul MANUALS → Index.pdf.
- Vastava juhendi PDF-faili kasutamiseks tuleb installida Adobe® Reader®. Muid PDF-vaatureid peale Adobe Readeri ei toetata.

■ Kaubamärgid

- SOLID SHINE on ettevõtte Panasonic Holdings Corporation kaubamärk.
- Windows ja Internet Explorer ettevõtte Microsoft Corporation registreeritud kaubamärgid või kaubamärgid Ameerika Ühendriikides ja teistes riikides.
- Mac, macOS ja Safari on ettevõtte Apple Inc. Ameerika Ühendriikides ja teistes riikides registreeritud kaubamärgid.
- PJLink™ on registreeritud või registreerimistaotlusega kaubamärk Jaapanis, Ameerika Ühendriikides ja teistes riikides ning piirkondades.
- Terminid HDMI ja HDMI High-Definition Multimedia Interface ning HDMI logo on ettevõtte HDMI Licensing Administrator, Inc. Ameerika Ühendriikides ja teistes riikides registreeritud kaubamärgid.
- Crestron Connected, Crestron Connected logo, Crestron Fusion, Crestron RoomView ja RoomView on ettevõtte Crestron Electronics, Inc. kaubamärgid või Ameerika Ühendriikides ja/või teistes riikides registreeritud kaubamärgid.
- Adobe, Acrobat, Flash Player ja Reader on kas ettevõtte Adobe Systems Incorporated registreeritud kaubamärgid või kaubamärgid Ameerika Ühendriikides ja/või teistes riikides.
- Mõned ekraanil kuvatavates menüüdes kasutatud fondid on Ricoh-rasterfondid, mida toodab ja müüb Ricoh Company, Ltd.
- Kõik muud nimed, ettevõtete nimed ja toodete nimed, mida on selles juhendis mainitud, on nende vastavate omanike kaubamärgid või registreeritud kaubamärgid.
Selles juhendis ei ole kasutatud sümboleid ® ja ™.

■ Selle juhendi joonised

- Projektori, ekraani ja muude osade joonised võivad erineda tegelikust tootest.
- Ühendatud toitejuhtmega projektori joonised on toodud ainult näidetenähtena. Kaasasoleva toitejuhtme kuju sõltub riigist, kust toode osteti.

■ Viited lehekülgedele

- Viited lehekülgedele on selles juhendis toodud järgmiselt: (➔ lk 00).
- Viited kaasasoleval CD-ROM-il olevale PDF-juhendi lehekülgedele on toodud järgmiselt: (➔ Kasutusjuhend – Funktsioonide juhend lk 00).
Selles juhendis on juhendile Kasutusjuhend – Funktsioonide juhend viitavad lehekülgede numbrid toodud ingliskeelse versiooni põhjal.

■ Mõiste

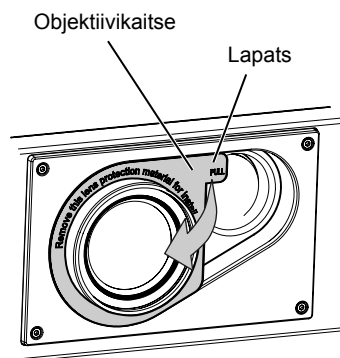
- Selles juhendis kasutatakse mõiste „Juhtmevaba kaugjuhtimispuhvel“ asemel nimetust „juhtpuhvel“.

Ettevaatusabinõud kasutamisel

Objektiivikaitse

Ostuhetkel on tootele kinnitatud objektiivikaitse, et kaitsta projektsiooniobjektiivi transportimisel tekkiva vibratsiooni eest. Eemaldage objektiivikaitse enne toote kasutamist.

■ Objektiivikaitse eemaldamine



- 1) Hoidke objektiivikaitse lapatsist ja eemaldage objektiivikaitse, tõmmates seda noolega näidatud suunas.

Ettevaatusabinõud transportimisel

- Projektori transportimisel hoidke seda tugevalt põhjast ja vältige liigset vibratsiooni ja lööke. Need võivad kahjustada sisekomponente ja põhjustada talitlushäireid.
- Ärge transportige projektorit, kui selle reguleeritavad jalad on pikendatud. See võib kahjustada reguleeritavaid jalgu.

Ettevaatusabinõud paigaldamisel

■ Ärge paigaldage projektorit väliskeskkonda.

Projektor on mõeldud ainult siseruumis kasutamiseks.

■ Ärge paigaldage projektorit järgmistesse kohtadesse.

- Kohad, kus esineb vibratsiooni ja lööke, nagu sõiduauto või sõidukid: see võib kahjustada sisekomponente või põhjustada talitlushäireid.
- Mere lähedus ja kohad, kus võib esineda söövitavat gaasi: projektor võib söövituse tõttu maha kukkuda. Samuti lühendab see komponentide eluiga ja põhjustab talitlushäireid.
- Kliimaseadme väljalaskeava lähedus: sõltuvalt kasutustingimustest võib ekraan hakata harvadel juhtudel virvendama õhu väljalaskeavast tuleva sooja õhu või kliimaseadmest tuleva kuumade või jaheda õhu tõttu. Jälgige, et projektori või muude seadmete väljalaskest või kliimaseadmest tulev õhk ei puhuks projektori esiosa suunas.
- Kohad, kus esineb suuri temperatuurikõikumisi, nagu valgustite lähedus (studiolambid): see võib vähendada valgusallika eluiga või deformeerida kuumuse tõttu projektorit, mis omakorda võib põhjustada talitlushäireid. Jälgige projektori töötemperatuuri.
- Kõrgepingeliinide või mootorite lähedus: see võib häirida projektori töötamist.
- Kohad, kus asuvad suure võimsusega laserseadmed: laserkiire suunamine projektsiooniobjektiivi pinnale kahjustab DLP kiipe.

■ **Kui paigaldate projektorit lakke, küsige nõu selleks spetsialiseerunud tehnikult või edasimüüjalt.**

Vajalik on valikuline Laekinnitus.

Mudeli nr: ET-PKD120H (kõrgetele lagedele), ET-PKD120S (madalatele lagedele), ET-PKD130B (Projektori kinnitus)

■ **Paluge kvalifitseeritud tehnikul või edasimüüjal paigaldada DIGITAL LINK-i ühenduse kaablid.**

Kui mitterahuldava paigalduse tõttu ei vasta kaabli edastuse andmed nõutule, võivad pilt ja heli olla häiritud.

■ **Projektor ei pruugi töötada korralikult, kui esinevad tugevad saatejaama või raadio raadiolained.**

Kui paigalduskoha lähedal on rajatis või seadmed, mis väljastavad tugevaid raadiolaineid, paigaldage projektor kohta, mis oleks raadiolainete allikast piisavalt kaugel. Või mähkige klemmiga <DIGITAL LINK/LAN> ühendatud kohtvõrgukaabel fooliumitüki sisse või pange see metalltorusse, mis on mõlemast otsast maandatud.

■ **Fookuse reguleerimine**

Kõrge selgusega projektsiooniobjektiivi mõjutab valgusallika valguse soojus, mistõttu on vahetult pärast toite sisse lülitamist fookus ebastabiilne. Enne fookuse reguleerimist on soovitatav projitseerida pilte pidevalt vähemalt 30 minutit.

■ **Ärge paigaldage projektorit merepinnast kõrgemale kui 4 200 m (13 780').**

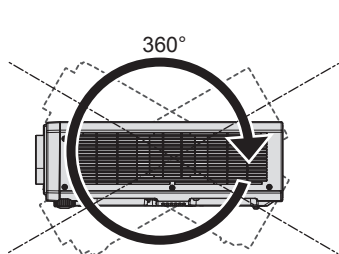
■ **Ärge kasutage projektorit kohas, kus ümbritsev temperatuur on kõrgem kui 45 °C (113 °F).**

Projektori kasutamine liiga suure kõrgusega või liiga kõrge temperatuuriga kohas võib vähendada komponentide eluiga või põhjustada talitlushäireid.

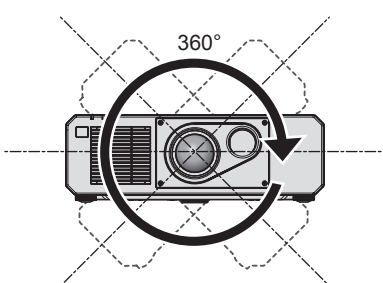
Töökeskkonna temperatuuri ülemine limiit sõltub kõrgusest või menüüs [PROJECTOR SETUP] → [OPERATION SETTING] → [OPERATING MODE] valitud sättest.

Kõrgus merepinnast	Režiimi [OPERATING MODE] säte	
	[NORMAL], [USER1], [USER2], [USER3]	[ECO], [SILENT], [LONG LIFE1], [LONG LIFE2], [LONG LIFE3]
Kõrgus 0 m (0') kuni 1 400 m (4 593')	0 °C (32 °F) kuni 45 °C (113 °F)	
Kõrgus 1 400 m (4 593') kuni 2 700 m (8 858')	0 °C (32 °F) kuni 40 °C (104 °F)	
Kõrgus 2 700 m (8 858') kuni 4 200 m (13 780')	0 °C (32 °F) kuni 40 °C (104 °F)	Projektorit ei saa kasutada.

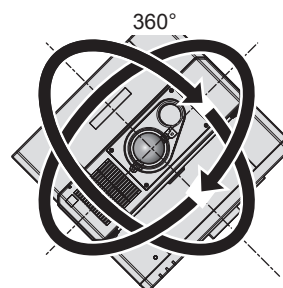
■ **Võimalik on 360° projitseerimine.**



360° vertikaalselt



360° horisontaalselt



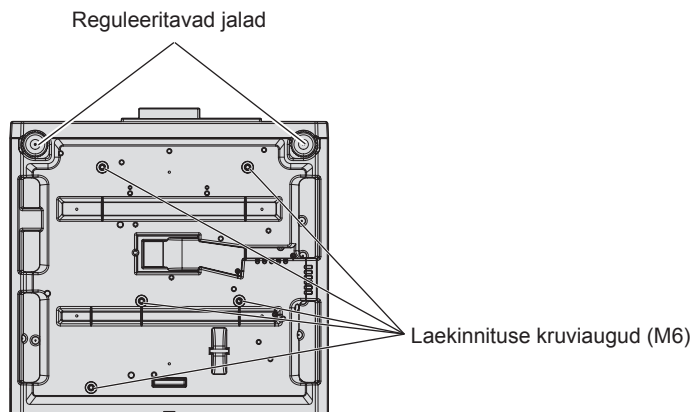
360° kallutatud
(vertikaalse ja horisontaalse kombinatsioon)

■ **Ettevaatusabinõud projektori üles seadmisel**

- Kasutage reguleeritavaid jalgu ainult põrandale paigaldamisel ja nurga reguleerimisel. Nende muul otstarbel kasutamine võib projektorit kahjustada.

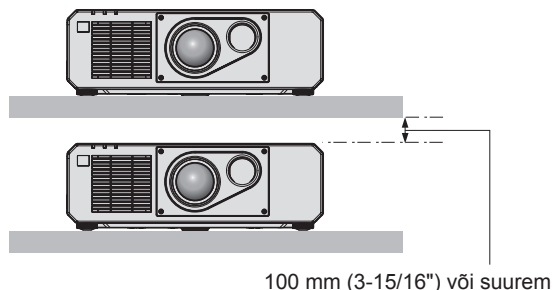
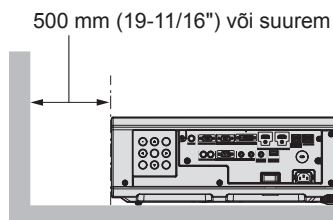
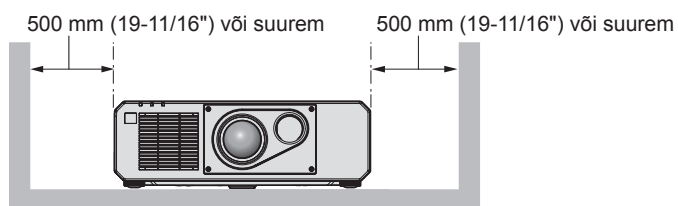
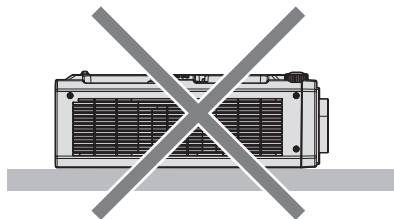
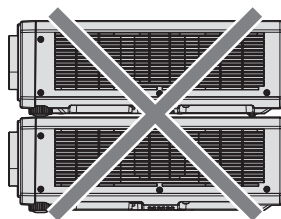
Ettevaatusabinõud kasutamisel

- Kui paigaldate projektorit muul viisil, kui reguleeritavate jalgadega põrandale või laekinnitusele, kasutage projektori kinnitusele kinnitamiseks laekinnituse viite kruviauku (nagu näidatud joonisel). (Kruvi läbimõõt: M6, keermete sügavus projektori sees: 15 mm (19/32"), pingutusmoment: $4 \pm 0,5$ N·m) Sellisel juhul jälgige, et projektori põhja laekinnituse kruviaukude ja toetuspinna vahel ei oleks tühimikku, sisestades nende vahele (metallist) vaherõngad.



Laekinnituse ja reguleeritavate jalgade kruviaukude asukohad

- Ärge kuhjake projekteid üksteise peale.
- Ärge kasutage selle ülevalt toetamiseks projektorit.
- Ärge blokeerige projektori ventilatsiooniavasid (sissevõtt ja väljalase).
- Vältige kliimaseadmest tuleva kuuma ja jaheda õhu suunamist otse projektori ventilatsiooniavadele (sissevõtt ja väljalase).



- Ärge paigaldage projektorit suletud kohta. Kui paigaldate projektori suletud kohta, tagage eraldi kliimaseadme töö või ventilatsioon. Ebapiisava ventilatsiooni korral võib väljuv õhk akumuleeruda ja aktiveerida projektori kaitseahela.

Turvalisus

Selle toote kasutamisel rakendage järgmiste juhtumite vältimiseks ohutusmeetmeid.

- Isikuandmete lekkimine toote kaudu
- Toote volitamata kasutamine ohtliku kolmanda isiku poolt
- Toote häirimine või seiskamine ohtliku kolmanda isiku poolt

Rakendage piisavaid turvameetmeid.

- Valige parool, mille ära arvamine on võimalikult raske.
- Muutke parooli regulaarselt. Parooli saab muuta menüüs [SECURITY] → [SECURITY PASSWORD CHANGE].
- Panasonic Connect Co., Ltd. ega selle tütarettevõtted ei küsi kunagi otse teie parooli. Ärge avaldage oma parooli, kui keegi teilt seda küsib.
- Ühendusvõrk peab olema turvatud tule müüri vms.
- Määrake veebis juhtimiseks parool ja piirake kasutajate ringi, kes saavad sisse logida. Veebis juhtimise parooli saab seadistada veebis juhtimise kuva lehel [Change password].

Kasutusest kõrvaldamine

Toote kasutusest kõrvaldamiseks küsige õigeid kõrvaldamise meetodeid kohalikul omavalitsuselt või edasimüüjalt. Toode tuleb kõrvaldada demonteerimata olekus.

Hoiatused kasutamisel

■ Hea pildikvaliteedi saamiseks

Ilusate piltide kõrge kontrastsusega vaatamiseks valmistage ette sobiv keskkond. Tõmmake akende ette kardinaid või rulood ja lülitage välja ekraani lähedal olev valgus, et välisvalgus ega siselampide valgus ei saaks tekitada ekraanile läiget.

■ Ärge puudutage projektsiooniobjektiivi pinda paljaste kätega.

Kui projektsiooniobjektiivi pinnale tekivad sõrmejäljed või muu mustus, suurendatakse ja projitseeritakse see ka ekraanile.

■ DLP kiibid

- DLP kiibid on valmistatud täppistehnoloogiaga. Pidage meeles, et harvadel juhtudel võivad suure täpsusega pikslid puududa või alati helendada. See nähtus ei tähenda talitlushäiret.
- Suure võimsusega laserkiire suunamine projektsiooniobjektiivi pinnale võib kahjustada DLP kiipe.

■ Ärge liigutage projektorit ega laske sellel saada töötamise ajal vibratsiooni ja lööke.

See võib vähendada integreeritud mootori eluiga.

■ Valgusallikas

Projektorit valgusallikas kasutab lasereid ja sellel on järgmised omadused.

- Sõltuvalt töökeskkonna temperatuurist võib valgusallika helendamine väheneda. Mida kõrgem on temperatuur, seda rohkem valgusallika helendamine väheneb.
- Kasutuse jooksul väheneb valgusallika helendamine.

Aeg, mille jooksul valgusallika helendamine väheneb poole võrra, sõltub menüü [PROJECTOR SETUP] → [OPERATION SETTING] → [OPERATING MODE] sättest.

Hinnanguline aeg, mille jooksul valgusallika helendamine väheneb poole võrra, on järgmine.

- Kui [OPERATING MODE] on seadistatud valikule [NORMAL] või [SILENT]: umbes 20 000 tundi
- Kui [OPERATING MODE] on seadistatud valikule [ECO]: umbes 24 000 tundi
- Kui [OPERATING MODE] on seadistatud valikule [LONG LIFE1]: umbes 43 000 tundi
- Kui [OPERATING MODE] on seadistatud valikule [LONG LIFE2]: umbes 61 000 tundi
- Kui [OPERATING MODE] on seadistatud valikule [LONG LIFE3]: umbes 87 000 tundi

Helendust saab hoida võimalikult ühtlaselt samal käitusajal, valides menüüs [PROJECTOR SETUP] → [OPERATION SETTING] → sättele [CONSTANT MODE] väärtuseks [AUTO].

See aeg on hinnanguline, kui projektorit kasutatakse ilma sätet [OPERATING MODE] muutmata, ja sõltub individuaalsetest erinevustest ja kasutustingimustest.

Kui heledus väheneb märkimisväärselt ja valgusallikas ei lülitu sisse, paluge edasimüüjal puhastada projektori sisemust või asendada valgusallikas.

■ Arvuti ja välisseadmete ühendamine

Kui ühendate arvuti või välisseadme, lugege põhjalikult seda juhendit toitejuhtmete kasutamise ja varjestatud kaablite osas.

Lisatarvikud

Veenduge, et teie projektoriga on kaasas järgmised lisatarvikud. Nurksulgudes < > olev number tähistab lisatarviku hulka.

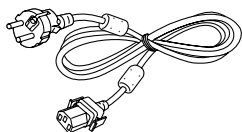
Juhtmevaba kaugjuhtimispuult <1>
(N2QAYA000136)



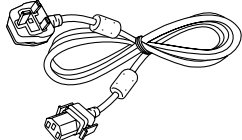
CD-ROM <1>
(1JK1RZ575U)



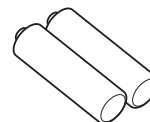
Toitejuhe
(TXFSX01RXQZ) <1>



(TXFSX01RXRZ) <1>



AAA/R03 või AAA/LR03 aku <2>



(Juhtpuldile)

Tähelepanu

- Pärast projektori lahti pakkimist kõrvaldage toitejuhtme kork ja pakkematerjal nõuetekohaselt.
- Ärge kasutage kaasasolevat toitejuhett ühegi muu seadmega, kui see projektor.
- Puuduvate lisatarvikute korral pöörduge edasimüüja poole.
- Hoiustage väikeseid osi sobival viisil ja hoidke need väikelastest eemal.

Märkus

- Lisatarvikute mudelinumbrid võivad muutuda etteteatamata.

Kaasasoleva CD-ROM-i sisu

Kaasasoleval CD-ROM-il on järgmine sisu.

Juhised/loend (PDF)	Kasutusjuhend	
	Multi Monitoring & Control Software Kasutusjuhend	
	Logo Transfer Software Kasutusjuhend	
	List of Compatible Device Models	See on CD-ROM-il oleva tarkvaraga ühilduvate projektorite loend ja nende piirangud.
Tarkvara	Multi Monitoring & Control Software (Windows)	See tarkvara võimaldab teil jälgida ja juhtida erinevaid kohtvõrguga ühendatud ekraane (projektor või lamepaneeliekraan).
	Logo Transfer Software (Windows)	See tarkvara võimaldab teil edastada projektori käivitumisel projektorile originaalpilte, nagu ettevõtte logod.

Märkus

- Lamepaneeliga ekraanide loendi „List of Compatible Device Models“, mis ühilduvad tarkvaraga „Multi Monitoring & Control Software“, saate laadida alla veebilehelt (<https://panasonic.net/cns/projector/>).

Valikulised lisatarvikud

Valikulised lisatarvikud (toote nimi)	Mudeli nr
Laekinnitus	ET-PKD120H (kõrgetele lagedele) ET-PKD120S (madalatele lagedele) ET-PKD130B (Projektori kinnitus)
Hoiatustarkvara (Põhilitsents / 3-aastane litsents)	ET-SWA100 seeria*1
Digitaalne liideseboks	ET-YFB100G
DIGITAL LINK-i lüliti	ET-YFB200G
D-SUB - S Video teisenduskaabel	ET-ADSV

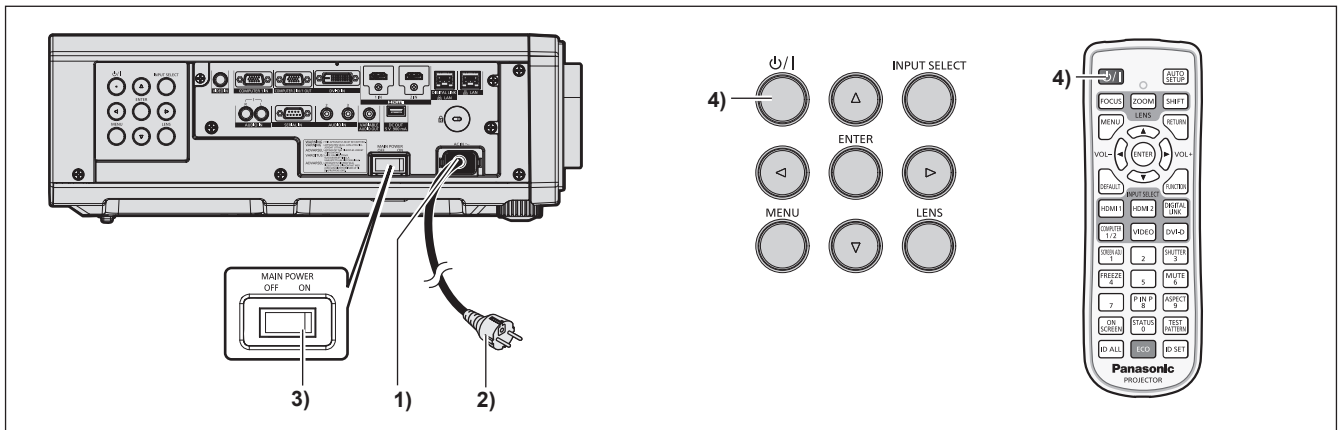
*1 Mudeli nr järellide sõltub litsentsi tüübist.

Märkus

- Valikuliste lisatarvikute mudelinumbrid võivad muutuda etteteatamata.

Projektori sisse/välja lülitamine

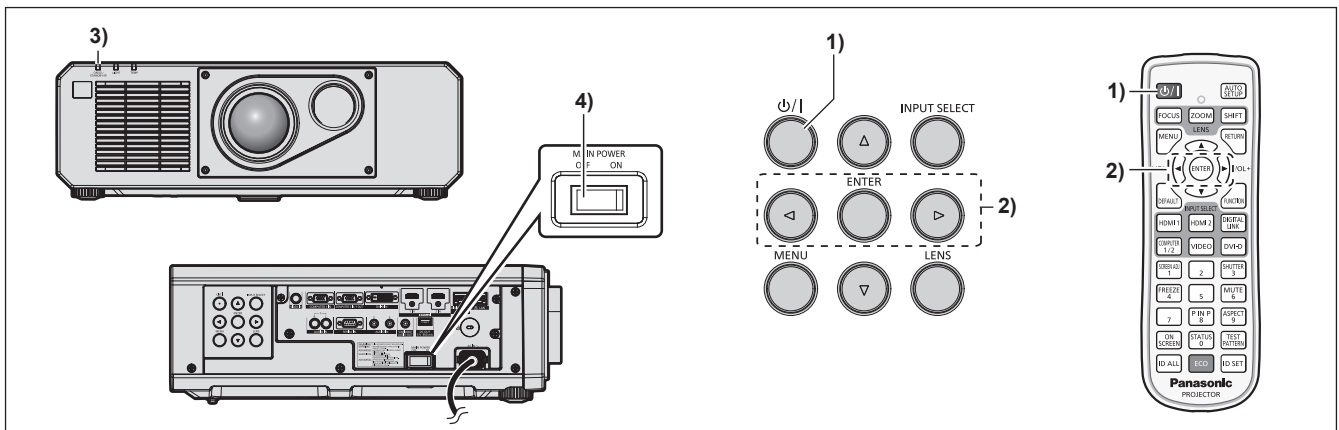
Projektori sisse lülitamine



- 1) Ühendage projektoriga toitejuhe.
- 2) Ühendage toitepistik voluvõrku.
- 3) Toite sisse lülitamiseks vajutage lüliti <MAIN POWER> poolele <ON>.
 - Toiteindikaator <ON (G)/STANDBY (R)> süttib / hakkab vilkuma punasena ja projektor läheb ooterežiimi.
- 4) Vajutage toitenupule <⏻/|>.
 - Toiteindikaator <ON (G)/STANDBY (R)> süttib rohelisena ja varsti projitseeritakse ekraanile pilt.

* Lisainfo saamiseks vaadake kaasasolevalt CD-ROM-ilt „Kasutusjuhend – Funktsioonide juhend“.

Projektori välja lülitamine



- 1) Vajutage toitenupule <⏻/|>.
 - Kuvatakse kinnituskuva [POWER OFF(STANDBY)].
- 2) Valige nuppudega ◀▶ [OK] ja vajutage nupule <ENTER>. (Või vajutage uuesti toitenupule <⏻/|>.)
 - Pildi projitseerimine lõpeb ja projektori toiteindikaator <ON (G)/STANDBY (R)> süttib oranžina. (Ventilaator jätkab töötamist.)
- 3) Oodake mõned sekundid, kuni projektori toiteindikaator <ON (G)/STANDBY (R)> süttib / hakkab vilkuma punasena.
- 4) Toite välja lülitamiseks vajutage lüliti <MAIN POWER> poolele <OFF>.

* Lisainfo saamiseks vaadake kaasasolevalt CD-ROM-ilt „Kasutusjuhend – Funktsioonide juhend“.

Tootja:

Panasonic Connect Co., Ltd.
4-1-62 Minoshima, Hakata-ku, Fukuoka 812-8531, Jaapan

Maaletooja:

Panasonic Connect Europe GmbH

Volitatud esindaja ELis:

Panasonic Testing Centre
Winsbergring 15, 22525 Hamburg, Saksamaa

Vanade seadmete ja patareide jäätmekäitlus**Ainult Euroopa Liidule ja ringlussevõtu süsteemidega riikidele**

Toodetel, pakendil ja/või kaasasolevatel dokumentidel olevad sümbolid tähendavad, et elektri- ja elektroonikatooteid ja patareisid ei tohi visata tavaliste olmejäätmete hulka.

Vanade toodete ja kasutatud patareide nõuetekohaseks töötlemiseks, taastamiseks ja ringlusse võtmiseks viige need ettenähtud kogumiskohtadesse vastavalt riiklikele õigusaktidele.

Nende toodete ja patareide korrektse kõrvaldamisega aitate säästa hinnalisi ressursse ning vältida võimalikke kahjulikke mõjusid inimeste tervisele ja keskkonnale.

Täpsema teabe saamiseks kogumise ja ringlussevõtu kohta pöörduge kohaliku omavalitsuse poole.

Vastavalt riiklikele õigusaktidele võib selliste jäätmete ebakorrektsel käitlemisel kaasneda trahv.

**Märkus patarei sümboli kohta (sümbol põhjal):**

Seda sümbolit võib kasutada kombinatsioonis keemilise sümboliga. Sellisel juhul vastab see asjaomase kemikaali kasutamist reguleeriva direktiivi nõuetele.

Panasonic Connect Co., Ltd.

Web Site : <https://panasonic.net/cns/projector/>

© Panasonic Connect Co., Ltd. 2022

M0716NN1042 -Y1