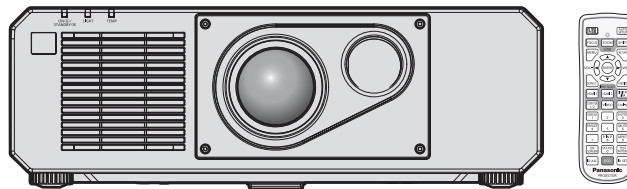


Betjeningsvejledning Grundlæggende vejledning

DLP™-projektor **Erhvervsmæssig brug**

Model nr. **PT-RZ575**



Læs før brug

Betjeningsvejledningen for denne projektor inkluderer "Betjeningsvejledning – Grundlæggende vejledning" (dette dokument) og "Betjeningsvejledning – Funktionsmanual" (PDF).

Denne manual er en udtaget version af "Betjeningsvejledning – Funktionsmanual". For mere information, se venligst "Betjeningsvejledning – Funktionsmanual" (PDF) der ligger på den leverede CD-ROM.

- Kun "Betjeningsvejledning – Grundlæggende vejledning" (dette dokument) er til rådighed på dit sprog. Du bedes læse "Betjeningsvejledning – Funktionsmanual" (PDF) på andre sprog for nærmere oplysninger.

Tak fordi du købte dette Panasonic-produkt.

- Før betjening af dette produkt, bedes instruktionerne læses omhyggeligt, og denne manual gemmes til fremtidig brug.
- Før dette produkt bruges, sørg for at læse "Læs dette først!" (➔ sider 3 til 9).



Indhold

Læs dette først!	3
-------------------------------	----------

Forberedelse

Forholdsregler i forbindelse med brugen	12
Beskyttelsesmateriale til linse	12
Vær forsigtig under transport	12
Vær forsigtig under installering	12
Sikkerhed	14
Bortskaffelse	15
Forholdsregler ved brug	15
Tilbehør	16
Valgfrit tilbehør	17

Grundliggende funktioner

Tænding/slukning af projektoren	18
Tænding af projektoren	18
Slukning af projektoren	18

Læs dette først!

ADVARSEL: APPARATETS STIKPROP SKAL TILSLUTTES EN STIKKONTAKT MED JORD, SOM GIVER FORBINDELSE TIL STIKPROPPENS JORD.

ADVARSEL: For at forhindre skade, som kan resultere i brand eller risiko for elektrisk stød, udsæt ikke dette apparat for regn eller fugtighed.
Enheden er ikke beregnet til brug i det direkte synsfelt på skærmterminal-arbejdspladser. For at undgå at genere refleksioner ved skærmterminal-arbejdspladser må denne enhed ikke placeres i det direkte synsfelt.
Udstyret er ikke beregnet til brug ved en video-arbejdsstation i overensstemmelse med BildscharbV.

Lydtryk-niveauet på operatørpladsen er lig med eller mindre en 70 dB (A) i henhold til ISO 7779.

ADVARSEL:

1. Fjern stikket fra stikkontakten når denne enhed ikke er i brug i en længere periode.
2. For at forhindre elektrisk stød må dækslet ikke fjernes. Ingen dele som brugeren kan servicere inden i. Lad servicering udføres af kvalificeret servicepersonale.
3. Fjern ikke jordingsbenet på hovedstikket. Dette apparatur er udstyret med et trebenet hovedstik af jordingstypen. Dette stik vil kun passe i en jordet kontakt. Dette er en sikkerhedsfunktion. Hvis du ikke kan isætte stikket i stikkontakten, kontakt en elektriker. Ignorer ikke formålet med jordingsstikket.

ADVARSEL:

Udstyret er i overensstemmelse med Klasse A af CISPR32.
I et beboelsesmiljø kan udstyret forårsage radio-interferens.

FORSIGTIG: For at sikre fortsat overensstemmelse, følg vedhæftede installations-instruktioner. Dette inkluderer at bruge den leverede el-ledning og skærmede grænsefladekabler, når der forbindes til computer eller perifere enheder. Og enhver uautoriseret ændring eller modifikation af dette, kunne gøre brugerens autoritet til at betjene dette udstyr ugyldig.

Dette er en enhed til at projicere billeder på en skærm osv., og er ikke beregnet som indendørs-belysning i et beboelsesmiljø.

Direktiv 2009/125/EF

ADVARSEL: RISIKO FOR ELEKTRISK STØD. MÅ IKKE ÅBNES



Indikeret på projektoren



Lynet med pilesymbolet i den ligebenede trekant, er beregnet til at varsko brugeren om tilstedeværelsen af uisolere "farlig strømstyrke" i produktets indkapsling, der kan være af tilstrækkelige styrke til at udgøre en fare for elektrisk stød.



Udråbstegnet i en ligebenet trekant er beregnet til at varsko brugeren om tilstedeværelsen af vigtige betjenings- og vedligeholdelses- (servicering) instruktioner i den medfølgende litteratur.

Bemærkning på laser

Dette produkt er Klasse 1 laser-produktet, der er i overensstemmelse med IEC/EN 60825-1:2014.



Importørs navn og adresse i den Europæiske Union

Panasonic Marketing Europe GmbH

Panasonic Testing Centre

Winsbergring 15, 22525 Hamburg, Germany

ADVARSEL:

■ STRØM

Stikkontakten eller kredsløbsafbryderen skal installeres nær udstyret, og skal være let tilgængelig når der opstår problemer. Hvis følgende problemer opstår, skal strømmen afbrydes øjeblikkeligt.

Fortsat brug af projektoren under disse forhold vil resultere i brand eller elektrisk stød, eller medføre synsforstyrrelser.

- Hvis fremmedobjekter eller vand kommer ind i projektoren, sluk strømforsyningen.
- Hvis projektoren tabes eller kabinettet går i stykker, sluk strømforsyningen.
- Hvis du opdager røg, underlige lugt eller støj der kommer fra projektoren, sluk strømforsyningen.

Kontakt venligst et autoriseret Servicecenter for reparationer, og forsøg ikke at reparere projektoren selv.

Rør ikke projektoren eller kablet under tordenvejr.

Det kan resultere i elektrisk stød.

Gør ikke noget der kan beskadige el-ledningen eller stikket.

Hvis el-ledningen bruges når det er beskadiget, vil der opstå elektrisk stød, kortslutning eller brand.

- Du må ikke beskadige el-ledningen, udføre ændringer på den, placere den nær varme objekter, bøje den for meget, sno den, placere tunge objekter på den eller samle den i et bundt.

Bed et autoriseret Servicecenter om at udføre enhver nødvendig reparation på el-ledningen.

Brug ikke andet end den leverede el-ledning.

Manglende overholdelse af dette vil resultere i elektrisk stød eller brand. Bemærk venligst af hvis du ikke bruger den leverede el-ledning til at jorde enheden på stikkontakten, kan dette resultere i elektriske stød.

Sæt stikket fuldstændigt i stikkontakten, og strømstikket i projektorens terminal.

Hvis stikket ikke er isat korrekt, vil det resultere i elektrisk stød eller overopvarmning.

- Brug ikke stik der er beskadigede, eller stikkontakter der har løsnet sig fra væggen.

Håndter ikke stikket og strømstikket med våde hænder.

Manglende overholdelse af dette vil resultere i elektrisk stød.

Overbelast ikke stikkontakten.

Hvis strømforsyningen er overbelastet (f.eks. ved brug af for mange adaptere) kan der ske overophedning, og det vil resultere i brand.

Rengør stikket jævnligt, for at forhindre det i at blive dækket af støv.

Manglende overholdelse af dette vil forårsage brand.

- Hvis der opbygges støv på stikket kan der resulterende fugtighed beskadige isoleringen.
- Hvis projektoren ikke bruges i længere tid, træk stikket ud af stikkontakten.

Træk stikke ud af stikkontakten, og tør det regelmæssigt af med en tør klud.

ADVARSEL:

■ VED BRUG/INSTALLATION

Placer ikke projektoren på bløde materialer, såsom tæpper eller skummatte.

Dette vil få projektoren til at overophede, hvilket kan forårsage brandmærker, brand eller skade på projektoren.

Stil ikke projektoren op på fugtige eller støvede steder, eller på steder hvor projektoren kan komme i kontakt med olieholdig røg eller damp.

Brug af projektoren under sådanne forhold vil resultere i brand, elektriske stød eller nedbrydning af komponenterne. Nedbrydning af komponenter (såsom beslag til loftsmontage) kan resultere i at projektoren, monteret på loftet, kan falde ned.

Installer ikke denne projektor på et sted, der ikke er stærkt nok til at bære projektorens fulde vægt, eller oven på en overflade der er hældende eller ustabil.

Manglende overholdelse af dette vil få projektoren til at falde ned eller vælte, med alvorlig kvæstelse eller skade som følge.

Overdæk ikke luftindtags-/udblæsningsporte, og placer ikke noget inden for 500 mm (19-11/16") fra dem.

Dette vil få projektoren til at overophede, hvilket kan forårsage brand eller skade på projektoren.

- Placer ikke projektoren på et snævert, dårligt ventileret sted.
- Placer ikke projektoren på stof eller papirer, da disse materialer kan suges ind i luftindtagsporten.

Se ikke ind i, eller udsæt din hud for lyset der udsendes fra linsen, mens projektoren er i brug.

Træd ikke ind i projiceringens luminøse flux med en optisk enhed (såsom forstørrelsesglas eller spejl).

Dette kan forårsage forbrændinger eller synstab.

- Der udsendes stærkt lys fra projektorens linse. Se ikke direkte ind i dette lys, og placer ikke dine hænder direkte i det.
- Vær særligt påpasselig med ikke at lade små børn se ind i linsen. Desuden skal du slukke strømmen og slukke for strømkilden når du er væk fra projektoren.

Prøv aldrig at ombygge eller adskille projektoren.

Høje strømstyrker kan forårsage brand eller elektriske stød.

- Kontakt venligst et autoriseret Servicecenter for enhver inspektion, justering og reparationsarbejder.

Dette kan forårsage udsættelse for farlig laserstråling.

- Lasermodulet er indbygget i denne projektor. Følg procedurer specificeret i Betjeningsvejledningen, for at udføre operationer og justeringer.

Lad ikke metalobjekter, antændelige objekter eller væsker komme ind i projektoren. Lad ikke projektoren blive våd.

Dette kan forårsage kortslutninger eller overophedning, og resultere i brand, elektrisk stød eller fejlfunktion på projektoren.

- Placer ikke beholdere med væske eller metalobjekter nær projektoren.
- Hvis væske kommer ind i projektoren, rådfør dig med din forhandler.
- Der skal være særlig opmærksomhed på børn.

Anvend beslaget til loftsmontage angivet af Panasonic.

Brug af et andet beslag til loftsmontage vil resultere i faldulykker.

- Påsæt det leverede sikkerhedskabel til beslaget til loftsmontage, for at forhindre projektoren i at falde ned.

Installationsarbejde (såsom beslag til loftsmontage) bør kun udføres af en kvalificeret tekniker.

Hvis installation ikke udføres og sikres korrekt, kan det forårsage kvæstelse eller ulykker, såsom elektriske stød.

- Sørg for at anvende wiren leveret med beslaget til loftsmontage, som en ekstra sikkerhedsfunktion, for at forhindre projektoren i at falde ned. (Installeres på et andet sted på beslaget til loftsmontage.)

ADVARSEL:

■ TILBEHØR

Brug og håndter ikke batterierne uhensigtsmæssigt, og se følgende.

Manglende overholdelse af dette vil forårsage forbrændinger, batterilækage, overophedning, eksplosion eller brand.

- Brug ikke uspecificerede batterier.
- Oplad ikke tørrellebatterier.
- Adskil ikke tørrellebatterier.
- Opvarm ikke batterier eller læg dem i vand eller ild.
- Lad ikke + og – polerne på batterierne komme i kontakt med metalliske objekter, såsom halskæder eller hårnåle.
- Opbevar og bær ikke batterier sammen med metalobjekter.
- Opbevar batterierne i en plastikpose, og hold dem væk fra metalliske objekter.
- Sørg for at polariteterne (+ og –) er korrekte når batterierne isættes.
- Brug ikke et nyt batteri sammen med et gammelt batteri, og bland ikke forskellige typer batterier.
- Brug ikke batterier hvor yderkappen flosser eller er fjernet.

Hvis der lækker batterivæske må det ikke røres med bare hænder, og tag om nødvendigt følgende forholdsregler.

- Batterivæske på din hud eller beklædning kan resultere i hudinfektion eller kvæstelse. Skyl med rent vand, og søg omgående en læges råd.
- Batterivæske der kommer i kontakt med øjnene, kan resultere i tab af syn. Gnid i dette tilfælde ikke øjnene. Skyl med rent vand, og søg omgående en læges råd.

Lad ikke børn nå batterierne.

At sluge dem kan forårsage fysisk skade.

- Hvis slugt, søg straks læge.

Fjern de brugte batterier fra fjernbetjeningen med det samme.

- At efterlade dem i enheden kan resultere i væskelækage, overophedning eller batteriekspllosion.

FORSIGTIG:

■ STRØM

Ved afbrydelse af el-ledningen, sørg for at holde i stikket og strømstikket.

Hvis der trækkes i selve el-ledningen kan ledningen blive beskadiget, og brand, kortslutning eller alvorlige elektriske stød vil forekomme.

Når projektoren ikke bruges i længere tid, træk stikket ud af stikkontakten.

Manglende overholdelse af dette kan føre til brand eller elektrisk stød.

Tag stikket ud af stikkontakten før der udføres nogen form for rengøring.

Manglende overholdelse af dette kan føre til elektrisk stød.

■ VED BRUG/INSTALLATION

Undlad at anbringe tunge genstande oven på projektoren.

Manglende overholdelse af dette til gøre projektoren ustabil og få den til at falde, hvilket i sig selv kan resultere i skade eller kvæstelse. Projektoren vil blive beskadiget eller deformeret.

Læg ikke din vægt på denne projektor.

Du kan falde, eller projektoren kan gå i stykker, og kvæstelse vil følge.

- Vær særligt påpasselig med ikke at lade små børn stå eller sidde på projektoren.

Placer ikke projektoren i meget varme omgivelser.

Dette få yderkappen eller interne komponenter til at nedbryde, eller resultere i brand.

- Pas specielt på, på steder udsat for direkte sollys, eller nær varmeapparater.

Placer ikke dine hænder i åbningen ved siden af den optiske linse, når linsen flyttes.

Manglende overholdelse af dette kunne forårsage kvæstelse.

Installer ikke projektoren på et sted hvor salt-forurening eller korrosiv gas kan opstå.

Dette kan resultere i fald på grund af korrosion. Det kan også forårsage fejlfunktioner.

Stå ikke foran linsen når projektoren er i brug.

Dette kan forårsage skade og brandmærker på tøjet.

- Der udsendes stærkt lys fra projektorens linse.

Placer ikke objekter foran linsen når projektoren er i brug.

Dette kan forårsage brand, skade på objektet, eller fejlfunktion på projektoren.

- Der udsendes stærkt lys fra projektorens linse.

Afbryd altid alle ledninger før projektoren flyttes.

At flytte projektoren med ledningerne påsat kan beskadige ledningerne, hvilket kan forårsage brand eller elektrisk stød.

Hoved- og øretelefonerne må aldrig kobles til terminalen <VARIABLE AUDIO OUT>.

For højt lydtryk fra hoved- og øretelefonerne kan medføre høretab.

Ved montering af projektoren på loftet holdes monteringskruer og el-ledningen væk fra kontakt med metaldele i loftet.

Kontakt med metaldele i loftet kan forårsage elektriske stød.

FORSIGTIG:

■ TILBEHØR

Når projektoren ikke bruges i længere tid, fjernes batterierne fra fjernbetjeningen.

Manglende overholdelse af dette vil forårsage batterilækage, overophedning eller eksplosion, hvilket kan forårsage brand eller forurening af omgivende område.

■ VEDLIGEHOLDELSE

Spørg din forhandler om rengøring af det indvendige af projektoren hver 20 000 timers brug, som en estimeret varighed.

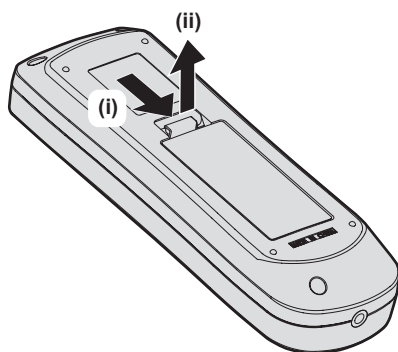
Fortsat brug mens støv ophobes inden i projektoren, kan resultere i brand.

- Spørg din forhandler om rengøringspris.

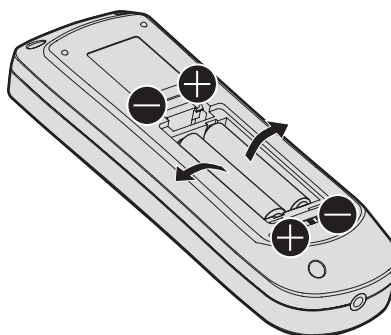
For at fjerne batteriet

Fjernbetjeningens batteri

1. Tryk på palen og løft dækslet.



2. Fjern batterierne.



■ Sådan vises Betjeningsvejledning – Funktionsmanual

1) Start programstarteren.

- Indsæt den medfølgende CD-ROM i CD-drevet. Programstarteren starter automatisk. Dobbeltklik "Launcher.exe" i the CD-ROM, hvis ikke programstarteren starter. (Vælg den relevante placering således, at "Launcher.exe" udføres, når skærmen til automatisk afspilning vises).

2) Klik på [Projector Operating Instructions] i menuen eller dobbeltklik på MANUALS → Index.pdf i CD-ROM.

- Listen over tilgængelige sprog vises.

3) Vælg det ønskede sprog.

- "Betjeningsvejledning – Funktionsmanual" (PDF) åbner i det valgte sprog.

■ Sådan vises softwarens Betjeningsvejledning og List of Compatible Device Models

1) Start programstarteren.

- Indsæt den medfølgende CD-ROM i CD-drevet. Programstarteren starter automatisk. Dobbeltklik "Launcher.exe" i the CD-ROM, hvis ikke programstarteren starter. (Vælg den relevante placering således, at "Launcher.exe" udføres, når skærmen til automatisk afspilning vises).

2) I menuen vælger du den software, som du vil vise, og klikker på [Refer To Operating Instructions] eller [Refer To List of Compatible Device Models].

- "Betjeningsvejledning" (PDF) eller "List of Compatible Device Models" (PDF) åbner. (Kun engelsk)

■ Sådan installeres softwaren

1) Start programstarteren.

- Indsæt den medfølgende CD-ROM i CD-drevet. Programstarteren starter automatisk. Dobbeltklik "Launcher.exe" i the CD-ROM, hvis ikke programstarteren starter. (Vælg den relevante placering således, at "Launcher.exe" udføres, når skærmen til automatisk afspilning vises).

2) Start installationsprogrammet.

- Vælg den software, som du vil installere, og klik på [Install].

3) Udfør installationen.

- Når installationskærmen vises, følger du instruktionerne på skærmen til at installere softwaren. Henvis til softwarens Betjeningsvejledning for nærmere oplysninger. (Kun engelsk)

Bemærk

- Softwaren på den medfølgende CD-ROM kører på Windows. Du skal muligvis installere Microsoft .NET Framework for at installere "Multi Monitoring & Control Software". Henvis til softwarens Betjeningsvejledning for nærmere oplysninger.
- Det er kun muligt at vise Betjeningsvejledning på Mac. "Betjeningsvejledning – Funktionsmanual" (PDF) kan vises ved at dobbeltklikke på MANUALS → Index.pdf i CD-ROM.
- Adobe® Reader® skal være installeret for at bruge PDF-filen til en tilhørende betjeningsvejledning. Andre PDF-fremvisere end Adobe Reader understøttes ikke.

■ Varemærker

- SOLID SHINE er et varemærke tilhørende Panasonic Corporation.
- Windows og Internet Explorer er registrerede handelsmærker eller varemærker tilhørende Microsoft Corporation i USA og andre lande.
- Mac, Mac OS og Safari er varemærker tilhørende Apple Inc., som er registrerede i USA og andre lande.
- PJLink™ er et registreret varemærke eller varemærke, der afventer registrering, i Japan, USA og andre lande og regioner.
- HDMI, logoet HDMI og High-Definition Multimedia Interface er varemærker eller registrerede handelsmærker tilhørende HDMI Licensing LLC i USA og andre lande.
- RoomView og Crestron RoomView er registrerede varemærker tilhørende Crestron Electronics, Inc. Crestron Connected™ og Fusion RV er varemærker tilhørende Crestron Electronics, Inc.
- Adobe, Adobe Flash Player og Adobe Reader er varemærker eller registrerede handelsmærker tilhørende Adobe Systems Inc. i USA og/eller andre lande.
- Nogle af de skrifttyper, der bruges i skærmmenuerne er Ricoh-bitmapskrifttyper, som fremstilles og sælges af Ricoh Company, Ltd.
- Alle andre navne, firmanavne og produktnavne, som nævnes i denne manual, er varemærker eller registrerede handelsmærker, der tilhører deres respektive ejere.
Bemærk venligst, at symbolerne ® og ™ ikke specificeres i denne manual.

■ Illustrationer i denne manual

- Illustrationer af projektoren, skærmen og andre dele varierer eventuelt afhængigt af det aktuelle produkt.
- Illustrationer af projektoren med tilsluttet el-ledning er kun eksempler. Formen af de medfølgende el-ledninger varierer afhængigt af landet, du køber produktet i.

■ Referencesider

- Referencesider i denne manual angives som (➔ side 00).
- Referencesider til PDF-manualen på den medfølgende CD-ROM angives som (➔ Betjeningsvejledning – Funktionsmanual side 00).
I denne manual angives sidenumrene, der henviser til Betjeningsvejledning – Funktionsmanual ved brug af den engelske version.

■ Begreb

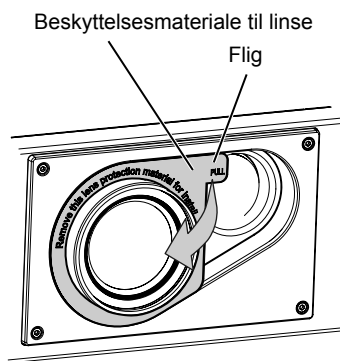
- I denne manual, angives tilbehøret "Trådløs fjernbetjeningsenhed" som "Fjernbetjening".

Forholdsregler i forbindelse med brugen

Beskyttelsesmateriale til linse

Linsens beskyttelsesmateriale er fastgjort til produktet på købstidspunktet for at beskytte projektlinsen fra vibrationer under transport. Fjern linsens beskyttelsesmateriale inden brug.

■ Fjern linsens beskyttelsesmateriale



- 1) Hold fligen på linsens beskyttelsesmateriale og fjern linsens beskyttelsesmateriale ved at trække i pilens retning.

Vær forsigtig under transport

- Når projektoren transporteres, skal man holde den med et sikkert tag om bunden, og undgå kraftige vibrationer og stød. De kan eventuelt beskadige de interne komponenter og medføre fejlfunktioner.
- Projektoren må ikke transporteres med de justerbare fødder i forlænget position. Dette kan eventuelt beskadige de justerbare fødder.

Vær forsigtig under installering

■ Projektoren må ikke bruges udendørs.

Projektoren er kun beregnet til at bruges indendørs.

■ Projektoren må ikke bruges i de følgende omgivelser.

- Steder, hvor vibrationer og stød forekommer, så som i en bil eller et køretøj. Dette kan eventuelt forårsage skader på de interne komponenter eller fejlfunktion.
- Steder, der ligger tæt på havet eller, hvor korrosiv gas kan forekomme: Projektoren kan eventuelt vælte pga. korrosion. Derudover kan manglen på at tage hensyn til ovenstående, afkorte komponenternes levetid og medføre fejlfunktion.
- I nærheden af et airconditionanlægs udblæsning. Afhængigt af brugsforholdene kan skærbilledet i sjældne tilfælde muligvis hoppe op og ned grundet den opvarmede luft fra udblæsningsporten eller den varme eller afkølede luft. Sørg for, at udstødning fra projektoren eller andet udstyr, eller luften fra airconditionlægget ikke blæser mod projektorens forreste del.
- Steder med høje temperatursvingninger, så som i nærheden af lys (studiolamper). Dette kan afkorte lyskildens lys, eller forårsage deformation af projektoren grundet varme, som eventuelt medføre fejlfunktioner. Følg temperaturen til projektorens driftsmiljø.
- I nærheden af højspændingslinjer eller motorer. Dette kan eventuelt gribe forstyrrende ind i projektorens funktioner.
- Steder, hvor der findes højeffekt laserudstyr. Laserstråler, der rettes mod projektlinsens overflade, kan eventuelt forårsage skader på DLP-chipsene.

■ Sørg for at spørge en specialiseret tekniker eller din forhandler, når du installerer projektoren på et loft.

Det valgfri Beslag til loftsmontering er påkrævet.

Model nr.: ET-PKD120H (til høje lofter), ET-PKD120S (til lave lofter), ET-PKD130B (Monteringsbeslag til projektor)

■ **Spørg en kvalificeret tekniker eller din forhandler om installation af ledningsnettet til DIGITAL LINK-tilslutning.**

Billeder og lyden kan forvrænges, hvis kabeltransmissionens karakteristika ikke kan opnås grundet en fejlagtig installation.

■ **Projektoren fungerer muligvis ikke korrekt grundet stærke radiobølger fra rundkastningsstationen eller radioen.**

Hvis der findes indretninger eller udstyr, som udsender stærke radiobølger i nærheden af installationsstedet, skal projektoren installeres på et sted, der sikrer en tilstrækkelig afstand fra radiobølgernes kilde. Eller LAN-kablerne, som er sluttet til <DIGITAL LINK/LAN>-terminalen kan beklædes med et stykke sølvpapir eller metalrør, der er jordforbundet i begge ender.

■ **Justering af fokus**

Projektionslinsen med høj klarhed påvirkes termisk af lyset fra lyskilden, hvilket gør fokussen ustabil lige efter lyset bliver tændt. Det anbefales, at billeder projiceres konstant i cirka 30 minutter, inden fokussen justeres.

■ **Projektoren må ikke installeres i en højde på 4 200 m (13 780') eller højere over havoverfladen.**

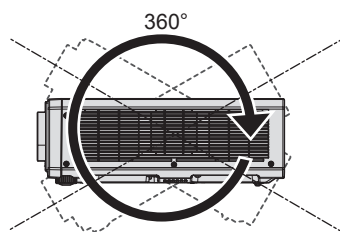
■ **Projektoren må ikke bruges på et sted, hvor temperaturen overskrider 45 °C (113 °F).**

Brug af projektoren på et for højt sted eller, hvor omgivelsernes temperatur er for høj, kan eventuelt formindske komponenternes levetid eller medføre fejlfunktioner.

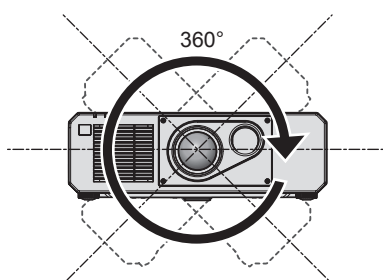
Den øvre grænse for driftsmiljøets temperatur varierer alt efter højden eller indstillingen i [PROJEKTOR SETUP] menuen → [DRIFTSINDSTILLING] → [DRIFTSMODE].

Højde over havoverfladen	Indstilling til [DRIFTSMODE]	
	[NORMAL], [BRUGER1], [BRUGER2], [BRUGER3]	[ECO], [LYDLØS], [LANG LEVETID1], [LANG LEVETID2], [LANG LEVETID3]
Højde på 0 m (0') eller højere til lavere end 1 400 m (4 593')	0 °C (32 °F) til 45 °C (113 °F)	
Højde på 1 400 m (4 593') eller højere til lavere end 2 700 m (8 858')	0 °C (32 °F) til 40 °C (104 °F)	
Højde på 2 700 m (8 858') eller højere til lavere end 4 200 m (13 780')	0 °C (32 °F) til 40 °C (104 °F)	Projektoren kan ikke bruges.

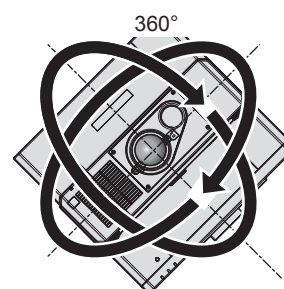
■ **Det er muligt at projicere i en retning på 360°.**



360° lodret



360° vandret



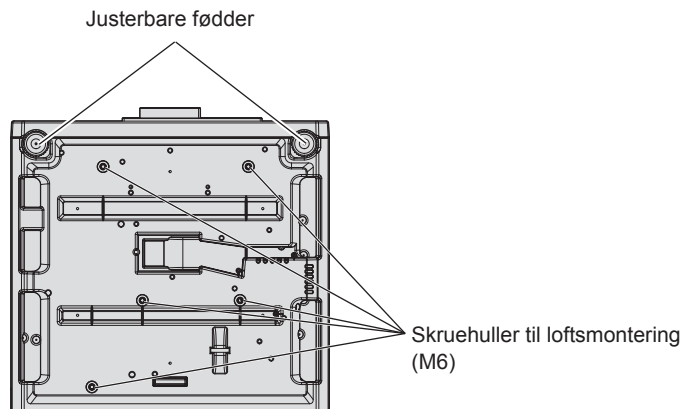
360° med hældning
(kombination af lodret og vandret)

■ **Vær forsigtig, når projektoren klargøres**

- Brug kun de justerbare fødder til installation på gulvet og til at justere vinklen. Brug af fødderne til andre formål kan eventuelt beskadige projektoren.
- Når projektoren ikke installeres på gulvet ved brug af de justerbare fødder eller loftsmonteringen, fastgøres projektoren til strukturen ved brug af de fem skruehuller til loftsmontering (som vist på figuren).
(Skruediameter: M6, gevinddybde inden i projektoren: 15 mm (19/32"), moment: 4 ± 0,5 N·m)

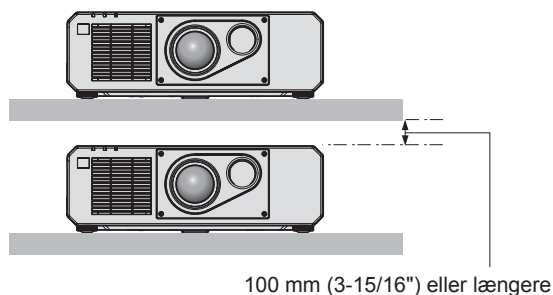
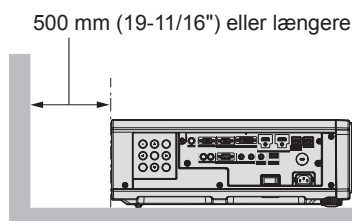
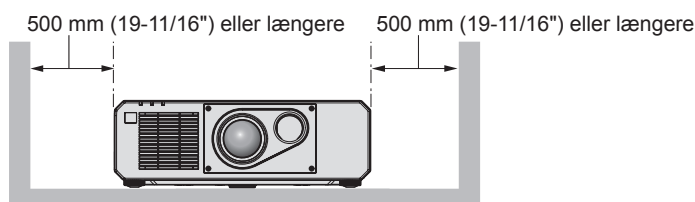
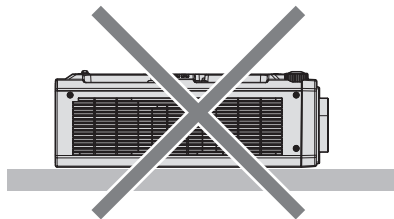
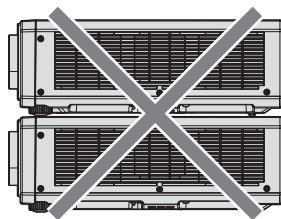
Forholdsregler i forbindelse med brugen

Sørg for, at der i sådanne tilfælde, ikke findes mellemrum mellem skruehullerne til loftsmontage på projektorens bund indstillingsoverfladen ved at indsætte afstandsstykker (i metal) imellem dem.



Skruehullernes positioner til loftsmontage og justerbare fødder

- Man må ikke stable flere projektorer oven på hinanden.
- Brug ikke projektoren ved at støtte den fra toppen.
- Sørg for, at projektorens ventilationsporte er frie (indsugning og udblæsning).
- Sørg for, at varm og kold luft fra airconditionanlægget ikke blæser direkte på projektorens ventilationsporte (indsugning og udblæsning).



- Projektoren må ikke installeres i trange omgivelser.
Når projektoren installeres i trange omgivelser, skal man sørge for separat aircondition eller ventilation. Varme fra udblæsningen kan akkumulere, når ventilationen er ringe, og udløse projektoren beskyttelseskrebs.

Sikkerhed

Træf sikkerhedsforanstaltninger mod nedenstående uheld, når produktet bruges.

- Personlige oplysninger lækkes via produktet
 - En uautoriseret brug af produktet fra en tredjepart med ondsindede hensigter
 - Indblanding i eller stop af produktet fra en tredjepart med ondsigtede hensigter
- Træf hensigtsmæssige sikkerhedsforanstaltninger.
- Sørg for, at det er så svært som muligt at gætte din adgangskode.

- Skift jævnligt adgangskode. Der kan indstilles en adgangskode i [SIKKERHED] menuen → [ÆNDRE SIKKERHEDS KODEORD].
- Panasonic Corporation eller deres associerede selskaber beder dig aldrig direkte om din adgangskode. Offentliggør ikke din adgangskode, hvis du modtager lignende forespørgsler.
- Det tilsluttede netværk skal være sikret af en firewall osv.
- Vælg en adgangskode til webkontrollen og begræns de brugere, der kan logge på. En adgangskode til webkontrollen kan indstilles på siden [Change password] på webkontrollens side.

Bortskaffelse

Spørg dine lokale myndigheder eller forhandler om de korrekte bortskaffelsesmetoder for at skaffe dig af med produktet. Produktet skal endvidere afskaffes uden at skille det ad.

Forholdsregler ved brug

■ Sådan opnår du god billedkvalitet

Forbered hensigtsmæssige omgivelser for at vise et smukt billede i højere kontrast. Træk vinduets gardinerne for eller rul persienerne ned, og sluk alle lys i nærheden af skærmen for at forhindre, at udendørs lys eller lys fra indendørs lamper skinner på skærmen.

■ Rør ikke ved projektlinsens overflade med bare hænder.

Hvis projektlinsens overflade tilsmudses af fingeraftryk eller noget andet, forstørres det og projiceres på skærmen.

■ DLP chips

- DLP-chipsene er udført med stor præcision. Bemærk i sjældne tilfælde, at pixels med stor præcision eventuelt mangler eller er altid tændt. Lignende fænomener er dog ikke tegn på fejlfunktion.
- Hvis en højeffekt laserstråle rettes mod projektlinsens overflade, kan DLP muligvis beskadiges.

■ Flyt ikke projektoren og udsæt den ikke for vibrationer eller stød under brugen.

Dette kan eventuelt afkorte den indbyggede motors levetid.

■ Lyskilde

Projektorens lyskilde bruger lasere, og har følgende karakteristika.

- Lyskildens luminans svækkes afhængigt af driftsmiljøets temperatur.
Jo højere temperaturen bliver, des mere svækkes lyskildens luminans.
- Lyskildens luminans svækkes efter brugsvarigheden.
Tiden indtil lyskildens luminans svækkes med halv styrke afhænger af indstillingen af [PROJEKTOR SETUP] menuen → [DRIFTSINDSTILLING] → [DRIFTSMODE].

Den anslåede tid indtil lyskildens luminans svækkes med halv styrke angivet nedenfor.

- Når [DRIFTSMODE] er indstillet til [NORMAL] eller [LYDLØS]: Cirka 20 000 timer
- Når [DRIFTSMODE] er indstillet til [ECO]: Cirka 24 000 timer
- Når [DRIFTSMODE] er indstillet til [LANG LEVETID1]: Cirka 43 000 timer
- Når [DRIFTSMODE] er indstillet til [LANG LEVETID2]: Cirka 61 000 timer
- Når [DRIFTSMODE] er indstillet til [LANG LEVETID3]: Cirka 87 000 timer

Luminansen kan bevares så meget som muligt for samme runtime ved at indstille [PROJEKTOR SETUP] menuen → [DRIFTSINDSTILLING] → [KONSTANT-MODE] til [AUTO].

Tidspunkterne er løse skøn, når projektoren bruges uden at ændre indstillingen [DRIFTSMODE], og varierer afhængigt af individuel smag og brugsbetingelser.

Bed din forhandler om at rense projektoren indvendigt eller udskifte lyskildeenheden, hvis lysstyrken reduceres betydeligt og lyskilden ikke tænder.

■ Tilslutninger til computer og ekstern enhed

Læs denne manual grundigt vedrørende brugen af el-ledninger og skærmede kabler, når der tilsluttes computer eller ekstern enhed.

Tilbehør

Sørg for, at din projektor leveres med de nedenstående tilbehør. Numre i < > viser tilbehørets nummer.

Trådløs fjernbetjeningsenhed <1>

(N2QAYA000136)



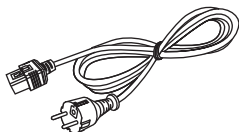
CD-ROM <1>

(DPQC1013ZA)

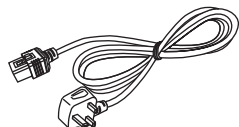


El-ledning

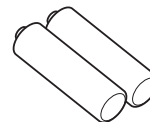
(TXFSX01RXQZ) <1>



(TXFSX01RXRZ) <1>



AAA/R03- eller AAA/LR03-batteri <2>



(Til fjernbetjening)

NB!

- Bortskaf el-ledningens hætte og emballeringsmaterialet på korrekt måde efter udpakning af projektoren.
- Brug ikke den medfølgende el-ledning til andre enheder end projektoren.
- Kontakt din forhandler i tilfælde af manglende tilbehør.
- Opbevar mindre dele på en passende måde, og hold dem væk fra små børn.

Bemærk

- Tilbehørets modelnumre kan ændres uden forudgående meddelelse.

Indholdet på den medfølgende CD-ROM

Indholdet på den medfølgende CD-ROM angives nedenfor.

Vejledning/liste (PDF)	Betjeningsvejledning	
	Multi Monitoring & Control Software Betjeningsvejledning	
	Logo Transfer Software Betjeningsvejledning	
	List of Compatible Device Models	Dette er en liste over projektorer, som er kompatible med softwaren på CD-ROM og deres begrænsninger.
Software	Multi Monitoring & Control Software (Windows)	Denne software giver dig mulighed for at monitorere og kontrollere flere skærme (projektor eller fladskærm), som er sluttet til LAN.
	Logo Transfer Software (Windows)	Softwaren giver dig mulighed for at overføre originale billeder til projektoren, så som firmalogoer, der skal vises, når projiceringen starter.

Bemærk

- "List of Compatible Device Models" for fladskærmen, som er kompatibel med "Multi Monitoring & Control Software" kan downloades fra Panasonic-websiden (<http://panasonic.net/prodisplays/>).

Valgfrit tilbehør

Valgfrit tilbehør (produkt navn)	Model nr.
Beslag til loftsmontage	ET-PKD120H (til høje lofter) ET-PKD120S (til lave lofter) ET-PKD130B (Monteringsbeslag til projektor)
Alarmsoftware (Grundlicens/3-årig licens)	ET-SWA100 Serie*1
Digital grænsefladeboks	ET-YFB100G
DIGITAL LINK Skifter	ET-YFB200G
D-SUB - S Video konverteringskabel	ET-ADSV

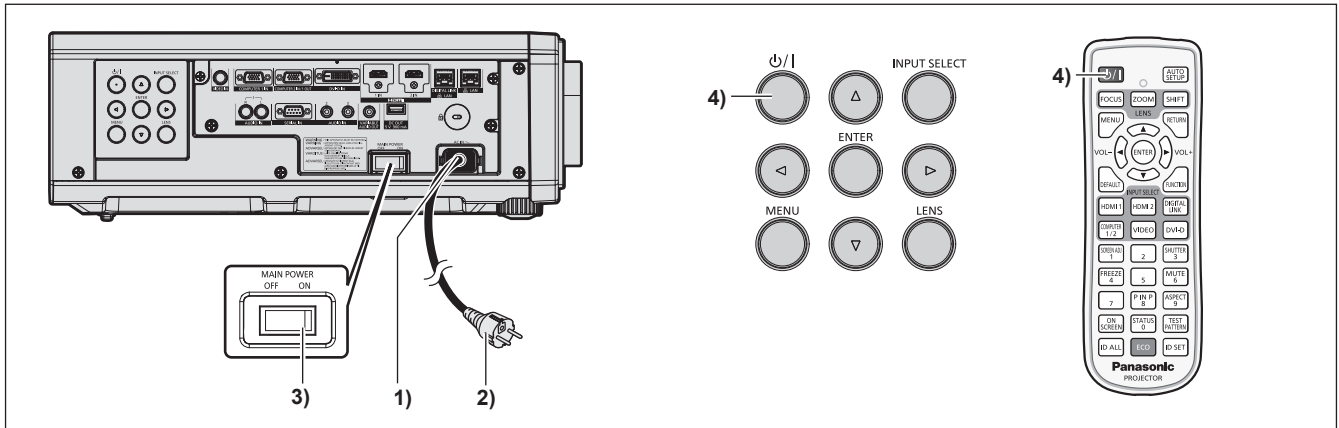
*1 Modelnummerets præfiks varierer i henhold til licenstypen.

Bemærk

- Det valgfri tilbehørs modelnumre kan ændres uden forudgående meddelelse.

Tænding/slukning af projektoren

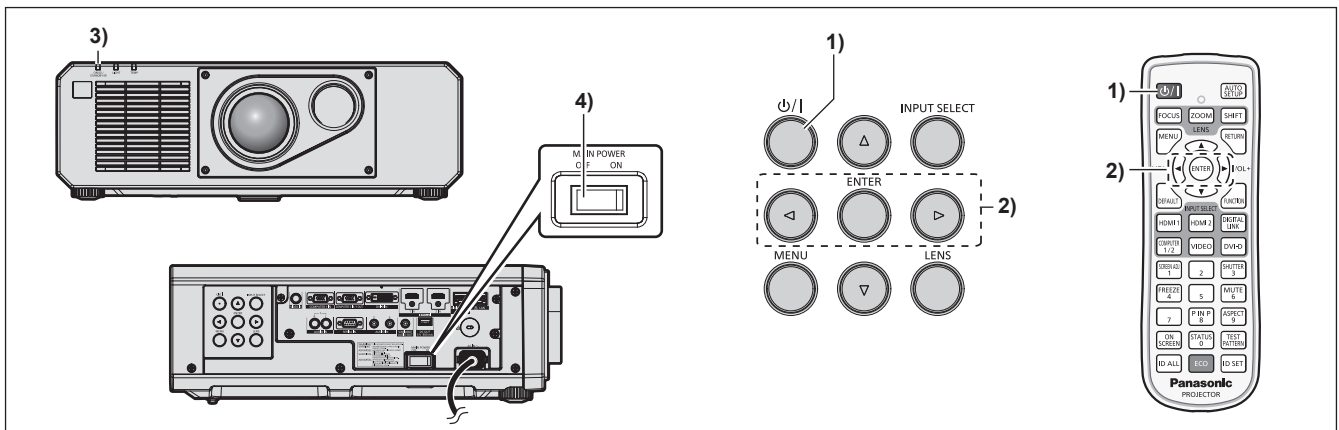
Tænding af projektoren



- 1) Slut el-ledningen til projektoren.
- 2) Sæt stikket i en stikkontakt.
- 3) Tryk på siden <ON> på kontakten <MAIN POWER> for at tænde for strømmen.
 - Strømindikatoren <ON (G)/STANDBY (R)> lyser/blinker rødt, og projektoren går i standby-tilstand.
- 4) Tryk på til/fra-knappen <⏻/▶>.
 - Strømindikatoren <ON (G)/STANDBY (R)> lyser grønt, og kort tid herefter projiceres billedet på skærmen.

* Læs "Betjeningsvejledning – Funktionsmanual" i den medfølgende CD-ROM for nærmere oplysninger.

Slukning af projektoren



- 1) Tryk på til/fra-knappen <⏻/▶>.
 - Bekræftelsesskærmen [POWER OFF (STANDBY)] vises.
- 2) Tryk på ◀▶ for at vælge [OK], og tryk på knappen <ENTER> (eller tryk på knappen <⏻/▶> igen).
 - Projiceringen af billedet stopper, og strømindikatoren <ON (G)/STANDBY (R)> på projektorenheden lyser orange. (Ventilatoren kører stadig).
- 3) Vent et lille øjeblik, indtil strømindikatoren <ON (G)/STANDBY (R)> på projektorenheden lyser/blinker rødt.
- 4) Tryk på siden <OFF> på kontakten <MAIN POWER> for at slukke for strømmen.

* Læs "Betjeningsvejledning – Funktionsmanual" i den medfølgende CD-ROM for nærmere oplysninger.

Indsamling af elektronikskrot og brugte batterier Kun for Den Europæiske Union og lande med retursystemer



Disse symboler på produkter, emballage og/eller ledsagedokumenter betyder, at brugte elektriske og elektroniske produkter og batterier ikke må blandes med almindeligt husholdningsaffald. For korrekt behandling, indsamling og genbrug af gamle produkter og batterier, skal du tage dem til indsamlingssteder i overensstemmelse med den nationale lovgivning.



Ved at skaffe sig af med dem på korrekt vis hjælper du med til at spare værdifulde ressourcer og forhindre eventuelle negative påvirkninger af menneskers sundhed og miljøet.

Ønsker du mere udførlig information om indsamling og genbrug skal du kontakte din kommune. Usagkyndig bortskaffelse af elektronikskrot og batterier kan eventuelt udløse bødeforlæggelse.



Information om batterisymbol (eksempler nedenfor)

Dette symbol kan anvendes sammen med et kemisk symbol. I så fald opfylder det kravene for det direktiv, som er blevet fastlagt for det pågældende kemikalie.

Information om bortskaffelse i lande uden for Den Europæiske Union

Disse symboler gælder kun inden for Den Europæiske Union.

Ønsker du at kassere sådanne produkter, bedes du forhøre dig hos din forhandler eller kommune med henblik på en hensigtsmæssig bortskaffelse.

Panasonic Corporation

Web Site : <http://panasonic.net/avc/projector/>

© Panasonic Corporation 2016

M0716NN0 -Y1