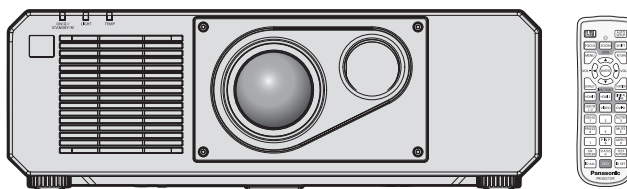


## Příručka k obsluze Základní příručka

Projektor DLP™ **Obchodní použití**

Model č. **PT-RZ575**



### Čtěte před použitím

Příručka k obsluze tohoto projektoru obsahuje dokument „Příručka k obsluze – Základní příručka“ (tento dokument) a „Příručka k obsluze – Příručka funkcí“ (PDF).

Tato příručka je stručným výtahem dokumentu „Příručka k obsluze – Příručka funkcí“. Další informace naleznete v dokumentu „Příručka k obsluze – Příručka funkcí“ (PDF) na dodaném disku CD-ROM.

- Ve vašem jazyce je k dispozici pouze dokument „Příručka k obsluze – Základní příručka“ (tento dokument). Podrobnosti naleznete v dokumentu „Příručka k obsluze – Příručka funkcí“ (PDF) v jiných jazycích.

Děkujeme vám za zakoupení tohoto výrobku společnosti Panasonic.

- Před použitím tohoto výrobku si pečlivě prostudujte zde uvedené pokyny a uložte si příručku pro budoucí použití.
- Před použitím tohoto výrobku si pečlivě prostudujte „Čtěte první!“ (➔ strany 3 až 9).



# Obsah

---

<b>Čtěte první!</b> .....	<b>3</b>
---------------------------	----------

## **Příprava**

<b>Bezpečnostní upozornění pro používání</b> .....	<b>12</b>
Ochranný materiál objektivu .....	12
Upozornění pro přepravu .....	12
Upozornění při instalaci .....	12
Zabezpečení .....	15
Likvidace .....	15
Upozornění pro použití .....	15
Příslušenství .....	16
Volitelné příslušenství .....	17

## **Základní obsluha**

<b>Zapnutí / vypnutí projektoru</b> .....	<b>18</b>
Zapnutí projektoru .....	18
Vypnutí projektoru .....	18

# Čtěte první!

**VÝSTRAHA:** TENTO PŘÍSTROJ MUSÍ BÝT UZEMNĚN.

**VÝSTRAHA:** Nevystavuje přístroj působení deště nebo vlhkosti, zabráníte tím poškození, které může vést k požáru nebo úrazu elektrickým proudem.  
Toto zařízení není určeno pro použití v přímém zorném poli na místech, kde je prováděno vizuální zobrazování. Neumísťujte toto zařízení v přímém zorném poli, vyhněte se tak nepohodlným odrazům světla na místech, kde je prováděno vizuální zobrazování.  
Ve shodě s normou BildscharbV není zařízení určeno k použití s video pracovní stanicí.

Úroveň akustického tlaku v místě operátora je rovna nebo nižší než 70 dB (A) podle normy ISO 7779.

**VÝSTRAHA:**

1. Pokud toto zařízení nepoužíváte delší dobu, vytáhněte zástrčku ze síťové zásuvky.
2. Nesnímejte kryt zařízení, zabráníte tím úrazu elektrickým proudem. Uvnitř se nenacházejí žádné součásti, které by mohl opravovat sám uživatel. Svěťte údržbu kvalifikovanému servisnímu personálu.
3. Nedemontujte zemnicí kolík síťové zástrčky. Tento přístroj je vybaven tříkolíkovou síťovou zástrčkou s uzemněním. Tuto zástrčku je možné připojit pouze k síťové zásuvce, která je uzemněna. Jedná se o bezpečnostní funkci. Pokud do síťové zásuvky nemůžete zástrčku připojit, kontaktujte elektrotechnika. Nevyřazujte funkci zemnicího kolíku.

**VÝSTRAHA:**

Toto zařízení je ve shodě s normou CISPR32 třídy A.  
V rezidenčním prostředí může toto zařízení způsobit rušení rádiových vln.

**UPOZORNĚNÍ:** Pro zajištění trvalé shody s normami postupujte podle přiložených pokynů k instalaci. Patří sem použití dodaného napájecího kabelu a stíněných kabelů rozhraní, kterými připojujete počítač nebo periferní zařízení. Rovněž všechny neoprávněné změny nebo modifikace tohoto zařízení mohou vést k tomu, že pozbudete oprávnění obsluhovat toto zařízení.

Toto zařízení promítá obrazy na promítací plochu atd. a není určeno pro použití jako vnitřní osvětlení v domácím prostředí.

Směrnice 2009/125/EC

**VÝSTRAHA:** RIZIKO ÚRAZU ELEKTRICKÝM PROUDEM. NEOTEVÍREJTE



Označeno na projektoru



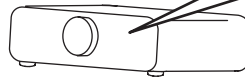
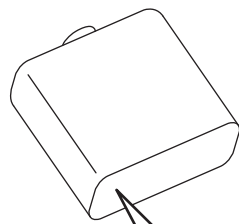
Symbol blesku se šipkou v rovnostranném trojúhelníku má upozornit uživatele na přítomnost neizolovaného nebezpečného napětí ve skříni výrobku, které může být dostatečně vysoké, aby představovalo riziko úrazu elektrickým proudem pro osoby.



Vykřičník v rovnostranném trojúhelníku upozorňuje uživatele na přítomnost důležitých upozornění a pokynů k provozu a údržbě (servisu) v dokumentaci, která se k zařízení dodává.

## Upozornění o laserovém záření

Tento projektor je laserovým zařízením třídy 1, které splňuje požadavky normy IEC/EN 60825-1:2014.



RISK GROUP 3	
WARNING; POSSIBLY HAZARDOUS OPTICAL RADIATION EMITTED FROM THIS PRODUCT.	
AVERTISSEMENT; DES RADIATIONS OPTIQUES NUISIBLES PEUVENT ÊTRE EMISES PAR CE PRODUIT.	
WARNUNG; DIESES PRODUKT EMITTIERT MÖGLICHERWEISE GEFÄHRLICHE OPTISCHE STRAHLUNG.	
ПРЕДУПРЕЖДЕНИЕ; ДАННАЯ ПРОДУКЦИЯ МОЖЕТ СОЗДАВАТЬ ОПАСНОЕ ОПТИЧЕСКОЕ ИЗЛУЧЕНИЕ.	
경고; 본 제품에서 유해한 광방사가 방출되었을 가능성이 있습니다.	
	TQFX340

## VÝSTRAHA:

### ■ NAPÁJENÍ

**Síťová zásuvka nebo jistič by měly být nainstalované v blízkosti zařízení a měly by být snadno přístupné, kdyby se vyskytl problém. Pokud se vyskytne některý z následujících produktů, odpojte ihned elektrické napájení.**

Pokračující použití projektoru za těchto podmínek povede k požáru nebo úrazu elektrickým proudem, nebo k poškození zraku.

- Pokud dovnitř projektoru proniknou cizí předměty nebo voda, ihned odpojte elektrické napájení.
- Pokud vám projektor upadne na zem nebo praskne jeho skříň, ihned odpojte elektrické napájení.
- Pokud si povšimnete kouře, podivného zápachu nebo hluku vycházejícího z projektoru, ihned odpojte elektrické napájení.

Kontaktujte autorizované servisní středisko a požádejte jej o provedení opravy. Nepokoušejte se projektor opravit sami.

**Během bouří se projektoru ani kabelu nedotýkejte.**

Může dojít k úrazu elektrickým proudem.

**Neprovádějte nic, co by mohlo poškodit napájecí kabel nebo zástrčku.**

Pokud by byl poškozený napájecí kabel použit, mohlo by dojít k úrazu elektrickým proudem, zkratu obvodu nebo požáru.

- Nepoškozujte napájecí kabel, neprovádějte na něm žádné modifikace, ani jej neumísťujte poblíž žádného horkého předmětu. Neohýbejte jej nadměrně, nekroutě jím, netahejte za něj, neumísťujte na něj těžké předměty, ani je nestáčejte do svazku.

O provedení případné opravy napájecího kabelu požádejte autorizované servisní středisko.

**Nepoužívejte žádný jiný napájecí kabel, než je dodaný typ.**

Pokud toto upozornění nedodržíte, může dojít k úrazu elektrickým proudem nebo vzniku požáru. Uvědomte si, že pokud nepoužijete k uzemnění zařízení dodaný napájecí kabel na straně zásuvky, může to způsobit úraz elektrickým proudem.

**Zástrčku kabelu zasuňte nadoraz do síťové zásuvky, stejně jako napájecí konektor do napájecí zásuvky na samotném projektoru.**

Pokud zástrčku nepřipojíte správně, může dojít k úrazu elektrickým proudem nebo přehřívání zařízení.

- Nepoužívejte zástrčky, které jsou poškozené, ani síťové zásuvky, které jsou ve zdi uvolněné.

**Napájecí zástrčky a napájecího konektoru se nedotýkejte mokřýma rukama.**

Pokud toto upozornění nedodržíte, může dojít k úrazu elektrickým proudem.

**Nepřetěžujte síťovou zásuvku.**

Pokud by byla síťová zásuvka přetížena (například použitím nadměrného počtu adaptérů), může dojít k přehřívání a vzniku požáru.

**Pravidelně napájecí zástrčku čistěte, aby nebyla nadměrně zaprášená.**

Pokud toto upozornění nedodržíte, dojde k požáru.

- Pokud se na napájecí zástrčce bude usazovat nános prachu, výsledná nadměrná vlhkost může poškodit izolaci.
- Pokud nebudete projektor používat delší dobu, vytáhněte napájecí zástrčku ze síťové zásuvky.

Pravidelně vytahujte napájecí zástrčku ze síťové zásuvky a otírejte ji suchým hadrem.

## VÝSTRAHA:

### ■ PŘI POUŽITÍ / INSTALACI

**Neumísťujte projektor na měkké materiály, například koberce nebo houbovité podložky.**

Mohlo by to způsobit přehřívání projektoru, což může dále způsobit popáleniny, požár nebo poškození projektoru.

**Neumísťujte projektor do vlhkého nebo prašného prostředí nebo na místa, kde by se mohl dostat do kontaktu s kouřem z oleje nebo párou.**

Použití projektoru za těchto podmínek povede ke vzniku požáru, úrazu elektrickým proudem nebo degradaci stavu jeho součástí. Degradace součástí (například stropních upevňovacích držáků) může způsobit pád projektoru, který je umístěn na stropě.

**Nemontujte tento projektor na místa, která nemají dostatečnou pevnost, aby unesla celou hmotnost projektoru, ani na povrch, který je skloněný nebo nestabilní.**

Pokud tento pokyn nedodržíte, způsobí to pád projektoru nebo jeho převržení a v důsledku toho těžké zranění nebo poškození.

**Nezakrývejte sací / výfukové otvory, ani do vzdálenosti 500 mm (19-11/16") od nich neumísťujte žádné předměty.**

Mohlo by to způsobit přehřívání projektoru, což dále může způsobit požár nebo poškození projektoru.

- Neumísťujte projektor na úzká, špatně větratelná místa.
- Neumísťujte projektor na látkové nebo papírové podložky, protože tyto materiály mohou být nasávány do otvoru sání vzduchu.

**Nedívejte se přímo do světla vyzařovaného objektivem během používání projektoru, ani na objektiv nedávejte ruku.**

**Nevstupujte do prostoru světelného toku s žádným optickým zařízením (například zvětšovací lupou nebo zrcadlem).**

Mohlo by to způsobit popáleniny nebo ztrátu zraku.

- Z objektivu projektoru je vyzařováno silné světlo. Nedívejte se přímo do tohoto světla, ani na objektiv nepokládejte své ruce.
- Buďte obzvláště opatrní, aby se do světla objektivu nedívaly malé děti. Pokud se nacházíte mimo projektor, vypněte jeho napájení hlavním napájecím spínačem.

**Nikdy projektor neměňte ani nedemontujte.**

Uvnitř skříně se vyskytuje vysoké napětí, které by mohlo způsobit vznik požáru nebo úrazu elektrickým proudem.

- V případě potřeby jakékoliv kontroly, seřízení nebo opravy kontaktujte autorizované servisní středisko.

Mohlo by to způsobit vaše vystavení vlivům laserového záření.

- V tomto projektoru je integrován laserový modul. Chcete-li provádět obslužné operace nebo seřízení, postupujte podle pokynů uvedených v této příručce k obsluze.

**Zabraňte proniknutí kovových předmětů, hořlavých předmětů nebo kapalin dovnitř projektoru. Zabraňte namočení projektoru.**

Mohlo by to způsobit zkrat obvodů nebo přehřátí a v důsledku toho vznik požáru, úrazu elektrickým proudem nebo poruchy projektoru.

- Neumísťujte do blízkosti projektoru žádné nádoby s kapalinou nebo kovové předměty.
- Pokud by do projektoru pronikla kapalina, vyhledejte radu prodejce.
- Obzvláštní pozornost je nutné věnovat přítomnosti dětí.

**Používejte pouze stropní upevňovací držák stanovený společností Panasonic Connect Co., Ltd.**

Použití stropního upevňovacího držáku jiného, než je stanovené, může vést k pádu zařízení a nehodě.

- Upevněte dodané bezpečnostní lanko ke stropnímu upevňovacímu držáku, abyste zabránili pádu projektoru.

**Instalační práce (například instalace stropního upevňovacího držáku) by měl provádět pouze kvalifikovaný technik.**

Pokud instalaci neprovedete bezpečným a správným způsobem, můžete způsobit nehodu nebo zranění, například úraz elektrickým proudem.

- Jako dodatečné bezpečnostní opatření použijte bezpečnostní lanko dodané se stropním upevňovacím držákem. To představuje dodatečné bezpečnostní opatření bránící pádu projektoru. (Namontujte do jiného místa a k stropnímu upevňovacímu držáku.)

## **VÝSTRAHA:**

### **■ PŘÍSLUŠENSTVÍ**

**Nepoužívejte ani nemanipulujte s bateriemi nesprávným způsobem, vždy postupujte podle následujících pokynů.**

Pokud uvedená upozornění nedodržíte, může to způsobit popáleniny, únik elektrolytu z baterií, jejich přehřívání, výbuch nebo vznik požáru.

- Nepoužívejte jiné baterie, než je stanoveno.
- Nenabíjejte suché baterie.
- Nerozebírejte suché baterie.
- Nezahřívejte baterie, ani je neumísťujte do vody nebo otevřeného ohně.
- Zabraňte, aby se svorky + a – baterie dostaly do kontaktu s kovovými předměty, například náhrdelníky nebo sponkami do vlasů.
- Neukládejte ani nepřenášejte baterie společně s kovovými předměty.
- Uložte baterie do plastového obalu a udržujte je mimo dosah kovových předmětů.
- Při vkládání baterií do přístroje se ujistěte, že je správně stanovena jejich polarita (póly + a –).
- Nepoužívejte nové baterie společně se starými, ani nepoužívejte společně různé typy baterií.
- Nepoužívejte baterie, jejichž vnější obal se odlupuje nebo se zcela uvolnil.

**Pokud dojde k úniku elektrolytu z baterie, nedotýkejte se jej holýma rukama a v případě potřeby podnikněte následující opatření.**

- Elektrolyt baterie, který ulpí na vaší pokožce nebo oděvech, může způsobit podráždění pokožky nebo zranění.  
Opláchněte si zasažené místo ihned čistou vodou a vyhledejte lékařskou pomoc.
- Pokud by se elektrolyt baterie dostal do kontaktu s očima, může dojít ke ztrátě zraku.  
Neotírejte si oči rukama. Opláchněte si zasažené místo ihned čistou vodou a vyhledejte lékařskou pomoc.

**Zabraňte dětem, aby mohly sahat na baterie.**

Mohly by jej spolknout a to by způsobilo zranění.

- Pokud bude spolknuta, ihned vyhledejte lékařskou pomoc.

**Co nejdříve vyjměte vybité baterie z dálkového ovladače.**

- Pokud byste je ponechali uvnitř, mohlo by to vést k úniku elektrolytu z baterie, jejich přehřívání nebo výbuchu.

## UPOZORNĚNÍ:

### ■ NAPÁJENÍ

**Pokud odpojíte napájecí kabel, držte je vždy za zástrčku nebo napájecí konektor.**

Pokud byste tahali přímo za samotný napájecí kabel, došlo by k poškození vodiče, vzniku požáru, zkratování nebo těžkému úrazu elektrickým proudem.

**Pokud nebudete projektor používat delší dobu, odpojte napájecí zástrčku ze síťové zásuvky.**

Pokud byste tak neučinili, mohlo by to vést ke vzniku požáru a úrazu elektrickým proudem.

**Před čištěním odpojte napájecí zástrčku od síťové zásuvky.**

Pokud byste tak neučinili, mohlo by to vést k úrazu elektrickým proudem.

### ■ PŘI POUŽITÍ / INSTALACI

**Na projektor nepokládejte žádné těžké předměty.**

Pokud tento pokyn nedodržíte, může to způsobit nestabilitu a pád projektoru a následné poškození nebo zranění. Projektor by se mohl poškodit nebo deformovat.

**Neopírejte se svou vahou o tento projektor.**

Mohli byste spadnout, projektor by mohl prasknout a vy byste se mohli zranit.

- Buďte obzvláště opatrní, aby na projektor nestoupaly nebo na něm nesesedly malé děti.

**Neumisťujte projektor do extrémně horkého prostředí.**

Mohlo by to způsobit poškození vnější skříně nebo vnitřních součástí a následný požár.

- Zajistěte, aby zařízení nebylo umístěno tam, kde by bylo vystaveno přímému působení slunečního záření nebo tepla z topných těles.

**Nevkládejte ruce do otvorů vedle objektivu, pokud jej nastavujete.**

Pokud toto upozornění nedodržíte, může dojít ke zranění.

**Neinstalujte projektor do míst, kde hrozí znečištění solí nebo žíravým plynem.**

Mohlo by dojít k pádu zařízení v důsledku koroze. Rovněž by mohlo dojít k poruchám zařízení.

**Nestůjte před objektivem, když projektor používáte.**

Mohlo by to způsobit poškození nebo popálení oděvů.

- Z objektivu projektoru je vyzařováno silné světlo.

**Neumisťujte před objektiv žádné předměty, když projektor používáte.**

Mohlo by to způsobit požár, poškození předmětu nebo poruchu projektoru.

- Z objektivu projektoru je vyzařováno silné světlo.

**Před přemístováním projektoru vždy odpojte všechny kabely.**

Přesouvání projektoru se stále připojenými kabely může vést k jejich poškození a následnému požáru nebo úrazu elektrickým proudem.

**Nikdy nepřipojujte sluchátka do konektoru <VARIABLE AUDIO OUT>.**

Nadměrný akustický tlak ze sluchátek může způsobit ztrátu sluchu.

**Při montáži projektoru na strop zabraňte kontaktu upevňovacích šroubů a napájecího kabelu s kovovými součástmi uvnitř stropní konstrukce.**

Kontakt s kovovými součástmi uvnitř stropní konstrukce může způsobit úraz elektrickým proudem.



## UPOZORNĚNÍ:

### ■ PŘÍSLUŠENSTVÍ

**Pokud nebudete projektor používat delší dobu, vyjměte baterie z dálkového ovladače.**

Pokud tento pokyn nedodržíte, může dojít k úniku elektrolytu z baterií, jejich přehřívání, vzniku požáru nebo výbuchu a následnému požáru, případně ke znečištění okolí.

### ■ ÚDRŽBA

**Dotažte se svého prodejce na správný postup čištění uvnitř projektoru každých 20 000 hodin použití (odhad).**

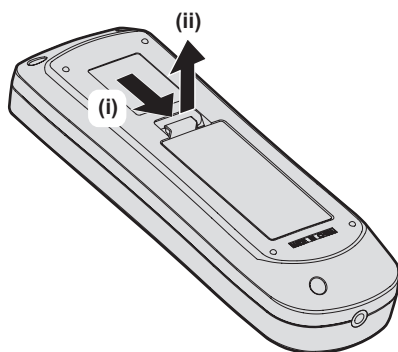
Nepřetržité používání projektoru s nashromážděným prachem uvnitř může způsobit požár.

- Dotažte se svého prodejce na správný postup čištění.

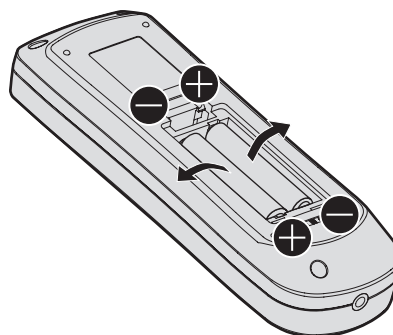
## Vyjmutí baterie

### Baterie dálkového ovladače

1. Stiskněte vodítko a zvedněte kryt.



2. Vyjměte baterie.



---

## ■ Jak zobrazovat Příručka k obsluze – Příručka funkcí

### 1) Spustíte zaváděcí program aplikace.

- Vložte dodaný disk CD-ROM do jednotky CD. Automaticky se spustí zaváděcí program aplikace. Pokud se zaváděcí program aplikace nespustí, klikněte dvakrát na soubor „Launcher.exe“ na disku CD-ROM. (Když se zobrazí obrazovka automatického přehrávání, vyberte příslušné umístění, aby byl soubor „Launcher.exe“ spuštěn.)

### 2) Klikněte na tlačítko [Projector Operating Instructions] v nabídce nebo dvakrát klikněte na možnost MANUALS → Index.pdf na disku CD-ROM.

- Zobrazí se seznam dostupných jazyků.

### 3) Vyberte požadovaný jazyk.

- Otevřete se soubor „Příručka k obsluze – Příručka funkcí“ (PDF) ve vybrané jazykové verzi.

## ■ Způsob zobrazení Příručka k obsluze softwaru a List of Compatible Device Models

### 1) Spustíte zaváděcí program aplikace.

- Vložte dodaný disk CD-ROM do jednotky CD. Automaticky se spustí zaváděcí program aplikace. Pokud se zaváděcí program aplikace nespustí, klikněte dvakrát na soubor „Launcher.exe“ na disku CD-ROM. (Když se zobrazí obrazovka automatického přehrávání, vyberte příslušné umístění, aby byl soubor „Launcher.exe“ spuštěn.)

### 2) V nabídce vyberte software, který chcete zobrazit a klikněte na možnost [Refer To Operating Instructions] nebo [Refer To List of Compatible Device Models].

- Otevře se „Příručka k obsluze“ (PDF) nebo „List of Compatible Device Models“ (PDF). (Pouze anglicky)

## ■ Instalace softwaru

### 1) Spustíte zaváděcí program aplikace.

- Vložte dodaný disk CD-ROM do jednotky CD. Automaticky se spustí zaváděcí program aplikace. Pokud se zaváděcí program aplikace nespustí, klikněte dvakrát na soubor „Launcher.exe“ na disku CD-ROM. (Když se zobrazí obrazovka automatického přehrávání, vyberte příslušné umístění, aby byl soubor „Launcher.exe“ spuštěn.)

### 2) Spustíte instalační program.

- V nabídce vyberte software, který chcete nainstalovat a klikněte na možnost [Install].

### 3) Proveďte instalaci.

- Jakmile je zobrazena obrazovka instalace, postupujte podle pokynů na ní uvedených a nainstalujte software. Postupujte podle pokynů v Příručka k obsluze softwaru, kde jsou další podrobnosti. (Pouze anglicky)

---

### Poznámka

- Software dodaný na disku CD-ROM pracuje v systému Windows. Chcete-li nainstalovat „Multi Monitoring & Control Software“, vyžaduje se instalace aplikace Microsoft .NET Framework. Postupujte podle pokynů v Příručka k obsluze softwaru, kde jsou další podrobnosti.
- V počítači Mac je možné zobrazit pouze Příručka k obsluze. „Příručka k obsluze – Příručka funkcí“ (PDF) je možné zobrazit dvojitým kliknutím na MANUALS → Index.pdf na disku CD-ROM.
- Chcete-li použít soubor PDF s odpovídající uživatelskou příručkou, musí být nainstalována aplikace Adobe® Reader®. Prohlížeč souborů PDF jiný než Adobe Reader není podporován.

---

## ■ Obchodní známky

- SOLID SHINE je obchodní známka společnosti Panasonic Holdings Corporation.
- Windows a Internet Explorer jsou registrované obchodní známky nebo obchodní známky společnosti Microsoft Corporation v USA a dalších zemích.
- Mac, macOS a Safari jsou obchodní známky společnosti Apple Inc., registrované v USA a dalších zemích.
- PJLink™ je registrovaná obchodní známka nebo obchodní známka s podanou žádostí o registraci v Japonsku, USA a dalších zemích a regionech.
- Pojmy HDMI a HDMI High-Definition Multimedia Interface a rovněž logo HDMI jsou ochranné známky nebo zapsané ochranné známky společnosti HDMI Licensing Administrator, Inc. ve Spojených státech a dalších zemích.
- Crestron Connected, logo Crestron Connected, Crestron Fusion, Crestron RoomView a RoomView jsou obchodní známky nebo registrované obchodní známky společnosti Crestron Electronics, Inc. v USA a/nebo dalších zemích.
- Adobe, Acrobat, Flash Player a Reader jsou registrované ochranné známky nebo ochranné známky společnosti Adobe Systems Incorporated v USA a dalších zemích.
- Některá písma použitá v obrazovkových nabídkách jsou rastrová písma Ricoh, která jsou vyráběna a prodávána společností Ricoh Company, Ltd.
- Všechny ostatní názvy, názvy společností a produktů uvedených v této příručce jsou obchodní známky nebo registrované obchodní známky svých odpovídajících vlastníků.  
Povšimněte si, že symboly ® a ™ nejsou v této příručce používány.

## ■ Obrázky v této příručce

- Obrázky projektoru, obrazovky a dalších součástí se mohou od skutečného produktu lišit.
- Obrázky projektoru s připojeným napájecím kabelem jsou pouze příklady. Tvar dodaného napájecího kabelu se liší podle země, kde jste výrobek zakoupili.

## ■ Referenční stránky

- Referenční stránky v této příručce jsou označeny (➔ strana 00).
- Referenční stránky na příručce v PDF na dodaném disku CD-ROM jsou označeny (➔ Příručka k obsluze – Příručka funkcí strana 00).  
V této příručce jsou čísla stránek odkazující na Příručka k obsluze – Příručka funkcí uvedeny pomocí anglické verze.

## ■ Termíny

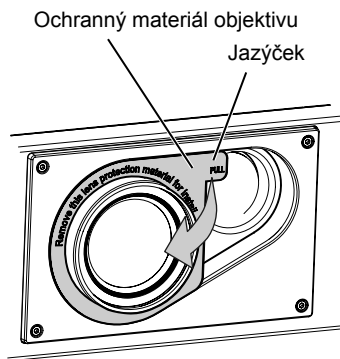
- V této příručce je příslušenství „bezdrátová dálková řídicí jednotka“ označováno jako „dálkový ovladač“.

# Bezpečnostní upozornění pro používání

## Ochranný materiál objektivu

Na výrobek je při dodání upevněn ochranný materiál objektivu, který je chrání před vibracemi během přepravy. Před použitím ochranný materiál objektivu sejměte.

### ■ Sejmutí ochranného materiálu objektivu



- 1) Podržte jazýček ochranného materiálu objektivu a sejměte jej zatažením ve směru šipky.

## Upozornění pro přepravu

- Při přepravě projektoru jej držte opatrně za dno a vyhněte se nadměrným vibracím nebo nárazům. Mohlo by dojít k poškození vnitřních součástí a následným poruchám.
- Nepřepravujte projektor s vysunutými nastavitelnými patkami. Mohlo by to způsobit jejich poškození.

## Upozornění při instalaci

### ■ Neustavujte projektor ve venkovním prostředí.

Projektor je zkonstruován pouze pro použití uvnitř.

### ■ Neustavujte projektor v následujících místech.

- Místa, kde může docházet k vibracím a nárazům, jsou například ve vozidle. Mohou poškodit vnitřní součásti zařízení a způsobit poruchy.
- Umístění v blízkosti moře nebo tam, kde se mohou vyskytovat žíravé plyny: projektor může selhat v důsledku koroze. V takovém případě může dojít ke zkrácení životnosti součástí a následné poruše.
- V blízkosti výstupních otvorů klimatizace: v závislosti na podmínkách použití může promítací plocha kolísat v ojedinělých případech v důsledku zahřátého vzduchu z výstupních otvorů nebo proudění studeného či horkého vzduchu z klimatizační jednotky. Ujistěte se, že výstupní otvor projektoru nebo jiného zařízení, nebo vzduch z klimatizace nesměruje přímo k přední straně projektoru.
- Místa s prudkým kolísáním teplot, například u osvětlovacích těles (studiové lampy): může dojít ke zkrácení životnosti osvětlovacích těles nebo následnému deformování projektoru v důsledku tepla, což může způsobit poruchy.  
Postupujte podle pokynů pro provozní teplotu projektoru.
- V blízkosti vysokonapěťového vedení nebo motorů: může dojít k narušení provozu projektoru.
- Místa, kde se nachází vysoce výkonné laserové zařízení: nasměrování laseru na promítací objektiv může způsobit poškození čipu DLP.

■ **Při instalaci projektoru na strop se informujte u specializovaného technika nebo prodejce.**

Vyžaduje se volitelný Stropní upevňovací držák.

Model č.: ET-PKD120H (pro vysoké stropy), ET-PKD120S (pro nízké stropy), ET-PKD130B (montážní držák projektoru)

■ **Informace o instalaci kabeláže pro připojení DIGITAL LINK vám poskytne kvalifikovaný technik nebo prodejce.**

Pokud přenosové vlastnosti kabeláže nemohou být dodrženy v důsledku nesprávné instalace, může dojít k narušení obrazu a zvuku.

■ **Projektor nemusí řádně pracovat v důsledku silných rádiových vln z vysílače rozhlasové stanice nebo rádiového vysílače.**

Pokud se v blízkosti instalace nachází zařízení, které vydává silné rádiové vlny, nainstalujte projektor na jiné místo, které je dostatečně daleko od zdroje rádiových vln. Nebo obalte kabel sítě LAN spojený se svorkou <DIGITAL LINK/LAN> do kusu kovové fólie nebo trubky, která je uzemněná na obou koncích.

■ **Seřízení zaostření**

Promítací objektiv s vysokou čistotou obrazu je tepelně ovlivněn světlem ze zdroje, což narušuje stabilitu zaostření chvíli po zapnutí napájení. Doporučuje se nechat projekt promítat obraz alespoň 30 minut před nastavením zaostření.

■ **Neinstalujte projektor v nadmořské výšce 4 200 m (13 780') nebo vyšší.**

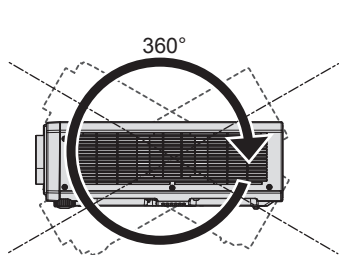
■ **Nepoužívejte projektor na místech, kde okolní teplota překračuje 45 °C (113 °F).**

Používání projektoru na místech, kde je nadmořská výška nebo okolní teplota příliš vysoká, může způsobit zkrácení životnosti součástí nebo poruchu.

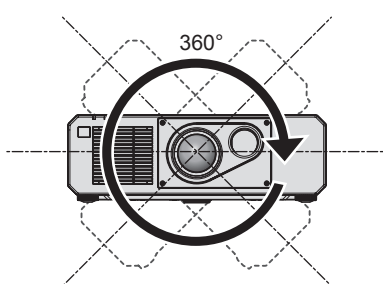
Horní limit provozní teploty okolního prostředí se liší podle nadmořské výšky nebo nastavení v nabídce [NASTAVENÍ PROJEKTORU] → [PROVOZNÍ NASTAVENÍ] → [PROVOZNÍ REŽIM].

Nadmořská výška	Nastavení pro [PROVOZNÍ REŽIM]	
	[NORMÁLNÍ], [UŽIVATEL1], [UŽIVATEL2], [UŽIVATEL3]	[EKO], [TICHÝ], [DLOUHÁ ŽIVOTN.1], [DLOUHÁ ŽIVOTN.2], [DLOUHÁ ŽIVOTN.3]
Nadmořská výška 0 m (0') nebo vyšší, až nižší než 1 400 m (4 593')	0 °C (32 °F) až 45 °C (113 °F)	
Nadmořská výška 1 400 m (4 593') nebo vyšší, až nižší než 2 700 m (8 858')	0 °C (32 °F) až 40 °C (104 °F)	
Nadmořská výška 2 700 m (8 858') nebo vyšší, až nižší než 4 200 m (13 780')	0 °C (32 °F) až 40 °C (104 °F)	Projektor nelze používat.

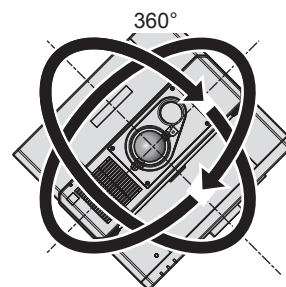
■ **Je možné promítat ve rozsahu 360°.**



Svisle 360°



Vodorovně 360°



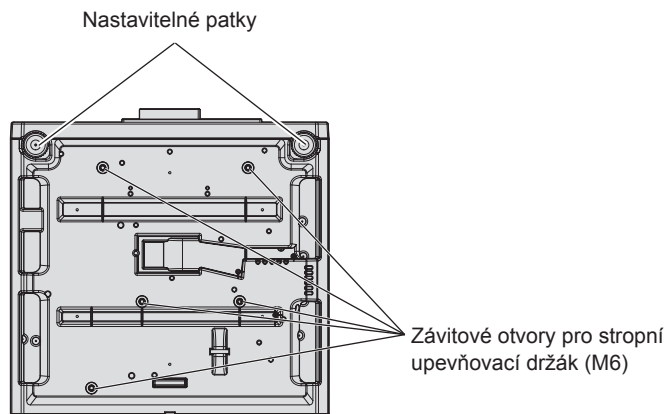
S náklonem 360°  
(kombinace vodorovného a svislého nastavení)

## ■ Upozornění pro nastavení projektoru

- Nastavitelné patky používejte pouze pro instalaci na podlahu a pro nastavení úhlu projektoru. Jejich použití pro jiné účely může způsobit poškození projektoru.
- Při instalování projektoru jinak než na podlahu pomocí nastavitelných patek nebo stropního upevňovacího držáku použijte pro upevnění projektoru pět otvorů pro šrouby pro stropní upevňovací držák (jak je znázorněno na obrázku).

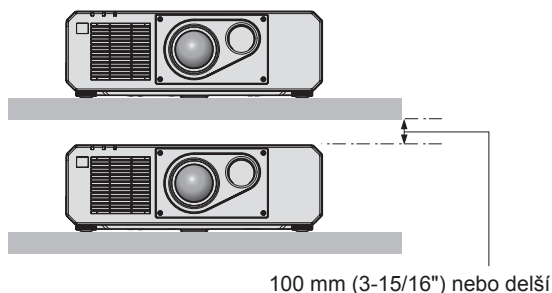
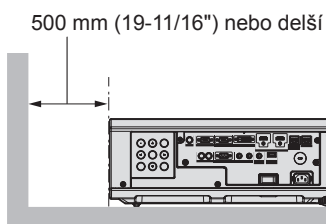
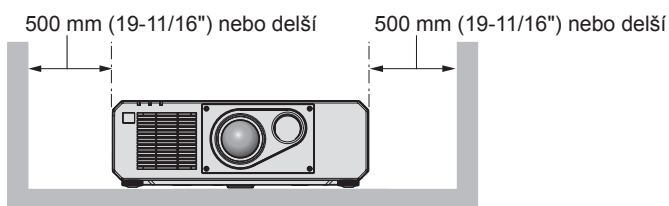
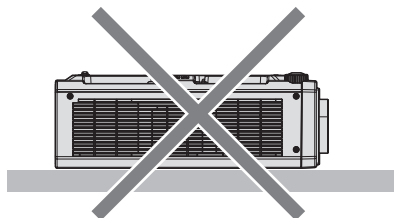
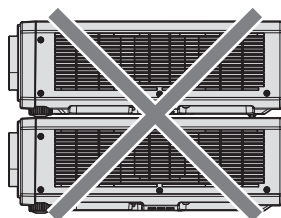
(Průměr šroubu: M6, hloubka závitů uvnitř projektoru: 15 mm (19/32"), dotahovací moment:  $4 \pm 0,5$  N·m)

V takovém případě zkontrolujte, zda mezi otvory šroubů pro stropní upevňovací držák na dolní straně projektoru a montážním povrchem není žádná mezera a to vložením kovových distančních vložek mezi ně.



Pozice závitových otvorů pro stropní upevňovací držák a nastavitelných patek

- Neukládejte projektory navzájem na sebe.
- Nepoužívejte projektor tak, že byste jej upevnili na horní straně.
- Neblokujte větrací otvory projektoru (sání a výfuk).
- Zabraňte výstupu horkého a studeného vzduchu z klimatizačního systému přímo do větracích otvorů projektoru (sání a výfuk).



- Neinstalujte projektor ve stísněných prostorách. Při instalaci projektoru ve stísněných prostorách zajistěte samostatnou klimatizaci nebo větrání. Teplo z výfuku se může akumulovat v místech, kde větrání nepostačuje, a aktivovat ochranný obvod projektoru.

### Zabezpečení

Při použití tohoto produktu podnikněte bezpečnostní opatření proti následujícím incidentům:

- Únik osobních informací prostřednictvím tohoto produktu.
- Neoprávněné používání tohoto produktu nepovolanými jinými osobami.
- Narušení nebo zastavování tohoto produktu nepovolanými jinými osobami.

Podnikněte dostatečná opatření.

- Nastavte si heslo, které lze obtížně uhodnout.
- Pravidelně své heslo měňte. Heslo můžete nastavit v nabídce [ZABEZPEČENÍ] → [ZMĚNA BEZPEČ. HESLA].
- Společnost Panasonic Connect Co., Ltd. nebo přidružené společnosti vás nikdy nebudou žádat o sdělení hesla. Nesdělujte nikomu své heslo v případě, že by vás o to někdo požádal.
- Připojovací síť musí být zabezpečena bránou firewall atd.
- Nastavte si heslo pro kontrolu přístupu k webu a omezte uživatele, kteří se mohou přihlásit. Heslo kontrolu přístupu k webu si můžete nastavit v nabídce [Change password] na příslušné straně.

### Likvidace

Chcete-li tento produkt zlikvidovat, dotážete se místních orgánů nebo prodejce, jaký je správný způsob likvidace. Výrobek likvidujte bez rozebrání.

### Upozornění pro použití

#### ■ Dosažení obrazu vysoké kvality

Chcete-li dosáhnout obrazu vysoké kvality s vysokým kontrastem, připravte odpovídající prostředí. Zatáhněte záclony nebo závěsy a vypněte všechna světla v blízkosti promítací plochy, abyste zabránili venkovnímu světlu nebo světlu z osvětlovacích těles v osvětlování promítací plochy.

#### ■ Nedotýkejte se povrchu promítacího objektivu holýma rukama.

Pokud se povrch promítacího objektivu znečistí otisky prstů nebo jinak, bude to zvětšeno a promítnuto na promítací plochu.

#### ■ Čipy DLP

- Čipy DLP jsou citlivým výrobkem. V ojedinělých případech mohou chybět některé zobrazovací body, nebo mohou být naopak neustále rozsvíceny. Takový jev neznamená žádnou poruchu.
- Nasměrování vysoce výkonného laserového paprsku na povrch promítacího objektivu může poškodit čipy DLP.

#### ■ Nepohybujte projektorem ani jej nevystavujte vibracím, pokud je v chodu.

Mohlo by to zkrátit životnost vestavěného motoru.

#### ■ Zdroj světla

Jako zdroj světla používá projektor lasery, které mají následující vlastnosti.

- V závislosti na provozní teplotě okolního prostředí se může svítivost zdroje světla snižovat. Čím vyšší bude provozní teplota, tím více se bude svítivost zdroje světla snižovat.
- Svítivost zdroje světla se bude snižovat také s délkou používání.

Čas do snížení svítivosti zdroje světla na polovinu se liší podle nastavení v nabídce [NASTAVENÍ PROJEKTORU] → [PROVOZNÍ NASTAVENÍ] → [PROVOZNÍ REŽIM].

Odhadovaný čas na snížení svítivosti zdroje světla na polovinu je následující.

- Když je [PROVOZNÍ REŽIM] nastaveno na [NORMÁLNÍ] nebo [TICHÝ]: přibližně 20 000 hodin
- Když je [PROVOZNÍ REŽIM] nastaveno na [EKO]: asi 24 000 hodin
- Když je [PROVOZNÍ REŽIM] nastaveno na [DLOUHÁ ŽIVOTN.1]: asi 43 000 hodin
- Když je [PROVOZNÍ REŽIM] nastaveno na [DLOUHÁ ŽIVOTN.2]: asi 61 000 hodin
- Když je [PROVOZNÍ REŽIM] nastaveno na [DLOUHÁ ŽIVOTN.3]: asi 87 000 hodin

Svítivost je možné maximálně zachovat pro stejný čas provozu nastavením nabídky [NASTAVENÍ PROJEKTORU] → [PROVOZNÍ NASTAVENÍ] → [KONSTANTNÍ REŽIM] na hodnotu [AUTOMATICKÝ].

Tento čas představuje pouze hrubý odhad, když je projektor používán bez změny nastavení [PROVOZNÍ REŽIM], a bude se lišit podle jednotlivých rozdílů a podmínek použití.

Pokud se výrazně sníží jas a zdroj světla se nezapne, informujte se u prodejce, jak vyčistit vnitřek projektoru nebo vyměnit zdroj světla.

## ■ Připojení k počítači a externím zařízením

Pokud připojujete počítač nebo externí zařízení, prostudujte si pečlivě tuto příručku s ohledem na použití napájecích kabelů a stíněných kabelů.

## Příslušenství

---

Zkontrolujte, zda je s projektorom dodané následující příslušenství. Čísla v závorkách < > ukazují množství dodaného příslušenství.

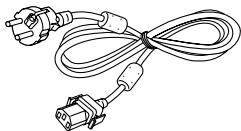
**bezdrátová dálková řídicí jednotka <1>**  
(N2QAYA000136)



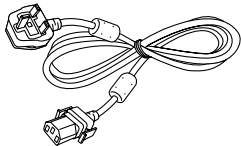
**CD-ROM <1>**  
(1JK1RZ575U)



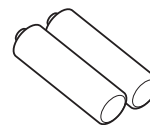
**Napájecí kabel**  
(TXFSX01RXQZ) <1>



(TXFSX01RXRZ) <1>



**Baterie AAA/R03 nebo AAA/LR03 <2>**



(Pro dálkový ovladač)

---

## Pozor

- Po rozbalení projektoru zlikvidujte správným způsobem krytku napájecího kabelu a obalový materiál.
- Nepoužívejte dodaný napájecí kabel pro zařízení jiná, než tento projektor.
- V případě chybějícího příslušenství se informujte u prodejce.
- Ukládejte drobné součásti vhodným způsobem a udržujte mimo dosah malých dětí.

---

## Poznámka

- Modelová čísla příslušenství se mohou měnit bez předchozího upozornění.



## Obsah dodaného disku CD-ROM

Obsah dodaného disku CD-ROM je následující.

Pokyny/seznam (PDF)	Příručka k obsluze	
	Multi Monitoring & Control Software Příručka k obsluze	
	Logo Transfer Software Příručka k obsluze	
	List of Compatible Device Models	Toto je seznam projektorů, které jsou kompatibilní se softwarem obsaženým na disku CD-ROM a příslušná omezení.
Software	Multi Monitoring & Control Software (Windows)	Tento software umožňuje monitorovat a ovládat několik displejů (displej projektoru nebo plochého panelu) připojených k síti LAN.
	Logo Transfer Software (Windows)	Tento software umožňuje přenášet do projektoru originální obrazy, například loga společnosti zobrazovaná na začátku promítání.

### Poznámka

- „List of Compatible Device Models“ pro ploché displeje kompatibilní s „Multi Monitoring & Control Software“ lze stáhnout z webových stránek (<https://panasonic.net/cns/projector/>).

## Volitelné příslušenství

Volitelné příslušenství (název produktu)	Model č.
Stropní upevňovací držák	ET-PKD120H (pro vysoké stropy) ET-PKD120S (pro nízké stropy) ET-PKD130B (montážní držák projektoru)
Software včasné výstrahy (Základní licence / licence 3 roky)	Řada ET-SWA100*1
Jednotka digitálního rozhraní	ET-YFB100G
Přepínač DIGITAL LINK	ET-YFB200G
Propojovací kabel D-SUB - S Video	ET-ADSV

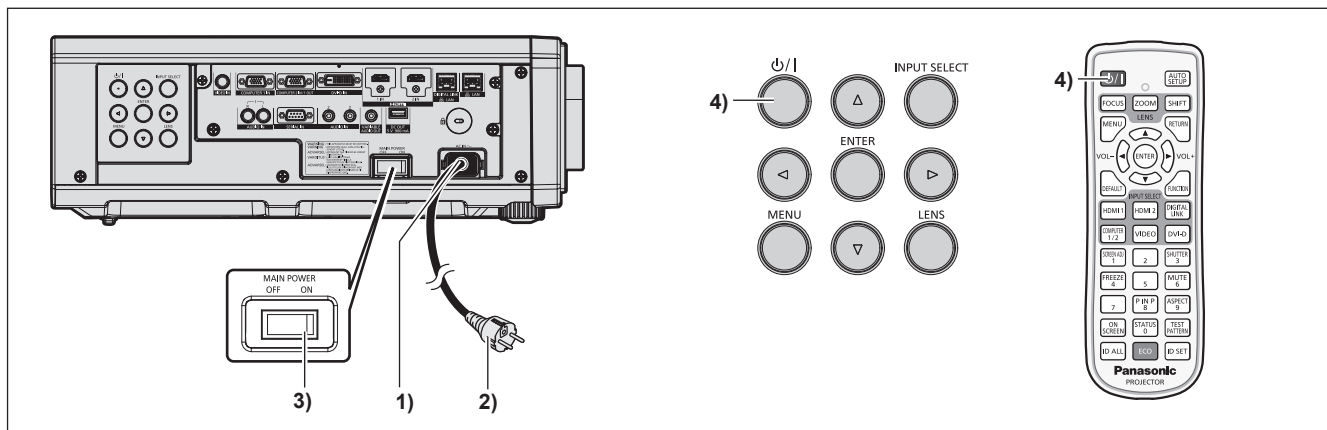
\*1 Číslo přípony v modelovém čísle se liší podle typu licence.

### Poznámka

- Modelová čísla volitelného příslušenství se mohou měnit bez předchozího upozornění.

# Zapnutí / vypnutí projektoru

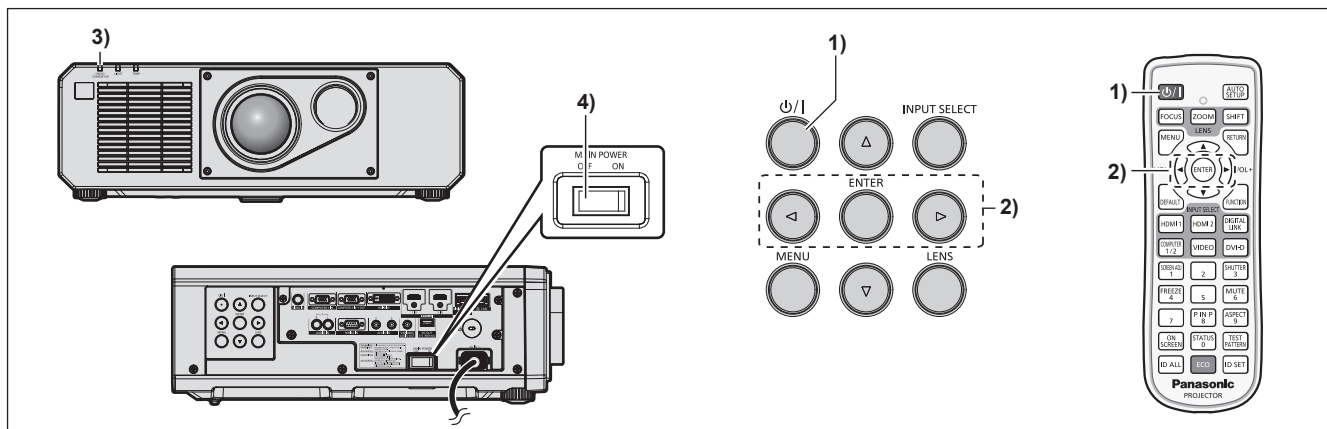
## Zapnutí projektoru



- 1) Připojte napájecí kabel k projektoru.
- 2) Připojte napájecí zástrčku do sítě.
- 3) Stiskněte stranu <ON> spínače <MAIN POWER> a zapněte napájení.
  - Kontrolka napájení <ON (G)/STANDBY (R)> se rozsvítí/rozblíká červeně a projektor se přepne do pohotovostního režimu.
- 4) Stiskněte tlačítko napájení <⏻/|>.
  - Kontrolka napájení <ON (G)/STANDBY (R)> se rozsvítí zeleně a brzy bude na promítací plochu promítnut obraz.

\* Podrobnosti naleznete v „Příručka k obsluze – Příručka funkcí“ na dodaném disku CD-ROM.

## Vypnutí projektoru



- 1) Stiskněte tlačítko napájení <⏻/|>.
  - Zobrazí se obrazovka s potvrzením [VYPNUTÍ (STANDBY)].
- 2) Stisknutím tlačítka ◀▶ vyberte [OK], pak stiskněte tlačítko <ENTER>. (Nebo stiskněte znovu tlačítko napájení <⏻/|>.)
  - Promítání obrazu se zastaví a kontrolka napájení <ON (G)/STANDBY (R)> na těle projektoru se rozsvítí oranžově (ventilátor bude nadále pracovat).
- 3) Vyčkejte několik sekund, dokud se kontrolka napájení <ON (G)/STANDBY (R)> na projektoru nerozsvítí/nerozblíká červeně.
- 4) Stiskněte stranu <OFF> spínače <MAIN POWER> a vypněte napájení.

\* Podrobnosti naleznete v „Příručka k obsluze – Příručka funkcí“ na dodaném disku CD-ROM.

**Vyrobil:**

Panasonic Connect Co., Ltd.  
4-1-62 Minoshima, Hakata-ku, Fukuoka 812-8531, Japonsko

**Dovozce:**

Panasonic Connect Europe GmbH

**Oprávněný zástupce v EU:**

Panasonic Testing Centre  
Winsbergring 15, 22525 Hamburk, Německo

**Likvidace použitých zařízení a baterií**

**Jen pro státy Evropské unie a země s fungujícím systémem recyklace a zpracování odpadu.**



Tyto symboly na výrobcích, jejich obalech a v doprovodné dokumentaci upozorňují na to, že se použité elektrické a elektronické zařízení, včetně baterií, nesmějí likvidovat jako běžný komunální odpad.

Aby byla zajištěna správná likvidace a recyklace použitých výrobků a baterií, odevzdávejte je v souladu s národní legislativou na příslušných sběrných místech.

Správnou likvidací přispějete k úspoře cenných přírodních zdrojů a předejdete možným negativním dopadům na lidské zdraví a životní prostředí.

O další podrobnosti o sběru a recyklaci odpadu požádejte místní úřady.

Při nesprávné likvidaci tohoto druhu odpadu se vystavujete postihu podle národní legislativy.

**Poznámka k symbolu baterie (značka pod symbolem):**

Tento symbol může být použitý v kombinaci s chemickou značkou. Takový případ je souladu s požadavky směrnice pro chemické látky.

---

# Panasonic Connect Co., Ltd.

Web Site : <https://panasonic.net/cns/projector/>

© Panasonic Connect Co., Ltd. 2022

M0716NN1042 -YI