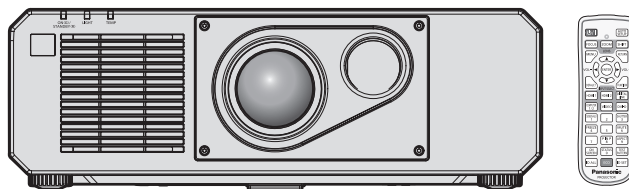


Инструкции за работа Кратък наръчник

Прожектор DLP™ **Търговско приложение**

Модел № **PT-RZ575**



Прочетете преди употреба

Инструкциите за работа за този прожектор включват „Инструкции за работа – Кратък наръчник“ (този документ) и „Инструкции за работа – Функционално ръководство“ (PDF).

Това ръководство съдържа откъси от „Инструкции за работа – Функционално ръководство“. За повече информация вижте документа „Инструкции за работа – Функционално ръководство“ (PDF), предоставен с включения CD-ROM диск.

- На вашия език са предоставени само „Инструкции за работа - Кратък наръчник“ (този документ). За подробности прочетете „Инструкции за работа – Функционално ръководство“ (PDF) на други езици.

Благодарим ви за покупката на този продукт на Panasonic.

- Преди да работите с този продукт, прочетете инструкциите внимателно и запазете това ръководство за бъдеща справка.
- Преди да използвате този продукт, прочетете „Прочетете първо това!“ (➔ страници 3 до 9).



Съдържание

Прочетете първо това!	3
------------------------------------	----------

Подготовка

Предпазни мерки при употреба	12
Материал за защита на обектива	12
Точки за внимание при транспортиране	12
Точки за внимание при монтаж	12
Сигурност	15
Изхвърляне	15
Точки за внимание при използване	15
Принадлежности	16
Принадлежности по избор	17

Основи на работата

Включване/изключване на прожектора	18
Включване на прожектора	18
Изключване на прожектора	18

Прочетете първо това!

ПРЕДУПРЕЖДЕНИЕ: ТОЗИ АПАРАТ ТРЯБВА ДА БЪДЕ ЗАЗЕМЕН.

ПРЕДУПРЕЖДЕНИЕ: За да предотвратите щетите, които могат да доведат до опасност от пожар или токов удар, не излагайте този уред на дъжд или влага.
Това устройство не е предназначено за използване в директно зрително поле на работни места с визуални дисплеи. За да се избегнат смущаващи отражения на работни места с визуални дисплеи, това устройство не трябва да се поставя в директното зрително поле.
Оборудването не е предназначено за използване на видео работни станции в съответствие с BildscharbV.

Нивото на звуково налягане при позицията на оператора е равно на 70 dB (A) или по-малко според ISO 7779.

ПРЕДУПРЕЖДЕНИЕ:

1. Извадете щепсела от контакта, когато не използвате този уред за продължителен период от време.
2. За да предотвратите токов удар, не отстранявайте капака. В уреда няма части, които се обслужват от потребителя. За обслужване се обърнете към квалифициран сервизен персонал.
3. Не премахвайте заземителния щифт на щепсела за електрическата мрежа. Този апарат е оборудван с три-щифтов заземителен щепсел за електрическата мрежа. Този щепсел може да бъде поставен само в заземен контакт. Това е обезопасителна функция. Ако не можете да поставите щепсела в контакта, се свържете с електротехник. Не анулирайте предназначението на заземителния щепсел.

ПРЕДУПРЕЖДЕНИЕ:

Това оборудване съответства на клас A на CISPR32.
В жилищна среда това оборудване може да причини радио смущения.

ВНИМАНИЕ: За да осигурите непрекъснато съответствие, следвайте приложените инструкции за монтаж. Това включва използването на предоставения захранващ кабел и екранирани интерфейсни кабели при свързване с компютър или периферни устройства. Освен това, всички неупълномощени промени или модификации по това оборудване ще анулират правото на потребителя да работи с това устройство.

Това е устройство за прожектиране на изображения върху екран и други и не е предназначено за използване като вътрешно осветление в домашна среда.

Директива 2009/125/ЕО

ПРЕДУПРЕЖДЕНИЕ: РИСК ОТ ТОКОВ УДАР. НЕ ОТВАРЯЙТЕ



Указано на прожектора



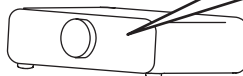
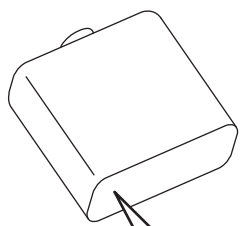
Символът със светкавица със стрелка в равностранен триъгълник има за цел да уведоми потребителя за присъствието на неизолирано „опасно напрежение“ в структурата на продукта, което може да е достатъчно силно да представлява риск от токов удар за хората.



Удивителният знак в равностранен триъгълник има за цел да уведоми потребителя за присъствието на важни инструкции за работа и поддръжка (обслужване) в литературата, придружаваща продукта.

Бележка относно лазера

Този прожектор е лазерен продукт от клас 1, който отговаря на IEC/EN 60825-1:2014.



RISK GROUP 3	
WARNING; POSSIBLY HAZARDOUS OPTICAL RADIATION EMITTED FROM THIS PRODUCT.	
AVERTISSEMENT; DES RADIATIONS OPTIQUES NUISIBLES PEUVENT ÊTRE EMISES PAR CE PRODUIT.	
WARNUNG; DIESES PRODUKT EMITTIERT MÖGLICHERWEISE GEFÄHRLICHE OPTISCHE STRAHLUNG.	
ПРЕДУПРЕЖДЕНИЕ; ДАННАЯ ПРОДУКЦИЯ МОЖЕТ СОЗДАВАТЬ ОПАСНОЕ ОПТИЧЕСКОЕ ИЗЛУЧЕНИЕ.	
경고; 본 제품에서 유해한 광방사가 방출되었을 가능성이 있습니다.	TQFX340

ПРЕДУПРЕЖДЕНИЕ:

■ ЗАХРАНВАНЕ

Стенният контакт или прекъсвачът на веригата трябва да бъдат монтирани близо до оборудването и лесно достъпни при възникване на проблеми. Ако възникнат следните проблеми, прекъснете електрозахранването незабавно.

Употребата на прожектора при тези условия ще доведе до пожар или токов удар или ще причини зрително увреждане.

- Ако в прожектора попаднат чужди предмети или вода, прекъснете електрозахранването.
- Ако прожекторът бъде изпуснат или шкафтът бъде счупен, прекъснете електрозахранването.
- Ако забележите пушек, необичаен мирис или шум, излизащи от прожектора, прекъснете електрозахранването.

Свържете се с оторизиран сервизен център за ремонт и не опитвайте сами да ремонтирате прожектора.

По време на гръмотевична буря не докосвайте прожектора или кабела.

Това може да причини токов удар.

Не правете нищо, което може да повреди захранващия кабел или щепсела.

Ако захранващият кабел се използва, докато е повреден, това ще предизвика токов удар, късо съединение или пожар.

- Не повреждайте захранващия кабел, не правете никакви промени по него, не го поставяйте близо до горещи предмети, не го огъвайте прекалено, не го усуквайте, дърпайте, не поставяйте тежки предмети върху него и не го навивайте на възел.

Ангажирайте оторизиран сервизен център за извършване на всякакви промени, които може да са необходими по захранващия кабел.

Не използвайте нищо друго освен предоставения захранващ кабел.

Неспазването на тази инструкция ще доведе до токов удар или пожар. Вземете под внимание, че ако не използвате предоставения захранващ кабел за заземяване на устройството от страна на контакта, това може да доведе до токов удар.

Пъхнете напълно щепсела на захранващия кабел в стенния контакт и захранващия конектор в клемата на прожектора.

Ако щепселът не бъде поставен правилно, това ще доведе до токов удар или прегряване.

- Не използвайте щепсели, които са повредени, нито стенни контакти, които не са здраво фиксирани към стената.

Не пипайте щепсела и захранващия конектор с мокри ръце.

Неспазването на тази инструкция ще доведе до токов удар.

Не претоварвайте стенния контакт.

Ако претоварите електрозахранването (напр. чрез използване на прекалено много адаптери), може да възникне прегряване, което да доведе до пожар.

Почиствайте щепсела редовно, за да предотвратите покриването му с прах.

Неспазването на тази инструкция ще предизвика пожар.

- Ако по щепсела се натрупа прах, получената влажност може да повреди izolацията.
- Ако не използвате прожектора за продължителен период от време, извадете щепсела от стенния контакт.

Изваждайте щепсела от стенния контакт и го избърсвайте редовно със суха кърпа.

ПРЕДУПРЕЖДЕНИЕ:

■ ПРИ УПОТРЕБА/МОНТАЖ

Не поставяйте прожектора върху меки материали като килими или гъбести подложки.

Това ще накара прожектора да прегрее, което може да причини изгаряния, пожар или повреда на прожектора.

Не поставяйте прожектора на влажни или прашни места или на места, където прожекторът може да влезе в контакт с мазен пушек или пара.

Използването на прожектора при такива условия ще доведе до пожар, токов удар или влошаване на компонентите. Влошаването на компонентите (като например скобите за монтиране за тавана) може да причини изпадане на прожектора, монтиран за тавана.

Не поставяйте прожектора на място, което не е достатъчно здраво да издържи пълното тегло на прожектора или върху повърхност, която е наклонена или нестабилна.

Неспазването на тази инструкция ще накара прожектора да падне или да се препънете в него, което може да доведе до сериозно нараняване или повреда.

Не покривайте отворите за въвеждане/извеждане на въздуха и не поставяйте нищо в рамките на 500 mm (19-11/16") от тях.

Това ще накара прожектора да прегрее, което може да причини пожар или повреда на прожектора.

- Не поставяйте прожектора на тесни и недостатъчно проветриви места.
- Не поставяйте прожектора върху кърпи или хартия, тъй като тези материали могат да бъдат засмукани в отвора за въвеждане на въздух.

Не гледайте и не поставяйте кожата си в светлината, излъчена от обектива, докато прожекторът се използва.

Не навлизайте в светлинния поток на прожекцията, използвайки оптично устройство (като лупа или огледало).

Това може да причини изгаряния или загуба на зрение.

- От обектива на прожектора се излъчва силна светлина. Не гледайте и не поставяйте ръцете си директно в тази светлина.
- Бъдете особено внимателни да не допуснете деца да гледат в обектива. В допълнение, изключвайте захранването и електроснабдяването, когато сте далеч от прожектора.

Никога не опитвайте да премоделирате или разглобявате прожектора.

Високото напрежение може да предизвика пожар или токов удар.

- За всякакви проверки, настройки или ремонти се свързвайте с оторизиран сервизен център.

В противен случай може да се изложите на опасна лазерна радиация.

- Лазерният модул е вграден в прожектора. Следвайте процедурите, посочени в Инструкциите за работа, за извършване на действия и настройки.

Не допускайте навлизането на метални предмети, запалими предмети или течности във вътрешността на прожектора. Не допускайте намокрянето на прожектора.

Това може да предизвика късо съединение или прегряване и да доведе до пожар, токов удар или повреда на прожектора.

- Не поставяйте контейнери с течност или метални предмети близо до прожектора.
- Ако в прожектора попадне течност, се консултирайте със своя търговец.
- Обръщайте специално внимание на децата.

Използвайте скобата за монтиране за тавана, посочена от Panasonic Connect Co., Ltd.

Използването на скоба за монтиране за тавана, различна от посочената, ще доведе до злополуки вследствие на изпадане на прожектора.

- Прикрепете предоставения обезопасителен кабел към скобата за монтиране за тавана, за да предотвратите изпадане на прожектора.

Монтажните дейности (като монтажът на скобата за монтиране за тавана) трябва да се извършват само от квалифициран техник.

Ако монтажът не бъде извършен и обезопасен правилно, това може да причини злополуки като например токов удар.

- Задължително използвайте предоставената със скобата за монтиране за тавана жица като допълнителна обезопасителна мярка, за да предотвратите падането на прожектора. (Монтирайте на място, различно от скобата за монтиране за тавана.)

ПРЕДУПРЕЖДЕНИЕ:

■ ПРИНАДЛЕЖНОСТИ

Не използвайте и не боравете с батериите неправилно и спазвайте следните инструкции.

Неспазването на инструкциите ще причини изгаряния, изтичане на батериите, прегряване, експлодиране или запалване.

- Не използвайте батерии без спецификация.
- Не зареждайте сухи батерии.
- Не разглобявайте сухи батерии.
- Не нагрявайте батериите и не ги поставяйте във вода или огън.
- Не позволявайте на клемите + и – на батериите да влязат в контакт с метални предмети като огърлици или фиби за коса.
- Не съхранявайте и не носете батериите заедно с метални предмети.
- Съхранявайте батериите в найлонова торбичка и ги дръжте далеч от метални предмети.
- Уверете се в правилната полярна ориентация (+ и –) при поставяне на батериите.
- Не използвайте нова батерия заедно със стара батерия и не смесвайте различни видове батерии.
- Не използвайте батерии с белеща се или отстранена външна обвивка.

Ако батерийната течност изтече, не я докосвайте с голи ръце и предприемете следните мерки, ако е необходимо.

- Батерийната течност по вашата кожа или дрехи може да доведе до кожно възпаление или нараняване.
Изплакнете с чиста вода и незабавно потърсете медицинска помощ.
- Батерийната течност, навлязла в контакт с очите ви, може да доведе до загуба на зрение.
В този случай не търкайте очите си. Изплакнете с чиста вода и незабавно потърсете медицинска помощ.

Не позволявайте на деца достъп до батериите.

Неволното им поглъщане може да причини физическо нараняване.

- Ако бъдат погълнати, незабавно потърсете медицинска помощ.

Отстранявайте своевременно изчерпаните батерии от дистанционното управление.

- Оставянето им в уреда може да доведе до изтичане на течност, прегряване или експлодиране на батериите.

ВНИМАНИЕ:

■ ЗАХРАНВАНЕ

При изваждане на захранващия кабел хванете щепсела и захранващия конектор.

Ако издърпате самия захранващ кабел, жиците ще се повредят, което ще доведе до пожар, късо съединение или сериозен токов удар.

Когато не използвате прожектора за продължителен период от време, извадете щепсела от стенния контакт.

В противен случай съществува риск от пожар или токов удар.

Извадете щепсела от стенния контакт, преди да извършвате почистване.

В противен случай съществува риск от токов удар.

■ ПРИ УПОТРЕБА/МОНТАЖ

Не поставяйте тежки предмети върху прожектора.

Неспазването на тази инструкция ще накара прожектора да изгуби равновесие и да падне, което може да доведе до повреда или нараняване. Прожекторът ще бъде повреден или деформиран.

Не поставяйте своето собствено тегло върху този прожектор.

Може да паднете или прожекторът може да се счупи, което да доведе до нараняване.

- Бъдете особено внимателни да не допускате деца да седят върху прожектора.

Не поставяйте прожектора на изключително горещи места.

Това може да предизвика влошаване на външния кожух или вътрешните компоненти или да предизвика пожар.

- Бъдете особено внимателни на места, изложени на директна слънчева светлина или близо до отоплителни уреди.

Не поставяйте ръцете си в отворите до оптичния обектив, докато премествате обектива.

Неспазването на тази инструкция ще предизвика нараняване.

Не монтирайте прожектора на места, където може да възникне солно замърсяване или корозивен газ.

Това може да доведе до падане поради корозия. Освен това може да предизвика повреда.

Не стойте пред обектива, докато прожекторът се използва.

Това може да причини повреда и изгаряния по дрехите.

- От обектива на прожектора се излъчва силна светлина.

Не поставяйте предмети пред обектива, докато прожекторът се използва.

Това може да предизвика пожар, повреда на предмет или неизправност в прожектора.

- От обектива на прожектора се излъчва силна светлина.

Винаги разкачвайте всички кабели, преди да преместите прожектора.

Преместването на прожектора с неразкачени кабели може да повреди кабелите, което да предизвика пожар или токов удар.

Никога не поставяйте слушалки или слушалки от тип „тапи“ в клемата <VARIABLE AUDIO OUT>.

Прекалено високото звуково налягане от слушалките и слушалките от тип „тапи“ може да причини загуба на слух.

Когато монтирате прожектора за тавана, не допускате контакт на монтажните винтове и захранващия кабел с метални части в тавана.

Контактът с метални части в тавана може да причини токов удар.

ВНИМАНИЕ:

■ ПРИНАДЛЕЖНОСТИ

Когато не използвате прожектора за продължителен период от време, извадете батериите от дистанционното управление.

Неспазването на тази инструкция ще причини теч в батериите, прегряване, запалване или експлодиране, което може да доведе до пожар или замърсяване на заобикалящата среда.

■ ТЕХНИЧЕСКА ПОДДРЪЖКА

Консултирайте се със своя търговец относно почистването на вътрешността на прожектора на всеки 20 000 часа употреба като преценена продължителност.

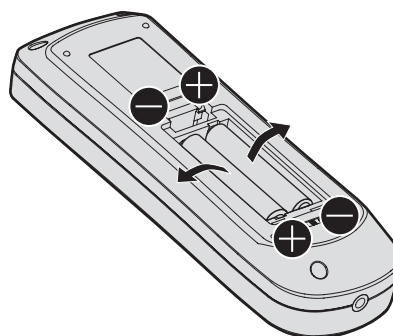
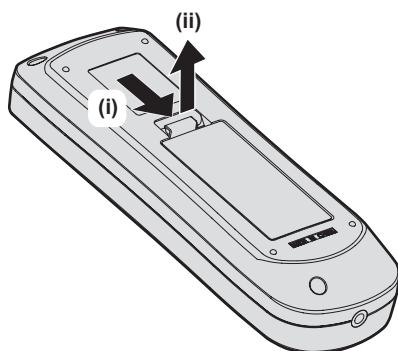
Използването на прожектора с натрупан прах във вътрешността му може да доведе до пожар.

- Консултирайте се със своя търговец относно почистването.

За отстраняване на батерията

Батерия на дистанционното управление

1. Натиснете водача и повдигнете капака.
2. Извадете батериите.



■ Как да разглеждате Инструкции за работа – Функционално ръководство

1) Отворете стартиращата програма за приложения.

- Поставете предоставения CD-ROM диск в CD устройството. Стартиращата програма започва автоматично.
Ако стартиращата програма не започне, щракнете двукратно върху „Launcher.exe” от CD-ROM диска. (При показване на екрана за автоматично възпроизвеждане изберете съответното място, за да изпълните „Launcher.exe”.)

2) Щракнете върху [Projector Operating Instructions] в менюто или щракнете двукратно върху MANUALS → Index.pdf от CD-ROM диска.

- Извежда се списъкът с налични езици.

3) Изберете желанния език.

- „Инструкции за работа – Функционално ръководство” (PDF) се отваря на избрания език.

■ Как да разглеждате Инструкции за работа на софтуера и List of Compatible Device Models

1) Отворете стартиращата програма за приложения.

- Поставете предоставения CD-ROM диск в CD устройството. Стартиращата програма започва автоматично.
Ако стартиращата програма не започне, щракнете двукратно върху „Launcher.exe” от CD-ROM диска. (При показване на екрана за автоматично възпроизвеждане изберете съответното място, за да изпълните „Launcher.exe”.)

2) В менюто изберете софтуера, който искате да видите, след което щракнете върху [Refer To Operating Instructions] или [Refer To List of Compatible Device Models].

- „Инструкции за работа” (PDF) или „List of Compatible Device Models” (PDF) се отваря (само на английски).

■ Как да инсталирате софтуера

1) Отворете стартиращата програма за приложения.

- Поставете предоставения CD-ROM диск в CD устройството. Стартиращата програма започва автоматично.
Ако стартиращата програма не започне, щракнете двукратно върху „Launcher.exe” от CD-ROM диска. (При показване на екрана за автоматично възпроизвеждане изберете съответното място, за да изпълните „Launcher.exe”.)

2) Стартирайте инсталиращата програма.

- Изберете софтуера, който искате да инсталирате, и щракнете върху [Install].

3) Извършете инсталацията.

- След извеждане на екрана за инсталация следвайте екранните инструкции, за да инсталирате софтуера.

Вижте Инструкции за работа на софтуера за подробности (само на английски).

Забележка

- Софтуерът, включен в предоставения CD-ROM диск, работи с Windows.
За да инсталирате „Multi Monitoring & Control Software”, може да е необходимо да инсталирате Microsoft .NET Framework. Вижте Инструкции за работа на софтуера за подробности.
- При Mac можете да разгледате само Инструкции за работа.
Можете да разгледате „Инструкции за работа – Функционално ръководство” (PDF), като щракнете двукратно върху MANUALS → Index.pdf от CD-ROM диска.
- За да използвате PDF файла за съответното ръководство с инструкции, трябва да инсталирате Adobe® Reader®.
Не се поддържат програми за преглед на PDF файлове, различни от Adobe Reader.

■ Търговски марки

- SOLID SHINE е търговска марка на Panasonic Holdings Corporation.
- Windows и Internet Explorer са регистрирани търговски марки или търговски марки на Microsoft Corporation в САЩ и други държави.
- Mac, macOS и Safari са търговски марки на Apple Inc., регистрирани в САЩ и други държави.
- PJLink™ е регистрирана търговска марка или очакваща патент търговска марка в Япония, САЩ и други държави и региони.
- Термините HDMI и HDMI High-Definition Multimedia Interface, и логото HDMI са търговски марки или регистрирани търговски марки на HDMI Licensing Administrator, Inc. в Съединените щати и други държави.
- Crestron Connected, фирмената емблема на Crestron Connected, Crestron Fusion, Crestron RoomView и RoomView са търговски марки или регистрирани търговски марки на Crestron Electronics, Inc. в САЩ и/или други държави.
- Adobe, Acrobat, Flash Player и Reader са или регистрирани търговски марки, или търговски марки на Adobe Systems Incorporated в САЩ и/или други държави.
- Някои от използваните шрифтове в екранното меню са Ricoh битмап шрифтове, които се произвеждат и продават от Ricoh Company, Ltd.
- Всички други наименования, имена на компании и имена на продукти, упоменати в това ръководство, са търговски марки или регистрирани търговски марки на съответните им собственици. Вземете под внимание, че символите ® и ™ не са уточнени в това ръководство.

■ Илюстрации в това ръководство

- Илюстрациите на прожектора, екрана и други части може да се различават от действителния продукт.
- Илюстрациите на прожектора с прикрепен захранващ кабел са само примери. Формата на предоставените захранващи кабели зависи от държавата, където сте закупили продукта.

■ Страници за справка

- Страниците за справка в това ръководство са указани като (➡ страница 00).
- Страниците за справка към PDF ръководството в предоставения CD-ROM диск са указани като (➡ Инструкции за работа – Функционално ръководство страница 00).
В това ръководство номерата на страниците, отнасящи се за справка с Инструкции за работа – Функционално ръководство, са указани с версията на английски език.

■ Термини

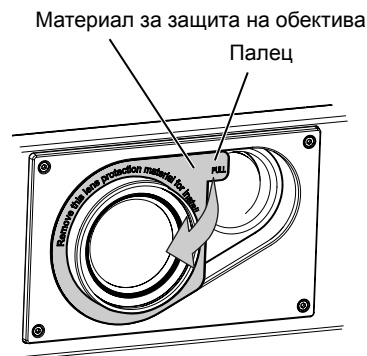
- В това ръководство принадлежността „Безжично дистанционно управление“ се нарича „дистанционно управление“.

Предпазни мерки при употреба

Материал за защита на обектива

Материалът за защита на обектива е прикрепен към продукта по време на покупката, за да защити прожекционния обектив от вибрация при транспортиране. Отстранете материала за защита на обектива, преди да използвате прожектора.

■ Отстраняване на материала за защита на обектива



- 1) Задръжте палеца на материала за защита на обектива и отстранете материала за защита на обектива, като издърпате в посока на стрелката.

Точки за внимание при транспортиране

- При транспортиране на прожектора го дръжте сигурно за долната му част и избягвайте прекалени вибрации и удари. Те могат да повредят вътрешните компоненти и да доведат до повреди.
- Не транспортирайте прожектора с разгънати регулируеми крачета. Това може да повреди регулируемите крачета.

Точки за внимание при монтаж

■ Не разполагайте прожектора на открито.

Прожекторът е предназначен само за употреба на закрито.

■ Не разполагайте прожектора на следните места.

- Места, където могат да възникнат вибрации и удари, като например в автомобил или друго превозно средство: това може да причини повреда на вътрешните компоненти или неизправност.
- Места, близо до морето или където може да възникне корозивен газ: прожекторът може да падне поради корозия. Освен това, неспазването на тази инструкция може да съкрати живота на компонентите и да доведе до неизправност.
- Близо до изпускателната част на климатик: в зависимост от условията на употреба в редки случаи в екрана могат да възникнат колебания поради нагетия въздух от отвора за изпускане на въздух или поради горещия или хладен въздух от климатика. Уверете се, че извежданият въздух от прожектора или друго оборудване, или въздухът от климатика не духа към предната част на прожектора.
- Места с остри температурни колебания, като например близо до светлини (студийни лампи): това може да съкрати живота на източника на светлина или да доведе до деформация на прожектора поради топлина, което може да предизвика неизправности.
Спазвайте температурните ограничения за работна среда на прожектора.
- Близо до електроснабдителни линии под високо напрежение или близо до двигатели: това може да наруши работата на прожектора.
- Места, където има високомощностно лазерно оборудване: насочването на лазерен лъч към повърхността на прожекционния обектив причинява повреда на чиповете на DLP.

■ Обърнете се към специализиран техник или към вашия търговец при монтиране на прожектора за таван.

Необходима е Скоба за монтиране за тавана по избор.

Модел №: ET-PKD120H (за високи тавани), ET-PKD120S (за ниски тавани), ET-PKD130B (скоба за закрепване на обектив)

■ **Обърнете се към квалифициран техник или към вашия търговец при свързването на кабела за DIGITAL LINK.**

Може да възникнат нарушения в изображенията и звука, ако предавателните характеристики на кабела не бъдат достигнати поради неправилен монтаж.

■ **Прожекторът може да не работи правилно поради силна радио вълна от излъчвателната станция или радиото.**

Ако има съоръжения или оборудване, извеждащи силни радио вълни близо до мястото на монтаж, монтирайте прожектора на място, достатъчно отдалечено от източника на радио вълни. Или обвийте LAN кабела, свързан към клемата на <DIGITAL LINK/LAN> с парче метално фолио или метална тръба, заземена в двата края.

■ **Регулиране на фокуса**

Високодетаилният прожекционен обектив се влияе термично от светлината от източника на светлина, което прави фокуса нестабилен за периода непосредствено след включване на захранването. Препоръчва се да се прожектират непрекъснато изображения за поне 30 минути, преди да се регулира фокусът.

■ **Не монтирайте прожектора на надморска височина 4 200 m (13 780') или по-голяма над морското равнище.**

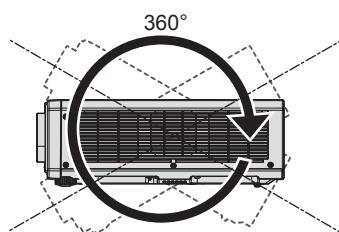
■ **Не използвайте прожектора на място с околна температура, надвишаваща 45 °C (113 °F).**

Използването на прожектора на място с твърде голяма надморска височина или твърде висока околна температура може да намали живота на компонентите или да доведе до неизправности.

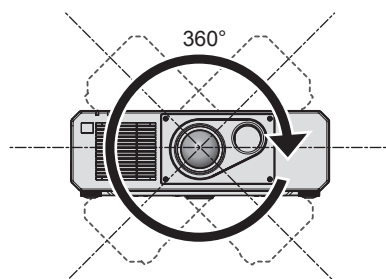
Горната граница на температурата на работната среда се различава в зависимост от надморската височина или настройката на менюто [PROJECTOR SETUP] → [OPERATION SETTING] → [OPERATING MODE].

Надморска височина над морското равнище	Настройка за [OPERATING MODE]	
	[NORMAL], [USER1], [USER2], [USER3]	[ECO], [SILENT], [LONG LIFE1], [LONG LIFE2], [LONG LIFE3]
Надморска височина 0 m (0') или по-висока до по-ниска от 1 400 m (4 593')	0 °C (32 °F) до 45 °C (113 °F)	
Надморска височина 1 400 m (4 593') или по-висока до по-ниска от 2 700 m (8 858')	0 °C (32 °F) до 40 °C (104 °F)	
Надморска височина 2 700 m (8 858') или по-висока до по-ниска от 4 200 m (13 780')	0 °C (32 °F) до 40 °C (104 °F)	Прожекторът не може да се използва.

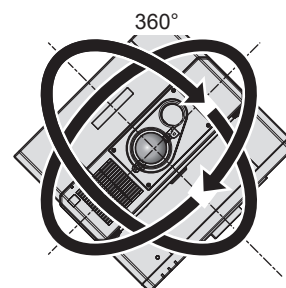
■ **Възможно е прожектиране в 360° диапазон.**



360° вертикално



360° хоризонтално

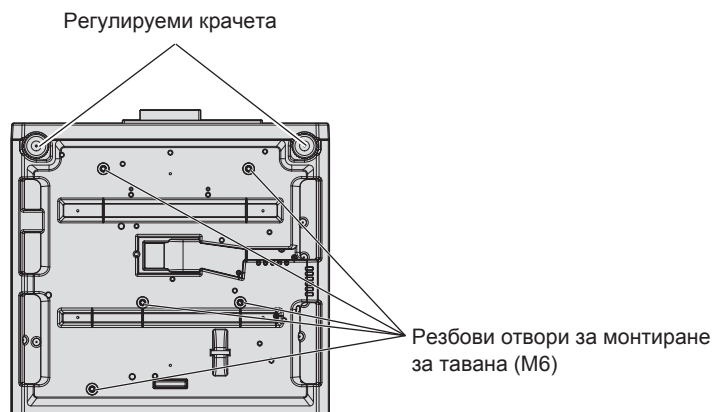


360° под наклон
(комбинация между вертикално и хоризонтално)

■ Точки за внимание при разполагане на прожектора

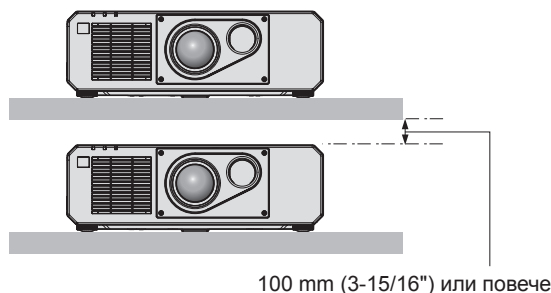
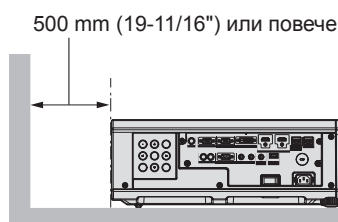
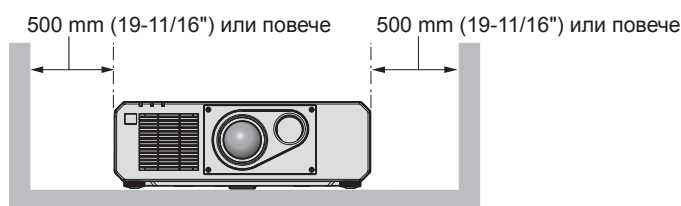
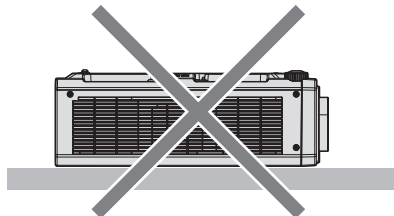
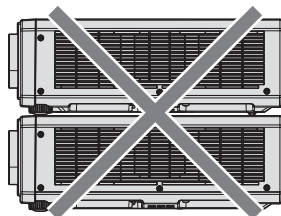
- Използвайте регулируемите крачета при монтаж в изправено положение на пода и за регулиране на ъгъла. Използването им за други цели може да повреди прожектора.
- Когато монтирате прожектора по метод, различен от монтаж на пода, използвайки регулируемите крачета или приспособлението за монтиране за тавана, използвайте петте резбови отвора за монтиране за тавана (както е показано на фигурата), за да фиксирате прожектора към приспособлението. (Диаметър на винтовете: М6, дълбочина на проникване в прожектора: 15 mm (19/32"), въртящ момент: $4 \pm 0,5 \text{ N}\cdot\text{m}$)

В такъв случай се уверете, че няма пролука между резбовите отвори за монтиране за тавана в долната част на прожектора и монтажната повърхност, като поставите разделители (метални) между тях.



Позиции на резбовите отвори за монтиране за тавана и регулируемите крачета

- Не поставяйте прожектори един върху друг.
- Не използвайте прожектора, поддържайки го отгоре.
- Не блокирайте вентилационните отвори (входни и изходни) на прожектора.
- Не допускате горещ или хладен въздух от климатичната система да духа директно към вентилационните отвори (входни и изходни) на прожектора.



- Не монтирайте прожектора в затворено пространство. При монтиране на прожектора в затворено пространство осигурявайте отделна климатична система или вентилация. При недостатъчна вентилация може да се натрупа изпуснатата топлина, която да повреди прожекционната верига на прожектора.

Сигурност

При използване на този продукт предприемете мерки за безопасност срещу следните инциденти.

- Изтичане на лична информация чрез този продукт
- Неупълномощено използване на този продукт от злонамерена трета страна
- Намеса или спиране на този продукт от злонамерена трета страна

Предприемете адекватни мерки за сигурност.

- Уверете се, че паролата ви е възможно най-трудна за отгатване.
- Променяйте паролата си редовно. Може да се зададе парола в менюто [SECURITY] → [SECURITY PASSWORD CHANGE].
- Компанията Panasonic Connect Co., Ltd. или нейните филиали никога няма да поискат паролата ви директно. Не разкривайте паролата си в случай, че получите такива искания.
- Мрежата за връзка трябва да е обезопасена със защитна стена и други.
- Задайте парола за уеб контрол и ограничете потребителите, които могат да влязат. Парола за уеб контрол може да се зададе на страницата [Change password] на екрана за уеб контрол.

Изхвърляне

За да изхвърлите продукта, се консултирайте с местните власти или търговеца за правилните методи на изхвърляне. Освен това изхвърлете продукта, без да го разглобявате.

Точки за внимание при използване

■ За да получите картина с добро качество

За да гледате красиви изображения с висок контраст, подгответе подходяща среда. Дръпнете завеси или спуснете щори на прозорците и изключете светлините близо до екрана, за да предотвратите отблясъците по екрана от външна светлина или светлина от вътрешни лампи.

■ Не докосвайте повърхността на прожекционния обектив с голи ръце.

Ако повърхността на прожекционният обектив се зацапа от пръстови отпечатащи или нещо друго, това ще бъде уголемено и прожектирано на екрана.

■ DLP чипове

- DLP чиповете са прецизно изработени. Имайте предвид, че в редки случаи пиксели с висока прецизност могат да липсват или да са винаги осветени. Това явление не указва неизправност.
- Насочването на високомощностен лазерен лъч към повърхността на прожекционния обектив може да повреди DLP чиповете.

■ Не местете прожектора и не го излагайте на вибрация или удари, докато работи.

Това може да съкрати живота на вградения двигател.

■ Източник на светлина

Източникът на светлина на прожектора използва лазери със следните характеристики.

- В зависимост от температурата на работната среда яркостта на източника на светлина ще намалее. Колкото по-висока стане температурата, толкова повече ще се намали яркостта на източника на светлина.
- Яркостта на източника на светлина ще намалее с течение на времето на използване.

Времето до намаляване наполовина на яркостта на източника на светлина зависи от настройката на менюто [PROJECTOR SETUP] → [OPERATION SETTING] → [OPERATING MODE].

Изчисленото време до намаляване наполовина на яркостта на източника на светлина е както следва.

- Когато [OPERATING MODE] е зададено като [NORMAL] или [SILENT]: приблизително 20 000 часа
- Когато [OPERATING MODE] е зададено като [ECO]: приблизително 24 000 часа
- Когато [OPERATING MODE] е зададено като [LONG LIFE1]: приблизително 43 000 часа
- Когато [OPERATING MODE] е зададено като [LONG LIFE2]: приблизително 61 000 часа
- Когато [OPERATING MODE] е зададено като [LONG LIFE3]: приблизително 87 000 часа

Яркостта може да се запази възможно най-дълго за еднакво време на използване чрез настройка на менюто [PROJECTOR SETUP] → [OPERATION SETTING] → [CONSTANT MODE] като [AUTO].

Предпазни мерки при употреба

Този час е грубо изчисление при използване на прожектора без промяна на настройката [OPERATING MODE] и ще се различава в зависимост от индивидуалните разлики и условията на използване. Ако яркостта бъде забележимо намалена и източникът на светлина не се включва, помолете своя търговец да почисти вътрешността на прожектора или да подмени елемента на източника на светлина.

■ Връзки с компютър и външни устройства

При свързване с компютър или външно устройство прочетете внимателно това ръководство по отношение на използването на захранващи кабели и екранирани кабели.

Принадлежности

Уверете се, че с вашия прожектор са предоставени следните принадлежности. Цифрите в < > показват броя на принадлежностите.

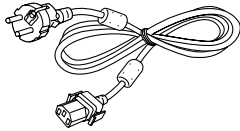
Безжично дистанционно управление <1>
(N2QAYA000136)



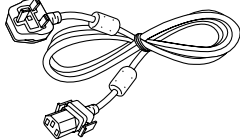
CD-ROM диск <1>
(1JK1RZ575U)



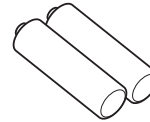
Захранващ кабел
(TXFSX01RXQZ) <1>



(TXFSX01RXRZ) <1>



Батерия AAA/R03 или AAA/LR03 <2>



(за дистанционно управление)

Внимание

- След разопаковане на прожектора изхвърлете капачката на захранващия кабел и опаковъчния материал.
- Не използвайте предоставения захранващ кабел за устройства, различни от този прожектор.
- В случай на липсващи принадлежности се консултирайте със своя търговец.
- Съхранете малките части по подходящ начин и ги пазете далеч от малки деца.

Забележка

- Номерата на модел на принадлежностите са предмет на промяна без предизвестие.

Съдържание на предоставения CD-ROM диск

Съдържанието на предоставения CD-ROM диск е както следва.

Инструкции/списък (PDF)	Инструкции за работа	
	Multi Monitoring & Control Software Инструкции за работа	
	Logo Transfer Software Инструкции за работа	
	List of Compatible Device Models	Това е списък с прожектори, които са съвместими със софтуера, съдържащ се в CD-ROM диска, както и техните ограничения.
Софтуер	Multi Monitoring & Control Software (Windows)	Този софтуер ви позволява да следите и контролирате множество дисплеи (прожекционни и плоскопанелни дисплеи), свързани към LAN.
	Logo Transfer Software (Windows)	Този софтуер ви позволява да прехвърляте оригинални изображения към прожектора, като например фирмени емблеми, които да се извеждат при стартиране на прожектирането.

Забележка

- „List of Compatible Device Models” за плоскопанелния дисплей, съвместим с „Multi Monitoring & Control Software”, може да се изтегли от уебсайта (<https://panasonic.net/cns/projector/>).

Принадлежности по избор

Принадлежности по избор (име на продукт)	Модел №
Скоба за монтиране за тавана	ET-PKD120H (за високи тавани) ET-PKD120S (за ниски тавани) ET-PKD130B (скоба за закрепване на обектив)
Софтуер за ранно предупреждение (Основен лиценз/3-годишен лиценз)	Серия ET-SWA100*1
Апарат за цифров интерфейс	ET-YFB100G
Превключвател DIGITAL LINK	ET-YFB200G
Преобразователен кабел D-SUB - S Video	ET-ADSV

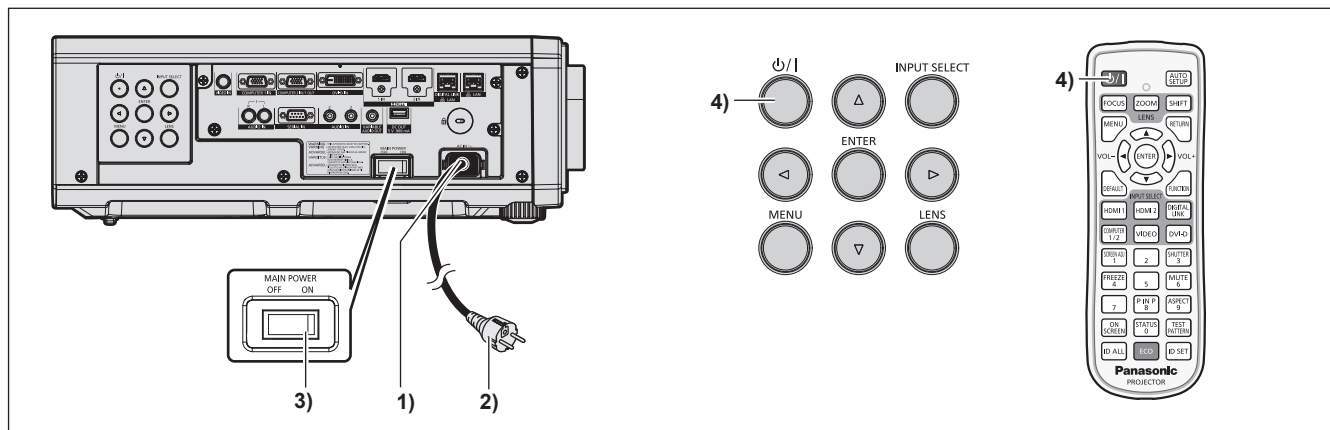
*1 Наставката на номера на модела се различава в зависимост от типа на лиценза.

Забележка

- Номерата на модел на принадлежностите по избор са предмет на промяна без предизвестие.

Включване/изключване на прожектора

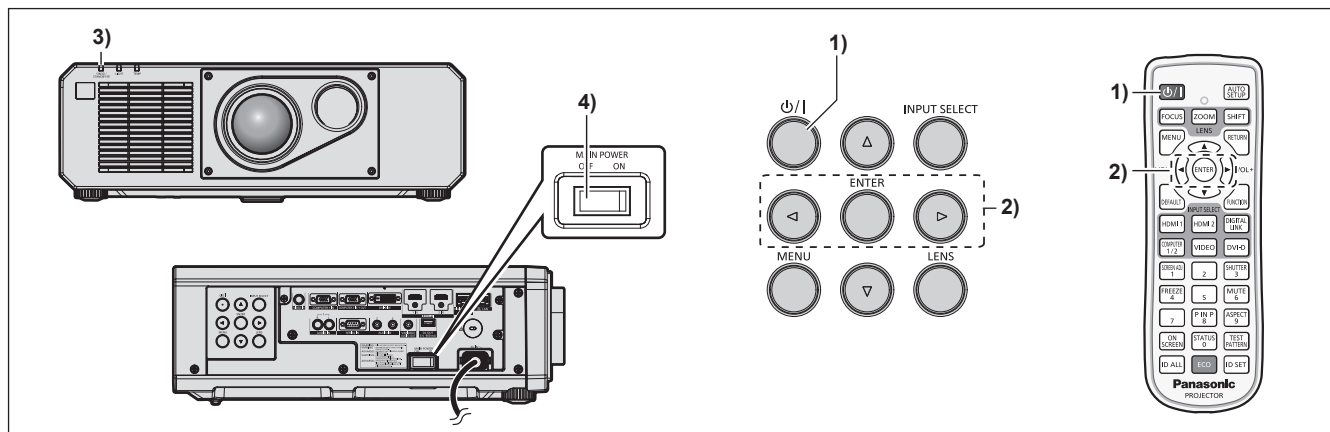
Включване на прожектора



- 1) Свържете захранващия кабел към прожектора.
- 2) Свържете захранващия щепсел към електрически контакт.
- 3) Натиснете страната <ON> на превключвателя <MAIN POWER>, за да включите захранването.
 - Индикаторът за захранване <ON (G)/STANDBY (R)> светва/премигва в червено и прожекторът навлиза в режим на готовност.
- 4) Натиснете бутона за захранване <⏻/⏻>.
 - Индикаторът за захранване <ON (G)/STANDBY (R)> светва в зелено и скоро изображението се прожектира на екрана.

* За подробности вижте „Инструкции за работа – Функционално ръководство“ в предоставения CD-ROM диск.

Изключване на прожектора



- 1) Натиснете бутона за захранване <⏻/⏻>.
 - Извежда се екранът за потвърждение [POWER OFF(STANDBY)].
- 2) Натиснете ◀▶, за да изберете [OK], след което натиснете бутона <ENTER>. (Или натиснете бутона <⏻/⏻> отново).
 - Прожектирането на изображението ще спре и индикаторът за захранване <ON (G)/STANDBY (R)> на корпуса на прожектора светва в оранжево. (Вентилаторът продължава да работи.)
- 3) Изчакайте няколко секунди, докато индикаторът за захранване <ON (G)/STANDBY (R)> на корпуса на прожектора светне/премигне в червено.
- 4) Натиснете страната <OFF> на превключвателя <MAIN POWER>, за да изключите захранването.

* За подробности вижте „Инструкции за работа – Функционално ръководство“ в предоставения CD-ROM диск.

Производител:

Panasonic Connect Co., Ltd.
4-1-62 Minoshima, Nakata-ku, Fukuoka 812-8531, Япония

Вносител:

Panasonic Connect Europe GmbH

Упълномощен представител в ЕС:

Panasonic Testing Centre
Winsbergring 15, 22525 Hamburg, Германия

**Изхвърляне на излезли от употреба електрически и електронни уреди и батерии
Само за Европейския съюз и страните със системи за рециклиране**

Този символ върху продуктите, опаковката и/или придружаващите документи означава, че изразходваните електрически и електронни продукти и батериите не бива да се изхвърлят в общите битови отпадъци.

Моля, предавайте старите продукти и изхабените батерии за обработка, преработка и рециклиране на компетентните пунктове за събиране на отпадъци съгласно законовите разпоредби.

Като изхвърляте тези продукти и батериите правилно, Вие помагате за запазване на ценни ресурси и за избягване на евентуално вредните влияния върху човешкото здраве и околната среда.

За повече информация относно събирането и рециклирането се обърнете към Вашето предприятие на място, предлагащо услуги във връзка с изхвърлянето на отпадъците.

Съгласно разпоредбите в страната за неправилно изхвърляне на тези отпадъци могат да бъдат наложени парични глоби.

**Указание за символа батерия (символ долу):**

Този символ може да е изобразен в комбинация с химически символ. В този случай това се прави поради изискванията на директивите, издадени за съответния химикал.

Panasonic Connect Co., Ltd.

Web Site : <https://panasonic.net/cns/projector/>

© Panasonic Connect Co., Ltd. 2022

M0716NN1042 -Y1