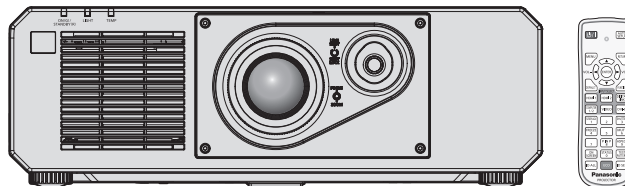


Instruções de Utilização Guia Básico

Projektor DLP™

Utilização Comercial

N.º de Modelo **PT-RZ570**



Ler antes de utilizar

As instruções de utilização deste projetor incluem os seguintes documentos: “Instruções de Utilização – Guia Básico” (este documento) e “Instruções de Utilização – Manual Funcional” (PDF).

Este manual é uma versão reduzida do manual “Instruções de Utilização – Manual Funcional”. Para obter mais informações, consulte o manual “Instruções de Utilização – Manual Funcional” (PDF) incluído no CD-ROM fornecido.

- Apenas as “Instruções de Utilização – Guia Básico” (este documento) são fornecidas no seu idioma. Para obter mais informações, leia as “Instruções de Utilização – Manual Funcional” (PDF) em outros idiomas.

Obrigado por ter adquirido este produto Panasonic.

- Este manual é comum a todos os modelos independentemente dos sufixos do N.º de Modelo.
B: Modelo preto W: Modelo branco
- Antes de utilizar este produto, leia as instruções atentamente e depois guarde este manual para utilizar futuramente.
- Antes de utilizar este produto, leia a secção “Leia isto primeiro!” (➔ páginas 3 a 9).



Índice

Leia isto primeiro!	3
----------------------------------	----------

Preparação

Precauções de utilização	12
Material protetor da objetiva	12
Cuidados no transporte	12
Cuidados na instalação	12
Segurança	15
Eliminação	15
Cuidados na utilização	15
Acessórios	16
Acessórios opcionais	17

Utilização básica

Ligar/desligar o projetor	18
Ligar o projetor	18
Desligar o projetor	18

Leia isto primeiro!

AVISO: É OBRIGATÓRIO LIGAR ESTE APARELHO À TERRA.

AVISO: Para evitar danos que podem resultar em perigo de incêndio ou choque elétrico, não exponha este aparelho a chuva ou humidade. Este dispositivo não se destina a ser utilizado no campo de visão direta de locais de trabalho de apresentação visual. Para evitar reflexos incômodos em locais de trabalho de apresentação visual, este dispositivo não pode ser colocado no campo de visão direta. O equipamento não se destina a ser utilizado como estação de vídeo em conformidade com a norma BildscharbV.

O nível de pressão sonora na posição do operador é igual ou inferior a 70 dB (A) de acordo com a norma ISO 7779.

AVISO:

1. Remova a ficha da tomada elétrica quando não pretender utilizar esta unidade durante um longo período de tempo.
2. Para evitar o risco de choque elétrico, não remova a tampa. Não existem peças destinadas a ser manipuladas pelo utilizador no interior. Entregue a manutenção a pessoal de assistência qualificado.
3. Não remova o pino de ligação à terra da ficha de alimentação elétrica. Este aparelho está equipado com uma ficha de alimentação elétrica de três pinos com ligação à terra. Esta ficha só é compatível com tomadas que possuam ligação à terra. Trata-se de uma medida de segurança. Se não conseguir introduzir a ficha numa tomada elétrica, contacte um electricista. Não tente anular a finalidade da ficha com ligação à terra.

AVISO:

Este equipamento cumpre os requisitos da Classe A do CISPR32. Num ambiente residencial, este equipamento pode causar interferência de rádio.

CUIDADO: Para garantir a conformidade continuamente, siga as instruções de instalação fornecidas. Isto inclui a utilização do cabo de alimentação fornecido e dos cabos de interface blindados para fazer as ligações a um computador ou outros dispositivos periféricos. Além disso, qualquer alteração ou modificação não autorizada efetuada neste aparelho pode anular a autoridade que o utilizador tem para utilizar este aparelho.

Este dispositivo destina-se a projetar imagens numa tela ou outra superfície e não se destina a servir de iluminação interior num ambiente residencial.

Diretiva 2009/125/CE

AVISO: RISCO DE CHOQUE ELÉTRICO. NÃO ABRIR



Indicado no projetor



O símbolo de relâmpago com seta dentro de um triângulo equilátero destina-se a alertar o utilizador para a presença de “voltagem perigosa” não isolada no interior do produto, que pode ter amplitude suficiente para constituir risco de choque elétrico para pessoas.



O ponto de exclamação dentro de um triângulo equilátero destina-se a alertar o utilizador para a presença de instruções de utilização e manutenção (assistência) importantes na literatura que acompanha o produto.

Leia isto primeiro!

AVISO: Não olhe para a luz emitida pela objetiva quando o projetor estiver a funcionar. Como com qualquer fonte de luz muito brilhante, não olhe diretamente para a origem do feixe de luz.

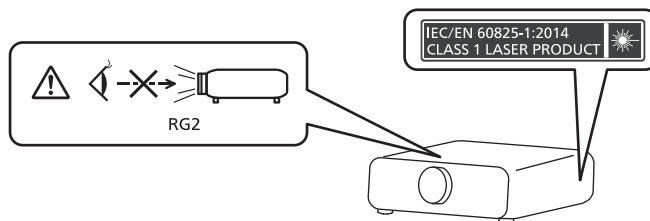


RG2
Indicado no projetor

RG2 IEC 62471-5:2015

Aviso sobre o laser

Este projetor é um produto laser de Classe 1 que cumpre a norma IEC/EN 60825-1:2014.



Nome do importador e endereço na União Europeia

Panasonic Marketing Europe GmbH

Panasonic Testing Centre

Winsbergring 15, 22525 Hamburg, Germany

AVISO:

■ **ALIMENTAÇÃO ELÉTRICA**

É necessário que a tomada elétrica ou o disjuntor do circuito fiquem perto do equipamento, devendo ser facilmente acessíveis caso ocorra algum problema. Se ocorrer algum dos seguintes problemas, corte a alimentação elétrica imediatamente.

A continuação da utilização do projetor nestas condições resultará em incêndio ou choque elétrico.

- Se algum objeto estranho ou água entrar para o interior do projetor, corte a alimentação elétrica.
- Se o projetor cair ou a estrutura exterior partir, corte a alimentação elétrica.
- Se observar fumo, odor estranho ou ruído proveniente do projetor, corte a alimentação elétrica.

Contacte um Centro de Assistência Autorizado para solicitar a reparação e não tente reparar o projetor pelos seus próprios meios.

Durante uma tempestade com relâmpagos, não toque no projetor nem no cabo.

Existe o risco de choque elétrico.

Não faça qualquer coisa que possa danificar o cabo de alimentação ou a ficha.

A utilização de um cabo de alimentação danificado implica risco de choque elétrico, curto-circuito ou incêndio.

- Não danifique o cabo de alimentação, não o modifique, não o coloque perto de objetos quentes, não o dobre excessivamente, não o torça, não o puxe, não o coloque debaixo de objetos pesados, nem o enrolar.

Solicite qualquer eventual reparação necessária do cabo de alimentação a um Centro de Assistência Autorizado.

Não utilize outro cabo de alimentação além do fornecido.

Não cumprir esta instrução resultará em choque elétrico ou incêndio. Tenha em atenção que se não utilizar o cabo de alimentação fornecido para estabelecer a ligação à terra na tomada elétrica, isso pode resultar em choque elétrico.

Introduza a ficha totalmente na tomada elétrica e o conector do cabo de alimentação totalmente no terminal do projetor.

Se a ficha não ficar introduzida corretamente, existirá o risco de choque elétrico ou sobreaquecimento.

- Não utilize fichas danificadas ou tomadas elétricas que estejam soltas da parede.

Não manuseie a ficha elétrica ou o conector elétrico com as mãos molhadas.

Não cumprir esta instrução resultará em choque elétrico.

Não sobrecarregue a tomada elétrica.

Se a tomada elétrica ficar sobrecarregada (por exemplo, ligando demasiados equipamentos), pode ocorrer sobreaquecimento que resultará em incêndio.

Limpe a ficha regularmente para evitar a acumulação de pó.

Não cumprir esta instrução resultará em incêndio.

- Se existir acumulação de pó na ficha, a humidade resultante pode danificar o isolamento.
- Se não pretender utilizar o projetor durante um longo período de tempo, retire a ficha da tomada elétrica. Retire a ficha da tomada elétrica e limpe-a regularmente com um pano seco.

AVISO:

■ ACERCA DA UTILIZAÇÃO/INSTALAÇÃO

Não coloque o projetor sobre materiais macios, como carpetes ou tapetes de esponja.

Isso poderá fazer com que o projetor sobreaqueça e, conseqüentemente, causar queimaduras, incêndio ou danos no próprio projetor.

Não instale o projetor em locais húmidos ou poeirentos onde o projetor possa ficar em contacto com vapores ou fumos oleosos.

Utilizar o projetor nestas condições pode resultar em incêndio, choque elétrico ou deterioração dos componentes. A deterioração dos componentes (como os suportes de montagem no teto) pode fazer com que um projetor montado no teto caia.

Não instale este projetor num material que não tenha resistência suficiente para suportar todo o peso do projetor, nem sobre superfícies inclinadas ou instáveis.

Se não cumprir esta instrução, o projetor poderá tombar ou cair, o que pode causar ferimentos ou danos graves.

Não cubra as entradas/saídas de ar, nem coloque qualquer objeto a menos de 500 mm (19-11/16") de distância delas.

Isso poderá fazer com que o projetor sobreaqueça e, conseqüentemente, causar incêndio ou danos no próprio projetor.

- Não coloque o projetor em espaços estreitos e mal ventilados.
- Não coloque o projetor sobre tecidos ou papéis, porque estes materiais podem ser sugados para as entradas de ar.

Quando o projetor estiver a funcionar, não olhe para a luz emitida pela objetiva, nem coloque a sua pele à frente da luz.

Isso pode causar queimaduras ou perda de visão.

- A objetiva do projetor emite uma luz muito forte. Não olhe diretamente para a luz, nem coloque as mãos à frente da luz.
- Tenha muito cuidado com as crianças pequenas e não permita que olhem para a objetiva. Desligue a alimentação elétrica e o cabo de alimentação sempre que se afastar do projetor.

Nunca tente remodelar ou desmontar o projetor.

As voltagens elevadas podem causar incêndio ou choque elétrico.

- Para efetuar qualquer trabalho de inspeção, ajuste ou reparação, contacte um Centro de Assistência Autorizado.

Estes trabalhos podem resultar em exposição a radiação laser perigosa.

- Este projetor possui um módulo de laser incorporado. Siga os procedimentos indicados nas Instruções de Utilização quando precisar de executar alguma operação ou algum ajuste.

Não permita a entrada de objetos metálicos, objetos inflamáveis ou líquidos para o interior do projetor. Não permita que o projetor fique molhado.

Os líquidos podem causar curto-circuitos ou sobreaquecimento e, conseqüentemente, em incêndio, choque elétrico ou avaria do projetor.

- Não coloque recipientes com líquidos ou objetos metálicos perto do projetor.
- Se algum líquido entrar para o interior do projetor, consulte o seu revendedor.
- As crianças requerem uma atenção especial.

Utilize o suporte de montagem no teto especificado pela Panasonic.

A utilização de outro suporte de montagem no teto diferente do especificado resultará em acidentes de queda.

- Fixe o cabo de segurança fornecido ao suporte de montagem no teto para evitar que o projetor caia.

O trabalho de instalação (por exemplo, a instalação do suporte de montagem no teto) tem de ser efetuado por um técnico qualificado.

Se a instalação não for executada e verificada corretamente, poderão ocorrer ferimentos e outros acidentes, como choques elétricos.

- Não se esqueça de utilizar o cabo fornecido com o suporte de montagem no teto como medida de segurança extra para evitar que o projetor caia. (Instale-o numa localização diferente da localização onde instalar o suporte de montagem no teto.)

AVISO:

■ **ACESSÓRIOS**

Não utilize nem manuseie as pilhas de forma incorreta e respeite as seguintes orientações.

Não cumprir esta instrução resultará em queimaduras, fuga de fluido das pilhas, sobreaquecimento, explosão ou incêndio.

- Não utilize pilhas diferentes das especificadas.
- Não carregue pilhas de célula seca.
- Não desmonte pilhas de célula seca.
- Não aqueça pilhas, nem as coloque em água ou fogo.
- Não permita que os terminais + e – das pilhas entrem em contacto com objetos metálicos, como colares ou ganchos de cabelo.
- Não guarde nem transporte pilhas juntamente com objetos metálicos.
- Guarde as pilhas num saco de plástico e mantenha-as afastadas de objetos metálicos.
- Certifique-se de que as polaridades (+ e –) ficam nas posições corretas quando introduzir as pilhas.
- Não utilize uma pilha nova em conjunto com uma pilha usada, nem misture pilhas de tipos diferentes.
- Não utilize pilhas que tenham o revestimento exterior a sair ou removido.

Se detetar uma pilha com fuga de fluido, não toque nele com as mãos desprotegidas e tome as seguintes medidas se necessárias.

- O contacto do fluido da pilha com a sua pele ou roupa pode resultar em irritação da pele ou ferimentos. Lave com água limpa e procure aconselhamento médico imediatamente.
- O contacto do fluido da pilha com os olhos pode provocar perda de visão. Se acontecer, não esfregue os olhos. Lave com água limpa e procure aconselhamento médico imediatamente.

Não permita que alguma criança alcance as pilhas.

A ingestão acidental pode causar ferimentos.

- Em caso de ingestão, procure aconselhamento médico imediatamente.

Quando as pilhas estiverem gastas, remova-as rapidamente do telecomando.

- Deixar as pilhas instaladas pode resultar em fuga de fluido, sobreaquecimento ou explosão das pilhas.

CUIDADO:

■ ALIMENTAÇÃO ELÉTRICA

Quando desligar o cabo de alimentação, puxe sempre pela ficha ou pelo conector.

Se puxar o cabo de alimentação, pode danificar os condutores e provocar incêndio, curto-circuito ou choque elétrico grave.

Quando não pretender utilizar o projetor durante um longo período de tempo, retire a ficha da tomada elétrica.

Não cumprir esta instrução resultará em incêndio ou choque elétrico.

Desligue a ficha da tomada elétrica antes de efetuar qualquer ação de limpeza.

Não cumprir esta instrução resultará em choque elétrico.

■ ACERCA DA UTILIZAÇÃO/INSTALAÇÃO

Não coloque objetos pesados sobre o projetor.

Não cumprir esta instrução resultará em desequilíbrio e queda do projetor, o que pode causar danos e ferimentos. O projetor ficará danificado ou deformado.

Não coloque o seu peso sobre este projetor.

Pode cair ou partir o projetor e ferir-se.

- Tenha muito cuidado com as crianças pequenas e não permita que se coloquem em cima do projetor.

Não coloque o projetor em locais extremamente quentes.

Isso provocará a deterioração da estrutura externa e dos componentes internos e pode resultar em incêndio.

- Evite especialmente todos os locais expostos à luz solar direta ou próximos de aquecedores.

Não instale o projetor num local onde possa existir poluição salina ou gás corrosivo.

Isso pode resultar em quedas provocadas por corrosão. Pode também resultar em avarias.

Não se coloque à frente da objetiva quando o projetor estiver a funcionar.

Isso poderá causar queimaduras e outros danos no vestuário.

- A objetiva do projetor emite uma luz muito forte.

Não coloque objetos à frente da objetiva quando o projetor estiver a funcionar.

Isso poderá causar incêndio, danos nos objetos ou avarias no projetor.

- A objetiva do projetor emite uma luz muito forte.

Nunca ligue auscultadores ou auriculares no terminal <VARIABLE AUDIO OUT>.

Uma pressão sonora excessiva proveniente de auscultadores ou auriculares pode provocar perda de audição.

Desligue sempre todos os cabos antes de mover o projetor.

Mover o projetor com os cabos ainda ligados pode danificar os cabos e resultar em incêndio ou choque elétrico.

Quando montar o projetor no teto, impeça o contacto dos parafusos de montagem e do cabo de alimentação com algum metal existente na placa do teto.

O contacto com algum metal existente na placa do teto pode causar choque elétrico.

CUIDADO:

■ ACESSÓRIOS

Quando não pretender utilizar o projetor durante um longo período de tempo, remova as pilhas do telecomando.

Não cumprir esta instrução resultará na fuga de fluido das pilhas, sobreaquecimento, inflamação ou explosão, que podem causar incêndio ou contaminação da área circundante.

■ MANUTENÇÃO

Peça informações ao seu revendedor acerca da limpeza do interior do projetor após cerca de 20 000 horas de utilização.

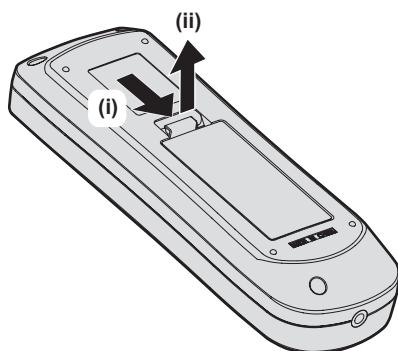
Continuar a utilizar o projetor com pó acumulado no interior pode causar incêndio.

- Pergunte ao seu revendedor qual é o custo da limpeza.

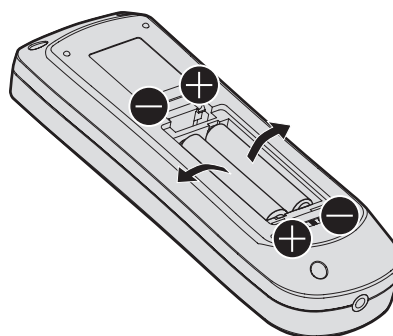
Para remover as pilhas

Pilhas do telecomando

1. Pressione a guia e levante a tampa.



2. Remova as pilhas.



■ Como ver as Instruções de Utilização – Manual Funcional

1) Execute o iniciador de aplicações.

- Introduza o CD-ROM fornecido na unidade de CD. O iniciador de aplicações inicia automaticamente. Se o iniciador de aplicações não iniciar, clique duas vezes em “Launcher.exe” no CD-ROM. (Quando for apresentado o ecrã de reprodução automática, selecione a localização relevante para que o “Launcher.exe” seja executado.)

2) Clique em [Projector Operating Instructions] no menu ou clique duas vezes em MANUALS → Index.pdf no CD-ROM.

- A lista de idiomas disponíveis é apresentada.

3) Selecione o idioma que pretender.

- As “Instruções de Utilização – Manual Funcional” (PDF) no idioma selecionado são abertas.

■ Como ver as Instruções de Utilização do software e a List of Compatible Device Models

1) Execute o iniciador de aplicações.

- Introduza o CD-ROM fornecido na unidade de CD. O iniciador de aplicações inicia automaticamente. Se o iniciador de aplicações não iniciar, clique duas vezes em “Launcher.exe” no CD-ROM. (Quando for apresentado o ecrã de reprodução automática, selecione a localização relevante para que o “Launcher.exe” seja executado.)

2) No menu, selecione o software que pretende ver e clique em [Refer To Operating Instructions] ou [Refer To List of Compatible Device Models].

- As “Instruções de Utilização” (PDF) são abertas ou a “List of Compatible Device Models” (PDF) é aberta. (Apenas em Inglês)

■ Como instalar o software

1) Execute o iniciador de aplicações.

- Introduza o CD-ROM fornecido na unidade de CD. O iniciador de aplicações inicia automaticamente. Se o iniciador de aplicações não iniciar, clique duas vezes em “Launcher.exe” no CD-ROM. (Quando for apresentado o ecrã de reprodução automática, selecione a localização relevante para que o “Launcher.exe” seja executado.)

2) Inicie o programa de instalação.

- Selecione o software que pretende instalar e clique em [Install].

3) Efetue a instalação.

- Quando aparecer o ecrã de instalação, siga as instruções no ecrã para instalar o software. Consulte as Instruções de Utilização do software para saber mais. (Apenas em Inglês)

Nota

- O software incluído no CD-ROM fornecido destina-se a Windows. Para instalar o “Multi Monitoring & Control Software”, poderá ter de instalar o Microsoft .NET Framework. Consulte as Instruções de Utilização do software para saber mais.
- Em Mac, apenas é possível ver as Instruções de Utilização. As “Instruções de Utilização – Manual Funcional” (PDF) podem ser vistas fazendo dois cliques em MANUALS → Index.pdf no CD-ROM.
- Para abrir um manual de instruções em PDF, é necessário ter o Adobe® Reader® instalado. O ficheiro não é compatível com outros visualizadores de PDF além do Adobe Reader.

■ Marcas comerciais

- SOLID SHINE é uma marca comercial da Panasonic Corporation.
- Windows e Internet Explorer são marcas registadas ou marcas comerciais da Microsoft Corporation nos EUA e noutros países.
- Mac, Mac OS e Safari são marcas comerciais da Apple Inc., registadas nos EUA e noutros países.
- PJLink™ é uma marca registada ou uma marca comercial pendente no Japão, nos EUA e noutros países e regiões.
- HDMI, o logótipo de HDMI e High-Definition Multimedia Interface são marcas registadas ou marcas comerciais da HDMI Licensing LLC nos EUA e noutros países.
- RoomView e Crestron RoomView são marcas registadas da Crestron Electronics, Inc. Crestron Connected™ e Fusion RV são marcas comerciais da Crestron Electronics, Inc.
- Adobe, Adobe Flash Player e Adobe Reader são marcas comerciais ou marcas registadas da Adobe Systems Inc. nos EUA e/ou noutros países.
- Alguns tipos de letra utilizados no menu do ecrã são tipos de letra bitmap da Ricoh, que são produzidos e comercializados pela Ricoh Company, Ltd.
- Todos os restantes nomes, nomes de empresa e nomes de produto mencionados neste manual são marcas comerciais ou marcas registadas dos respetivos proprietários.
Tenha em atenção que os símbolos ® e ™ não são utilizados neste manual.

■ Ilustrações neste manual

- As ilustrações do projetor, do ecrã de projeção e de outras peças podem ser diferentes dos produtos reais.
- As ilustrações do projetor com o cabo de alimentação ligado são meros exemplos. A forma do cabo de alimentação fornecido depende do país onde o produto for adquirido.

■ Páginas de referência

- As páginas de referência neste manual são indicadas na forma (➔ página 00).
- As páginas de referência ao manual em PDF incluído no CD-ROM fornecido são indicadas na forma (➔ Instruções de Utilização – Manual Funcional página 00).
Neste manual, os números de página que se referem às Instruções de Utilização – Manual Funcional baseiam-se na versão em Inglês.

■ Termo

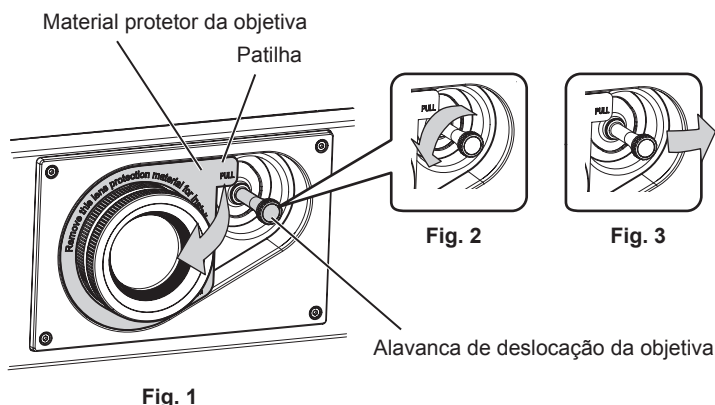
- Neste manual, o acessório “Unidade de telecomando sem fios” é referido como “telecomando”.

Precauções de utilização

Material protetor da objetiva

A objetiva de projeção é fornecida com um material protetor que a protege das vibrações durante o transporte. Remova o material protetor da objetiva antes de a utilizar.

■ Remover o material protetor da objetiva



- 1) Rode a alavanca de deslocação da objetiva no sentido anti-horário e liberte a fixação. (Fig. 2)
- 2) Segure na patilha do material protetor da objetiva e puxe na direção da seta para o remover. (Fig. 1)
 - Desloque a alavanca de deslocação da objetiva para a direita para remover o material protetor da objetiva. (Fig. 3)

Cuidados no transporte

- Quando transportar o projetor, segure-o firmemente pela parte de baixo e evite vibrações e impactos excessivos. As vibrações e os impactos podem danificar componentes internos e provocar avarias.
- Não transporte o projetor com os pés ajustáveis estendidos. Isso pode resultar em danos nos pés ajustáveis.

Cuidados na instalação

■ Não instale o projetor no exterior.

O projetor foi concebido para utilização apenas em espaços interiores.

■ Não instale o projetor nos seguintes locais.

- Locais sujeitos a vibrações e impactos, como automóveis ou outros veículos: podem danificar componentes internos e provocar avarias.
- Locais perto do mar ou onde possa existir algum gás corrosivo: o projetor pode cair devido à corrosão. Além disso, não cumprir esta instrução pode reduzir a vida útil dos componentes e resultar em avaria.
- Perto de uma saída de ar condicionado: dependendo das condições de utilização, a imagem pode apresentar flutuações provocadas pelo ar quente resultante do arrefecimento interno do ar condicionado ou pelo ar quente ou frio expelido pelo ar condicionado. Certifique-se de que a saída de ar do projetor ou de outro equipamento, como um aparelho de ar condicionado, não emite ar para a frente do projetor.
- Locais sujeitos a grandes variações de temperatura, por exemplo, perto de lâmpadas (lâmpadas de estúdio): podem encurtar a vida útil da fonte de luz, deformar o projetor devido ao calor e provocar avarias. Respeite a temperatura ambiente recomendada para o funcionamento do projetor.
- Perto de linhas de alta-tensão ou motores: podem interferir com o funcionamento do projetor.
- Locais onde exista equipamento de laser de elevada potência: apontar um feixe de laser para a superfície da objetiva de projeção danifica os circuitos integrados do DLP.

■ Se pretender instalar o projetor num teto, solicite a instalação a um técnico especializado ou ao concessionário.

O Suporte de Montagem no Teto opcional é necessário.

N.º de Modelo: ET-PKD120H (para tetos altos), ET-PKD120S (para tetos baixos), ET-PKD130B (Suporte de Montagem do Projetor)

■ **Solicite a instalação dos cabos para uma ligação DIGITAL LINK a um técnico especializado ou ao concessionário.**

A imagem e o som podem ser perturbados se as características de transmissão dos cabos forem prejudicadas por uma instalação incorreta.

■ **O projetor poderá não funcionar corretamente na presença de ondas de rádio fortes de alguma estação de emissão de rádio.**

Se existir alguma instalação ou equipamento que emita ondas de rádio fortes perto do local onde pretende instalar o projetor, escolha outra localização que fique suficientemente afastada da fonte de ondas de rádio. Alternativamente, proteja o cabo de LAN que ligar ao terminal <DIGITAL LINK/LAN> com folha de metal ou tubo de metal que fique ligado à terra nas duas extremidades.

■ **Ajuste da focagem**

A objetiva de projeção de elevada claridade pode ser afetada termicamente pela luz da fonte de luz, tornando a focagem instável durante os primeiros minutos após ligar o projetor. Recomendamos uma projeção contínua de imagens durante 30 minutos ou mais antes de qualquer ajuste da focagem.

■ **Não instale o projetor a uma altitude de 4 200 m (13 780') ou mais acima do nível do mar.**

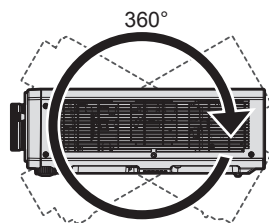
■ **Não utilize o projetor num local onde a temperatura ambiente ultrapasse os 45 °C (113 °F).**

Utilizar o projetor num local onde a altitude ou a temperatura ambiente seja demasiado elevada pode encurtar a vida útil dos componentes ou resultar em avarias.

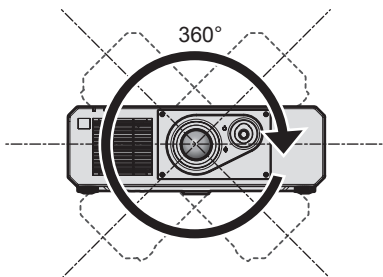
O limite superior de temperatura ambiente para funcionamento depende da altitude ou da definição no menu [AJUSTE DO PROJECTOR] → [GESTÃO DE ENERGIA] → [MODO FUNCION.].

Altitude acima do nível do mar	Definição do [MODO FUNCION.]	
	[NORMAL], [UTILIZADOR]	[ECOLÓGICO], [SILENCIOSO]
Altitude de 0 m (0') a menos de 1 400 m (4 593')	0 °C (32 °F) a 45 °C (113 °F)	
Altitude de 1 400 m (4 593') a menos de 2 700 m (8 858')	0 °C (32 °F) a 40 °C (104 °F)	
Altitude de 2 700 m (8 858') a menos de 4 200 m (13 780')	0 °C (32 °F) a 40 °C (104 °F)	O projetor não pode ser utilizado.

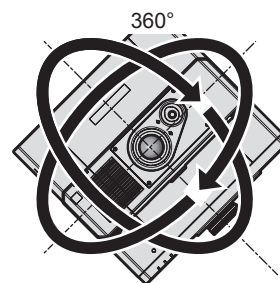
■ **É possível projetar em 360°.**



360° verticalmente



360° horizontalmente



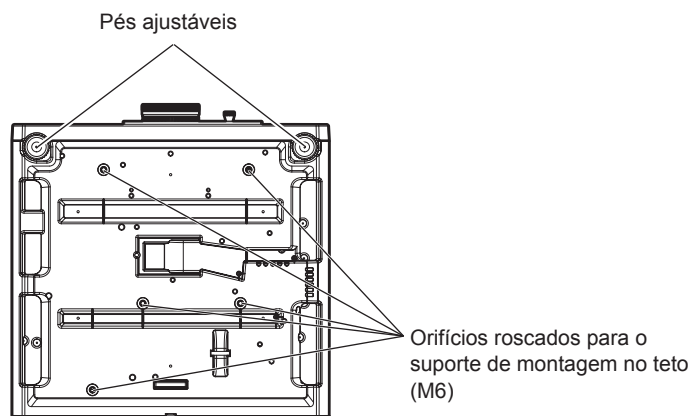
360° inclinado
(combinação de vertical e horizontal)

■ **Cuidados na instalação do projetor**

- Utilize os pés ajustáveis apenas se instalar o projetor no chão e para ajustar o ângulo. Utilizá-los para outros fins pode danificar o projetor.

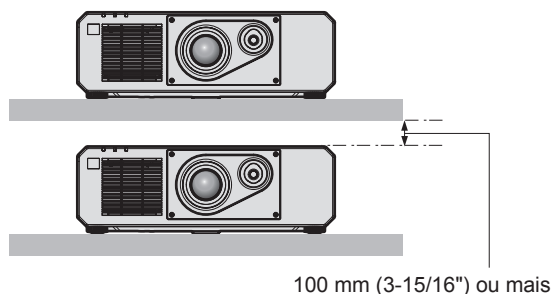
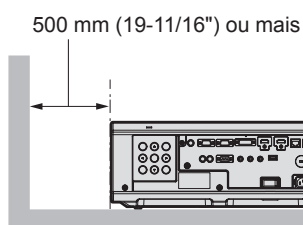
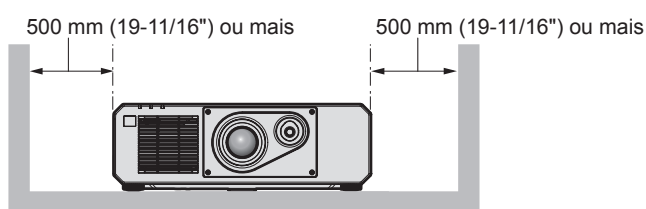
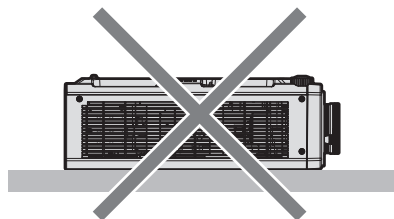
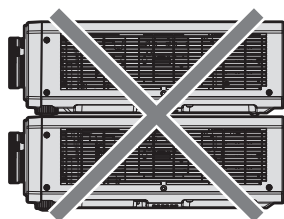
Precauções de utilização

- Quando instalar o projetor de alguma forma que não a instalação no chão com os pés ajustáveis ou a instalação no teto, utilize os cinco orifícios roscados destinados ao suporte de montagem no teto (como ilustrado na figura) para fixar o projetor no suporte.
(Diâmetro do parafuso: M6. Profundidade de penetração no projetor: 15 mm (19/32"). Binário: $4 \pm 0,5$ N·m)
Neste caso, certifique-se de que não fica qualquer folga entre os orifícios roscados destinados ao suporte de montagem no teto no fundo do projetor e a superfície onde o instalar, utilizando espaçadores (metálicos) entre ambos.



Posições dos orifícios roscados para o suporte de montagem no teto e pés ajustáveis

- Não empilhe um projetor sobre outro.
- Não utilize o projetor suportando-o pela parte superior.
- Não tape as aberturas de ventilação (entrada e saída) do projetor.
- Evite direcionar ar quente ou frio de algum sistema de ar condicionado diretamente para as aberturas de ventilação (entrada e saída) do projetor.



- Não instale o projetor num espaço confinado.
Se tiver de instalar o projetor num espaço confinado, providencie ar condicionado ou ventilação separadamente. Quando a ventilação não é suficiente, a acumulação de calor pode acionar o circuito de proteção do projetor.

Segurança

Quando utilizar este produto, tome medidas de segurança para evitar os seguintes tipos de acidente.

- Divulgação de informações pessoais através deste produto
- Utilização não autorizada deste produto por parte de terceiros
- Interferência ou interrupção do funcionamento deste produto causadas por terceiros

Tome medidas de segurança suficientes.

- Escolha a palavra-passe mais difícil de adivinhar que conseguir.
- Altere a palavra-passe periodicamente. Pode definir uma palavra-passe no menu [SEGURANÇA] → [ALTERAR PASSWORD DE SEGURANÇA].
- A Panasonic Corporation e as suas empresas afiliadas nunca lhe solicitarão a sua palavra-passe diretamente. Não revele a sua palavra-passe quando alguém a solicitar.
- A rede à qual ligar o projetor deve ter proteção por firewall, etc.
- Defina uma palavra-passe para o controlo através da web e restrinja os utilizadores que têm acesso. Pode definir uma palavra-passe para o controlo através da web na página [Change password] do ecrã do controlo através da web.

Eliminação

Se pretender eliminar o produto, contacte as suas autoridades locais ou o concessionário e pergunte qual é o método de eliminação correto.

Cuidados na utilização

■ Para obter boa qualidade de imagem

Para ver uma imagem de boa qualidade com um contraste superior, deve preparar um ambiente adequado. Feche as cortinas ou persianas das janelas e apague as luzes que estiverem perto do ecrã de projeção, para evitar que a luz do exterior ou de lâmpadas interiores ofusque o ecrã de projeção.

■ Não toque na superfície da objetiva de projeção com as mãos desprotegidas.

Se a superfície da objetiva de projeção ficar suja com dedadas ou outra sujidade, isso será ampliado e projetado no ecrã de projeção.

■ Circuitos integrados do DLP

- Os circuitos integrados do DLP são construídos com elevada precisão. Tenha em atenção que existe a possibilidade de algum píxel de alta precisão nunca acender ou estar sempre aceso. Este fenómeno não significa uma avaria.
- Direcionar um feixe de laser de elevada potência para a superfície da objetiva de projeção pode danificar os circuitos integrados do DLP.

■ Fonte de luz

A fonte de luz do projetor utiliza lasers e possui as seguintes características.

- A luminância da fonte de luz pode diminuir em função da temperatura ambiente em que o projetor esteja a funcionar.

Quanto maior for a temperatura, menor será a luminância da fonte de luz.

- A luminância da fonte de luz diminui ao longo do tempo de utilização.

O tempo que a luminância da fonte de luz demora até diminuir para metade depende da definição no menu [AJUSTE DO PROJECTOR] → [GESTÃO DE ENERGIA] → [MODO FUNCION.].

Os tempos previstos até a luminância da fonte de luz diminuir para metade são os seguintes.

(O tempo previsto aplica-se quando o parâmetro do menu [IMAGEM] → [CONTRASTE DINÂMICO] está [LIGADO].)

– Quanto o [MODO FUNCION.] estiver definido como [NORMAL] ou [SILENCIOSO]: aproximadamente 20 000 horas

– Quando o [MODO FUNCION.] estiver definido como [ECOLÓGICO]: aproximadamente 24 000 horas

Este tempo é uma previsão pouco aproximada quando o projetor é utilizado sem alteração da definição de [MODO FUNCION.] e depende das condições de utilização específicas de cada caso.

Se a luminosidade diminuir significativamente e a fonte de luz não ligar, solicite uma limpeza do interior do projetor ou a substituição da unidade da fonte de luz ao concessionário.

■ Ligações ao computador e a dispositivos externos

Quando ligar o projetor a um computador ou outro dispositivo externo, leia atentamente as instruções deste manual relativas à utilização de cabos de alimentação e cabos blindados.

Acessórios

Certifique-se de que os seguintes acessórios foram fornecidos com o seu projetor. Os números entre < > indicam o número de acessórios.

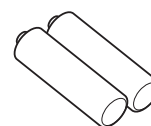
Unidade de telecomando sem fios <1>
(N2QAYA000126)



CD-ROM <1>
(TXFQB02XKPZ)

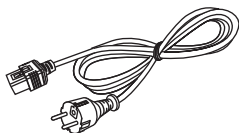


Pilha AAA/R03 ou AAA/LR03 <2>

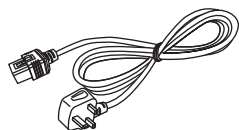


(Para o telecomando)

Cabo de alimentação
(TXFSX01RXQZ) <1>



(TXFSX01RXRZ) <1>



Atenção

- Após desembalar o projetor, elimine a tampa da ficha do cabo de alimentação e os materiais de embalagem de forma adequada.
- Não utilize o cabo de alimentação fornecido noutros dispositivos que não este projetor.
- Se faltar algum acessório, contacte o concessionário.
- Guarde as peças pequenas de forma adequada e mantenha-as fora do alcance de crianças pequenas.

Nota

- Os números de modelo dos acessórios estão sujeitos a alteração sem aviso prévio.

Conteúdo do CD-ROM fornecido

O conteúdo do CD-ROM fornecido é o seguinte.

Instruções/lista (PDF)	Instruções de Utilização	
	Multi Monitoring & Control Software Instruções de Utilização	
	Logo Transfer Software Instruções de Utilização	
	List of Compatible Device Models	É uma lista de aparelhos de apresentação (projektor ou ecrã plano) que são compatíveis com o software incluído no CD-ROM e as respetivas restrições.
Software	Multi Monitoring & Control Software (Windows)	Este software permite-lhe monitorizar e controlar vários aparelhos de apresentação (projektor ou ecrã plano) que estejam ligados na mesma LAN.
	Logo Transfer Software (Windows)	Este software permite-lhe transferir imagens originais para o projetor, tais como logótipos de empresa para apresentar no início da projeção.

Acessórios opcionais

Acessórios opcionais (nome do produto)	N.º de Modelo
Suporte de Montagem no Teto	ET-PKD120H (para tetos altos) ET-PKD120S (para tetos baixos) ET-PKD130B (Suporte de Montagem do Projetor)
Software de Aviso Precoce (Licença básica/Licença de 3 anos)	Série ET-SWA100*1
Caixa de Interface Digital	ET-YFB100G
Comutador DIGITAL LINK	ET-YFB200G
Cabo de conversão D-SUB - S Video	ET-ADSV

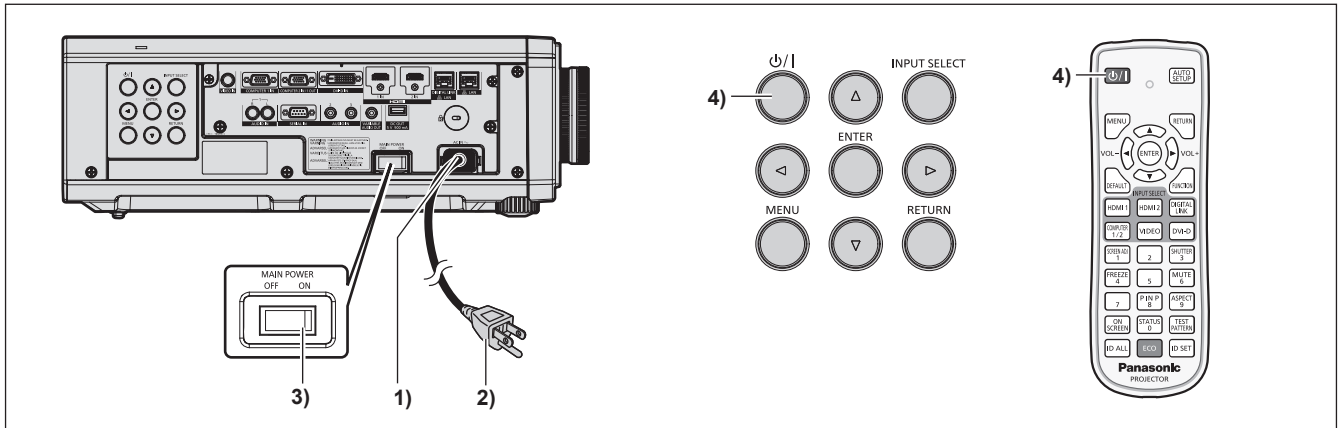
*1 O sufixo do N.º de Modelo depende do tipo de licença.

Nota

- Os números de modelo dos acessórios opcionais estão sujeitos a alteração sem aviso prévio.

Ligar/desligar o projetor

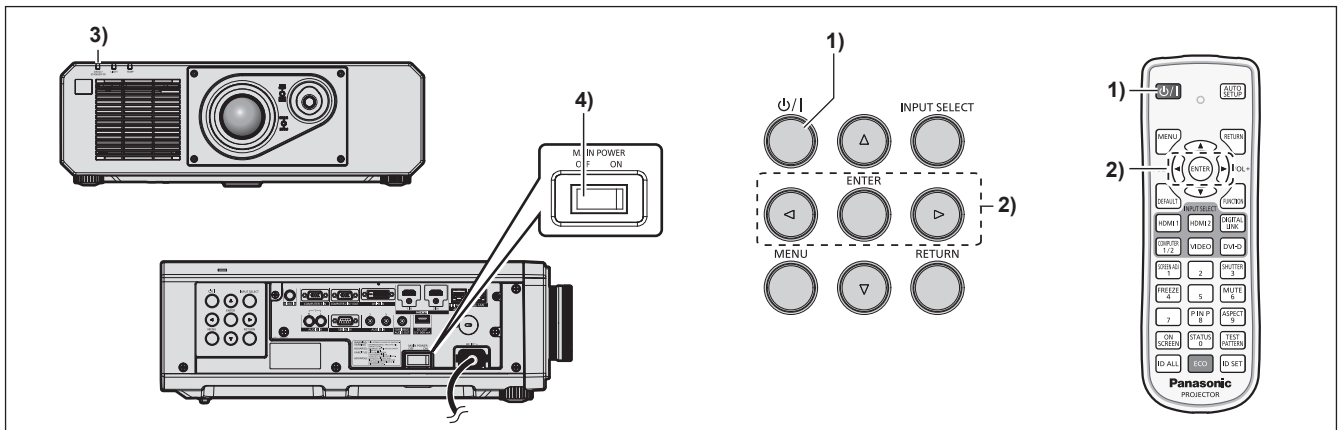
Ligar o projetor



- 1) Ligue o cabo de alimentação ao projetor.
- 2) Ligue o cabo de alimentação a uma tomada elétrica.
- 3) Prima o lado <ON> do interruptor <MAIN POWER> para ligar o projetor.
 - O indicador de funcionamento <ON (G)/STANDBY (R)> acende/pisca a vermelho e o projetor entra no modo de espera.
- 4) Prima o botão de ligar/desligar <⏻/|>.
 - O indicador de funcionamento <ON (G)/STANDBY (R)> acende a verde e pouco tempo depois o projetor projeta uma imagem no ecrã de projeção.

* Para saber mais, consulte "Instruções de Utilização – Manual Funcional" no CD-ROM fornecido.

Desligar o projetor



- 1) Prima o botão de ligar/desligar <⏻/|>.
 - Aparece o ecrã de confirmação [DESLIGADO (ESPERA)].
- 2) Prima ◀▶ para seleccionar [SIM] e, em seguida, prima o botão <ENTER>. (Alternativamente, prima o botão de ligar/desligar <⏻/|> novamente.)
 - A projeção de imagens termina e o indicador de funcionamento <ON (G)/STANDBY (R)> no corpo do projetor acende a laranja. (A ventoinha continua a funcionar.)
- 3) Aguarde alguns segundos até que o indicador de funcionamento <ON (G)/STANDBY (R)> nas luzes do projetor acenda/pisque a vermelho.
- 4) Prima o lado <OFF> do interruptor <MAIN POWER> para desligar o projetor.

* Para saber mais, consulte "Instruções de Utilização – Manual Funcional" no CD-ROM fornecido.

Eliminação de Equipamentos Usados e Baterias

Apenas para a União Europeia e países com sistemas de reciclagem



Estes símbolos nos produtos, embalagens, e/ou documentos que os acompanham indicam que os produtos elétricos e eletrônicos e as baterias usados não podem ser misturados com os resíduos urbanos indiferenciados.

Para um tratamento adequado, reutilização e reciclagem de produtos e baterias usados, solicitamos que os coloque em pontos de recolha próprios, em conformidade com a respetiva legislação nacional.

Ao eliminar estes produtos corretamente estará a ajudar a poupar recursos valiosos e a prevenir quaisquer potenciais efeitos negativos sobre o ambiente e a saúde humana.

Para mais informações acerca da recolha e reciclagem, por favor contacte a sua autarquia local. De acordo com a legislação nacional podem ser aplicadas contraordenações pela eliminação incorreta destes resíduos.



Nota para o símbolo da bateria (símbolo na parte inferior)

Este símbolo pode ser utilizado conjuntamente com um símbolo químico. Neste caso estará em conformidade com o estabelecido na Diretiva referente aos produtos químicos em causa.

Informação sobre a eliminação noutros países fora da União Europeia

Estes símbolos são válidos, apenas, na União Europeia.

Se pretender eliminar este produto contacte, por favor, as autoridades locais responsáveis pela recolha de resíduos ou o ponto de venda onde o produto foi adquirido e solicite informação sobre o método de eliminação correcto.

Panasonic Corporation

Web Site : <https://panasonic.net/cns/projector/>

© Panasonic Corporation 2016

M0416NN1088 -YI