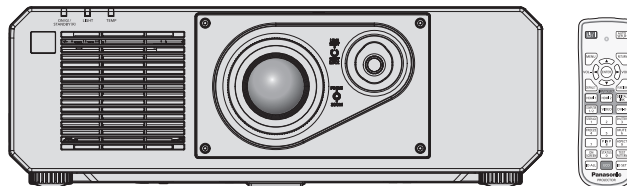


Bruksanvisninger Grunnleggende veiledning

DLP™-projektor **Kommersielt bruk**

Modellnr. **PT-RZ570**



Les før bruk

Bruksanvisningene for denne projektoren inkluderer "Bruksanvisninger - Grunnleggende veiledning" (dette dokumentet) og "Bruksanvisninger – Driftshåndbok" (PDF).

Denne håndboken er et utdrag av "Bruksanvisninger – Driftshåndbok". For mer informasjon, se "Bruksanvisninger – Driftshåndbok" (PDF) på medfølgende CD-rom.

- Kun "Bruksanvisninger – Grunnleggende veiledning" (dette dokumentet) leveres på ditt språk. For detaljer, les "Bruksanvisninger – Driftshåndbok" (PDF) på andre språk.

Takk for at du kjøpte dette Panasonic-produktet.

- Denne håndboken er felles for alle modellene uavhengig av suffiksene av Modellnr.
B: Svart modell W: Hvit modell
- Les instruksjonene nøye før du bruker dette produktet, og ta vare på denne håndboken for fremtidig bruk.
- Før du bruker dette produktet, må du lese "Les dette først!" (➔ sidene 3 til 9).



Innhold

Les dette først!	3
-------------------------------	----------

Klargjøring

Forholdsregler for bruk	12
Linsebeskyttende materiale	12
Forholdsregler under transport	12
Forholdsregler under installasjon	12
Sikkerhet	14
Avhending	15
Forholdsregler for bruk	15
Tilbehør	16
Ekstratilbehør	17

Grunnleggende bruk

Slå på/av projektoren	18
Slå på projektoren	18
Slå av projektoren	18

Les dette først!

ADVARSEL: DETTE APPARATET MÅ JORDES.

ADVARSEL: For å forhindre skade som kan føre til brann eller støffare, må ikke dette apparatet utsettes for regn eller fuktighet.
Denne enheten er ikke beregnet for bruk i det direkte synsfeltet på arbeidsplasser med visuell visning. For å unngå ubeleilige refleksjoner på arbeidsplasser med visuell visning, må ikke denne enheten plasseres i det direkte synsfeltet.
Utstyret er ikke beregnet for bruk på en video-arbeidsstasjon i samsvar-BildscharbV.

Lydtrykk-nivået ved operatørposisjonen er lik eller mindre enn 70 dB (A) i henhold til ISO 7779.

ADVARSEL:

1. Dra støpselet ut fra hoveduttaket når enheten ikke er i bruk i en lang periode.
2. For å forhindre elektrisk støt, må ikke dekelet fjernes. Inneholder ingen ekstradelere for brukeren. Overlat service til kvalifisert servicepersonell.
3. Jordingspinnen må ikke fjernes fra hovedstøpselet. Dette apparatet er utstyrt med et tretannet jordet hovedstøpsel. Dette støpselet vil kun passe i et jordet hoveduttak. Dette er en sikkerhetsforordning. Hvis du ikke greier å sette støpselet inn i hoveduttaket, kontakt en elektriker. Ikke omgå formålet med jordingspluggen.

ADVARSEL:

Dette utstyret er i samsvar med klasse A av CISPR32.
Dette utstyret kan skape radioforstyrrelser i et hjemmemiljø.

FORSIKTIG: For å sikre kontinuerlig samsvar, må vedlagte installeringsinstruksjoner følges. Dette inkluderer bruk av medfølgende strømlledning og pansrede grensesnittkabler ved tilkobling til datamaskin eller ytre enheter. I tillegg kan alle uautoriserte endringer eller modifikasjoner for dette utstyret annullere brukerens rett til å bruke denne enheten.

Dette er en enhet for bildeprojisering til en skjerm, osv., og er ikke beregnet på bruk som innendørs belysning i et hjemmemiljø.

Direktiv 2009/125/EC

ADVARSEL: FARE FOR ELEKTRISK STØT. IKKE ÅPNE



Angitt på projektoren



Det blinkende pilsymbol-lyset inne i en likesidet trekant, er for å varsle brukeren om uisolert "farlig spenning" inne i produktets kabinett som kan være sterk nok til å utgjøre en fare for elektrisk støt for personer.



Utropstegnet inne i en likesidet trekant er for å varsle brukeren om viktige vedlikeholds (service) -instruksjoner i litteraturen som følger med produktet.

Les dette først!

ADVARSEL: Ikke se på lyset fra linsen mens projektoren er i bruk.
Ikke se direkte på lysstrålen. Dette gjelder alle sterke lyskilder.

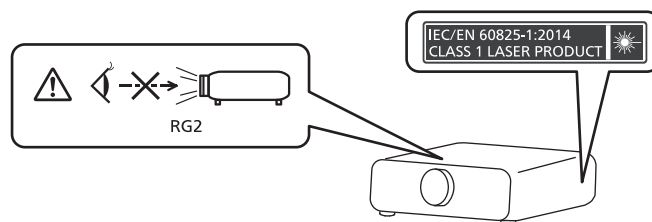


RG2
Angitt på projektoren

RG2 IEC 62471-5:2015

Varsel om laser

Denne projektoren er det klasse 1-produktet som samsvarer med IEC/EN 60825-1:2014.



Importørens navn og adresse i EU

Panasonic Marketing Europe GmbH

Panasonic Testing Centre

Winsbergring 15, 22525 Hamburg, Germany

ADVARSEL:

■ STRØM

Vegguttaket eller strømbryteren skal være installert i nærheten av utstyret, og skal være lett tilgjengelig når det oppstår et problem. Hvis følgende problemer oppstår, slå av strømforsyningen umiddelbart.

Videre bruk av projektoren under disse forholdene vil føre til brann eller elektrisk støt.

- Hvis fremmedlegemer eller vann kommer inn i projektoren, må du slå av strømtilførselen.
- Hvis du mister projektoren eller kabinettet er ødelagt, må du slå av strømforsyningen.
- Hvis du merker røyk, rar lukt eller støy fra projektoren, må du slå av strømforsyningen.

Kontakt et godkjent servicesenter for reparasjon, og prøv ikke å reparere projektoren selv.

Ikke rør projektoren eller kablen under tordenvær.

Det kan føre til elektrisk støt.

Ikke gjør noe som skade strømledningen eller strømstøpselet.

Hvis strømledningen brukes når den er skadet, kan det føre til elektrisk støt, kortslutning eller brann.

- Ikke skad strømledningen, modifier den, plasser den i nærheten av varme gjenstander, bøy den kraftig, vri den, dra i den, plasser tunge gjenstander oppå den eller kveil den sammen i en bunt.

Be et godkjent servicesenter om å utføre eventuelle nødvendige reparasjoner av strømledningen.

Ikke bruk noe annet enn den medfølgende strømledningen.

Dersom dette ikke etterfølges, vil det føre til elektrisk støt eller brann. Merk at hvis du ikke bruker den medfølgende strømledningen for å jorde enheten på siden av uttaket, kan dette føre til elektrisk støt.

Sett strømstøpselet helt inn i vegguttaket og strømkontakten inn i projektorterminalen.

Hvis støpselet ikke er riktig satt inn, vil det føre til elektrisk støt eller overoppheting.

- Ikke bruk støpsler som er skadet eller vegguttak som løsner fra veggen.

Ikke håndter strømstøpselet og strømkontakten med våte hender.

Dersom dette ikke etterfølges, vil det føre til elektrisk støt.

Ikke overbelast vegguttaket.

Hvis strømforsyningen er overbelastet (f.eks. ved bruk av for mange adaptere) kan den bli overopphetet, og det kan føre til brann.

Rengjør strømstøpselet regelmessig slik at den ikke blir dekket av støv.

Dersom dette ikke etterfølges, kan det føre til brann.

- Hvis det bygges opp støv på strømstøpselet, kan det føre til fuktighet som kan skade isoleringen.
- Hvis projektoren skal stå ubrukt i en lengre periode, dra ut strømstøpselet fra vegguttaket.

Dra ut strømstøpselet fra vegguttaket regelmessig og tørk av den med en tørr klut.

ADVARSEL:

■ OM BRUK/INSTALLERING

Ikke plasser projektoren på myke materialer, som for eksempel tepper eller svampmatter.

Dette vil føre til at projektoren blir overopphetet, som kan føre til forbrenninger, brann eller skade på projektoren.

Ikke sett opp projektoren på fuktige eller støvete steder, eller på steder hvor projektoren kan komme i kontakt med fet røyk eller damp.

Bruk av projektoren under slike forhold kan føre til brann, elektrisk støt eller nedbryting av komponenter. Nedbryting av komponenter (som for eksempel takmonteringsbraketter) kan føre til at projektoren som er montert i taket kan falle ned.

Ikke installer denne projektoren på et sted som ikke er sterkt nok til å bære projektorens fulle vekt, eller på en skjev og ustabil overflate.

Dersom dette ikke etterleves, kan det føre til at projektoren faller ned eller velter over projektoren, og føre til alvorlig skade eller personskade.

Ikke dekk til luftinntaket/utgangsåpningene eller plasser noe innen 500 mm (19-11/16") fra dem.

Dette vil føre til at projektoren blir overopphetet, som kan føre til brann eller skade på projektoren.

- Ikke plasser projektoren på trange, dårlig ventilerte steder.
- Ikke plasser projektoren på tøy eller papir, da disse materialene kan bli dratt inn i luftinntaksåpningen.

Ikke se på, eller hold huden foran lyset fra linsen mens projektoren er i bruk.

Dette kan føre til forbrenninger eller synsskade.

- Det sendes ut et kraftig lys fra projektorlinsen. Ikke se rett på, eller hold hendene foran dette lyset.
- Pass særlig på at små barn ikke ser inn i linsen. Trykk også på Av-knappen og slå av hovedstrømmen når du er borte fra projektoren.

Prøv aldri å omforme eller demontere projektoren.

Høye spenninger kan føre til brann eller elektrisk støt.

- For alle inspeksjoner, justeringer eller reparasjoner, må du kontakte et godkjent servicesenter.

Dette kan føre til eksponering for farlig laserstråling.

- Lasermodulen er innebygd i denne projektoren. Følg de spesifiserte prosedyrene i bruksanvisningene for å gjøre operasjoner og justeringer.

Ikke la metallgjenstander, lett antennelige gjenstander eller væske komme inn i projektoren. Ikke la projektoren bli våt.

Dette kan føre til kortslutning eller overoppheting og føre til brann, elektrisk støt eller funksjonsfeil på projektoren.

- Ikke plasser beholdere med væske eller metallobjekter i nærheten av projektoren.
- Hvis det kommer væske inn i projektoren, må du rådføre deg med forhandleren.
- Særlig oppmerksomhet må utvises i forhold til barn.

Bruk takmonteringsbraketten spesifisert av Panasonic.

Bruk av andre takmonteringsbraketter enn den spesifiserte, vil føre til fallulykker.

- Fest den medfølgende sikkerhetskabelen til takmonteringsbraketten for å forhindre at projektoren faller ned.

Installeringsarbeid (som for eksempel takmonteringsbrakett) skal kun utføres av en kvalifisert tekniker.

Hvis installeringen ikke utføres og sikres riktig, kan det føre til personskade eller ulykker, som for eksempel elektrisk støt.

- Sørg for at du bruker vaieren som følger med takmonteringsbraketten som et ekstra sikkerhetstiltak for å forhindre at projektoren faller ned. (Installer på et annet sted enn takmonteringsbraketten.)

ADVARSEL:

■ TILBEHØR

Ikke bruk eller håndter batteriene på uriktig måte, og referer til følgende.

Dersom dette ikke etterfølges, vil det føre til at batteriene får forbrenninger, overopphetes, eksploderer eller tar fyr.

- Ikke bruk uspesifiserte batterier.
- Ikke spenningsett tørrelement-batteriene.
- Ikke demonter tørrelement-batteriene.
- Ikke varm opp batteriene eller plasser dem i vann eller ild.
- Ikke la terminalene + og – på batteriene komme i kontakt med metallgjenstander som for eksempel halskjeder eller hårnåler.
- Ikke oppbevar eller transporter batterier sammen med metallgjenstander.
- Oppbevar batteriene i en plastpose og hold dem borte fra metallgjenstander.
- Sørg for at polene (+ og –) står riktig ved innsetting av batteriene.
- Ikke bruk et nytt batteri sammen med et gammelt batteri eller bland ulike typer batterier.
- Ikke bruk batterier hvor det ytterste laget er skrelt av eller fjernet.

Hvis det lekker batterivæske, ikke berør den med hendene, og om nødvendig, ta følgende forholdsregler.

- Batterivæske på huden eller klærne dine kan føre til betennelse i huden eller personskade. Skyll med rent vann og oppsøk legehjelp umiddelbart.
- Batterivæske som kommer i kontakt med øynene kan føre til synsskade. I dette tilfellet må du ikke gni deg i øynene. Skyll med rent vann og oppsøk legehjelp umiddelbart.

Ikke la barn få tak i batteriene.

Svelging av disse kan føre til fysisk skade.

- Hvis de svelges, oppsøk legehjelp umiddelbart.

Fjern straks de tomme batteriene fra fjernkontrollen.

- Hvis de blir værende i enheten, kan det føre til væskelekkasje, overoppheting eller at batteriene eksploderer.

FORSIKTIG:

■ STRØM

Ved frakobling av strømledningen, sørg for å hold i strømstøpselet og strømkontakten.

Hvis du drar i selve strømledningen, vil ledningen skades, og dette vil føre til brann, kortslutning eller kraftig elektrisk støt.

Hvis du ikke skal bruke projektoren i en lengre periode, dra ut strømstøpselet fra vegguttaket.

Dersom dette ikke blir gjort, kan det føre til brann eller elektrisk støt.

Dra ut strømstøpselet fra vegguttaket før all rengjøring.

Dersom dette ikke blir gjort, kan det føre til elektrisk støt.

■ OM BRUK/INSTALLERING

Ikke plasser tunge gjenstander oppå projektoren.

Dersom dette ikke blir etterfulgt, vil det føre til at projektoren blir ubalansert og faller, som kan føre til skade eller personskade. Projektoren vil bli skadet eller deformert.

Ikke legg vekten din på denne projektoren.

Du kan falle eller projektoren kan knekke, og dette kan føre til personskade.

- Pass særlig på at små barn ikke står eller sitter på projektoren.

Ikke plasser projektoren på ekstremt varme steder.

Dersom dette gjøres, vil det ytre huset eller de indre komponentene forringes, eller det kan oppstå brann.

- Vær særlig forsiktig på steder eksponert for direkte sollys eller i nærheten av ovner.

Ikke installer projektoren på et sted med saltforurensning eller etsende gass.

Dette kan føre til fall på grunn av korrosjon. Det kan også føre til feilfunksjon.

Ikke stå foran linsen mens projektoren er i bruk.

Dette kan føre til skade og forbrenninger på klær.

- Det sendes ut et kraftig lys fra projektorlinsen.

Ikke plasser gjenstander foran linsen mens projektoren er i bruk.

Dette kan føre til brann, skade på en gjenstand eller feilfunksjon av projektoren.

- Det sendes ut et kraftig lys fra projektorlinsen.

Plugg aldri hodetelefoner og øretelefoner inn i <VARIABLE AUDIO OUT>-terminalen.

Overdrevent lydtrykk fra hodetelefoner og øretelefoner kan føre til hørselstap.

Koble alltid fra alle kabler før flytting av projektoren.

Flytting av projektoren mens kablene er festet, kan skade kablene, som vil føre til brann eller elektriske støt.

Ved montering av projektoren i taket, sørg for at monteringskruer og strømledning ikke kommer i kontakt med metalleder i taket.

Kontakt med metalleder i taket kan føre til elektrisk støt.

FORSIKTIG:

■ TILBEHØR

Hvis du ikke skal bruke projektoren i en lengre periode, ta batteriene ut av fjernkontrollen.

Dersom dette ikke etterfølges, vil det føre til at batteriene lekker, overopphetes, tar fyr eller eksploderer, som kan føre til brann eller forurensning av det omkringliggende området.

■ VEDLIKEHOLD

Spør forhandleren din om rengjøring inne i projektoren for hver 20 000 timers bruk som en omtrentlig varighet.

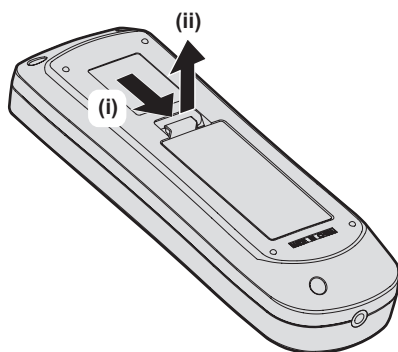
Fortsatt bruk når det finnes oppsamlet støv inne i projektoren kan føre til brann.

- For rengjøringsgebyr, spør forhandleren din.

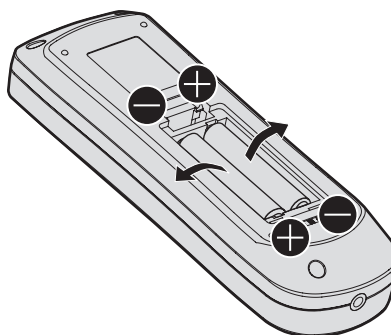
Å ta ut batteriet

Fjernkontroll-batteri

1. Trykk på guide og løft dekkelet.



2. Ta ut batteriene.



■ Slik kan du se Bruksanvisninger – Driftshåndbok

1) Åpne applikasjonsstarteren.

- Sett den medfølgende CD-ROM-en inn i CD-stasjonen. Applikasjonsstarteren åpner automatisk. Hvis applikasjonsstarteren ikke åpnes, dobbeltklikk “Launcher.exe” på CD-ROM-en. (Når den automatiske avspillingsskjermen vises, velg relevant plassering slik at “Launcher.exe” kjøres.)

2) Klikk [Projector Operating Instructions] i menyen, eller dobbeltklikk MANUALS → Index.pdf på CD-ROM-en.

- Listen over tilgjengelige språk vises.

3) Velg ønsket språk.

- “Bruksanvisninger – Driftshåndbok” (PDF) åpnes på ønsket språk.

■ Slik kan du se Bruksanvisninger til programvaren og List of Compatible Device Models

1) Åpne applikasjonsstarteren.

- Sett den medfølgende CD-ROM-en inn i CD-stasjonen. Applikasjonsstarteren åpner automatisk. Hvis applikasjonsstarteren ikke åpnes, dobbeltklikk “Launcher.exe” på CD-ROM-en. (Når den automatiske avspillingsskjermen vises, velg relevant plassering slik at “Launcher.exe” kjøres.)

2) I menyen, velg programvaren som du vil se, og klikk [Refer To Operating Instructions] eller [Refer To List of Compatible Device Models].

- “Bruksanvisninger” (PDF) eller “List of Compatible Device Models” (PDF) åpnes. (Kun engelsk)

■ Slik kan du installere programvaren

1) Åpne applikasjonsstarteren.

- Sett den medfølgende CD-ROM-en inn i CD-stasjonen. Applikasjonsstarteren åpner automatisk. Hvis applikasjonsstarteren ikke åpnes, dobbeltklikk “Launcher.exe” på CD-ROM-en. (Når den automatiske avspillingsskjermen vises, velg relevant plassering slik at “Launcher.exe” kjøres.)

2) Åpne installasjonsprogrammet.

- Velg programvaren som du vil installere, og klikk [Install].

3) Utfør installasjonen.

- Når installasjonsskjermen vises, følg anvisningene på skjermen for å installere programvaren. Se Bruksanvisninger til programvaren for mer informasjon. (Kun engelsk)

Merknad

- Programvaren på den inkluderte CD-ROM-en kjører på Windows. For å installere “Multi Monitoring & Control Software”, kan det hende at du må installere Microsoft .NET Framework. Se Bruksanvisninger til programvaren for mer informasjon.
- På Mac, er kun visning av Bruksanvisninger mulig. “Bruksanvisninger – Driftshåndbok” (PDF) kan vises ved å dobbeltklikke MANUALS → Index.pdf på CD-ROM-en.
- For å bruke PDF-filen for en respektiv bruksanvisning, må Adobe® Reader® være installert. Andre PDF-fremvisere enn Adobe Reader støttes ikke.

■ Varemerker

- SOLID SHINE er et varemerke for Panasonic Corporation.
- Windows og Internet Explorer er registrerte varemerker eller varemerker for Microsoft Corporation i USA og andre land.
- Mac, Mac OS og Safari er varemerker for Apple Inc., registrert i USA og andre land.
- PJLink™ er et registrert varemerke eller avventende varemerke i Japan, USA og andre land eller regioner.
- HDMI, HDMI-logoen og High-Definition Multimedia Interface er varemerker eller registrerte varemerker for HDMI Licensing LLC i USA og andre land.
- RoomView og Crestron RoomView er registrerte varemerker for Crestron Electronics, Inc. Crestron Connected™ og Fusion RV er varemerker for Crestron Electronics, Inc.
- Adobe, Adobe Flash Player og Adobe Reader er varemerker eller registrerte varemerker for Adobe Systems Inc. i USA og/eller andre land.
- Noen av skriftene brukt i skjermmenyen er Ricoh-punktgrafikkskrifter, som er produsert og solgt av Ricoh Company, Ltd.
- Alle andre navn, firmanavn og produktnavn nevnt i denne bruksanvisningen er varemerker eller registrerte varemerker for deres respektive eiere.
Legg merke til at symbolene ® og ™ ikke er spesifisert i denne bruksanvisningen.

■ Illustrasjoner i denne bruksanvisningen

- Illustrasjoner av projektoren, skjermen og andre deler kan være forskjellige fra det faktiske produktet.
- Illustrasjoner av projektoren med strømledningen tilkoblet er kun eksempler. Fasongen på de inkluderte strømledningene varierer avhengig av landet hvor du kjøpte produktet.

■ Referansesider

- Referansesider i denne bruksanvisningen er indikert som (➡ side 00).
- Referansesider til PDF-bruksanvisningen på den inkluderte CD-ROM-en er indikert som (➡ Bruksanvisninger – Driftshåndbok side 00).

I denne bruksanvisningen indikeres sidetallene som henviser til Bruksanvisninger – Driftshåndbok med den engelske versjonen.

■ Begrep

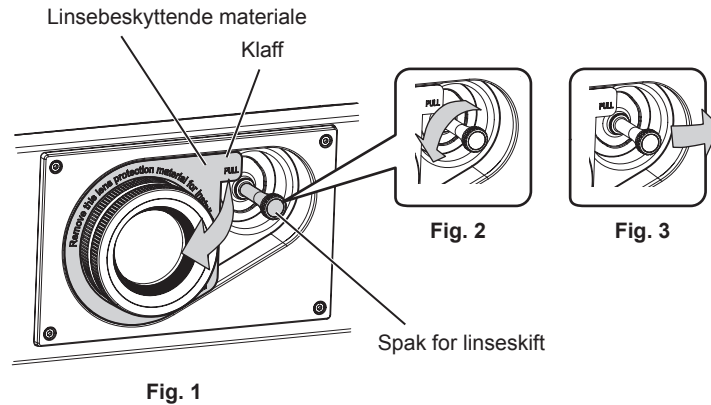
- I denne bruksanvisningen, henvises “Trådløs fjernkontrollenhet”-tilbehøret til som “fjernkontroll”.

Forholdsregler for bruk

Linsebeskyttende materiale

På kjøpstidspunktet er et linsebeskyttende materiale festet til produktet for å beskytte linsen mot vibrasjon under transport. Fjern det linsebeskyttende materialet før bruk.

■ Fjerne det linsebeskyttende materialet



- 1) **Drei spaken for linseskift mot urviseren og frigi festet. (Fig. 2)**
- 2) **Hold i klaffen på det linsebeskyttende materialet og fjern det linsebeskyttende materialet ved å trekke i pilens retning. (Fig. 1)**
 - Beveg spaken for linseskift mot høyre når det er vanskelig å fjerne det linsebeskyttende materialet. (Fig. 3)

Forholdsregler under transport

- Ved transportering av projektoren, hold den på en trygg måte etter bunnen og unngå store vibrasjoner og støt. Dette kan skade de interne komponentene og føre til feilfunksjoner.
- Ikke transporter projektoren med de justerbare føttene forlenget. Dette kan i så fall skade de justerbare føttene.

Forholdsregler under installasjon

■ Ikke sett opp projektoren utendørs.

Projektoren er kun designet for bruk innendørs.

■ Ikke sett opp projektoren på følgende steder.

- Steder hvor vibrasjon og støt kan oppstå som i en bil eller et kjøretøy. Dette kan forårsake skade på interne deler eller feilfunksjon.
- På steder nærme havet eller hvor etsende gasser kan oppstå, kan projektoren falle ned på grunn av korrosjon. Manglende evne til å gjøre dette kan forkorte delenes levetid og gi feilfunksjoner.
- Nær utløpet til et klimaanlegg: Avhengig av bruksforholdene, kan skjermen i sjeldne tilfeller variere på grunn av oppvarmet luft fra luftutløpet eller varm eller nedkjølt luft fra klimaanlegget. Sørg for at utløpet fra projektoren eller annet utstyr, eller luften fra klimaanlegget, ikke blåser mot fronten på projektoren.
- Steder med skarpe temperatursvingninger som nær lys (studiolamper). Dette kan forkorte lyskildens levetid, eller føre til deformering av projektoren på grunn av varme, som kan forårsake feilfunksjoner. Følg projektorens driftsmiljøtemperatur.
- Nær høyspenningslinjer eller nær motorer. Dette kan forstyrre med driften av projektoren.
- Steder hvor det er høyeffekts laserutstyr. Hvis en laserstråle rettes mot projeksjonslinsens overflate kan dette skade DLP-brikkesettene.

■ Be om råd fra en spesialisert tekniker eller forhandleren når du installerer projektoren på et tak.

Den ekstra Takmonteringsbrakett kreves.

Modellnr.: ET-PKD120H (for høye tak), ET-PKD120S (for lave tak), ET-PKD130B (Monteringsbrakett for projektor)

■ **Be en kvalifisert tekniker eller forhandleren om å installere kabelopplegget for DIGITAL LINK-tilkobling.**

Bilde og lyd kan forstyrres hvis kabelsendingsegenskaper ikke kan oppnås på grunn av utilstrekkelig installasjon.

■ **Projektoren fungerer kanskje ikke riktig på grunn av sterke radiobølger fra kringkastingsstasjonen eller radioen.**

Hvis det er et anlegg eller utstyr som sender ut sterke radiobølger nært installasjonsstedet, installerer du projektoren ved en tilstrekkelig avstand fra kilden av radiobølgene. Du kan også pakke inn LAN-kabelen som er tilkoblet <DIGITAL LINK/LAN>-terminalen med en bit folie eller et metallrør som er jordet i begge ender.

■ **Fokusjustering**

Projeksjonslinsen med høy klarhet er termisk påvirket av lyset fra lyskilden, som gjør fokuset ustabil i perioden like etter at strømmen er slått på. Det anbefales at bilder projiseres kontinuerlig i minst 30 minutter før fokuset justeres.

■ **Ikke installer projektoren i et høydenivå på 4 200 m (13 780') eller mer over havnivået.**

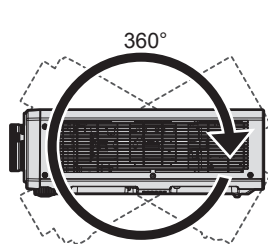
■ **Ikke bruk projektoren på et sted hvor romtemperaturen overstiger 45 °C (113 °F).**

Bruk av projektoren på et sted hvor høydenivået er for høyt eller romtemperaturen er for høy, kan redusere delenes levetid eller føre til feilfunksjoner.

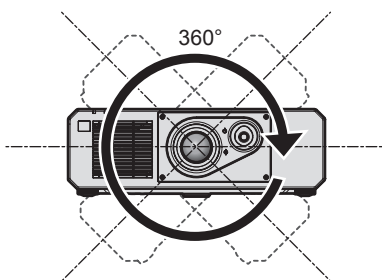
Den øvre grensen til bruksmiljøets temperatur er forskjellig, avhengig av høydenivået eller innstillingen i [PROJEKTOR OPPSETT]-menyen → [STRØMSPAR MODUS] → [DRIFTSMODE].

Høydenivå over havet	Innstilling for [DRIFTSMODE]	
	[NORMAL], [BRUKER]	[EKO], [LYDLØS]
Høydenivå på 0 m (0') eller mer til lavere enn 1 400 m (4 593')	0 °C (32 °F) til 45 °C (113 °F)	
Høydenivå på 1 400 m (4 593') eller høyere til lavere enn 2 700 m (8 858')	0 °C (32 °F) til 40 °C (104 °F)	
Høydenivå på 2 700 m (8 858') eller høyere til lavere enn 4 200 m (13 780')	0 °C (32 °F) til 40 °C (104 °F)	Projektoren kan ikke brukes.

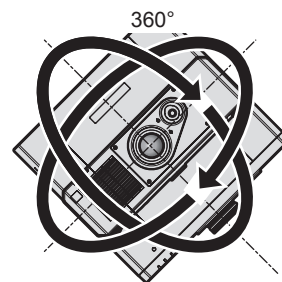
■ **Projisering i 360° retning er mulig.**



360° vertikalt



360° horisontalt



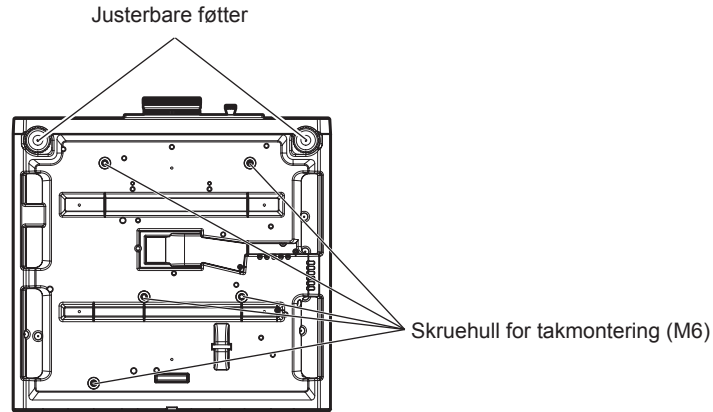
360° vippet
(kombinasjon av vertikal og horisontal)

■ **Forholdsregler ved oppsett av projektoren**

- Bruk kun de justerbare føttene til gulvstående montering og for justering av vinkelen. Bruk til andre formål kan skade projektoren.
- Ved montering av projektoren på et annet sted enn på gulvet med de justerbare føttene eller i taket, bruker du de fem skruehullene for takmonteringen (som vist i figuren) til å feste projektoren.
(Skruens diameter: M6, gjengedybde i projektoren: 15 mm (19/32"), dreiemoment: 4 ± 0,5 N·m)

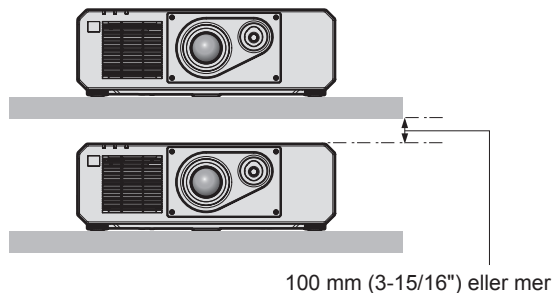
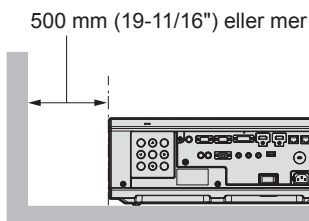
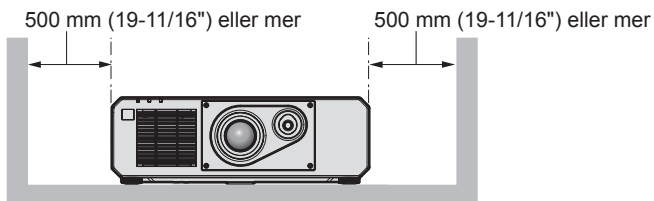
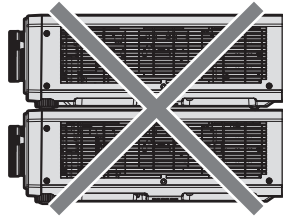
Forholdsregler for bruk

Sørg i dette tilfellet for at det ikke er noen klaring mellom skrueshullene for takmontering på bunnen av projektoren og overflaten ved å sette inn avstandsklosser (i metall) mellom dem.



Skruehullenes posisjoner for takmontering og justerbare føtter

- Ikke stable projektorer oppå hverandre.
- Ikke bruk projektoren mens du støtter den etter toppen.
- Ikke blokker ventilasjonsåpningene (inntak og utløp) på projektoren.
- Forhindre at varm og kjølig luft fra klimaanlegget blåser direkte på ventilasjonsåpningene (inntak og utløp) på projektoren.



- Ikke installer projektoren på et innestengt sted.
Ved installasjon av projektoren på et innestengt område skal luftkondisjonering eller ventilasjon gjøres separat. Utløpsvarme kan bygges opp når ventilasjonen ikke er tilstrekkelig, om utløser beskyttelseskretsen til projektoren.

Sikkerhet

Når du bruker dette produktet, ta sikkerhetstiltak mot følgende uhell.

- Personlig informasjon lekkes via dette produktet
- Uautorisert bruk av dette produktet av en ondsinnet tredjepart
- Forstyrrelse eller stopp av dette produktet av en ondsinnet tredjepart

Ta nødvendige sikkerhetstiltak.

- Gjør passordet så vanskelig å gjette som mulig.

- Endre passordet regelmessig. Et passord kan stilles inn i [SIKKERHET]-menyen → [ENDRE SIKKERHETS PASSORD].
- Panasonic Corporation eller deres datterselskaper vil aldri spørre deg direkte for passordet. Ikke oppgi passordet ditt hvis du blir spurt om det.
- Det tilkoblede nettverket må være beskyttet av en brannmur, osv.
- Angi et passord for webkontroll og begrens brukere som kan logge seg på. Et passord for webkontroll kan stilles på siden [Change password] på skjermbildet for webkontroll.

Avhending

For å avhende produktet, spør lokale myndigheter eller forhandleren om korrekte avhendingsmetoder.

Forholdsregler for bruk

■ For å få en bra bildekvalitet

For å kunne se et vakkert bilde i høyere kontrast, gjør klar et passende miljø. Trekk for gardiner eller rullegardiner og slå av eventuelle lys nær skjermen for å forhindre at utvendig lys eller lys fra innendørslamper skinner på skjermen.

■ Ikke ta på overflaten til projeksjonslinsen med hendene.

Hvis overflaten på projeksjonslinsen blir skitten på grunn av fingeravtrykk eller annet, blir dette forstørret og projisert på skjermen.

■ DLP-brikkesett

- DLP-brikkesettene er nøye konstruert. Legg merke til at i sjeldne tilfeller kan piksler for høy presisjon mangle eller er alltid tent. Et slikt fenomen indikerer ikke feilfunksjon.
- Retting av en høyeffekts laserstråle på overflaten til projeksjonslinsen kan skade DLP-brikkesettene.

■ Lyskilde

Lyskilden til projektoren bruker lasere, og har følgende egenskaper.

- Avhengig av temperaturen i rommiljøet, vil luminansen til lyskilden reduseres. Jo høyere temperaturen blir, jo mer reduseres luminansen til lyskilden.
- Luminansen til lyskilden vil reduseres etter forbruksvarighet.

Tiden det tar for lyskildens luminans å reduseres til det halve, avhenger av innstillingen i [PROJEKTOR OPPSETT]-menyen → [STRØMSPAR MODUS] → [DRIFTSMODE].

Anslått tid før luminansen til lyskilden reduseres til halvparten som følger.

(Tiden er estimert når [BILDE]-menyen → [DYNAMISK KONTRAST] er satt til [PÅ].)

– Når [DRIFTSMODE] er innstilt til [NORMAL] eller [LYDLØS]: Omtrent 20 000 timer

– Når [DRIFTSMODE] er innstilt til [EKO]: Omtrent 24 000 timer

Denne tiden er et grovt estimat når projektoren brukes uten å endre [DRIFTSMODE]-innstillingen, og den vil variere med individuelle forskjeller og bruksforhold.

Hvis lysstyrke er betydelig redusert og lyskilden ikke tennes, be forhandleren om å rengjøre inni projektoren eller skifte ut lyskildeenheten.

■ Tilkoblinger til datamaskin og ekstern enhet

Ved tilkobling av en datamaskin eller ekstern enhet, les denne bruksanvisningen nøye angående bruk av strømledninger og skjermede kabler.

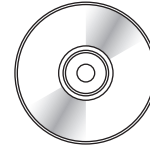
Tilbehør

Sørg for at følgende tilbehør leveres med projektoren. Tallene omsluttet av < > viser antall tilbehør.

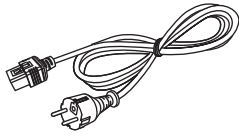
Trådløs fjernkontrollenhet <1>
(N2QAYA000126)



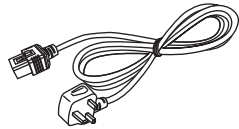
CD-ROM <1>
(TXFQB02XKPZ)



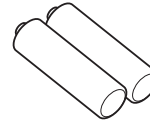
Strømledning
(TXFSX01RXQZ) <1>



(TXFSX01RXRZ) <1>



AAA/R03 eller AAA/LR03-batteri <2>



(For fjernkontrollenhet)

Merk

- Etter utpakking av projektoren, kast hetten til strømledningen og emballasjen på riktig måte.
- Ikke bruk den medfølgende strømledningen til andre enheter enn denne projektoren.
- Ta kontakt med forhandleren for manglende tilbehør.
- Oppbevar små deler på riktig måte, og hold dem unna små barn.

Merknad

- Modellnumrene til tilbehør kan endres uten forvarsel.

Innhold på den inkluderte CD-ROM-en

Innholdet på den inkluderte CD-ROM-en er som følger.

Instruksjon/liste (PDF)	Bruksanvisninger	
	Multi Monitoring & Control Software Bruksanvisninger	
	Logo Transfer Software Bruksanvisninger	
	List of Compatible Device Models	Dette er en liste over displaymodeller (projektor- eller flatpaneldisplay) som er kompatible med programvaren på CD-ROM-en og deres restriksjoner.
Programvare	Multi Monitoring & Control Software (Windows)	Denne programvaren lar deg overvåke og kontrollere flere displayer (projektor- eller flatpaneldisplay) som er tilkoblet LAN.
	Logo Transfer Software (Windows)	Denne programvaren lar deg overføre originalbilder, som firmalogoer som skal vises når projiseringen starter, til projektoren.

Ekstratilbehør

Ekstratilbehør (produktnavn)	Modellnr.
Takmonteringsbrakett	ET-PKD120H (for høye tak) ET-PKD120S (for lave tak) ET-PKD130B (Monteringsbrakett for projektor)
Tidlig varsling-programvare (Grunnleggende lisens / 3-års lisens)	ET-SWA100-serien*1
Digitalt grensesnitt-boks	ET-YFB100G
DIGITAL LINK-svitsjebord	ET-YFB200G
D-SUB - S Video-konverteringskabel	ET-ADSV

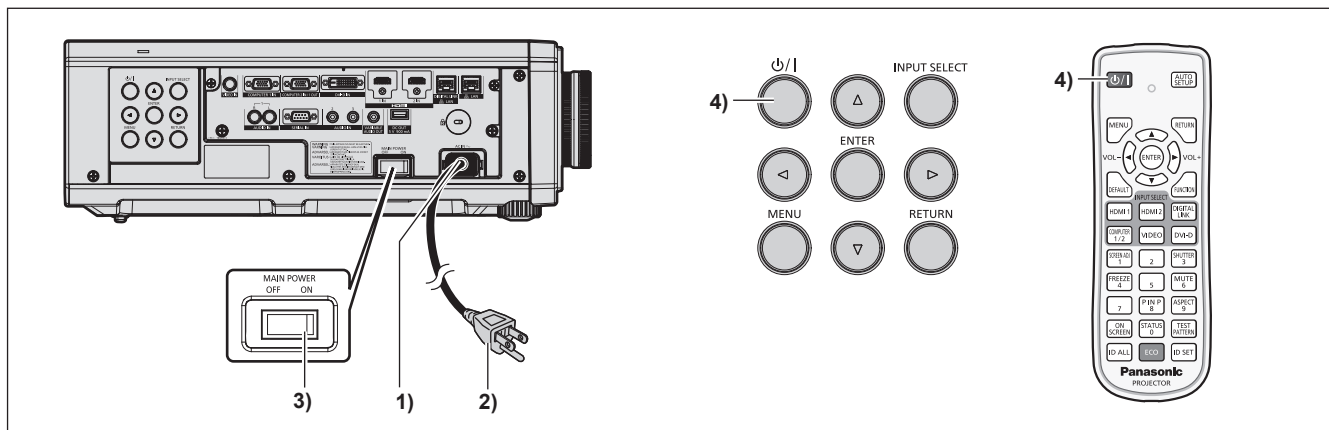
*1 Suffikset til modellnr. er forskjellig avhengig av lisenstypen.

Merknad

- Modellnumrene til ekstratilbehør kan endres uten forvarsel.

Slå på/av projektoren

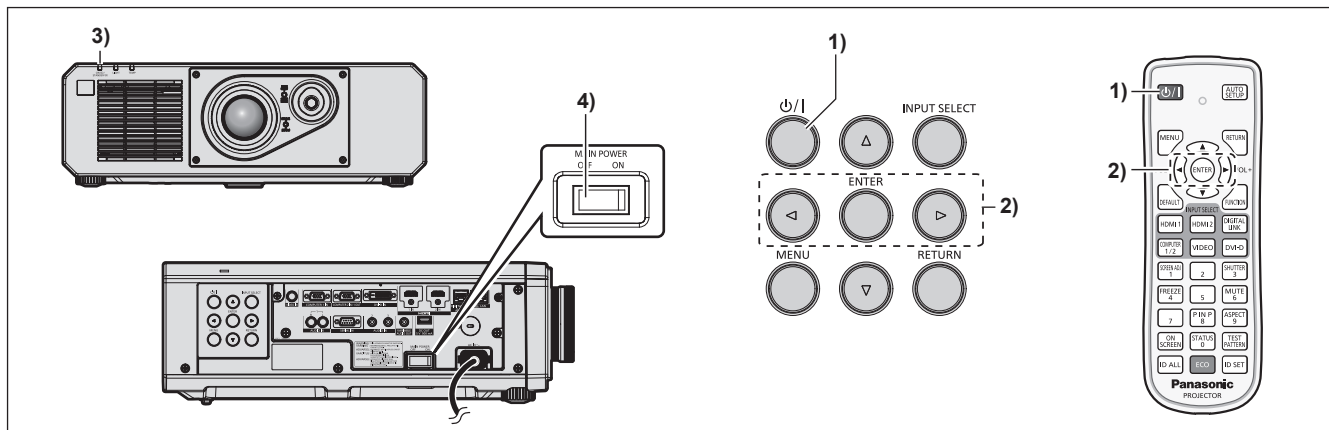
Slå på projektoren



- 1) Koble strømledningen til projektoren.
- 2) Koble strømstøpslet til en stikkontakt.
- 3) Trykk på <ON>-siden av <MAIN POWER>-bryteren for å slå på strømmen.
 - Strømindikatoren <ON (G)/STANDBY (R)> lyser/blinker rødt, og projektoren går inn i standbymodus.
- 4) Trykk på strøm <⏻/|>-knappen.
 - Strømindikatoren <ON (G)/STANDBY (R)> tennes med grønn farge og bildet projiseres snart på skjermen.

* For detaljer, se "Bruksanvisninger – Driftshåndbok" i vedlagte CD-ROM.

Slå av projektoren



- 1) Trykk på strøm <⏻/|>-knappen.
 - [POWER OFF (STANDBY)]-bekreftelsesskjermen vises.
- 2) Trykk på ◀▶ for å velge [OK] og trykk på <ENTER>-knappen.
(Eller trykk på strøm <⏻/|>-knappen igjen.)
 - Projisering av bildet vil stoppe, og strømindikatoren <ON (G)/STANDBY (R)> på projektorhuset lyser oransje. (Viften fortsetter å kjøre.)
- 3) Vent noen sekunder til strømindikatoren <ON (G)/STANDBY (R)> på projektorhuset lyser/blinker rødt.
- 4) Trykk på <OFF>-siden av <MAIN POWER>-bryteren for å slå av strømmen.

* For detaljer, se "Bruksanvisninger – Driftshåndbok" i vedlagte CD-ROM.

Brukerinformasjon om innsamling av gammelt utstyr og brukte batterier Bare for EU og land med retursystemer



Slike symboler på produkter, emballasje, og/eller på medfølgende dokumenter betyr at brukte elektriske/elektroniske produkter og batterier ikke må blandes med vanlig husholdningsavfall. For riktig håndtering og gjenvinning av gamle produkter og brukte batterier, vennligst lever dem til innsamlingssteder i samsvar med nasjonal lovgivning.



Ved riktig håndtering av disse produktene og batteriene, hjelper du til med å spare verdifulle ressurser og forhindre potensielle negative effekter på menneskers helse og miljø. For mer informasjon om innsamling og gjenvinning vennligst ta kontakt med din kommune. Ukorrekt håndtering av dette avfallet kan medføre straffansvar, i overensstemmelse med nasjonal lovgivning.



Merknader for batterisymbolet (nederste symbol)

Dette symbolet kan bli brukt i kombinasjon med et kjemisk symbol. I dette tilfellet etterkommer det kravet satt av direktivet for det kjemikaliet det gjelder.

Informasjon om håndtering i land utenfor EU

Disse symbolene gjelder bare innenfor EU.

Ønsker du å kaste slike gjenstander, vennligst kontakt dine lokale myndigheter eller forhandler og spør etter riktig fremgangsmåte for håndtering.

Panasonic Corporation

Web Site : <https://panasonic.net/cns/projector/>

© Panasonic Corporation 2016

M0416NN1088 -YI