

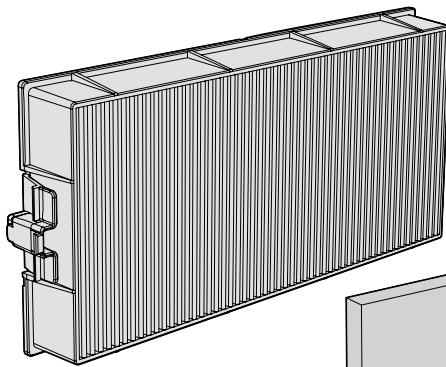
Panasonic®

Manuel d'utilisation

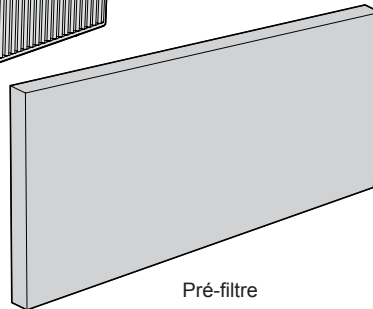
Unité de remplacement du filtre

Utilisation commercial

N° de modèle. ET-RFF200



Filtre principal



Pré-filtre

FRANÇAIS

Nous vous remercions d'avoir choisi ce produit Panasonic.

- Veuillez lire attentivement ce manuel d'utilisation, ainsi que le manuel d'utilisation du projecteur pour assurer une utilisation sûre et correcte.
- Veuillez conserver ce manuel d'utilisation pour toute référence ultérieure.

Remplacement de l'ensemble filtre à air

Avant de remplacer l'ensemble filtre à air

Le produit se compose de deux types de filtres à air (une pièce de chaque).

- Filtre principal
- Pré-filtre

Attention

- **Mettez l'appareil hors tension avant de remplacer les filtres à air.**
- Lors du remplacement du filtre à air, vérifiez que le projecteur est stable et travaillez dans un environnement sûr, même si vous faites tomber le couvercle de filtre à air, le filtre principal ou le pré-filtre.
- Ne placez rien dans les ouvertures d'air. Cela pourrait causer des anomalies de fonctionnement du projecteur.

Remarque

- Notez que les illustrations du projecteur et des écrans peuvent être différentes de celles que vous voyez réellement.

Comment remplacer l'ensemble filtre à air

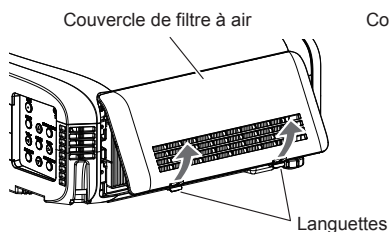


Fig. 1

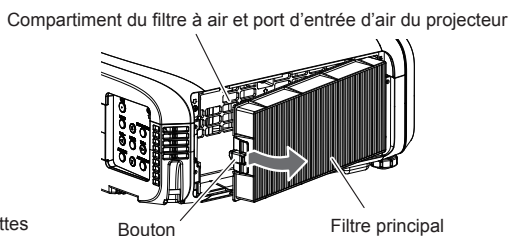


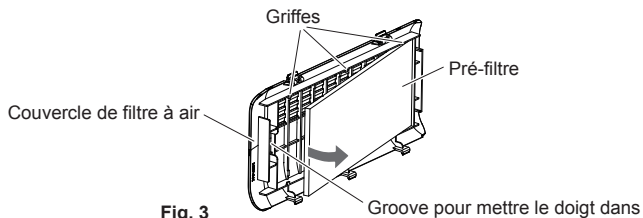
Fig. 2

- 1) **Coupez l'alimentation du projecteur et mettez le commutateur <MAIN POWER> sur <OFF> et débranchez le cordon d'alimentation de la prise de courant.**
 - Quand l'appareil est hors tension, il faut impérativement suivre la procédure décrite dans « Arrêt du projecteur » dans le manuel d'utilisation du projecteur.
- 2) **Retirez le couvercle de filtre à air. (Fig. 1)**
 - Retirez le couvercle du filtre à air du projecteur tout en poussant légèrement vers le haut les languettes du couvercle du filtre à air et l'ouvrez dans le sens de la flèche sur la figure.
 - Pour sortir le couvercle de filtre à air, assurez-vous de le maintenir fermement avec la main. L'ouverture rapide du couvercle de filtre à air peut entraîner sa chute.
- 3) **Retirez le filtre principal.**
 - Sortez le filtre principal des languettes du projecteur tout en appuyant légèrement vers l'intérieur sur le bouton au centre du cadre, sur le côté de la borne de connexion (arrière) comme l'indique la flèche, puis retirez le filtre principal. (Fig. 2)
 - Après avoir retiré le filtre principal, enlevez les corps étrangers et la poussière éventuels du compartiment du filtre principal et du port d'entrée d'air du projecteur.

Remplacement de l'ensemble filtre à air (continued)

4) Retirez le pré-filtre du couvercle de filtre à air.

- Mettez votre doigt dans la gorge et retirez le pré-filtre des griffes. (Fig. 3)
- Après avoir retiré le pré-filtre, veuillez enlever les corps étrangers et la poussière éventuels du couvercle du filtre à air.

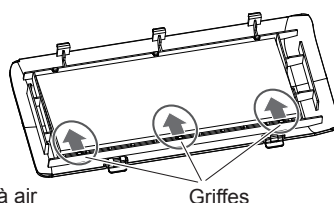
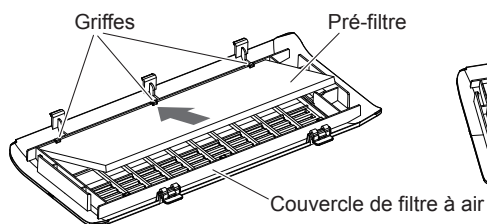


5) Montez le filtre principal neuf sur le projecteur.

- Effectuez l'étape 3) dans l'ordre inverse.
- Enfoncez fermement le filtre principal jusqu'au déclic.

6) Montez le pré-filtre neuf sur le couvercle de filtre à air.

- Il n'y a aucune description de l'avant et de l'arrière pour fixer le pré-filtre.
- Mettez le pré-filtre dans les griffes (3 positions) sur un côté du couvercle de filtre à air (Fig. 4), puis poussez chaque partie lentement dans le sens des flèches dans les griffes (3 positions) de l'autre côté (Fig. 5). Assurez-vous qu'il n'y a aucun dommage ou déformation au niveau des zones de pré-filtre avec les griffes lors de la fixation.



7) Montez le couvercle du filtre à air sur le projecteur.

- Exécutez l'étape 2) dans l'ordre inverse afin de fermer le couvercle de filtre à air, puis enfoncez fermement le couvercle de filtre à air jusqu'au déclic.

8) Branchez la prise d'alimentation, mettez le commutateur <MAIN POWER> sur <ON>, et appuyez sur la touche d'alimentation <⏻/> sur le panneau de contrôle ou sur la télécommande pour allumer l'appareil et démarrer la projection.

9) Appuyez sur la touche <MENU> pour afficher le menu principal, puis appuyez sur ▲▼ pour sélectionner [RÉGLAGE PROJECTEUR].

10) Appuyez sur la touche <ENTER>.

11) Appuyez sur ▲▼ pour sélectionner [COMPTEUR DU FILTRE].

12) Appuyez sur la touche <ENTER>.

- L'écran [COMPTEUR DU FILTRE] est affiché.

Remplacement de l'ensemble filtre à air (continued)

13) Appuyez sur ▲▼ pour sélectionner [RÉINITIAL. COMPTEUR FILTRE].

14) Appuyez sur la touche <ENTER>.

- L'écran [RÉINITIAL. COMPTEUR FILTRE] est affiché.

15) Appuyez sur ◀▶ pour sélectionner [VALIDER] puis appuyez sur la touche <ENTER>.

- Le temps d'utilisation du filtre est remis à zéro.

Attention

- Assurez-vous que le filtre principal et le pré-filtre sont correctement fixé avant d'utiliser le projecteur. Si elles ne sont pas, le projecteur aspirer la saleté et la poussière, ce qui peut entraîner un dysfonctionnement.
- Éliminer les matériaux d'emballage de manière adéquate une fois que le produit est déballé.
- Ne pas désassembler le filtre principal.

Remarque

- Si vous utilisez le projecteur sans fixer le filtre principal, le voyant de filtre clignote en rouge et le message apparaît sur l'image projetée pendant environ 30 secondes. Mettre hors tension le projecteur, puis installer le filtre principal avant de le remettre sous tension.
- Le cycle de remplacement du filtre à air varie beaucoup en fonction de l'environnement d'utilisation.
- Pour connaître les procédures de maintenance de l'ensemble filtre à air, se référer au manuel d'utilisation du projecteur.

■ Mise au rebut

Lors de la mise au rebut de ce produit, contacter vos autorités locales ou votre revendeur pour connaître la méthode adéquate de mise au rebut.

Panasonic Connect Co., Ltd.

Web Site : <https://panasonic.net/cns/projector/>

© Panasonic Connect Co., Ltd. 2022

T10316ZF2062 -PT
Imprimé en Chine