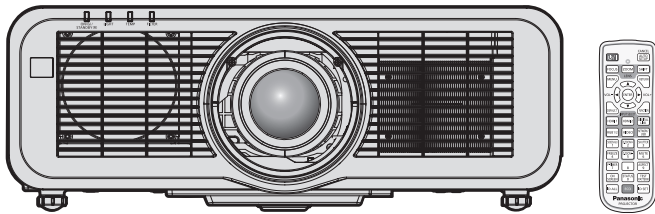


Üzemeltetési útmutatások Alapvető útmutató

LCD vetítő **Kereskedelmi használat**

Modellszám **PT-MZ670**
PT-MW630
PT-MZ570
PT-MW530



Használat előtt olvassa el

A projektor üzemeltetési útmutatásai a következőkből állnak: „Üzemeltetési útmutatások – Alapvető útmutató” (ez a dokumentum) és „Üzemeltetési útmutatások – Funkciókat bemutató kézikönyv” (PDF). Ez a kézikönyv az „Üzemeltetési útmutatások – Funkciókat bemutató kézikönyv” kivonatos változata. További információk érdekében kérjük tájékozódjon az „Üzemeltetési útmutatások – Funkciókat bemutató kézikönyv” (PDF) kiadványból, melyet CD-ROM-on mellékelünk a termékhez.

- Az Ön nyelvén csupán az „Üzemeltetési útmutatások – Alapvető útmutató” (ez a dokumentum) áll rendelkezésre.
Részletes információk érdekében kérjük olvassa el egyéb nyelveken az „Üzemeltetési útmutatások – Funkciókat bemutató kézikönyv” (PDF) dokumentumot.

Köszönjük, hogy megvásárolta ezt a Panasonic terméket.

- A jelen kézikönyv az összes típusnál közös, függetlenül a típuszám utótagjától.
 - L / LB nélkül: Fehér modell, a szabványos zoom lencse mellékelve
 - L-lel: Fehér modell, a lencse külön vásárolható meg
 - LB-vel: Fekete modell, a lencse külön vásárolható meg (csak PT-MZ670LB)
- A termék használata előtt kérjük figyelmesen olvassa el ezt az útmutatót és a jövőbeni használat céljára őrizze meg.
- A termék használata előtt mindenképpen olvassa el a következő részt: „Először olvassa el ezt!” (➔ 3. - 10. oldalak).



Tartalom

Előszőr olvassa el ezt!	3
--------------------------------------	----------

Előkészületek

Használati óvintézkedések	13
Lencsevédő anyag	13
Óvintézkedések szállításkor	13
Óvintézkedések telepítéskor	13
Biztonság	15
Tudnivalók a vezeték nélküli LAN hálózatról	16
Light ID	17
A projektor által támogatott alkalmazás szoftver	18
Leselejtezés	18
Tárolás	18
Használati óvintézkedések	18
Tartozékok	20
Opcionális tartozékok	21

Első lépések

A fénykibocsátó lencse eltávolítása/ felhelyezése	22
--	-----------

Alapvető műveletek

A projektor be/ki kapcsolása	23
A projektor bekapcsolása	23
A projektor kikapcsolása	24

Először olvassa el ezt!

FIGYELMEZTETÉS: A KÉSZÜLÉKET LE KELL FÖLDELNI.

FIGYELMEZTETÉS: A tűz, vagy az áramütés kockázatának elkerülése érdekében ne tegye ki ezt a berendezést eső, vagy nedvesség hatásának.
Ez a készülék nem alkalmas vizuális megjelenítések közvetlenül a látótérbe történő vetítésére. Vizuális megjelenítések esetén a zavaró tükröződések elkerülése érdekében a készüléket tilos közvetlenül a látótérbe helyezni.
Ez a készülék videó munkaállomásokon történő, BildscharbV irányelveknek megfelelő használatra készült.

Az ISO 7779 szabvány szerint mérve a kezelőállomáson a hangnyomásszint kisebb, vagy egyenlő 70 dB (A).

FIGYELMEZTETÉS:

1. Ha hosszabb ideig nem használja ezt a készüléket, akkor húzza ki a dugaszt a csatlakozóaljzattól.
2. Az áramütés elkerülése érdekében ne távolítsa el a burkolatot. A készülékben nincsenek a felhasználó által javítható alkatrészek. A javítással szakképzett szervizszemélyzetet bízjon meg.
3. A hálózati csatlakozóról ne távolítsa el a földelőcsapot. A készülék háromcsapos, földeléssel ellátott típusú hálózati csatlakozódugasszal van felszerelve. Ez a dugasz csak földeléssel ellátott hálózati csatlakozóaljzatokba illeszkedik. Ez egy biztonsági funkció. Ha nem tudja beilleszteni a dugaszt a hálózati csatlakozóaljzatba, forduljon villanyszerelőhöz. Ne hidalja át a földeléssel ellátott dugasz funkcióját.

FIGYELMEZTETÉS:

Ez a berendezés megfelel a CISPR32 szabvány szerinti „A” osztály követelményeinek. Lakókörnyezetben használva ez a berendezés rádiófrekvenciás interferenciát okozhat.

VIGYÁZAT: A tartós megfelelés biztosítása érdekében kövesse a mellékelt telepítési útmutatásokat. Ide tartozik a melléklet tápkábel és a számítógéphez, vagy perifériás készülékekhez történő csatlakoztatás esetén az árnyékolt interfészkábelek használata is. Továbbá bármely engedély nélküli változtatás, vagy a berendezés módosítása megszünteti a felhasználó készülékhasználati jogosultságát.

Ez a készülék vetítőlámpákra, stb. történő kivetítésre való, ezért lakókörnyezetben beltéri világítási célra használni tilos.

2009/125/EK irányelv

FIGYELMEZTETÉS: A TŰZ ÉS ÁRAMÜTÉS KOCKÁZATÁNAK CSÖKKENTÉSE ÉRDEKÉBEN EZT A TERMÉKET TILOS KITENNI ESŐ ÉS NEDVESSÉG HATÁSÁNAK.

FIGYELMEZTETÉS: ÁRAMÜTÉS KOCKÁZATA. FELNYITNI TILOS



Jelzés a projektoron



Az egyenlőszárú háromszögben elhelyezett villám jelzés célja, hogy a termék burkolatán belül olyan nem szigetelt „veszélyes feszültség” jelenlétére figyelmeztesse a felhasználót, mely elegendő nagyságú ahhoz, hogy személyek számára elektromos áramütést okozzon.



Az egyenlőszárú háromszögben elhelyezett felkiáltójel fontos üzemeltetési és karbantartási (szervizelési) útmutatások jelenlétére hívja fel a felhasználó figyelmét, melyek a termékhez mellékelt dokumentációban találhatóak.

Először olvassa el ezt!

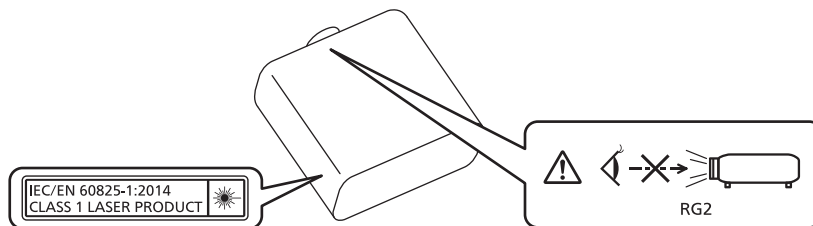
FIGYELMEZTETÉS: A projektor használata közben ne nézzen a lencse által kibocsátott fénybe. Csakúgy mint egyéb fényforrások esetében, ne nézzen közvetlenül a nyaládba, RG2 IEC 62471-5:2015.



RG2
Jelzés a projektoron

A lézeren található feliratok

Ez a projektor egy 1. osztályú lézer termék, mely megfelel az IEC/EN 60825-1:2014 irányelvnek.



VIGYÁZAT: A kezelőszervek, beállítások vagy műveletek jelen útmutatóban előírtaktól eltérő használata, illetve elvégzése veszélyes sugárterhelést eredményezhet!

Az Európai Unióban tevékeny importőr neve és címe

Panasonic Marketing Europe GmbH

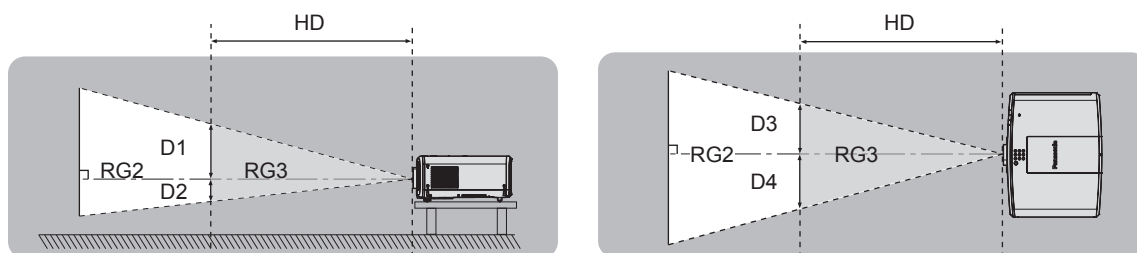
Panasonic Testing Centre

Winsbergring 15, 22525 Hamburg, Germany

■ Veszélyes távolság (IEC 62471-5:2015)

A veszélyes távolság (HD) vagy biztonsági távolság az a távolság a fénykibocsátó lencse felületétől mérve, melynél a kitettségi szint eléri a hatályos kitettségi határértéket.

A veszélyes távolságon belülről tilos belenézni a kibocsátott fénybe (az RG3 távolságon belülről). A közvetlen sugárzás kárt tehet a szemben. A veszélyes távolságon kívülről biztonságosan bele lehet nézni a kibocsátott fénybe (az RG2 távolságon belülről).



■ Kockázati csoport

Ha a veszélyes távolság 1 m (39-3/8")-nél kisebb, akkor a projektor és fénykibocsátó lencse a 2. kockázati csoportba kerül besorolásra. Ha a veszélyes terület meghaladja az 1 m (39-3/8") távolságot, akkor a 3. kockázati csoportba kerül besorolásra és a berendezés fogyasztói használat helyett professzionális használatra alkalmas.

A 3. kockázati csoportban a kibocsátott fénybe a veszélyes távolságon belülről (RG3 távolságon belülről) történő belenézés esetén fennáll a szem károsodásának kockázata.

A 2. kockázati csoportba tartozó berendezés bármilyen helyzetben, a szem károsodásának kockázata nélkül biztonságosan használható.

Ez a projektor bármely fénykibocsátó lencsével történő kombinálás esetén a 2. kockázati csoportba kerül besorolásra.

FIGYELMEZTETÉS:

■ ÁRAM

A fali csatlakozóaljzat és az áramköri megszakító a berendezés közelében, probléma esetére könnyen hozzáférhető helyen legyen. A következő problémák előfordulásakor azonnal szakítsa meg az áramellátást.

A projektor ilyen körülmények közötti tartós használata tüzet, vagy áramütést, vagy látáskárosodást okozhat.

- Ha idegen tárgy, vagy víz kerül a projektorba, szakítsa meg az áramellátást.
- Ha a projektor lezuhan, vagy a háza eltörik, szakítsa meg az áramellátást.
- Ha azt észleli, hogy a projektor füstöl, szokatlan szagot, vagy zajt bocsát ki, szakítsa meg az áramellátást.

Javítás érdekében forduljon a hivatalos szervizközponthoz, ne próbálja meg saját maga megjavítani a projektort.

Vihar esetén ne érintse meg a projektort, vagy a kábelt.

Ez áramütést okozhat.

Semmilyen módon ne tegyen kárt a tápkábelben, vagy a csatlakozódugaszban.

A sérült tápkábel használata áramütéshez, rövidzárlathoz vezethet, vagy tüzet okozhat.

- Ne tegyen kárt a tápkábelben, ne módosítsa azt, ne tegye forró tárgyak mellé, ne hajlítsa, tekerje, vagy húzza meg túlságosan, ne tegyen rá nehéz tárgyakat és ne kösse össze.

Szükség esetén a tápkábel javítását bízza a hivatalos szervizközponttal.

A melléklet tápkábel helyett ne használjon más típusú kábeleket.

Ennek figyelmen kívül hagyása áramütést, vagy tüzet okozhat. Kérjük vegye figyelembe, hogy ha nem a melléklet tápkábelt használja, mely az aljzat oldalánál földeli a készüléket, akkor a készülék áramütést okozhat.

A csatlakozódugaszt teljesen illessze be a fali aljzatba és a projektor csatlakozójába.

Ha a dugasz nincs megfelelően beillesztve, az áramütést, vagy túlhevülést okozhat.

- Ne használjon sérült dugaszokat, vagy kilazult fali aljzatokat.

Nedves kézzel ne nyúljon a dugaszhoz és a tápcsatlakozáshoz.

Ennek figyelmen kívül hagyása áramütést okozhat.

Ne terhelje túl a fali aljzatot.

A tápellátás túlterhelése (pl. túl sok adapter használatával) túlhevüléshez és tűzhez vezethet.

A porszemnyeződés elkerülése érdekében rendszeresen tisztítsa meg a dugaszt.

Ennek figyelmen kívül hagyása tüzet okozhat.

- Ha az elektromos dugaszon felhalmozódik a por, akkor ennek következtében a nedvesség tönkre teheti a szigetelést.
- Ha hosszabb ideig nem használja a projektort, akkor húzza ki a dugaszt a fali aljzattól.

Rendszeresen húzza ki a dugaszt a fali aljzattól és egy száraz kendővel törölje tisztára.

FIGYELMEZTETÉS:

■ HASZNÁLAT/TELEPÍTÉS

Ne helyezze a projektort olyan puha anyagokat, mint például szőnyegek, vagy szivacsszőnyegek.

Ennek következtében a projektor túlhevülhet, mely kigyulladás, tüzet, vagy a projektor károsodását okozhatja.

Ne helyezze a projektort nedves, vagy poros helyekre, vagy ahol a projektor olajos füsttel, vagy gőzzel kerülhet érintkezésbe.

A projektor ilyen körülmények között történő használata tüzet, áramütést okoz, és a komponensek meghibásodásához vezet. Az olaj károsíthatja a műanyagot és ha fel van szerelve a plafonra, akkor a projektor lezuhanhat.

Ne telepítse a projektort olyan helyre, mely nem elég erős ahhoz, hogy elbírja a projektor teljes súlyát, illetve ne helyezze ferde, vagy instabil felületekre a projektort.

Ennek figyelmen kívül hagyásakor a projektor lezuhanhat, vagy felborulhat, mely súlyos sérülést és anyagi kárt okozhat.

Ne telepítse a projektort olyan helyre, hogy emberek közlekednek.

Az emberek beleütközhetnek a projektorba és megbotohatnak a tápkábelben, ami tűz, áramütés, vagy sérülés veszélyével jár.

Ne fedje le a levegő beszívó/kifúvónyílást.

Ennek következtében a projektor túlhevülhet, mely tüzet, vagy a projektor károsodását okozhatja.

- Ne helyezze a projektort szűk, rosszul szellőző helyekre.
- Ne helyezze a projektort textilekre, vagy papírra, mivel ezeket az anyagokat a beszívónyílás beszippanthatja.
- A falak, vagy bármely tárgy és a kifúvónyílás között hagyjon szabadon legalább 1 m (39-3/8") helyet, a beszívónyílás és a falak, vagy bármely tárgy között pedig hagyjon szabadon legalább 50 cm (19-11/16") helyet.

A projektor használata közben ne nézzen a lencse által kibocsátott fénybe, illetve ezt ne irányítsa a bőrére.

Optikai eszköz használatával (pl. nagyító, vagy tükör), ne nézzen bele a kivetített fényáramba.

Ez égési sérülésekhez és vaksághoz vezethet.

- A projektor lencséje nagy intenzitású fényt bocsát ki. Ne nézzen bele közvetlenül ebbe a fénybe, illetve ezt ne irányítsa a bőrére ezt.
- Kisgyermek esetén legyen különösen óvatos, ne hagyja, hogy belenézzenek a lencsébe. Továbbá, ha nem tartózkodik a projektor közelében, akkor kapcsolja ki a tápellátást és húzza ki az áramellátó dugaszt.

A projektorra felhelyezett lencsevédővel tilos vetíteni.

Ez tüzet okozhat.

A projektort tilos átalakítani, vagy szétszerelni.

A magasfeszültség tüzet, vagy áramütést okozhat.

- Ha a készülék ellenőrzésére, beállítására, vagy javítására van szükség, kérjük forduljon a hivatalos szervizközponthoz.

Kerülje el fém tárgyak, gyúlékony tárgyak, vagy folyadékok projektorba jutását. Kerülje el, hogy a projektor nedves legyen.

Ellenkező esetben a rövidzárlat, vagy túlhevülés következtében tűz, áramütés, vagy meghibásodás történhet.

- A projektor közelébe ne helyezzen folyadéktároló tartályt, vagy fém tárgyakat.
- Ha folyadék kerül a projektor belsejébe, kérjen tanácsot kereskedőjétől.
- Gyermek jelenléte esetén különleges óvatossággal járjon el.

Csak a Panasonic által megadott plafonra rögzítő konzolt használja.

A megadottól eltérő plafonra rögzítő konzol használata esetén a készülék lezuhanhat és balesetet okozhat.

- A melléklet biztonsági kábelt szerelje fel a plafonra rögzítő konzolra, így megakadályozhatja a projektor lezuhanását.

A telepítési munkákat, például a projektor plafonra rögzítő felszerelését csak szakképzett technikus végezheti el.

Ha a telepítést nem biztonságos módon végzik el, az sérülésekhez és balesethez, például áramütéshez vezethet.

FIGYELMEZTETÉS:

■ TARTOZÉKOK

Az elemek helytelen használata kerülendő, vegye figyelembe az alábbiakat.

Az alábbiak be nem tartása felgyulladásához, az elemek szivárgásához, túlhevüléséhez, felrobbanásához, vagy tűzhez vezethet.

- Ne használjon a specifikációknak meg nem felelő elemeket.
- Szárzelemeket tölteni tilos.
- Ne szerelje szét a szárzelemeket.
- Az elemeket melegíteni, vízbe, vagy tűzbe dobni tilos.
- Kerülje el a + és – pólusok fém tárgyakkal, például nyakláncokkal, vagy hajtűkkel való érintkezését.
- Az elemeket ne tárolja, vagy hordozza együtt fém tárgyakkal.
- Az elemeket műanyag tasakban, fém tárgytól elzárva tárolja.
- Az elemek behelyezésekor gondoskodjon róla, hogy a polaritás (+ és –) megfelelő legyen.
- Új és régi, valamint különböző típusú elemeket ne használjon vegyesen.
- Ne használja az elemeket, ha a külső borítás lehámlott, vagy lejött.

Ha az elem szivárog, ne érintse meg puszta kézzel, és szükség esetén a következő módon járjon el.

- A bőrre, vagy ruházatra került elemfolyadék bőrgyulladásához, vagy sérüléshez vezethet. Öblítse le tiszta vízzel és azonnal forduljon orvoshoz.
- Az elemfolyadék szembe kerülés esetén akár vakságot is okozhat. Ilyen esetben ne dörzsölje a szemet. Öblítse le tiszta vízzel és azonnal forduljon orvoshoz.

Gondoskodjon róla, hogy gyermekek ne férhessenek hozzá az elemekhez.

Véletlenül lenyelhetik, mely így fizikális sérülést okozhat.

- Lenyelés esetén azonnal forduljon orvoshoz.

A lemerült elemeket azonnal el kell távolítani a távirányítóból.

- Ha benne hagyja, akkor az elemfolyadék szivárogni kezdhet, túlhevülés történhet és az elemek felrobbanhatnak.

VIGYÁZAT:

■ ÁRAM

A tápkábel leválasztásakor a dugasznál és a csatlakozónál fogja meg a kábelt.

Ha magát a tápkábelt húzza, akkor a kábel megsérülhet, tűz, rövidzárlat, vagy súlyos áramütés keletkezhet.

Ha hosszabb ideig nem használja a projektort, akkor húzza ki a dugaszt a fali aljzatból.

Ellenkező esetben tűz keletkezhet, vagy áramütés történhet.

A projektor lencséjének cseréje előtt kapcsolja ki az áramellátást és húzza ki az áramellátó dugaszt a fali aljzatból.

- A nem várt fénykibocsátás szemsérülést okozhat.
- A fénykibocsátó lencse cseréje a dugasz kihúzása nélkül áramütést okozhat.

Az egység tisztítása és cseréje előtt húzza ki az áramellátó dugaszt a fali aljzatból.

Ellenkező esetben áramütés történhet.

■ HASZNÁLAT/TELEPÍTÉS

Tárolás során ne helyezzen súlyos tárgyakat a projektor tetejére.

Ennek figyelmen kívül hagyása esetén a projektor megbillenhet és lezuhanhat, ami sérülésekhez és anyagi kárhoz vezethet. A projektor károsodhat és eldeformálódhat.

Ne helyezze saját súlyát a projektorra.

A projektor lezuhanhat, vagy eltörhet és személyi sérülés történhet.

- Kisgyermek esetén legyen különösen óvatos, ne hagyja, hogy ráálljanak, vagy ráüljenek a projektorra.

Ne helyezze a projektort szélsőségesen meleg helyekre.

Ennek hatására a külső burkolat, vagy a belső alkatrészek károsodhatnak, vagy tűz keletkezhet.

- A közvetlen napsugárzásnak, vagy fűtőkészülékek hatásának kitett helyeket legyen különösen óvatos.

A lencse fénykibocsátása közben ne helyezze kezét a lencse alatti nyílásokba.

Ennek figyelmen kívül hagyása sérülést okozhat.

Ne telepítse a projektort olyan helyre, ahol sószennyezés, vagy korrozív gáz fordulhat elő.

Ennek figyelmen kívül hagyásakor a korrózió károsodást okozhat. Továbbá hibás működést is okozhat.

A projektor használata közben ne álljon a lencse elé.

Ellenkező esetben ruhája károsodhat és megéghet.

- A projektor lencséje nagy intenzitású fényt bocsát ki.

A projektor használata közben ne helyezzen tárgyakat a lencse elé.

Ne zárja el a kivetítési utat tárgyak elhelyezésével a kivetítő lencse elé.

Ellenkező esetben tűz keletkezhet, a tárgy károsodhat, vagy a művelet a projektor hibás működését is eredményezheti.

- A projektor lencséje nagy intenzitású fényt bocsát ki.

A projektor mozgatása előtt mindig válassza le az összes kábelt.

A projektor csatlakoztatott kábelekkel történő mozgatása kárt tehet a kábelekben, mely tüzet, vagy áramütést okozhat.

Fejhallgatót és fülhallgatót tilos a <VARIABLE AUDIO OUT> terminálhoz csatlakoztatni.

A fejhallgató és fülhallgató túl nagy hangnyomása halláskárosodást okozhat.

A projektor plafonra szerelése során ügyeljen rá, hogy a rögzítőcsavarok és a tápkábel ne érjenek hozzá a plafonban lévő fém alkatrészekhez.

A plafonban lévő fém alkatrészekkel való érintkezés áramütést okozhat.

VIGYÁZAT:

■ TARTOZÉKOK

Ha hosszabb ideig nem használja a projektort, akkor távolítsa el az elemeket a távirányítóból.

Ennek figyelmen kívül hagyásakor az elemek kifolyhatnak, túlhevülhetnek, felgyulladhatnak, vagy felrobbanhatnak, ami tüzet, vagy a környező területek beszennyezését okozhatja.

■ KARBANTARTÁS

Nedves állapotban ne helyezze fel a levegőszűrő egységet.

Ennek figyelmen kívül hagyásakor áramütés történhet, vagy a készülék meghibásodhat.

- A szűrőegységek megtisztítása után, a visszahelyezés előtt alaposan szárítsa meg ezeket.

Körülbelül 20 000 üzemóra után a projektor belsejének megtisztítása érdekében forduljon kereskedőjéhez.

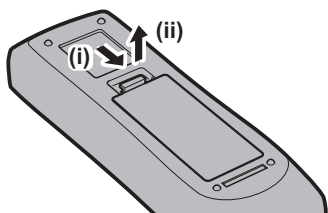
Ha a projektor belsejében por halmozódott fel és ennek ellenére tovább folytatja a használatot, az tüzet okozhat.

- A tisztítási díjról érdeklődjön kereskedőjénél.

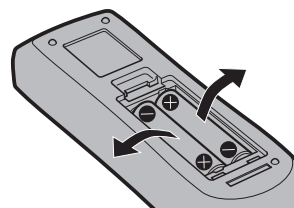
Az elem eltávolítása

Távirányító elem


1. Nyomja meg a vezetőt és emelje fel a burkolatot.



2. Távolítsa el az elemeket.



■ Védjegyek

- A SOLID SHINE a Panasonic vállalat védjegye.
- A Panasonic a Light ID technológia szabadalmi jogainak birtokosa Japánban és más országokban.
- „LinkRay” és a  ikon a Panasonic vállalat védjegye.
- A Wi-Fi®, Wi-Fi Direct™ és a Miracast™ a Wi-Fi Alliance bejegyzett védjegye, vagy védjegye.
- A Windows és a Internet Explorer a Microsoft Corporation vállalat védjegyei és bejegyzett védjegyei az Egyesült Államokban és egyéb országokban.
- A Mac, macOS, és a Safari a Apple Inc. vállalat Egyesült Államokban és egyéb országokban bejegyzett védjegyei.
- A PJLink egy olyan védjegy, amely védjegy jogokkal rendelkezik Japánban, az Amerikai Egyesült Államokban valamint más országokban és régiókban.
- A HDMI és a HDMI High-Definition Multimedia Interface kifejezés, valamint a HDMI embléma a HDMI Licensing Administratort, Inc. védjegye, illetve bejegyzett védjegye az Egyesült Államokban és más országokban.
- Crestron Connected, a Crestron Connected logó, Crestron Fusion, Crestron RoomView, és a RoomView a Crestron Electronics, Inc. vállalat védjegyei vagy bejegyzett védjegyei az Egyesült Államokban és egyéb országokban.
- IOS a Cisco bejegyzett védjegye, vagy védjegye az Egyesült Államokban és más országokban és licenc birtokában használható.
- Az Android és a Google Chrome a Google LLC védjegyei.
- A QR kód s DENSO WAVE INCORPORATED vállalat bejegyzett védjegye.
- A Adobe, Acrobat, Flash Player, és a Reader az Adobe Systems Incorporated vállalat bejegyzett védjegyei, vagy védjegyei az Egyesült Államokban és/vagy egyéb országokban.
- A képernyőmenüben használt egyes betűtípusok Ricoh bitmap betűtípusok, melyeket a Ricoh Company, Ltd. gyárt és értékesít.
- Ennek a terméknek a használatára a AVC Patent Portfolio License, VC-1 Patent Portfolio License, és a MPEG-4 Visual Patent Portfolio License licencek vonatkoznak és a személyes és nonprofit használatot kivéve a következő tevékenységek nem engedélyezettek.
 - Képinformációk felvétele a AVC szabvány, a VC-1 szabvány, és a MPEG-4 Visual szabvány alapján (A továbbiakban: AVC/VC-1/MPEG-4 videó)
 - A AVC/VC-1/MPEG-4 videó lejátszása, amelyet egy fogyasztó privát tevékenysége során rögzített, vagy egy licenccel rendelkező szolgáltató AVC/VC-1/MPEG-4 videójának lejátszásaRészletes információkat ezen a honlapon találhat: MPEG LA, LLC (<http://www.mpegla.com>).
- A kézikönyvben lévő összes többi név, vállalatnév, és terméknév a vonatkozó tulajdonos védjegye, vagy bejegyzett védjegye.

Kérjük vegye figyelembe, hogy ez a kézikönyv nem használja az ® és a ™ szimbólumokat.

A termékkel kapcsolatos szoftveres tájékoztatás

A termék nyílt forráskódú, a GNU GENERAL PUBLIC LICENSE Version2.0 (GPL V2.0), a GNU LESSER GENERAL PUBLIC LICENSE Version2.1 (LGPL V2.1) és egyéb feltételek alapján licenclt szoftvert tartalmaz. A GPL V2.0 és LGPL V2.1 alapján licenclt szoftverek esetében a Panasonic készen áll a forráskód átadására az ügyfelek kérése alapján. A különböző nyílt forráskódú szoftverek licencfeltételeivel és a kapcsolattartási központokkal kapcsolatos információért tekintse meg a mellékelt CD-ROM-on lévő „Kezelési utasítás – Funkcionális kézikönyv” (PDF) dokumentumot.

■ A kézikönyvben lévő illusztrációk

- A projektor, a vetítőképernyő, és egyéb alkatrészek illusztrációi az aktuális terméktől függően változnak.
- A számítógép képernyőjén megjelenő ábrák a számítógép típusától és az operációs rendszertől függően eltérhetnek.
- A projektor és a hozzá csatlakoztatott tápkábel illusztrációi csupán példák. A termékhez melléklet tápkábel alakja a vásárlás országától függően változhat.

■ Hivatkozott oldalak

- Ebben a kézikönyvben a hivatkozott oldalakat a következő módon jelöljük: (➡ 00. oldal).
- A mellékelt CD-ROM-on a PDF kézikönyvre vonatkozó hivatkozások jelölése a címeinek használatával történik: „XXXX” (➡ Üzemeltetési útmutatások – Funkciókat bemutató kézikönyv).

Ebben a kézikönyvben a Üzemeltetési útmutatások – Funkciókat bemutató kézikönyv hivatkozások az angol verzió címeinek használatával történnek.

■ Szakkifejezés

- Ez a kézikönyv a(z) „Vezetékes/vezeték nélküli távirányító egység” tartozékot „távirányító” néven használja.

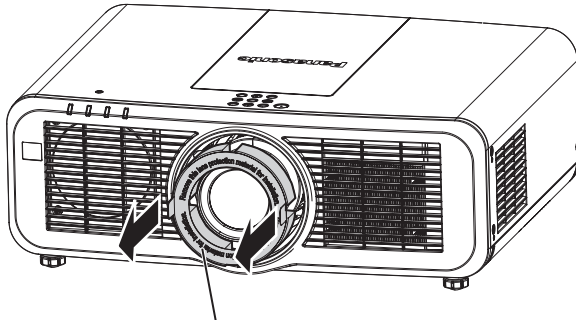
Használati óvintézkedések

Lencsevédő anyag

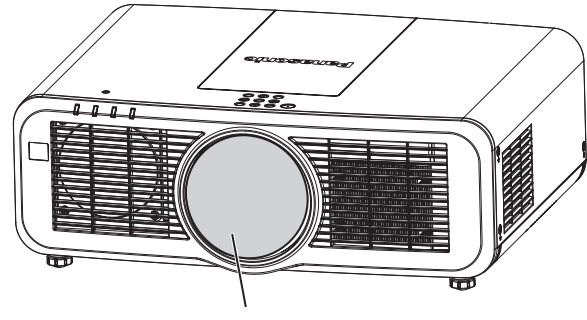
Ha a projektort szabványos zoom lencsével vásárolta meg, akkor használat előtt távolítsa el a lencsevédő anyagot és későbbi használatra őrizze meg ezt. Szállításkor állítsa a lencsét kiindulási helyzetbe és helyezze fel rá a lencsevédő anyagot.

Ha a projektort külön beszerezhető lencsével vásárolta meg, akkor használat előtt távolítsa el a lencsenyílás borítását és későbbi használatra őrizze meg ezt. Szállításkor állítsa a lencsét kiindulási helyzetbe, távolítsa el a fénykibocsátó lencsét, és helyezze fel a lencsenyílás borítását.

Az objektív kiindulási helyzetbe való állításával kapcsolatosan további információkat itt találhat: „Moving the lens position to the home position”, ebben: „Projecting” (➔ Üzemeltetési útmutatások – Funkciókat bemutató kézikönyv).



Lencsevédő anyag



Lencsenyílás borítása

Óvintézkedések szállításkor

- A projektor szállításkor az alsó résznél fogja meg biztonságosan a készüléket és kerülje el a túlzott rázkódást és az ütődéseket. Ezek károsíthatják a belső komponenseket és hibás működést eredményezhetnek.
- Kihúzott állítható lábakkal ne szállítsa a projektort. Ez károsíthatja az állítható lábakat.

Óvintézkedések telepítéskor

■ Kültérre ne telepítse a projektort.

A projektor kizárólag beltéri használatra alkalmas.

■ A következő helyekre ne telepítse a projektort.

- Olyan helyekre, ahol rázkódás és ütődés fordul elő, például autókba és járművekbe: Ez károsíthatja a belső komponenseket és hibás működést eredményezhet.
- Tengerhez közeli helyekre, vagy ahol korrozív gázok fordulnak elő: A korrózió a projektor lezuhanását okozhatja. Továbbá az ilyen környezet megrövidítheti a komponensek élettartamát és hibás működéshez vezethet.
- Klímaberendezés levegőkifúvójához közel: A használati körülményektől függően a levegőkifúvó nyílásából távozó forró, vagy hideg levegő ritka esetekben mozgásba hozhatja a vetítőtárszlat. Gondoskodjon róla, hogy a projektor, vagy más berendezés, például klímaberendezés levegőkifúvó nyílásából távozó levegő ne a projektor első része felé áramoljon.
- Szélsőséges hőmérséklet ingadozással rendelkező helyekre, mint pl. lámpák közelébe (stúdió reflektorok): Ez lecsökkentheti a fényforrás élettartamát, vagy a projektor hőhatás általi deformációjával járhat, ami hibás működést okozhat.
Tartsa be a projektor üzemi környezeti hőmérsékletére vonatkozó előírásokat.
- Nagyfeszültségű vezetékek, vagy motorok közelébe: Ezek az eszközök megzavarhatják a projektor működését.

■ **A telepítési munkák elvégzésével, pl. plafonra szereléssel szakképzett technikust, vagy kereskedőjét bízta meg.**

A projektor teljesítményének és biztonságának érdekében a plafonra, vagy magas helyekre történő telepítési munkák elvégzésével szakképzett technikust, vagy kereskedőjét bízta meg.

■ **A DIGITAL LINK csatlakozás kábeleinek telepítését bízta szakképzett technikusra, vagy márkakereskedőjére.**

Ha a nem megfelelő telepítés miatt a kábel átviteli karakterisztikája sérül, akkor a kép és hangminőség nem lesz megfelelő.

■ **A rádióadók, vagy rádiókészülékek erős rádiójelei megzavarhatják a projektor működését.**

Ha a telepítési hely közelében olyan készülék, vagy berendezés található, mely erős rádióhullámokat bocsát ki, akkor a projektort ezektől a rádiófrekvenciás hullámforrásoktól megfelelő távolságra telepítse. Vagy a <DIGITAL LINK/LAN> terminálhoz csatlakozó LAN kábelt tekerje be mindkét végén leföldelt fém fóliába, vagy vezesse fém csőben.

■ **A fókuszt beállítása**

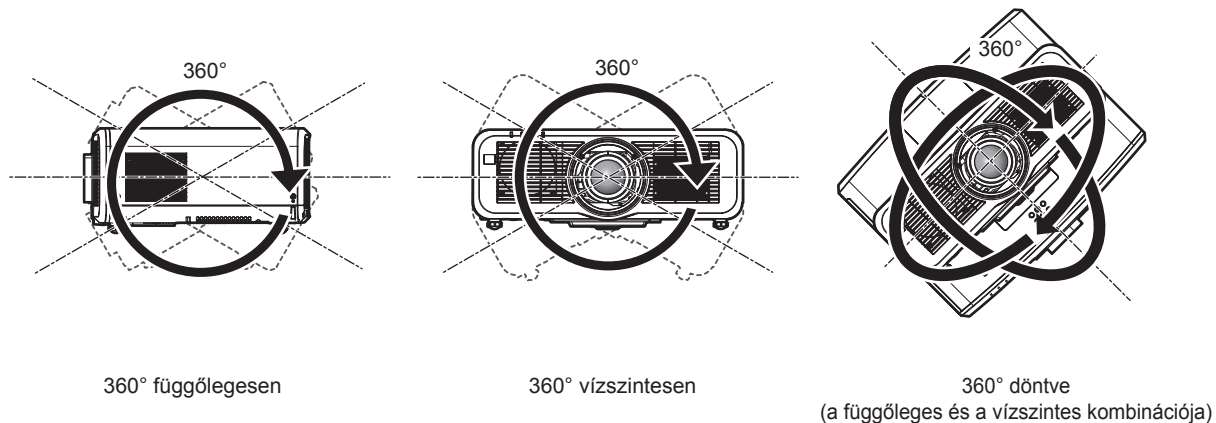
A nagy tisztaságú fénykibocsátó lencsét befolyásolja a fényforrás által kibocsátott fény, így közvetlenül a készülék bekapcsolását követően a fókuszt instabil lehet. Azt javasoljuk, hogy a fókuszt beállítása előtt legalább 30 percig folyamatosan történjen kivetítés.

■ **2 700 m (8 858') vagy ennél nagyobb tengerszint feletti magasságon tilos telepíteni a projektort.**

■ **Ne használja a projektort olyan helyen, ahol a környezeti hőmérséklet meghaladja az 45 °C-ot (113 °F).**

Ha olyan helyen használja a projektort, mely túl magasan helyezkedik el a tengerszint felett, vagy ahol túl magas a környezeti hőmérséklet, az csökkentheti a komponensek élettartamát és hibás működéshez vezethet.

■ **360°-os kivetítés lehetséges.**

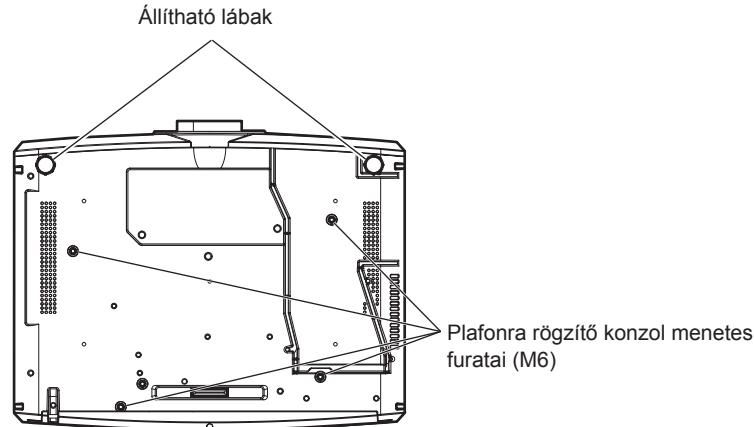


■ **Óvintézkedések a projektor felállításakor**

- Az állítható lábkat csak padlóra állításhoz és a szög beállításához használja. Az egyéb célokra való felhasználás kárt tehet a projektorban.
- Ha a projektort nem a beállítható lábakkal, vagy bilincs plafonra szereléshez alkatrészsel, a padlótól vagy a plafontól eltérő helyre kívánja telepíteni, akkor a projektort a bilincs plafonra szereléshez alkatrész négy csavarfurata segítségével rögzítse (az ábrán látható módon).
(Csavarátmérő: M6, menetmélység a projektorban: 12 mm (15/32"), nyomaték: 4 ± 0,5 N·m)

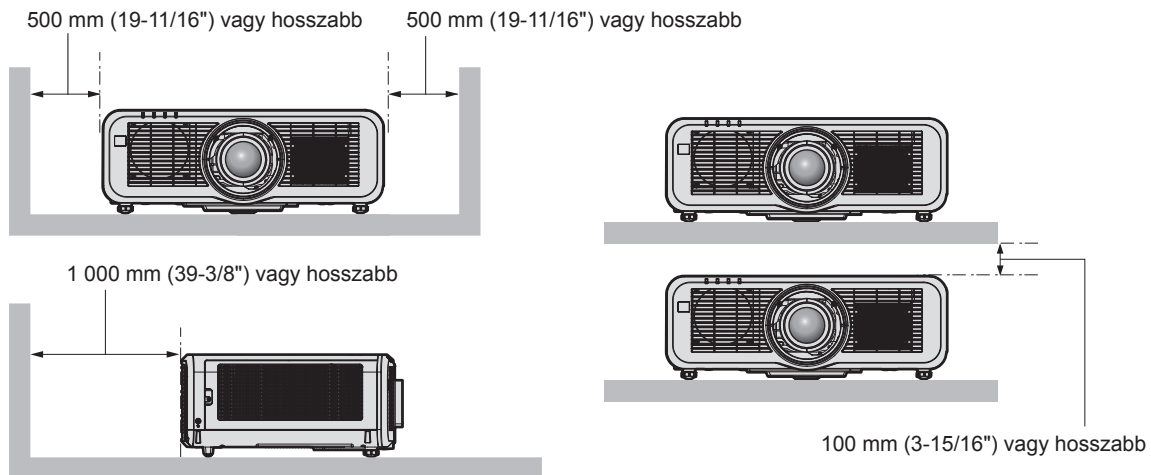
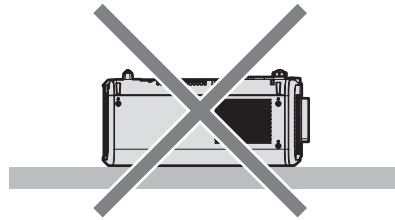
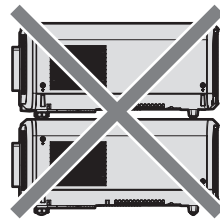
Használati óvintézkedések

Ilyen esetben távtartók beillesztésével (fém) biztosítsa, hogy ne legyen rés a projektor alján lévő plafonkonzol csavarfuratok és a felület között.



A plafonra rögzítő konzol menetes furatainak és az állítható lábak elhelyezkedése

- Ne helyezzen egymás tetejére projektorokat.
- A felső részénél alátámasztva ne használja a projektort.
- Ne zárja el a projektor szellőzőnyílásait (kifúvó és beszívó).
- Akadályozza meg, hogy a klímaberendezés hideg, vagy meleg levegője közvetlenül beáramoljon a projektor szellőzőnyílásain (kifúvó és beszívó).



- Szűk terekbe ne telepítse a projektort.
Ha szűk térbe telepíti, akkor biztosítson külön légkondicionálást, vagy szellőzést a készülék számára. Ha nem megfelelő a szellőzés akkor felhalmozódik a kiáramló hő és aktiválja a projektor védelmi áramkörét.
- A Panasonic nem vállal felelősségen a termék azon károsodásaiért, amelyek a projektor telepítési helyének hibás megválasztása miatt történtek, még abban az esetben sem, ha a termék garanciája nem járt le.

Biztonság

A termék használata során tegyen óvintézkedéseket a következő események ellen.

- Személyes információk kiszivárogtatása a készülék használatával
 - Rosszindulatú harmadik személy általi illetéktelen használat
 - Rosszindulatú harmadik személy általi beavatkozás, vagy a termék kikapcsolása
- Tegye meg a szükséges intézkedéseket.

- Jelszavát úgy válassza meg, hogy azt a lehető legnehezebb legyen kitalálni.
- Rendszeresen változtassa meg jelszavát. A jelszó a [BIZTONSÁG] menüben → [BIZTONSÁGI JELSZÓ VÁLTÁS] vagy a [HÁLÓZAT/USB] menüben → [Panasonic APPLICATION] → [JELSZÓVÁLTÁS] állítható be.
- A Panasonic vállalat vagy leányvállalatai soha nem kérdezik meg közvetlenül a jelszavakat. Ha ilyen kérést kap, ne adja ki jelszavát.
- A hálózathoz való csatlakozást tűzfalal, stb. kell védeni.
- Állítsa be a hálózati vezérlés jelszavát és korlátozza le a bejelentkezésre jogosult felhasználók számát. A hálózati vezérlés jelszavát a hálózati vezérlés képernyő [Change password].

■ Biztonság a vezeték nélküli LAN termék használata során

A vezeték nélküli LAN előnye, hogy amennyiben Ön a rádiófrekvenciás átvitel tartományán belül tartózkodik, LAN kábel nélkül, rádiófrekvencia használatával tud adatcserét folytatni számítógépek és más hasonló berendezések valamint a vezeték nélküli hozzáférési pont között.

Másrészt, mivel a rádióhullámok áthatolnak az akadályokon (például falakon), és az adott tartományban bárhol foghatók, a biztonsági beállítások elégtelensége esetén a következő problémák fordulhatnak elő.

- Az átvitt adatokhoz mások is hozzáférhetnek
Rosszindulatú harmadik fél foghatja a rádiófrekvenciás hullámokat és figyelheti a következő átvitt adatokat.
 - Olyan személyes információkat, mint az Ön azonosítója, jelszava, bankkártyaszáma
 - E-mail tartalma
- Illegális hozzáférés
Rosszindulatú harmadik fél engedély nélkül hozzáférhet az Ön személyes, vagy vállalati hálózatához és a következő típusú műveleteket hajthatja végre.
 - Személyes és/vagy titkos információkat szerezhet meg (információ kiszivárgás)
 - Egy adott személy imitálásával hamis információkat terjeszthet (hamisítás)
 - Felülírhatja az általa hozzáfért kommunikációt és hamis adatokat adhat ki (módosítás)
 - Káros szoftvereket, például számítógépes vírusokat terjeszthet és összeomlást idézhet elő az Ön adataiban/ vagy rendszerében (rendszer összeomlás)

Mivel a legtöbb LAN adapter vagy hozzáférési pont fel van szerelve olyan biztonsági funkciókkal, amelyek kiszűrik ezeket a problémákat, ezért a vezeték nélküli LAN eszköz megfelelő biztonsági beállítások elvégzésével csökkentheti az ilyen problémák előfordulásának lehetőségét.

Egyes vezeték nélküli LAN eszközök a vásárlást követően még nincsenek biztonságosan beállítva. A biztonsági problémák előfordulási esélyének csökkentése érdekében a vezeték nélküli LAN eszköz használata előtt minden egyes LAN eszköznél végezze el a használati útmutatóban leírt biztonsági beállításokat.

A vezeték nélküli LAN specifikációinak függvényében valamely rosszindulatú harmadik fél speciális eszközökkel feltörheti a biztonsági beállításokat.

A Panasonic arra kéri ügyfeleit, hogy értsék meg a termék biztonsági beállítások nélküli használatának kockázatait és azt javasolja, hogy az ügyfelek saját belátásuknak megfelelően és saját felelősségükre végezzék el a biztonsági beállításokat.

Tudnivalók a vezeték nélküli LAN hálózatról

A projektor vezeték nélküli LAN funkciója a 2,4 GHz/5 GHz rádiófrekvenciás sávot használja. A vezeték nélküli állomáshoz nem szükséges licenc, de a használathoz vegye figyelembe a következőket.

A projektor vezeték nélküli LAN funkciójának használatához csatlakoztatni kell az opcionális vezeték nélküli modult (modellszám: ET-WM300).

Az opcionális vezeték nélküli modul (modellszám: ET-WM300) felszerelésére vonatkozóan itt találhat információkat: „Attaching the Wireless Module” (➔ Üzemeltetési útmutatások – Funkciókat bemutató kézikönyv).

■ Ne használja más vezeték nélkül eszközökhöz közel.

A következő eszközök ugyan azt a rádióhullámú frekvenciatartományt használhatják mint a projektor. Ha ezekhez az eszközökhöz közel használja a projektort, akkor a rádiófrekvenciás interferencia miatt a kommunikáció megszakadhat, vagy a sebessége lelassulhat.

- Mikrohullámú sütő, stb.
- Ipari, tudományos, vagy orvosi eszközök, stb.
- Üzemi gyártósorokon használt mozgó járműveket azonosító vezeték nélküli állomások
- Speciális kisteljesítményű vezeték nélküli állomások

■ **Lehetőség szerint a projektor közelében ne használjon mobiltelefont, televíziót, vagy rádiót.**

A mobiltelefonok, televíziók, vagy rádiók a projektortól eltérő hullámhosszt használnak, ezért ezek nincsenek hatással a vezeték nélküli LAN kommunikációra, vagy a készülékek jelküldésére/fogadására. Ennek ellenére a projektor által kibocsátott rádióhullámok audio, vagy videó zajt okozhatnak.

■ **A rádiófrekvenciás vezeték nélküli LAN kommunikáció nem hatol át a megerősítő oszlopokon, a fémen, vagy a betonon.**

A projektor képes kommunikálni fa, vagy üvegfalakon keresztül (kivéve a beágyazott fémhálóval rendelkező üvegeket), de nem képes kommunikálni megerősítő oszlopokkal megerősített falakon, vagy padlókon, fémen, vagy betonon keresztül.

■ **Lehetőség szerint ne használja a projektort olyan helyeken, ahol statikus elektromos feltöltődés történik.**

Ha a projektort olyan helyeken használja, ahol statikus elektromos feltöltődés történik, akkor a vezeték nélküli LAN, vagy a vezetékes LAN kommunikáció megszakadhat.

Ritka esetekben a statikus elektromosság, vagy a zaj miatt a LAN kapcsolat nem építhető fel, ilyen esetekben kapcsolja ki a projektort, távolítsa el a problémás statikus elektromosság, vagy zaj forrását és kapcsolja vissza a projektort.

■ **Ha a készüléket a 2,412 - 2,472 GHz sávban, a 5,18 - 5,825 GHz frekvencia tartományban használja (36 - 165 csatornák), akkor csak beltérben használja az eszközt.**

■ **A projektor használata külföldön**

Vegye figyelembe, hogy az adott országtól vagy régiótól függően olyan csatorna-, és frekvencia-korlátozások lehetnek érvényben, amelyek befolyásolják a vezeték nélküli LAN használatát.

Light ID

Light ID az egyik látható fénnel történő kommunikációs technológia, amely a villanófény gyorsaságát és stabilitását használja fel információtovábbításra. Ez a projektor rendelkezik a Light ID jel átvitelét lehetővé tevő funkcióval és a használat a Panasonic által biztosított LinkRay Light ID megoldás segítségével lehetséges.

- Amikor az eszköz (okostelefon/tablet) kamerája, és az erre a célra alkalmas szoftver veszi a projektor Light ID jelét, akkor megtörténik a Light ID jelhez kapcsolt tartalmak megjelenítése az eszköz képernyőjén.

Részletes információkat a Panasonic honlapján találhat (<https://panasonic.net/cns/LinkRay/>).

Megjegyzés

- A LinkRay Light ID megoldás szolgáltatás használatához külön szerződésre van szükség.
- Szükség van a „LinkRay - Light ID Solution” okostelefon applikációs szoftverre.
Töltse le a „LinkRay” szoftvert az App Store vagy a Google Play online áruházakból. A Panasonic honlapján (<https://panasonic.net/cns/LinkRay/>) friss információkat találhat azon készülékekről, amelyeknél igazoltan működik ez a funkció.

■ **Tudnivalók a Light ID funkcióval kapcsolatosan**

- A Light ID jel átvitele során a kivetített kép villoghat, de ezt a Light ID átvitele közbeni fényerő változás okozza, nem pedig hibás működés.
- Ha a kivetített képet kamerával, stb. rögzíti, akkor a rögzített képen csíkos mintázat alakulhat ki.
- A Light ID funkció használata közben a fénykibocsátás csökken.
- A Light ID jel eszközzel (okostelefon/tablet) történő vétele a következő esetekben nehezzé válhat.
 - Ha a kivetítési felületet erős fény, például kültéri fény világítja meg
 - Ha ettől a projektortól eltérő Light ID jeladó eszköz található a közelben
 - Ha a kivetítési felülettől távol eső helyen veszi a jelet
 - Ha a kivetítési felülethez képest ferde helyzetben veszi a jelet
 - Ha a kivetítési felülethez tulajdonságai miatt fényvisszaverődési veszteség tapasztalható
 - Ha a kivetített kép kis méretű
 - Ha a kivetített kép sötét
- Ha lézer formátumú vonalkódolvasót használ, akkor a kivetített fénnel, vagy annak visszaverődő fényével ne világítsa meg a vonalkód olvasó felületet. Ellenkező esetben a vonalkód olvasó nem olvas, vagy hibásan olvas.
- Nem garantáljuk, hogy a projektor Light ID funkciója minden eszközön működik.

A projektor által támogatott alkalmazás szoftver

A projektor a következő alkalmazás szoftvert támogatja. Részletes információk és az alkalmazás szoftver letöltése érdekében látogasson el a Panasonic oldalra (<https://panasonic.net/cns/projector/>).

- **Logo Transfer Software**

Ez az alkalmazás szoftver adja át az indításkor az eredeti képet, például a vállalati logót a projektor számára.

- **Smart Projector Control**

Okostelefonról, vagy tabletről ezzel az alkalmazás szoftverrel állítható be és igazítható be a projektor LAN hálózaton keresztül.

- **Multi Monitoring & Control Software**

Ez az alkalmazás szoftver követi nyomon és vezérli az intranetre csatlakoztatott több megjelenítő készüléket (projektorokat és sík képernyő).

- **Előzetes figyelmeztetés szoftver**

Ez a plug-in szoftver a belső hálózatban figyelemmel kíséri a megjelenítőegységek és a perifériás készülékek állapotát, értesíti a felhasználót ezen készülékek rendellenes működéséről és felismeri a lehetséges rendellenességek jeleit. Az „Előzetes figyelmeztetés szoftver” előre fel van telepítve ide: „Multi Monitoring & Control Software”. A plug-in szoftver korai figyelmeztetés funkciójának használatához a használni kívánt számítógépre telepítse fel ezt: „Multi Monitoring & Control Software”. A korai figyelmeztetési funkció bekapcsolásával a szoftver figyelmeztet a megjelenítő készülékek fogyóeszközeinek cseréjére, az alkatrészek tisztításának és cseréjének szükségességére, így megkönnyíti a karbantartást.

A korai figyelmeztetés maximum 2048 regisztrált megjelenítő készülékhez használható ingyenesen, a „Multi Monitoring & Control Software” számítógépre történő telepítésétől számított 90 napig. A 90 napot meghaladó folyamatos használathoz meg kell vásárolni a „Előzetes figyelmeztetés szoftver” (ET-SWA100 sorozat) licencet és el kell végezni az aktiválási műveletet. A licenc típusától függően a felügyelet céljára regisztrálható megjelenítő készülékek száma eltérő lehet. Részletes információkat a „Multi Monitoring & Control Software” üzemeltetési útmutatásokban talál.

- **Wireless Manager ME6.4**

Ez az alkalmazás szoftver továbbítja vezetékes LAN, vagy vezeték nélküli LAN használatával a számítógép képernyőjének adatait a projektorhoz.

Lehetséges egy számítógépről több projektorra, vagy több számítógépről egy projektorra történő szimultán kivetítés is.

- **Plug and Share**

Ez az alkalmazás szoftver a számítógép hálózati csatlakoztatásakor, a projektor és a számítógép USB adattárolóval történő párosításával lehetővé teszi a számítógép képernyőjének egyszerű és a készülék kiválasztása nélküli kivetítését.

- **Wireless Projector**

Ez az iOS/Android operációs rendszerekhez kifejlesztett alkalmazás szoftver vezeték nélküli LAN hálózaton keresztül képes például PDF fájlokat, vagy képeket továbbítani kivetítés céljára a projektor számára.

Leselejtezés

A termék leselejtezésének helyes módjáról érdeklődjön a helyi önkormányzatnál, vagy a márkakereskedőnél. A terméket szétszerelés nélkül selejtezze le.

Tárolás

A projektort száraz helyiségben tárolja.

Használati óvintézkedések

■ A jó képminőség elérése

Egy szép kép nagyobb kontraszttal történő megtekintéséhez elő kell készíteni a környezetet. Annak érdekében, hogy a külső fény, vagy a beltéri lámpák fénye ne érje a vetítővásznat, húzza el az ablakon lévő függönyöket, vagy sötétítőket és a vetítővászon közelében kapcsoljon le minden lámpát.

■ Pusztá kézzel ne érjen hozzá a fénykibocsátó lencse felületéhez.

Ha a fénykibocsátó lencse felülete ujjlenyomatok, vagy egyéb miatt szennyezetté válik, akkor a készülék ezt felnagyítja és megjeleníti a vetítővásznon.

■ LCD panel

Az LCD panel extrém pontos technológiával készült, de ritka esetekben pixelhiány, vagy folyamatosan világító pixel előfordulhat. Kérjük vegye figyelembe, hogy ez nem meghibásodás.

Ha hosszabb ideig állóképet vetít ki, akkor az LCD panelen maradék kép jelenhet meg, és ilyen esetekben 1 óráig, vagy hosszabb ideig vetítsen ki egy teljesen fehér képet. Előfordulhat, hogy a maradék kép nem tűnik el nyom nélkül.

■ Optikai alkatrészek

Ha magas hőmérsékleten, vagy poros, pl. cigarettafüstös környezetben használja a projektort, akkor olyan optikai komponensek, mint például az LCD panel és a polarizátor élettartama akár már kevesebb mint egy év használat elteltével is csökkenhet. Részletes információkért forduljon márkakereskedőjéhez.

■ Fényforrás

A projektor fényforrása lézereket használ, melyek következő jellemzőkkel rendelkeznek.

- Az üzemi környezeti hőmérséklettől függően a fényforrás fényereje csökken.
Minél magasabb a hőmérséklet, annál jobban csökken a fényforrás fényereje.
- A fényforrás fényereje a használat időtartama során csökken.

Ha a fényerő jelentősen csökkent és a fényforrás nem világít, akkor kérje meg kereskedőjét, hogy tisztítsa meg a projektor belsejét és cserélje ki a fényforrás egységet.

■ Számítógép és külső készülékek csatlakozói

Számítógéphez, vagy külső készülékhez történő csatlakoztatás esetén figyelmesen olvassa el a jelen kézikönyve tápkábelekre és árnyékolt kábelekre vonatkozó részeit.

Tartozékok

Ellenőrizze, hogy projektorához megvannak-e a következő tartozékok. A < > jelekben lévő számok a tartozék cikkszámát jelzik.

Vezetékes/vezeték nélküli távirányító egység <1>
(N2QAYA000150)

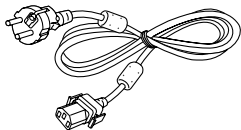


CD-ROM <1>
(1JK1MZ670U)

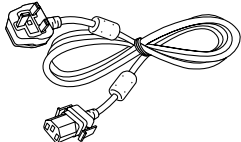


(Üzemeltetési útmutatások tartalmazza.)

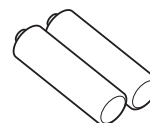
Tápkábel
(TXFSX01RXQZ) <1>



(TXFSX01RXRZ) <1>



AAA/R03 vagy AAA/LR03 elem <2>
(A távirányítóhoz)



Lencsevédő <1>
(Csak lencsével rendelkező modelleknél)
(6103626291)



Figyelem

- A projektor kicsomagolása után szakszerűen selejtezze le a tápkábel kupakját és a csomagolóanyagot.
- A mellékelt tápkábelt csak a projektorhoz használja, más készülékekhez ne.
- Hiányzó tartozékok esetén vegye fel a kapcsolatot kereskedőjével.
- Az apró alkatrészeket megfelelő módon, kisgyermekektől elzárva tárolja.

Megjegyzés

- Fenntartjuk a tartozékok modellszámának előzetes értesítés nélkül történő módosításának jogát.

Opcionális tartozékok

Opcionális tartozékok (terméknév)		Modellszám
Fénykibocsátó lencse	Zoom lencse	ET-ELW20, ET-ELT20, ET-ELS20* ¹ , ET-ELT21, ET-ELW22
	Rögzített fókuszú lencse	ET-ELW21
Bilincs plafonra szereléshez		ET-PKD120H (magas plafonokhoz) ET-PKD120S (alacsony plafonokhoz) ET-PKE301B (projektorrögzítő bilincs)* ²
Előzetes figyelmeztetés szoftver (Alap licenc/3-éves licenc)		ET-SWA100 sorozat* ³
Digitális interfész doboz		ET-YFB100G
DIGITAL LINK kapcsoló		ET-YFB200G
csere szűrőegység		ET-RFM100
Vezeték nélküli modul		ET-WM300* ⁴

*1 Ez a termék egyenértékű a lencsével rendelkező projektor modellekhez mellékelt szabvány zoom lencsével.

A termék elérhetősége országonként eltérő lehet. Részletes információkért forduljon márkakereskedőjéhez.

*2 Ha a projektort a már meglévő bilincs plafonra szereléshez alkatrészre szereli fel (a következő modellszámmal kombinálva: ET-PKD120H (magas plafonokhoz) vagy ET-PKD120S (alacsony plafonokhoz), és a modellszám: ET-PKE300B (projektorrögzítő bilincs)), akkor a lezuhanásgátló vezetékét ki kell cserélni az ehhez a projektorhoz való vezetékre. Forduljon márkakereskedőjéhez.

Lezuhanásgátló készlet (szerviz modellszám: DPPW1004ZA/X1)

*3 A modellszám utótagja a licenc típusának megfelelően változik.

*4 Néhány országban ez a termék nem vásárolható meg. Részletes információkért forduljon márkakereskedőjéhez.

Megjegyzés

- Fenntartjuk az opcionális tartozékok modellszámának előzetes értesítés nélkül történő módosításának jogát.

A fénykibocsátó lencse eltávolítása/felhelyezése

A fénykibocsátó lencse eltávolítási/felhelyezési módjai mind szabványos zoom lencsék, mind opcionális lencsék esetében ugyan azok.

A fénykibocsátó lencse cseréje, vagy eltávolítása előtt állítsa a fénykibocsátó lencsét kiindulási helyzetbe.

A fénykibocsátó lencse kiindulási helyzetbe való állításával kapcsolatosan további információkat itt találhat: „Moving the lens position to the home position”, ebben: „Projecting” (➔ Üzemeltetési útmutatások – Funkciókat bemutató kézikönyv).

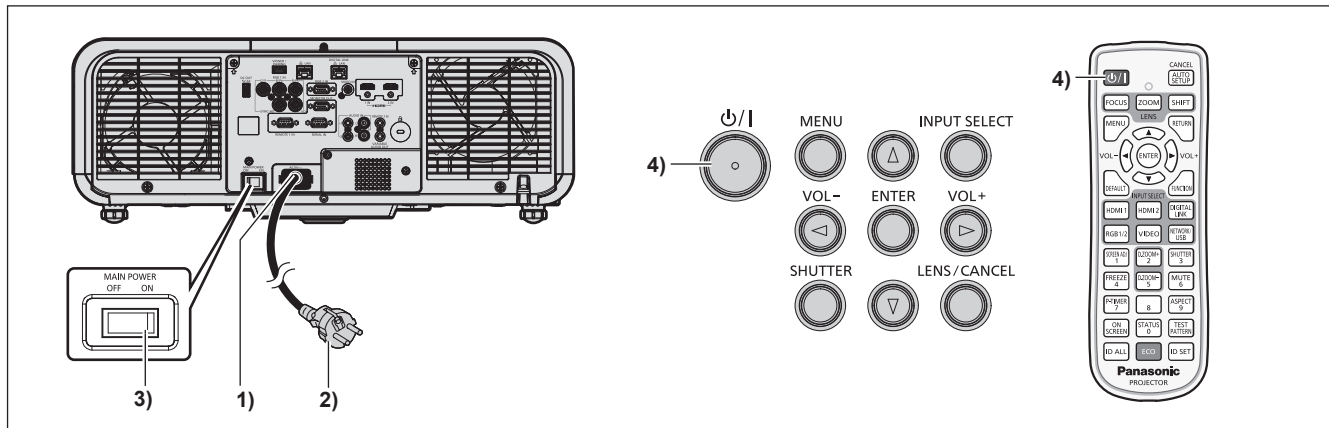
A fénykibocsátó objektív felhelyezésének/eltávolításának lépéseit itt találhatja meg: „Removing/attaching the projection lens” (➔ Üzemeltetési útmutatások – Funkciókat bemutató kézikönyv).

A projektor be/ki kapcsolása

A projektor bekapcsolása

Ha opcionális fénykibocsátó lencsét használ, akkor a projektor bekapcsolása előtt helyezze fel a fénykibocsátó lencsét.

Először vegye le a lencsevédőt.



1) Csatlakoztassa a tápkábelt a projektorhoz.

2) Csatlakoztassa a tápkábelt egy hálózati aljzathoz.

3) A bekapcsoláshoz nyomja meg az <ON> részt a <MAIN POWER> kapcsolón.

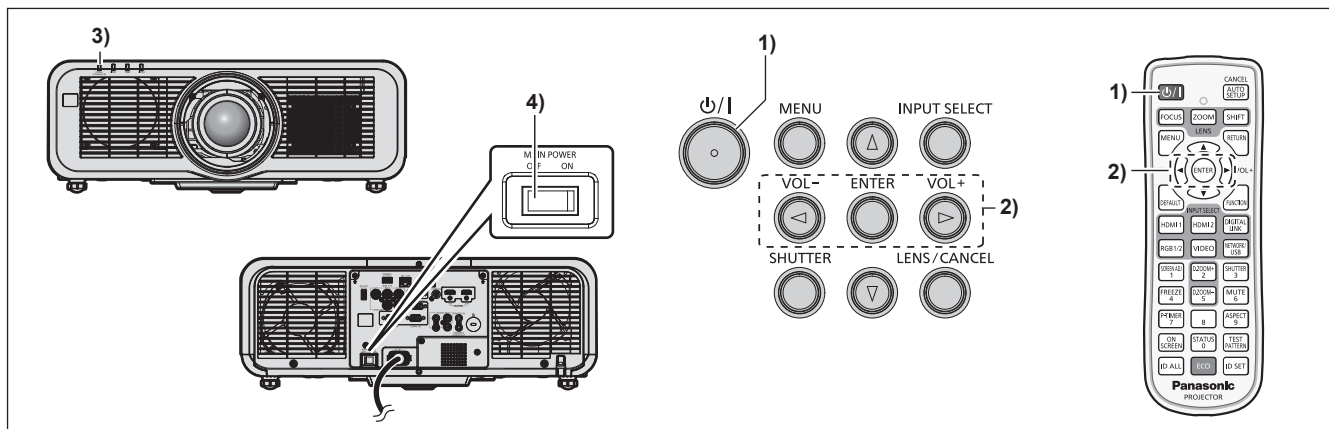
- A <ON (G)/STANDBY (R)> tápellátásjelző pirosan világít/villog és a projektor készenléti módba kapcsol.

4) Nyomja meg a tápellátás <I> gombot.

- A <ON (G)/STANDBY (R)> tápellátásjelző zölden világít és hamarosan megjelenik a kép a vetítőlapon.

* Részletes információkat a melléklet CD-ROM „Üzemeltetési útmutatások – Funkciókat bemutató kézikönyv” részében találhat.

A projektor kikapcsolása



- 1) **Nyomja meg a tápellátás <⏻/⏹> gombot.**
 - Megjelenik a [TÁPLÁLÁS KI(KÉSZENLÉT)] visszaigazoló képernyő.
- 2) **Nyomja meg a ◀▶ elemet az [OK] kiválasztásához, és nyomja meg a <ENTER> gombot.**
(Vagy nyomja meg ismét a tápellátás <⏻/⏹> gombot.)
 - A kép kivetítése leáll és a projektor testén lévő <ON (G)/STANDBY (R)> tápellátásjelző narancsszínűen világít. (A ventilátor továbbra is üzemel.)
- 3) **Várjon pár másodpercet, amíg a projektor testén lévő <ON (G)/STANDBY (R)> tápellátásjelző pirosan világít/villog.**
- 4) **A kikapcsoláshoz nyomja meg az <OFF> részt a <MAIN POWER> kapcsolón.**

* Részletes információkat a melléklet CD-ROM „Üzemeltetési útmutatások – Funkciókat bemutató kézikönyv” részében találhat.

Tájékoztatás felhasználók számára az elhasznált készülékek, szárazelemek és akkumulátorok begyűjtéséről és ártalmatlanításáról.

Csak az Európai Unió és olyan országok részére, amelyek begyűjtő rendszerekkel rendelkeznek



A termékeken, a csomagoláson és/vagy a kísérő dokumentumokon szereplő szimbólumok azt jelentik, hogy az elhasznált elektromos és elektronikus termékeket, szárazelemeket és akkumulátorokat tilos az általános háztartási hulladékkal keverni.

Az elhasznált készülékek, szárazelemek és akkumulátorok megfelelő kezelése, hasznosítása és újrafelhasználása céljából, kérjük, hogy a helyi törvényeknek megfelelően juttassa el azokat a kijelölt gyűjtőhelyekre.

E termékek, szárazelemek és akkumulátorok előírás szerű ártalmatlanításával Ön hozzájárul az értékes erőforrások megóvásához, és megakadályozza az emberi egészség és a környezet károsodását.

Amennyiben a begyűjtéssel és újrafelhasználással kapcsolatban további kérdése lenne, kérjük, érdeklődjön a helyi önkormányzatnál.

E hulladékok szabálytalan elhelyezését a nemzeti jogszabályok büntethetik.



Megjegyzés a szárazelem- és akkumulátor-szimbólummal kapcsolatban (alsó szimbólumpélda)

Ezek a szimbólumok kémiai szimbólummal együtt alkalmazhatók. Ebben az esetben teljesíti az EU irányelvnek vegyi anyagra vonatkozó követelményét.

Hulladékkezelési tájékoztató az Európai Unión kívüli egyéb országokban

Ezek a szimbólumok csak az Európai Unióban érvényesek.

Ha meg kíván szabadulni a termékektől, kérjük, lépjen kapcsolatba a helyi hatóságokkal vagy a kereskedővel, és kérdezze meg őket a hulladékelhelyezés megfelelő módjáról.

Panasonic Corporation

Web Site : <https://panasonic.net/cns/projector/>

© Panasonic Corporation 2017

M1117NN2039 -YI