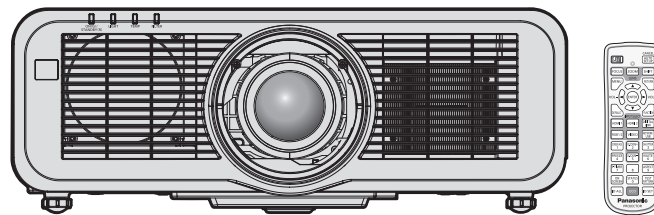


## Upute za rad Osnovni vodič

LCD projektor **Komercijalna upotreba**

Br. modela **PT-MZ670**  
**PT-MW630**  
**PT-MZ570**  
**PT-MW530**



### Pročitati prije upotrebe

Upute za rad za ovaj projektor obuhvaćaju sljedeće: „Upute za rad – Osnovni vodič“ (ovaj dokument) i „Upute za rad – Priručnik za funkcije“ (PDF).

Priručnik je skraćena verzija dokumenta „Upute za rad – Priručnik za funkcije“. Više informacija potražite u dokumentu „Upute za rad – Priručnik za funkcije“ (PDF) koji se nalazi na isporučenom CD-ROM-u.

- Na vašem jeziku dostupan je samo ovaj dokument „Upute za rad – Osnovni vodič“.
- Pojedinosti pročitajte u dokumentu „Upute za rad – Priručnik za funkcije“ (PDF) na drugim jezicima.

Hvala što ste kupili ovaj proizvod tvrtke Panasonic.

- Ovaj priručnik je jednak za sve modele neovisno o prefiksu broja modela.
  - Bez L / LB: Bijeli model, standardna zoom leća dostupna      Sa L: Bijeli model, leće se prodaju odvojeno
  - Sa LB: Crni model, leća se prodaju odvojeno (samo PT-MZ670LB)
- Prije početka rada s proizvodom, molimo vas da pažljivo pročitate upute i spremite ovaj priručnik za buduću upotrebu.
- Prije upotrebe ovog proizvoda obavezno pročitajte „Prvo pročitajte ovo!“ (➔ str. od 3 do 10).



# Sadržaj

---

## **Prvo pročitajte ovo! ..... 3**

### **Priprema**

<b>Mjere opreza za upotrebu</b> .....	<b>12</b>
Zaštitni materijal za leću .....	12
Mjere opreza tijekom prijevoza .....	12
Mjere opreza tijekom montaže .....	12
Sigurnost .....	14
Napomene za bežičnu lokalnu mrežu .....	15
Light ID .....	16
Aplikacijski softver koji projektor podržava .....	16
Zbrinjavanje u otpad .....	17
Pohrana .....	17
Mjere opreza pri upotrebi .....	17
Dodatna oprema .....	19
Opcionalna dodatna oprema .....	20

### **Početak rada**

<b>Uklanjanje/pričvršćivanje projekcijske leće</b> .....	<b>21</b>
--	-----------

### **Osnovna operacija**

<b>Uključivanje/isključivanje projektora</b> .....	<b>22</b>
Uključivanje projektora .....	22
Isključivanje projektora .....	23

# Prvo pročitajte ovo!

**UPOZORENJE:** UREĐAJ JE POTREBNO UZEMLJITI.

**UPOZORENJE:** Da biste spriječili štetu koja može rezultirati opasnošću od požara ili strujnog udara, nemojte izlagati uređaj kiši ili vlazi.

Uređaj nije namijenjen za upotrebu u izravnom vidnom polju na radnom mjestu vizualnog prikaza. Da biste izbjegli ometajuće odsjaje na radnom mjestu vizualnog prikaza, ovaj se uređaj ne smije postavljati u izravno vidno polje.

Oprema nije namijenjena za upotrebu na video radnoj stanici sukladno s odredbom BildscharbV.

Razina pritiska zvuka na položaju rukovoditelja jednaka je ili manja od 70 dB (A) u skladu s ISO 7779.

**UPOZORENJE:**

1. Uklonite utikač iz glavne utičnice kada jedinica nije u upotrebi tijekom dužeg razdoblja.
2. Da biste spriječili strujni udar, ne uklanjajte poklopac. Unutar uređaja nema dijelova koje može servisirati korisnik. Obratite se stručnom osoblju servisa.
3. Ne uklanjajte zatik za uzemljenje na utičnici. Uređaj je opremljen utičnicom s uzemljenjem s tri račve. Takva utičnica odgovara samo utičnicama s uzemljenjem. To je sigurnosna značajka. Ako ne možete umetnuti utikač u utičnicu glavnog napajanja, obratite se električaru. Ne koristite uzemljenje za druge svrhe.

**UPOZORENJE:**

Uređaj je usklađen s Klasom A odredbe CISPR32.

U stambenom okruženju ova oprema može uzrokovati radijsku interferenciju.

**OPREZ:** Da biste osigurali trajnu sukladnost, slijedite priložene upute za instalaciju. To uključuje upotrebu isporučenog napajačkog kabela i zaštićenih kabela sučelja za spajanje računala ili perifernih uređaja. Isto tako, sve neovlaštene promjene ili izmjene ovog uređaja mogu poništiti korisnikovu mogućnost rada na uređaju.

Uređaj je namijenjen za projekciju slika na zaslone itd. i nije namijenjen za upotrebu kao unutarnje osvjetljenje u kućanstvima.

Direktiva 2009/125/EC

**UPOZORENJE:** DA BI SE SMANJIO RIZIK OD POŽARA ILI ELEKTRIČNOG UDARA, PROIZVOD NEMOJTE IZLAGATI KIŠI ILI VLAZI.

**UPOZORENJE:** OPASNOST OD STRUJNOG UDARA. NE OTVARATI.



Indikacija na projektoru



Simbol munje sa strelicom unutar jednakostraničnog trokuta treba upozoriti korisnika na prisutnost neizoliranog „opasnog napona“ unutar kućišta uređaja koji može biti dovoljne jačine da predstavlja rizik od strujnog udara.



Uskličnik unutar jednakostraničnog trokuta treba upozoriti korisnika na prisutnost važnih uputa o radu i održavanju (servisiranju) u priručnicima koji su isporučeni uz proizvod.

## Prvo pročitajte ovo!

**UPOZORENJE:** Ne gledajte u svjetlo koje emitira leća dok je projektor u upotrebi.  
Kao i kod svih izvora svjetlosti, ne gledajte u izravnu svjetlosnu zraku,  
RG2 IEC 62471-5:2015.

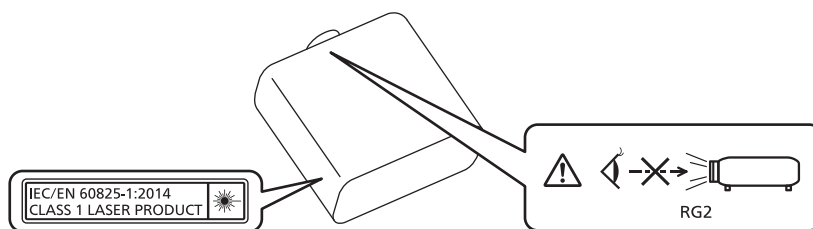


RG2

Indikacija na projektoru

## Obavijest na laseru

Ovaj projektor je laserski proizvod Klase 1 koji je sukladan sa standardom IEC/EN 60825-1:2014.



**OPREZ:** Korištenje kontrola ili podešenja, ili izvođenje postupaka drugačijih od ovdje navedenih može rezultirati u izlaganju opasnom zračenju.

## Naziv uvoznika i adresa u Europskoj uniji

**Panasonic Marketing Europe GmbH**

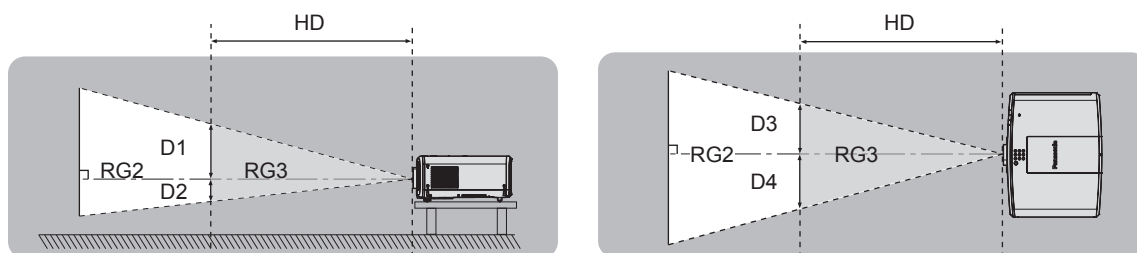
**Panasonic Testing Centre**

**Winsbergring 15, 22525 Hamburg, Germany**

## ■ Udaljenost od opasnosti (IEC 62471-5:2015)

Udaljenost od površine projekcijske leće na kojoj vrijednost izloženosti doseže razinu primjenjive granične vrijednosti izloženosti naziva se udaljenost od opasnosti (HD) ili sigurnosna udaljenost.

Ne gledajte u projiciranu svjetlost unutar područja udaljenosti od opasnosti (unutar područja RG3). Izravno isijavanje može oštetiti vid. Smatra se da je u projiciranu svjetlost sigurno gledati izvan područja udaljenosti od opasnosti (unutar područja RG2).



## ■ Rizična skupina

Kombinacija projektora i projekcijske leće smatra se rizičnom skupinom 2 kada je udaljenost od opasnosti manja od 1 m (39-3/8"). Kategorizira se kao rizična skupina 3 kada je udaljenost od opasnosti veća od 1 m (39-3/8"), a koristi se za profesionalnu, a ne kućnu upotrebu.

U slučaju rizične skupine 3 postoji mogućnost oštećenja vida izravnim isijavanjem prilikom gledanja u projiciranu svjetlost unutar područja udaljenosti od opasnosti (u području RG3).

U slučaju rizične skupine 2 može se sigurno koristiti bez opasnosti od oštećenja vida u bilo kojim uvjetima.

Za ovaj se projektor kombinacija s bilo kojom projekcijskom lećom kategorizira kao rizična skupina 2.

## UPOZORENJE:

### ■ NAPAJANJE

**Zidna utičnica ili sklopka montirat će se pokraj opreme i mora biti lako dostupna u slučaju nastanka problema. Ako dođe do sljedećih problema, odmah prekinite napajanje.**

Neprekidna upotreba projektora u tim uvjetima rezultirat će požarom ili strujnim udarom ili će uzrokovati oštećenje vida.

- Ako u projektor dospiju strani predmeti ili voda, prekinite napajanje.
- Ako projektor padne ili dođe do loma kućišta, prekinite napajanje.
- Ako primijetite dim, neobične mirise ili buku iz projektora, prekinite napajanje.

Kontaktirajte ovlaštenu servisnu centar radi popravaka, ne pokušavajte sami popraviti projektor.

**Tijekom grmljavine ne dodirujte projektor ili kabel.**

Može doći do strujnog udara.

**Nemojte napraviti nešto što bi moglo oštetiti napajajući kabel ili utikač.**

Ako se koristi oštećeni napajajući kabel, mogu nastati strujni udari, kratki spojevi ili požar.

- Nemojte oštetiti napajajući kabel, mijenjati ga, postavljati ga pokraj zagrijanih objekata, pretjerano ga savijati, zavrtati, postavljati teške predmete na njega ili ga zamotati u snop.

Zatražite ovlaštenu servisnu centar da provede potrebne popravke na napajajućem kabelu.

**Ne upotrebljavajte ništa osim priloženog napajajućeg kabela.**

Ako ne postupite na taj način, prouzročit ćete strujne udare ili požar. Imajte na umu da ako ne upotrijebite priloženi napajajući kabel kako biste uzemljili uređaj na strani utičnice, možete uzrokovati strujne udare.

**U potpunosti umetnite utikač u zidnu utičnicu i priključak napajanja u terminal projektora.**

Ako utikač nije pravilno umetnut, doći će do strujnih udara ili pregrijavanja.

- Ne upotrebljavajte utikače koji su oštećeni ili zidne utičnice koje nisu čvrsto pričvršćene na zid.

**Ne rukujte utikačem i priključkom napajanja vlažnim rukama.**

Ako ne postupite na taj način, prouzročit ćete strujne udare.

**Nemojte preopteretiti zidnu utičnicu.**

Ako je napajanje preopterećeno (npr. zbog primjene previše prilagodnika), može doći do pregrijavanja, što će prouzročiti vatru.

**Redovito čistite utikač kako ga ne bi prekrila prašina.**

Ako to ne učinite, doći će do požara.

- Ako se na utikaču nataloži prašina, zbog nastale vlage može doći do oštećenja izolacije.
- Ako ne upotrebljavate projektor tijekom dužeg razdoblja, izvucite utikač iz zidne utičnice.

Redovito izvucite utikač iz zidne utičnice i prebrišite ga suhom tkaninom.

## UPOZORENJE:

### ■ O UPOTREBI/MONTAŽI

**Nemojte polagati projektor na mekane tkanine kao što su tepisi ili prostirke.**

Ako to učinite, projektor će se pregrijati, što uzrokuje opekline, požar ili oštećenje projektor.

**Ne postavljajte projektor na vlažna ili prašnja mjesto ni na mjesto gdje bi projektor mogao doći u doticaj s uljnim dimom ili parom.**

Upotreba projektor u takvim uvjetima rezultirat će požarom, strujnim udarima ili propadanjem dijelova. Ulje također može deformirati plastični dio i projektor bi mogao pasti dok je montiran na strop.

**Nemojte montirati projektor na mjesto koje nije dovoljno čvrsto da podnese punu težinu projektor ili na površinu koja je nakošena ili nestabilna.**

Ako tako ne postupite, projektor može pasti ili se prevrnuti, što može rezultirati teškom ozljedom ili štetom.

**Ne postavljajte projektor na mjesto na kojem ljudi prolaze.**

Ljudi se mogu spotaknuti o kabel ili udariti projektor što može uzrokovati požar, električni udar ili ozljedu.

**Ne prekrivajte utore za ulaz/izlaz zraka.**

Ako to učinite, projektor će se pregrijati što može uzrokovati požar ili oštećenje projektor.

- Ne postavljajte projektor na uska, slabo prozračena mjesto.
- Ne postavljajte projektor na tkaninu ili papire jer bi te materijale mogao uvući otvor za ulaz zraka.
- Između zidova ili predmeta i utora za izlaz zraka mora biti najmanje 1 m (39-3/8") razmaka, a između zidova ili predmeta i utora za ulaz zraka najmanje 50 cm (19-11/16").

**Ne gledajte u svjetlo koje emitira leća niti nemojte svoju kožu izlagati tom svjetlu dok je projektor u upotrebi.**

**Ne ulazite u tok svjetla projekcije s optičkim uređajem (poput povećala ili zrcala).**

Ako to učinite, može doći do opekline ili gubitka vida.

- Leća projektor emitira jako svjetlo. Ne gledajte ravno u to svjetlo niti ne polazite ruke na njega.
- S naročitim oprezom spriječite da mala djeca gledaju u leću. Osim toga, isključite napajanje i isključite glavnu sklopku napajanja kada niste u blizini projektor.

**Ne projicirate sliku kada je leća prekrivena poklopcem leće.**

Ako to učinite, možete uzrokovati vatru.

**Nikada ne pokušavajte prepraviti ili rastaviti projektor.**

Visoki naponi mogu uzrokovati požar ili strujne udare.

- Za bilo kakav pregled, podešavanje i popravak obratite se ovlaštenom servisnom centru.

**Ne dopustite da u projektor dospiju metalni objekti, zapaljivi objekti ili tekućine. Ne dopustite da se projektor namoči.**

Ako se to dogodi, mogući su kratki spojevi ili pregrijavanje, što će rezultirati požarom, strujnim udarom ili kvarom projektor.

- Ne postavljajte spremnike s tekućinom ili metalnim objektima pokraj projektor.
- Ako u unutrašnjost projektor dospije tekućina, obratite se svojem trgovcu.
- Naročita pozornost potrebna je radi djece.

**Upotrebljavajte nosač za pričvršćivanje na strop koji preporučuje Panasonic.**

Upotreba drugog nosača za pričvršćivanje na strop osim navedenog uzrokovat će nezgode padanja projektor.

- Pričvrstite priloženi sigurnosni kabel na nosač za pričvršćivanje na strop da biste spriječili pad projektor.

**Instalacijske radove poput montiranja projektor na strop mora provesti kvalificirani tehničar.**

Ako se montaža pravilno ne provede i završi, može uzrokovati ozljede ili nezgode, kao što je strujni udar.

## UPOZORENJE:

### ■ DODATNA OPREMA

**Ne upotrebljavajte baterije nepravilno, niti rukujte njima nepravilno i pratite sljedeće upute.**

Ako to ne učinite, moguće su opekline, curenje baterija, pregrijavanje, eksplozija ili izbijanje požara.

- Ne upotrebljavajte neoznačene baterije.
- Ne puniti suhe baterije.
- Ne rastavljajte suhe baterije.
- Ne zagrijavajte baterije niti ih polazite u vodu ili vatru.
- Ne dopustite da se + i – terminali baterija dodiruju s metalnim predmetima poput ogrlica ili kopči za kosu.
- Ne pohranjujte niti nosite baterije zajedno s metalnim predmetima.
- Pohranite baterije u plastičnu vrećicu i držite ih podalje od metalnih predmeta.
- Uvjerite se da su polariteti (+ i –) pravilni kada umećete baterije.
- Ne upotrebljavajte novu bateriju zajedno sa starom baterijom niti miješajte različite vrste baterija.
- Ne upotrebljavajte baterije na kojima je vanjski sloj kućišta uklonjen ili ne postoji.

**Ako tekućina baterije curi, ne dirajte je golim rukama i po potrebi poduzmite sljedeće mjere.**

- Tekućina iz baterije na vašoj koži ili odjeći može uzrokovati upalu ili ozljedu kože.  
Isperite čistom vodom i odmah potražite savjet liječnika.
- Tekućina iz baterije koja dođe u doticaj s vašim očima može rezultirati gubitkom vida.  
U tom slučaju ne trljajte oči. Isperite čistom vodom i odmah potražite savjet liječnika.

**Držite baterije izvan doseg djece.**

Slučajno gutanje vijaka može prouzročiti ozljedu.

- Ako dođe do gutanja vijka, odmah potražite savjet liječnika.

**Pravovremeno uklonite istrošene baterije iz daljinskog upravljača.**

- Ako ih ostavite u jedinici, moguće je istjecanje tekućine, pregrijavanje ili eksplozija baterija.



## **OPREZ:**

### **■ NAPAJANJE**

**Kada odspajate napajački kabel, obavezno pridržavajte utikač i priključak napajanja.**

Ako povučete samo napajački kabel, vod će se oštetiti, što može uzrokovati požar, kratke spojeve ili ozbiljne strujne udare.

**Kada ne upotrebljavate projektor tijekom dužeg razdoblja, izvucite utikač iz zidne utičnice.**

Ako to ne učinite, mogući su požar ili strujni udar.

**Prije zamjene leće projektoru uvjerite se da je napajanje isključeno i odspojite utikač iz zidne utičnice.**

- Neočekivana projekcija svjetla može uzrokovati ozljedu očiju.
- Zamjena leće projektoru bez odspajanja utikača može uzrokovati strujni udar.

**Odspojite utikač iz zidne utičnice prije provođenja čišćenja i zamjene jedinice.**

Ako to ne učinite, moguć je strujni udar.

### **■ O UPOTREBI/MONTAŽI**

**Ne postavljajte teške predmete na projektor.**

Ako to učinite, moguće je da će projektor postati nestabilan i pasti, što može rezultirati oštećenjem ili ozljedom. Projektor će se oštetiti ili izobličiti.

**Nemojte svoju težinu stavljati na projektor.**

Mogli biste pasti ili bi se projektor morao polomiti, što može uzrokovati ozljedu.

- S naročitim oprezom spriječite da mala djeca ne sjedaju i ne staju nogama na projektor.

**Ne postavljajte projektor na izrazito toplu mjestu.**

Ako to učinite, uzrokovat ćete propadanje vanjskog kućišta ili unutarnjih dijelova, ili prouzročiti požar.

- Posebno pripazite na lokacijama izloženima izravnom svjetlu ili pokraj grijaćih tijela.

**Ne stavljajte ruke u otvore pokraj optičke leće dok pomičete leću.**

Ako to učinite, mogli biste se ozlijediti.

**Ne instalirajte projektor na lokaciji gdje može nastati zagađenje solju ili korozivnim plinom.**

Ako to učinite, moguć je pad projektoru uzrokovan korozijom. Ujedno može doći do kvara.

**Nemojte stajati ispred leće dok se koristi projektor.**

Ako to učinite, moguća su oštećenja i opekline na odjeći.

- Leća projektoru emitira jako svjetlo.

**Nemojte postavljati predmete ispred leće dok se koristi projektor.**

**Ne blokirajte projekciju postavljanjem nekog predmeta na leću projektoru.**

Ako to učinite, moguć je požar, oštećenje predmeta ili kvar projektoru.

- Leća projektoru emitira jako svjetlo.

**Uvijek odspojite sve kabele prije pomicanja projektoru.**

Pomicanje projektoru s kabelima koji su još prikopčani može oštetiti kabele, što će uzrokovati požar ili strujni udar.

**Slušalice, naglavne ili za umetanje u uši, nikada ne umetajte u terminal <VARIABLE AUDIO OUT>.**

Prekomjeran pritisak zvuka iz slušalica, naglavnim ili za umetanje u uši, može uzrokovati gubitak sluha.

**Kada montirate projektor na strop, pazite da se ne dodiruju vijci za montažu i napajački kabel s metalnim dijelovima u stropu.**

Kontakt s metalnim dijelovima u stropu može uzrokovati strujne udare.

## OPREZ:

### ■ DODATNA OPREMA

**Kada ne upotrebljavate projektor tijekom dužeg razdoblja, uklonite baterije iz daljinskog upravljača.**

Ako to ne učinite, baterije će procuriti, pregrijati se, izbit će vatra ili će eksplodirati, što može uzrokovati požar ili onečišćenje okolnog područja.

### ■ ODRŽAVANJE

**Nemojte pričvršćivati jedinicu za filtriranje zraka kada je vlažna.**

Ako to učinite, možete uzrokovati strujni udar ili kvarove.

- Nakon čišćenja jedinica za filtriranje zraka, temeljito ih osušite prije ponovnog pričvršćivanja.

**Zatražite upute od trgovca o čišćenju unutarnjeg dijela projektor svakih 20 000 sati korištenja, što je procijenjeno trajanje.**

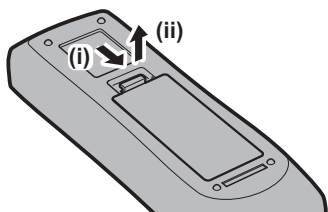
Neprekidna upotreba dok je prašina nakupljena unutar projektor može uzrokovati požarom.

- Upitajte svog trgovca koji su troškovi čišćenja.

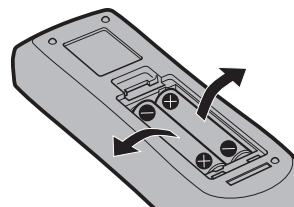
## Za uklanjanje baterije

### Baterija daljinskog upravljača


1. Pritisnite polugu i podignite poklopac.



2. Izvadite baterije.



## ■ Zaštitni znakovi

- SOLID SHINE zaštitni je znak tvrtke Panasonic Corporation.
- Tvrtka Panasonic posjeduje patente za Light ID tehnologiju u Japanu i drugim zemljama.
- „LinkRay“ i ikona  zaštitni su znakovi tvrtke Panasonic Corporation.
- Wi-Fi®, Wi-Fi Direct™ i Miracast™ registrirani su zaštitni znakovi ili zaštitni znakovi tvrtke Wi-Fi Alliance.
- Windows i Internet Explorer registrirani su zaštitni znakovi ili zaštitni znakovi tvrtke Microsoft Corporation u Sjedinjenim Državama i drugim zemljama.
- Mac, macOS i Safari zaštitni su znakovi tvrtke Apple Inc., registrirani u Sjedinjenim Državama i drugim zemljama.
- Žig PJLink žig je koji se koristi u svrhu zaštite intelektualnog vlasništva u Japanu, Sjedinjenim Državama i u ostalim državama i na ostalim područjima.
- Uvjeti HDMI i HDMI High-Definition Multimedia Interface (Multimedijsko sučelje visoke rezolucije) i logotip HDMI su zaštitni znakovi ili registrirani zaštitni znakovi tvrtke HDMI Licensing Administrator u Sjedinjenim Američkim Državama i drugim zemljama.
- Crestron Connected, logotip Crestron Connected, Crestron Fusion, Crestron RoomView i RoomView zaštitni su znakovi ili registrirani zaštitni znakovi Crestron Electronics, Inc. u Sjedinjenim Američkim Državama i ostalim zemljama.
- IOS zaštitni je znak ili registrirani zaštitni znak tvrtke Cisco u SAD-u i drugim zemljama i koristi se pod dozvolom.
- Android i Google Chrome zaštitni su znakovi tvrtke Google LLC.
- QR kôd registrirani je zaštitni znak tvrtke DENSO WAVE INCORPORATED.
- Adobe, Acrobat, Flash Player i Reader registrirani su zaštitni znakovi ili zaštitni znakovi tvrtke Adobe Systems Incorporated u Sjedinjenim Državama i/ili drugim zemljama.
- Pojedini fontovi koji se koriste na izbornicima na zaslonu su Ricoh bitmapni fontovi, koji su proizvedeni i prodaje ih tvrtka Ricoh Company, Ltd.
- Ovaj je proizvod licenciran prema AVC Patent Portfolio License, VC-1 Patent Portfolio License i MPEG-4 Visual Patent Portfolio License te sljedeće radnje nisu licencirane, osim u svrhu osobne ili neprofitne upotrebe.
  - Snimanje podataka o slici sukladno standardima AVC, VC-1 i MPEG-4 Visual (videozapisi AVC/VC-1/MPEG-4)
  - Reprodukcijski zapis AVC/VC-1/MPEG-4 koje je korisnik snimio za privatne potrebe ili videozapisa AVC/VC-1/MPEG-4 dobivenog od licenciranog dobavljačaZa pojedinosti pogledajte web-mjesto tvrtke MPEG LA, LLC (<http://www.mpegla.com>).
- Svi ostali nazivi, nazivi tvrtki i nazivi proizvoda spomenuti u ovom priručniku zaštitni su znakovi ili registrirani zaštitni znakovi pojedinačnih vlasnika.

Imajte na umu da simboli ® i ™ nisu navedeni u ovom priručniku.

### Podaci o softveru vezano za ovaj proizvod

Ovaj proizvod uključuje softver otvorenog izvora licenciran pod GNU GENERAL PUBLIC LICENSE Version 2.0 (GPL V2.0), GNU LESSER GENERAL PUBLIC LICENSE Version 2.1 (LGPL V2.1) i drugim uvjetima i odredbama. Za softver licenciran pod GPL V2.0 i LGPL V2.1, Panasonic se pripremio da pruži kodove izvora u skladu s zahtjevom korisnika. Za uvjete licence različitih softvera otvorenih izvora i za informacije o centrima za kontakt, pogledajte „Upute za rad - funkcionalni priručnik“ (PDF) koji dolazi s isporučenim CD-ROM.

## ■ Ilustracije u ovom priručniku

- Ilustracije projektora, zaslona i bilo kojih ostalih dijelova mogu se razlikovati od stvarnog proizvoda.
- Ilustracije prikazane na zaslonu računala mogu se razlikovati ovisno o vrsti računala i operativnom sustavu.
- Ilustracije projektora sa spojenim napajajkim kablom služe samo kao primjeri. Oblik isporučenih napajajkih kabela razlikuje se ovisno o zemlji u kojoj ste kupili proizvod.

## ■ Referentne stranice

- Referentne stranice u ovom priručniku navedene su kao (➔ str. 00).
- Reference na PDF priručnik na isporučenom CD-ROM-u navedene su pomoću naslova u obliku „XXXX“ (➔ Upute za rad – Priručnik za funkcije).

U ovom su priručniku reference na Upute za rad – Priručnik za funkcije navedene pomoću naslova u engleskoj verziji.

## ■ Pojmovi

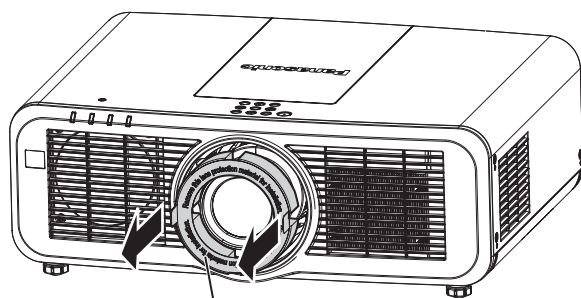
- U ovom se priručniku dodatak „Bežična/žičana jedinica daljinskog upravljača“ navodi kao „Daljinski upravljač“.

# Mjere opreza za upotrebu

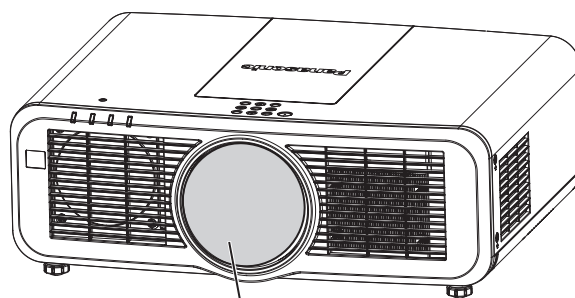
## Zaštitni materijal za leću

Ako ste kupili projektor sa standardnom zoom lećom, uklonite zaštitni materijal za leću prije upotrebe i pohranite ga za buduću upotrebu. Pomaknite leću na početni položaj i pričvrstite materijal za zaštitu leće tijekom transporta. Ako ste kupili projektor uz leću koja se kupuje zasebno, uklonite poklopac utora leće prije upotrebe i pohranite ga za buduću upotrebu. Pomaknite leću na početni položaj, uklonite leću za projekciju i potom pričvrstite poklopac utora za leću tijekom transporta.

Korake za pomicanje položaja leće na početni položaj pogledajte u „Moving the lens position to the home position“ na „Projecting“ (➔ Upute za rad – Priručnik za funkcije).



Zaštitni materijal za leću



Poklopac utora leće

## Mjere opreza tijekom prijevoza

- Kada prevozite projektor, čvrsto ga držite pri dnu i izbjegavajte prekomjerne vibracije i udare. Oni bi mogli uzrokovati oštećenje unutarnjih dijelova i rezultirati kvarovima.
- Ne prevozite projektor ako je izvučena prilagodljiva nožica. Ako to učinite, možete oštetiti prilagodljivu nožicu.

## Mjere opreza tijekom montaže

### ■ Ne postavljajte projektor na otvorenim prostorima.

Projektor je namijenjen samo za upotrebu u zatvorenim prostorima.

### ■ Ne postavljajte projektor na sljedećim lokacijama.

- Mjesta na kojima nastaju vibracije i udari, poput automobila ili vozila: postavljanjem projektor na takva mjesta možete uzrokovati oštećenje unutarnjih dijelova ili kvar.
- Lokacije u blizini mora ili gdje se može pojaviti nagrizajući plin: projektor može pasti zbog nagrizanja. Isto tako, ako ne slijedite ove upute, moguće je da će radni vijek dijelova biti kraći i da će rezultirati kvarom.
- Pokraj ispušnog otvora klimatizacijskog uređaja: ovisno o uvjetima upotrebe, zaslon bi u rijetkim slučajevima mogao mijenjati položaj zbog zagrijanog zraka iz ispušnog otvora za zrak te zagrijanog ili rashlađenog zraka iz klimatizacijskog uređaja. Uvjerite se da ispuh iz projektor ili druge opreme ili zrak iz klimatizacijskog uređaja ne pušu izravno u prednji dio projektor.
- Mjesta s oštrim promjenama temperature poput blizu postavljenih svjetala (studijskih reflektora): ako projektor postavite pokraj izvora svjetlosti, možete prouzročiti deformaciju projektor zbog topline, što može uzrokovati kvarove.  
Pridržavajte se temperature radne okoline projektor.
- Blizina visokonaponske mreže ili motora: njihova blizina može ometati operacije projektor.

### ■ Ako ga trebate instalirati na strop ili slično, obratite se kvalificiranom tehničaru ili dobavljaču za postavljanje.

Da bi projektor radio pravilno i sigurno, zatražite pomoć od kvalificiranog tehničara ili dobavljača za instaliranje na strop ili neko visoko mjesto.

### ■ Upitajte kvalificiranog tehničara ili trgovca da instalira kabele potrebne za DIGITAL LINK povezivanje.

Ako se značajke prijenosa kabelom ne mogu ostvariti zbog neodgovarajuće instalacije, to može utjecati na ometanje slike i zvuka.

■ **Projektor možda neće raditi pravilno zbog snažnih radiovalova koje emitira stanica ili radio.**

Ako postoje objekti ili oprema koji emitiraju snažne radiovalove pokraj lokacije montaže, instalirajte projektor na lokaciji dovoljno udaljenoj od izvora radiovalova. Ili, omotajte LAN kabel povezan s terminalom <DIGITAL LINK/ LAN> pomoću komada metalne folije ili metalne cijevi koja je uzemljena s obje strane.

■ **Prilagođavanje fokusa**

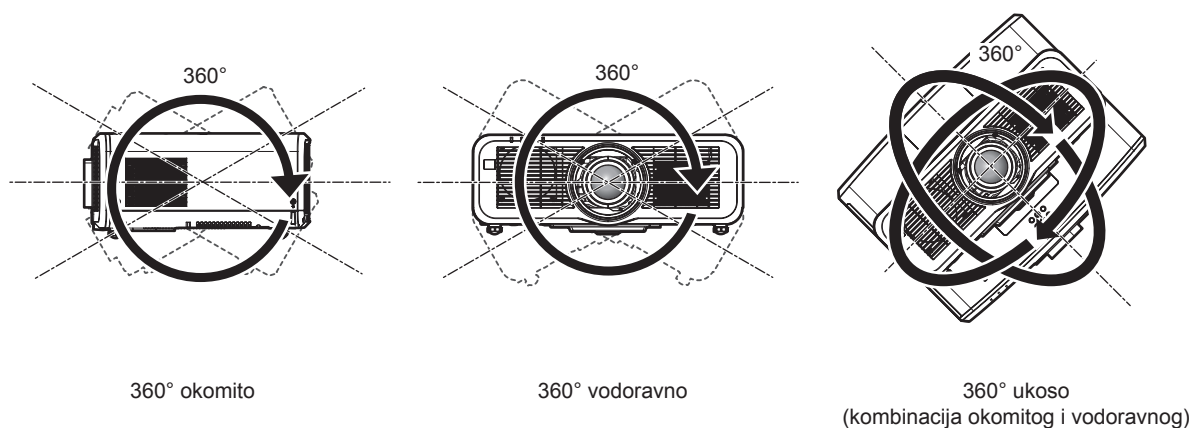
Na visoku jasnoću projekcijske leće utječe toplina koja dolazi od zračenja iz izvora svjetlosti, što fokus čini nestabilnim u razdoblju neposredno nakon uključivanja napajanja. Preporučuje se da se slike neprekidno projiciraju najmanje 30 minuta prije prilagođavanja fokusa.

■ **Ne montirajte projektor na nadmorskoj visini od 2 700 m (8 858') ili višoj.**

■ **Ne upotrebljavajte projektor na lokaciji na kojoj sobna temperatura premašuje 45 °C (113 °F).**

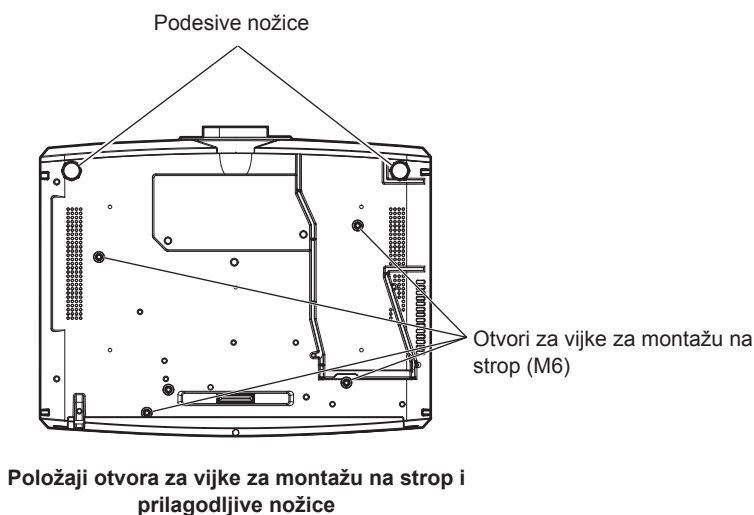
Upotreba projektor na lokaciji na previsokoj nadmorskoj visini ili sobnoj temperaturi može smanjiti vijek trajanja dijelova ili rezultirati kvarovima.

■ **Moguća je projekcija u krugu od 360°.**



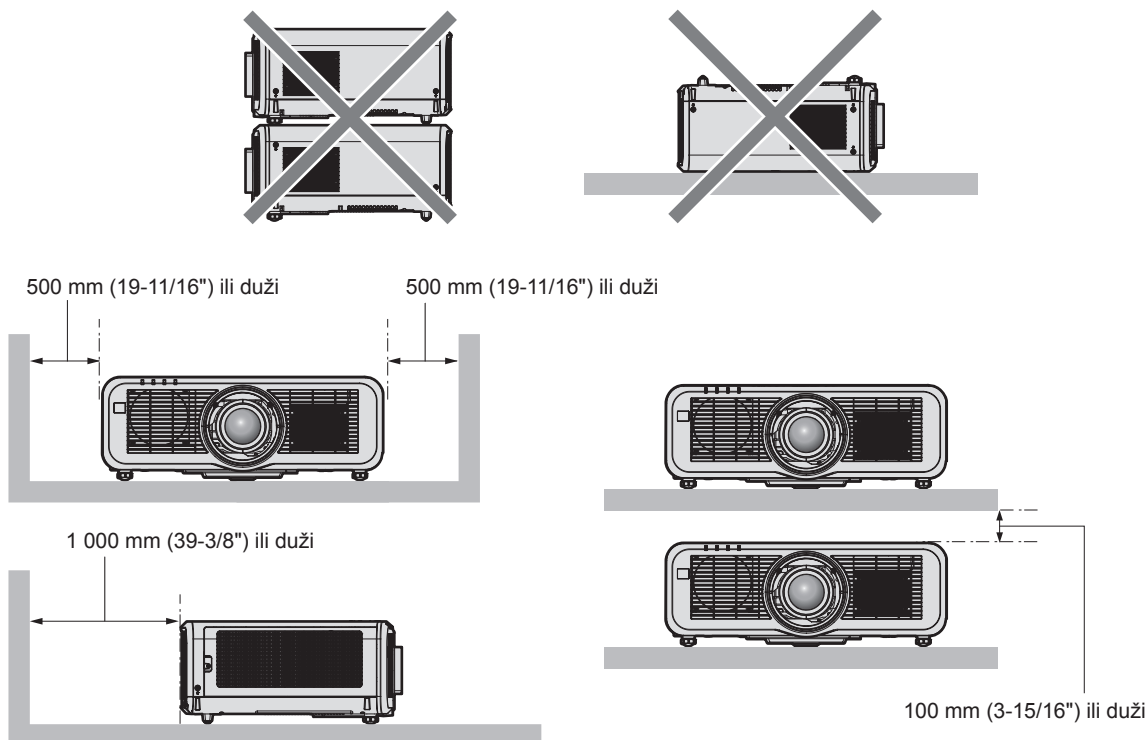
■ **Mjere opreza prilikom postavljanja projektor**

- Upotrebljavajte prilagodljive nožice samo za samostojeću montažu i za prilagođavanje kuta. Ako ih budete koristili za druge svrhe, možete oštetiti projektor.
- Kada instalirate projektor na neki drugi način osim na pod pomoću prilagodljivih nožica ili ga montirate na strop, upotrijebite četiri otvora za vijke za montažu na strop da biste učvrstili projektor (kako je prikazano na slici). (Promjer vijka: M6, dubine ureza u projektoru: 12 mm (15/32"), zakretni moment zatezanja vijka:  $4 \pm 0,5 \text{ N}\cdot\text{m}$ ) U takvom slučaju, uvjerite se da nema razmaka između otvora za vijke za montažu na strop na dnu projektor i površine na koju ga postavljate tako da između njih pokušate umetnuti razmaknice (metalne).



- Ne postavljajte projektore jedan na drugi.

- Ne upotrebljavajte projektor ako ga držite pri vrhu.
- Ne blokirajte ventilacijske otvore (ulazne i ispušne) projektor.
- Spriječite izravno strujanje zagrijanog i rashlađenog zraka iz klimatizacijskog sustava u ventilacijske otvore (ulazne i ispušne) projektor.



- Ne instalirajte projektor u skućeni prostor.  
Kada instalirate projektor u skućenom prostoru, osigurajte zasebnu klimatizaciju ili ventilaciju. Toplina ispušnog zraka može se sakupljati kada ventilacija nije dovoljno snažna i tako pokrenuti zaštitni sklop projektor.
- Panasonic ne preuzima odgovornost za bilo kakvu štetu na proizvodu uzrokovanu neodgovarajućim odabirom lokacije za instalaciju projektor, čak i ako razdoblje jamstva proizvoda nije isteklo.

## Sigurnost

Kada upotrebljavate ovaj proizvod, poduzmite mjere sigurnosti za sprječavanje sljedećih incidenata.

- Otkrivanje osobnih informacija javnosti na ovom proizvodu.
- Neovlašteno rukovanje ovim proizvodom zlonamjerne treće strane.
- Ometanje rada ili zaustavljanje ovog proizvoda zlonamjerne treće strane.

Poduzmite dovoljne mjere sigurnosti.

- Lozinka mora biti vrlo teška za odgonetnuti.
- Periodično mijenjajte lozinku. Lozinku možete postaviti na izborniku [SECURITY] → [SECURITY PASSWORD CHANGE] ili na izborniku [NETWORK/USB] → [Panasonic APPLICATION] → [PASSWORD CHANGE].
- Panasonic Corporation ili povezane tvrtke nikada neće izravno tražiti vašu lozinku. Ne otkrivajte svoju lozinku u slučaju da primite takve upute.
- Povezana mreža mora biti zaštićena vatrozidom i ostalim.
- Postavite lozinku za web-kontrolu i ograničite korisnike koji se mogu prijaviti. Lozinka za kontrolu weba može se postaviti na str. [Change password] zaslona za kontrolu weba.

### ■ Sigurnost pri korištenju proizvoda bežične lokalne mreže

Prednost bežične lokalne mreže je mogućnost razmjene podataka između računala ili slične opreme i bežične pristupne točke pomoću radio valova umjesto korištenjem kabela lokalne mreže, dok god se nalazite unutar područja radio prijenosa.

No budući da radio valovi mogu putovati i kroz prepreku (poput zida) te da im je moguće pristupiti bilo gdje unutar određenog područja, u slučaju neprikladnih sigurnosnih postavki mogu se pojaviti sljedeći problemi.

- Preneseni podaci mogu se presresti  
Zlonamjerna treća strana može namjerno presresti radio valove i nadzirati sljedeće prenesene podatke.
  - Osobne podatke poput identiteta, lozinke, broja kreditne kartice
  - Sadržaj poruke e-pošte

- Podacima se može protuzakonito pristupiti

Zlonamjerna treća strana može pristupiti osobnim ili poslovnim mrežama bez dopuštenja i djelovati na sljedeće načine.

- Dohvaćati osobne i/ili tajne podatke (curenje podataka)
- Širiti lažne podatke oponašajući određenu osobu (zavaravanje)
- Prepravljati presretenu komunikaciju i objavljivati lažne podatke (falsificiranje)
- Širiti štetni softver kao što su računalni virusi i uništiti podatke i/ili sustav (pad sustava)

Budući da je većina bežičnih prilagodnika lokalne mreže ili pristupnih točaka opremljena sigurnosnim značajkama kako bi se doskočilo ovim problemima, postavljanjem odgovarajućih sigurnosnih postavki za vaš bežični uređaj lokalne mreže možete smanjiti mogućnost pojavljivanja ovakvih problema.

Neki bežični uređaji lokalne mreže možda neće imati odgovarajuće sigurnosne postavke odmah nakon kupovine. Da biste smanjili vjerojatnost pojave sigurnosnih problema, prije nego što počnete koristiti bežični uređaj lokalne mreže, uvjerite se da ste primijenili sve sigurnosne postavke prema uputama za rad priloženim svakom uređaju. Ovisno o specifikacijama bežične lokalne mreže, zlonamjerna treća strana mogla bi posebnim sredstvima probiti sigurnosne postavke.

Tvrtka Panasonic od korisnika zahtijeva detaljno razumijevanje rizika koji nosi korištenje ovog proizvoda bez primjene sigurnosnih postavki i preporučuje korisnicima primjenu sigurnosnih postavki prema vlastitom nahođenju i na vlastitu odgovornost.

### **Napomene za bežičnu lokalnu mrežu**

Radiovalovi frekventijskog raspona od 2,4 GHz/5 GHz koriste se kod upotrebe funkcije bežične veze lokalne mreže projektor. Licenca bežične stanice nije potrebna, no pri korištenju potrebno je razumjeti sljedeće.

Za korištenje funkcije bežičnog povezivanja projektor s lokalnom mrežom, potrebno je pričvrstiti opcionalni bežični modul (br. modela: ET-WM300).

Pojedinosti o načinu pričvršćivanja opcionalnog bežičnog modula (br. modela: ET-WM300), pogledajte „Attaching the Wireless Module“ (➔ Upute za rad – Priručnik za funkcije).

#### **■ Nemojte koristiti blizu drugih bežičnih uređaja.**

Sljedeći uređaji mogu koristiti radiovalove istog frekventijskog raspona kao i projektor. Zbog međudjelovanja radiovalova, korištenje projektor blizu ovih uređaja može dovesti do prekida veze ili usporavanja brzine veze.

- Mikrovalne pećnice, itd.
- Industrijski, znanstveni ili medicinski uređaji, itd.
- Bežične stanice za prepoznavanje vozila u pokretu koje se koriste u tvorničkim proizvodnim linijama
- Određene bežične stanice slabog napajanja

#### **■ Koliko god je to moguće, u blizini projektor nemojte koristiti mobilne telefone, TV i radijske uređaje.**

Mobilni telefoni, TV i radijski uređaji koriste radiovalove drukčijeg frekventijskog raspona od projektor, stoga nema djelovanja na bežičnu komunikaciju s lokalnom mrežom ili na funkcije slanja/primanja ovih uređaja. No zbog radiovalova projektor moguća je pojava zvučnih ili vizualnih smetnji.

#### **■ Radiovalovi za bežičnu komunikaciju s lokalnom mrežom ne prolaze kroz armirane šipke, metal ili beton.**

Projektor može komunicirati kroz zid i drveni ili stakleni pod (osim kroz staklo s ugrađenom metalnom rešetkom), no ne i kroz zid ili pod napravljen od armiranih šipki, metala ili betona.

#### **■ Koliko god je to moguće, ne koristite projektor na mjestu stvaranja statičkog elektriciteta.**

Kada se projektor koristi na mjestu stvaranja statičkog elektriciteta ili smetnji, komunikacija putem bežične ili žičane lokalne mreže može biti podložna prekidima.

Postoji mala vjerojatnost neuspostavljanja veze s lokalnom mrežom radi statičkog elektriciteta ili smetnji; u tom slučaju isključite projektor, uklonite izvor statičkog elektriciteta ili smetnje koja stvara poteškoću i ponovno uključite projektor.

■ **Uređaj je ograničen na unutarnju upotrebu kada radi na frekvenciji od 2,412 do 2,472 GHz, unutar frekvencijskog raspona od 5,18 do 5,825 GHz (kanali 36 do 165).**

■ **Korištenje projektor izvan zemlje**

Imajte na umu da postoje ograničenja kanala i frekvencija na kojima je moguće koristiti bežičnu lokalnu mrežu ovisno o zemljama ili regijama.

## Light ID

---

Light ID tehnologija je komuniciranja vidljivom svjetlošću za prijenos podataka velikom brzinom i stabilnošću pomoću svjetlosnog bljeska. Ovaj je projektor opremljen funkcijom za prijenos Light ID signala, a može se koristiti na sljedeći način pomoću usluge LinkRay Light ID koju omogućuje tvrtka Panasonic.

- Primanjem Light ID signala koji odašilje projektor pomoću kamere na uređaju (pametnom telefonu/tabletu) i namjenskog aplikacijskog softvera, dobiva se sadržaj povezan s Light ID signalom koji se prikazuje na zaslonu uređaja.

Za pojedinosti posjetite web-mjesto tvrtke Panasonic (<https://panasonic.net/cns/LinkRay/>).

### Napomena

---

- Za korištenje usluge LinkRay Light ID potreban je zaseban ugovor.
- Potreban je aplikacijski softver „LinkRay - Light ID Solution“ za pametni telefon. Pronađite i preuzmite „LinkRay“ u trgovini App Store ili Google Play. Za najnovije informacije o uređajima za koje je potvrđeno da rade posjetite web-mjesto tvrtke Panasonic (<https://panasonic.net/cns/LinkRay/>).

### ■ Napomene o funkciji Light ID

- Projicirana slika može biti nestabilna tijekom odašiljanja Light ID signala, no radi se o promjeni osvjetljenja tijekom odašiljanja Light ID funkcije, a ne o kvaru.
- Linijski uzorci mogu se pojaviti na snimci kada je projicirana slika snimljena kamerom, itd.
- Jačina svjetlosti smanjit će se tijekom korištenja Light ID funkcije.
- U sljedećim slučajevima može doći do poteškoća u primanju Light ID signala na uređaju (pametnom telefonu/tabletu).
  - U slučaju jakog osvjetljenja zaslona za projiciranje, primjerice vanjskom svjetlošću
  - U slučaju postojanja drugog obližnjeg uređaja koji odašilje Light ID signal
  - U slučaju primanja signala na lokaciji udaljenoj od zaslona
  - U slučaju primanja signala na lokaciji koja se nalazi pod kutom od zaslona
  - U slučaju značajnog gubitka refleksije svjetlosti zbog karakteristika zaslona
  - U slučaju male veličine projicirane slike
  - U slučaju tamne projicirane slike
- U slučaju korištenja barkod čitača u obliku lasera pripazite da ne osvjetlite površinu očitavanja barkoda projiciranom ili reflektiranom svjetlošću. Ako to učinite, čitač može propustiti očitati ili pogrešno očitati barkod.
- Light ID funkcija projektor možda neće raditi na svim uređajima.

## Aplikacijski softver koji projektor podržava

---

Projektor podržava sljedeći aplikacijski softver. Za detalje o pojedinom softveru ili preuzimanje posjetite Panasonicovo web-mjesto (<https://panasonic.net/cns/projector/>).

- **Logo Transfer Software**  
Aplikacijski softver na projektor prenosi izvornu sliku, poput logotipa poduzeća, koja se projicira na početku rada projektor.
- **Smart Projector Control**  
Ovaj aplikacijski softver putem pametnog telefona ili tableta postavlja i prilagođava projektor povezan u lokalnu mrežu.
- **Multi Monitoring & Control Software**  
Ovaj aplikacijski softver nadgleda i kontrolira više uređaja za prikazivanje (projektor i projekcijska ploča) povezanih s intranetom.



### • Softver za rano upozorenje

Ovaj softver nadgleda status uređaja za prikazivanje i njihove periferne opreme u intranet mreži te obavještava o nepravilnostima opreme i detektira znakove mogućih nepravilnosti. „Softver za rano upozorenje“ predinstaliran je u softveru „Multi Monitoring & Control Software“. Za upotrebu funkcije ranog upozoravanja ovog softvera instalirajte „Multi Monitoring & Control Software“ na računalo na kojem ćete ga koristiti. Omogućite li funkciju ranog upozoravanja, dobit ćete obavijest kada je otprilike potrebno zamijeniti potrošne dijelove uređaja za prikazivanje, očistiti njihove dijelove i zamijeniti im komponente, pa ćete tako održavanje moći obaviti unaprijed. Funkcija ranog upozoravanja može se koristiti za besplatnu registraciju maksimalno 2048 uređaja za prikazivanje do 90 dana nakon instalacije softvera „Multi Monitoring & Control Software“ na računalo. Za nastavak korištenja nakon 90 dana potrebno je kupiti licencu za „Softver za rano upozorenje“ (Serija ET-SWA100) i aktivirati je. Broj uređaja za prikazivanje koji se mogu registrirati radi nadzora ovisi o vrsti licence. Pojedini potražite u Uputama za rad softvera „Multi Monitoring & Control Software“.

### • Wireless Manager ME6.4

Ovaj aplikacijski softver prenosi računalni zaslon na projektor putem bežične ili žičane lokalne mreže. Moguće je istodobno projicirati s jednog računala na više projektor ili istodobno projicirati s više računala na jedan projektor.

### • Plug and Share

Ovaj aplikacijski softver omogućuje jednostavno projiciranje računalnog zaslona putem projektor tako da se ne odabere uređaj pri povezivanju računala s mrežom, nego projektor i računalo upare pomoću USB memorije.

### • Wireless Projector

Ovaj se aplikacijski softver za operativne sustave iOS/Android koristi za projektne datoteke poput PDF-a ili slike, prijenosom na projektor putem bežične lokalne mreže.

## Zbrinjavanje u otpad

---

Da biste zbrinuli proizvod, upitajte svoja lokalna nadležna tijela ili trgovca za pravilne načine zbrinjavanja. Proizvod zbrinite a da ga ne rastavlјate.

## Pohrana

---

Projektor držite u suhoj prostoriji.

## Mjere opreza pri upotrebi

---

### ■ Za postizanje dobre kvalitete slike

Da bi se prikazala lijepa slika u visokom kontrastu, pripremite odgovarajuće okruženje. Povucite zavjese ili rolete preko prozora i isključite bilo kakve svjetiljke pokraj zaslona da biste spriječili da vanjsko svjetlo ili svjetlo unutarnjih svjetiljki bude usmjereno na zaslon.

### ■ Ne dodirujte površinu projekcijske leće golim rukama.

Ako je površina projekcijske leće prljava zbog otisaka prstiju ili nečeg drugog, mrlja će se uvećati i projicira se na zaslon.

### ■ LCD ploča

LCD ploča izrađena je tehnologijom iznimno visoke preciznosti, no u rijetkim slučajevima postoji mogućnost izostanka ili stalnog osvjjetljenja nekih piksela. Imajte na umu da ova pojava nije kvar.

Ako se stabilna slika projicira duže vrijeme, u slici na LCD ploči može doći i do zadržavanja otiska slike pa u tom slučaju projicirajte punu bijelu sliku tijekom jednog sata ili duže. Imajte na umu da otisak slike možda neće potpuno nestati.

### ■ Optički dijelovi

Ciklus zamjene optičkih dijelova poput LCD ploče ili polarizacijske ploče može se skratiti čak i ako se dijelovi koriste manje od jedne godine u slučaju visoke sobne temperature ili u okruženju s velikom količinom prašine ili dima cigareta. Za pojedini se obratite dobavljaču.

### ■ Izvor svjetlosti

Izvor svjetla projektor primjenjuje lasere i ima sljedeća svojstva.

- Ovisno o temperaturi radne okoline smanjuje se sjaj izvora svjetlosti.

Kako temperatura raste, tim se više smanjuje sjaj izvora svjetlosti.

- Sjaj izvora svjetlosti smanjuje se trajanjem korištenja.

Ako se svjetlina značajno smanji, a izvor svjetla se ne uključuje, upitajte svojeg trgovca da očisti unutrašnjost projektora ili da zamijeni jedinicu izvora svjetla.

### ■ Veze s računalima i vanjskim uređajima

Kada povezujete računalo s vanjskim uređajem, pažljivo pročitajte ovaj priručnik radi upotrebe napajajućih kabela i zaštićenih kabela.

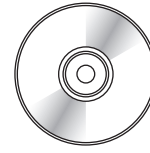
## Dodatna oprema

Uvjerite se da je uz projektor isporučena sljedeća dodatna oprema. Brojevi omeđeni < > prikazuju broj dodatne opreme.

**Bežična/žičana jedinica daljinskog upravljača <1>**  
(N2QAYA000150)

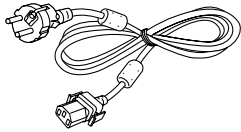


**CD-ROM <1>**  
(1JK1MZ670U)

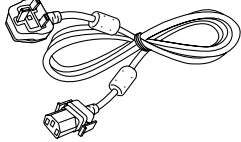


(Upute za rad priložene su uređaju.)

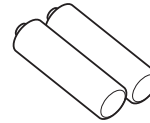
**Napajački kabel**  
(TXFSX01RXQZ) <1>



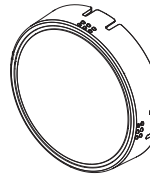
(TXFSX01RXRZ) <1>



**Baterija AAA/R03 ili AAA/LR03 <2>**  
(Za jedinicu daljinskog upravljača)



**Poklopac leće <1>**  
(Samo modeli s lećom)  
(6103626291)



## Pozor

- Nakon otpakiranja projektor, pravilno zbrinite poklopac napajačkog kabela i materijal za pakiranje.
- Ne upotrebljavajte isporučeni napajački kabel za druge uređaje osim ovog projektor.
- Ako neki dio dodatne opreme nedostaje, savjetujte se sa svojim trgovcem.
- Poshranite male dijelove na odgovarajući način i držite ih podalje od male djece.

## Napomena

- Brojevi modela dodatne opreme mogu se promijeniti bez prethodne obavijesti.

## Opcionalna dodatna oprema

Opcionalna dodatna oprema (naziv proizvoda)		Br. modela
Projekcijska leća	Leća za zumiranje	ET-ELW20, ET-ELT20, ET-ELS20* <sup>1</sup> , ET-ELT21, ET-ELW22
	Leća fiksiranog fokusa	ET-ELW21
Nosač za pričvršćivanje na strop		ET-PKD120H (za visoke stropove) ET-PKD120S (za niske stropove) ET-PKE301B (Nosač za pričvršćivanje projektor)* <sup>2</sup>
Softver za rano upozorenje (osnovna licenca/3-godišnja licenca)		Serija ET-SWA100* <sup>3</sup>
Kutija digitalnog sučelja		ET-YFB100G
Preklopnik DIGITAL LINK		ET-YFB200G
Zamjenski filtar		ET-RFM100
Bežični modul		ET-WM300* <sup>4</sup>

\*1 Ovaj je proizvod istovjetan leći koja dolazi s modelima projektor sa standardnom lećom za zumiranje.

Dostupnost proizvoda ovisi o zemlji. Za pojedinosti se obratite dobavljaču.

\*2 Kad se projektor postavi na postojeći nosač za pričvršćivanje na strop (u kombinaciji s br. modela: ET-PKD120H (za visoke stropove) ili ET-PKD120S (za niske stropove) i br. modela: ET-PKE300B (Nosač za pričvršćivanje projektor)), potrebno je zamijeniti žičano uže za sprječavanje pada s užetom koje odgovara ovom projektoru. Obratite se svojem trgovcu.

**Pribor za sprječavanje pada (br. modela usluge: DPPW1004ZA/X1)**

\*3 Sufiks broja modela razlikuje se ovisno o vrsti licence.

\*4 Ovaj proizvod nije dostupan u nekim zemljama. Za pojedinosti se obratite dobavljaču.

### Napomena

- Brojevi modela opcionalne dodatne opreme mogu se promijeniti bez prethodne obavijesti.

## Uklanjanje/pričvršćivanje projekcijske leće

---

Načini uklanjanja i pričvršćivanja projekcijske leće isti su za standardne leće za zumiranje i opcionalne leće.

Pomaknite položaj leće na početni položaj prije zamjene ili uklanjanja projekcijske leće.

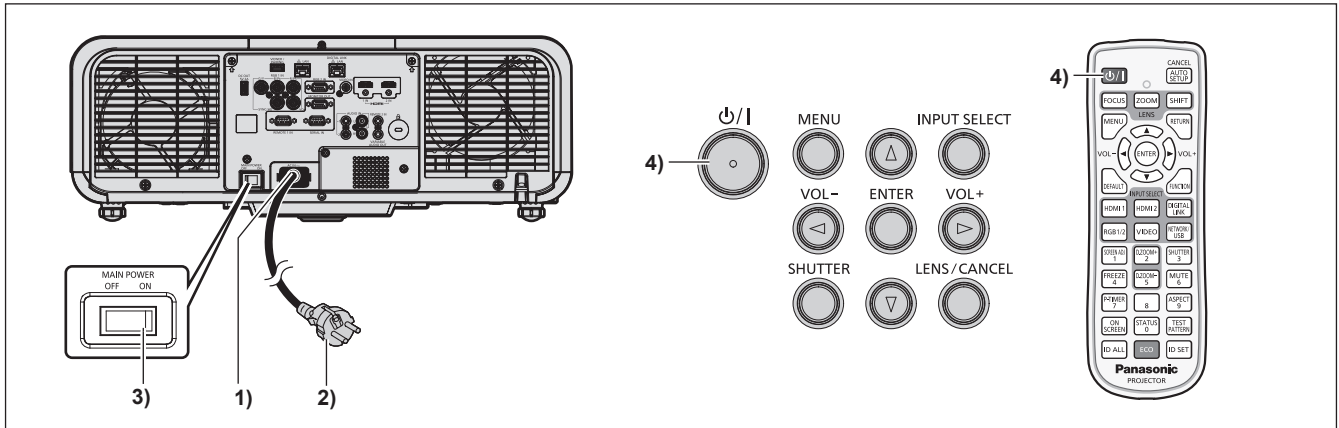
Korake za pomicanje projekcijske leće na početni položaj pogledajte u „Moving the lens position to the home position“ na „Projecting“ (➔ Upute za rad – Priručnik za funkcije).

Korake za uklanjanje/pričvršćivanje projekcijske leće potražite u odjeljku „Removing/attaching the projection lens“ (➔ Upute za rad – Priručnik za funkcije).

# Uključivanje/isključivanje projektor

## Uključivanje projektor

Kada upotrebljavate opcionalne leće projektor, pričvrstite leću projektor prije uključivanja projektor. Najprije uklonite poklopac leće.



**1) Spojite napajački kabel s projektorom.**

**2) Povežite utikač s utičnicom.**

**3) Pritisnite stranu <ON> na sklopki <MAIN POWER> kako biste uključili napajanje.**

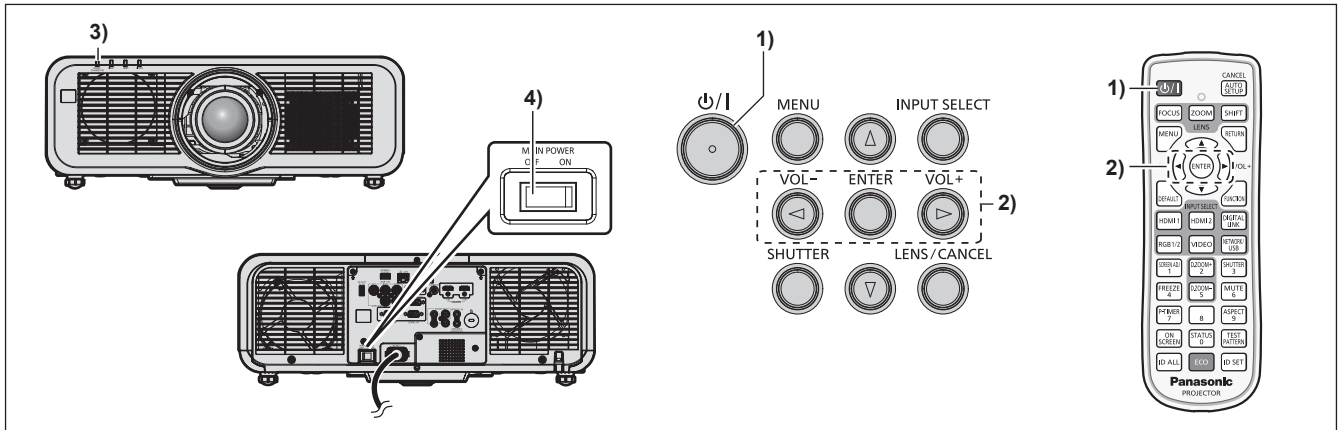
- Pokazatelj napajanja <ON (G)/STANDBY (R)> svijetli/treperi crveno, a projektor prelazi u stanje mirovanja.

**4) Pritisnite gumb za napajanje <⏻/|>.**

- Pokazatelj napajanja <ON (G)/STANDBY (R)> svijetli zeleno, a slika se uskoro projicira na zaslon.

\* Pojedinosi potražite u dokumentu „Upute za rad – Priručnik za funkcije“ na priloženom CD-ROM-u.

## Isključivanje projektor



- 1) Pritisnite gumb za napajanje <⏻/⏪>.
  - Prikazuje se zaslon potvrde [POWER OFF(STANDBY)].
- 2) Pritisnite ◀▶ za odabir [OK], pa pritisnite gumb <ENTER>. (Ili ponovno pritisnite gumb za napajanje <⏻/⏪>.)
  - Projekcija slike prestaje, a pokazatelj napajanja <ON (G)/STANDBY (R)> na kućištu projektor svjetli narančasto. (Ventilator se nastavlja pokretati.)
- 3) Pričekajte nekoliko sekundi da pokazatelj napajanja <ON (G)/STANDBY (R)> na projektoru zasvijetli/ treperi crvenom bojom.
- 4) Pritisnite stranu <OFF> na sklopki <MAIN POWER> kako biste isključili napajanje.

\* Pojediniosti potražite u dokumentu „Upute za rad – Priručnik za funkcije“ na priloženom CD-ROM-u.

## Zbrinjavanje starih uređaja i baterija

### Samo za Europsku uniju i zemlje koje posjeduju sustav recikliranja



Ovaj simbol na proizvodima, pakiranju i/ili popratnim dokumentima znači da se iskorišteni električni i elektronički proizvodi te baterije ne smiju bacati u kućanski otpad. Molimo vas da prema zakonskim odredbama stare proizvode i istrošene baterije predate na ovlaštenim sabiralištima na daljnju obradu, pripremu odn. recikliranje.

Ako te proizvode i baterije propisno zbrinete, pomažete pri zaštiti dragocjenih resursa, a istovremeno i izbjegavate eventualne negativne utjecaje na ljudsko zdravlje i okoliš.

Za više informacija o zbrinjavanju i recikliranju obratite se svojem lokalnom komunalnom poduzeću.

Zbog nepropisnog zbrinjavanja ovog otpada mogu se, ovisno o lokalnim propisima zemlje, izreći i novčane kazne.



#### Napomena za simbol baterije (simbol niže)

Ovaj simbol može biti prikazan samo u kombinaciji s kemijskim simbolom. U tom se slučaju upotrebljava na temelju zahtjeva onih direktiva koje su donesene za dotičnu kemikaliju.

### Informacije o zbrinjavanju u otpad u drugim zemljama izvan Europske unije

Ti su simboli valjani samo u Europskoj uniji.

Ako želite zbrinuti u otpad te proizvode, obratite se lokalnim nadležnim tijelima ili trgovcu i informirajte se o pravilnom načinu zbrinjavanja.

---

# Panasonic Corporation

Web Site : <https://panasonic.net/cns/projector/>

© Panasonic Corporation 2017

M1117NN2039 -YI