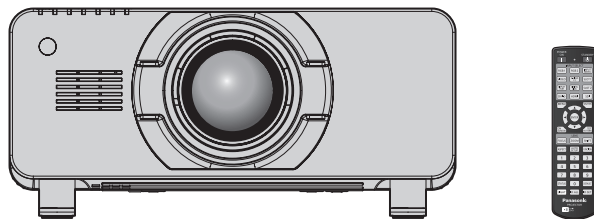


## Navodila za uporabo Osnovni vodnik

Projektor DLP™ **Za komercialno uporabo**

Št. modela **PT-DZ21K2**  
**PT-DS20K2**  
**PT-DW17K2**  
**PT-DZ16K2**



Projekcijska leča je naprodaj ločeno.

### Pred uporabo preberite

Navodila za uporabo tega projektorja vključujejo »Navodila za uporabo – Osnovni vodnik« (ta dokument) in »Navodila za uporabo – Priročnik o delovanju« (PDF).

Ta priročnik je izveček dokumenta »Navodila za uporabo – Priročnik o delovanju«. Za več informacij glejte dokument »Navodila za uporabo – Priročnik o delovanju« (PDF), ki je na voljo na priloženi plošči CD-ROM.

- V vašem jeziku je na voljo samo dokument »Navodila za uporabo – Osnovni vodnik« (ta dokument).  
Za podrobnosti preberite dokument »Navodila za uporabo – Priročnik o delovanju« (PDF) v drugih jezikih.

Zahvaljujemo se vam za nakup tega izdelka družbe Panasonic.

- Pred uporabo tega izdelka natančno preberite navodila, ta priročnik pa shranite za prihodnjo uporabo.
- Pred začetkom uporabe preberite besedilo v razdelku »Najprej preberite te informacije!« (➔ strani od 3 do 10).



real D 3D

# Kazalo vsebine

---

<b>Najprej preberite te informacije! .....</b>	<b>3</b>
--	----------

## **Priprava**

<b>Previdnostni ukrepi pri uporabi .....</b>	<b>13</b>
Opozorila pri prenosu .....	13
Opozorila pri namestitvi .....	13
Varnost .....	16
Odstranjevanje .....	16
Opozorila glede uporabe .....	16
Dodatki .....	18
Izbirni dodatki .....	19

## **Začetek**

<b>Namestitvev/odstranitev projekcijske leče (izbirno) .....</b>	<b>20</b>
--	-----------

## **Osnovni postopki**

<b>Vklop/izklop projektorja .....</b>	<b>21</b>
Vklop projektorja .....	21
Izklop projektorja .....	22

## Najprej preberite te informacije!

**OPOZORILO:** TA NAPRAVA MORA BITI OZEMLJENA.

**OPOZORILO:** Te naprave ne izpostavljajte dežju ali vlagi, da preprečite materialno škodo, ki lahko povzroči nevarnost požara ali električnega udara.  
Ta naprava ni namenjena uporabi v neposrednem vidnem polju na delovnih mestih z zaslonsko opremo. Na delovnih mestih z zaslonsko opremo mora biti ta naprava nameščena zunaj neposrednega vidnega polja, da preprečite neprijetne odseve.  
V skladu z Uredbo o delu z zasloni (BildscharbV) ta oprema ni namenjena uporabi na video delovnih postajah.

V skladu s standardom ISO 7779 je raven zvočnega tlaka na delovnem mestu upravljalca enaka 70 dB (A) ali manj.

**OPOZORILO:**

1. Če naprave dalj časa ne uporabljate, izvlecite vtič iz omrežne vtičnice.
2. Ne odstranjujte pokrova, da ne pride do električnega udara. Naprava ne vsebuje delov, ki bi jih uporabnik lahko sam popravil. Servisiranje prepustite usposobljenemu servisnemu osebju.
3. Ne odstranjujte ozemljitvenega zatiča iz omrežnega vtiča. Ta naprava je opremljena s tripolnim ozemljitvenim omrežnim vtičem. Ta vtič se prilega samo ozemljitveni omrežni vtičnici. Gre za varnostno lastnost. Če vtiča ni mogoče vstaviti v omrežno vtičnico, se obrnite na električarja. Ne izničite namena ozemljitvenega vtiča.

**OPOZORILO:**

Ta oprema ustreza razredu A po standardu CISPR32.  
V bivalnem okolju lahko ta oprema povzroča radijske motnje.

**POZOR:** Za zagotovitev stalne skladnosti upoštevajte priložena navodila za namestitev. To med drugim pomeni, da je treba za priključitev na računalnik ali periferne naprave uporabiti priložen priključni kabel in zaščitene vmesne kable. Poleg tega lahko vsako nepooblaščenno spreminjanje ali prilagajanje povzroči, da uporabnik naprave več ne bo mogel suvereno uporabljati.

To je naprava za projiciranje slik na projekcijsko platno itd., ki ni predvidena za notranjo razsvetljavo v gospodinjstvih.

Direktiva 2009/125/ES

**OPOZORILO:** TVEGANJE ELEKTRIČNEGA UDARA. NE ODPIRAJTE.



Navedeno na projektorju



Strela s puščico v enakostraničnem trikotniku uporabnika opozarja na prisotnost neizolirane »nevarne napetosti« v notranjosti izdelka, ki je lahko dovolj velika, da za osebe predstavlja tveganje električnega udara.



Klicaj v enakostraničnem trikotniku uporabnika opozarja na prisotnost pomembnih navodil za uporabo in vzdrževanje (servisiranje) v literaturi, priloženi izdelku.

**Najprej preberite te informacije!**

**OPOZORILO:** PRED ZAMENJAVO ENOTE ŽARNICE IZKLOPITE PROJEKTOR IN IZKLJUČITE ELEKTRIČNI VTIČ IZ STENSKE VTIČNICE.



**Naziv in naslov uvoznika v Evropski uniji**

**Panasonic Marketing Europe GmbH**

**Panasonic Testing Centre**

**Winsbergring 15, 22525 Hamburg, Germany**

## OPOZORILO:

### ■ NAPAJANJE

**Stensko vtičnico oz. odklopnik je treba namestiti v bližino opreme, prav tako pa mora biti lahko dostopna za primer težav. Če se pojavijo naslednje težave, takoj izklopite napajanje.**

Nadaljnja uporaba projektorja v takšnih okoliščinah povzroči požar ali električni udar.

- Če v projektor pridejo tujki ali voda, izklopite napajanje.
- Če projektor pade na tla ali če se razbije ohišje, izklopite napajanje.
- Če opazite, da iz projektorja izhaja dim, neobičajni vonji ali zvoki, izklopite napajanje.

Za popravila projektorja se obrnite na pooblaščen servisni center in ga ne poskušajte popraviti sami.

**Med nevihto se ne dotikajte projektorja ali kabla.**

Pride lahko do električnih udarov.

**Ne storite ničesar, kar bi lahko poškodovalo priključni kabel ali električni vtič.**

Če uporabljate poškodovan priključni kabel, pride do električnih udarov, kratkih stikov ali požara.

- Priključnega kabla ne smete poškodovati, spreminjati, odlagati v bližino kakršnih koli vročih predmetov, premočno upogibati, zvijati, vleči, navijati v zvitek ali nanj odlagati težkih predmetov.

Vsa potrebna popravila priključnega kabla prepustite pooblaščenemu servisnemu centru.

**Uporabite lahko samo priložen priključni kabel.**

Če tega ne upoštevate, pride do električnih udarov ali požara. Upoštevajte, da lahko pride do električnih udarov, če za ozemljitev naprave na strani vtičnice ne uporabite priloženega priključnega kabla.

**Električni vtič potisnite do konca v stensko vtičnico, napajalni priključek pa do konca v priključno mesto na projektorju.**

Če vtič ni pravilno vstavljen, pride do električnih udarov ali pregrevanja.

- Ne uporabljajte vtičev, ki so poškodovani, ali stenskih vtičnic, ki niso trdno pričvrščene v steno.

**Električnega vtiča ali napajalnega priključka ne prijemajte z mokrimi rokami.**

Če tega ne upoštevate, pride do električnih udarov.

**Stenske vtičnice ne smete preobremeniti.**

Če je napajalna enota preobremenjena (npr. zaradi uporabe prevelikega števila adapterjev), lahko pride do pregrevanja, ki povzroči požar.

**Električni vtič redno čistite, da se ne zapraši.**

Če tega ne upoštevate, pride do požara.

- Če se na električnem vtiču nabere prah, se lahko zaradi nastale vlage poškoduje izolacija.
- Če projektorja dalj časa ne uporabljate, iztaknite električni vtič iz stenske vtičnice.

V rednih časovnih presledkih iztaknite električni vtič iz stenske vtičnice in ga obrišite s suho krpico.

## OPOZORILO:

### ■ O UPORABI/NAMESTITVI

**Projektorja ne polagajte na mehke materiale, kot so preproge ali penaste podloge.**

Če to storite, pride do pregrevanje projektorja, kar lahko povzroči opekline, požar ali poškodbe projektorja.

**Projektorja ne nameščajte v vlažne ali zaprašene prostore oz. v prostore, kjer lahko pride v stik z oljnim dimom ali paro.**

Uporaba projektorja v takšnih okoliščinah privede do požara, električnih udarov ali propadanja sestavnih delov. Zaradi propadanja sestavnih delov (npr. nosilcev za stropno namestitev) lahko na stropu nameščen projektor pade na tla.

**Projektorja ne nameščajte na mesto, ki ni dovolj nosilno, da bi prenašalo celotno težo projektorja, ali na nagnjene oz. nestabilne površine.**

Če tega ne upoštevate, projektor pade na tla ali se prevrne, kar lahko povzroči hude telesne poškodbe ali materialno škodo.

**Ne prekrivajte odprtin za dovod/odvod zraka oz. ne odlagajte ničesar na razdalji manj kot 500 mm (19-11/16") od njiju.**

Če to storite, pride do pregrevanje projektorja, kar lahko povzroči požar ali poškodbe projektorja.

- Projektorja ne nameščajte v ozke in slabo prezračene prostore.
- Projektorja ne nameščajte na blago ali papir, saj lahko te materiale potegne v odprtino za dovod zraka.

**Rok ali kakršnih koli predmetov ne polagajte v bližino odprtine za odvod zraka.**

Če to storite, pride do opeklin ali poškodb rok oz. drugih predmetov.

- Iz odprtine za odvod zraka izhaja segreti zrak. Tej odprtini se ne približujte z rokami, obrazom ali predmeti, ki niso odporni proti vročini.

**Med uporabo projektorja ne glejte v svetlobni žarek, ki ga oddaja leča, oz. mu ne izpostavljajte kože.**

Če to storite, lahko pride do opeklin ali izgube vida.

- Leča projektorja oddaja močno svetlobo. Ne glejte neposredno v ta svetlobni žarek oz. mu ne izpostavljajte rok.
- Predvsem je treba paziti, da majhnim otrokom preprečite gledanje v lečo. Poleg tega je treba projektor izklopiti in ga izključiti iz omrežnega napajanja, kadar vas ni v njegovi bližini.

**Ne projicirajte slike, če je nameščen pokrovček za projekcijsko lečo (izbirno).**

Če to storite, lahko pride do požara.

**Projektorja nikoli ne poskušajte predelati ali razstaviti.**

Visoke napetosti lahko povzročijo požar ali električne udare.

- Za kakšni koli pregled, prilagoditev ali popravilo se obrnite na pooblaščen servisni center.

**Preprečite, da bi v notranjost projektorja prišli kovinski oz. vnetljivi predmeti ali tekočine. Preprečite, da bi se projektor zmočil.**

V nasprotnem primeru lahko pride do kratkih stikov ali pregrevanja, kar lahko povzroči požar, električni udar ali nepravilno delovanje projektorja.

- V bližino projektorja ne odlagajte posod s tekočino ali kovinskimi predmeti.
- Če v notranjost projektorja pride tekočina, se posvetujte s trgovcem.
- Posebno pozornost je treba nameniti otrokom.

**Uporabite nosilec za stropno namestitev, ki ga je navedla družba Panasonic.**

Uporaba nosilca za stropno namestitev, ki ni naveden, povzroči nezgode zaradi padca projektorja.

- Na nosilec za stropno namestitev pritrdite priloženo varovalno žico, s katero preprečite, da bi projektor padel na tla.

**Namestitve (npr. nosilca za stropno namestitev) lahko opravljajo samo usposobljeni tehniki.**

Če namestitev ni opravljena pravilno in varno, lahko pride do telesnih poškodb ali nezgod, kot so električni udari.

- Žico, priloženo nosilcu za stropno namestitev, je treba uporabiti kot dodatni varnostni ukrep, s katerim preprečite, da bi projektor padel na tla. (Namestite jo na drugo mesto kot nosilec za stropno namestitev.)

## OPOZORILO:

### ■ DODATKI

#### **Baterij ne uporabljajte oz. z njimi ne ravnajte nepravilno in preberite spodnje besedilo.**

Če tega ne upoštevate, pride do opeklin, iztekanja tekočine iz baterij ali pregrevanja, eksplozije oz. vžiga baterij.

- Ne uporabljajte baterij, ki niso navedene.
- Ne polnite suhih baterij.
- Ne razstavljajte suhih baterij.
- Baterij ne segrevajte oz. jih ne dajajte v vodo ali ogenj.
- Pazite, da baterijska pola + in – ne prideta v stik s kovinskimi predmeti, kot so ogrlice ali lasnice.
- Baterij ne shranjujte ali prenašajte skupaj s kovinskimi predmeti.
- Baterije shranjujte v plastični vrečki, in sicer ločeno od kovinskih predmetov.
- Pri vstavljanju baterij pazite na pravilno polarnost (+ in –).
- Novih baterij ne uporabljajte skupaj s starimi oz. skupaj ne uporabljajte različnih vrst baterij.
- Baterij ne uporabljajte, če se zunanja prevleka lušči ali če je bila odstranjena.

#### **Če iz baterije izteka tekočina, se je ne dotikajte z golimi rokami in po potrebi izvedite naslednje ukrepe.**

- Baterijska tekočina na koži ali oblačilih lahko povzroči vnetje oz. poškodbe kože.  
Sperite s čisto vodo in takoj poiščite zdravniško pomoč.
- Stik baterijske tekočine z očmi lahko povzroči izgubo vida.  
V takem primeru si ne manite oči. Sperite s čisto vodo in takoj poiščite zdravniško pomoč.

#### **Med zamenjavo enote žarnice ne odstranjujte vijakov, ki niso navedeni.**

Če to storite, lahko pride do električnih udarov, opeklin ali telesnih poškodb.

#### **Enote žarnice ne razstavljajte.**

Če se žarnica razbije, lahko pride do telesnih poškodb.

#### **Zamenjava žarnice**

Za žarnico je značilen visok notranji tlak. V primeru nepravilnega ravnanja žarnico raznese, kar povzroči hude telesne poškodbe ali nezgode.

- Žarnico rado raznese, če z njo udarite ob trd predmet ali če pade na tla.
- Pred zamenjavo enote žarnice je treba projektor izklopiti in izključiti električni vtič iz stenske vtičnice.  
Če tega ne storite, lahko pride do električnih udarov ali eksplozij.
- Pri zamenjavi enote žarnice projektor izklopite, žarnice pa ne prijemajte vsaj še eno uro, da se ta ohladi, sicer lahko pride do opeklin.
- Pazite, da pri projektorju, ki je nameščen usmerjen navzgor v navpični smeri, držite pokrov enote žarnice in sprostite vijake za pritrditev pokrova enote žarnice, saj se lahko v nasprotnem primeru pokrov odpre in zaradi lastne teže pade.  
To lahko povzroči hude telesne poškodbe ali nezgode.
- Pri sprostitvi ali pritrditvi vijakov za pritrditev ohišja žarnice pri projektorju, ki je nameščen usmerjen navzgor v navpični smeri, morate držati ročico ohišja žarnice, saj lahko v nasprotnem primeru ohišje žarnice zaradi lastne teže pade.  
To lahko povzroči hude telesne poškodbe ali nezgode.

#### **Poskrbite, da otroci ne dosežejo vijaka za pritrditev leče.**

Nenamerno zaužitje lahko povzroči telesne poškodbe.

- V primeru zaužitja takoj poiščite zdravniško pomoč.

#### **Izpraznjene baterije čim prej odstranite iz daljinskega upravljalnika.**

- Če jih pustite v enoti za daljinsko upravljanje, lahko pride do iztekanja tekočine, pregrevanja ali eksplozije baterij.

## **POZOR:**

### **■ NAPAJANJE**

**Pri izključitvi priključnega kabla je treba držati za električni vtič in napajalni priključek.**

Če povlečete za priključni kabel, se vodnik poškoduje in povzroči požar, kratke stike ali hude električne udare.

**Če projektorja dalj časa ne uporabljate, izključite električni vtič iz stenske vtičnice.**

Če tega ne storite, lahko pride do požara ali električnega udara.

**Pred zamenjavo projekcijske leče je treba projektor izklopiti in izključiti električni vtič iz stenske vtičnice.**

- Nepričakovano projiciranje svetlobe lahko povzroči poškodbe oči.
- Zamenjava projekcijske leče brez izključitve električnega vtiča lahko povzroči električni udar.

**Pred kakršnim koli čiščenjem ali zamenjavo enote izključite električni vtič iz stenske vtičnice.**

Če tega ne storite, lahko pride do električnega udara.

### **■ O UPORABI/NAMESTITVI**

**Na projektor ne odlagajte težkih predmetov.**

Če tega ne upoštevate, projektor ni več uravnotežen in pade na tla, kar lahko povzroči materialno škodo ali telesne poškodbe. Projektor se ob tem poškoduje ali deformira.

**Na projektor se ne smete naslanjati.**

Lahko padete ali poškodujete projektor, kar povzroči telesne poškodbe.

- Predvsem je treba paziti, da majhnim otrokom preprečite stopanje ali sedanje na projektor.

**Projektorja ne nameščajte v prostore, kjer je zelo vroče.**

Če to storite, lahko zunanje ohišje oz. notranji sestavni deli začnejo propadati ali pa pride do požara.

- Predvsem bodite pazljivi, če je mesto namestitve izpostavljeno neposredni sončni svetlobi ali če je v bližini grelnikov.

**Projektorja ne nameščajte v prostore, kjer se lahko pojavi onesnaženje s soljo ali korozivni plini.**

Če to storite, lahko projektor zaradi korozije pade na tla.

**Med premikanjem leče z rokami ne segajte v odprtine zraven optične leče.**

Če tega ne upoštevate, lahko pride do telesnih poškodb.

**Med uporabo projektorja ne stojte pred lečo.**

Če to storite, se lahko vaša oblačila poškodujejo ali zažgejo.

- Leča projektorja oddaja močno svetlobo.

**Med uporabo projektorja pred lečo ne odlagajte predmetov.**

Če to storite, lahko pride do požara, poškodb zadevnega predmeta ali nepravilnega delovanja projektorja.

- Leča projektorja oddaja močno svetlobo.

**Za prenašanje oz. namestitvev projektorja sta potrebni vsaj dve osebi.**

Če tega ne upoštevate, lahko pride do nezgod zaradi padca projektorja.

**Pred premikanjem projektorja vedno izključite vse kable.**

Zaradi premikanja projektorja s priključenimi kabli se lahko le-ti poškodujejo, kar povzroči nastanek požara ali električnih udarov.

**Pri namestitvi projektorja na strop preprečite stik namestitvenih vijakov in priključnega kabla s kovinskimi deli v stropu.**

Stik s kovinskimi deli v stropu lahko povzroči električne udare.



**POZOR:**

■ **DODATKI**

**Ne uporabite stare enote žarnice.**

Če to storite, lahko žarnico raznese.

**Če se žarnica razbije, takoj prezračite prostor. Zlomljenih koščkov se ne dotikajte in se jim ne približujte z obrazom.**

Če tega kot uporabnik ne upoštevate, lahko absorbirate plin, ki se sprosti ob razbitju žarnice in ki vsebuje skoraj enako količino živega srebra kot fluorescentne žarnice, na zlomljenih koščkih pa se lahko poškodujete.

- Če menite, da ste absorbirali plin ali da vam je plin prišel v oči oz. usta, takoj poiščite zdravniško pomoč.
- O zamenjavi enote žarnice in pregledu notranjosti projektorja se pozanimajte pri svojem trgovcu.

**Če projektorja dalj časa ne uporabljate, iz daljinskega upravljalnika odstranite baterije.**

Če tega ne upoštevate, pride do iztekanja baterijske tekočine oz. pregrevanja, vžiga ali eksplozije baterij, kar lahko povzroči požar ali onesnaženje okolice.

■ **VZDRŽEVANJE**

**Ne pritrujete enote zračnega filtra, ko je mokra.**

Če to storite, lahko pride do električnega udara ali motenj v delovanju.

- Enote zračnega filtra po čiščenju dobro posušite, šele potem jih ponovno pritrdite.

**Pri zamenjavi enote žarnice se ventilatorja ne dotikajte s prsti ali katerim koli drugim delom telesa.**

Če to storite, lahko pride do telesnih poškodb.

**Glede vsakoletnega čiščenja notranjosti projektorja se obrnite na svojega trgovca.**

Nadaljnja uporaba v primeru, da se je v notranjosti projektorja nabral prah, lahko povzroči požar.

- O stroških čiščenja se pozanimajte pri svojem trgovcu.

## POZOR:

### ■ GLEDANJE 3D-VIDEOPOSNETKOV (samo za modela PT-DZ21K2 in PT-DS20K2)

Osebe, pri katerih se je v preteklosti pojavila preobčutljivost za svetlobo oz. so imeli težave s srcem ali osebe, ki so slabega zdravja, ne smejo gledati 3D-slik.

To lahko privede do poslabšanja zdravstvenega stanja.

Če se med ogledom s 3D-očali pojavi utrujenost, nelagodje ali drugi nenormalni občutki, gledanje prekinite.

Nadaljnja uporaba lahko povzroči zdravstvene težave. Po potrebi naredite premor.

Pri gledanju 3D-filmov stremite k temu, da jih ne gledate enega za drugim in da po potrebi naredite premor.

Pri gledanju 3D-slik, na primer pri igranju 3D-iger ali uporabi osebnega računalnika z možnostjo dvosmerne interakcije, naredite ustrezno dolg premor vsakih 30 do 60 minut.

Dolgotrajno gledanje lahko povzroči utrujenost oči.

Pri pripravi vsebin uporabite takšne, ki so ustrezno ustvarjene za uporabo v 3D-obliki.

V nasprotnem primeru lahko pride do utrujenosti oči ali zdravstvenih težav.

Pri gledanju 3D-slik bodite pozorni na ljudi in predmete v bližini.

3D-videoposnetki so lahko podobni pravim predmetom, zato lahko povezani telesni premiki povzročijo poškodbe teh predmetov in privedejo do telesnih poškodb.

Ko gledate 3D-videoposnetke, si nadenite 3D-očala.

Pri gledanju s 3D-očali ne nagibajte glave.

Kratkovidne oz. daljnovidne osebe, osebe, ki na eno oko vidijo slabše ali osebe z astigmatizmom naj pri uporabi 3D-očal nosijo še korekcijska očala itd.

Če med ogledom 3D-videoposnetka razločno vidite dvojno sliko, gledanje prekinite.

Dolgotrajno gledanje lahko povzroči utrujenost oči.

Glejte na razdalji, ki znaša vsaj trikratnik dejanske višine projekcijskega platna.

Gledanje na manjši razdalji od priporočene lahko povzroči utrujenost oči. Tako filme kot tudi videoposnetke, ki imajo zgoraj in spodaj črn pas, glejte na razdalji, ki znaša vsaj trikratnik višine samega videoposnetka.

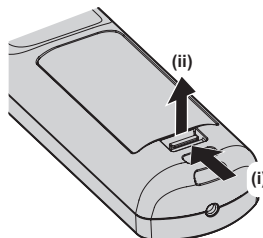
Otroci, stari manj kot 5 ali 6 let, ne smejo uporabljati 3D-očal.

Ker je težko oceniti odzive otrok na utrujenost ali neugodje, se lahko njihovo stanje nenadoma poslabša. Če otrok uporablja 3D-očala, morajo njegovi skrbniki paziti, da si ne utruji oči.

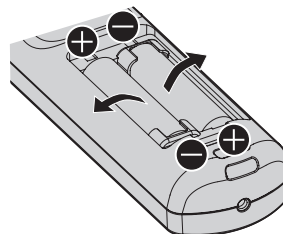
## Odstranjevanje baterije

### Baterija za daljinski upravljalnik

1. Pritisnite vodilo in privzdignite pokrovček.



2. Odstranite baterije.



---

## ■ Ogléd dokumenta Navodila za uporabo – Priročnik o delovanju

### 1) Zaženite zaganjalnik programov.

- V CD-pogon vstavite priloženo ploščo CD-ROM. Zaganjalnik programov se samodejno zažene. Če se zaganjalnik programov ne zažene, dvokliknite datoteko »Launcher.exe« na plošči CD-ROM. (Ko se prikaže zaslon za samodejno predvajanje, izberite ustrezno mesto za izvajanje datoteke »Launcher.exe«.)

### 2) Kliknite možnost [Projector Operating Instructions] v meniju ali dvokliknite MANUALS → Index.pdf na plošči CD-ROM.

- Prikaže se seznam razpoložljivih jezikov.

### 3) Izberite želeni jezik.

- Dokument »Navodila za uporabo – Priročnik o delovanju« (PDF) se odpre v izbranem jeziku.

## ■ Ogléd dokumentov Navodila za uporabo programske opreme in List of Compatible Device Models

### 1) Zaženite zaganjalnik programov.

- V CD-pogon vstavite priloženo ploščo CD-ROM. Zaganjalnik programov se samodejno zažene. Če se zaganjalnik programov ne zažene, dvokliknite datoteko »Launcher.exe« na plošči CD-ROM. (Ko se prikaže zaslon za samodejno predvajanje, izberite ustrezno mesto za izvajanje datoteke »Launcher.exe«.)

### 2) V meniju izberite programsko opremo, ki si jo želite ogledati, nato pa kliknite možnost [Refer To Operating Instructions] ali [Refer To List of Compatible Device Models].

- Odpre se dokument »Navodila za uporabo« (PDF) oz. dokument »List of Compatible Device Models« (PDF). (Samo v angleščini)

## ■ Namestitev programske opreme

### 1) Zaženite zaganjalnik programov.

- V CD-pogon vstavite priloženo ploščo CD-ROM. Zaganjalnik programov se samodejno zažene. Če se zaganjalnik programov ne zažene, dvokliknite datoteko »Launcher.exe« na plošči CD-ROM. (Ko se prikaže zaslon za samodejno predvajanje, izberite ustrezno mesto za izvajanje datoteke »Launcher.exe«.)

### 2) Zaženite namestitveni program.

- Izberite programsko opremo, ki jo želite namestiti, nato pa kliknite možnost [Install].

### 3) Izvedite namestitev.

- Ko se prikaže zaslon za namestitev, sledite navodilom na zaslonu, da namestite programsko opremo. Za podrobnosti glejte Navodila za uporabo programske opreme. (Samo v angleščini)

---

## Opomba

- Programska oprema na priloženi plošči CD-ROM deluje v operacijskem sistemu Windows. Za namestitev programske opreme »Multi Monitoring & Control Software« boste najprej morda morali namestiti ogrodje Microsoft .NET Framework. Za podrobnosti glejte Navodila za uporabo programske opreme.
- V operacijskem sistemu Mac si lahko ogledate samo dokument Navodila za uporabo. Dokument »Navodila za uporabo – Priročnik o delovanju« (PDF) si lahko ogledate tako, da dvokliknete možnost MANUALS → Index.pdf na plošči CD-ROM.
- Za uporabo datoteke PDF z zadevnim priročnikom za uporabo je treba imeti nameščen program Adobe® Reader®. Drugi pregledovalniki datotek PDF, razen programa Adobe Reader, niso podprti.

---

## ■ Blagovne znamke

- Windows in Internet Explorer sta registrirani blagovni znamki ali blagovni znamki družbe Microsoft Corporation v Združenih državah Amerike in drugih državah.
- Mac, Mac OS in Safari so blagovne znamke družbe Apple Inc., registrirane v Združenih državah Amerike in drugih državah.
- PJLink™ je registrirana blagovna znamka ali blagovna znamka v postopku registracije na Japonskem, v Združenih državah Amerike ter v drugih državah in regijah.
- HDMI, logotip HDMI in vmesnik High-Definition Multimedia Interface so blagovne znamke ali registrirane blagovne znamke družbe HDMI Licensing LLC v Združenih državah Amerike in drugih državah.
- RoomView in Crestron RoomView sta registrirani blagovni znamki družbe Crestron Electronics, Inc. Crestron Connected™ in Fusion RV sta blagovni znamki družbe Crestron Electronics, Inc.
- DisplayPort je blagovna znamka ali registrirana blagovna znamka družbe Video Electronics Standards Association.
- Adobe, Adobe Flash Player in Adobe Reader so blagovne znamke ali registrirane blagovne znamke družbe Adobe Systems Inc. v Združenih državah Amerike in/ali drugih državah.
- RealD 3D je blagovna znamka družbe RealD Inc.
- Nekatere pisave v zaslonem meniju so bitne pisave Ricoh, ki jih razvija in prodaja družba Ricoh Company, Ltd.
- Vsa druga imena, nazivi podjetij in imena izdelkov, ki so omenjena v tem priročniku, so blagovne znamke ali registrirane blagovne znamke zadevnih lastnikov.  
Upoštevajte, da ta priročnik ne vsebuje podrobne opredelitve simbolov ® in ™.

## ■ Slike v tem priročniku

- Slike projektorja, projekcijskega platna in drugih delov se lahko razlikujejo od dejanskih izdelkov.
- Slike projektorja s priključenim priključnim kablom so zgolj primeri. Oblike priloženih priključnih kablov se razlikujejo glede na državo, v kateri ste kupili projektor.

## ■ Napotila na strani

- V tem priročniku so napotila na strani označena kot: (➡ stran 00).
- Napotila na strani v priročniku PDF na priloženi plošči CD-ROM so označena kot: (➡ Navodila za uporabo – Priročnik o delovanju stran 00).  
V tem priročniku so napotila na številke strani v dokumentu Navodila za uporabo – Priročnik o delovanju označena na podlagi angleške različice.

## ■ Poimenovanje

- V tem priročniku se za dodatek »Brezžična/žična enota za daljinsko upravljanje« uporablja poimenovanje »daljinski upravljalnik«.

# Previdnostni ukrepi pri uporabi

## Opozorila pri prenosu

- Pred uporabo projektorja s predela za namestitvev projekcijske leče odstranite protiprašno gobico in jo shranite za prihodnjo uporabo. Ob prenosu projektorja najprej odstranite projekcijsko lečo, šele potem namestite protiprašno gobico. V nasprotnem primeru se v notranjosti nabere prah, ki lahko povzroči nepravilno delovanje.
- Za prenos projektorja sta potrebni vsaj 2 osebi. Če tega ne upoštevate, lahko projektor pade na tla in se poškoduje ali deformira oz. lahko pride do telesnih poškodb.
- Projektor pri prenosu trdno držite za njegov spodnji del in preprečite prekomerne tresljaje in udarce. Le-ti lahko povzročijo poškodbe notranjih sestavnih delov in nepravilno delovanje.
- Pri prenosu projektorja nastavljive nožice ne smejo biti izvlečene. Če tega ne upoštevate, se lahko nastavljive nožice poškodujejo.

## Opozorila pri namestitvi

### ■ Po namestitvi projekcijske leče morate pritrditi še namestitveni pokrovček za lečo.

V nasprotnem primeru se v notranjosti nabere prah, ki lahko povzroči nepravilno delovanje.

### ■ Projektorja ne nameščajte na prostem.

Projektor je zasnovan samo za uporabo v zaprtih prostorih.

### ■ Projektorja ne nameščajte na spodaj navedenih mestih.

- Na mestih, kjer prihaja do tresljajev ali udarcev, npr. v avtomobilih ali drugih vozilih: če to storite, lahko pride do poškodb notranjih sestavnih delov ali nepravilnega delovanja.
- V bližino morja ali v prostore, kjer lahko nastajajo korozivni plini: projektor lahko zaradi posledic korozije pade na tla. To lahko tudi skrajša življenjsko dobo sestavnih delov in povzroči nepravilno delovanje.
- V bližino odvodne odprtine klimatske naprave: glede na pogoje uporabe lahko v redkih primerih segret zrak, ki izhaja iz odvodne odprtine, oz. vroč ali ohlajen zrak povzroči migetanje slike na platnu. Poskrbite, da projektor oz. druga oprema ali klimatska naprava zraka ne odvaja proti sprednjemu delu projektorja.
- Na mestih, za katera so značilna velika temperaturna nihanja, npr. v bližino (studijskih) luči: to lahko skrajša življenjsko dobo žarnice ali pripelje do deformacij zunanega ohišja zaradi vročine, kar lahko povzroči nepravilno delovanje.

Če projektor uporabljate na višini manj kot 1 400 m (4 593') nad morsko gladino, mora biti temperatura njegovega delovnega okolja med 0 °C (32 °F) in 45 °C (113 °F), v primeru uporabe na veliki nadmorski višini (med 1 400 m (4 593') in 2 700 m (8 858') nad morsko gladino) pa mora biti ta temperatura med 0 °C (32 °F) in 40 °C (104 °F).

Če uporabljate dimni filter, mora biti temperatura delovnega okolja med 0 °C (32 °F) in 35 °C (95 °F). Vendar pa se ne sme uporabljati na velikih nadmorskih višinah.

Če se Nadomestna enota žarnice (za pokončni način) uporablja na višini manj kot 1 400 m (4 593') nad morsko gladino, mora biti temperatura delovnega okolja med 0 °C (32 °F) in 40 °C (104 °F), v primeru uporabe na veliki nadmorski višini (med 1 400 m (4 593') in 2 700 m (8 858')) pa mora biti med 0 °C (32 °F) in 35 °C (95 °F). Če se Nadomestna enota žarnice (za pokončni način) uporablja skupaj z dimnim filtrom, mora biti temperatura delovnega okolja med 0 °C (32 °F) in 30 °C (86 °F). (Velja samo za modele PT-DZ21K2, PT-DS20K2, PT-DW17K2)

- V bližino visokonapetostnih daljnovodov ali motorjev: v nasprotnem primeru lahko pride do motenj delovanja projektorja.
- Na mestih, kjer so visokozmogljive laserske naprave: laserski žarek, usmerjen na površino projekcijske leče, povzroči poškodbe čipov DLP.

### ■ V primeru namestitve projektorja na strop se obrnite na specializiranega tehnika ali svojega trgovca.

Uporabiti je treba izbirni Nosilec za stropno namestitev.

Št. modelov: ET-PKD520H (za visoke strope), ET-PKD520S (za nizke strope), ET-PKD520B (Nosilec za namestitev projektorja)

■ **Namestitev napeljave kablov za povezavo DIGITAL LINK prepustite usposobljenemu tehniku ali svojemu trgovcu.**

Če je zaradi neustrezne namestitve onemogočen prenos po kablih, lahko pride do motenj slike in zvoka.

■ **Zaradi močnih radijskih valov, ki jih oddajajo televizijske/radijske postaje oz. radijske naprave, projektor morda ne bo pravilno deloval.**

Če je blizu mesta namestitve projektorja kakršen koli objekt ali naprava, ki oddaja močne radijske valove, namestite projektor na mesto, ki je dovolj oddaljeno od vira radijskih valov. Druga možnost je, da kabel LAN, ki je povezan s priključkom <DIGITAL LINK/LAN>, zavijete v kovinsko folijo ali ga napeljete v kovinsko cev, ki je na obeh koncih ozemljena.

■ **Nastavitev ostrine**

Toplota, ki nastaja zaradi svetlobe iz svetlobnega vira, vpliva na projekcijsko lečo za izjemno čisto sliko, zato je ostrina takoj po vklopu projektorja nestabilna. Priporočljivo je, da ostrino nastavite po vsaj 30 minutah neprekinjenega projiciranja slik.

■ **Projektorja ne nameščajte na nadmorski višini 2 700 m (8 858') ali več.**

To lahko skrajša življenjsko dobo sestavnih delov in povzroči nepravilno delovanje.

■ **Ne uporabljajte projektorja, ki je nagnjen v desno oz. levo stran.**

Uporaba projektorja, ki je v navpični smeri nagnjen za več kot  $\pm 15^\circ$ , lahko skrajša življenjsko dobo sestavnih delov ali povzroči nepravilno delovanje.

■ **Če se uporablja Nadomestna enota žarnice (za pokončni način), projektor namestite tako, da bo površina s priključki obrnjena navzdol.**

(Velja samo za modele PT-DZ21K2, PT-DS20K2, PT-DW17K2)

Ne uporabljajte projektorja, ki je nagnjen v desno oz. levo stran ali naprej oz. nazaj. Uporaba projektorja, ki je v kateri koli smeri nagnjen za več kot  $15^\circ$ , lahko skrajša življenjsko dobo sestavnih delov ali povzroči nepravilno delovanje.

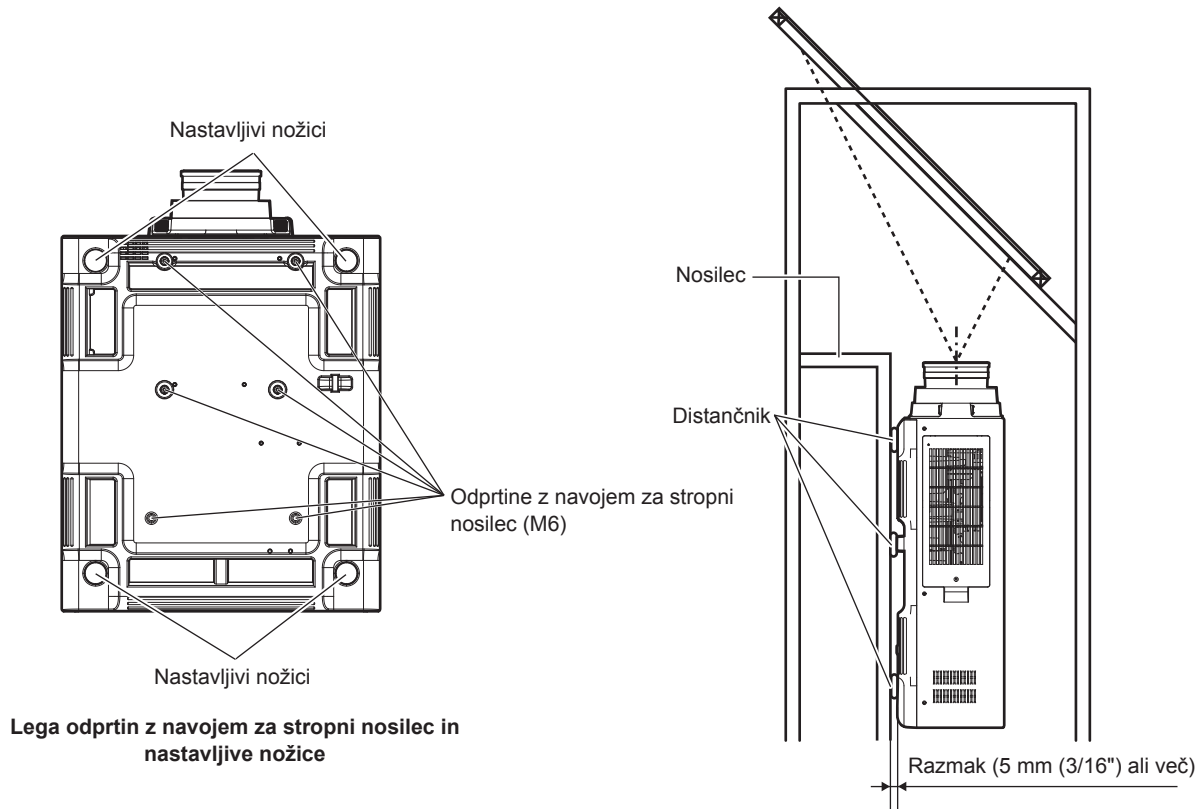
Model PT-DZ16K2 se ne sme uporabljati v pokončni namestitvi.

■ **Opozorila pri nastavitvi projektorja**

- Nastavljive nožice uporabljajte samo pri prostostoječi namestitvi in za nastavitev kota. Če jih uporabljate za druge namene, se lahko projektor poškoduje.
- Če nastavljive nožice pri namestitvi niso potrebne, jih lahko odstranite. Vendar pa odprtine z navoji, iz katerih ste odstranili nastavljive nožice, ne uporabite za pritrditev projektorja.  
Poleg tega lahko v odprtine z navojem za nastavljive nožice vstavite samo vijake, ki so navedeni v uporabniškem priročniku za izbirne dodatke. Če tega ne upoštevate, se lahko projektor poškoduje.
- Pri drugih mestih namestitve projektorja (razen na tla s pomočjo nastavljivih nožic) oz. pri stropni namestitvi za pritrditev projektorja uporabite šest odprtini z navojem za stropno namestitev (kot je prikazano na sliki).  
(Premer vijakov: M6, globina navoja v notranjosti projektorja: 30 mm (1-3/16"), vrtilni moment:  $4 \pm 0,5 \text{ N}\cdot\text{m}$ )

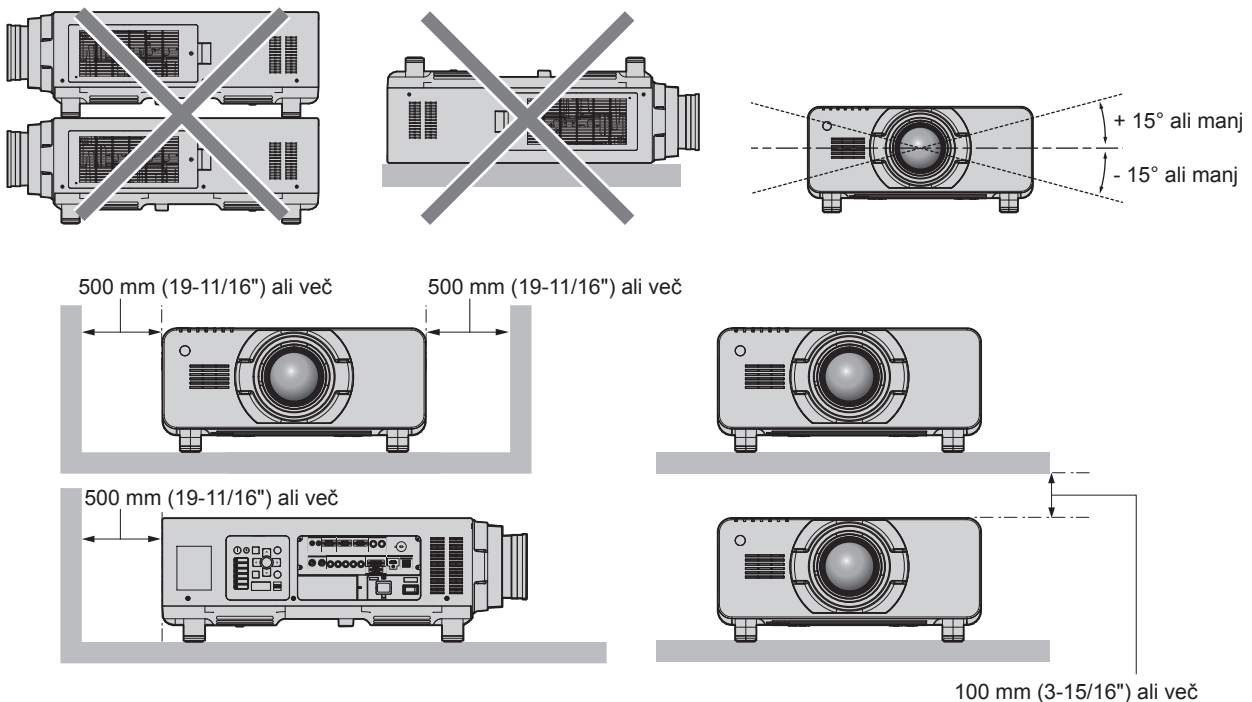
## Previdnostni ukrepi pri uporabi

Spodnji del projektorja in namestitvena površina morata biti razmaknjena vsaj 5 mm (3/16"), zato med njiju vstavite (kovinske) distančnike.



Zagotovite dotok zraka v odprtino za dovod zraka. Sicer projektor morda ne bo deloval pravilno.

- Projektorjev ne nameščajte enega vrh drugega.
- Ne uporabljajte projektorja, ki je podprt z zgornje strani.
- Ne uporabljajte projektorja, ki je glede na vodoravno ravnino nagnjen za več kot  $\pm 15^\circ$ .
- Ne zapirajte prezračevalnih odprtin (dovodne in odvodne) projektorja.
- Preprečite izpihovanje vročega in hladnega zraka iz klimatske naprave neposredno v smeri prezračevalnih odprtin (dovodne in odvodne) projektorja.



- Projektorja ne nameščajte v utesnjen prostor.

V primeru namestitve projektorja v utesnjen prostor zagotovite ločeno klimatizacijo oz. prezračevanje. Nezadostno prezračevanje lahko povzroči zbiranje odvedene toplote, zaradi česar se aktivira zaščitni tokokrog projektorja.

## Varnost

Pri uporabi projektorja izvedite varnostne ukrepe za preprečitev spodaj navedenih neljubih dogodkov.

- Razkritje osebnih podatkov prek te naprave
- Nepooblaščen uporaba te naprave s strani zlonamernih tretjih oseb
- Poseganje v napravo ali ustavitve njenega delovanja s strani zlonamernih tretjih oseb

Izvedite ustrezne varnostne ukrepe. (➔ Navodila za uporabo – Priročnik o delovanju strani 150, 174)

- Izberite geslo, ki ga bo kolikor je mogoče težko uganiti.
- Od časa do časa zamenjajte geslo.
- Družba Panasonic Corporation ali njene podružnice ne bodo od vas nikoli zahtevale gesla. Če prejmete takšno zahtevo, ne razkrijte svojega gesla.
- Priključno omrežje mora biti zaščiteno s požarnim zidom ipd.
- Nastavite geslo za spletni nadzor in prijavo omogočite le določenim uporabnikom.

## Odstranjevanje

O ustreznih načinih odstranjevanja naprave se pozanimajte pri lokalnih oblasteh ali svojem trgovcu.

Žarnica vsebuje živo srebro. O ustreznih načinih odstranjevanja izrabljenih enot žarnice se pozanimajte pri lokalnih oblasteh ali svojem trgovcu.

## Opozorila glede uporabe

### ■ Zagotovitev dobre kakovosti slike

Za prikaz čudovite slike z večjim kontrastom je treba pripraviti ustrezno okolje. Zagrnite zavese oz. zasenčite okna in ugasnite vse luči v bližini projekcijskega platna, da nanj ne pada dnevna svetloba oz. da nanj ne svetijo notranje luči.

### ■ Površine projekcijske leče se ne dotikajte z golimi rokami.

Če na površini projekcijske leče pustite prstne odtise, bodo le-ti pri projiciranju povečani na projekcijsko platno. Ko projektorja ne uporabljate, na izbirno projekcijsko lečo namestite priložen pokrovček za lečo.

### ■ Čipi DLP

- Čipi DLP so precizno izdelani sestavni deli. Upoštevajte, da so v redkih primerih lahko izjemno precizne slikovne pike vedno osvetljene ali pa sploh niso vidne. Ta pojav ne pomeni nepravilnega delovanja.
- Usmerjanje izjemno močnega laserskega žarka na površino projekcijske leče lahko poškoduje čipe DLP.

### ■ Ko projektor deluje, ga ne premikajte in ne izpostavljajte tresljam ali udarcem.

To lahko skrajša življenjsko dobo vgrajenega motorčka.

### ■ Žarnica

Svetlobni vir projektorja je visokotlačna živosrebrova žarnica.

Visokotlačna živosrebrova žarnica ima spodaj navedene lastnosti.

- Svetilnost žarnice pada glede na trajanje uporabe.
- Zaradi udarca, krušenja ali slabšanja lastnosti, ki je posledica skupnega časa delovanja, lahko žarnica glasno počí oz. se njena življenjska doba skrajša.
- Življenjska doba žarnice je zelo odvisna od posameznih razlik in pogojev uporabe. Predvsem pogosti vklopi/ izklopi napajanja povzročijo občutno poslabšanje lastnosti žarnice in vplivajo na njeno življenjsko dobo.
- Več kot enotedenska neprekinjena uporaba povzroči poslabšanje lastnosti žarnice. Poslabšanje kakovosti žarnice zaradi neprekinjene uporabe je mogoče ublažiti v meniju [PROJECTOR SETUP] → [LAMP RELAY].
- V redkih primerih žarnica počí hitro po začetku projekcije.
- Nevarnost, da žarnica počí, je večja, če je žarnica v uporabi po pretečenem obdobju za zamenjavo. Poskrbite za redno menjavo enote žarnice.

(»When to replace the lamp unit« (➔ Navodila za uporabo – Priročnik o delovanju stran 184), »How to replace the lamp unit« (➔ Navodila za uporabo – Priročnik o delovanju stran 184))



- Če žarnica počí, iz njene notranjosti v obliki dima izhaja plin.
- Priporočljivo je, da nadomestno enoto žarnice hranite za primer nepredvidljivih dogodkov.

### ■ Priklučki za računalnik in zunanje naprave

- Ob priklučitvi računalnika ali zunanje naprave natančno preberite ta priročnik tudi v zvezi z uporabo priključnih in zaščitenih kablov.

### ■ Ogled 3D-slik

(Velja samo za modela PT-DZ21K2, PT-DS20K2)

Projektor omogoča prikaz vhodnih 3D-video signalov v različnih oblikah, kot so »združitev slik«, »slika-ob-sliki« itd.

Pripraviti morate zunanje naprave za ogled 3D-slik (npr. 3D-očala, izhodne naprave za video signale), ki so primerne za vaš 3D-sistem. Priklučki projektorja in zunanjih naprav se razlikujejo glede na 3D-sistem, ki ga nameravate uporabiti; glejte navodila za uporabo zunanje naprave, ki je v uporabi.

Za vrste 3D-video signalov, ki jih lahko uporabljate s projektorjem, glejte razdelek »List of 3D compatible signals« (➔ Navodila za uporabo – Priročnik o delovanju stran 212).

## Dodatki

---

Prepričajte se, da so projektorju priloženi spodaj navedeni dodatki. Številke med znakoma < > pomenijo število dodatkov.

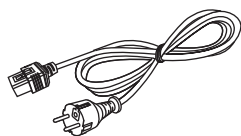
**Brezžična/žična enota za daljinsko upravljanje <1>**  
(N2QAYB001052)



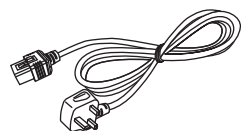
**Plošča CD-ROM <1>**  
(TXFQB02WNLZ)



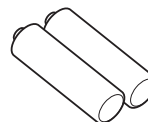
**Priključni kabel**  
(K2CM3YY00007) <1>



(K2CT3YY00014) <1>



**Baterija AA/R6 <2>**



(za enoto za daljinsko upravljanje)

**Vijak za pritrditev leče <1>**  
(XYN4+J18FJ)



---

## Pozor

- Ko odstranite ovojnino projektorja, ustrezno zavrzite pokrovček priključnega kabla in embalažni material.
- Priloženega priključnega kabla ne uporabljajte za druge naprave (samo za projektor).
- Če kateri dodatek manjka, se obrnite na svojega trgovca.
- Majhne dele shranite na ustrezen način in izven dosega majhnih otrok.

---

## Opomba

- Številke modelov dodatkov se lahko brez predhodnega obvestila spremenijo.

## Vsebina priložene plošče CD-ROM

Na priloženi plošči CD-ROM so spodaj navedeni elementi.

Navodila/Seznam (PDF)	Navodila za uporabo	
	Multi Monitoring & Control Software Navodila za uporabo	
	Logo Transfer Software Navodila za uporabo	
	List of Compatible Device Models	Gre za seznam modelov prikazovalnika (projektorskega ali ploščatega), ki so združljivi s programsko opremo na plošči CD-ROM, in njihovih omejitev.
Programska oprema	Multi Monitoring & Control Software (Windows)	Ta programska oprema omogoča spremljanje in upravljanje več prikazovalnikov (projektorskih ali ploščatih), ki so povezani v lokalno omrežje LAN.
	Logo Transfer Software (Windows)	Ta programska oprema omogoča prenos izvirnih slik, kot so logotipi podjetij, v projektor in njihov prikaz ob zagonu projekcije.

## Izbirni dodatki

Izbirni dodatki (ime izdelka)	Št. modela	
Projekcijska leča	Leča z zumom	ET-D75LE6, ET-D75LE8, ET-D75LE10, ET-D75LE20, ET-D75LE30, ET-D75LE40
	Leča z nespremenljivo goriščno razdaljo	ET-D75LE50, ET-D75LE90
Nosilec za stropno namestitvev	ET-PKD520H (za visoke strope), ET-PKD520S (za nizke strope), ET-PKD520B (Nosilec za namestitvev projektorja)	
Okvir	ET-PFD510	
Nadomestna enota žarnice	ET-LAD520 (1 kos), ET-LAD520F (4 kosi)	
Nadomestna enota žarnice (za pokončni način)	ET-LAD520P (1 kos), ET-LAD520PF (4 kosi) (Na voljo samo za modele PT-DZ21K2, PT-DS20K2, PT-DW17K2)	
Nadomestna enota filtra	ET-EMF510	
Programska oprema za zgodnje opozarjanje (osnovna licenca/3-letna licenca)	Serija ET-SWA100*1	
Komplet za nadgradnjo	ET-UK20 (Na voljo samo za modela PT-DZ21K2, PT-DS20K2)	
Komplet za nadgradnjo za samodejno prilagoditev zaslona	ET-CUK10 (Na voljo samo za modela PT-DZ21K2, PT-DS20K2)	
Enota digitalnega vmesnika	ET-YFB100G	
Preklopnik DIGITAL LINK	ET-YFB200G	

\*1 Pripona št. modela se razlikuje glede na vrsto licence.

### Opomba

- Številke modelov izbirnih dodatkov se lahko brez predhodnega obvestila spremenijo.
- Za podrobnosti o dimnem filtru se obrnite na svojega pooblaščenega prodajalca.

## Namestitev/odstranitev projekcijske leče (izbirno)

---

Preden projekcijsko lečo zamenjate ali odstranite, jo pomaknite v njen izhodiščni položaj. (➡ Navodila za uporabo – Priročnik o delovanju stran 67)

Za postopek namestitve/odstranitve projekcijske leče glejte razdelek »Attaching/removing the projection lens (optional)« (➡ Navodila za uporabo – Priročnik o delovanju stran 50).

### Opomba

---

---

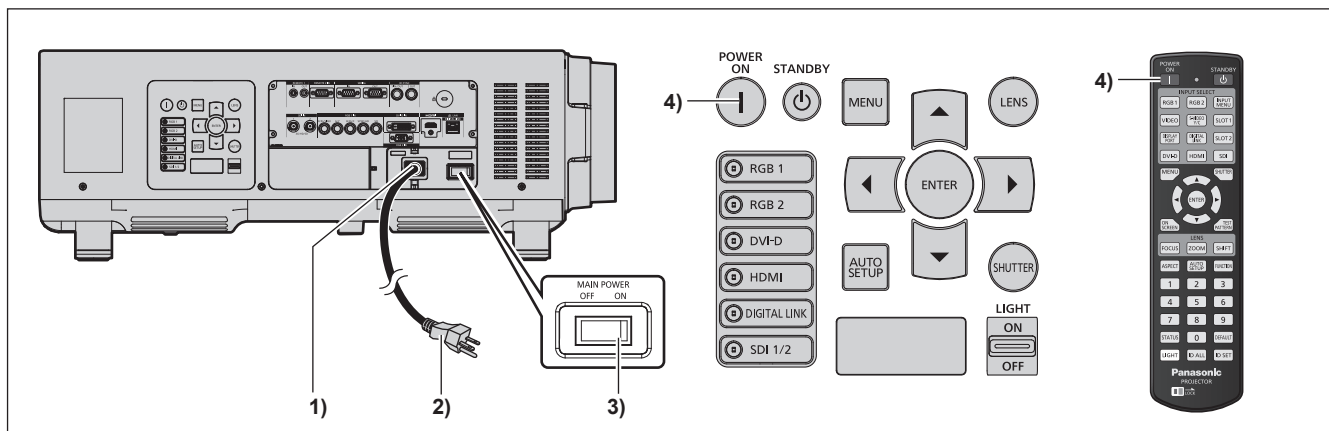
- V primeru leče z nespremenljivo goriščno razdaljo (št. modela: ET-D75LE90) veljajo drugačni previdnostni ukrepi glede ravnanja z lečo in postopki namestitve/odstranitve namestitvenega pokrovčka za lečo. Za podrobnosti glejte Navodila za uporabo modela ET-D75LE90.

# Vklop/izklop projektorja

## Vklop projektorja

Pred vklopom projektorja namestite projekcijsko lečo.

Najprej snemite pokrovček za lečo.



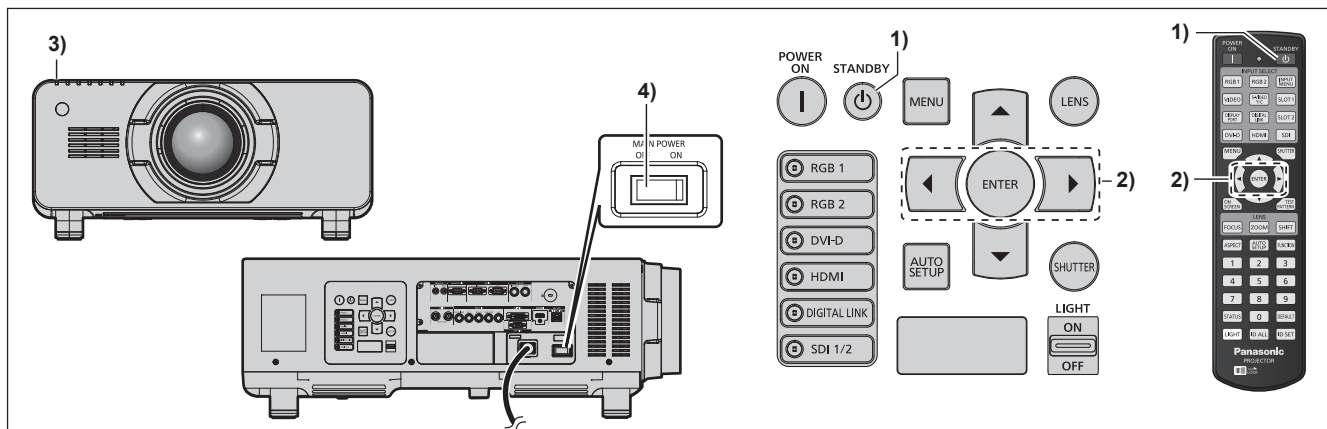
- 1) **Priključni kabel priključite na projektor.**
- 2) **Električni vtič priključite na vtičnico.**
  - (Izmenična napetost 200 V–240 V 50 Hz/60 Hz)
- 3) **Pritisnite stranski del <ON> stikala <MAIN POWER>, da vključite napajanje.**
  - Indikator napajanja <ON (G)/STANDBY (R)> zasveti rdeče, projektor pa preide v stanje pripravljenosti.
- 4) **Pritisnite gumb za vklop <|>.**
  - Indikator napajanja <ON (G)/STANDBY (R)> zasveti zeleno in v kratkem se na projekcijskem platnu pokaže slika.

\* Za podrobnosti glejte »Navodila za uporabo – Priročnik o delovanju« na priloženi plošči CD-ROM.

### Pozor

- Uporaba projektorja z nameščenim pokrovčkom za lečo lahko povzroči segrevanje naprave in privede do požara.

## Izklop projektorja



**1) Pritisnite gumb za stanje pripravljenosti <⏻>.**

- Prikaže se potrditveni zaslon [POWER OFF(STANDBY)].

**2) Pritisnite ◀▶ in izberite možnost [OK], nato pa pritisnite gumb <ENTER>.**

(Ali pa ponovno pritisnite gumb za stanje pripravljenosti <⏻>.)

- Projiciranje slike se ustavi, indikator napajanja <ON (G)/STANDBY (R)> na ohišju projektorja pa zasveti oranžno. (Ventilator še naprej deluje.)

**3) Počakajte 170 sekund, da indikator napajanja <ON (G)/STANDBY (R)> na ohišju projektorja zasveti rdeče (in da ventilator preneha delovati).**

**4) Pritisnite stranski del <OFF> stikala <MAIN POWER>, da izključite napajanje.**

\* Za podrobnosti glejte »Navodila za uporabo – Priročnik o delovanju« na priloženi plošči CD-ROM.

## Informacije za uporabnike o možnostih zbiranja in odstranjevanja stare opreme in rabljenih baterij



Ti simboli na izdelkih, ovojnicah in/ali priloženih dokumentih pomenijo, da rabljenih električnih in elektronskih izdelkov ter baterij ne smete zavreči med splošne gospodinjske odpadke. Za ustrezno obdelavo, obnovo in recikliranje starih izdelkov in rabljenih baterij jih odnesite na ustrezna zbirna mesta, in sicer v skladu z nacionalno zakonodajo in direktivama 2002/96/ES in 2006/66/ES.

S pravilnim odstranjevanjem teh izdelkov in baterij boste pripomogli k ohranjanju dragocenih virov in preprečevanju morebitnih škodljivih vplivov na zdravje ljudi in okolje, do katerih bi sicer lahko prišlo zaradi neustreznega ravnanja z odpadki.



Za več informacij o zbiranju in recikliranju starih izdelkov in baterij se obrnite na svojo občino, komunalno službo ali prodajno mesto, kjer ste kupili izdelke.

Nepravilno odstranjevanje teh odpadkov je lahko kaznovano v skladu z nacionalno zakonodajo.



### Za poslovne uporabnike v Evropski uniji

Če želite zavreči električno in elektronsko opremo, se za več informacij obrnite na svojega trgovca.

Cd

### Informacije o možnostih odstranjevanja v državah zunaj Evropske unije

Ti simboli veljajo samo znotraj Evropske unije. Če želite zavreči te naprave, se za informacije o pravilnem načinu odstranjevanja obrnite na svoje lokalne oblasti ali trgovca.

### Opomba ob simbolu baterije (spodnja primera simbolov):

Ta simbol se lahko uporablja skupaj s kemijsko oznako. V takem primeru izpolnjuje zahtevo, določeno z zadevno direktivo za uporabljeno kemikalijo.

# Panasonic Corporation

Web Site : <http://panasonic.net/avc/projector/>

© Panasonic Corporation 2016

M0416NN0 -Y1