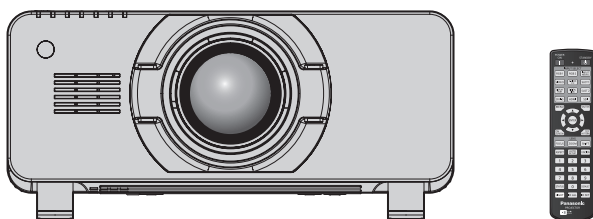


## Instruções de Utilização Guia Básico

Projektor DLP™ Utilização Comercial

N.º de Modelo PT-DZ21K2  
PT-DS20K2  
PT-DW17K2  
PT-DZ16K2



A objetiva de projeção é vendida separadamente.

### Ler antes de utilizar

As instruções de utilização deste projetor incluem os seguintes documentos: “Instruções de Utilização – Guia Básico” (este documento) e “Instruções de Utilização – Manual Funcional” (PDF).

Este manual é uma versão reduzida do manual “Instruções de Utilização – Manual Funcional”. Para obter mais informações, consulte o manual “Instruções de Utilização – Manual Funcional” (PDF) incluído no CD-ROM fornecido.

- Apenas as “Instruções de Utilização – Guia Básico” (este documento) são fornecidas no seu idioma. Para obter mais informações, leia as “Instruções de Utilização – Manual Funcional” (PDF) em outros idiomas.

Obrigado por ter adquirido este produto Panasonic.

- Antes de utilizar este produto, leia as instruções atentamente e depois guarde este manual para utilizar futuramente.
- Antes de utilizar este produto, leia a secção “Leia isto primeiro!” (➔ páginas 3 a 10).



real D 3D

# Índice

---

<b>Leia isto primeiro! .....</b>	<b>3</b>
----------------------------------	----------

## **Preparação**

<b>Precauções de utilização .....</b>	<b>13</b>
Cuidados no transporte .....	13
Cuidados na instalação .....	13
Segurança .....	16
Eliminação .....	16
Cuidados na utilização .....	16
Acessórios .....	18
Acessórios opcionais .....	19

## **Primeiros passos**

<b>Instalar/remover a objetiva de projeção (opcional) .....</b>	<b>20</b>
---	-----------

## **Utilização básica**

<b>Ligar/desligar o projetor .....</b>	<b>21</b>
Ligar o projetor .....	21
Desligar o projetor .....	22

## Leia isto primeiro!

**AVISO:** É OBRIGATÓRIO LIGAR ESTE APARELHO À TERRA.

**AVISO:** Para evitar danos que podem resultar em perigo de incêndio ou choque elétrico, não exponha este aparelho a chuva ou humidade. Este dispositivo não se destina a ser utilizado no campo de visão direta de locais de trabalho de apresentação visual. Para evitar reflexos incômodos em locais de trabalho de apresentação visual, este dispositivo não pode ser colocado no campo de visão direta. O equipamento não se destina a ser utilizado como estação de vídeo em conformidade com a norma BildscharbV.

O nível de pressão sonora na posição do operador é igual ou inferior a 70 dB (A) de acordo com a norma ISO 7779.

**AVISO:**

1. Remova a ficha da tomada elétrica quando não pretender utilizar esta unidade durante um longo período de tempo.
2. Para evitar o risco de choque elétrico, não remova a tampa. Não existem peças destinadas a ser manipuladas pelo utilizador no interior. Entregue a manutenção a pessoal de assistência qualificado.
3. Não remova o pino de ligação à terra da ficha de alimentação elétrica. Este aparelho está equipado com uma ficha de alimentação elétrica de três pinos com ligação à terra. Esta ficha só é compatível com tomadas que possuam ligação à terra. Trata-se de uma medida de segurança. Se não conseguir introduzir a ficha numa tomada elétrica, contacte um electricista. Não tente anular a finalidade da ficha com ligação à terra.

**AVISO:**

Este equipamento cumpre os requisitos da Classe A do CISPR32. Num ambiente residencial, este equipamento pode causar interferência de rádio.

**CUIDADO:** Para garantir a conformidade continuamente, siga as instruções de instalação fornecidas. Isto inclui a utilização do cabo de alimentação fornecido e dos cabos de interface blindados para fazer as ligações a um computador ou outros dispositivos periféricos. Além disso, qualquer alteração ou modificação não autorizada efetuada neste aparelho pode anular a autoridade que o utilizador tem para utilizar este aparelho.

Este dispositivo destina-se a projetar imagens numa tela ou outra superfície e não se destina a servir de iluminação interior num ambiente residencial.

Diretiva 2009/125/CE

**AVISO:** RISCO DE CHOQUE ELÉTRICO. NÃO ABRIR



Indicado no projetor



O símbolo de relâmpago com seta dentro de um triângulo equilátero destina-se a alertar o utilizador para a presença de “voltagem perigosa” não isolada no interior do produto, que pode ter amplitude suficiente para constituir risco de choque elétrico para pessoas.



O ponto de exclamação dentro de um triângulo equilátero destina-se a alertar o utilizador para a presença de instruções de utilização e manutenção (assistência) importantes na literatura que acompanha o produto.

**Leia isto primeiro!**

**AVISO:**



DESLIGUE A ALIMENTAÇÃO ELÉTRICA E DESLIGUE A FICHA DA TOMADA ELÉTRICA ANTES DE SUBSTITUIR A UNIDADE DA LÂMPADA.

**Nome do importador e endereço na União Europeia**

**Panasonic Marketing Europe GmbH**

**Panasonic Testing Centre**

**Winsbergring 15, 22525 Hamburg, Germany**

## **AVISO:**

### **■ ALIMENTAÇÃO ELÉTRICA**

**É necessário que a tomada elétrica ou o disjuntor do circuito fiquem perto do equipamento, devendo ser facilmente acessíveis caso ocorra algum problema. Se ocorrer algum dos seguintes problemas, corte a alimentação elétrica imediatamente.**

A continuação da utilização do projetor nestas condições resultará em incêndio ou choque elétrico.

- Se algum objeto estranho ou água entrar para o interior do projetor, corte a alimentação elétrica.
- Se o projetor cair ou a estrutura exterior partir, corte a alimentação elétrica.
- Se observar fumo, odor estranho ou ruído proveniente do projetor, corte a alimentação elétrica.

Contacte um Centro de Assistência Autorizado para solicitar a reparação e não tente reparar o projetor pelos seus próprios meios.

**Durante uma tempestade com relâmpagos, não toque no projetor nem no cabo.**

Existe o risco de choque elétrico.

**Não faça qualquer coisa que possa danificar o cabo de alimentação ou a ficha.**

A utilização de um cabo de alimentação danificado implica risco de choque elétrico, curto-circuito ou incêndio.

- Não danifique o cabo de alimentação, não o modifique, não o coloque perto de objetos quentes, não o dobre excessivamente, não o torça, não o puxe, não o coloque debaixo de objetos pesados, nem o enrolar.

Solicite qualquer eventual reparação necessária do cabo de alimentação a um Centro de Assistência Autorizado.

**Não utilize outro cabo de alimentação além do fornecido.**

Não cumprir esta instrução resultará em choque elétrico ou incêndio. Tenha em atenção que se não utilizar o cabo de alimentação fornecido para estabelecer a ligação à terra na tomada elétrica, isso pode resultar em choque elétrico.

**Introduza a ficha totalmente na tomada elétrica e o conector do cabo de alimentação totalmente no terminal do projetor.**

Se a ficha não ficar introduzida corretamente, existirá o risco de choque elétrico ou sobreaquecimento.

- Não utilize fichas danificadas ou tomadas elétricas que estejam soltas da parede.

**Não manuseie a ficha elétrica ou o conector elétrico com as mãos molhadas.**

Não cumprir esta instrução resultará em choque elétrico.

**Não sobrecarregue a tomada elétrica.**

Se a tomada elétrica ficar sobrecarregada (por exemplo, ligando demasiados equipamentos), pode ocorrer sobreaquecimento que resultará em incêndio.

**Limpe a ficha regularmente para evitar a acumulação de pó.**

Não cumprir esta instrução resultará em incêndio.

- Se existir acumulação de pó na ficha, a humidade resultante pode danificar o isolamento.
- Se não pretender utilizar o projetor durante um longo período de tempo, retire a ficha da tomada elétrica. Retire a ficha da tomada elétrica e limpe-a regularmente com um pano seco.

## AVISO:

### ■ ACERCA DA UTILIZAÇÃO/INSTALAÇÃO

#### **Não coloque o projetor sobre materiais macios, como carpetes ou tapetes de esponja.**

Isso poderá fazer com que o projetor sobreaqueça e, conseqüentemente, causar queimaduras, incêndio ou danos no próprio projetor.

#### **Não instale o projetor em locais húmidos ou poeirentos onde o projetor possa ficar em contacto com vapores ou fumos oleosos.**

Utilizar o projetor nestas condições pode resultar em incêndio, choque elétrico ou deterioração dos componentes. A deterioração dos componentes, como os suportes de montagem no teto, pode fazer com que um projetor montado no teto caia.

#### **Não instale este projetor num material que não tenha resistência suficiente para suportar todo o peso do projetor, nem sobre superfícies inclinadas ou instáveis.**

Não cumprir esta instrução resultará na queda do projetor, o que pode causar ferimentos ou danos graves.

#### **Não cubra as entradas/saídas de ar, nem coloque qualquer objeto a menos de 500 mm (19-11/16") de distância delas.**

Isso poderá fazer com que o projetor sobreaqueça e, conseqüentemente, causar incêndio ou danos no próprio projetor.

- Não coloque o projetor em espaços estreitos e mal ventilados.
- Não coloque o projetor sobre tecidos ou papéis, porque estes materiais podem ser sugados para as entradas de ar.

#### **Não coloque as mãos ou qualquer objeto perto da saída de ar.**

Isso resultará em queimaduras nas mãos ou danos nos objetos.

- A saída de ar expele ar quente. Não coloque as mãos ou o rosto, nem objetos que não resistam ao calor, perto da saída de ar.

#### **Quando o projetor estiver a funcionar, não olhe para a luz emitida pela objetiva, nem coloque a sua pele à frente da luz.**

Isso pode causar queimaduras ou perda de visão.

- A objetiva do projetor emite uma luz muito forte. Não olhe diretamente para a luz, nem coloque as mãos à frente da luz.
- Tenha muito cuidado com as crianças pequenas e não permita que olhem para a objetiva. Desligue a alimentação elétrica e o cabo de alimentação sempre que se afastar do projetor.

#### **Não projete imagens com a tampa de proteção da objetiva de projeção (opcional) colocada.**

Isso pode causar incêndio.

#### **Nunca tente remodelar ou desmontar o projetor.**

As voltagens elevadas podem causar incêndio ou choque elétrico.

- Para efetuar qualquer trabalho de inspeção, ajuste ou reparação, contacte um Centro de Assistência Autorizado.

#### **Não permita a entrada de objetos metálicos, objetos inflamáveis ou líquidos para o interior do projetor.**

#### **Não permita que o projetor fique molhado.**

Os líquidos podem causar curto-circuitos ou sobreaquecimento e, conseqüentemente, em incêndio, choque elétrico ou avaria do projetor.

- Não coloque recipientes com líquidos ou objetos metálicos perto do projetor.
- Se algum líquido entrar para o interior do projetor, consulte o seu revendedor.
- As crianças requerem uma atenção especial.

#### **Utilize o suporte de montagem no teto especificado pela Panasonic.**

A utilização de outro suporte de montagem no teto diferente do especificado resultará em acidentes de queda.

- Fixe o cabo de segurança fornecido ao suporte de montagem no teto para evitar que o projetor caia.

#### **O trabalho de instalação (por exemplo, a instalação do suporte de montagem no teto) tem de ser efetuado por um técnico qualificado.**

Se a instalação não for executada e verificada corretamente, poderão ocorrer ferimentos e outros acidentes, como choques elétricos.

- Não se esqueça de utilizar o cabo fornecido com o suporte de montagem no teto como medida de segurança extra para evitar que o projetor caia. (Instale-o numa localização diferente da localização onde instalar o suporte de montagem no teto.)

## AVISO:

### ■ ACESSÓRIOS

**Não utilize nem manuseie as pilhas de forma incorreta e respeite as seguintes orientações.**

Não cumprir esta instrução resultará em queimaduras, fuga de fluido das pilhas, sobreaquecimento, explosão ou incêndio.

- Não utilize pilhas diferentes das especificadas.
- Não carregue pilhas de célula seca.
- Não desmonte pilhas de célula seca.
- Não aqueça pilhas, nem as coloque em água ou fogo.
- Não permita que os terminais + e – das pilhas entrem em contacto com objetos metálicos, como colares ou ganchos de cabelo.
- Não guarde nem transporte pilhas juntamente com objetos metálicos.
- Guarde as pilhas num saco de plástico e mantenha-as afastadas de objetos metálicos.
- Certifique-se de que as polaridades (+ e –) ficam nas posições corretas quando introduzir as pilhas.
- Não utilize uma pilha nova em conjunto com uma pilha usada, nem misture pilhas de tipos diferentes.
- Não utilize pilhas que tenham o revestimento exterior a sair ou removido.

**Se detetar uma pilha com fuga de fluido, não toque nele com as mãos desprotegidas e tome as seguintes medidas se necessárias.**

- O contacto do fluido da pilha com a sua pele ou roupa pode resultar em irritação da pele ou ferimentos. Lave com água limpa e procure aconselhamento médico imediatamente.
- O contacto do fluido da pilha com os olhos pode provocar perda de visão. Se acontecer, não esfregue os olhos. Lave com água limpa e procure aconselhamento médico imediatamente.

**Não remova parafusos que não sejam indicados nas instruções durante a substituição da unidade da lâmpada.**

Isso poderá causar choque elétrico, queimaduras ou outros ferimentos.

**Não desmonte a unidade da lâmpada.**

Se a lâmpada partir, pode causar ferimentos.

### Substituição da lâmpada

A lâmpada possui uma pressão elevada no interior. Se for manuseada incorretamente, pode causar explosão, ferimentos graves ou outros acidentes.

- É muito provável que a lâmpada expluda se bater em objetos rígidos ou cair ao chão.
- Antes de substituir a unidade da lâmpada, não se esqueça de desligar a alimentação elétrica e de desligar a ficha da tomada elétrica. Se não o fizer, existe o risco de choque elétrico ou explosão.
- Quando substituir a unidade da lâmpada, desligue a alimentação elétrica e permita que a lâmpada arrefeça durante uma hora ou mais antes de tocar nela, para não sofrer queimaduras.
- Segure na tampa da unidade da lâmpada com cuidado e desaperte os parafusos de fixação da tampa da unidade da lâmpada com o projetor na posição vertical, porque a tampa da unidade da lâmpada pode abrir e cair devido ao seu peso. Isto pode causar ferimentos graves ou outros acidentes.
- Quando desapertar ou apertar os parafusos de fixação da caixa da lâmpada com o projetor na posição vertical, certifique-se de que segura na pega da caixa da lâmpada, porque a caixa da lâmpada pode abrir e cair devido ao seu peso. Isto pode causar ferimentos graves ou outros acidentes.

**Não permita que alguma criança alcance o parafuso de fixação da objetiva.**

A ingestão acidental pode causar ferimentos.

- Em caso de ingestão, procure aconselhamento médico imediatamente.

**Quando as pilhas estiverem gastas, remova-as rapidamente do telecomando.**

- Deixar as pilhas instaladas pode resultar em fuga de fluido, sobreaquecimento ou explosão das pilhas.

## **CUIDADO:**

### **■ ALIMENTAÇÃO ELÉTRICA**

**Quando desligar o cabo de alimentação, puxe sempre pela ficha ou pelo conector.**

Se puxar o cabo de alimentação, pode danificar os condutores e provocar incêndio, curto-circuito ou choque elétrico grave.

**Quando não pretender utilizar o projetor durante um longo período de tempo, retire a ficha da tomada elétrica.**

Não cumprir esta instrução resultará em incêndio ou choque elétrico.

**Antes de substituir a objetiva de projeção, não se esqueça de desligar a alimentação e de desligar a ficha da tomada elétrica.**

- Uma projeção de luz inesperada pode causar danos nos olhos.
- Substituir a objetiva de projeção sem desligar a ficha da tomada elétrica pode resultar em choque elétrico.

**Desligue a ficha da tomada elétrica antes de efetuar qualquer ação de limpeza ou substituição no aparelho.**

Não cumprir esta instrução resultará em choque elétrico.

### **■ ACERCA DA UTILIZAÇÃO/INSTALAÇÃO**

**Não coloque objetos pesados sobre o projetor.**

Não cumprir esta instrução resultará em desequilíbrio e queda do projetor, o que pode causar danos e ferimentos. O projetor ficará danificado ou deformado.

**Não coloque o seu peso sobre este projetor.**

Pode cair ou partir o projetor e ferir-se.

- Tenha muito cuidado com as crianças pequenas e não permita que se coloquem em cima do projetor.

**Não coloque o projetor em locais extremamente quentes.**

Isso provocará a deterioração da estrutura externa e dos componentes internos e pode resultar em incêndio.

- Evite especialmente todos os locais expostos à luz solar direta ou próximos de aquecedores.

**Não instale o projetor num local onde possa existir poluição salina ou gás corrosivo.**

Isso pode resultar em quedas provocadas por corrosão.

**Não coloque as mãos nas aberturas ao lado da objetiva quando estiver a substituí-la.**

Não cumprir esta instrução pode resultar em ferimentos.

**Não se coloque à frente da objetiva quando o projetor estiver a funcionar.**

Isso poderá causar queimaduras e outros danos no vestuário.

- A objetiva do projetor emite uma luz muito forte.

**Não coloque objetos à frente da objetiva quando o projetor estiver a funcionar.**

Isso poderá causar incêndio, danos nos objetos ou avarias no projetor.

- A objetiva do projetor emite uma luz muito forte.

**O projetor tem de ser transportado e instalado por duas ou mais pessoas.**

Não cumprir esta instrução pode causar acidentes de queda.

**Desligue sempre todos os cabos antes de mover o projetor.**

Mover o projetor com os cabos ainda ligados pode danificar os cabos e resultar em incêndio ou choque elétrico.

**Quando montar o projetor no teto, impeça o contacto dos parafusos de montagem e do cabo de alimentação com algum metal existente na placa do teto.**

O contacto com algum metal existente na placa do teto pode causar choque elétrico.



## **CUIDADO:**

### **■ ACESSÓRIOS**

**Não utilize a unidade da lâmpada usada.**

Se a utilizar, ela pode explodir.

**Se a lâmpada partir, ventile a divisão imediatamente. Não toque nos pedaços partidos, nem aproxime o rosto deles.**

Não cumprir esta instrução fará com que o utilizador absorva o gás que se libertou quando a lâmpada se partiu, que contém quase a mesma quantidade de mercúrio que existe nas lâmpadas fluorescentes. Por outro lado, os pedaços partidos podem causar ferimentos.

- Se acreditar que absorveu o gás ou que o gás entrou em contacto com os seus olhos ou a sua boca, procure aconselhamento médico imediatamente.
- Peça informações ao seu revendedor acerca da substituição da unidade da lâmpada e da verificação do interior do projetor.

**Quando não pretender utilizar o projetor durante um longo período de tempo, remova as pilhas do telecomando.**

Não cumprir esta instrução resultará na fuga de fluido das pilhas, sobreaquecimento, inflamação ou explosão, que podem causar incêndio ou contaminação da área circundante.

### **■ MANUTENÇÃO**

**Não instale uma unidade de filtro de ar enquanto estiver molhada.**

Isso resultará em choque elétrico e avarias.

- Após limpar as unidades de filtro de ar, seque-as bem antes de voltar a instalá-las.

**Não toque na ventoinha com os dedos ou qualquer outra parte do seu corpo quando substituir a unidade da lâmpada.**

Isso pode causar ferimentos.

**Peça informações ao seu revendedor acerca da limpeza do interior do projetor uma vez por ano.**

Continuar a utilizar o projetor com pó acumulado no interior pode causar incêndio.

- Pergunte ao seu revendedor qual é o custo da limpeza.

## CUIDADO:

### ■ VER VÍDEO EM 3D (apenas PT-DZ21K2 e PT-DS20K2)

**As pessoas com historial médico de hipersensibilidade à luz, problemas cardíacos ou saúde física debilitada não devem ver imagens em 3D.**

Isto pode resultar no agravamento do seu estado de saúde.

**Se sentir cansaço ou desconforto, ou outra sensação anormal, quando estiver a ver imagens com o equipamento ocular 3D, pare a visualização.**

Continuar a utilização pode causar problemas de saúde. Faça pausas conforme precisar.

**Quando estiver a ver filmes em 3D, veja um de cada vez e faça as pausas que achar necessárias.**

**Quando estiver a ver imagens em 3D, por exemplo, jogar jogos em 3D ou utilizar um PC com algo que permita interação bidirecional, faça pausas adequadas a cada 30 ou 60 minutos.**

Ver este tipo de imagens durante longos períodos de tempo pode causar fadiga ocular.

**Quando preparar os conteúdos que vai ver, utilize apenas conteúdos que tenham sido criados corretamente para 3D.**

Isto pode causar fadiga ocular ou outros problemas de saúde.

**Quando estiver a ver imagens em 3D, tenha em atenção as pessoas e os objetos que estiverem perto de si.**

Os objetos do vídeo em 3D podem ser confundidos com objetos reais e podem fazer com que se mova e danifique objetos reais, podendo ferir-se.

**Utilize equipamento ocular 3D para ver vídeos em 3D.**

**Não incline a cabeça quando estiver a utilizar equipamento ocular 3D.**

**As pessoas que tiverem alguma dificuldade em ver objetos próximos ou distantes, que tiverem melhor visão num olho do que no outro ou que sofram de astigmatismo devem utilizar óculos ou outro meio de correção quando utilizarem equipamento ocular 3D.**

**Se observar que a imagem está claramente duplicada quando estiver a ver vídeo em 3D, pare a visualização.**

Ver este tipo de imagens durante longos períodos de tempo pode causar fadiga ocular.

**Visualize a uma distância igual ou superior a três vezes a altura do ecrã.**

Visualizar a uma distância inferior à distância recomendada pode causar fadiga ocular. No caso dos filmes que tenham uma faixa preta em cima e em baixo, visualize a uma distância igual ou superior a 3 vezes a altura da secção de vídeo.

**As crianças com menos de 5 ou 6 anos de idade não devem utilizar equipamento ocular 3D.**

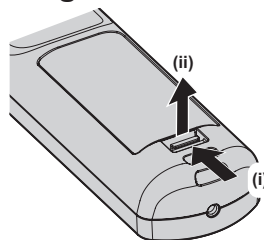
Uma vez que é difícil avaliar as reações das crianças em termos de fadiga e desconforto, o estado de saúde delas pode agravar-se subitamente.

Se uma criança utilizar equipamento ocular 3D, as pessoas que forem responsáveis por ela devem estar atentas a sinais de cansaço nos olhos dela.

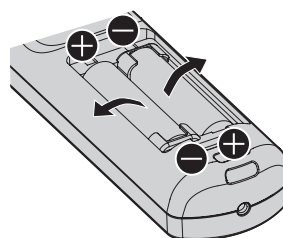
## Para remover as pilhas

### Pilhas do telecomando

1. Pressione a guia e levante a tampa.



2. Remova as pilhas.



---

## ■ Como ver as Instruções de Utilização – Manual Funcional

### 1) Execute o iniciador de aplicações.

- Introduza o CD-ROM fornecido na unidade de CD. O iniciador de aplicações inicia automaticamente. Se o iniciador de aplicações não iniciar, clique duas vezes em “Launcher.exe” no CD-ROM. (Quando for apresentado o ecrã de reprodução automática, selecione a localização relevante para que o “Launcher.exe” seja executado.)

### 2) Clique em [Projector Operating Instructions] no menu ou clique duas vezes em **MANUALS** → **Index.pdf** no CD-ROM.

- A lista de idiomas disponíveis é apresentada.

### 3) Selecione o idioma que pretender.

- As “Instruções de Utilização – Manual Funcional” (PDF) no idioma selecionado são abertas.

## ■ Como ver as Instruções de Utilização do software e a List of Compatible Device Models

### 1) Execute o iniciador de aplicações.

- Introduza o CD-ROM fornecido na unidade de CD. O iniciador de aplicações inicia automaticamente. Se o iniciador de aplicações não iniciar, clique duas vezes em “Launcher.exe” no CD-ROM. (Quando for apresentado o ecrã de reprodução automática, selecione a localização relevante para que o “Launcher.exe” seja executado.)

### 2) No menu, selecione o software que pretende ver e clique em [Refer To Operating Instructions] ou [Refer To List of Compatible Device Models].

- As “Instruções de Utilização” (PDF) são abertas ou a “List of Compatible Device Models” (PDF) é aberta. (Apenas em Inglês)

## ■ Como instalar o software

### 1) Execute o iniciador de aplicações.

- Introduza o CD-ROM fornecido na unidade de CD. O iniciador de aplicações inicia automaticamente. Se o iniciador de aplicações não iniciar, clique duas vezes em “Launcher.exe” no CD-ROM. (Quando for apresentado o ecrã de reprodução automática, selecione a localização relevante para que o “Launcher.exe” seja executado.)

### 2) Inicie o programa de instalação.

- Selecione o software que pretende instalar e clique em [Install].

### 3) Efetue a instalação.

- Quando aparecer o ecrã de instalação, siga as instruções no ecrã para instalar o software. Consulte as Instruções de Utilização do software para saber mais. (Apenas em Inglês)

---

### Nota

- O software incluído no CD-ROM fornecido destina-se a Windows. Para instalar o “Multi Monitoring & Control Software”, poderá ter de instalar o Microsoft .NET Framework. Consulte as Instruções de Utilização do software para saber mais.
- Em Mac, apenas é possível ver as Instruções de Utilização. As “Instruções de Utilização – Manual Funcional” (PDF) podem ser vistas fazendo dois cliques em **MANUALS** → **Index.pdf** no CD-ROM.
- Para abrir um manual de instruções em PDF, é necessário ter o Adobe® Reader® instalado. O ficheiro não é compatível com outros visualizadores de PDF além do Adobe Reader.

---

## ■ Marcas comerciais

- Windows e Internet Explorer são marcas registadas ou marcas comerciais da Microsoft Corporation nos EUA e noutros países.
- Mac, Mac OS e Safari são marcas comerciais da Apple Inc., registadas nos EUA e noutros países.
- PJLink™ é uma marca registada ou uma marca comercial pendente no Japão, nos EUA e noutros países e regiões.
- HDMI, o logótipo de HDMI e High-Definition Multimedia Interface são marcas registadas ou marcas comerciais da HDMI Licensing LLC nos EUA e noutros países.
- RoomView e Crestron RoomView são marcas registadas da Crestron Electronics, Inc. Crestron Connected™ e Fusion RV são marcas comerciais da Crestron Electronics, Inc.
- DisplayPort é uma marca comercial ou marca registada da Video Electronics Standards Association.
- Adobe, Adobe Flash Player e Adobe Reader são marcas comerciais ou marcas registadas da Adobe Systems Inc. nos EUA e/ou noutros países.
- RealD 3D é uma marca comercial da RealD Inc.
- Alguns tipos de letra utilizados no menu do ecrã são tipos de letra bitmap da Ricoh, que são produzidos e comercializados pela Ricoh Company, Ltd.
- Todos os restantes nomes, nomes de empresa e nomes de produto mencionados neste manual são marcas comerciais ou marcas registadas dos respetivos proprietários.  
Tenha em atenção que os símbolos ® e ™ não são utilizados neste manual.

## ■ Ilustrações neste manual

- As ilustrações do projetor, do ecrã de projeção e de outras peças podem ser diferentes dos produtos reais.
- As ilustrações do projetor com o cabo de alimentação ligado são meros exemplos. A forma do cabo de alimentação fornecido depende do país onde o produto for adquirido.

## ■ Páginas de referência

- As páginas de referência neste manual são indicadas na forma (➔ página 00).
- As páginas de referência ao manual em PDF incluído no CD-ROM fornecido são indicadas na forma (➔ Instruções de Utilização – Manual Funcional página 00).  
Neste manual, os números de página que se referem às Instruções de Utilização – Manual Funcional baseiam-se na versão em Inglês.

## ■ Termo

- Neste manual, o acessório “Unidade de telecomando sem fios/com fios” é referido como “telecomando”.

# Precauções de utilização

## Cuidados no transporte

- Antes de utilizar o projetor, remova a esponja protetora do orifício de montagem da objetiva de projeção e guarde-a para utilizar futuramente. Quando transportar o projetor, remova a objetiva de projeção antes de colocar a esponja protetora. Caso contrário, o pó irá acumular-se no interior e provocar avarias.
- O transporte do projetor deve ser efetuado por 2 ou mais pessoas. Caso contrário, o projetor poderá cair e provocar ferimentos ou ficar danificado ou deformado.
- Quando transportar o projetor, segure-o firmemente pela parte de baixo e evite vibrações e impactos excessivos. As vibrações e os impactos podem danificar componentes internos e provocar avarias.
- Não transporte o projetor com os pés ajustáveis estendidos. Isso pode resultar em danos nos pés ajustáveis.

## Cuidados na instalação

### ■ Após instalar a objetiva de projeção, não se esqueça de instalar a tampa do encaixe da objetiva.

Caso contrário, o pó irá acumular-se no interior e provocar avarias.

### ■ Não instale o projetor no exterior.

O projetor foi concebido para utilização apenas em espaços interiores.

### ■ Não instale o projetor nos seguintes locais.

- Locais sujeitos a vibrações e impactos, como automóveis ou outros veículos: podem danificar componentes internos e provocar avarias.
- Locais perto do mar ou onde possa existir algum gás corrosivo: o projetor pode cair devido à corrosão. Além disso, não cumprir esta instrução pode reduzir a vida útil dos componentes e resultar em avarias.
- Perto de uma saída de ar condicionado: dependendo das condições de utilização, a imagem pode apresentar flutuações provocadas pelo ar quente ou frio expelido pelo ar condicionado. Certifique-se de que a saída de ar do projetor ou de outro equipamento, como um aparelho de ar condicionado, não emite ar para a frente do projetor.
- Locais sujeitos a grandes variações de temperatura, por exemplo, perto de lâmpadas (lâmpadas de estúdio): podem encurtar a vida útil da lâmpada, deformar a parte exterior devido ao calor e provocar avarias.  
A temperatura ambiente onde o projetor estiver instalado deve estar entre 0 °C (32 °F) e 45 °C (113 °F) quando a altitude for inferior a 1 400 m (4 593') acima do nível do mar, e deve estar entre 0 °C (32 °F) e 40 °C (104 °F) quando a altitude for elevada (entre 1 400 m (4 593') e 2 700 m (8 858') acima do nível do mar).  
Quando utilizar o filtro corta-fumo, a temperatura ambiente para funcionamento deve estar entre 0 °C (32 °F) e 35 °C (95 °F). No entanto, não pode ser utilizado em altitudes elevadas.  
Se utilizar a Unidade de lâmpada de substituição (para modo de imagem na vertical), a temperatura ambiente para funcionamento deve estar entre 0 °C (32 °F) e 40 °C (104 °F) quando a altitude for inferior a 1 400 m (4 593') acima do nível do mar, e deve estar entre 0 °C (32 °F) e 35 °C (95 °F) quando a altitude for elevada (entre 1 400 m (4 593') e 2 700 m (8 858') acima do nível do mar). Se utilizar a Unidade de lâmpada de substituição (para modo de imagem na vertical) em conjunto com o filtro corta-fumo, a temperatura ambiente para funcionamento deve estar entre 0 °C (32 °F) e 30 °C (86 °F). (Apenas para PT-DZ21K2, PT-DS20K2, PT-DW17K2)
- Perto de linhas de alta-tensão ou motores: podem interferir com o funcionamento do projetor.
- Locais onde exista equipamento de laser de elevada potência: apontar um feixe de laser para a superfície da objetiva de projeção danifica os circuitos integrados do DLP.

### ■ Se pretender instalar o projetor num teto, solicite a instalação a um técnico especializado ou ao concessionário.

O Suporte de Montagem no Teto opcional é necessário.

N.º de Modelo: ET-PKD520H (para tetos altos), ET-PKD520S (para tetos baixos), ET-PKD520B (Suporte de Montagem do Projetor)

■ **Solicite a instalação dos cabos para uma ligação DIGITAL LINK a um técnico especializado ou ao concessionário.**

A imagem e o som podem ser perturbados se as características de transmissão dos cabos forem prejudicadas por uma instalação incorreta.

■ **O projetor poderá não funcionar corretamente na presença de ondas de rádio fortes de alguma estação de emissão de rádio.**

Se existir alguma instalação ou equipamento que emita ondas de rádio fortes perto do local onde pretende instalar o projetor, escolha outra localização que fique suficientemente afastada da fonte de ondas de rádio. Alternativamente, proteja o cabo de LAN que ligar ao terminal <DIGITAL LINK/LAN> com folha de metal ou tubo de metal que fique ligado à terra nas duas extremidades.

■ **Ajuste da focagem**

A objetiva de projeção de elevada claridade pode ser afetada termicamente pela luz da fonte de luz, tornando a focagem instável durante os primeiros minutos após ligar o projetor. Recomendamos uma projeção contínua de imagens durante 30 minutos ou mais antes de qualquer ajuste da focagem.

■ **Não instale o projetor a uma altitude de 2 700 m (8 858') ou mais acima do nível do mar.**

Isso pode reduzir a vida útil dos componentes e resultar em avarias.

■ **Não utilize o projetor inclinado para a direita ou para a esquerda.**

Utilizar o projetor com uma inclinação superior a  $\pm 15^\circ$  pode reduzir a vida útil dos componentes e resultar em avarias.

■ **Quando instalar a Unidade de lâmpada de substituição (para modo de imagem na vertical), instale o projetor com a superfície dos terminais voltada para baixo.**

(Apenas para PT-DZ21K2, PT-DS20K2, PT-DW17K2)

Não utilize o projetor inclinado para a direita, para a esquerda, para a frente ou para trás. Utilizar o projetor com uma inclinação superior a  $15^\circ$  em qualquer direção pode reduzir a vida útil dos componentes e resultar em avarias.

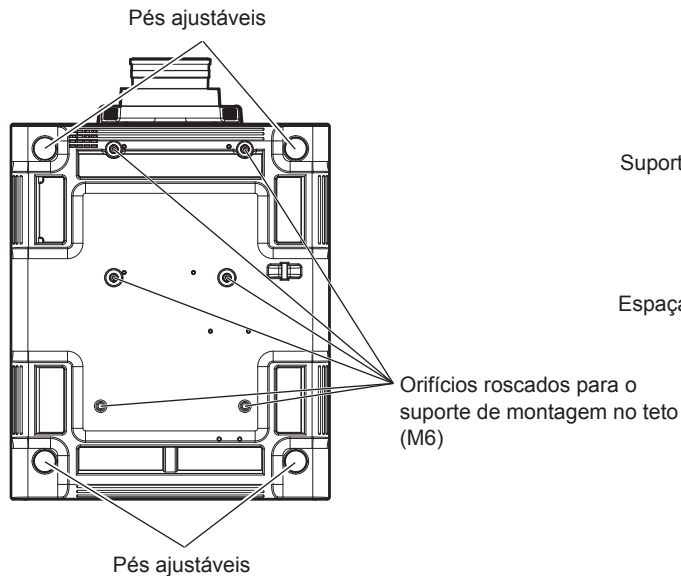
O PT-DZ16K2 não pode ser utilizado em instalação vertical (retrato).

■ **Cuidados na instalação do projetor**

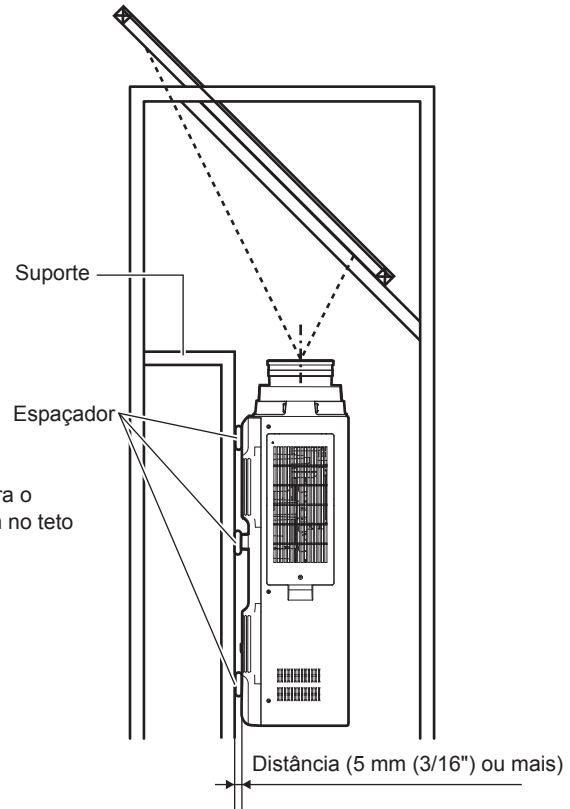
- Utilize os pés ajustáveis apenas se instalar o projetor no chão e para ajustar o ângulo. Utilizá-los para outros fins pode danificar o projetor.
- Os pés ajustáveis podem ser removidos se não forem necessários para a instalação. No entanto, não deve utilizar os orifícios roscados de onde remover os pés ajustáveis para fixar o projetor.  
Além disso, nos orifícios roscados de onde remover os pés ajustáveis deve introduzir apenas os parafusos que estão especificados no manual do utilizador dos acessórios opcionais. Não cumprir esta instrução pode danificar o projetor.
- Quando instalar o projetor de alguma forma que não a instalação no chão com os pés ajustáveis ou a instalação no teto, fixe o projetor utilizando os seis orifícios roscados destinados ao suporte de montagem no teto (como ilustrado na figura).  
(Diâmetro do parafuso: M6. Profundidade de penetração no projetor: 30 mm (1-3/16"). Binário:  $4 \pm 0,5$  N·m)

## Precauções de utilização

Deixe uma distância de pelo menos 5 mm (3/16") entre o fundo do projetor e a superfície onde o instalar, utilizando espaçadores (metálicos) entre ambos.

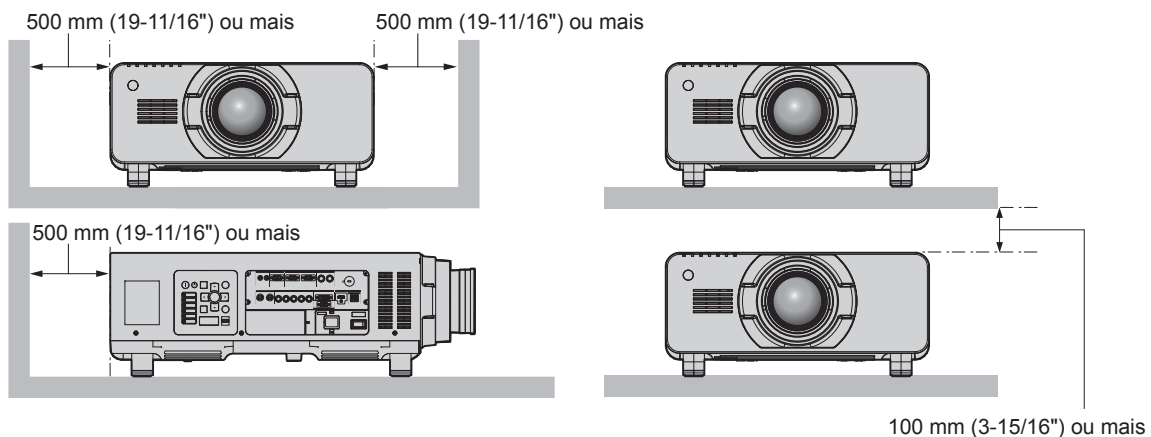
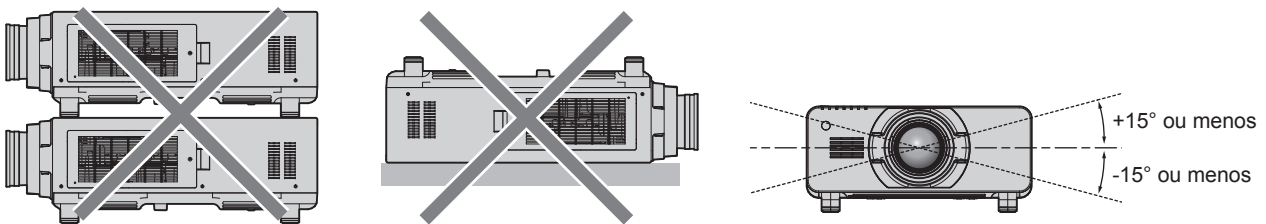


Posições dos orifícios rosçados para o suporte de montagem no teto e pés ajustáveis



Certifique-se de que o ar pode entrar livremente na entrada de ar para ventilação. Caso contrário, o projetor pode não funcionar corretamente.

- Não empilhe um projetor sobre outro.
- Não utilize o projetor suportando-o pela parte superior.
- Não utilize o projetor com uma inclinação superior a  $\pm 15^\circ$  em relação ao plano horizontal.
- Não tape as aberturas de ventilação (entrada e saída) do projetor.
- Evite direcionar ar quente ou frio de algum sistema de ar condicionado diretamente para as aberturas de ventilação (entrada e saída) do projetor.





- Não instale o projetor num espaço confinado.

Se tiver de instalar o projetor num espaço confinado, providencie ar condicionado ou ventilação separadamente. Quando a ventilação não é suficiente, a acumulação de calor pode acionar o circuito de proteção do projetor.

## Segurança

---

Quando utilizar este produto, tome medidas de segurança para evitar os seguintes tipos de acidente.

- Divulgação de informações pessoais através deste produto
- Utilização não autorizada deste produto por parte de terceiros
- Interferência ou interrupção do funcionamento deste produto causadas por terceiros

Tome medidas de segurança suficientes. (➔ Instruções de Utilização – Manual Funcional páginas 150, 174)

- Escolha a palavra-passe mais difícil de adivinhar que conseguir.
- Altere a palavra-passe periodicamente.
- A Panasonic Corporation e as suas empresas afiliadas nunca lhe solicitarão a sua palavra-passe diretamente. Não revele a sua palavra-passe quando alguém a solicitar.
- A rede à qual ligar o projetor deve ter proteção por firewall, etc.
- Defina uma palavra-passe para o controlo através da web e restrinja os utilizadores que têm acesso.

## Eliminação

---

Se pretender eliminar o produto, contacte as suas autoridades locais ou o concessionário e pergunte qual é o método de eliminação correto.

A lâmpada contém mercúrio. Quando pretender eliminar unidades de lâmpada usadas, contacte as suas autoridades locais ou o concessionário e pergunte qual é o método de eliminação correto.

## Cuidados na utilização

---

### ■ Para obter boa qualidade de imagem

Para ver uma imagem de boa qualidade com um contraste superior, deve preparar um ambiente adequado. Feche as cortinas ou persianas das janelas e apague as luzes que estiverem perto do ecrã de projeção, para evitar que a luz do exterior ou de lâmpadas interiores ofusque o ecrã de projeção.

### ■ Não toque na superfície da objetiva de projeção com as mãos desprotegidas.

Se a superfície da objetiva de projeção ficar suja com dedadas ou outra sujidade, isso será ampliado e projetado no ecrã de projeção.

Coloque a tampa de objetiva fornecida na objetiva de projeção opcional quando não utilizar o projetor.

### ■ Circuitos integrados do DLP

- Os circuitos integrados do DLP são construídos com elevada precisão. Tenha em atenção que existe a possibilidade de algum píxel de alta precisão nunca acender ou estar sempre aceso. Este fenómeno não significa uma avaria.
- Direcionar um feixe de laser de elevada potência para a superfície da objetiva de projeção pode danificar os circuitos integrados do DLP.

### ■ Não mova o projetor nem o sujeito a vibrações ou impactos quando estiver a funcionar.

Isso pode encurtar a vida útil do motor incorporado.

### ■ Lâmpada

A fonte de luz do projetor é uma lâmpada de mercúrio de alta pressão.

Uma lâmpada de mercúrio de alta pressão possui as seguintes características.

- A luminância da lâmpada diminui ao longo do tempo de utilização.
- A lâmpada pode explodir com um som forte ou durar menos tempo se for sujeita a impactos físicos ou degradação resultante de utilização continuada.
- A duração da lâmpada depende bastante das condições de utilização específicas. Em particular, ligar e desligar a alimentação elétrica com muita frequência deteriora significativamente a lâmpada e afeta a sua duração.



- Uma utilização contínua durante mais de uma semana deteriora a lâmpada. A degradação da lâmpada devido a utilização contínua pode ser minimizada com a opção de menu [AJUSTE DO PROJECTOR] → [ALTERAR LÂMPADAS].
- Em casos raros, as lâmpadas explodem pouco tempo após o início da projeção.
- O risco de explosão aumenta quando a lâmpada é utilizada durante mais tempo do que o recomendado até à substituição. Substitua as lâmpadas regularmente.  
(“When to replace the lamp unit” (➔ Instruções de Utilização – Manual Funcional página 184), “How to replace the lamp unit” (➔ Instruções de Utilização – Manual Funcional página 184))
- Se a lâmpada explodir, o gás contido no seu interior é libertado na forma de fumo.
- Recomendamos que tenha uma unidade de lâmpada de substituição para estar prevenido.

### ■ Ligações ao computador e a dispositivos externos

- Quando ligar o projetor a um computador ou outro dispositivo externo, leia atentamente as instruções deste manual relativas à utilização de cabos de alimentação e cabos blindados.

### ■ Ver imagens em 3D

(Apenas para PT-DZ21K2, PT-DS20K2)

O projetor pode apresentar entradas de sinal de vídeo em 3D de vários formatos, como “frame packing” (empacotamento de fotogramas), “side by side” (lado a lado), etc.

O utilizador deve possuir dispositivos externos para visualização de imagens em 3D (como dispositivos oculares 3D, dispositivos de saída de sinal de vídeo) que sejam compatíveis com o seu sistema 3D. As ligações ao projetor e aos dispositivos externos dependem do sistema 3D que utilizar; consulte as instruções de utilização dos dispositivos externos que utilizar.

Consulte “List of 3D compatible signals” (➔ Instruções de Utilização – Manual Funcional página 212) para saber quais são os tipos de sinal de vídeo 3D que podem ser utilizados com o projetor.

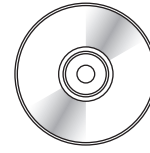
## Acessórios

Certifique-se de que os seguintes acessórios foram fornecidos com o seu projetor. Os números entre < > indicam o número de acessórios.

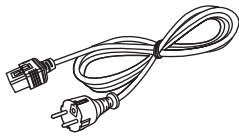
**Unidade de telecomando sem fios/com fios <1>**  
(N2QAYB001052)



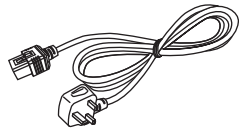
**CD-ROM <1>**  
(TXFQB02WNLZ)



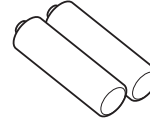
**Cabo de alimentação**  
(K2CM3YY00007) <1>



(K2CT3YY00014) <1>



**Pilha AA/R6 <2>**



(Para o telecomando)

**Parafuso de fixação da objetiva <1>**  
(XYN4+J18FJ)



## Atenção

- Após desembalar o projetor, elimine a tampa da ficha do cabo de alimentação e os materiais de embalagem de forma adequada.
- Não utilize o cabo de alimentação fornecido noutros dispositivos que não este projetor.
- Se faltar algum acessório, contacte o concessionário.
- Guarde as peças pequenas de forma adequada e mantenha-as fora do alcance de crianças pequenas.

## Nota

- Os números de modelo dos acessórios estão sujeitos a alteração sem aviso prévio.

## Conteúdo do CD-ROM fornecido

O conteúdo do CD-ROM fornecido é o seguinte.

Instruções/lista (PDF)	Instruções de Utilização	
	Multi Monitoring & Control Software Instruções de Utilização	
	Logo Transfer Software Instruções de Utilização	
	List of Compatible Device Models	É uma lista de aparelhos de apresentação (projektor ou ecrã plano) que são compatíveis com o software incluído no CD-ROM e as respetivas restrições.
Software	Multi Monitoring & Control Software (Windows)	Este software permite-lhe monitorizar e controlar vários aparelhos de apresentação (projektor ou ecrã plano) que estejam ligados na mesma LAN.
	Logo Transfer Software (Windows)	Este software permite-lhe transferir imagens originais para o projetor, tais como logótipos de empresa para apresentar no início da projeção.

## Acessórios opcionais

Acessórios opcionais (nome do produto)	N.º de Modelo	
Objetiva de projeção	Objetiva de zoom	ET-D75LE6, ET-D75LE8, ET-D75LE10, ET-D75LE20, ET-D75LE30, ET-D75LE40
	Objetiva de focagem fixa	ET-D75LE50, ET-D75LE90
Suporte de Montagem no Teto	ET-PKD520H (para tetos altos), ET-PKD520S (para tetos baixos), ET-PKD520B (Suporte de Montagem do Projetor)	
Armação	ET-PFD510	
Unidade de lâmpada de substituição	ET-LAD520 (1 unidade), ET-LAD520F (4 unidades)	
Unidade de lâmpada de substituição (para modo de imagem na vertical)	ET-LAD520P (1 unidade), ET-LAD520PF (4 unidades) (Compatível apenas com PT-DZ21K2, PT-DS20K2, PT-DW17K2)	
Unidade de Filtro de Substituição	ET-EMF510	
Software de Aviso Precoce (Licença básica/Licença de 3 anos)	Série ET-SWA100*1	
Kit de Upgrade	ET-UK20 (Compatível apenas com PT-DZ21K2, PT-DS20K2)	
Kit de Upgrade para Ajuste Automático do Ecrã	ET-CUK10 (Compatível apenas com PT-DZ21K2, PT-DS20K2)	
Caixa de Interface Digital	ET-YFB100G	
Computador DIGITAL LINK	ET-YFB200G	

\*1 O sufixo do N.º de Modelo depende do tipo de licença.

### Nota

- Os números de modelo dos acessórios opcionais estão sujeitos a alteração sem aviso prévio.
- Para saber mais acerca do filtro corta-fumo, contacte o concessionário.

## **Instalar/remover a objetiva de projeção (opcional)**

---

Mova a posição da objetiva para a posição base (“home”) antes de substituir ou remover a objetiva de projeção. (➔ Instruções de Utilização – Manual Funcional página 67)

Para saber como instalar/remover a objetiva de projeção; consulte “Attaching/removing the projection lens (optional)” (➔ Instruções de Utilização – Manual Funcional página 50).

### **Nota**

---

---

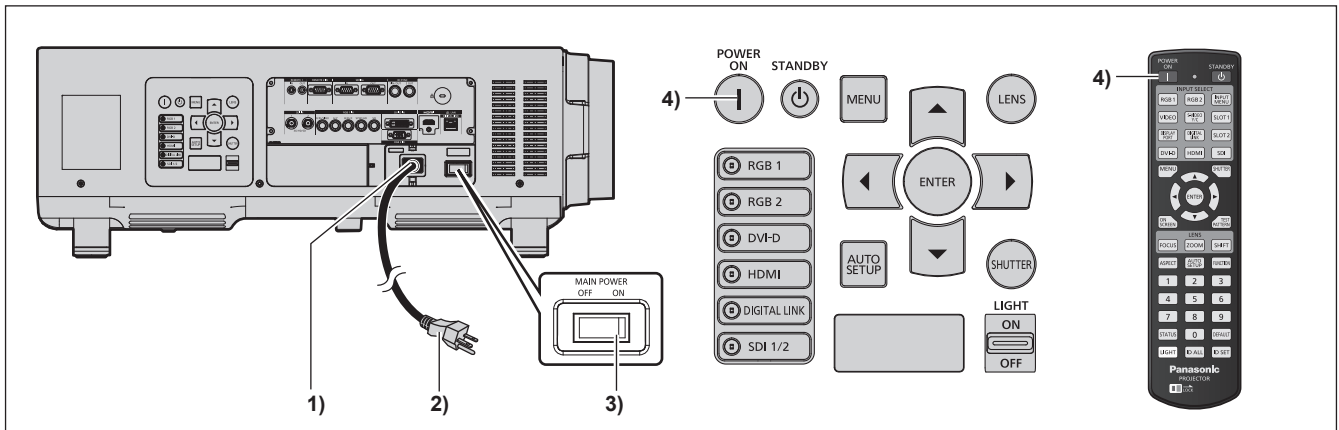
- No caso da objetiva de focagem fixa (N.º de Modelo: ET-D75LE90), as precauções que deve ter no manuseamento da objetiva e os procedimentos de instalação/remoção são diferentes. Consulte as Instruções de Utilização do ET-D75LE90 para saber mais.

# Ligar/desligar o projetor

## Ligar o projetor

Instale a objetiva de projeção antes de ligar o projetor.

Comece por remover a tampa da objetiva.



**1) Ligue o cabo de alimentação ao projetor.**

**2) Ligue o cabo de alimentação a uma tomada elétrica.**

- (AC 200 V - 240 V 50 Hz/60 Hz)

**3) Prima o lado <ON> do interruptor <MAIN POWER> para ligar o projetor.**

- O indicador de funcionamento <ON (G)/STANDBY (R)> acende a vermelho e o projetor entra no modo de espera.

**4) Prima o botão de ligar <|>.**

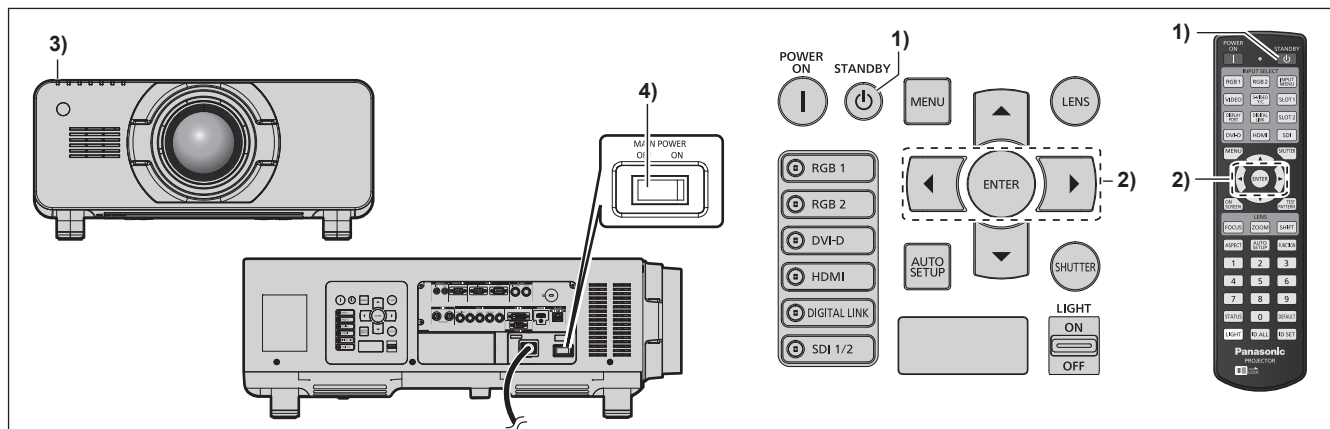
- O indicador de funcionamento <ON (G)/STANDBY (R)> acende a verde e pouco tempo depois o projetor projeta uma imagem no ecrã de projeção.

\* Para saber mais, consulte "Instruções de Utilização – Manual Funcional" no CD-ROM fornecido.

### Atenção

- Utilizar o projetor com a tampa da objetiva instalada pode provocar o aquecimento do dispositivo e causar um incêndio.

## Desligar o projetor



- 1) **Prima o botão de modo de espera <⏻>.**
  - Aparece o ecrã de confirmação [DESLIGADO (ESPERA)].
- 2) **Prima ◀▶ para seleccionar [SIM] e prima o botão <ENTER>.**  
**(Alternativamente, prima o botão de modo de espera <⏻> novamente.)**
  - A projeção de imagens termina e o indicador de funcionamento <ON (G)/STANDBY (R)> no corpo do projetor acende a laranja. (A ventoinha continua a funcionar.)
- 3) **Aguarde até que o indicador de funcionamento <ON (G)/STANDBY (R)> no corpo do projetor fique vermelho (a ventoinha parou) ao fim de 170 segundos.**
- 4) **Prima o lado <OFF> do interruptor <MAIN POWER> para desligar o projetor.**

\* Para saber mais, consulte “Instruções de Utilização – Manual Funcional” no CD-ROM fornecido.

## Informação para utilizadores sobre recolha e eliminação de equipamento usado e pilhas usadas



Estes símbolos nos produtos, nas embalagens e/ou nos documentos acompanhantes significam que os produtos elétricos ou eletrónicos usados e as pilhas usadas não devem ser misturados com os resíduos domésticos normais. Para garantir o tratamento, a recuperação e a reciclagem de forma correta para produtos usados e pilhas usadas, coloque-os nos pontos de recolha adequados, em conformidade com a legislação do seu país e com as Diretivas 2002/96/CE e 2006/66/CE.

Ao eliminar estes produtos e estas pilhas corretamente, estará a ajudar a poupar recursos valiosos e a evitar potenciais efeitos negativos na saúde pública e no ambiente que poderiam ser causados por um tratamento impróprio dos resíduos.



Para obter mais informações sobre a recolha e a reciclagem de produtos usados e pilhas usadas, contacte o seu município, serviço de recolha de resíduos ou a loja onde adquiriu os produtos.

Uma eliminação incorreta destes resíduos pode sujeitá-lo a penalizações de acordo com a legislação do seu país.



### **Para empresas da União Europeia**

Se pretender eliminar equipamento elétrico ou eletrónico, contacte o seu revendedor ou fornecedor para obter mais informações.

### **Informação sobre eliminação em países não pertencentes à União Europeia**

Estes símbolos são válidos apenas na União Europeia. Se pretender eliminar produtos deste tipo, contacte as suas autoridades locais ou um revendedor e pergunte qual é o método de eliminação correto.

### **Nota acerca do símbolo da pilha (exemplos de dois símbolos em baixo):**

Este símbolo pode ser utilizado em conjunto com um símbolo de produto químico. Neste caso, cumpre o requisito definido na diretiva aplicável ao produto químico que está presente.

# Panasonic Corporation

Web Site : <http://panasonic.net/avc/projector/>

© Panasonic Corporation 2016

M0416NN0 -YI