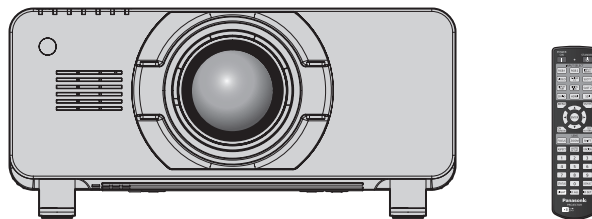


## Bruksanvisninger Grunnleggende veiledning

DLP™-projektor **Kommersielt bruk**

Modellnr. PT-DZ21K2  
PT-DS20K2  
PT-DW17K2  
PT-DZ16K2



Projektorlinsen selges separat.

### Les før bruk

Bruksanvisningene for denne projektoren inkluderer "Bruksanvisninger - Grunnleggende veiledning" (dette dokumentet) og "Bruksanvisninger – Driftshåndbok" (PDF).

Denne håndboken er et utdrag av "Bruksanvisninger – Driftshåndbok". For mer informasjon, se "Bruksanvisninger – Driftshåndbok" (PDF) på medfølgende CD-rom.

- Kun "Bruksanvisninger – Grunnleggende veiledning" (dette dokumentet) leveres på ditt språk. For detaljer, les "Bruksanvisninger – Driftshåndbok" (PDF) på andre språk.

Takk for at du kjøpte dette Panasonic-produktet.

- Les instruksjonene nøye før du bruker dette produktet, og ta vare på denne håndboken for fremtidig bruk.
- Før du bruker dette produktet, må du lese "Les dette først!" (➔ sidene 3 til 10).



real D 3D

# Innhold

---

<b>Les dette først! .....</b>	<b>3</b>
-------------------------------	----------

## **Klargjøring**

<b>Forholdsregler for bruk .....</b>	<b>13</b>
Forholdsregler under transport .....	13
Forholdsregler under installasjon .....	13
Sikkerhet .....	16
Avhending .....	16
Forholdsregler for bruk .....	16
Tilbehør .....	18
Ekstratilbehør .....	19

## **Kom i gang**

<b>Feste/fjerne projeksjonslinsen (valgfritt) .....</b>	<b>20</b>
---	-----------

## **Grunnleggende bruk**

<b>Slå på/av projektoren .....</b>	<b>21</b>
Slå på projektoren .....	21
Slå av projektoren .....	22

## Les dette først!

**ADVARSEL:** DETTE APPARATET MÅ JORDES.

**ADVARSEL:** For å forhindre skade som kan føre til brann eller støffare, må ikke dette apparatet utsettes for regn eller fuktighet.  
Denne enheten er ikke beregnet for bruk i det direkte synsfeltet på arbeidsplasser med visuell visning. For å unngå ubeleilige refleksjoner på arbeidsplasser med visuell visning, må ikke denne enheten plasseres i det direkte synsfeltet.  
Utstyret er ikke beregnet for bruk på en video-arbeidsstasjon i samsvar-BildscharbV.

Lydtrykk-nivået ved operatørposisjonen er lik eller mindre enn 70 dB (A) i henhold til ISO 7779.

**ADVARSEL:**

1. Dra støpselet ut fra hoveduttaket når enheten ikke er i bruk i en lang periode.
2. For å forhindre elektrisk støt, må ikke dekelet fjernes. Inneholder ingen ekstradelere for brukeren. Overlat service til kvalifisert servicepersonell.
3. Jordingspinnen må ikke fjernes fra hovedstøpselet. Dette apparatet er utstyrt med et tretannet jordet hovedstøpsel. Dette støpselet vil kun passe i et jordet hoveduttak. Dette er en sikkerhetsforordning. Hvis du ikke greier å sette støpselet inn i hoveduttaket, kontakt en elektriker. Ikke omgå formålet med jordingspluggen.

**ADVARSEL:**

Dette utstyret er i samsvar med klasse A av CISPR32.  
Dette utstyret kan skape radioforstyrrelser i et hjemmemiljø.

**FORSIKTIG:** For å sikre kontinuerlig samsvar, må vedlagte installeringsinstruksjoner følges. Dette inkluderer bruk av medfølgende strømlledning og pansrede grensesnittkabler ved tilkobling til datamaskin eller ytre enheter. I tillegg kan alle uautoriserte endringer eller modifikasjoner for dette utstyret annullere brukerens rett til å bruke denne enheten.

Dette er en enhet for bildeprojisering til en skjerm, osv., og er ikke beregnet på bruk som innendørs belysning i et hjemmemiljø.

Direktiv 2009/125/EC

**ADVARSEL:** FARE FOR ELEKTRISK STØT. IKKE ÅPNE



Angitt på projektoren



Det blinkende pilsymbol-lyset inne i en likesidet trekant, er for å varsle brukeren om uisolert "farlig spenning" inne i produktets kabinett som kan være sterk nok til å utgjøre en fare for elektrisk støt for personer.



Utropstegnet inne i en likesidet trekant er for å varsle brukeren om viktige vedlikeholds (service) -instruksjoner i litteraturen som følger med produktet.

**Les dette først!**

**ADVARSEL:** SLÅ AV STRØMMEN OG DRA UT STRØMSTØPSELET FRA VEGGUTTAKET FØR DU SKIFTER UT LAMPEENHETEN.



**Importørens navn og adresse i EU**

**Panasonic Marketing Europe GmbH**

**Panasonic Testing Centre**

**Winsbergring 15, 22525 Hamburg, Germany**

## **ADVARSEL:**

### **■ STRØM**

**Vegguttaket eller strømbryteren skal være installert i nærheten av utstyret, og skal være lett tilgjengelig når det oppstår et problem. Hvis følgende problemer oppstår, slå av strømforsyningen umiddelbart.**

Videre bruk av projektoren under disse forholdene vil føre til brann eller elektrisk støt.

- Hvis fremmedlegemer eller vann kommer inn i projektoren, må du slå av strømtilførselen.
- Hvis du mister projektoren eller kabinettet er ødelagt, må du slå av strømforsyningen.
- Hvis du merker røyk, rar lukt eller støy fra projektoren, må du slå av strømforsyningen.

Kontakt et godkjent servicesenter for reparasjon, og prøv ikke å reparere projektoren selv.

**Ikke rør projektoren eller kablen under tordenvær.**

Det kan føre til elektrisk støt.

**Ikke gjør noe som skade strømledningen eller strømstøpselet.**

Hvis strømledningen brukes når den er skadet, kan det føre til elektrisk støt, kortslutning eller brann.

- Ikke skad strømledningen, modifier den, plasser den i nærheten av varme gjenstander, bøy den kraftig, vri den, dra i den, plasser tunge gjenstander oppå den eller kveil den sammen i en bunt.

Be et godkjent servicesenter om å utføre eventuelle nødvendige reparasjoner av strømledningen.

**Ikke bruk noe annet enn den medfølgende strømledningen.**

Dersom dette ikke etterfølges, vil det føre til elektrisk støt eller brann. Merk at hvis du ikke bruker den medfølgende strømledningen for å jorde enheten på siden av uttaket, kan dette føre til elektrisk støt.

**Sett strømstøpselet helt inn i vegguttaket og strømkontakten inn i projektorterminalen.**

Hvis støpselet ikke er riktig satt inn, vil det føre til elektrisk støt eller overoppheting.

- Ikke bruk støpsler som er skadet eller vegguttak som løsner fra veggen.

**Ikke håndter strømstøpselet og strømkontakten med våte hender.**

Dersom dette ikke etterfølges, vil det føre til elektrisk støt.

**Ikke overbelast vegguttaket.**

Hvis strømforsyningen er overbelastet (f.eks. ved bruk av for mange adaptere) kan den bli overopphetet, og det kan føre til brann.

**Rengjør strømstøpselet regelmessig slik at den ikke blir dekket av støv.**

Dersom dette ikke etterfølges, kan det føre til brann.

- Hvis det bygges opp støv på strømstøpselet, kan det føre til fuktighet som kan skade isoleringen.
- Hvis projektoren skal stå ubrukt i en lengre periode, dra ut strømstøpselet fra vegguttaket.

Dra ut strømstøpselet fra vegguttaket regelmessig og tørk av den med en tørr klut.

## ADVARSEL:

### ■ OM BRUK/INSTALLERING

#### **Ikke plasser projektoren på myke materialer, som for eksempel tepper eller svampmatter.**

Dette vil føre til at projektoren blir overopphetet, som kan føre til forbrenninger, brann eller skade på projektoren.

#### **Ikke sett opp projektoren på fuktige eller støvete steder, eller på steder hvor projektoren kan komme i kontakt med fet røyk eller damp.**

Bruk av projektoren under slike forhold kan føre til brann, elektrisk støt eller nedbryting av komponenter. Nedbryting av komponenter (som for eksempel takmonteringsbraketter) kan føre til at projektoren som er montert i taket kan falle ned.

#### **Ikke installer denne projektoren på et sted som ikke er sterkt nok til å bære projektorens fulle vekt, eller på en skjev og ustabil overflate.**

Dersom dette ikke etterleves, kan det føre til at projektoren faller ned eller velter over projektoren, og føre til alvorlig skade eller personskade.

#### **Ikke dekk til luftinntaket/utgangsåpningene eller plasser noe innen 500 mm (19-11/16") fra dem.**

Dette vil føre til at projektoren blir overopphetet, som kan føre til brann eller skade på projektoren.

- Ikke plasser projektoren på trange, dårlig ventilerte steder.
- Ikke plasser projektoren på tøy eller papir, da disse materialene kan bli dratt inn i luftinntaksåpningen.

#### **Ikke hold hendene eller andre gjenstander i nærheten av luftutgangsåpningen.**

Dette vil føre til forbrenninger eller skade på hendene eller andre gjenstander.

- Oppvarmet luft kommer ut av luftutgangsåpningen. Ikke hold hendene eller ansiktet, eller gjenstander som ikke tåler varme, i nærheten av denne åpningen.

#### **Ikke se på, eller hold huden foran lyset fra linsen mens projektoren er i bruk.**

Dette kan føre til forbrenninger eller synsskade.

- Det sendes ut et kraftig lys fra projektorlinsen. Ikke se rett på, eller hold hendene foran dette lyset.
- Pass særlig på at små barn ikke ser inn i linsen. Trykk også på Av-knappen og slå av hovedstrømmen når du er borte fra projektoren.

#### **Ikke projiser et bilde mens linsedekselet på beskyttelseslinsen (valgfri) er på.**

Dette kan føre til brann.

#### **Prøv aldri å omforme eller demontere projektoren.**

Høye spenninger kan føre til brann eller elektrisk støt.

- For alle inspeksjoner, justeringer eller reparasjoner, må du kontakte et godkjent servicesenter.

#### **Ikke la metallgjenstander, lett antennelige gjenstander eller væske komme inn i projektoren. Ikke la projektoren bli våt.**

Dette kan føre til kortslutning eller overoppheting og føre til brann, elektrisk støt eller funksjonsfeil på projektoren.

- Ikke plasser beholdere med væske eller metallobjekter i nærheten av projektoren.
- Hvis det kommer væske inn i projektoren, må du rådføre deg med forhandleren.
- Særlig oppmerksomhet må utvises i forhold til barn.

#### **Bruk takmonteringsbraketten spesifisert av Panasonic.**

Bruk av andre takmonteringsbraketter enn den spesifiserte, vil føre til fallulykker.

- Fest den medfølgende sikkerhetskabelen til takmonteringsbraketten for å forhindre at projektoren faller ned.

#### **Installeringsarbeid (som for eksempel takmonteringsbrakett) skal kun utføres av en kvalifisert tekniker.**

Hvis installeringen ikke utføres og sikres riktig, kan det føre til personskade eller ulykker, som for eksempel elektrisk støt.

- Sørg for at du bruker vaieren som følger med takmonteringsbraketten som et ekstra sikkerhetstiltak for å forhindre at projektoren faller ned. (Installer på et annet sted enn takmonteringsbraketten.)

## **ADVARSEL:**

### **■ TILBEHØR**

#### **Ikke bruk eller håndter batteriene på uriktig måte, og referer til følgende.**

Dersom dette ikke etterfølges, vil det føre til at batteriene får forbrenninger, overopphetes, eksploderer eller tar fyr.

- Ikke bruk uspesifiserte batterier.
- Ikke spenningsett tørrelement-batteriene.
- Ikke demonter tørrelement-batteriene.
- Ikke varm opp batteriene eller plasser dem i vann eller ild.
- Ikke la terminalene + og – på batteriene komme i kontakt med metallgjenstander som for eksempel halskjeder eller hårnåler.
- Ikke oppbevar eller transporter batterier sammen med metallgjenstander.
- Oppbevar batteriene i en plastpose og hold dem borte fra metallgjenstander.
- Sørg for at polene (+ og –) står riktig ved innsetting av batteriene.
- Ikke bruk et nytt batteri sammen med et gammelt batteri eller bland ulike typer batterier.
- Ikke bruk batterier hvor det ytterste laget er skrelt av eller fjernet.

#### **Hvis det lekker batterivæske, ikke berør den med hendene, og om nødvendig, ta følgende forholdsregler.**

- Batterivæske på huden eller klærne dine kan føre til betennelse i huden eller personskade. Skyll med rent vann og oppsøk legehjelp umiddelbart.
- Batterivæske som kommer i kontakt med øynene kan føre til synsskade. I dette tilfellet må du ikke gni deg i øynene. Skyll med rent vann og oppsøk legehjelp umiddelbart.

#### **Ikke fjern uspesifiserte skruer under utskiftning av lampeenheten.**

Dette kan føre til elektrisk støt, forbrenninger eller personskade.

#### **Ikke demonter lampeenheten.**

Hvis lampen knekker, kan det føre til personskade.

#### **Utskiftning av lampe**

Lampen har et høyt indre trykk. Uriktig håndtering vil føre til eksplosjon og alvorlig personskade eller ulykker.

- Lampen kan lett eksplodere hvis den blir slått mot en hard gjenstand eller om den slippes.
- Før utskiftning av lampeenheten, sørg for å slå av strømmen og dra ut strømstøpselet fra vegguttaket. Hvis dette ikke blir gjort, kan det føre til elektrisk støt eller eksplosjoner.
- Ved utskiftning av lampeenheten, slå strømmen av og la lampen kjøles ned i minst en time før håndtering, ellers kan det føre til forbrenninger.
- Vær nøye med å holde lampeenhet-dekselet og å løsne festeskruene til dette dekselet mens projektoren er installert oppover i vertikal retning, da lampeenhet-dekselet kan åpne og falle av ved egen vekt. Dette kan føre til alvorlig personskade eller ulykker.
- Når du løsner eller fester festeskruene for lampehuset med projektoren installert oppover i vertikal retning, sørg for å holde i håndtaket på lampehuset, da lampehuset kan falle av ved egen vekt. Dette kan føre til alvorlig personskade eller ulykker.

#### **Ikke la barn nå frem til festeskruen for linsen.**

Svelging av disse kan føre til fysisk skade.

- Hvis de svelges, oppsøk legehjelp umiddelbart.

#### **Fjern straks de tomme batteriene fra fjernkontrollen.**

- Hvis de blir værende i enheten, kan det føre til væskelekkasje, overoppheting eller at batteriene eksploderer.

## **FORSIKTIG:**

### **■ STRØM**

**Ved frakobling av strømledningen, sørg for å hold i strømstøpselet og strømkontakten.**

Hvis du drar i selve strømledningen, vil ledningen skades, og dette vil føre til brann, kortslutning eller kraftig elektrisk støt.

**Hvis du ikke skal bruke projektoren i en lengre periode, dra ut strømstøpselet fra vegguttaket.**

Dersom dette ikke blir gjort, kan det føre til brann eller elektrisk støt.

**Før utskiftning av projektorlinsen, sørg for å slå av strømmen og dra ut strømstøpselet fra vegguttaket.**

- Uventet projisering av lys kan skade øynene.
- Hvis projektorlinsen blir skiftet uten at strømstøpselet er dratt ut, kan det føre til elektrisk støt.

**Dra ut strømstøpselet fra vegguttaket før all rengjøring og utskiftning av enheten.**

Dersom dette ikke blir gjort, kan det føre til elektrisk støt.

### **■ OM BRUK/INSTALLERING**

**Ikke plasser tunge gjenstander oppå projektoren.**

Dersom dette ikke blir etterfulgt, vil det føre til at projektoren blir ubalansert og faller, som kan føre til skade eller personskade. Projektoren vil bli skadet eller deformert.

**Ikke legg vekten din på denne projektoren.**

Du kan falle eller projektoren kan knekke, og dette kan føre til personskade.

- Pass særlig på at små barn ikke står eller sitter på projektoren.

**Ikke plasser projektoren på ekstremt varme steder.**

Dersom dette gjøres, vil det ytre huset eller de indre komponentene forringes, eller det kan oppstå brann.

- Vær særlig forsiktig på steder eksponert for direkte sollys eller i nærheten av ovner.

**Ikke installer projektoren på et sted med saltforurensning eller etsende gass.**

Dette kan føre til fall på grunn av korrosjon.

**Ikke plasser hendene i åpningene ved siden av den optiske linsen ved utskiftning av linsen.**

Dersom dette ikke etterfølges, kan det føre til personskade.

**Ikke stå foran linsen mens projektoren er i bruk.**

Dette kan føre til skade og forbrenninger på klær.

- Det sendes ut et kraftig lys fra projektorlinsen.

**Ikke plasser gjenstander foran linsen mens projektoren er i bruk.**

Dette kan føre til brann, skade på en gjenstand eller feilfunksjon av projektoren.

- Det sendes ut et kraftig lys fra projektorlinsen.

**Projektoren må bæres eller installeres av to eller flere personer.**

Dersom dette ikke gjøres, kan det føre til fallulykker.

**Koble alltid fra alle kabler før flytting av projektoren.**

Flytting av projektoren mens kablene er festet, kan skade kablene, som vil føre til brann eller elektriske støt.

**Ved montering av projektoren i taket, sørg for at monteringsskrue og strømledning ikke kommer i kontakt med metalldele i taket.**

Kontakt med metalldele i taket kan føre til elektrisk støt.



## **FORSIKTIG:**

### **■ TILBEHØR**

#### **Ikke bruk den gamle lampeenheten.**

Dette kan føre til at lampen eksploderer.

#### **Hvis lampen er ødelagt, luft ut i rommet umiddelbart. Ikke berør eller ha ansiktet i nærheten av de ødelagte delene.**

Dersom dette ikke etterfølges, kan det føre til at brukeren absorberer gassen som ble sluppet ut da lampen ble ødelagt, og som inneholder nesten det samme innholdet av kvikksølv som fluoriserende lamper, og de ødelagte delene vil forårsake personskade.

- Hvis du tror du har absorbert gassen, eller at gassen har kommet i øynene eller munnen, oppsøk legehjelp umiddelbart.
- Spør forhandleren din om utskiftning av lampeenheten, og kontroller innsiden av projektoren.

#### **Hvis du ikke skal bruke projektoren i en lengre periode, ta batteriene ut av fjernkontrollen.**

Dersom dette ikke etterfølges, vil det føre til at batteriene lekker, overopphetes, tar fyr eller eksploderer, som kan føre til brann eller forurensning av det omkringliggende området.

### **■ VEDLIKEHOLD**

#### **Ikke fest luftfilter-enheten når den er våt.**

Dette kan føre til elektrisk støt eller feilfunksjon.

- Etter at du har rengjort luftfilter-enhetene, tørk dem grundig før du fester dem igjen.

#### **Ikke berør viften med fingrene eller andre kroppsdeler ved utskiftning av lampeenheten.**

Dette kan føre til personskade.

#### **Spør forhandleren din om rengjøring inne i projektoren en gang i året.**

Fortsatt bruk når det finnes oppsamlet støv inne i projektoren kan føre til brann.

- For rengjøringsgebyr, spør forhandleren din.

## FORSIKTIG:

### ■ Å SE PÅ 3D-VIDEO (kun PT-DZ21K2 og PT-DS20K2)

**Personer med en medisinsk historikk med oversensitivitet for lys, hjerteproblemer eller dårlig fysisk helse bør ikke se 3D-bilder.**

Dette kan føre til en forverring av den medisinske tilstanden.

**Hvis du føler tretthet eller ubehag, eller andre uvanlige ting mens du bruker 3D-briller, må du ikke fortsette å se på.**

Fortsatt bruk kan føre til helseproblemer. Ta en pause når det blir nødvendig.

**Når du ser på 3D-filmer, prøv å kun se en film om gangen, og ta en pause når det blir nødvendig.**

**Når du ser på 3D-bilder, for eksempel når du spiller 3D-spill eller bruker en PC hvor det er mulig med toveis-interaksjon, ta en passende pause hvert 30. til 60. minutt.**

Å se i lange perioder kan føre til øyetrykthet.

**Ved klargjøring av innhold, bruk innhold som er riktig utformet for 3D-bruk.**

Dette kan føre til øyetrykthet eller helseproblemer.

**Når du ser på 3D-bilder, vær oppmerksom på mennesker og gjenstander i området.**

3D-video kan bli tatt for virkelige gjenstander, og de medfølgende kroppsbevegelsene kan føre til skade på gjenstander og personskade.

**Bruk 3D-briller når du ser på 3D-videoer.**

**Ikke vri på hodet når du ser med 3D-briller.**

**Personer som er nær- eller langsynt, med svakere syn på ett øye eller med astigmatisme skal bruke korrigerende briller osv. ved bruk av 3D-briller.**

**Hvis bildet vises tydelig dobbelt når du ser på en 3D-video, må du ikke fortsette å se.**

Å se i lange perioder kan føre til øyetrykthet.

**Se fra en avstand på minst tre ganger høyden av skjermen.**

Å se fra en avstand nærmere enn anbefalt kan føre til øyetrykthet. Som ved filmer, hvis det finnes svarte striper øverst og nederst på videoen, må du se fra en avstand på 3 ganger eller mer høyden av videodelen.

**Barn yngre enn 5 eller 6 år skal ikke bruke 3D-briller.**

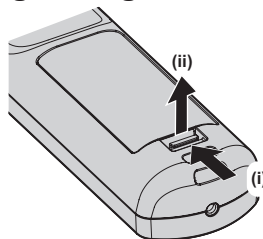
Da det er vanskelig å fange inn barns tretthetsreaksjoner og ubehag, kan tilstandene deres forverre seg plutselig.

Hvis et barn bruker 3D-briller, skal personen som passer på dem være oppmerksom på om barnets øyne blir trette.

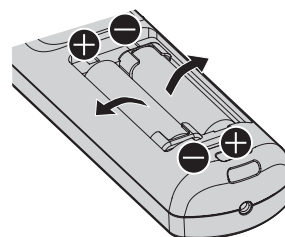
## Å ta ut batteriet

### Fjernkontroll-batteri

1. Trykk på guide og løft dekselet.



2. Ta ut batteriene.



---

## ■ Slik kan du se Bruksanvisninger – Driftshåndbok

### 1) Åpne applikasjonsstarteren.

- Sett den medfølgende CD-ROM-en inn i CD-stasjonen. Applikasjonsstarteren åpner automatisk. Hvis applikasjonsstarteren ikke åpnes, dobbeltklikk “Launcher.exe” på CD-ROM-en. (Når den automatiske avspillingsskjermen vises, velg relevant plassering slik at “Launcher.exe” kjøres.)

### 2) Klikk [Projector Operating Instructions] i menyen, eller dobbeltklikk MANUALS → Index.pdf på CD-ROM-en.

- Listen over tilgjengelige språk vises.

### 3) Velg ønsket språk.

- “Bruksanvisninger – Driftshåndbok” (PDF) åpnes på ønsket språk.

## ■ Slik kan du se bruksanvisningene til programvaren og List of Compatible Device Models

### 1) Åpne applikasjonsstarteren.

- Sett den medfølgende CD-ROM-en inn i CD-stasjonen. Applikasjonsstarteren åpner automatisk. Hvis applikasjonsstarteren ikke åpnes, dobbeltklikk “Launcher.exe” på CD-ROM-en. (Når den automatiske avspillingsskjermen vises, velg relevant plassering slik at “Launcher.exe” kjøres.)

### 2) I menyen, velg programvaren som du vil se, og klikk [Refer To Operating Instructions] eller [Refer To List of Compatible Device Models].

- “Bruksanvisninger” (PDF) eller “List of Compatible Device Models” (PDF) åpnes. (Kun engelsk)

## ■ Slik kan du installere programvaren

### 1) Åpne applikasjonsstarteren.

- Sett den medfølgende CD-ROM-en inn i CD-stasjonen. Applikasjonsstarteren åpner automatisk. Hvis applikasjonsstarteren ikke åpnes, dobbeltklikk “Launcher.exe” på CD-ROM-en. (Når den automatiske avspillingsskjermen vises, velg relevant plassering slik at “Launcher.exe” kjøres.)

### 2) Åpne installasjonsprogrammet.

- Velg programvaren som du vil installere, og klikk [Install].

### 3) Utfør installasjonen.

- Når installasjonsskjermen vises, følg anvisningene på skjermen for å installere programvaren. Se Bruksanvisninger til programvaren for mer informasjon. (Kun engelsk)

---

## Merknad

- Programvaren på den inkluderte CD-ROM-en kjører på Windows. For å installere “Multi Monitoring & Control Software”, kan det hende at du må installere Microsoft .NET Framework. Se bruksanvisningene til programvaren for mer informasjon.
- På Mac, er kun visning av Bruksanvisninger mulig. “Bruksanvisninger – Driftshåndbok” (PDF) kan vises ved å dobbeltklikke MANUALS → Index.pdf på CD-ROM-en.
- For å bruke PDF-filen for en respektiv bruksanvisning, må Adobe® Reader® være installert. Andre PDF-fremvisere enn Adobe Reader støttes ikke.

---

## ■ Varemerker

- Windows og Internet Explorer er registrerte varemerker eller varemerker for Microsoft Corporation i USA og andre land.
- Mac, Mac OS og Safari er varemerker for Apple Inc., registrert i USA og andre land.
- PJLink™ er et registrert varemerke eller avventende varemerke i Japan, USA og andre land eller regioner.
- HDMI, HDMI-logoen og High-Definition Multimedia Interface er varemerker eller registrerte varemerker for HDMI Licensing LLC i USA og andre land.
- RoomView og Crestron RoomView er registrerte varemerker for Crestron Electronics, Inc. Crestron Connected™ og Fusion RV er varemerker for Crestron Electronics, Inc.
- DisplayPort er et varemerke eller registrert varemerke for Video Electronics Standards Association.
- Adobe, Adobe Flash Player og Adobe Reader er varemerker eller registrerte varemerker for Adobe Systems Inc. i USA og/eller andre land.
- RealD 3D er et varemerke for RealD Inc.
- Noen av skriftene brukt i skjermmenyen er Ricoh-punktgrafikkskrifter, som er produsert og solgt av Ricoh Company, Ltd.
- Alle andre navn, firmanavn og produktnavn nevnt i denne bruksanvisningen er varemerker eller registrerte varemerker for deres respektive eiere.  
Legg merke til at symbolene ® og ™ ikke er spesifisert i denne bruksanvisningen.

## ■ Illustrasjoner i denne bruksanvisningen

- Illustrasjoner av projektoren, skjermen og andre deler kan være forskjellige fra det faktiske produktet.
- Illustrasjoner av projektoren med strømledningen tilkoblet er kun eksempler. Fasongen på de inkluderte strømledningene varierer avhengig av landet hvor du kjøpte produktet.

## ■ Referansesider

- Referansesider i denne bruksanvisningen er indikert som (➡ side 00).
- Referansesider til PDF-bruksanvisningen på den inkluderte CD-ROM-en er indikert som (➡ Bruksanvisninger – Driftshåndbok side 00).  
I denne bruksanvisningen indikeres sidetallene som henviser til Bruksanvisninger – Driftshåndbok med den engelske versjonen.

## ■ Begrep

- I denne bruksanvisningen, henvises “Trådløs/kablet fjernkontrollenhet”-tilbehøret til som “fjernkontroll”.

# Forholdsregler for bruk

## Forholdsregler under transport

- Før du bruker projektoren, fjern støvsvampen fra monteringsdelen på projeksjonslinsen og oppbevar den for fremtidig bruk. Ved transportering av projektoren, fjern projeksjonslinsen før du fester støvsvampen. Ellers vil støv samles innvendig og kan forårsake feilfunksjoner.
- Transporter projektoren med to eller flere personer. Manglende evne til å gjøre dette kan føre til at projektoren faller ned, som kan skade eller deformere projektoren eller forårsake personskaade.
- Ved transportering av projektoren, hold den på en trygg måte etter bunnen og unngå store vibrasjoner og støt. Dette kan skade de interne komponentene og føre til feilfunksjoner.
- Ikke transporter projektoren med de justerbare føttene forlenget. Dette kan i så fall skade de justerbare føttene.

## Forholdsregler under installasjon

### ■ Etter festing av projeksjonslinsen, må du feste monteringsdekselet for linsen.

Ellers vil støv samles innvendig og kan forårsake feilfunksjoner.

### ■ Ikke sett opp projektoren utendørs.

Projektoren er kun designet for bruk innendørs.

### ■ Ikke sett opp projektoren på følgende steder.

- Steder hvor vibrasjon og støt kan oppstå som i en bil eller et kjøretøy. Dette kan forårsake skade på interne deler eller feilfunksjon.
- Et sted nært havet eller hvor etsende gasser kan oppstå. Projektoren kan falle ned på grunn av korrosjon. Manglende evne til å gjøre dette kan forkorte delenes levetid og gi feilfunksjoner.
- Nær utløpet til et klimaanlegg. Avhengig av bruksforholdene kan skjermen i sjeldne tilfeller variere på grunn av oppvarmet luft fra luftutløpet eller varm eller nedkjølt luft. Sørg for at utløpet fra projektoren eller annet utstyr, eller luften fra klimaanlegget ikke blåser mot fronten på projektoren.
- Steder med skarpe temperatursvingninger som nær lys (studiolamper). Dette kan forkorte lampens levetid, eller føre til deformering av den ytre kassen på grunn av varme, som kan forårsake feilfunksjoner.  
Driftsmiljøtemperaturen til projektoren bør være mellom 0 °C (32 °F) og 45 °C (113 °F) når den brukes i høyder under 1 400 m (4 593') over havnivået, og bør være mellom 0 °C (32 °F) og 40 °C (104 °F) når den brukes i store høyder (mellom 1 400 m (4 593') og 2 700 m (8 858') over havnivået).  
Hvis du bruker røykfilteret, bør driftsmiljøtemperaturen være på mellom 0 °C (32 °F) og 35 °C (95 °F). Det kan derimot ikke brukes i store høyder.  
Hvis du bruker Reservelampe-enhet (for portrettmodus), bør driftsmiljøtemperaturen være på mellom 0 °C (32 °F) og 40 °C (104 °F) når det brukes i høyder som er under 1 400 m (4 593') over havnivå, og bør være mellom 0 °C (32 °F) og 35 °C (95 °F) når det brukes ved store høyder (mellom 1 400 m (4 593') og 2 700 m (8 858') over havnivået). Hvis du bruker Reservelampe-enhet, (for portrettmodus) sammen med røykfilteret, bør driftsmiljøtemperaturen være på mellom 0 °C (32 °F) og 30 °C (86 °F). (Kun for PT-DZ21K2, PT-DS20K2, PT-DW17K2)
- Nær høyspenningslinjer eller nær motorer. Dette kan forstyrre med driften av projektoren.
- Steder hvor det er høyeffekts laserutstyr. Hvis en laserstråle rettes mot projeksjonslinsens overflate kan dette skade DLP-brikkesettene.

### ■ Be om råd fra en spesialisert tekniker eller forhandleren når du installerer projektoren på et tak.

Den ekstra Takmonteringsbrakett kreves.

Modellnr.: ET-PKD520H (for høye tak), ET-PKD520S (for lave tak), ET-PKD520B (Monteringsbrakett for projektor)

### ■ Be en kvalifisert tekniker eller forhandleren om å installere kabelopplegget for DIGITAL LINK-tilkobling.

Bilde og lyd kan forstyrres hvis kabelsendingsegenskaper ikke kan oppnås på grunn av utilstrekkelig installasjon.

### ■ Projektoren fungerer kanskje ikke riktig på grunn av sterke radiobølger fra kringkastingsstasjonen eller radioen.

Hvis det er et anlegg eller utstyr som sender ut sterke radiobølger nært installasjonsstedet, installerer du projektoren ved en tilstrekkelig avstand fra kilden av radiobølgene. Du kan også pakke inn LAN-kabelen som er tilkoblet <DIGITAL LINK/LAN>-terminalen med en bit folie eller et metallrør som er jordet i begge ender.

### ■ Fokusjustering

Projeksjonslinsen med høy klarhet er termisk påvirket av lyset fra lyskilden, som gjør fokuset ustabil i perioden like etter at strømmen er slått på. Det anbefales at bilder projiseres kontinuerlig i minst 30 minutter før fokuset justeres.

### ■ Ikke installer projektoren i høyder på 2 700 m (8 858') eller mer over havnivået.

Dette kan forkorte delenes levetid og gi feilfunksjoner.

### ■ Ikke bruk projektoren vinklet til høyre eller til venstre.

Bruk av projektoren i en vertikal vinkel som overgår  $\pm 15^\circ$  kan redusere levetiden til komponenter eller føre til feilfunksjoner.

### ■ Når du bruker Reservelampe-enhet (for portrettmodus), installer projektoren med terminaloverflaten vendt ned.

(Kun for PT-DZ21K2, PT-DS20K2, PT-DW17K2)

Ikke bruk projektoren vinklet til høyre og venstre, forside og bakside. Bruk av projektoren i en vinkel som overgår  $15^\circ$  uansett retning kan redusere levetiden til komponenter eller føre til feilfunksjoner.

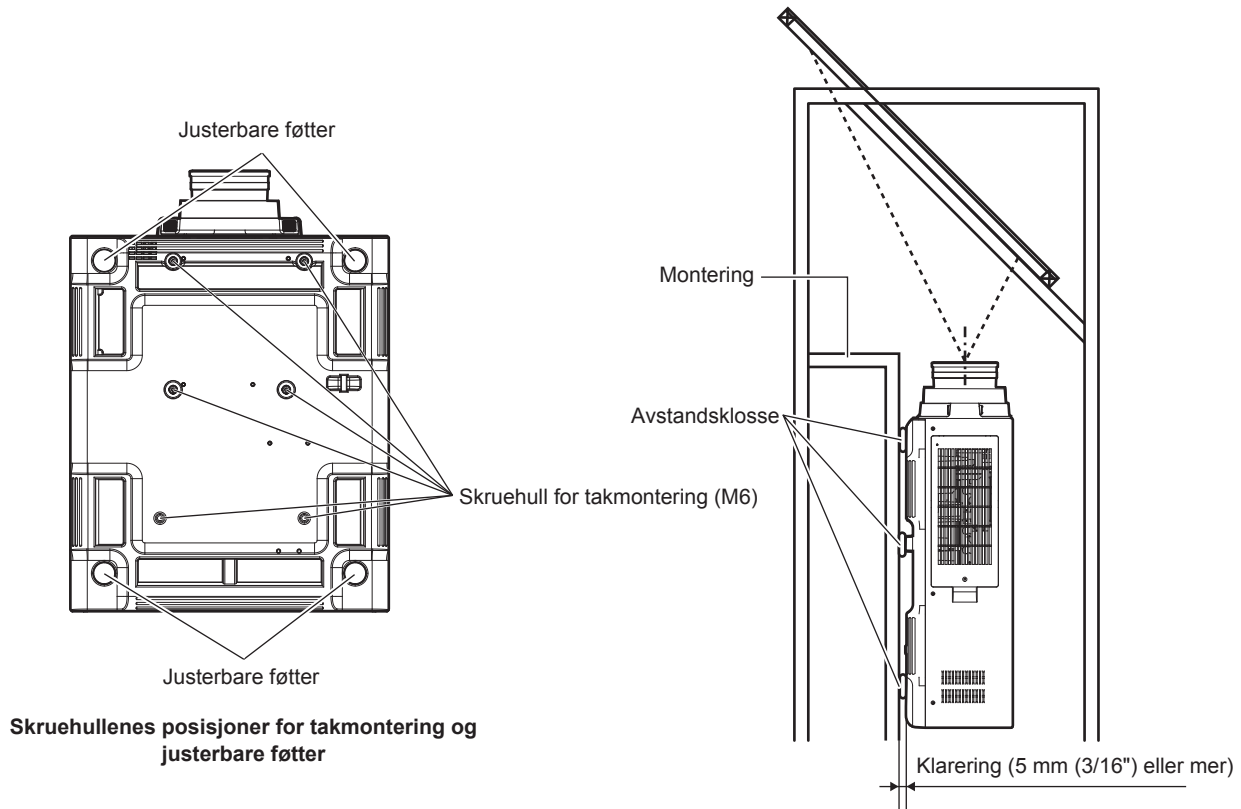
PT-DZ16K2 kan ikke brukes med portrettinstallasjonen.

### ■ Forholdsregler ved oppsett av projektoren

- Bruk kun de justerbare føttene til gulvstående montering og for justering av vinkelen. Bruk til andre formål kan skade projektoren.
- De justerbare føttene kan fjernes hvis de ikke er nødvendige i installasjonen. Bruk derimot ikke skruehullene hvor de justerbare føttene ble fjernet for å feste projektoren på plass.  
Sett også kun inn skruene som er spesifisert i bruksanvisningen til ekstratilbehøret i skruehullene til de justerbare føttene. Manglende evne til å gjøre dette kan skade projektoren.
- Ved montering av projektoren på et annet sted enn på gulvet med de justerbare føttene eller takmonteringen, fest projektoren med de seks skruehullene for takmontering (som vist i figuren).  
(Skruens diameter: M6, bankedybde inni projektoren: 30 mm (1-3/16"), dreiemoment:  $4 \pm 0,5$  N·m)

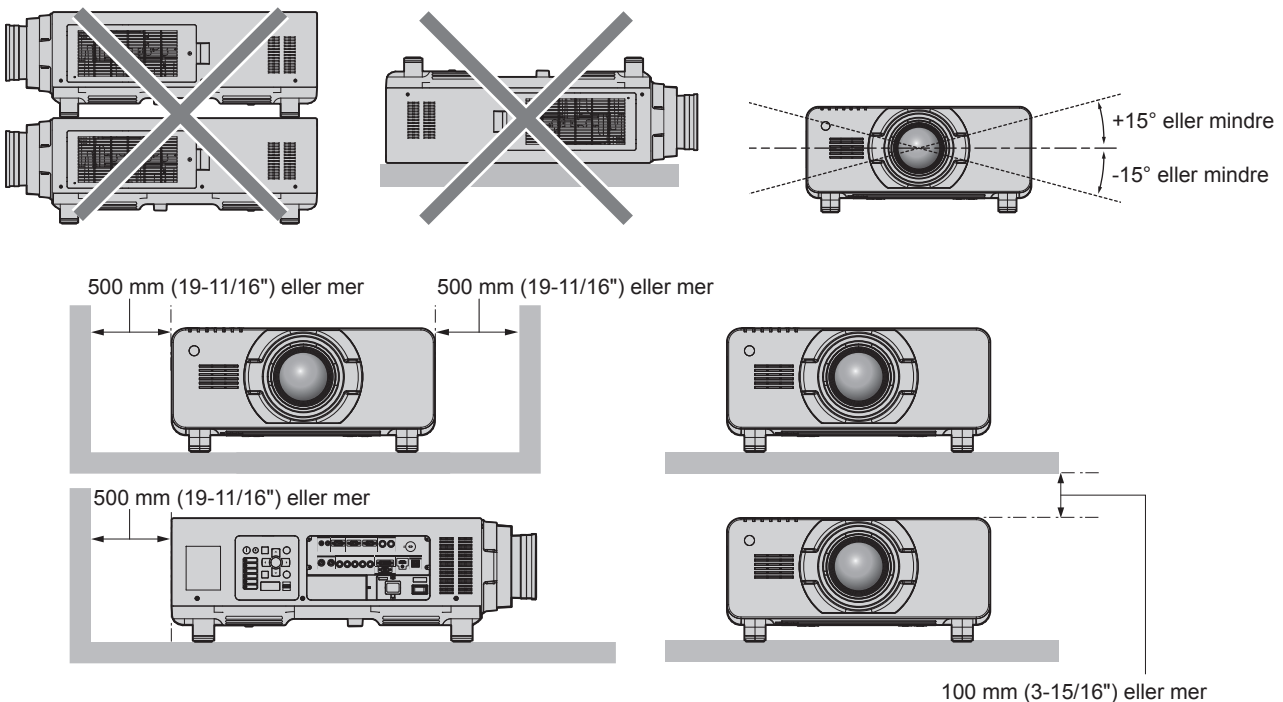
## Forholdsregler for bruk

Lag en klarering på minst 5 mm (3/16") mellom bunnen på projektoren og overflaten ved å sette inn avstandsklosser (i metall) mellom dem.



Sørg for at luft kan strøkke inn i luftinntaksporten. Ellers kan ikke projektoren fungere riktig.

- Ikke stable projektorer oppå hverandre.
- Ikke bruk projektoren mens du støtter den etter toppen.
- Ikke bruk projektoren vinklet i en vinkel som overstiger  $\pm 15^\circ$  fra det horisontale planet.
- Ikke blokker ventilasjonsåpningene (inntak og utløp) på projektoren.
- Forhindre at varm og kjølig luft fra klimaanlegget blåser direkte på ventilasjonsåpningene (inntak og utløp) på projektoren.



- Ikke installer projektoren på et innestengt sted.

Ved installasjon av projektoren på et innestengt område skal luftkondisjonering eller ventilasjon gjøres separat. Utløpsvarme kan bygges opp når ventilasjonen ikke er tilstrekkelig, om utløser beskyttelseskretsen til projektoren.

### Sikkerhet

---

Når du bruker dette produktet, ta sikkerhetstiltak mot følgende uhell.

- Personlig informasjon lekkes via dette produktet
- Uautorisert bruk av dette produktet av en ondsinnet tredjepart
- Forstyrrelse eller stopp av dette produktet av en ondsinnet tredjepart

Ta nødvendige sikkerhetstiltak. (➔ Bruksanvisninger – Driftshåndbok sidene 150, 174)

- Gjør passordet så vanskelig å gjette som mulig.
- Endre passordet regelmessig.
- Panasonic Corporation eller deres datterselskaper vil aldri spørre deg direkte for passordet. Ikke oppgi passordet ditt hvis du blir spurt om det.
- Det tilkoblede nettverket må være beskyttet av en brannmur, osv.
- Angi et passord for webkontrollen og begrenser brukerne som kan logge på.

### Avhending

---

For å avhende produktet, spør lokale myndigheter eller forhandleren om korrekte avhendingsmetoder.

Lampen inneholder kvikksølv. Ved avhending av brukte lampeenheter, spør lokale myndigheter eller forhandleren om korrekte avhendingsmetoder.

### Forholdsregler for bruk

---

#### ■ For å få en bra bildekvalitet

For å kunne se et vakkert bilde i høyere kontrast, gjør klar et passende miljø. Trekk for gardiner eller rullegardiner og slå av eventuelle lys nær skjermen for å forhindre at utvendig lys eller lys fra innendørslamper skinner på skjermen.

#### ■ Ikke ta på overflaten til projeksjonslinsen med hendene.

Hvis overflaten på projeksjonslinsen blir skitten på grunn av fingeravtrykk eller annet, blir dette forstørret og projisert på skjermen.

Fest det medfølgende linsedekslet på den ekstra projeksjonslinsen når du ikke bruker projektoren.

#### ■ DLP-brikkesett

- DLP-brikkesettene er nøyaktig konstruert. Legg merke til at i sjeldne tilfeller kan piksler for høy presisjon mangle eller er alltid tent. Et slikt fenomen indikerer ikke feilfunksjon.
- Retting av en høyeffekts laserstråle på overflaten til projeksjonslinsen kan skade DLP-brikkesettene.

#### ■ Ikke flytt projektoren eller utsett den for vibrasjon eller støt under bruk.

Dette kan i så fall forkorte levetiden til den innebygde motoren.

#### ■ Lampe

Lyskilden til projektoren er en kvikksøvlampe med høyt trykk.

En kvikksøvlampe med høyt trykk har følgende kjennetegn.

- Luminansen til lampen vil reduseres etter forbruksvarighet.
- Lampen kan sprekke med en høy lyd eller få levetiden redusert på grunn av støt, skraping eller forringelse på grunn av samlet driftstid.
- Lampens levetid varierer stort avhengig av individuelle forskjeller og bruksforhold. Hvis strømmen ofte slås på/av kan dette spesielt svekke lampen og påvirke levetiden.
- Kontinuerlig bruk i over én uke vil svekke lampen. Svekkelse av lampen på grunn av kontinuerlig bruk kan reduseres ved å bruke [PROJECTOR SETUP]-menyen → [LAMP RELAY].
- I sjeldne tilfeller kan lampen sprekke kort tid etter at projeksjonen starter.



- Fare for sprekke-dannelser øker når lampen brukes etter at den bør ha blitt skiftet ut. Sørg for at du skifter ut lampeenheten ofte.  
("When to replace the lamp unit" (➔ Bruksanvisninger – Driftshåndbok side 184), "How to replace the lamp unit" (➔ Bruksanvisninger – Driftshåndbok side 184))
- Hvis lampen sprekker, kommer gass som finnes inni lampen ut som røyk.
- Det anbefales at du oppbevarer reservelampe-enheten som en beredskapsplan.

### ■ Tilkoblinger til datamaskin og ekstern enhet

- Ved tilkobling av en datamaskin eller ekstern enhet, les denne bruksanvisningen nøye angående bruk av strømledninger og skjermede kabler.

### ■ Vise 3D-bilder

(Kun for PT-DZ21K2, PT-DS20K2)

Projektoren kan vise 3D-videosignalinngangen i ulike formater som "bildefeltpakking", "side ved side", osv.

Du må forberede eksterne enheter for visning av 3D-bilder (som 3D-briller, videosignalutgangsenheter) som passer for 3D-systemet. Tilkoblinger av projektoren og eksterne enheter varierer avhengig av 3D-systemet som skal brukes. Se bruksanvisningen til de eksterne enhetene du bruker.

Se "List of 3D compatible signals" (➔ Bruksanvisninger – Driftshåndbok side 212) for typer 3D-videosignaler som kan brukes med projektoren.

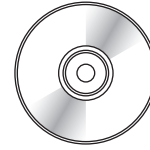
## Tilbehør

Sørg for at følgende tilbehør leveres med projektoren. Tallene omsluttet av < > viser antall tilbehør.

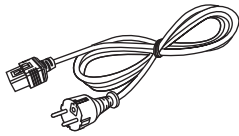
**Trådløs/kablet fjernkontrollenhet <1>**  
(N2QAYB001052)



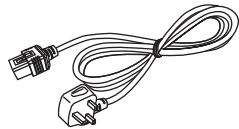
**CD-ROM <1>**  
(TXFQB02WNLZ)



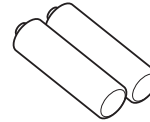
**Strømledning**  
(K2CM3YY00007) <1>



(K2CT3YY00014) <1>



**AA/R6-batteri <2>**



(For fjernkontrollenhet)

**Linsefesteskruer <1>**  
(XYN4+J18FJ)



## Merk

- Etter utpakking av projektoren, kast hetten til strømledningen og emballasjen på riktig måte.
- Ikke bruk den medfølgende strømledningen til andre enheter enn denne projektoren.
- Ta kontakt med forhandleren for manglende tilbehør.
- Oppbevar små deler på riktig måte, og hold dem unna små barn.

## Merknad

- Modellnumrene til tilbehør kan endres uten forvarsel.

## Innhold på den inkluderte CD-ROM-en

Innholdet på den inkluderte CD-ROM-en er som følger.

Instruksjon/liste (PDF)	Bruksanvisninger	
	Multi Monitoring & Control Software Bruksanvisninger	
	Logo Transfer Software Bruksanvisninger	
	List of Compatible Device Models	Dette er en liste over displaymodeller (projektor- eller flatpaneldisplay) som er kompatible med programvaren på CD-ROM-en og deres restriksjoner.
Programvare	Multi Monitoring & Control Software (Windows)	Denne programvaren lar deg overvåke og kontrollere flere displayer (projektor- eller flatpaneldisplay) som er tilkoblet LAN.
	Logo Transfer Software (Windows)	Denne programvaren lar deg overføre originalbilder, som firmalogoer som skal vises når projiseringen starter, til projektoren.

## Ekstratilbehør

Ekstratilbehør (produkt navn)	Modellnr.	
Projeksjonslinse	Zoom-linse	ET-D75LE6, ET-D75LE8, ET-D75LE10, ET-D75LE20, ET-D75LE30, ET-D75LE40
	Fast fokus-linse	ET-D75LE50, ET-D75LE90
Takmonteringsbrakett	ET-PKD520H (for høye tak), ET-PKD520S (for lave tak), ET-PKD520B (Monteringsbrakett for projektor)	
Ramme	ET-PFD510	
Reservelampe-enhet	ET-LAD520 (1 stk.), ET-LAD520F (4 stk.)	
Reservelampe-enhet (for portrettmodus)	ET-LAD520P (1 stk.), ET-LAD520PF (4 stk.) (støttes kun for PT-DZ21K2, PT-DS20K2, PT-DW17K2)	
Reservefilter-enhet	ET-EMF510	
Tidlig varsling-programvare (Grunnleggende lisens / 3-års lisens)	ET-SWA100-serien*1	
Oppgraderingssett	ET-UK20 (støttes kun for PT-DZ21K2, PT-DS20K2)	
Oppgraderingssett for automatisk skjermjustering	ET-CUK10 (støttes kun for PT-DZ21K2, PT-DS20K2)	
Digitalt grensesnitt-boks	ET-YFB100G	
DIGITAL LINK-svitsjebord	ET-YFB200G	

\*1 Suffikset til modellnr. er forskjellig avhengig av lisenstypen.

### Merknad

- Modellnumrene til ekstratilbehør kan endres uten forvarsel.
- For detaljer om røykefilteret, ta kontakt med forhandleren.

## Feste/fjerne projeksjonslinsen (valgfritt)

---

Flytt linseposisjonen til startposisjonen før du skifter ut eller fjerner projeksjonslinsen. (➔ Bruksanvisninger – Driftshåndbok side 67)

For trinn for å feste/fjerne projeksjonslinsen, se “Attaching/removing the projection lens (optional)” (➔ Bruksanvisninger – Driftshåndbok side 50).

### **Merknad**

---

---

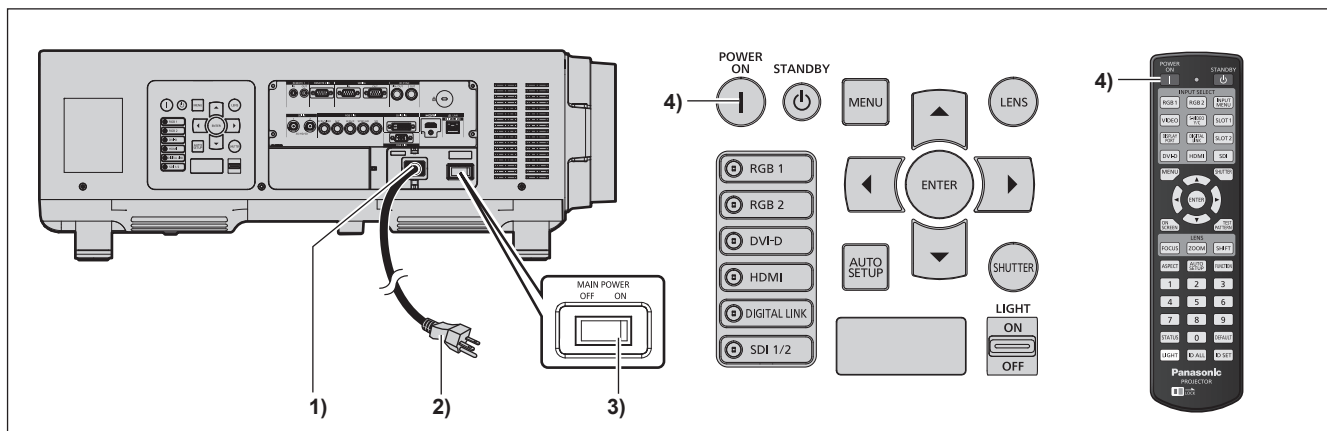
- For fast fokus-linsen (modellnr.: ET-D75LE90), er forholdsregler om håndtering av linsen og fremgangsmåter for til-/frakobling av monteringsdekslet for linsen forskjellige. Se bruksanvisningene til ET-D75LE90 for mer informasjon.

# Slå på/av projektoren

## Slå på projektoren

Installer projeksjonslinsen før du slår på projektoren.

Fjern linsedekslet først.



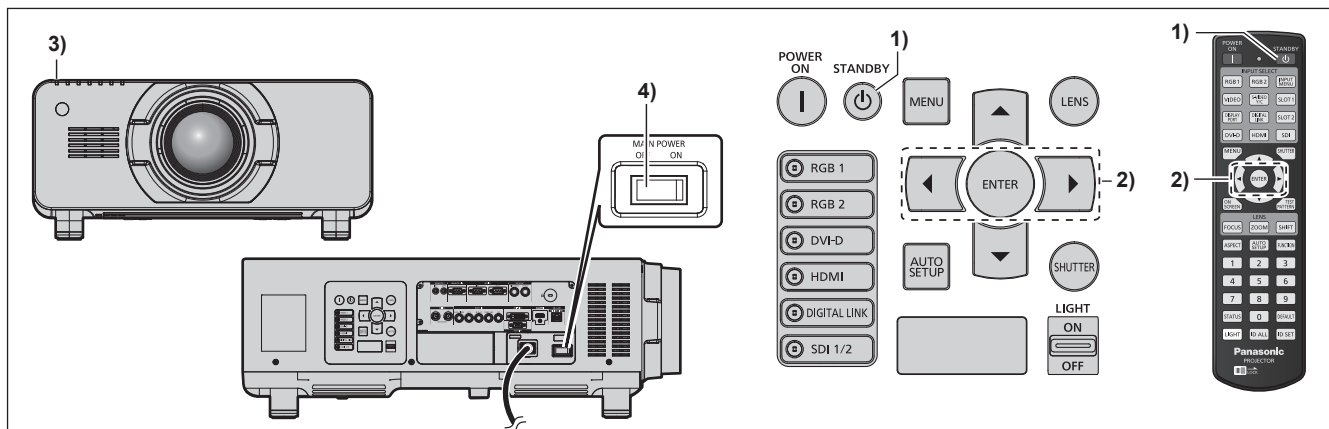
- 1) Koble strømledningen til projektoren.
- 2) Koble strømstøpslet til en stikkontakt.
  - (AC 200 V - 240 V 50 Hz/60 Hz)
- 3) Trykk på <ON>-siden av <MAIN POWER>-bryteren for å slå på strømmen.
  - Strømindikatoren <ON (G)/STANDBY (R)> tennes med et rødt lys, og projektoren går inn i standbymodus.
- 4) Trykk på strøm på <|>-knappen.
  - Strømindikatoren <ON (G)/STANDBY (R)> tennes med grønn farge og bildet projiseres snart på skjermen.

\* For detaljer, se "Bruksanvisninger – Driftshåndbok" i vedlagte CD-ROM.

### Merk

- Bruk av projektoren mens linsedekslet er festet kan føre til at enheten varmes opp og det kan oppstå brann.

## Slå av projektoren



**1) Trykk på standby <⏻>-knappen.**

- [POWER OFF(STANDBY)]-bekreftelsesskjermen vises.

**2) Trykk på ◀▶ for å velge [OK] og trykk på <ENTER>-knappen.**

(Eller trykk på standby <⏻>-knappen igjen.)

- Projisering av bildet vil stoppe, og strømindikatorene <ON (G)/STANDBY (R)> på projektorhuset lyser oransje. (Viften fortsetter å kjøre.)

**3) Vent til strømindikatorene <ON (G)/STANDBY (R)> på projektorhuset tennes med et rødt lys (og viften stopper) i 170 sekunder.**

**4) Trykk på <OFF>-siden av <MAIN POWER>-bryteren for å slå av strømmen.**

\* For detaljer, se "Bruksanvisninger – Driftshåndbok" i vedlagte CD-ROM.

## **Brukerinformasjon om innsamling og kassering av gammelt utstyr og brukte batterier**



Disse symbolene på produktene, innpakningene og/eller medfølgende dokumenter betyr at brukte elektroniske og elektriske produkter og batterier ikke skal blandes med generelt husholdningsavfall. For riktig behandling, gjenvinning og resirkulering av gamle produkter og brukte batterier, lever til gjeldende innsamlingssteder, i henhold til din nasjonale lovgivning og direktivene 2002/96/EC og 2006/66/EC.

Ved riktig håndtering av disse produktene og batteriene, hjelper du til å spare verdifulle ressurser og forhindre potensielle negative effekter på menneskers helse og miljøet, som ellers kan oppstå ved uriktig avfallshåndtering.



For mer informasjon om innsamling og gjenvinning av gamle produkter og batterier, ta kontakt med kommunen, ditt renovasjonsselskap eller stedet der du kjøpte gjenstandene.

Straff kan være aktuelt for feilaktig håndtering av avfall, i samsvar med nasjonal lovgivning.



### **For forretningsbrukere i Den europeiske union**

Hvis du ønsker å kaste elektrisk og elektronisk utstyr, ta kontakt med forhandleren eller leverandøren din for mer informasjon.

Cd

### **Informasjon om kassering i andre land utenfor Den europeiske union**

Disse symbolene er kun gyldige i Den europeiske union. Hvis du ønsker å kaste disse gjenstandene, ta kontakt med lokale myndigheter og spør om riktig håndtering.

### **Merknad om batterisymbol (nederste to symbol-eksemplene):**

Dette symbolet kan brukes sammen med et kjemisk symbol. I dette tilfellet samsvarer det med kravene i direktivet for det involverte kjemikaliet.

---

# Panasonic Corporation

Web Site : <http://panasonic.net/avc/projector/>

© Panasonic Corporation 2016

M0416NN0 -Y1