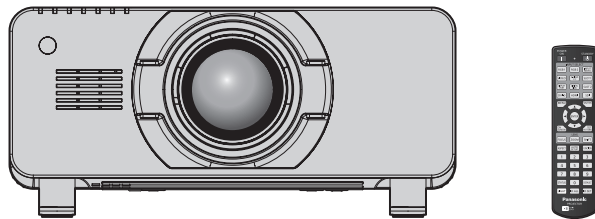


Lietošanas norādījumi Pamata pamācība

DLP™ projektors **Komerčiālā izmantošana**

Modeļa Nr. **PT-DZ21K2**
PT-DS20K2
PT-DW17K2
PT-DZ16K2



Projekcijas objektīvs iegādājams atsevišķi.

Pirms lietošanas izlasiet

Šī projektorā lietošanas norādījumos ir iekļauti šādi dokumenti: „Lietošanas norādījumi – Pamata pamācība” (šis dokuments) un „Lietošanas norādījumi – Darbības rokasgrāmata” (PDF fails).

Šo rokasgrāmatu veido izvilkumi no dokumenta „Lietošanas norādījumi – Darbības rokasgrāmata”. Plašāku informāciju, lūdzu, skatiet dokumentā „Lietošanas norādījumi – Darbības rokasgrāmata” (PDF fails), kas iekļauts komplektācijas kompaktdiskā.

- Jūsu valodā ir pieejams tikai dokuments „Lietošanas norādījumi – Pamata pamācība” (šis dokuments). Papildinformāciju, lūdzu, lasiet dokumentā „Lietošanas norādījumi – Darbības rokasgrāmata” (PDF fails) citās valodās.

Paldies, ka iegādājāties šo Panasonic izstrādājumu!

- Pirms šī izstrādājuma lietošanas, lūdzu, rūpīgi izlasiet šos norādījumus un saglabāiet tos turpmākām uzziņām.
- Pirms šī izstrādājuma izmantošanas, noteikti izlasiet sadaļu „Vispirms izlasiet šo!” (➔ no 3. līdz 10. lpp.).



real D 3D

Saturs

Vispirms izlasiet šo!	3
------------------------------------	----------

Sagatavošanās

Lietošanas drošības norādījumi	13
Transportēšanas brīdinājumi	13
Kas jāievēro, uzstādot ierīci	13
Drošība	16
Atbrīvošanās no ierīces	16
Kas jāievēro, lietojot ierīci	16
Piederumi	18
Papildu piederumi	19

Darba sākšana

Projekcijas objektīva piestiprināšana un noņemšana (papildiespēja)	20
---	-----------

Pamatdarbības

Projektora ieslēgšana un izslēgšana	21
Projektora ieslēgšana	21
Projektora izslēgšana	22

Vispirms izlasiet šo!

BRĪDINĀJUMS. ŠĪ IERĪCE JĀIEZEMĒ.

BRĪDINĀJUMS. Lai nepieļautu bojājumus, kas var novest pie aizdegšanās vai elektrotraumas, nepakļaujiet šo ierīci lietus vai mitruma iedarbībai.

Šo ierīci nav paredzēts lietot tiešā skata laukā vizuālās informācijas darbvietās. Lai izvairītos no traucējošas atstarošanās vizuālās informācijas darbvietās, nenovietojiet šo ierīci tiešā skata laukā.

Saskaņā ar BildscharbV šo aprīkojumu nav paredzēts izmantot video darbstacijā.

Skaņas spiediens operatora darba vietā ir līdz 70 dB (A) atbilstoši standartam ISO 7779.

BRĪDINĀJUMS.

1. Ja šo ierīci ilgstoši nelietosit, atvienojiet tās kabeļa spraudni no elektrotīkla kontaktligzdas.
2. Lai nepieļautu elektrotraumas rašanos, nenovietojiet pārsegu. Ierīces iekšpusē nav detaļu, kuru apkopi var veikt lietotājs. Apkopi uzticiet kvalificētiem darbiniekiem.
3. Neizņemiet no barošanas kabeļa spraudņa zemējuma tapu. Šis aparāts ir aprīkots ar trīs zaru zemējuma barošanas spraudni. Šo spraudni var ievietot tikai elektrotīkla kontaktligzdā ar zemējumu. Tas tiek darīts drošības apsvērumu dēļ. Ja spraudni nav iespējams ievietot elektrotīkla kontaktligzdā, sazinieties ar elektriķi. Nepārvērtējiet zemējuma spraudņa nozīmi.

BRĪDINĀJUMS.

Šis aprīkojums atbilst CISPR32 A klasei.

Apdzīvotā vietā šis aprīkojums var izraisīt radio signāla traucējumus.

UZMANĪBU! Lai panāktu nemainīgu atbilstību, izpildiet pievienotos uzstādīšanas norādījumus. Tie ietver komplektā iekļautā barošanas kabeļa un ekranēto savienojumu kabeļu lietošanu, pievienojot ierīci datoram vai perifērijas ierīcēm. Šī aprīkojuma nesankcionētas izmaiņas vai pārveidojumi var anulēt lietotāja tiesības izmantot šo ierīci.

Šī ierīce projicē attēlus uz ekrāna vai citur; tā nav paredzēta telpu apgaismojumam mājās.

Direktīva 2009/125/EK

BRĪDINĀJUMS. ELEKTROTRAUMAS RAŠANĀS BĪSTAMĪBA. NEATVĒRT.



Norādīts uz projektora



Zibens attēls ar bultiņas simbolu vienādsānu trijstūrī brīdina lietotāju par neizolētu bīstamu spriegumu izstrādājuma korpusā, kurš var būt pietiekams, lai radītu elektrotraumas rašanās bīstamību.



Izsaukuma zīme vienādsānu trijstūrī brīdina lietotāju par to, ka izstrādājuma komplektā iekļautajos materiālos atrodami svarīgi lietošanas un uzturēšanas (apkopes) norādījumi.

Vispirms izlasiet šo!

BRĪDINĀJUMS. PIRMS LAMPAS BLOKA NOMAĪNAS IZSLĒDZIET PROJEKTORU UN ATVIENOJIET BAROŠANAS KABELI NO ELEKTROTĪKLA.



Importētāja nosaukums un adrese Eiropas Savienībā

Panasonic Marketing Europe GmbH

Panasonic Testing Centre

Winsbergring 15, 22525 Hamburg, Germany

BRĪDINĀJUMS.

■ BAROŠANA

Sienas kontaktligzdai vai jaudas slēdzim jābūt uzstādītam blakus ierīcei un viegli pieejamam, ja rodas kļūmes. Ja rodas turpmāk norādītās kļūmes, nekavējoties izslēdziet barošanu.

Turpinot lietot projektoru šādos apstākļos, var rasties aizdegšanās vai elektrotrauma.

- Ja projektorā iekļūst svešķermeņi vai ūdens, nekavējoties izslēdziet barošanu.
- Ja projektorā nokrīt vai arī tiek bojāts tā korpuss, nekavējoties izslēdziet barošanu.
- Ja konstatējat dūmošanu, neierastu smārdu vai troksni projektorā, nekavējoties izslēdziet barošanu.

Lūdzu, sazinieties ar pilnvarotu klientu apkalpošanas centru, lai vienotos par remontu; nemēģiniet pašrocīgi remontēt projektoru.

Negaisa laikā nepieskarities projektoram vai barošanas kabelim.

Var rasties elektrotrauma.

Nedariet neko, kas var sabojāt barošanas kabeli vai tā spraudni.

Lietojot bojātu barošanas kabeli, var rasties elektrotrauma, īssavienojums vai aizdegšanās.

- Nebojājiet barošanas kabeli, nepārveidojiet to, nenovietojiet tuvu karstiem objektiem, pārmērīgi nesalieciet to, nesavijiet, neraujiet, nenovietojiet uz tā smagus priekšmetus un nesatiniet to kamolā.

Ja nepieciešams, sazinieties ar pilnvarotu apkopes centru, lai veiktu barošanas kabeļa remontu.

Izmantojiet tikai komplektā iekļauto barošanas kabeli.

Šī norādījuma neievērošana var izraisīt elektrotraumu vai aizdegšanos. Neizmantojot iekļauto barošanas kabeli, lai iezemētu ierīci ligzdas sānos, var rasties elektrotrauma.

Ievietojiet līdz galam barošanas kabeļa spraudni sienas kontaktligzdā un barošanas savienotāju projektora pieslēgvietā.

Ja spraudnis nav ievietots pareizi, radīsies elektrotrauma vai pārkaršana.

- Nelietojiet bojātus spraudņus; nelietojiet sienas kontaktligzdas, kas nav iestiprinātas sienā.

Neņemiet barošanas kabeli un barošanas savienotāju ar mitrām rokām.

Šī norādījuma neievērošana radīs elektrotraumu.

Nepārslogojiet sienas kontaktligzdu.

Pārslogojot barošanas kabeli (piemēram, izmantojot pārāk daudz pāreju), var rasties pārkaršana un aizdegšanās.

Regulāri tīriet barošanas kabeli, lai tas nepārklātos ar putekļiem.

Pretējā gadījumā var rasties aizdegšanās.

- Ja uz barošanas spraudņa uzkrājas putekļi, tā rezultātā sakrājies mitrums var sabojāt izolāciju.
- Ja projektoru ilgstoši nelietosit, atvienojiet barošanas kabeli no sienas kontaktligzdas.

Atvienojiet barošanas kabeli no sienas kontaktligzdas un regulāri tīriet to ar sausu drānu.

BRĪDINĀJUMS.

■ PAR LIETOŠANU UN UZSTĀDĪŠANU

Nenovietojiet projektoru uz mīkstiem materiāliem, piemēram, grīdsegām vai sūkļveida tepiķiem.

Citādi projektorš pārkaršs, kas savukārt var radīt apdegumus, aizdegšanos vai projektorš bojājumus.

Nenovietojiet projektoru mitrā vai putekļainā vietā, vai arī tur, kur tas var tikt pakļauts eļļainu dūmu vai tvaiku iedarbībai.

Izmantojot projektoru šādos apstākļos, notiks aizdegšanās, radīsies elektrotraumas vai projektorš daļu nolietošanās. Projektorš daļu (piemēram, griestu stiprinājuma skavu) nolietošanās var izraisīt pie griestiem piestiprināta projektorš nokrišanu.

Neuzstādiat projektoru vietā, kas nav pietiekami stipra, lai noturētu projektorš svaru, kā arī nenovietojiet projektoru uz slīpas vai nestabilas virsmas.

Šos nosacījumus neievērojot, projektorš var nokrist vai apgāzties un radīt smagu traumu vai bojājumus.

Neaizsedziet ventilācijas atveres un nenovietojiet tuvāk par 500 mm (19-11/16") no tām nekādus priekšmetus.

Citādi projektorš pārkaršs, kas savukārt var radīt aizdegšanos vai projektorš bojājumus.

- Nenovietojiet projektoru šaurā, slikti vēdināmā vietā.
- Nenovietojiet projektoru uz audumiem vai papīriem, jo šie materiāli var tikt ierauti ventilācijas iesūces atverē.

Nenovietojiet rokas uz ventilācijas atveres un neaizklājiet to ar jebkādiem objektiem.

To darot, radīsies roku apdegumi vai traumas un priekšmeti tiks bojāti.

- Pa ventilācijas atveri izplūst sakarsēts gaiss. Nenovietojiet šīs atveres priekšā rokas, seju vai karstuma neizturīgus objektus.

Izmantojot projektoru, neskatieties no objektīva nākošajā gaismā un nenovietojiet objektīva priekšā neapsegto ķermeņa daļu.

To darot, var rasties apdegumi vai redzes zudums.

- Caur projektorš objektīvu nāk spēcīga gaisma. Neskatieties gaismā; nenovietojiet tās priekšā rokas.
- Īpaši sekojiet, lai mazi bērni nemēģinātu skatīties objektīvā. Turklāt, ja neesat projektorš tuvumā, izslēdziet barošānu, un atvienojiet projektoru no elektrotīkla.

Neprojiēcijiet attēlu, ja projekcijas objektīva vāciņš (papildaprīkojums) atrodas uz objektīva.

Citādi var notikt aizdegšanās.

Nekādā gadījumā nemēģiniet pārveidot vai izjaukt projektoru.

Augsts spriegums var radīt aizdegšanos vai elektrotraumas.

- Lai veiktu projektorš pārbaudi, regulēšanu un remontu, sazinieties ar pilnvarotu klientu apkalpošanas centru.

Nepieļaujiet metāla priekšmetu, ugunsnedrošu objektu vai šķidrumu iekļūšanu projektorā. Neļaujiet projektoram kļūt mitram.

Pretējā gadījumā var rasties īssavienojums vai pārkaršana, kas savukārt var izraisīt aizdegšanos, elektrotraumu un projektorš darbības kļūmes.

- Nenovietojiet projektorš tuvumā traukus ar šķidrumiem un metāla objektus.
- Ja šķidrums iekļūst projektorā, sazinieties ar projektorš izplatītāju.
- Pievērsiet īpašu uzmanību bērniem.

Izmantojiet Panasonic norādīto griestu stiprinājuma skavu.

Lietojot citu griestu stiprinājuma skavu, projektorš var nokrist.

- Piestipriniet komplektā iekļauto drošības trosi griestu stiprinājuma skavai, lai nepieļautu projektorš nokrišanu.

Uzstādīšanu (piemēram, griestu stiprinājuma skavas uzstādīšanu) drīkst veikt tikai kvalificēts tehniķis.

Ja uzstādīšana netiek veikta droši un pareizi, var rasties traumas vai negadījumi, piemēram, elektrotraumas.

- Noteikti izmantojiet griestu stiprinājuma skavas komplektā iekļauto trosi (stiepli) kā papildu drošības līdzekli, lai nepieļautu projektorš nokrišanu. (Uzstādiat citur nevis pie griestu stiprinājuma skavas.)

BRĪDINĀJUMS.

■ PIEDERUMI

Izmantojiet baterijas vai rīkojieties ar tām pareizi, kā arī izpildiet turpmāk norādīto.

Šos norādījumus neievērojot, var rasties apdegumi, šķidruma noplūde no baterijām, to pārkaršana, sprādziens vai aizdegšanās.

- Lietojiet tikai norādītās baterijas.
- Neuzlādējiet sauso elementu baterijas.
- Neizjauciet sauso elementu baterijas.
- Nekarsējiet baterijas un neievietojiet tās ūdenī vai ugunī.
- Neļaujiet bateriju + un – spailēm saskarties ar metāla objektiem, piemēram, kaklarotām vai matadatām.
- Neuzglabājiet un nepārnēsājiet baterijas kopā ar metāla priekšmetiem.
- Uzglabājiet baterijas plastmasas maisā un neturiet metāla priekšmetu tuvumā.
- Ievietojot baterijas, pārliedzinieties, ka polaritāte (+ un –) ir pareiza.
- Nelietojiet jaunu bateriju kopā ar veco, un neizmantojiet vienlaikus dažādu veidu baterijas.
- Neizmantojiet baterijas, kuru ārējais apvalks atdalās vai ir jau atdalījies.

Ja notiek bateriju šķidruma noplūde, nepieskarieties šķidrumam ar kailām rokām; ja nepieciešams, rīkojieties, kā norādīts turpmāk.

- Baterijas šķidrumam nokļūstot uz ādas vai apģērba, var rasties ādas iekaisums vai trauma. Izskalojiet acis ar tīru ūdeni un nekavējoties vērsieties pie ārsta.
- Ja baterijas šķidrums iekļūst acīs, var tikt zaudēta redze. Šādā gadījumā neberziet acis. Izskalojiet acis ar tīru ūdeni un nekavējoties vērsieties pie ārsta.

Lampas bloka nomaiņas gadījumā neizskrūvējiet nenorādītās skrūves.

Pretējā gadījumā var rasties elektrotraumas, apdegumi vai traumas.

Neizjauciet lampas bloku.

Ja lampa saplīst, tas var radīt traumu.

Lampas nomaiņa

Lampā ir augsts iekšējais spiediens. Ja nepareizi rīkosities, var rasties sprādziens, smaga trauma vai negadījumi.

- Ja lampa atsitās pret cietiem objektiem vai nokrīt, tā var sprāgt.
- Pirms lampas bloka maiņas, noteikti izslēdziet barošanu un atvienojiet barošanas kabeļa spraudni no sienas kontaktligzdas. Ja tas netiek darīts, var rasties elektrotraumas vai sprādzieni.
- Mainot lampas bloku, izslēdziet barošanu un ļaujiet lampai atdzist vismaz vienu stundu, citādi var rasties apdegumi.
- Ja projektors uzstādīts vertikāli, turiet lampas bloka pārsegu un atskrūvējiet lampas bloka pārsega stiprinājuma skrūves, jo lampas bloka pārsegs var atvērties un nokrist sava svara dēļ. Tas var izraisīt smagu traumu vai negadījumus.
- Atlaižot vai pieskrūvējot lampas korpusa stiprinājuma skrūves, kad projektors uzstādīts vertikāli, noteikti turiet lampas korpusa rokturi, jo korpusss var nokrist sava svara dēļ. Tas var izraisīt smagu traumu vai negadījumus.

Neļaujiet bērniem piekļūt objektīva fiksācijas skrūvei.

To nejauša norīšana var radīt fizisku kaitējumu.

- Ja skrūve tiek norīta, nekavējoties vērsieties pie ārsta.

Nekavējoties izņemiet tukšās baterijas no tālvadības pults.

- Atstājot tās ierīcē, var rasties šķidruma noplūde no baterijām, to pārkaršana vai sprādziens.

UZMANĪBU!

■ BAROŠANA

Atvienojot barošanas kabeli no elektrotīkla, turiet barošanas kabeļa spraudni un barošanas savienotāju. Ja tiek vilkts pats kabelis, tas var tikt bojāts, un var rasties aizdegšanās, īssavienojumi un smagas elektrotraumas.

Ja projektoru ilgstoši nelietosit, atvienojiet barošanas kabeli no sienas kontaktligzdas.

Pretējā gadījumā var notikt aizdegšanās vai rasties elektrotrauma.

Pirms projekcijas objektīva maiņas, noteikti izslēdziet barošanu un atvienojiet barošanas kabeli no sienas kontaktligzdas.

- Negaidīti ieslēgusies spilgta gaisma var radīt acu traumu.
- Projekcijas objektīva maiņa, neatvienojot barošanas kabeli, var radīt elektrotraumu.

Pirms ierīces tīrīšanas un maiņas atvienojiet barošanas kabeli no sienas kontaktligzdas.

Pretējā gadījumā var rasties elektrotrauma.

■ PAR LIETOŠANU UN UZSTĀDĪŠANU

Nenovietojiet uz projektorā smagus objektus.

Pretējā gadījumā projektorā var kļūt nestabils un nokrist, kas savukārt var radīt bojājumus vai traumas.

Projektorā tiks sabojāts vai deformēts.

Neatspiedieties pret projektoru.

Jūs varat nokrist vai arī projektorā var saplīst, radot traumu.

- Īpaši sekojiet, lai neļautu maziem bērniem stāvēt vai sēdēt uz projektorā.

Nenovietojiet projektoru ļoti karstās vietās.

To darot, projektorā ārējais korpusā var saplaisāt un iekšpusē esošās detaļās sabojāties, kā arī notikt aizdegšanās.

- Esiet īpaši piesardzīgs vietās, kas pakļautas tiešai saules gaismai vai atrodas tuvu siltuma avotiem.

Neuzstādiet projektoru vietā, kur var rasties sāls piesārņojums vai izplūst korozīva gāze.

Pretējā gadījumā projektorā var nokrist korozijas dēļ.

Neievietojiet rokas atverēs blakus optiskajam objektīvam, pārbīdot to.

Pretējā gadījumā var rasties trauma.

Izmantojot projektoru, nestāviet objektīva priekšā.

Pretējā gadījumā var tikt sabojāts vai izdedzināts apģērbs.

- Caur projektorā objektīvu nāk spēcīga gaisma.

Izmantojot projektoru, neko nenovietojiet objektīva priekšā.

Citādi var notikt aizdegšanās, bojāti priekšmeti vai izraisītas projektorā darbības kļūmes.

- Caur projektorā objektīvu nāk spēcīga gaisma.

Projektorā pārvietošana un uzstādīšana jāveic diviem vai vairāk cilvēkiem.

Pretējā gadījumā projektorā var nokrist.

Pirms projektorā pārvietošanas vienmēr atvienojiet visus kabelus.

Pārvietojot projektoru ar neatvienotiem kabeliem, kabeli var tikt bojāti, kas savukārt var izraisīt aizdegšanos vai radīt elektrotraumas.

Nostiprinot projektoru pie griestiem, neļaujiet fiksācijas skrūvēm un barošanas kabelim saskarties ar metāla daļām griestos.

Saskare ar metāla daļām griestos var radīt elektrotraumas.

UZMANĪBU!

■ PIEDERUMI

Neizmantojiet veco lampas bloku.

Citādi lampa var sprāgt.

Ja lampa saplīst, nekavējoties izvēdiniet telpu. Nepieskarieties lampas lausku gabaliem un netuviniet tiem seju.

Citādi lietotājs var uzņemt gāzi, kas izdalās, lampai saplīstot. Šajā gāzē ir gandrīz tikpat daudz dzīvsudraba cik dienas gaismas lampās; lampas lauskas radīs traumas.

- Ja uzskatāt, ka esat uzņēmis gāzi vai gāze ir iekļuvusi acīs vai mutē, nekavējoties vērsieties pie ārsta.
- Sazinieties ar izplatītāju, lai vienotos par lampas nomaiņu, un pārbaudiet projektorā iekšpusi.

Ja projektoru ilgstoši nelietosit, izņemiet no tāl vadības pults baterijas.

Pretējā gadījumā var rasties šķidrums no baterijām, to pārkaršana, aizdegšanās vai sprādziens, izraisot apkārtnes piesārņojumu vai ugunsgrēku.

■ APKOPE

Nepiestipriniet gaisa filtra bloku, kamēr tas ir mitrs.

Citādi var rasties elektrotrauma vai nepareiza ierīces darbība.

- Pēc gaisa filtra bloku notīrīšanas rūpīgi izžāvējiet tos pirms uzstādīšanas atpakaļ projektorā.

Mainot lampas bloku, nepieskarieties ventilatoram ar pirkstiem vai citām ķermeņa daļām.

Citādi var rasties trauma.

Informāciju par ikgadējo projektorā iekšpusē tīrīšanu prasiet projektorā izplatītājam.

Projektorā lietošana, ja tajā uzkrājušies putekļi, var izraisīt aizdegšanos.

- Informāciju par tīrīšanas izmaksām prasiet projektorā izplatītājam.

UZMANĪBU!

■ 3D VIDEO SKATĪŠANĀS (tikai modelim PT-DZ21K2 un PT-DS20K2)

Personas ar paaugstinātu jutību pret gaismu, kā arī personas ar sirds slimībām vai sliktu veselību, **nedrīkst skatīties 3D attēlus.**

Tas var veicināt veselības stāvokļa pasliktināšanos.

Ja, skatoties attēlus ar 3D brillēm, jūtaties noguris, sajūtat diskomfortu vai citas neierastas sajūtas, pārtrauciet skatīšanos.

Turpinot skatīties, var pasliktināties jūsu veselība. Ja nepieciešams, ieturiet pauzi.

Skatoties 3D filmas, skatieties tās pa vienai un, ja nepieciešams, ieturiet pauzi.

Skatot 3D attēlus, piemēram, spēlējot 3D spēles vai, izmantojot datoru, kad ir iespējama divpusēja mijiedarbība, ik pēc 30–60 minūtēm ieturiet pauzi.

Ilgstoši skatoties, var tikt nogurdinātas acis.

Sagatavojot saturu, lietojiet tādu, kas piemērots 3D skatīšanas režīmam.

Pretējā gadījumā var rasties acu nogurums vai veselības problēmas.

Skatoties 3D attēlus, pievērsiet uzmanību tuvumā esošiem cilvēkiem un objektiem.

3D video redzami priekšmeti var šķīst tīsti, saistībā ar tiem izdarītas kustības var izraisīt priekšmetu bojājumus un radīt traumas.

Skatieties 3D video ar 3D brillēm.

Izmantojot 3D brilles, nenasveriet galvu.

Tiem, kas ir tuvredzīgi vai tālredzīgi, tiem, kuriem vienas acs redze ir vājāka vai tiem, kuriem ir astigmātisms, 3D brīļu lietošanas gadījumā jāizmanto koriģējošas brilles vai citi līdzekļi.

Ja, skatoties 3D video, attēls izteikti dubultojas, pārtrauciet skatīšanos.

Ilgstoši skatoties, var tikt nogurdinātas acis.

Skatīšanās attālumam jābūt vismaz trīs reizes lielākam par reālo ekrāna augstumu.

Mazāks attālums par ieteicamo var izraisīt acu nogurumu. Ja, skatoties filmas, ekrāna augšpusē un apakšpusē ir melnas joslas, skatīšanās attālumam jābūt vismaz trīs reizes lielākam par video daļas augstumu.

Bērni, kas jaunāki par 5–6 gadiem, nedrīkst lietot 3D brilles.

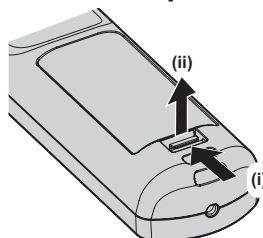
Tā kā ir grūti paredzēt bērnu reakciju uz nogurumu vai diskomfortu, viņu veselības stāvoklis var pēkšņi pasliktināties.

Ja bērns lieto 3D brilles, kādam jāuzrauga, lai bērna acis nenogurto.

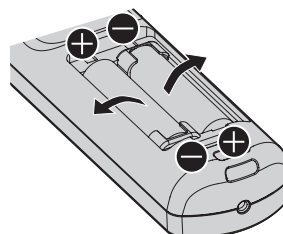
Lai izņemtu baterijas

Tālvadības pulsts baterijas

1. Spiediet vadotni un paceliet pārsegu.



2. Izņemiet baterijas.



■ Kā skatīt dokumentu Lietošanas norādījumi – Darbības rokasgrāmata

1) Startējiet programmu palaidēju.

- Ievietojiet atbilstošā diskdzinī komplektā iekļauto kompaktdisku. Programmu palaidējs tiek startēts automātiski.
Ja programmu palaidēju neizdodas aktivizēt, kompaktdiskā veiciet dubultklikšķi uz „Launcher.exe”. (Kad tiek parādīts automātiskās demonstrēšanas ekrāns, izvēlieties attiecīgo lauku, lai izpildītu „Launcher.exe”.)

2) Izvēlnē noklikšķiniet uz [Projector Operating Instructions] vai kompaktdiskā veiciet dubultklikšķi uz MANUALS → Index.pdf.

- Tiks parādīts pieejamo valodu saraksts.

3) Atlasiet vēlamo valodu.

- Atlasītajā valodā tiks atvērts dokuments „Lietošanas norādījumi – Darbības rokasgrāmata” (PDF fails).

■ Kā skatīt programmatūras lietošanas norādījumus un dokumentu List of Compatible Device Models

1) Startējiet programmu palaidēju.

- Ievietojiet atbilstošā diskdzinī komplektā iekļauto kompaktdisku. Programmu palaidējs tiek startēts automātiski.
Ja programmu palaidēju neizdodas aktivizēt, kompaktdiskā veiciet dubultklikšķi uz „Launcher.exe”. (Kad tiek parādīts automātiskās demonstrēšanas ekrāns, izvēlieties attiecīgo lauku, lai izpildītu „Launcher.exe”.)

2) Izvēlnē atlasiet programmatūru, ko vēlaties skatīt, un noklikšķiniet uz [Refer To Operating Instructions] vai [Refer To List of Compatible Device Models].

- Tiks atvērts dokuments „Lietošanas norādījumi” (PDF fails) vai „List of Compatible Device Models” (PDF fails) (tikai angļu valodā).

■ Kā instalēt programmatūru

1) Startējiet programmu palaidēju.

- Ievietojiet atbilstošā diskdzinī komplektā iekļauto kompaktdisku. Programmu palaidējs tiek startēts automātiski.
Ja programmu palaidēju neizdodas aktivizēt, kompaktdiskā veiciet dubultklikšķi uz „Launcher.exe”. (Kad tiek parādīts automātiskās demonstrēšanas ekrāns, izvēlieties attiecīgo lauku, lai izpildītu „Launcher.exe”.)

2) Startējiet instalēšanas programmu.

- Atlasiet instalējamo programmatūru un noklikšķiniet uz [Install].

3) Veiciet instalēšanu.

- Kad parādās instalēšanas ekrāns, izpildiet ekrānā redzamos norādījumus, lai instalētu programmatūru.
Papildinformāciju skatiet programmatūras dokumentā Lietošanas norādījumi (tikai angļu valodā).

Piezīme.

- Komplektā iekļautajā kompaktdiskā ietvertā programmatūra darbojas operētājsistēmā Windows.
Lai instalētu „Multi Monitoring & Control Software”, var būt nepieciešams instalēt arī Microsoft .NET Framework.
Papildinformāciju skatiet programmatūras lietošanas norādījumos.
- Sistēmā Mac ir iespējama tikai dokumenta Lietošanas norādījumi skatīšana.
Dokumentu „Lietošanas norādījumi – Darbības rokasgrāmata” (PDF fails) var skatīt, kompaktdiskā veicot dubultklikšķi uz MANUALS → Index.pdf.
- Lai izmantotu attiecīgās norādījumu rokasgrāmatas PDF failu, jābūt instalētai programmai Adobe® Reader®.
Citi PDF failu skatītāji, kas nav Adobe Reader, netiek atbalstīti.

■ Preču zīmes

- Windows un Internet Explorer ir reģistrētas Microsoft Corporation preču zīmes vai preču zīmes ASV un citās valstīs.
- Mac, Mac OS un Safari ir Apple Inc. preču zīmes, kas reģistrētas ASV un citās valstīs.
- PJLink™ ir reģistrēta preču zīme vai vēl neapstiprināta preču zīme Japānā, ASV, kā arī citās valstīs un reģionos.
- HDMI, HDMI logotips un High-Definition Multimedia Interface ir HDMI Licensing LLC preču zīmes vai reģistrētas preču zīmes ASV un citās valstīs.
- RoomView un Crestron RoomView ir reģistrētas Crestron Electronics, Inc. preču zīmes. Crestron Connected™ un Fusion RV ir Crestron Electronics, Inc. preču zīmes.
- DisplayPort ir Video Electronics Standards Association preču zīme vai reģistrēta preču zīme.
- Adobe, Adobe Flash Player un Adobe Reader ir reģistrētas Adobe Systems Inc. preču zīmes vai preču zīmes ASV un/vai citās valstīs.
- RealD 3D ir RealD Inc. preču zīme.
- Daži no fontiem, kas izmantoti ekrāna izvēlnēs, ir Ricoh bitkartes fonti, ko izstrādā un pārdod uzņēmums Ricoh Company, Ltd.
- Visi pārējie šajā rokasgrāmatā minētie nosaukumi, uzņēmumu nosaukumi un izstrādājumu nosaukumi ir attiecīgo īpašnieku preču zīmes vai reģistrētas preču zīmes.
Lūdzu, ņemiet vērā, ka simbols ® un ™ šajā rokasgrāmatā nav norādīts.

■ Attēli šajā rokasgrāmatā

- Projektora, ekrāna un citu daļu attēli var atšķirties no reālā izstrādājuma.
- Projektora un tam pievienotā barošanas kabeļa attēli ir tikai piemēri. Komplektā iekļauto barošanas kabeļu forma atšķiras atkarībā no valsts, kurā iegādāts izstrādājums.

■ Atsauču lappuses

- Atsauču lappuses šajā rokasgrāmatā ir norādītas kā (➔ 00. lappuse).
- PDF rokasgrāmatas atsauču lappuses komplektā iekļautajā kompaktdiskā norādītas kā (➔ Lietošanas norādījumi – Darbības rokasgrāmata 00. lappuse).
Lappušu numuri šajā rokasgrāmatā, kas attiecas uz dokumentu Lietošanas norādījumi – Darbības rokasgrāmata, tiek norādīti, izmantojot rokasgrāmatas angļu valodas versiju.

■ Termins

- Šajā rokasgrāmatā piederums „Bezvadu/vadu tālvadības pults” tiek dēvēts par „Tālvadības pulti”.

Lietošanas drošības norādījumi

Transportēšanas brīdinājumi

- Pirms lietot projektoru, noņemiet no projekcijas objektīva stiprinājuma daļas putekļu sūkli un saglabājiet to turpmākai izmantošanai. Transportējot projektoru, pirms putekļu sūkļa piestiprināšanas noņemiet projekcijas objektīvu. Citādi iekšpusē uzkrāsies putekļi, kas var izraisīt darbības traucējumus.
- Projektora pārvietošanā iesaistiet divus vai vairāk cilvēkus. Pretējā gadījumā projektoru var nokrist, kas savukārt var radīt projektora bojājumu vai deformāciju un traumas.
- Transportējot projektoru, turiet to stingri pie apakšdaļas un izvairieties no pārmērīgas vibrācijas un triecieniem. Pretējā gadījumā var tikt sabojātās iekšējās daļas un projektoru var sākt darboties nepareizi.
- Netransportējiet projektoru, ja tā regulējamās kājiņas ir izbīdītas. Pretējā gadījumā regulējamās kājiņas var tikt bojātas.

Kas jāievēro, uzstādot ierīci

■ Pēc projekcijas objektīva pievienošanas noteikti uzlieciet arī objektīva stiprinājuma vāciņu.

Citādi iekšpusē uzkrāsies putekļi, kas var izraisīt darbības traucējumus.

■ Neuzstādiet projektoru ārpus telpām.

Projektoru paredzēts lietot tikai telpās.

■ Neuzstādiet projektoru šādās vietās.

- Vietās, kur var rasties vibrācija un projektoru var tikt pakļauts triecieniem, piemēram, automobiļi vai citā transportlīdzeklī. Pretējā gadījumā var rasties iekšējo daļu bojājumi vai darbības traucējumi.
- Vietās, kas atrodas tuvu jūrai vai kurās var izplūst korozīva gāze. Korozijas dēļ projektoru var nokrist. Pretējā gadījumā var tikt sašūnāts arī detaļu darbmūžs un izraisīti darbības traucējumi.
- Blakus gaisa kondicioniera izplūdei. Atkarībā no lietošanas apstākļiem retos gadījumos ekrāns var sākt svārstīties karstā vai aukstā gaisa dēļ, kas izplūst pa ventilācijas atveri. Pārliecinieties, ka gaisa izplūde no projektora un cita aprīkojuma vai gaisa izplūde no gaisa kondicioniera nav vērsta projektora priekšdaļas virzienā.
- Vietās ar krasām temperatūras izmaiņām, piemēram, gaismu (studijas apgaismojuma) tuvumā: novietojot projektoru šādā vietā, var tikt samazināts spuldzes darbmūžs un ārējais korpuss karstuma dēļ var deformēties, izraisot darbības traucējumus.

Projektora darba vides temperatūrai jābūt robežās no 0 °C (32 °F) līdz 45 °C (113 °F), ja projektoru tiek izmantots vietā, kas atrodas zemāk par 1 400 m (4 593') virs jūras līmeņa, un robežās no 0 °C (32 °F) līdz 40 °C (104 °F), ja projektoru izmanto vietā, kuras augstums virs jūras līmeņa ir robežās no 1 400 m (4 593') līdz 2 700 m (8 858').

Izmantojot dūmu neitralizēšanas filtru, darba vides temperatūrai jābūt robežās no 0 °C (32 °F) līdz 35 °C (95 °F). Taču projektoru nevarēs izmantot vietās, kas atrodas augstu virs jūras līmeņa.

Ja lietojat Rezerves lampas bloks (portreta režīmam), darba vides temperatūrai jābūt robežās no 0 °C (32 °F) līdz 40 °C (104 °F), izmantojot projektoru vietā, kas atrodas zemāk par 1 400 m (4 593') virs jūras līmeņa; temperatūrai jābūt no 0 °C (32 °F) līdz 35 °C (95 °F), lietojot projektoru lielā augstumā virs jūras līmeņa (no 1 400 m (4 593') līdz 2 700 m (8 858')). Ja izmantojat Rezerves lampas bloks (portreta režīmam) kopā ar dūmu neitralizēšanas filtru, darba vides temperatūrai jābūt no 0 °C (32 °F) līdz 30 °C (86 °F). (Tikai PT-DZ21K2, PT-DS20K2, PT-DW17K2)

- Tuvu augstsprieguma elektroinīnijām vai motoriem. Pretējā gadījumā var rasties projektora darbības traucējumi.
- Vietās, kur atrodas lielas jaudas lāzera iekārtas. Vēršot lāzera staru pret projekcijas objektīva virsmu, radīsies DLP shēmu bojājumi.

■ Uzstādot projektoru pie griestiem, piesaistiet kvalificētu tehniķi vai projektora izplatītāju.

Nepieciešama papildu Griestu stiprinājuma skava.

Modeļa Nr.: ET-PKD520H (augstiem griestiem), ET-PKD520S (zemiem griestiem), ET-PKD520B (Projektora stiprinājuma kronšteins)

■ **Kabeļa vadojuma uzstādīšanu DIGITAL LINK savienojumam uzticiet kvalificētam tehnikam vai projektora izplatītājam.**

Ja kabeļa pārraides raksturlielumus nevar nodrošināt nepiemērotas uzstādīšanas dēļ, var rasties attēla un skaņas traucējumi.

■ **Projektors var nedarboties pareizi apraides stacijas vai radio radītu spēcīgu radioviļņu iespaidā.**

Ja tuvu uzstādīšanas vietai atrodas aprīkojums, kas rada spēcīgus radioviļņus, uzstādiet projektoru vietā, kas atrodas pietiekami tālu no radioviļņu avota. Vai arī aptiniet pieslēgvietai <DIGITAL LINK/LAN> pievienoto LAN kabeli ar metāla foliju vai ievietojiet to metāla caurulē, kuras abi gali ir iezemēti.

■ **Fokusējuma jeb asuma regulēšana**

Augstas skaidrības projekcijas objektīvu termiski ietekmē gaismas avota gaisma, radot fokusējuma nestabilitāti tūlīt pēc projektora ieslēgšanas. Pirms asuma regulēšanas, ieteicams vismaz 30 minūtes nepārtraukti projicēt attēlus.

■ **Neuzstādiet projektoru 2 700 m (8 858') augstumā virs jūras līmeņa vai augstāk.**

Pretējā gadījumā var tikt saīsināts detaļu darbmūžs un izraisīti darbības traucējumi.

■ **Neizmantojiet projektoru, ja tas sasvērts uz sāniem (pa labi vai pa kreisi).**

Lietojot projektoru stāvoklī, kas novirzīts no vertikālā par leņķi, kas pārsniedz $\pm 15^\circ$, var tikt samazināts projektora detaļu darbmūžs vai rasties darbības traucējumi.

■ **Izmantojot Rezerves lampas bloks (portreta režīmam), uzstādiet projektoru tā, lai pieslēgvietas būtu vērstas uz leju.**

(Tikai PT-DZ21K2, PT-DS20K2, PT-DW17K2)

Neizmantojiet projektoru, ja tas sasvērts pa labi, pa kreisi, uz priekšu vai atpakaļ. Lietojot projektoru, kad tas savērts par leņķi, kura lielums pārsniedz 15° jebkurā virzienā, var tikt samazināts projektora detaļu darbmūžs vai rasties darbības traucējumi.

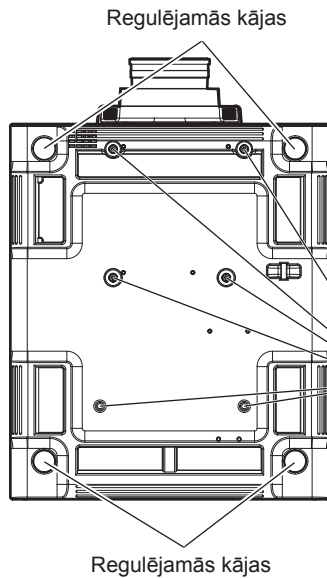
Modeļi PT-DZ16K2 nevar izmantot portreta režīmā.

■ **Kas jāievēro, uzstādot projektoru**

- Izmantojiet regulējamās kājiņas tikai, uzstādot projektoru uz grīdas vai leņķa regulēšanai. To izmantošana citiem nolūkiem var sabojāt projektoru.
- Ja regulējamās kājiņas projektora uzstādīšanā nav nepieciešamas, tās var noņemt. Tomēr neizmantojiet regulējamo kājiņu skrūvju atveres projektora piestiprināšanai.
Ievietojiet regulējamo kājiņu skrūvju atverēs tikai tās skrūves, kas norādītas papildu piederumu lietošanas rokasgrāmatā. Pretējā gadījumā var rasties projektora bojājumi.
- Ja projektoru neuzstādāt uz grīdas, lietojot regulējamās kājiņas vai griestu stiprinājumu, nostipriniet projektoru, izmantojot sešas projektora griestu stiprinājumam paredzētās skrūvju atveres (kā parādīts attēlā).
(Skrūvju diametrs: M6, ieskrūvēšanas dziļums projektorā: 30 mm (1-3/16"), griezes moments: $4 \pm 0,5 \text{ N}\cdot\text{m}$)

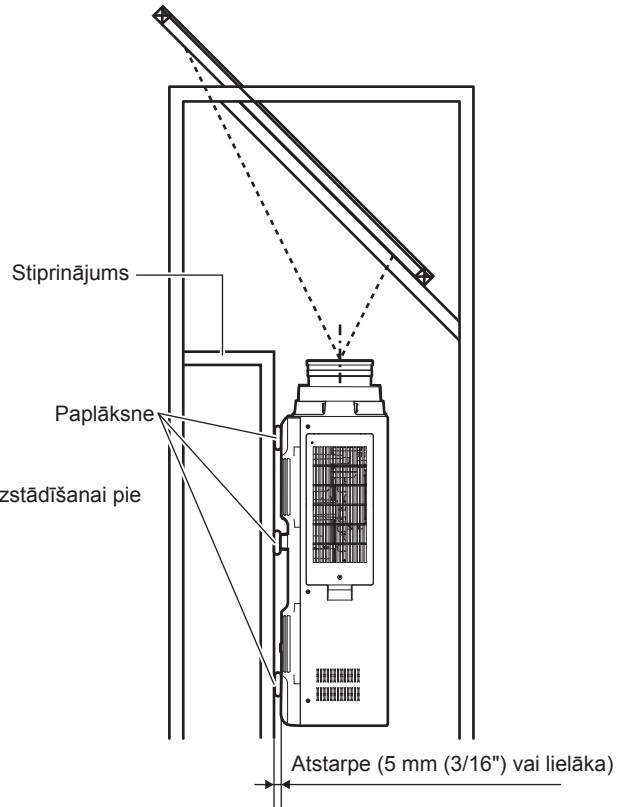
Lietošanas drošības norādījumi

Starp projekta apakšdaļu un uzstādīšanas virsmu, nodrošiniet vismaz 5 mm (3/16") lielu atstarpi, ievietojot (metāla) paplāksnes.



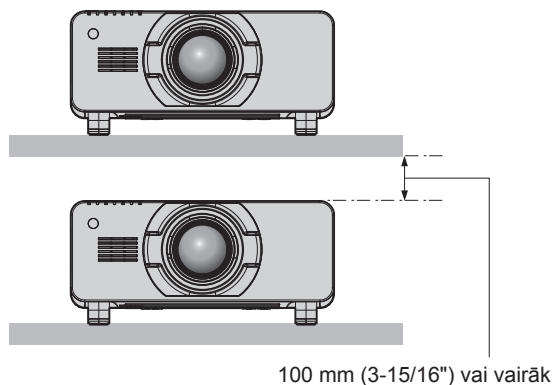
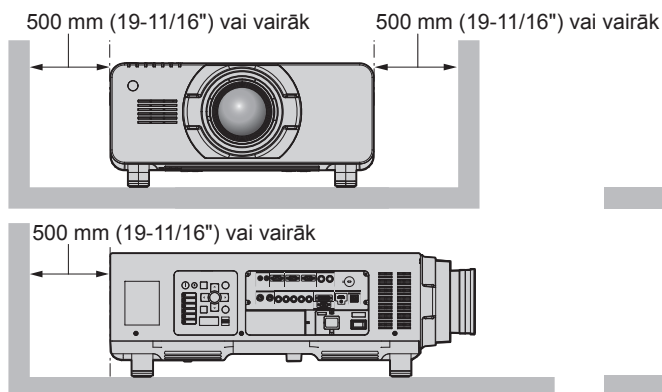
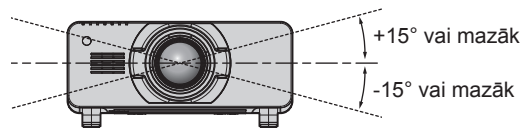
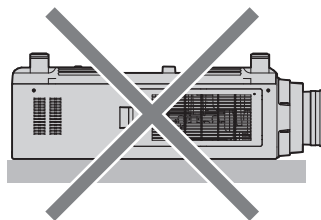
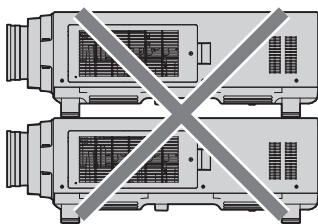
Skrūvju atveres uzstādīšanai pie griestiem (M6)

Griestu stiprinājuma un regulējamo kājiņu skrūvju atveru atrašanās vietas



Gādāji, lai gaiss iekļūtu ventilācijas atverē. Citādi projektorš var nedarboties pareizi.

- Nenovietojiet projektorus vienu virs otra.
- Nelietojiet projektoru, stiprinot to aiz augšdaļas.
- Nelietojiet projektoru, ja tas no horizontālās plaknes savērts leņķī, kas pārsniedz $\pm 15^\circ$.
- Nenosprostojiet projekta ventilācijas atveres (gaisa ieplūdes un izplūdes).
- Nepieļaujiet karstā un aukstā gaisa kondicionēšanas sistēmas gaisa iekļūšanu tieši projekta ventilācijas atverēs (gaisa ieplūdē un izplūdē).



- Neuzstādiet projektoru noslēgtā vietā.

Uzstādot projektoru noslēgtā vietā, atsevišķi nodrošiniet gaisa kondicionēšanu vai vēdināšanu. Ja vēdināšana nav pietiekama, izplūstošais siltums var uzkrāties, iedarbinot projektorā aizsardzības sistēmu.

Drošība

Izmantojot šo izstrādājumu, veiciet piesardzības pasākumus, lai nepieļautu turpmāk norādītos negadījumus.

- Personiskās informācijas noplūde no šī izstrādājuma.
- Šī izstrādājuma ļaunprātīga lietošana, ko veic nesankcionēta trešā pusē.
- Šī izstrādājuma ļaunprātīga izmantošana vai darbības apturēšana, ko veic ļaunprātīga trešā pusē.

Veiciet atbilstīgus drošības pasākumus. (➔ Lietošanas norādījumi – Darbības rokasgrāmata 150., 174. lappuse)

- Padariet savu paroli pēc iespējas grūtāk uzminamu.
- Regulāri mainiet paroli.
- Uzņēmums Panasonic Corporation vai tā filiāles nekad tieši nepieprasīs jums norādīt paroli. Saņemot šādus pieprasījumus, neatklājiet paroli.
- Savienojums ar tīklu jāaizsargā ar ugunsūri un citiem līdzekļiem.
- Iestatiet tīmekļa pārvaldības paroli un ierobežojiet to lietotāju skaitu, kas var pieteikties.

Atbrīvošanās no ierīces

Atbrīvojoties no izstrādājuma, sazinieties ar vietējo pašvaldību vai izplatītāju, lai uzzinātu, kā to veikt pareizi.

Lampā ir dzīvsudrabs. Atbrīvojoties no nolietotā lampas bloka, sazinieties ar vietējo pašvaldību vai izplatītāju, lai uzzinātu, kā tas darāms pareizi.

Kas jāievēro, lietojot ierīci

■ Lai iegūtu labu attēla kvalitāti

Lai skatītu kvalitatīvu augsta kontrasta attēlu, sagatavojiet atbilstīgu vidi. Aizvelciet logu aizkarus vai aizveriet žalūzijas un izslēdziet gaismas, kas atrodas tuvu ekrānam, lai nepieļautu āra gaismas vai iekštelpu spuldžu gaismas atspīdumu ekrānā.

■ Nepieskarieties projekcijas objektīva virsmai ar kailām rokām.

Ja projekcijas objektīva virsmu klāj pirkstu nospiedumi vai tā ir kā citādi netīra, šie netīrumi tiks projicēti uz ekrāna palielinājumā.

Ja projektoru neizmantojat, uzlieciet projekcijas objektīvam komplektā iekļauto objektīva vāciņu.

■ DLP shēmas

- DLP ir precīzi izgatavotas shēmas. Ņemiet vērā, ka retos gadījumos var trūkt augstas precizitātes pikseļu vai tie var būt pastāvīgi izgaismoti. Šāda parādība neliecina par kļūmi.
- Vēršot lielas jaudas lāzera staru pret projekcijas objektīva virsmu, var tikt sabojātas DLP shēmas.

■ Ja projektors ieslēgts, nepārvietojiet to, nepakļaujiet to vibrācijai vai triecieniem.

Pretējā gadījumā var tikt samazināts iebūvētā motora darbību.

■ Lampa

Projektora gaismas avots ir augstspiediena dzīvsudraba lampa.

Augstspiediena dzīvsudraba lampai ir šādi parametri.

- Lampas gaismas spilgtums samazināsies lietošanas gaitā.
- Lampa var sprāgt ar skaļu troksni, vai tās darbību var tikt saīsināts triecienu, plaisu vai kopējā darbības laika izraisītas nolietošanās dēļ.
- Lampas darbības laiku būtiski ietekmē individuālās atšķirības un lietošanas apstākļi. Bieža projektora ieslēgšana un izslēgšana ievērojami paātrina lampas nolietošanu un ietekmē tās darbību.
- Nepārtraukta vairāk kā vienu nedēļu ilga lietošana pasliktinās lampas parametrus. Lampas nolietošanās pakāpi nepārtrauktas lietošanas dēļ ir iespējams samazināt, izmantojot izvēlni [PROJECTOR SETUP] → [LAMP RELAY].
- Retos gadījumos lampa sprāgst neilgi pēc projekcijas sākšanas.

- Ja lampu izmanto pēc tās derīguma termiņa beigām, sprādziena bīstamība palielinās. Noteikti regulāri nomainiet lampas bloku.
(„When to replace the lamp unit” (➔ Lietošanas norādījumi – Darbības rokasgrāmata 184. lappuse), „How to replace the lamp unit” (➔ Lietošanas norādījumi – Darbības rokasgrāmata 184. lappuse))
- Ja lampa sprāgst, no tās dūmu veidā izdalīsies gāze.
- Ieteicams savlaicīgi iegādāties rezerves lampu.

■ Datora un ārējās ierīces pievienošana

- Pievienojot datoru vai ārējo ierīci, rūpīgi izlasiet šajā rokasgrāmatā atrodamo informāciju par barošanas kabeļu un ekranēto kabeļu izmantošanu.

■ 3D attēlu skatīšana

(Tikai PT-DZ21K2, PT-DS20K2)

Projektors var parādīt 3D video signālu dažādos formātos, piemēram, kā „kadru apvienošanu”, „paralēlus attēlus” u.c.

Lai skatītos 3D attēlus, jāpasagatavo nepieciešamās ārējās ierīces (piemēram, 3D brilles, video signāla izvades ierīces), kas piemērotas jūsu 3D sistēmai. Projektorā un ārējo ierīču savienošana atšķiras atkarībā no izmantojamās 3D sistēmas; skatiet konkrētas ārējās ierīces lietošanas norādījumus.

Informāciju par 3D video signāliem, kurus var izmantot šis projektorā, skatiet dokumenta „List of 3D compatible signals” (➔ Lietošanas norādījumi – Darbības rokasgrāmata 212. lappuse).

Piederumi

Pārliecinieties, ka projektorā ir turpmāk norādītie piederumi. Skaitļi, kas iekļauti < >, norāda piederumu skaitu.

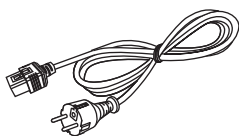
Bezvadu/vadu tālvadības pulsts <1>
(N2QAYB001052)



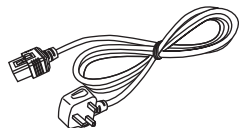
Kompaktdisks <1>
(TXFQB02WNLZ)



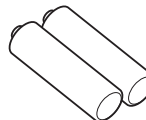
Barošanas kabelis
(K2CM3YY00007) <1>



(K2CT3YY00014) <1>



AA/R6 baterija <2>



(Tālvadības pultij)

Objektīva fiksācijas skrūve <1>
(XYN4+J18FJ)



Uzmanību!

- Pēc projektorā izpakošanas izmetiet barošanas kabeļa vāciņu un iepakojuma materiālu pareizi.
- Komplektā iekļauto barošanas kabeli izmantojiet tikai šim projektoram.
- Ja trūkst kāda no piederumiem, sazinieties ar projektorā izplatītāju.
- Uzglabājiet mazas projektorā daļas atbilstīgi un maziem bērniem nepieejamā vietā.

Piezīme.

- Piederumu modeļu numuri var tikt mainīti bez iepriekšēja paziņojuma.

Komplektā iekļautā kompaktdiska saturs

Komplektā iekļautā kompaktdiska saturā ir turpmāk uzskaitītie vienumi.

Norādījumi/saraksts (PDF fails)	Lietošanas norādījumi	
	Multi Monitoring & Control Software Lietošanas norādījumi	
	Logo Transfer Software Lietošanas norādījumi	
	List of Compatible Device Models	Tas ir to ekrānu modeļu saraksts (projektorā vai plakana displejs), kas saderīgi ar kompaktdiskā iekļauto programmatūru un to ierobežojumiem.
Programmatūra	Multi Monitoring & Control Software (Windows)	Šī programmatūra ļauj uzraudzīt un vadīt vairākus ekrānus (projektoru un plakano displeju), kas pievienoti vietējam tīklam (LAN).
	Logo Transfer Software (Windows)	Šī programmatūra dod iespēju pārsūtīt uz projektoru oriģinālus attēlus, piemēram, uzņēmuma logotipus, kas tiek parādīti, ieslēdzot projektoru.

Papildu piederumi

Papildu piederumi (izstrādājuma nosaukums)	Modeļa Nr.	
Projekcijas objektīvs	Tālummaiņas objektīvs	ET-D75LE6, ET-D75LE8, ET-D75LE10, ET-D75LE20, ET-D75LE30, ET-D75LE40
	Fiksēta fokusa attāluma objektīvs	ET-D75LE50, ET-D75LE90
Griestu stiprinājuma skava	ET-PKD520H (augstiem griestiem), ET-PKD520S (zemiem griestiem), ET-PKD520B (Projektorā stiprinājuma kronšteins)	
Rāmis	ET-PFD510	
Rezerves lampas bloks	ET-LAD520 (1 gab.), ET-LAD520F (4 gab.)	
Rezerves lampas bloks (portreta režīmam)	ET-LAD520P (1 gab.), ET-LAD520PF (4 gab.) (Tiek atbalstīts tikai modelim PT-DZ21K2, PT-DS20K2, PT-DW17K2)	
Rezerves filtra bloks	ET-EMF510	
Agrā brīdinājuma programmatūra (Pamata licence/3 gadu licence)	ET-SWA100 sērija*1	
Jaunināšanas komplekts	ET-UK20 (Tiek atbalstīts tikai modelim PT-DZ21K2, PT-DS20K2)	
Automātiskās ekrāna regulēšanas jauninājuma komplekts	ET-CUK10 (Tiek atbalstīts tikai modelim PT-DZ21K2, PT-DS20K2)	
Digitālā interfeisa bloks	ET-YFB100G	
DIGITAL LINK pārslēdzējs	ET-YFB200G	

*1 Modeļa Nr. sufikss atšķiras atkarībā no licences veida.

Piezīme.

- Papildu piederumu modeļu numuri var tikt mainīti bez iepriekšēja paziņojuma.
- Lai saņemtu papildinformāciju par dūmu neitralizēšanas filtru, sazinieties ar izplatītāju.

Projekcijas objektīva piestiprināšana un noņemšana (papildiespēja)

Pirms projekcijas objektīva nomaiņas vai noņemšanas pārvietojiet objektīvu sākuma stāvoklī. (➔ Lietošanas norādījumi – Darbības rokasgrāmata 67. lappuse)

Projekcijas objektīva piestiprināšanas un noņemšanas darbības skatiet „Attaching/removing the projection lens (optional)” (➔ Lietošanas norādījumi – Darbības rokasgrāmata 50. lappuse).

Piezīme.

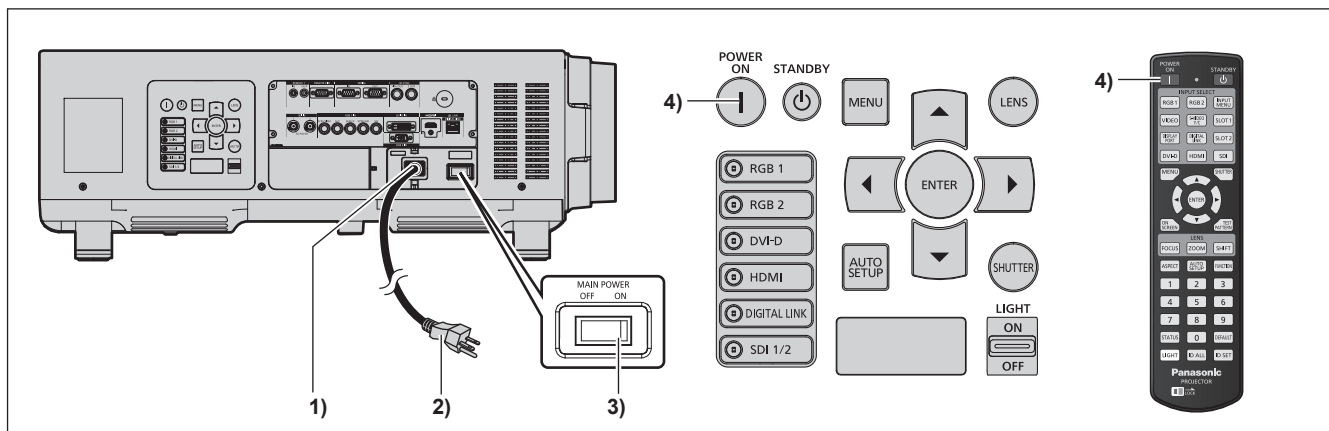
- Lietojot fiksēta fokusa objektīvu (modeļa Nr.: ET-D75LE90), tā izmantošanas drošības noteikumi, kā arī objektīva stiprinājuma vāciņa uzlikšanas un noņemšanas darbības atšķiras. Papildinformāciju skatiet ET-D75LE90 lietošanas norādījumos.

Projektorā ieslēgšana un izslēgšana

Projektorā ieslēgšana

Pirms projektorā ieslēgšanas uzstādiet projekcijas objektīvu.

Vispirms noņemiet objektīva vāciņu.



1) Pievienojiet projektoram barošanas kabeli.

2) Ievietojiet barošanas kabeļa kontaktspraudni sienas kontaktligzdā.

- (AC 200 V – 240 V 50 Hz/60 Hz)

3) Nospiediet <MAIN POWER> slēdža pusi <ON>, lai ieslēgtu projektoru.

- <ON (G)/STANDBY (R)> barošanas indikators iedegsies sarkanā krāsā, un projektorā pārslēgsies gaidstāves režīmā.

4) Nospiediet ieslēgšanas pogu <|>.

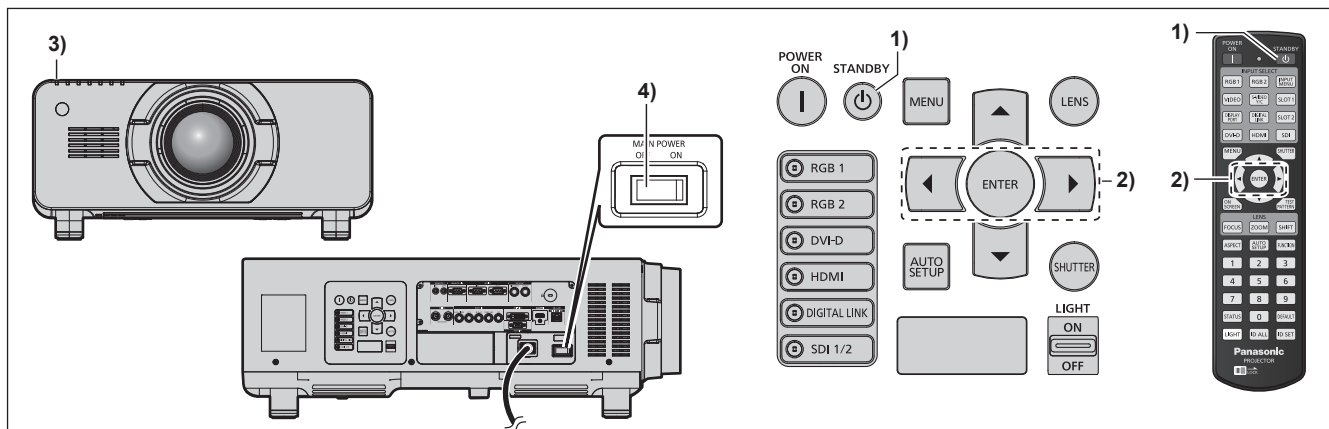
- <ON (G)/STANDBY (R)> barošanas indikators iedegsies zaļā krāsā, un uz ekrāna drīz tiks projicēts attēls.

* Papildinformāciju skatiet komplektā iekļautā kompaktdiska dokumentā „Lietošanas norādījumi – Darbības rokasgrāmata”.

Uzmanību!

- Projektorā lietošana, ja objektīva vāciņš nav noņemts, var ierīci sakarsēt un izraisīt aizdegšanos.

Projektorā izslēgšana



- 1) **Nospiediet ieslēgšanas gaidstāves pogu <⏻>.**
 - Tiks parādīts [POWER OFF(STANDBY)] apstiprinājuma ekrāns.
- 2) **Nospiediet <◀▶>, lai atlasītu [OK], tad nospiediet pogu <ENTER>.**
(Vai vēlreiz nospiediet ieslēgšanas gaidstāves pogu <⏻>.)
 - Attēla projicēšana tiks pārtraukta un barošanas indikators <ON (G)/STANDBY (R)> projektorā korpūā iedegsies oranžā krāsā. (Ventilators turpinās darboties.)
- 3) **Uzgaidiet, līdz <ON (G)/STANDBY (R)> barošanas indikators uz projektorā korpūā iedegas sarkanā krāsā un deg 170 sekundes. Ventilators apstājas.**
- 4) **Nospiediet <MAIN POWER> slēdža pusi <OFF>, lai izslēgtu projektoru.**

* Papildinformāciju skatiet komplektā iekļautā kompaktdiska dokumentā „Lietošanas norādījumi – Darbības rokasgrāmata”.

Informācija lietotājiem par vecā aprīkojuma un izmantoto bateriju savākšanu un izmešanu



Šie simboli uz izstrādājumiem, iepakojuma un/vai iekļautajiem dokumentiem norāda, ka izmantotos elektriskos un elektroniskos izstrādājumus, kā arī baterijas nedrīkst izmest sadzīves atkritumos. Lai šādus izstrādājumus un izlietotās baterijas pareizi apstrādātu un pārstrādātu, nogādājat tās attiecīgās savākšanas vietās saskaņā ar valsts normatīviem un direktīvu 2002/96/EK un 2006/66/EK.

Atbilstīgi atbrīvojoties no šiem izstrādājumiem un baterijām, jūs palīdzēsiet ietaupīt vērtīgus resursus un nepieļausit kaitējumu cilvēku veselībai un apkārtējai videi, kas citādi tiktu radīts, nepareizi izmetot atkritumus.



Lai saņemtu plašāku informāciju par veco izstrādājumu un bateriju savākšanu un pārstrādi, lūdzu, sazinieties ar vietējo pašvaldību, atkritumu savākšanas uzņēmumu vai tirdzniecības vietu, kur iegādājāties izstrādājumus.

Par atkritumu nepareizu izmešanu var tikt piemērots sods saskaņā ar valsts normatīvajiem aktiem.



Uzņēmumiem Eiropas Savienībā

Ja vēlaties atbrīvoties no elektriskā un elektroniskā aprīkojuma, lūdzu, sazinieties ar izstrādājumu izplatītāju vai piegādātāju, lai saņemtu turpmāku informāciju.

Informācija par izstrādājumu izmešanu valstīs, kas nav Eiropas Savienībā

Šie simboli ir derīgi tikai Eiropas Savienībā. Ja vēlaties izmest šos izstrādājumus, lūdzu, sazinieties ar vietējo pašvaldību vai izplatītāju, un noskaidrojiet, kā pareizi atbrīvoties no tiem.

Piezīme par baterijas apzīmējumu (apakšējie divi simbolu piemēri).

Šis simbols var tikt izmantots kopā ar ķīmiskā elementa simbolu. Šādā gadījumā tas atbilst prasībām, kas noteiktas direktīvā attiecībā uz iesaistīto ķīmikāliju.

Panasonic Corporation

Web Site : <http://panasonic.net/avc/projector/>

© Panasonic Corporation 2016

M0416NN0 -Y1