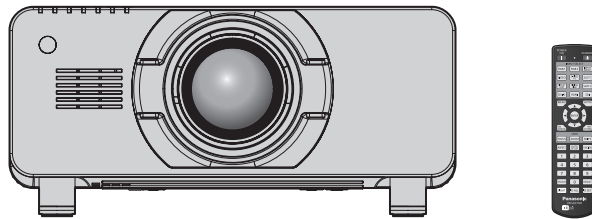


사용설명서 기능 설명서

DLP™ 프로젝터 상용

모델 번호

PT-DZ21K2
PT-DS20K2
PT-DW17K2
PT-DZ16K2



투사 렌즈는 별매입니다.

이 Panasonic 제품을 구입해 주셔서 감사합니다.

- 이 설명서는 모델 번호의 접미어와 관련 없이 모든 모델에 공통적입니다.
 - 인도
PT-DZ21K2D / PT-DS20K2D / PT-DW17K2D / PT-DZ16K2D
 - 기타 국가 및 지역
PT-DZ21K2 / PT-DS20K2 / PT-DW17K2 / PT-DZ16K2
- 본 제품을 사용하기 전에, 이 설명서를 자세히 읽으시고 이후의 사용을 위해서 설명서를 잘 보관하시기 바랍니다.
- 본 제품을 사용하기 전에 “주요안전사항” (→ 5 – 10 페이지) 을 반드시 읽어 주십시오.

real D 3D

목차

주요안전사항	5	투사	62
1 장 준비		입력 신호 선택	62
사용상 주의 사항	14	초점, 줌, 이동을 조정	62
이동 시 주의 사항	14	고정 초점 렌즈 (모델번호 : ET-D75LE90) 을 사 용할 때에 렌즈 위치와 초점을 조정합니다	63
설치 시 주의 사항	14	렌즈 위치 설정하기	64
보안	16	렌즈 위치 이동 (광학 이동) 으로 범위 조정	64
DIGITAL LINK	16	초점이 흔들린 경우 렌즈 마운터 조정	66
Art-Net	17	리모컨으로 조작	68
조기 경고 소프트웨어	17	입력 전환	68
폐기	17	셔터 기능 사용	69
사용 시 주의 사항	17	화면상 표시 기능 사용	70
부속품	19	자동 설정 기능 사용	70
옵션 부속품	20	이미지 종횡비 전환	70
프로젝터 소개	21	기능 버튼 사용	71
리모컨	21	내부 테스트 패턴 표시	71
프로젝터 본체	23	상태 기능 사용	71
리모컨 준비	26	교류전압 모니터 기능 사용	72
배터리 삽입 및 분리	26	리모컨의 설정 ID 번호	72
여러 대의 프로젝터를 사용하는 경우	26	4 장 설정	
케이블을 사용하여 프로젝트에 리모컨 연결	27	메뉴 탐색	74
2 장 시작		메뉴를 통해서 네비게이트하기	74
설정	29	메인 메뉴	75
설치 모드	29	서브 메뉴	76
천장 설치용 부품 (옵션)	30	[영상] 메뉴	80
투사된 이미지 및 영사 거리	30	[영상 모드]	80
조절식 발 조정	45	[명암]	80
투사 렌즈 (옵션) 부착 / 분리	46	[밝기]	81
투사 렌즈 부착	46	[컬러]	81
투사 렌즈 분리	47	[틸트]	81
연결	48	[색온도 설정]	81
연결하기 전에	48	[감마]	83
연결 예 : AV 장비	49	[SYSTEM DAYLIGHT VIEW]	84
연결 예 : 컴퓨터	50	[선명도]	84
DIGITAL LINK 를 사용한 접속 예	51	[잡음제거]	84
3 장 기본 조작 방법		[다이내믹 IRIS]	85
프로젝터 켜기 / 끄기	54	[시스템선택]	86
전원 코드 연결	54	sRGB 규격 준수 비디오	86
전원 표시등	55	[위치] 메뉴	88
프로젝터 켜기	55	[위치이동]	88
초기 설정 화면이 표시되었을 때	56	[화면비율]	88
보정 및 선택하기	60	[확대]	89
프로젝터 끄기	61	[CLOCK PHASE]	90
		[기하학 보정]	90

[ADVANCED 메뉴] 메뉴	93	[프로젝터 설정] 메뉴	123
[DIGITAL CINEMA REALITY].....	93	[프로젝터 ID].....	123
[여백조정].....	93	[투사 방법].....	123
[입력 해상도].....	94	[램프 선택].....	124
[CLAMP 위치].....	94	[램프 릴레이].....	124
[에지 블렌딩].....	95	[밝기 조정].....	125
[응답 프레임].....	96	[스텐바이모드].....	129
[프레임 생성].....	97	[스케줄].....	130
[프레임 고정].....	97	[기동방법].....	131
[RASTER 위치].....	98	[스타트 업 입력 선택].....	132
[표시언어 (LANGUAGE)] 메뉴	99	[RS-232C].....	132
표시 언어 변경.....	99	[상태].....	134
[3D] 메뉴	100	[교류전압 모니터].....	135
[3D 시스템 설정].....	100	[무신호 자동오프].....	135
[3D SYNC 설정].....	100	[REMOTE 2 설정].....	136
[3D 방식전환].....	101	[기능].....	136
[좌우반전].....	101	[날짜 / 시간].....	136
[3D 칼라 매칭].....	101	[렌즈 측정].....	137
[3D 영상밸런스].....	102	[렌즈 메모리].....	138
[다크 타임 설정].....	102	[모든 사용자 데이터 저장].....	139
[3D 프레임 지연].....	103	[모든 사용자 데이터 실행].....	139
[3D 테스트 모드].....	103	[초기화].....	140
[3D 테스트 패턴].....	103	[서비스 암호].....	140
[3D 안전주의 메시지].....	103	[PINP] 메뉴	141
[3D 시청에 관한 유의사항].....	104	PINP 기능 이용.....	141
[디스플레이 옵션] 메뉴	105	[테스트 패턴] 메뉴	143
[컬러 조정].....	105	[테스트 패턴].....	143
[대화면색보정].....	106	[등록신호 리스트] 메뉴	144
[스크린 설정].....	106	새 신호 등록.....	144
[자동신호].....	107	등록 신호 이름 바꾸기.....	144
[자동 위치보정].....	107	등록 신호 삭제.....	144
[백업 입력 설정].....	108	등록 신호 보호.....	145
[사이멀 입력 설정].....	109	신호 잠금 범위 확장.....	145
[RGB IN].....	110	서브 메모리.....	146
[DVI-D IN].....	111	[보안] 메뉴	147
[HDMI IN].....	112	[보안 암호].....	147
[DIGITAL LINK IN].....	113	[보안 암호 변경].....	147
[SDI IN].....	114	[표시설정].....	147
[OSD].....	116	[문자 변경].....	148
[이미지 회전].....	118	[제어 장치 설정].....	148
[바탕색상].....	118	[조작설정 패스워드 변경].....	149
[로고 설정].....	118		
[균일도].....	118		
[셔터설정].....	119		
[화면정지].....	120		
[파형 모니터].....	120		
[컷오프].....	121		

[네트워크] 메뉴	151
[DIGITAL LINK 모드]	151
[DIGITAL LINK 설정]	151
[DIGITAL LINK 상태]	152
[네트워크 설정]	152
[네트워크 조정]	153
[네트워크 상태]	153
[DIGITAL LINK 메뉴]	154
[Art-Net 설정]	154
[Art-Net CH 설정]	154
[Art-Net 상태]	155
네트워크 연결	155
트위스트페어케이블 송신기에 연결	156
웹 브라우저에서 액세스	157

5 장 유지 관리

램프 / 온도 / 필터 표시등	176
표시등이 켜질 때	176
유지 관리 / 교체	178
유지 관리 / 교체를 수행하기 전에	178
유지 관리	178
기기 교체	180
문제 해결	185
자가 진단 표시	187

6 장 부록

기술 정보	191
PJLink 프로토콜	191
Art-Net 기능 사용	192
LAN 을 통한 제어 명령어	195
<SERIAL IN>/<SERIAL OUT> 단자	198
<REMOTE 2 IN> 단자	203
2 개 창 표시 조합 목록	204
조작 설정 비밀번호	205
업그레이드 키트	205
호환성 있는 신호 목록	206
사양	212
치수	216
천장 설치 브라켓 연결 시 주의 사항	217
색인	218

주요안전사항

경고: 이 장비는 반드시 접지되어야 합니다.

경고: 화재나 감전을 초래할 수 있는 위험을 방지하기 위해서, 비나 습기에 본 기기를 노출 시키지 마십시오. 본 기기는 시각 디스플레이 현장에서 직접 시야각으로 사용할 수 없습니다. 시각 디스플레이 현장에서 반사 방해를 피하기 위해서는 본 기기를 직접 시야각으로 설치하지 마십시오. 본 장비는 스크린작업 규정 (BildscharbV) 에 따른 영상 상영장소에서 사용할 수 없습니다.

작동 위치에서의 음압 수준은 ISO 7779 에 의거 70 dB (A) 이하입니다.

경고:

1. 본 기기를 장기간 사용하지 않을 때에는 메인 소켓으로부터 플러그를 뽑아 주십시오.
2. 감전을 방지하기 위해서, 커버를 제거하지 마십시오. 사용자가 보수점검할 수 있는 내부 부품은 없습니다. 서비스는 자격을 가진 직원에게 문의해 주십시오.
3. 메인 플러그의 접지 핀을 제거하지 마십시오. 본 기기에는 3 점 접지형 메인 플러그가 달려 있습니다. 이 플러그는 접지형 메인 소켓에만 꽂을 수 있습니다. 이것은 안전 기능입니다. 메인 소켓에 플러그를 꽂을 수 없는 경우에는 전기 기술자에게 도움을 요청하십시오. 접지 플러그를 제거하지 마십시오.

경고:

본 장비는 CISPR32 의 A 등급과 호환합니다. 주거용 환경에서는 본 장비가 무선 간섭을 일으킬 수 있습니다.

주의: 지속적인 규정 준수를 위해 첨부된 설치 지침을 따르십시오. 여기에는 컴퓨터 또는 주변기에 연결할 때 제공된 전원 코드와 차폐형 인터페이스 케이블 사용에 관한 내용이 수록되어 있습니다. 또한 본 장비를 무단으로 변경하거나 개조할 경우 사용자의 장치 작동 권한이 무효가 될 수 있습니다.

경고: 감전 위험. 열지 마십시오



프로젝터에 표시



이등변 삼각형 안에 화살촉이 있는 번개 모양 기호는 사용자에게 제품의 인클로저 내에 감전 위험을 일으킬 수 있을 정도로 충분히 클 수 있는 절연되지 않은 “위험 전압” 이 존재함을 알리기 위한 것입니다.



이등변 삼각형 안의 느낌표는 사용자에게 제품과 함께 동봉된 문서에 중요한 작동 및 유지 관리 (정비) 지침이 있음을 알리기 위한 것입니다.

경고: 램프 기기를 교체하기 전에 전원을 끄고 전원 플러그를 벽면 콘센트에서 뽑아 주십시오.



경고 :

■ 전원

벽면 콘센트 또는 회로 차단기는 장비 주변에 설치되어 있어야 하고, 문제가 발생했을 때 쉽게 접근할 수 있어야 합니다. 다음과 같은 문제가 발생하면 즉시 전원 공급을 차단하십시오.

다음과 같은 상태에서 계속 프로젝터를 사용할 경우 화재나 감전을 초래할 수 있습니다.

- 프로젝터에 이물질 또는 물이 들어간 경우, 전원 공급을 차단하십시오.
- 프로젝터를 떨어뜨렸거나 캐비닛이 파손된 경우, 전원 공급을 차단하십시오.
- 프로젝터에서 연기, 이상한 냄새, 소음 등이 발생하면 전원 공급을 차단하십시오.

지정 서비스 센터에 연락하여 수리를 받으시고, 본인이 프로젝터를 직접 수리하려고 하지 마십시오.

번개와 천둥을 동반한 비바람이 치는 경우 프로젝터나 케이블을 만지지 마십시오.

감전될 수 있습니다.

전원 코드나 전원 플러그를 손상시킬 수 있는 행동은 일체 하지 마십시오.

손상된 전원 코드를 사용할 경우, 감전, 회로의 쇼트 또는 화재를 초래할 수 있습니다.

- 전원 코드를 손상시키거나, 개조하거나, 뜨거운 물체 가까이 두거나, 심하게 구부리거나, 비틀거나, 당기거나, 위에 무거운 물체를 올려두거나, 다발로 묶지 마십시오.
- 전원 코드의 수리가 필요할 경우 반드시 지정 서비스 센터에 문의하십시오.

제품에 들어 있는 전원 코드만 사용해야 합니다.

이를 준수하지 않으면 감전 또는 화재가 발생합니다. 또, 부속 전원 코드를 사용하여, 콘센트측에서 어스를 취하지 않으면, 감전의 원인이 될 수 있습니다.

전원 플러그를 벽면 콘센트에 확실하게 끼우고 전원 커넥터를 프로젝터 단자에 연결합니다.

플러그를 올바르게 삽입하지 않으면 감전 또는 과열이 발생할 수 있습니다.

- 손상된 플러그 또는 벽에서 떨어져 나와 헐거워진 벽면 콘센트는 사용하지 마십시오.

전원 플러그와 전원 커넥터를 젖은 손으로 만지지 마십시오.

이를 어길 경우 감전될 수 있습니다.

벽면 콘센트에 플러그를 지나치게 많이 꽂지 마십시오.

전력 공급에 과부하가 발생하면 (예를 들어, 어댑터를 너무 많이 사용하는 경우), 과열되어 화재가 발생할 수 있습니다.

전원 플러그에 먼지가 쌓이지 않도록 정기적으로 청소하십시오.

이를 지키지 않을 경우 화재가 발생할 수 있습니다.

- 전원 플러그에 먼지가 쌓이면, 습기가 차고 그에 따라 절연에 손상이 발생할 수 있습니다.
 - 프로젝터를 장기간 사용하지 않을 경우 전원 플러그를 벽면 콘센트에서 뽑아 주십시오.
- 정기적으로 전원 플러그를 벽면 콘센트에서 뽑아 마른 천으로 닦아 주십시오.

경고 :

■ 사용 / 설치 시

카펫이나 스폰지 매트 같은 부드러운 소재로 된 물체 위에 프로젝터를 올려놓지 마십시오 .

그렇게 할 경우 프로젝터가 과열되어 화상이나 화재를 초래하거나 프로젝터에 손상을 줄 수 있습니다 .

습하거나 먼지가 많은 장소 또는 기름기가 함유된 연기나 증기와 접촉할 수 있는 장소에는 프로젝터를 설치하지 마십시오 .

그러한 조건에서 프로젝터를 사용하면 화재 , 감전 또는 부품의 기능 저하를 초래할 수 있습니다 . 부품 (예 : 천장 설치 브라켓) 의 기능 저하로 인해 천장에 설치된 프로젝터가 떨어질 수 있습니다 .

프로젝터의 무게를 지탱할 수 없는 장소 또는 경사가 지거나 불안정한 곳에 설치하지 마십시오 .

이를 지키지 않을 경우 , 프로젝터가 낙하 또는 전도되어 심각한 부상이나 손상을 초래할 수 있습니다 .

공기 흡입구 / 배출구를 가리거나 500 mm (19-11/16") 이내에는 어떤 것도 놓지 마십시오 .

그렇게 할 경우 프로젝터가 과열되어 화재를 초래하거나 프로젝터에 손상을 줄 수 있습니다 .

- 좁고 통풍이 잘 되지 않는 장소에는 프로젝터를 놓지 마십시오 .
- 천이나 종이는 공기 흡입구로 빨려 들어갈 수 있으므로 이러한 소재 위에 프로젝터를 놓지 마십시오 .

손이나 다른 물건을 공기 배출구에 가까이 두지 마십시오 .

이럴 경우 , 손이나 기타 물건에 화재 또는 손상이 발생할 수 있습니다 .

- 공기 배출구에서는 뜨거운 공기가 나옵니다 . 손이나 얼굴 또는 열에 견딜 수 없는 기타 물건을 공기 배출구 가까이 두지 마십시오 .

프로젝터 사용 중 렌즈에서 나오는 빛에 피부를 노출시키거나 빛을 직접 보지 마십시오 .

이럴 경우 , 화상 또는 실명이 발생할 수 있습니다 .

- 프로젝터의 렌즈에서는 강한 빛이 나옵니다 . 이 빛에 손이나 눈이 직접 노출되지 않도록 하십시오 .
- 특히 어린 아이가 렌즈 안을 들여다보지 않도록 각별히 주의해 주십시오 . 또한 프로젝터에서 자리를 비울 때는 전원을 끄고 주 전원 스위치를 내리십시오 .

투사 렌즈의 렌즈 커버 (옵션) 를 부착한 상태로 이미지를 투사하지 마십시오 .

그렇게 할 경우 화재가 발생할 수 있습니다 .

절대 프로젝터를 개조하거나 분해하려 하지 마십시오 .

고압으로 화재나 감전이 발생할 수 있습니다 .

- 일체 기기에 대한 점검 , 조정 및 수리 작업은 지정 서비스 센터에 문의하십시오 .

프로젝터 내부에 금속성 물체 , 가연성 물체 또는 액체가 들어가지 못하게 하십시오 . 또한 프로젝터가 젖지 않도록 하십시오 .

이를 어길 경우 회로 단락 또는 과열로 인해 화재 , 감전 또는 프로젝터 오작동이 발생할 수 있습니다 .

- 프로젝터 근처에 액체가 담긴 용기나 금속성 물체를 두지 마십시오 .
- 액체가 프로젝터 내부에 들어간 경우에는 대리점에 문의하십시오 .
- 어린이에게는 특별한 주의를 기울여야 합니다 .

Panasonic 에서 지정한 천장 브라켓을 사용하십시오 .

지정된 천장 설치 브라켓을 사용하지 않으면 추락 사고가 발생할 수 있습니다 .

- 제공된 안전 케이블을 천장 브라켓에 부착하여 프로젝터가 떨어지지 않도록 하십시오 .

설치 작업 (천장 브라켓 등) 은 반드시 숙련된 전문 기술자가 수행해야 합니다 .

정확하게 설치 및 고정하지 않을 경우 , 감전 등의 사고 또는 부상을 초래할 수 있습니다 .

- 프로젝터가 떨어지는 것을 방지하기 위한 추가적인 안정 장치로서 반드시 천장 설치 브라켓과 함께 제공된 와이어를 사용하십시오 . (다른 위치에서 천장 설치 브라켓에 설치하십시오 .)

경고 :

■ 부속품

배터리를 부적절하게 사용 또는 취급하지 마시고 다음 사항들을 참조하십시오 .

이를 어길 경우, 배터리가 타거나, 새거나, 과열되거나, 폭발하거나 또는 화재가 발생할 수 있습니다 .

- 지정된 배터리만 사용하십시오 .
- 배터리를 충전시키지 마십시오 .
- 배터리를 분해하지 마십시오 .
- 배터리를 가열하거나 물이나 불에 넣지 마십시오 .
- 배터리의 + 단자와 - 단자가 목걸이 또는 머리 핀과 같은 금속 물질과 접촉하지 않도록 하십시오 .
- 배터리를 금속 물질과 함께 보관하거나 휴대하지 마십시오 .
- 배터리는 비닐 백에 넣어 금속 물질과 떨어진 곳에 보관하십시오 .
- 배터리를 삽입할 때에는 극성 (+ 및 -) 이 올바른지 확인하십시오 .
- 오래된 배터리와 새 배터리를 혼용하거나 다른 종류의 배터리를 함께 사용하지 마십시오 .
- 외피가 벗겨졌거나 제거된 배터리는 사용하지 마십시오 .

배터리액이 샐 경우에는 맨손으로 만지지 마시고 필요한 경우에는 다음 조치를 취하십시오 .

- 피부나 옷에 배터리액이 묻으면 피부 염증이거나 상해가 발생할 수 있습니다 .
깨끗한 물로 행군 후 즉시 의사의 도움을 받으십시오 .
- 배터리 액이 눈에 들어갈 경우 실명할 수 있습니다 .
이런 경우, 눈을 문지르지 마십시오 . 깨끗한 물로 행군 후 즉시 의사의 도움을 받으십시오 .

램프 장치 교체 중 지정되지 않은 나사는 제거하지 마십시오 .

그렇게 하면 감전, 화상 또는 부상을 입을 수 있습니다 .

램프 장치를 분해하지 마십시오 .

램프가 깨질 경우, 부상을 입을 수 있습니다 .

램프 교체

램프는 내부 압력이 높습니다 . 잘못 다룰 경우 폭발하여 심각한 부상을 입거나 사고가 발생할 수 있습니다 .

- 램프를 단단한 물체에 부딪치거나 떨어뜨리면 쉽게 폭발할 수 있습니다 .
- 램프 기기를 교체하기 전에 전원을 끄고 벽면 콘센트에서 전원 플러그를 뽑도록 하십시오 .
그렇게 하지 않을 경우 감전되거나 폭발할 수 있습니다 .
- 램프 기기를 교체할 때는 전원을 끄고 램프가 식을 때까지 최소 1 시간 이상 기다렸다가 취급하십시오 .
그렇지 않으면 화상을 입을 수 있습니다 .
- 램프 기기 커버가 열리면 커버 무게로 인해 떨어질 수 있으므로 프로젝터를 수직 방향으로 똑바로 세워 설치한 경우에는 램프 기기 커버를 확실히 잡고 램프 기기 커버 고정용 나사를 풀도록 하십시오 .
커버가 떨어지면 심각한 부상이나 사고를 초래할 수 있습니다 .
- 프로젝터를 수직 방향으로 똑바로 세워 설치한 상태에서 램프 케이스 고정용 나사를 풀거나 설치할 때는 무게로 인해 램프 케이스가 떨어질 수 있으므로 램프 케이스 핸들을 잡으십시오 .
케이스가 떨어지면 심각한 부상이나 사고를 초래할 수 있습니다 .

렌즈 고정 나사를 어린이 손에 닿지 않도록 하십시오 .

실수로 부속품을 삼키면 신체적 부상을 초래할 수 있습니다 .

- 삼켰으면 즉시 진찰을 받으십시오 .

다 쓴 배터리는 리모컨에서 즉시 제거하십시오 .

- 리모컨 안에 배터리를 남겨 두면 배터리액 누출, 배터리 과열 또는 폭발로 이어질 수 있습니다 .

주의 :

■ 전원

전원 코드를 뽑을 때는 전원 플러그와 전원 커넥터를 잡고 뽑으십시오 .

전원 코드를 잡아 당길 경우 코드가 손상되어 화재 , 누전 또는 심각한 감전을 초래할 수 있습니다 .

프로젝터를 오랫동안 사용하지 않을 때는 전원 플러그를 벽 콘센트에서 뽑으십시오 .

이렇게 하지 않으면 화재나 감전이 발생할 수 있습니다 .

투사 렌즈를 교체하기 전에 전원을 끄고 벽면 콘센트에서 전원 플러그를 뽑도록 하십시오 .

- 예상치 못한 투사광으로 인해 눈이 손상될 수 있습니다 .
- 전원 플러그를 뽑지 않고 투사 렌즈를 교체하면 감전될 수 있습니다 .

제품 청소 및 교체를 실시하기 전에 벽면 콘센트에서 전원 플러그를 빼십시오 .

이렇게 하지 않으면 감전이 발생할 수 있습니다 .

■ 사용 / 설치 시

프로젝터 위에 무거운 물건을 올려 놓지 마십시오 .

이를 어길 경우 프로젝터가 불안정해져 떨어져서 제품 손상이나 부상을 초래할 수 있습니다 . 그러면 프로젝터가 손상되거나 변형됩니다 .

프로젝터 위에 올라가지 마십시오 .

넘어지거나 프로젝터가 파손되어 부상을 입을 수 있습니다 .

- 특히 아이들이 프로젝터 위에 올라서거나 앉지 않도록 주의하십시오 .

프로젝터를 온도가 높은 곳에 놓지 마십시오 .

이럴 경우 , 외부 케이스나 내부 부품의 성능이 저하되거나 화재가 발생할 수 있습니다 .

- 직사광선에 노출되거나 히터 가까이 위치에서는 특히 주의를 기울여 주십시오 .

소금 오염이나 부식성 가스가 발생할 수 있는 장소에 프로젝터를 설치하지 마십시오 .

이럴 경우 , 부식으로 인해 제품이 떨어질 수 있습니다 .

렌즈 이동 시 광학 렌즈 옆의 구멍에 손을 대지 마십시오 .

접촉 시 부상을 입을 수 있습니다 .

프로젝터를 사용하는 동안에는 렌즈 앞에 서 있지 마십시오 .

그렇게 하면 옷이 손상되거나 탈 수 있습니다 .

- 프로젝터의 렌즈에서는 강한 빛이 나옵니다 .

프로젝터를 사용하는 동안에는 렌즈 앞에 물건을 놓지 마십시오 .

그렇게 할 경우 화재 , 물건 손상 또는 프로젝터 오작동이 발생할 수 있습니다 .

- 프로젝터의 렌즈에서는 강한 빛이 나옵니다 .

프로젝터는 두 명 이상의 사람이 운반하거나 설치해야 합니다 .

이를 어길 경우 제품이 떨어지는 사고가 발생할 수 있습니다 .

프로젝터를 옮기기 전에는 반드시 연결된 선을 모두 뽑으십시오 .

케이블이 연결된 채로 프로젝터를 옮길 경우 케이블이 손상되어 화재나 감전이 발생할 수 있습니다 .

프로젝터를 천장에 설치하는 경우 , 설치용 나사와 전원 코드가 천장 내에 있는 금속 부품과 닿지 않도록 하십시오 .

천장 내 금속 부품과 접촉되는 경우 , 감전을 일으키는 원인이 될 수 있습니다 .

주의 :

■ 부속품

오래된 램프 장치를 사용하지 마십시오 .

오래된 램프를 사용할 경우 램프가 폭발할 수 있습니다 .

램프가 깨졌을 경우, 즉시 실내를 환기시키십시오 . 깨진 조각을 만지거나 얼굴 가까이 가져가지 마십시오 .

이를 지키지 않을 경우, 램프가 깨지는 순간에 방출되는 가스 (형광등 램프와 거의 동일 양의 수은 포함) 를 흡입할 수 있으며, 깨진 조각에 다칠 수도 있습니다 .

- 가스를 흡입했다고 생각되거나 가스가 눈이나 입으로 들어간 경우, 즉시 의사의 진료를 받아야 합니다 .
- 제품 구입처에 램프 장치 교체 및 프로젝터 내부 점검을 의뢰하십시오 .

장시간 프로젝터를 사용하지 않을 경우 리모컨에서 배터리를 제거하십시오 .

이렇게 하지 않으면 배터리에 누액, 과열, 불이 붙거나 폭발 등이 발생하여 주변에 화재 또는 오염을 초래할 수 있습니다 .

■ 유지관리

에어 필터 기기가 젖어 있을 때는 부착하지 마십시오 .

이를 어길 경우 감전 또는 오작동을 일으킬 수 있습니다 .

- 에어 필터 기기를 청소한 후에는 완전히 말린 다음에 다시 부착하십시오 .

램프 기기를 교체할 때는 손가락이나 그 밖의 다른 신체 일부로 팬을 만지지 마십시오 .

그렇게 하면 부상을 입을 수 있습니다 .

1 년에 한 번 하는 프로젝터 내부 청소에 대해 제품 구입처에 문의하십시오 .

프로젝터 내부에 먼지가 쌓인 상태로 계속 사용하면 화재가 발생할 수 있습니다 .

- 청소 비용에 대해서는 구입처에 문의하십시오 .

■ 3D 비디오 시청 (PT-DZ21K2 및 PT-DS20K2 전용)

광과민증, 심장 질환 병력이 있거나 신체적으로 허약한 사람은 3D 이미지를 시청해서는 안됩니다 .

그렇지 않으면 의학적 상태가 악화될 수 있습니다 .

3D 안경을 착용하여 시청하는 도중 피로나 불편함 또는 그 밖의 이상한 점이 느껴지면 시청을 중단하십시오 .

이러한 경우 계속해서 사용하면 건강상의 문제를 유발할 수 있습니다 . 필요하면 휴식을 취하십시오 .

3D 영화를 시청할 때는 한 번에 한 편씩 시청하도록 하고 필요한 만큼 휴식을 취하십시오 .

3D 게임을 플레이하거나 양방향 상호 작용이 가능한 PC 를 사용하는 등과 같이 3D 이미지를 볼 때는 매 30 ~ 60 분마다 충분한 휴식을 취하십시오 .

장시간 시청할 경우 눈이 피로해질 수 있습니다 .

콘텐츠를 준비할 때는 3D 에 사용할 수 있도록 올바르게 생성된 콘텐츠를 사용하십시오 .

그렇지 않으면 눈의 피로나 건강상의 문제를 유발할 수 있습니다 .

3D 이미지를 볼 때는 주변에 있는 사람들과 물건에 부딪치지 않도록 주의하십시오 .

3D 비디오를 실제 사물로 착각하여 관련된 신체를 움직여 해당 사물이 손상되거나 부상을 입을 수 있습니다 .

3D 비디오를 시청할 때는 3D 안경을 착용하십시오 .

3D 안경을 착용하고 시청할 때는 머리를 기울이지 마십시오 .

근시 또는 원시를 가진 사람, 한 쪽 시력이 더 낮은 사람, 난시가 있는 사람은 3D 안경을 사용할 때 보정 안경 등을 착용해야 합니다 .

3D 비디오 시청 시 이미지가 분명하게 이중으로 나타나면 시청을 중단하십시오 .

장시간 시청할 경우 눈이 피로해질 수 있습니다 .

스크린의 유효 높이에서 최소 3 배 이상 떨어진 거리에서 시청하십시오 .

권장 거리보다 가까운 위치에서 시청하면 눈이 피로해질 수 있습니다 . 영화에서처럼 비디오 위 / 아래에 검정색 띠가 나타나는 경우에는 비디오 섹션의 높이보다 3 배 이상 떨어진 거리에서 시청하십시오 .

5 ~ 6 세 미만의 어린이는 3D 안경을 착용해서는 안됩니다 .

피로나 불편함에 대한 어린이의 반응을 측정하기가 어렵기 때문에 상태가 급작스럽게 악화될 수 있습니다 .

어린이가 3D 안경을 사용하는 경우에는 보호자가 반드시 어린이의 눈이 피로하지 않은지를 확인해야 합니다 .

■ 상표

- Windows 및 Internet Explorer 는 미국 및 기타 국가에서 Microsoft Corporation 의 등록 상표 또는 상표입니다 .
- Mac, Mac OS 및 Safari 는 미국 및 기타 국가에서 등록된 Apple Inc. 의 상표입니다 .
- PJLink™ 는 일본 , 미국 그리고 그 외 해당 국가와 지역에서 상표이거나 출원 중인 상표입니다 .
- HDMI, HDMI 로고 , High-Definition Multimedia Interface 는 미국 및 기타 국가에서 HDMI Licensing LLC 의 상표 또는 등록 상표입니다 .
- RoomView 및 Crestron RoomView 는 Crestron Electronics, Inc. 의 등록 상표입니다 .
Crestron Connected™ 및 Fusion RV 는 Crestron Electronics, Inc. 의 상표입니다 .
- HDBaseT™ 는 HDBaseT Alliance 의 상표입니다 .
- Art-Net™ Designed by and Copyright Artistic Licence Holdings Ltd
- DisplayPort 는 Video Electronics Standards Association 의 상표 또는 등록 상표입니다 .
- Adobe, Adobe Flash Player 및 Adobe Reader 는 미국 및 / 또는 기타 국가에서 Adobe Systems Inc. 의 상표 또는 등록 상표입니다 .
- RealD 3D 는 RealD Inc. 의 상표입니다 .
- 화면 메뉴에 사용된 글꼴 중 일부는 Ricoh Company, Ltd. 에서 제작하여 판매하는 Ricoh 비트맵 글꼴입니다 .
- 기타 본 설명서에 나온 모든 이름 , 회사 이름 , 제품 이름은 해당 소유자의 상표 또는 등록 상표입니다 .
본 설명서에서 ® 과 ™ 기호는 명시되지 않습니다 .

■ 본 설명서에 나온 그림 설명

- 프로젝터 , 화면 , 기타 부품의 그림 설명은 실제 제품과 다를 수 있습니다 .
- 전원 코드가 부착된 프로젝터 그림은 예제일 뿐입니다 . 제공된 전원 코드의 형상은 본 제품을 구입한 국가에 따라 다릅니다 .

■ 참조 페이지

- 본 설명서에서 참조 페이지는 (➡ 00 페이지) 형식으로 표시됩니다 .

■ 용어

- 본 설명서에서 “무선 / 유선 리모컨” 부속품을 “리모컨” 으로 부릅니다 .

프로젝터의 기능

고해상도 및 선명한 화면 품질

- ▶ 특유의 화면 품질 보정 기술과 광학 시스템의 개선으로 선명도가 향상되었습니다. DLP 칩 *1 의 더블 스피드 구동과 특유의 이미지 처리 기술 *1 을 채용함으로써 동영상 이미지의 묘화 성능도 극적으로 개선되었습니다.

*1 PT-DZ21K2, PT-DS20K2 및 PT-DZ16K2 전용

손쉬운 설정과 개선된 서비스 성능

- ▶ 옵션 렌즈의 풍부한 라인업과 세로방향 설치 *1 지원으로 유연성 높은 설치성을 이어갑니다. 기존 모델 *2 에 비해 음압 수준의 50 % 잡음 감소와 동등한 수준을 실현함으로써 설치 영역의 범위가 넓어졌습니다.

*1 PT-DZ21K2, PT-DS20K2 및 PT-DW17K2 전용

*2 PT-DZ21KE, PT-DS20KE, PT-DW17KE, PT-DZ16KE

유지 관리 비용상의 개선된 비용 성능비

- ▶ 수명이 늘어난 필터를 채용에 더해 3 000 시간 *1 의 권장 램프 교체 간격을 실현했습니다. 이렇게 함으로써 유지 관리 비용을 절감합니다.

*1 1 000 시간 (교체용 램프 장치 (세로설치용) 를 사용하는 경우)

빠른 단계

자세한 내용은 해당 페이지를 참조하십시오.

1. 프로젝터를 설정합니다.
(➔ 29 페이지)



2. 투사 렌즈 (옵션) 를 부착합니다.
(➔ 46 페이지)



3. 외부 장치와 연결합니다.
(➔ 48 페이지)



4. 전원 코드를 연결합니다.
(➔ 54 페이지)



5. 프로젝터를 켭니다.
(➔ 55 페이지)



6. 초기 설정을 구성합니다.
(➔ 57 페이지)

- 프로젝터 구입 후 처음으로 전원을 켤 때 수행할 단계를 진행합니다.



7. 입력 신호를 선택합니다.
(➔ 62 페이지)



8. 이미지를 조정합니다.
(➔ 62 페이지)

1 장 준비

이 장에서는 프로젝터를 사용하기 전에 숙지하거나 확인해야 할 사항에 대해 설명합니다.

사용상 주의 사항

이동 시 주의 사항

- 프로젝터를 사용하기 전에 투사 렌즈의 장착 부분에서 먼지 스펀지를 제거하고 나중에 사용할 수 있도록 보관해 두십시오. 프로젝터를 이동할 경우, 먼지 스펀지를 부착하기 전에 투사 렌즈를 제거하십시오. 그렇지 않으면 내부에 먼지가 쌓여 고장을 일으킬 수 있습니다.
- 프로젝터는 두 사람 이상이 운반하십시오. 그렇게 하지 않으면 프로젝터가 떨어져서 프로젝터를 손상 또는 변형시키거나 부상을 초래할 수 있습니다.
- 프로젝터를 이동할 때는 바닥을 단단히 잡아 과도한 진동이나 충격을 받지 않도록 하십시오. 내부 구성부품이 손상되어 오작동이 발생할 수 있습니다.
- 조절식 발이 나와 있는 상태로 프로젝터를 이동하지 마십시오. 그러면 조절식 발이 손상될 수 있습니다.

설치 시 주의 사항

■ 투사 렌즈를 부착한 후, 렌즈 마운트 커버를 부착하도록 하십시오.

그렇지 않으면 내부에 먼지가 쌓여 고장을 일으킬 수 있습니다.

■ 프로젝터를 실외에 설치하지 마십시오.

이 프로젝터는 실내용으로 설계되어 있습니다.

■ 프로젝터를 다음 위치에 설치하지 마십시오.

- 차량과 같이 진동과 충격이 발생하는 곳에 설치할 경우 내부 구성품 손상이나 오작동이 발생할 수 있습니다.
- 해변 또는 부식성 가스가 발생할 수 있는 곳: 부식으로 인해서 프로젝터가 떨어질 수 있습니다. 또한, 그렇지 않으면 구성부품의 수명이 단축되고, 오작동이 일어날 수 있습니다.
- 에어컨 배출구 근처인 경우: 사용 환경에 따라 공기 배출구에서 나오는 뜨거운 공기나 가열/냉각된 공기 때문에 드물기는 하지만 화면이 심하게 불안정할 수 있습니다. 프로젝터 또는 다른 장비에서 나오는 배출 공기나 에어컨에서 나오는 공기가 프로젝터의 전면을 향하지 않도록 하십시오.
- 온도가 급격하게 변하는 빛 (스튜디오 램프 등) 이 있는 장소: 이 경우 램프 수명이 짧아지거나 열로 인해 외장 케이스가 변형되고 오작동이 일어날 수 있습니다.
프로젝터의 작동 환경 온도는 해수면 위로 1 400 m (4 593') 이하의 고지대에서 사용할 때 0 °C (32 °F) ~ 45 °C (113 °F), 높은 고도 (해발 1 400 m (4 593') ~ 2 700 m (8 858') 사이) 에서 사용할 때 0 °C (32 °F) ~ 40 °C (104 °F) 사이여야 합니다.
연기 차단 필터를 사용하는 경우, 작동 환경 온도는 0 °C (32 °F) ~ 35 °C (95 °F) 사이여야 합니다. 그러나 고지대에서는 사용할 수 없습니다.
교체용 램프 장치 (세로설치용) 를 사용하는 경우, 작동 환경 온도는 프로젝터를 해발 1 400 m (4 593') 이하의 고지대에서 사용할 때 0 °C (32 °F) ~ 40 °C (104 °F), 높은 고도 (해발 1 400 m (4 593') ~ 2 700 m (8 858')) 에서 사용할 때 0 °C (32 °F) ~ 35 °C (95 °F) 사이여야 합니다. 연기 차단 필터와 함께 교체용 램프 장치 (세로설치용) 를 사용하는 경우, 작동 환경 온도는 0 °C (32 °F) ~ 30 °C (86 °F) 사이여야 합니다. (PT-DZ21K2, PT-DS20K2, PT-DW17K2 전용)
- 고출력 전선 또는 모터 근처에서 사용할 경우 프로젝터의 조사를 간섭할 수 있습니다.
- 고출력 레이저 장비가 있는 곳: 레이저 빔이 투사 렌즈면에 닿으면 DLP 칩이 손상됩니다.

■ 프로젝터를 천장에 설치해야 하는 경우에는 전문 기술자와 상의하거나 대리점에 문의하십시오.

옵션 천장 설치 브라켓 이 필요합니다.

모델 번호: ET-PKD520H (높은 천장의 경우), ET-PKD520S (낮은 천장의 경우), ET-PKD520B (프로젝터 설치 브라켓)

■ DIGITAL LINK 연결을 위한 케이블 배선 설치의 공식 기술자 또는 대리점에 의뢰하십시오.

잘못된 설치 때문에 케이블 전송 특성이 확보되지 않으면 이미지와 소리가 중단될 수 있습니다.

■ 방송 장비 또는 라디오에서 나오는 강력한 무선파 때문에 프로젝터가 올바르게 작동하지 않을 수 있습니다.

설치 장소 근처에 강력한 무선파를 방출하는 설비나 장비가 있다면 프로젝터를 무선파 방출 위치에서 충분히 먼 곳에 설치하십시오. 또는 양쪽 끝을 접지 처리한 금속 호일이나 금속 파이프를 사용해 <DIGITAL LINK/LAN> 단자에 연결되는 LAN 케이블을 감싸십시오.

■ 초점 조정

투명도가 높은 투사 렌즈는 광원에서 나오는 빛으로 인해서 열적으로 영향을 받아 전원을 켜 뒤 일정 시간 동안 초점이 불안정해질 수 있습니다. 초점이 조정되기 전에 최소한 30 분 동안 이미지를 계속 투사하는 것이 좋습니다.

■ 해발 2 700 m (8 858') 이상의 고지대에서는 프로젝터를 설치하지 마십시오.

이렇게 하면 구성품의 수명이 단축되고 오작동이 일어날 수 있습니다.

■ 프로젝터를 오른쪽이나 왼쪽으로 기울여 사용하지 마십시오.

프로젝터의 수직각도가 ± 15° 를 초과하는 경우 컴포넌트 수명이 단축되거나 오작동이 일어날 수 있습니다.

■ 교체용 램프 장치 (세로설치용) 를 사용하는 경우 , 단자 면이 아래를 향한 상태로 프로젝터를 설치하십시오 .

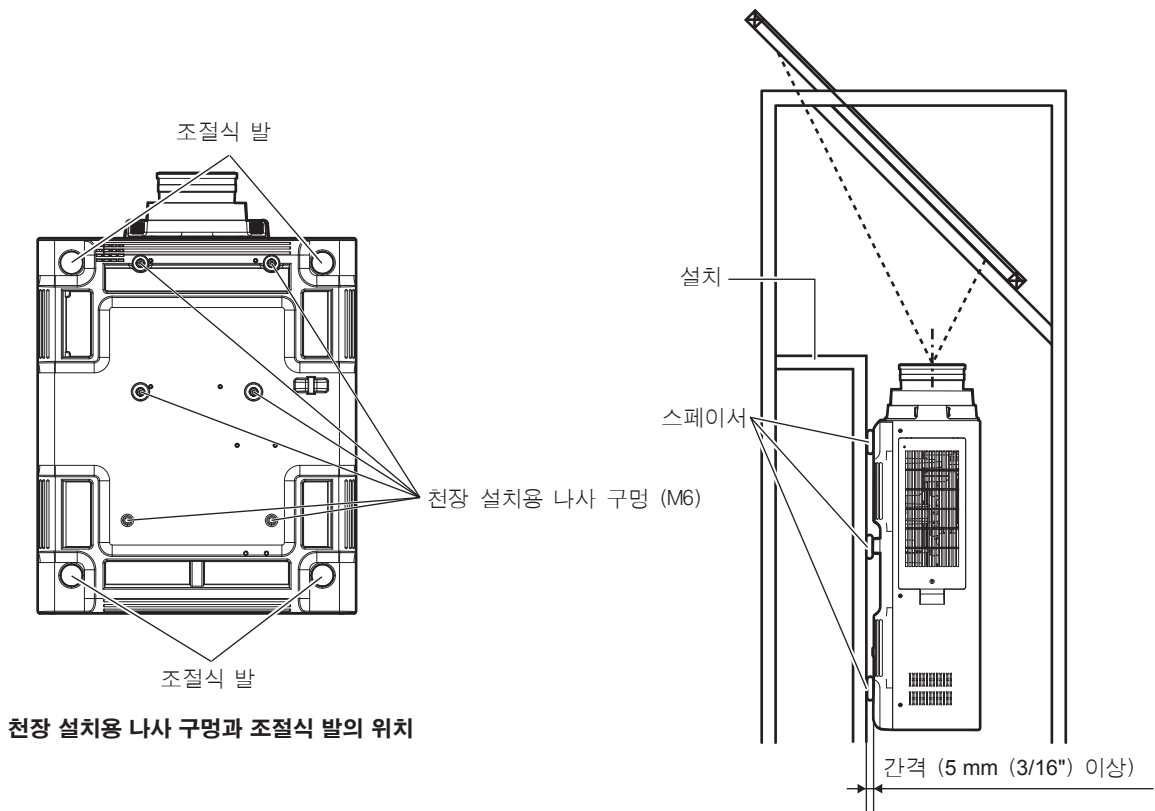
(PT-DZ21K2, PT-DS20K2, PT-DW17K2 전용)

프로젝터를 오른쪽, 왼쪽, 앞, 뒤로 기울여 사용하지 마십시오. 어떤 방향으로든 프로젝터를 15° 넘게 기울인 상태로 사용하면 구성요소의 수명이 줄어들거나 고장이 날 수 있습니다.

PT-DZ16K2 는 세로방향 설치로 사용할 수 없습니다.

■ 프로젝터를 설치할 때 주의 사항

- 플로어 스탠딩 설치와 각도 조절 시에만 조절식 발을 사용하십시오. 그 이외의 다른 용도로 사용하면 프로젝트가 손상될 수 있습니다.
- 조절식 발은 설치에 필요하지 않은 경우 분리할 수 있습니다. 그러나 프로젝터를 제 위치에 고정하는 데 조절식 발을 분리한 나사 구멍을 사용하지 마십시오.
또한 옵션 부속품의 사용 설명서에 제공된 나사만 조절식 발의 나사 구멍에 삽입하십시오. 그렇지 않으면 프로젝터가 손상될 수 있습니다.
- 프로젝터를 조절식 발을 사용하는 바닥이나 천장 설치 이외의 장소에 설치하는 경우, 천장 설치용의 6 개의 나사 구멍을 사용해 프로젝터를 고정하십시오 (그림 참조).
(나사 직경 : M6, 세트 내부 태핑 높이 : 30 mm (1-3/16"), 토크 : 4 ± 0.5 N·m)
스페이서 (금속) 등을 삽입하여 프로젝터 바닥과 설치 표면 사이에 최소 5 mm (3/16") 간격을 유지하십시오 .



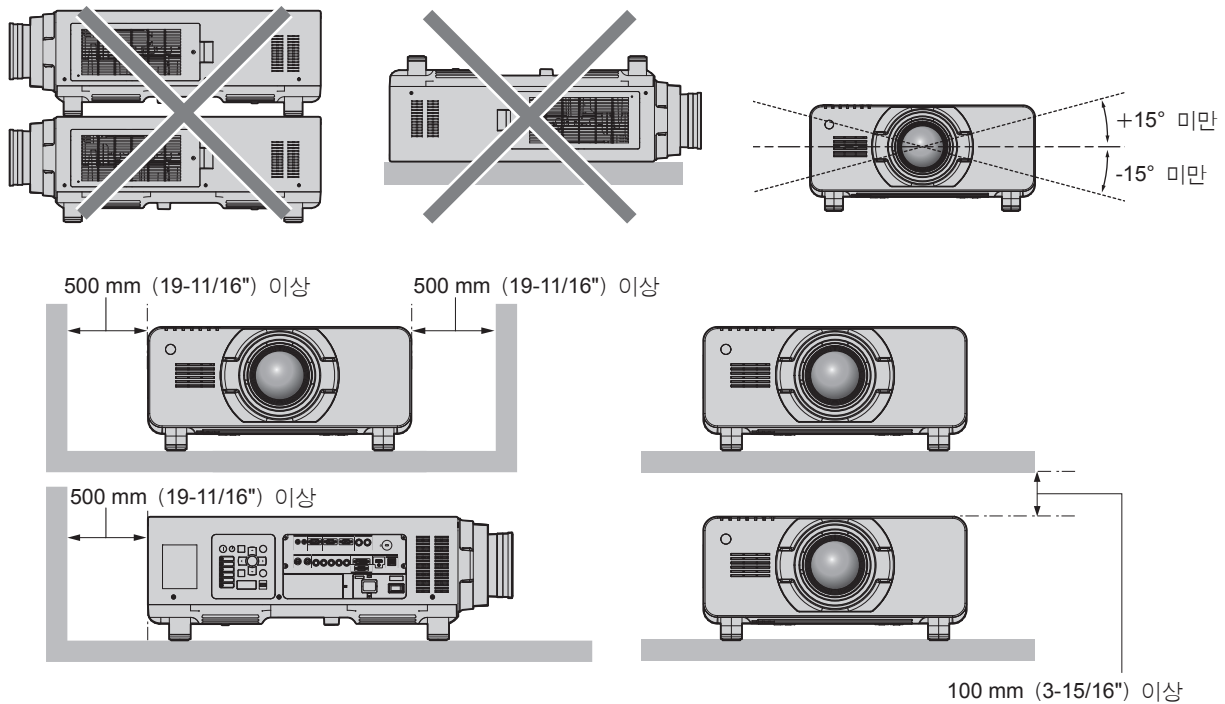
천장 설치용 나사 구멍과 조절식 발의 위치

공기 흡입구로 공기가 유입되는지 확인하십시오. 그렇지 않으면 프로젝터가 제대로 작동하지 않을 수 있습니다.

- 프로젝터를 서로 쌓아 놓지 마십시오 .
- 프로젝터를 위쪽으로 지지하여 사용하지 마십시오 .
- 프로젝터를 수평면에서 ± 15° 가 넘는 각도로 기울여서 사용하지 마십시오 .

1 장 준비 – 사용상 주의 사항

- 프로젝터의 환기구 (흡기와 배기) 를 막지 마십시오 .
- 에어컨 시스템에서 나오는 뜨거운 / 차가운 공기가 프로젝터의 환기구 (흡기와 배기) 를 직접 향하지 않도록 하십시오 .



- 밀폐된 공간에 프로젝터를 설치하지 마십시오 .
밀폐된 공간에 프로젝터를 설치하는 경우 에어컨과 환기 장치를 각각 따로 준비하십시오 . 환기가 부족하면 배출되는 열이 누적되어 프로젝터의 보호 회로가 작동하게 됩니다 .

보안

이 제품을 사용할 때는 다음과 같은 사고에 대비하여 안전 조치를 취하십시오 .

- 본 제품을 통한 개인 정보 누출
 - 악의적인 타인이 본 제품을 무단으로 조작
 - 악의적인 타인이 본 제품을 간섭 또는 중단
- 충분한 보안 조치를 취합니다 . (▶ 147, 171 페이지)
- 암호는 최대한 추측하기 어렵게 만드십시오 .
 - 암호를 주기적으로 변경합니다 .
 - Panasonic Corporation 또는 그 자회사는 사용자에게 절대 암호를 묻지 않습니다 . 이런 질문을 받은 경우 암호를 알려주지 마십시오 .
 - 네트워크 연결은 방화벽 등으로 보안이 되어 있어야 합니다 .
 - 웹 제어를 위한 암호를 설정하고 로그인할 수 있는 사용자를 제한합니다 .

DIGITAL LINK

“DIGITAL LINK (디지털 링크)” 는 HDBaseT Alliance 가 만든 HDBaseT™ 통신 표준에 Panasonic 특유의 기능을 추가함으로써 트위스트 페어 케이블을 사용해 비디오 , 오디오 , 이더넷 및 시리얼 제어 신호를 전송하는 기술입니다 .

본 프로젝터는 옵션의 Panasonic DIGITAL LINK 출력 지원 장치 (모델번호 : ET-YFB100G, ET-YFB200G) 및 같은 HDBaseT™ 표준을 이용하는 타 제조사의 병렬 장치 (Extron Electronics 의 “XTP 트랜스미터” 등과 같은 트위스트 페어 케이블 송신기) 를 지원합니다 . 이 프로젝터에서 작동 확인이 이루어진 다른 제조사의 장치에 대해서는 Panasonic 웹사이트 (<http://panasonic.net/avc/projector/>) 를 방문해 주십시오 . 다른 제조사 장치에 대한 확인은 전체 작동에 대한 확인이 이루어진 것이 아닌 , Panasonic Corporation 에서 설정한 항목에 대해서만 수행되었다는 점을 유념하십시오 . 다른 제조사 장치로 인해 발생한 작동 또는 성능 상의 문제는 해당 제조사에 문의하십시오 . 이 프로젝터에는 오디오 기능이 탑재되어 있지 않으므로 오디오 전송 기능을 지원하지 않습니다 .

Art-Net

“Art-Net” 은 TCP/IP 프로토콜을 기반으로 한 이더넷 통신 프로토콜입니다.

DMX 컨트롤러와 응용 프로그램 소프트웨어를 사용하면 조명과 무대 시스템을 통제할 수 있습니다. Art-Net 은 DMX512 통신 프로토콜을 기반으로 제작되었습니다.

조기 경고 소프트웨어

이 프로젝터는 인트라넷 내에서 디스플레이 (프로젝터 또는 평면 디스플레이) 및 병렬장치 상태를 모니터링하여 해당 기기의 이상이나 가능한 이상 결함 징후를 통보하는 “조기 경고 소프트웨어” 를 지원합니다. 또한, 이 소프트웨어는 디스플레이의 소모품, 디스플레이의 각 부품 청소 시기 및 디스플레이 컴포넌트 교체 시기를 알려주므로 사전에 장비 유지보수를 수행할 수 있습니다.

라이선스 유형에 따라 모니터링에 등록 가능한 디스플레이의 수가 다릅니다. 컴퓨터에 설치한 후에는 처음 90 일까지는 무료로 최대 2048 대 디스플레이까지 등록할 수 있습니다.

Panasonic 웹사이트 (<http://panasonic.net/avc/projector/pass/>) 로부터 소프트웨어를 다운로드해 주십시오. 다운로드하기 위해서는 PASS*1 에 등록해서 로그인할 필요가 있습니다.

*1 PASS: Panasonic Professional Display and Projector Technical Support Website

자세한 내용은 Panasonic 웹사이트 (<http://panasonic.net/avc/projector/pass/>) 를 방문해 주십시오.

폐기

이 제품을 폐기하려면 지방 정부 당국이나 대리점에 정확한 폐기 방법에 대해 문의하십시오.

램프는 수은을 포함합니다. 사용한 램프 기기를 폐기하려면 지방 정부 당국이나 대리점에 정확한 폐기 방법에 대해 문의하십시오.

사용 시 주의 사항

■ 양호한 화면 품질을 얻기 위한 방법

더 높은 대비로 아름다운 영상을 보기 위해서는 적절한 환경을 준비해야 합니다. 창문에 커튼이나 블라인드를 치고 화면 근처의 모든 불을 꺼서 외부 또는 내부의 광원이 화면에 비치지 않도록 합니다.

■ 투사 렌즈 표면을 맨손으로 만지지 마십시오.

투사 렌즈 표면이 지문이나 기타 원인으로 더러워진 경우 이 오염이 확대되어 화면에 투사됩니다.

프로젝터를 사용하지 않을 때에는 옵션 투사 렌즈에 제공된 렌즈 커버를 부착하십시오.

■ DLP 칩

- DLP 칩은 정밀하게 제작되었습니다. 아주 드문 일이지만 고도로 정밀한 픽셀이 없거나 항상 켜져 있을 수 있습니다. 이러한 현상은 오작동을 나타내는 것은 아닙니다.
- 고출력 레이저 빔이 투사 렌즈면에 닿으면 DLP 칩이 손상될 수 있습니다.

■ 프로젝터가 작동 중일 때는 프로젝터를 움직이지 마시고, 진동 또는 충격을 받지 않도록 하십시오.

이렇게 하면 내장된 모터의 수명이 단축될 수 있습니다.

■ 램프

프로젝터의 광원은 고압 수은 램프입니다.

고압의 수은 램프에는 다음과 같은 특징이 있습니다.

- 램프의 휘도가 사용 기간에 따라 줄어듭니다.
- 램프는 소음으로 인해 파열되거나 충격에 의해 서비스 수명이 단축되거나 누적 사용 시간으로 인해 성능이 저하될 수 있습니다.
- 램프 수명은 개별 차이와 사용 상태에 따라 굉장히 다양합니다. 특히, 전원을 자주 켜다 끄는 경우 램프의 기능이 급격히 저하되고, 램프 수명에 영향을 줍니다.
- 일주일 이상 연속해서 사용하면 램프의 기능이 저하됩니다. 연속 사용으로 인한 램프 기능 저하는 [프로젝터 설정] 메뉴 → [램프 릴레이] 를 통해 줄일 수 있습니다.
- 극히 드물게, 투사가 시작된 직후에 램프가 파열될 수 있습니다.
- 램프를 교체 시기 이후까지 사용하는 경우 파열 위험이 높아집니다. 램프 기기를 정기적으로 교체해 주십시오. (“램프 기기 교체 시기” (➡ 181 페이지), “램프 기기 교체 방법” (➡ 181 페이지))
- 램프가 파열된 경우 램프 내에 포함되어 있는 가스가 연기로 배출됩니다.
- 만약의 사태를 대비하여 교체용 램프 장치를 보관해두시는 것이 좋습니다.

■ 컴퓨터 및 외부 장치 연결

- 컴퓨터 또는 외부 장치를 연결할 경우 전원 코드와 차폐 케이블을 사용과 관련하여 본 설명서를 주의해서 읽어 보십시오.

■ 3D 이미지 보기

(PT-DZ21K2, PT-DS20K2 전용)

프로젝터는 “프레임 패킹”, “좌우분할” 등의 다양한 포맷으로 3D 비디오 신호 입력을 표시할 수 있습니다.

3D 이미지를 시청하려면 사용 중인 3D 시스템에 적합한 외부 장치 (예 : 3D 안경 , 비디오 신호 출력 장치 등) 를 준비해야 합니다 . 프로젝터와 외부 장치의 연결은 사용하는 3D 시스템에 따라 다르며 , 자세한 내용은 사용하는 외부 장치의 사용 설명서를 참조하십시오 .

프로젝터에 사용할 수 있는 3D 비디오 신호 유형에 대해서는 “3D 호환 신호 목록” (▶ 209 페이지) 를 참조하십시오 .

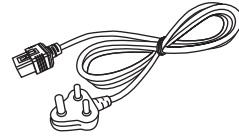
부속품

프로젝터와 함께 다음 부속품이 제공되었는지 확인하십시오. < > 내에 있는 숫자는 부속품의 개수입니다.

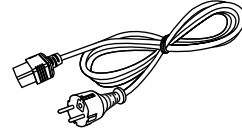
무선 / 유선 리모컨 <1>
(N2QAYB001052)



(K2CZ3YY00058)

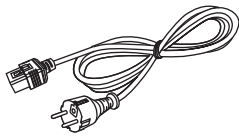


(K2CZ3YY00032)

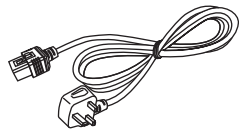


전원 코드

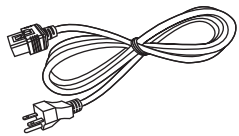
(K2CM3YY00007)



(K2CT3YY00014)



(K2CG3YY00035)

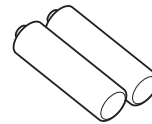


CD-ROM <1>

(TXFQB02WNLZ)



AA/R6 배터리 <2>



(리모컨 장치용)

렌즈 고정 나사 <1>

(XYN4+J18FJ)



주의

- 프로젝트의 포장을 벗긴 후 전원 코드 캡과 포장재를 적절히 폐기합니다.
- 이 프로젝터 이외의 다른 장치용으로 제공된 전원 코드를 사용하지 마십시오.
- 부속품이 누락된 경우 제품 대리점에 문의하십시오.
- 작은 부품은 어린이의 손에 닿지 않는 곳에 보관하십시오.

참고

- 제공된 전원 코드의 유형과 수는 제품을 구입한 국가 또는 지역에 따라 다릅니다.
- 부속품의 모델 번호는 사전 통지 없이 변경될 수 있습니다.

제공된 CD-ROM 의 내용

제공된 CD-ROM 의 내용은 다음과 같습니다.

사용 설명서 / 목록 (PDF)	사용설명서 – 기능 설명서
	Multi Monitoring & Control Software 사용설명서
	Logo Transfer Software 사용설명서
	List of Compatible Device Models
	CD-ROM 에 포함된 소프트웨어와 해당 제한 사항과 호환되는 디스플레이 모델 (프로젝터 또는 평면 디스플레이) 의 목록입니다.

1 장 준비 – 사용상 주의 사항

소프트웨어	Multi Monitoring & Control Software (Windows)	이 소프트웨어를 사용하면 LAN에 연결되어 있는 여러 개의 디스플레이 (프로젝터 또는 평면 디스플레이)를 모니터링하고 제어할 수 있습니다.
	Logo Transfer Software (Windows)	이 소프트웨어를 사용하면 투사가 시작할 때 표시되는 회사 로고와 같이 원본 이미지를 프로젝터로 전송할 수 있습니다.

옵션 부속품

옵션 부속품 (제품명)	모델 번호	
투사 렌즈	줌 렌즈	ET-D75LE6, ET-D75LE8, ET-D75LE10, ET-D75LE20, ET-D75LE30, ET-D75LE40
	고정 초점 렌즈	ET-D75LE50, ET-D75LE90
천장 설치 브라켓	ET-PKD520H (높은 천장의 경우), ET-PKD520S (낮은 천장의 경우), ET-PKD520B (프로젝터 설치 브라켓)	
프레임	ET-PFD510	
교체용 램프 장치	ET-LAD520 (1 개), ET-LAD520F (4 개)	
교체용 램프 장치 (세로설치용)	ET-LAD520P (1 개), ET-LAD520PF (4 개) (PT-DZ21K2, PT-DS20K2, PT-DW17K2 만 지원)	
교체용 필터 장치	ET-EMF510	
조기 경고 소프트웨어 (기본 라이선스 /3년 라이선스)	ET-SWA100 시리즈 *1	
업그레이드 키트	ET-UK20 (PT-DZ21K2, PT-DS20K2 만 지원)	
자동 화면 조정 업그레이드 키트	ET-CUK10*2 (PT-DZ21K2, PT-DS20K2 만 지원)	
디지털 인터페이스 박스	ET-YFB100G	
디지털 링크 스위처	ET-YFB200G	

*1 모델 번호의 끝자리는 라이선스 유형에 따라 다릅니다.

*2 미국을 제외한 국가에서 이용할 수 있습니다.

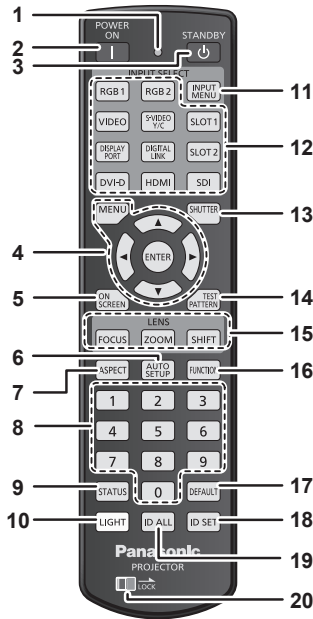
참고

- 옵션 부속품의 모델 번호는 사전 통지 없이 변경될 수 있습니다.
- 연기 차단 필터에 대한 자세한 내용은 제품 대리점에 문의하십시오.

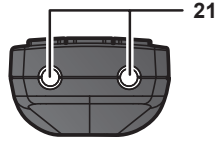
프로젝터 소개

리모컨

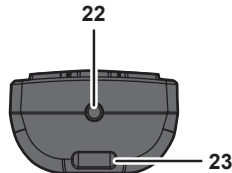
■ 전면



■ 상단



■ 하단



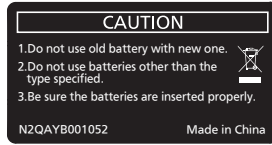
- 1 **리모컨 표시등**
리모컨의 버튼을 누르면 깜박입니다.
- 2 **전원 켜기 <|> 버튼**
프로젝터의 <MAIN POWER> 스위치가 <ON> 으로 설정되어 있고, 전원이 꺼져 있으면 (대기 모드) 프로젝터를 투사 모드로 설정합니다.
- 3 **전원 대기 <⏻> 버튼**
프로젝터의 <MAIN POWER> 스위치가 <ON> 으로 설정되어 있고 투사 모드에 있는 경우 프로젝터가 꺼졌을 때 (대기 모드) 상태로 프로젝터를 설정합니다.
- 4 **<MENU> 버튼 / <ENTER> 버튼 / <▲> <▼> <▶> <◀> 버튼**
메뉴 화면을 탐색하는 데 사용합니다. (▶ 74 페이지)
- 5 **<ON SCREEN> 버튼**
화면상 표시 기능을 켜고 (표시) / 끕니다 (숨기기). (▶ 70 페이지)
- 6 **<AUTO SETUP> 버튼**
이미지를 투사하는 동안 이미지 표시 위치를 자동으로 조정합니다.
자동으로 조정하는 동안 [실행중] 이 표시됩니다. (▶ 70 페이지)
- 7 **<ASPECT> 버튼**
이미지의 종횡 비를 전환합니다. (▶ 70 페이지)
- 8 **숫자 (<0> - <9>) 버튼**
복수 프로젝터 환경에서 ID 번호 또는 비밀번호를 입력하기 위해 사용합니다.
- 9 **<STATUS> 버튼**
프로젝터 정보를 표시합니다.
- 10 **<LIGHT> 버튼**
이 버튼을 누르면 리모컨의 버튼에 불이 켜집니다. 10 초 동안 리모컨 조작이 유희 상태이면 불이 꺼집니다.
- 11 **<INPUT MENU> 버튼**
입력 선택 화면을 표시합니다. (▶ 69 페이지)
- 12 **입력 선택 버튼 (<RGB1>, <RGB2>, <VIDEO>, <S-VIDEO Y/C>, <DIGITAL LINK>, <DVI-D>, <HDMI>, <SDI>)**
입력 신호를 투사로 전환합니다. (▶ 68 페이지)
<DISPLAY PORT> 버튼, <SLOT1> 버튼 및 <SLOT2> 버튼은 프로젝터와 함께 사용하지 않습니다.
(SDI 입력은 PT-DZ21K2, PT-DS20K2 및 PT-DZ16K2 에서만 지원됩니다.)
- 13 **<SHUTTER> 버튼**
이미지를 임시로 끌 때 사용합니다. (▶ 69 페이지)
- 14 **<TEST PATTERN> 버튼**
테스트 패턴을 표시합니다. (▶ 71 페이지)
- 15 **렌즈 버튼 (<FOCUS>, <ZOOM>, <SHIFT>)**
투사 렌즈를 조절합니다. (▶ 62 페이지)
- 16 **<FUNCTION> 버튼**
자주 사용하는 작업을 단축 버튼으로 할당합니다. (▶ 71 페이지)
- 17 **<DEFAULT> 버튼**
서브 메뉴 내용을 공장 기본 설정으로 초기화합니다. (▶ 75 페이지)
- 18 **<ID SET> 버튼**
복수 프로젝터 환경에서 리모컨의 ID 번호를 설정합니다. (▶ 26 페이지)
- 19 **<ID ALL> 버튼**
복수 프로젝터 환경에서 리모컨 하나로 모든 프로젝터를 동시에 제어하기 위해 사용합니다. (▶ 26 페이지)
- 20 **<LOCK> 버튼**
버튼을 부주의하게 눌러 의도하지 않은 조작을 방지하고 리모컨 배터리가 소모되는 것을 방지할 때 사용합니다.
<LOCK> 버튼을 화살표 방향으로 슬라이드시키면 리모컨의 버튼 작동이 비활성화됩니다.
- 21 **리모컨 신호 송신기**
- 22 **리모컨 유선 단자**
리모컨을 유선 리모컨으로 사용하는 경우 케이블을 통해 프로젝터에 연결되는 단자입니다. (▶ 27 페이지)
- 23 **스트랩 부착구**

주의

- 리모컨을 떨어뜨리지 마십시오.

1 장 준비 — 프로젝터 소개

- 액체나 수분에 닿지 않도록 하십시오 .
 - 리모컨을 분해 또는 변경하지 마십시오 .
 - 스트랩이 부착된 때에는 스트랩을 잡고 리모컨을 돌리지 마십시오 .
 - 리모컨 뒷면에 있는 주의 라벨이 명시된 다음의 지침을 따르십시오 .
 - 사용한 배터리를 새 배터리와 함께 사용하지 마십시오 .
 - 지정된 유형 이외의 배터리를 사용하지 마십시오 .
 - 배터리를 올바르게 삽입하도록 하십시오 .
- 그 밖의 지침에 대해서는 “주요안전사항” 에 설명된 배터리 관련 지침을 읽어 보십시오 .



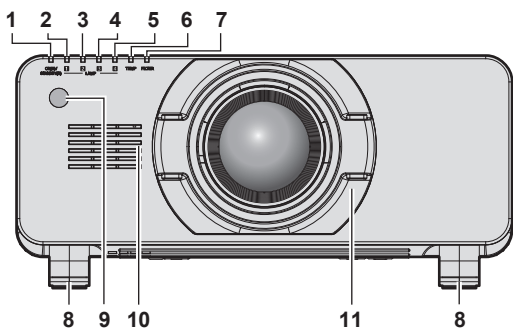
리모컨 뒷면의 주의 라벨

참고

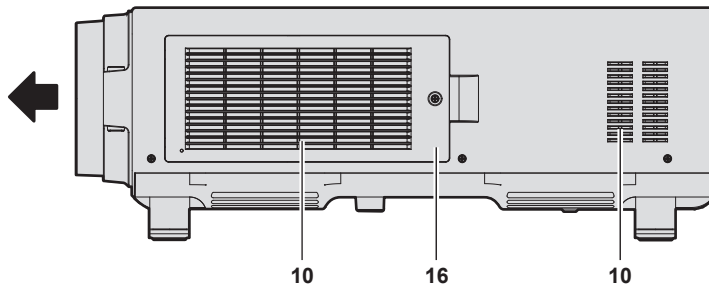
- 프로젝터의 리모컨 신호수신기를 직접 가리켜서 리모컨을 조작하는 경우 , 리모컨 신호수신기로부터 약 30 m (98'5") 이내에 떨어진 거리에서 리모컨을 조작하십시오 . 리모컨은 최대 수직 $\pm 15^\circ$ 및 수평 $\pm 30^\circ$ 까지의 각도에서 제어할 수 있지만 유효 제어 범위가 줄어들 수 있습니다 .
- 리모컨과 리모컨 신호수신기 사이에 방해물이 있는 경우 리모컨이 정확히 작동하지 않을 수 있습니다 .
- 신호가 화면에 비칩니다 . 하지만 화면 재질에 따른 빛의 반사 소실로 인해 작동 범위가 제한될 수 있습니다 .
- 리모컨 신호수신기가 강력한 형광을 직접 받는 등의 경우 리모컨이 정확히 작동하지 않을 수 있습니다 . 광원에서 거리가 있는 장소에서 사용하십시오 .
- 프로젝터가 리모컨 신호를 수신하는 경우 전원 표시등 <ON (G)/STANDBY (R)> 가 깜박입니다 .

프로젝터 본체

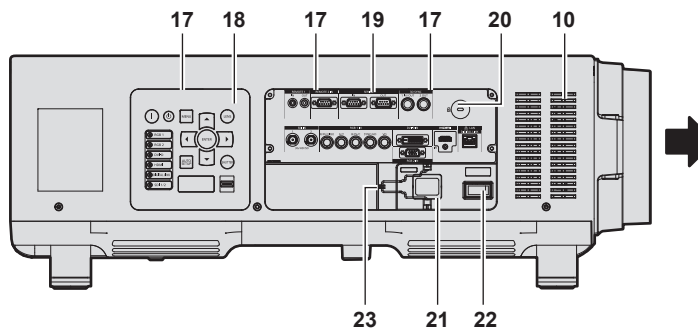
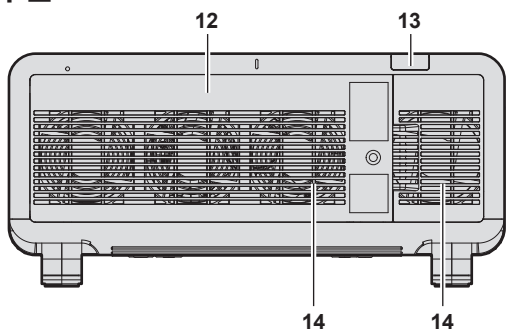
■ 전면



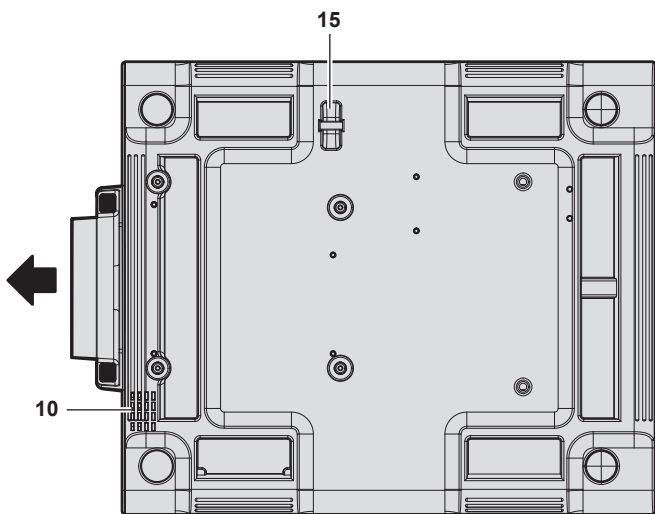
■ 측면



■ 후면



■ 하단



← : 투사 방향

- 1 전원 표시등 <ON (G)/STANDBY (R)>
전원 상태를 표시합니다.
- 2 램프 표시등 <LAMP1>
램프 1의 상태를 표시합니다.
- 3 램프 표시등 <LAMP2>
램프 2의 상태를 표시합니다.
- 4 램프 표시등 <LAMP3>
램프 3의 상태를 표시합니다.
- 5 램프 표시등 <LAMP4>
램프 4의 상태를 표시합니다.
- 6 온도 표시등 <TEMP>
내부 온도 상태를 표시합니다.
- 7 필터 표시등 <FILTER>
공기 필터 장치의 상태를 표시합니다.
- 8 조절식 발
투사 각도를 조정합니다.
- 9 리모컨 신호수신기 (전면)
- 10 공기 흡입구
- 11 렌즈 마운트 커버
- 12 램프 기기 커버
- 13 리모컨 신호 수신기 (후면)
- 14 공기 배출구
- 15 도난 방지 후크 포트
도난 방지 케이블 등을 연결합니다.
- 16 공기 필터 커버
내부에 공기 필터 장치가 있습니다.
- 17 제어 패널 및 연결 단자의 표시등
- 18 제어 패널 (⇒ 24 페이지)
- 19 연결 단자 (⇒ 25 페이지)

경고

손과 다른 물건을 공기 배출구에 가까이 두지 마십시오.

- 손과 얼굴을 가까이 대지 마십시오.
- 손가락을 넣지 마십시오.
- 열에 민감한 물체를 가까이 두지 마십시오.

공기 배출구에서 발생하는 뜨거운 공기가 화상, 부상, 변형을 일으킬 수 있습니다.

20 보안 슬롯

이 보안 슬롯은 Kensington 보안 케이블과 호환됩니다.

21 <AC IN> 단자

제공된 전원 코드를 연결합니다.

22 <MAIN POWER> 스위치

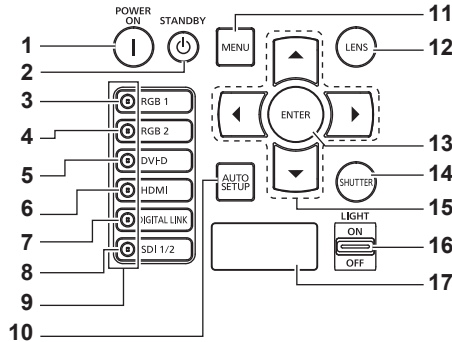
주 전원을 켜고 끕니다.

23 전원 코드 홀더

주의

- 프로젝터의 환기구 (흡기와 배기) 를 막지 마십시오.

■ 제어 패널



1 전원 켜기 <I> 버튼

프로젝터의 <MAIN POWER> 스위치가 <ON> 으로 설정되어 있고, 전원이 꺼져 있으면 (대기 모드) 프로젝터를 투사 모드로 설정합니다.

2 전원 대기 <⏻> 버튼

프로젝터의 <MAIN POWER> 스위치가 <ON> 으로 설정되어 있고 투사 모드에 있는 경우 프로젝터가 꺼졌을 때 (대기 모드) 상태로 프로젝터를 설정합니다.

3 <RGB1> 버튼

입력을 RGB1 로 전환합니다.

4 <RGB2> 버튼

입력을 RGB2 로 전환합니다.

5 <DVI-D> 버튼

입력을 DVI-D 로 전환합니다.

6 <HDMI> 버튼

입력을 HDMI 로 전환합니다.

7 <DIGITAL LINK> 버튼

입력을 DIGITAL LINK 로 전환합니다.

8 <SDI 1/2> 버튼

입력을 SDI 로 전환합니다.
(PT-DZ21K2, PT-DS20K2, PT-DZ16K2 전용)

9 입력 선택 단자 표시등

선택한 입력 단자를 나타내는 표시등. 비디오 신호가 선택한 단자로 입력되면 표시등이 점등되고, 입력 중인 비디오 신호가 없으면 깜박입니다.

10 <AUTO SETUP> 버튼

이미지가 투사되는 동안 이미지 표시 위치를 자동으로 조정합니다. 자동으로 조정하는 동안 [실행중] 이 표시됩니다.
(➡ 70 페이지)

11 <MENU> 버튼

메인 메뉴를 표시하거나 숨깁니다. (➡ 74 페이지)
서브 메뉴가 표시될 때 이전 메뉴로 돌아갑니다.
화면상 표시등이 꺼져 있는 동안 제어 패널에 있는 <MENU> 버튼을 3 초 이상 누르면 화면상 표시가 켜집니다 (숨김).

12 <LENS> 버튼

렌즈의 초점, 줌, 이동 (위치) 을 조정합니다.

13 <ENTER> 버튼

메뉴 화면에서 항목을 결정하여 실행합니다.

14 <SHUTTER> 버튼

이미지를 임시로 끌 때 사용합니다. (➡ 69 페이지)

15 ▲▼◀▶ 버튼

메뉴 화면에서 항목을 선택하고 설정을 변경하고 레벨을 조정할 때 사용합니다.
또한 [보안] 에 암호를 입력하거나 문자를 입력할 때 사용합니다.

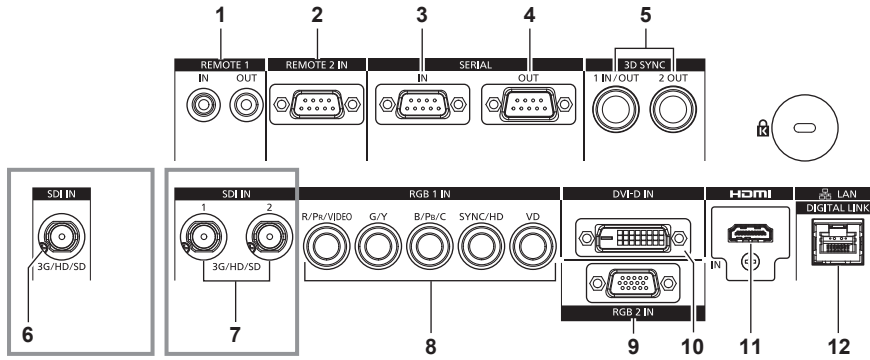
16 <LIGHT> 스위치

이것은 연결 단자 및 제어 패널용 조명 스위치입니다.

17 자가 진단 표시

입력 공급 전압값 또는 오류 또는 경고가 발생할 경우 세부 정보를 자동으로 표시합니다.
(➡ 72, 187 페이지)

■ 연결 단자



- | | |
|---|--|
| <p>1 <REMOTE 1 IN> 단자 /<REMOTE 1 OUT> 단자
복수 프로젝터 환경에서 리모컨으로 시리얼 제어를 하기 위해 연결되는 단자입니다.</p> <p>2 <REMOTE 2 IN> 단자
외부 제어 회로를 사용하여 프로젝터를 원격 제어하는 단자입니다.</p> <p>3 <SERIAL IN> 단자
컴퓨터에 연결하여 외부에서 프로젝터 제어하기 위한 RS-232C 호환 단자입니다.</p> <p>4 <SERIAL OUT> 단자
<SERIAL IN> 에 연결된 신호를 출력하는 단자입니다.</p> <p>5 <3D SYNC 1 IN/OUT> 단자 /<3D SYNC 2 OUT> 단자
프로젝터를 3D 시스템에서 사용할 때 제어 신호를 입력하거나 출력하는 단자입니다.
(PT-DZ21K2, PT-DS20K2 전용)</p> <p>6 <SDI IN> 단자
SDI 신호를 입력하는 단자입니다.
(PT-DZ16K2 전용)</p> | <p>7 <SDI IN 1> 단자 /<SDI IN 2> 단자
SDI 신호를 입력하는 단자입니다.
(PT-DZ21K2, PT-DS20K2 전용)</p> <p>8 <RGB 1 IN> 단자 (<R/P_R/VIDEO>, <G/Y>, <B/P_B/C>, <SYNC/HD>, <VD>)
RGB 신호, YC_BC_R/YP_BP_R 신호, Y/C 신호 또는 비디오 신호를 입력하는 단자입니다.</p> <p>9 <RGB 2 IN> 단자
RGB 신호 또는 YC_BC_R/YP_BP_R 신호를 입력하는 단자입니다.</p> <p>10 <DVI-D IN> 단자
DVI-D 신호를 입력하는 단자입니다.</p> <p>11 <HDMI IN> 단자
HDMI 신호를 입력하는 단자입니다.</p> <p>12 <DIGITAL LINK/LAN> 단자
네트워크 연결에 사용되는 LAN 단자입니다. LAN 단자를 통해 비디오 신호 전송 장치를 연결할 때도 사용합니다.</p> |
|---|--|

주의

- LAN 케이블이 프로젝터에 직접 연결된 경우 네트워크가 실내에서 연결되어야 합니다.

리모컨 준비

배터리 삽입 및 분리

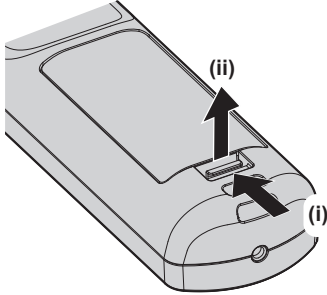


그림 1

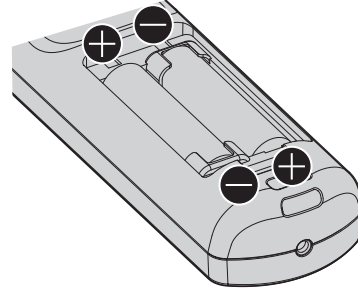


그림 2

- 1) 커버를 엽니다. (그림 1)
- 2) 배터리를 삽입하고 커버를 닫습니다 (● 쪽 먼저 삽입). (그림 2)
 - 배터리를 분리할 때는 이 단계를 거꾸로 시행합니다.

여러 대의 프로젝터를 사용하는 경우

여러 대의 프로젝터를 함께 사용할 경우 각 프로젝터에 독특한 ID 번호를 할당해 놓으면 리모컨 한 대를 사용하여 프로젝터 전체를 동시에 조작하거나 각 프로젝터를 개별적으로 조작할 수 있습니다.

ID 번호를 설정해서 프로젝터를 사용하는 경우, 초기 설정을 완료한 후 프로젝터 본체의 ID 번호를 설정합니다. 그런 다음 리모컨의 ID 번호를 설정합니다. 초기 설정에 대해서는 “초기 설정 화면이 표시되었을 때” (➡ 56 페이지) 을 참조하십시오.

프로젝터 (프로젝터 본체 및 리모컨) 의 공장 출고 시 기본 ID 번호는 [전체] 로 설정되어 있으므로, 이 설정을 그대로 사용할 수 있습니다. 필요에 따라 프로젝터 본체와 리모컨의 ID 번호를 설정하십시오.

리모컨에서 ID 번호 설정에 대한 자세한 내용은 “리모컨의 설정 ID 번호” (➡ 72 페이지) 를 참조하십시오.

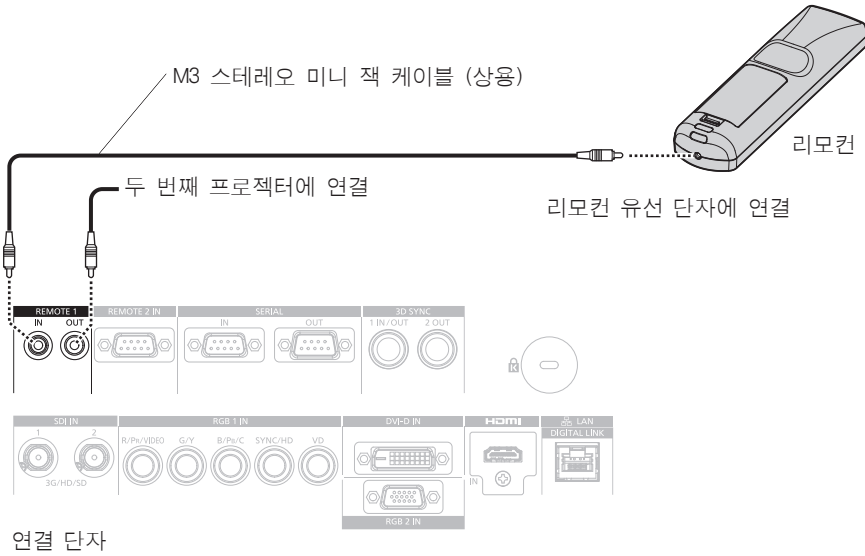
참고

- [프로젝터 설정] 메뉴 → [프로젝터 ID] 에서 프로젝터 본체의 ID 번호를 설정합니다.

케이블을 사용하여 프로젝터에 리모컨 연결

하나의 리모컨으로 여러 프로젝터를 제어하는 경우, 상용 M3 스테레오 미니 잭 케이블을 사용하여 프로젝터의 <REMOTE 1 IN>/<REMOTE 1 OUT> 단자에 연결합니다.

리모컨과 스크린 사이에 방해물이 있거나 장치가 빛이 닿는 거리 밖에 있는 경우에도 리모컨을 유용하게 사용할 수 있습니다.



주의

- 15 m (49'3") 미만의 2 코어 차폐가 있는 케이블을 사용하십시오. 케이블 길이가 15 m (49'3") 를 넘거나 차폐가 적절하지 않을 경우 리모컨이 작동하지 않을 수 있습니다.

2 장 시작

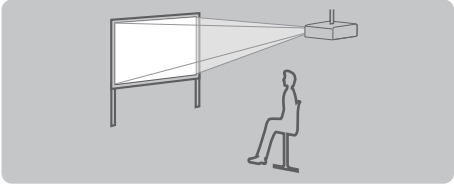
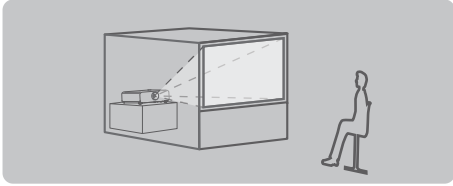
이 장에서는 설치와 연결 등 프로젝터를 사용하기 전에 수행해야 하는 사항에 대해 설명합니다.

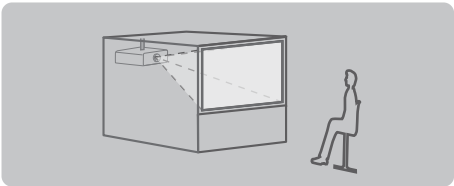
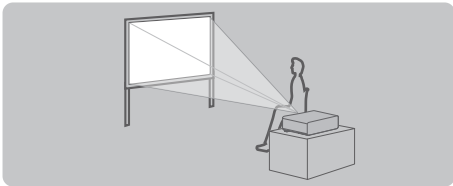
설정

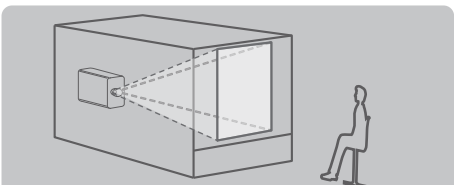
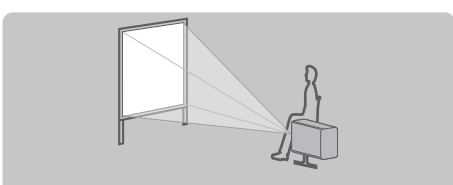
설치 모드

프로젝터의 설치 모드는 다음과 같습니다. 환경에 따라 [프로젝터 설정] 메뉴 → [투사 방법] (▶ 123 페이지) 을 설정합니다.

- 세로 설정의 경우, 옵션 교체용 램프 장치 (세로설치용) (모델 번호: ET-LAD520P (1개), ET-LAD520PF (4개))를 사용하십시오. (PT-DZ21K2, PT-DS20K2, PT-DW17K2 전용)
PT-DZ16K2 는 세로방향 설치로 사용할 수 없습니다.

천정에 장착하고 전면으로 투사 		책상 / 바닥에 설치하고 후면에서 투사 (반투명 투사막 사용) 	
메뉴 항목	설정값	메뉴 항목	설정값
[투사 방법]	[정면 / 천정설치]	[투사 방법]	[후면 / 바닥설치]

천정에 장착하고 후면에서 투사 (반투명 투사막 사용) 		책상 / 바닥에 설치하고 전면으로 투사 	
메뉴 항목	설정값	메뉴 항목	설정값
[투사 방법]	[후면 / 천정설치]	[투사 방법]	[정면 / 바닥설치]

세로방향으로 설정하고 후면에서 투사 (반투명 투사막 사용) 		세로방향으로 설정하고 전면에서 투사 	
메뉴 항목	설정값	메뉴 항목	설정값
[투사 방법]	[후면 / 바닥설치]	[투사 방법]	[정면 / 바닥설치]

참고

- 세로방향 설정에서는 화면 메뉴가 측면에 표시됩니다.
화면 메뉴를 세로로 표시하려면 [디스플레이 옵션] 메뉴 → [OSD] (▶ 116 페이지) 로 가서 [OSD 회전] 설정을 변경합니다.
(PT-DZ21K2, PT-DS20K2, PT-DW17K2 전용)

천장 설치용 부품 (옵션)

이 프로젝터는 옵션 천장 설치 브라켓 (모델 번호 : ET-PKD520H (높은 천장의 경우), ET-PKD520S (낮은 천장의 경우)) 및 천장 설치 브라켓 (모델 번호 : ET-PKD520B (프로젝터 설치 브라켓)) 을 결합하여 천장에 설치할 수 있습니다 .

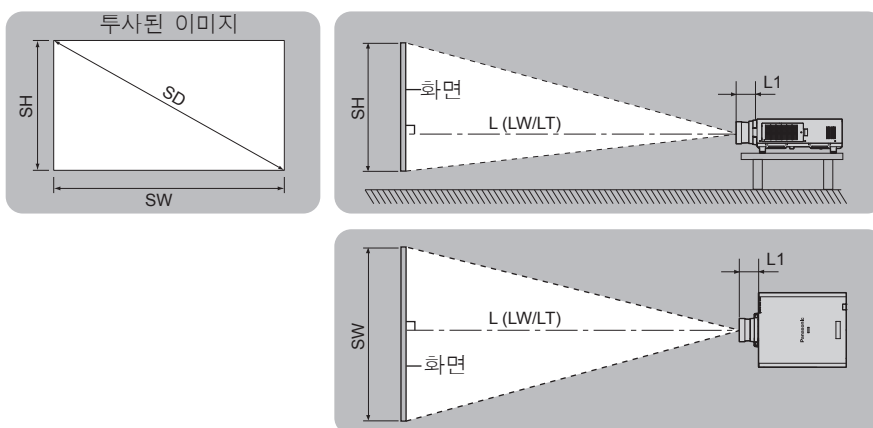
- 이 프로젝터용으로 지정된 천장 설치 브라켓을 사용하십시오 .
- 프로젝터를 설치 및 설정할 때는 천장 설치 브라켓의 사용설명서를 참조하십시오 .

주의

- 프로젝터의 성능과 안전을 보장하기 위해서 천장 설치 브라켓 은 대리점에 또는 자격을 갖춘 기술자가 설치해야 합니다 .

투사된 이미지 및 영사 거리

투사된 이미지 크기와 투사 거리를 참조해서 프로젝터를 설치하십시오 . 이미지 크기와 이미지 위치는 화면 크기와 화면 위치에 맞춰 조정 가능합니다 . 고정 초점 렌즈 (모델 번호 : ET-D75LE90) 가 부착된 경우 , 화면과 프로젝터 간의 투사 관계가 다른 렌즈와 다릅니다 . 자세한 내용은 “고정 초점 렌즈 (모델 번호 : ET-D75LE90) ” (➔ 31 페이지) 을 참조하십시오 .



(단위 : m)

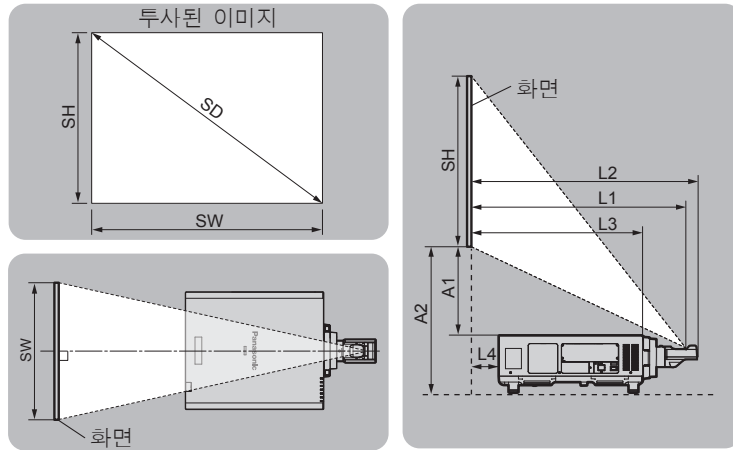
L (LW/LT) ^{*1}	투사 거리
L1	렌즈 돌출부 크기
SH	투사된 이미지 높이
SW	투사된 이미지 폭
SD	투사된 이미지 크기

*1 LW: 줌 렌즈 사용 시 최소 영사 거리
 LT: 줌 렌즈 사용 시 최대 영사 거리

(단위 : m)

투사 렌즈 모델 번호	L1 의 크기 (대략적인 값)
ET-D75LE6	0.212
ET-D75LE8	0.254
ET-D75LE10	0.125
ET-D75LE20	0.121
ET-D75LE30	0.121
ET-D75LE40	0.124
ET-D75LE50	0.203

■ 고정 초점 렌즈 (모델 번호 : ET-D75LE90)



(단위 : m)

SH	투사된 이미지 높이
SW	투사된 이미지 폭
SD	투사된 이미지 크기
L1	투사 거리 (화면에서 거울 반사 표면까지 *1)
L2	프로젝터와 화면 사이의 거리 (화면에서 렌즈 끝까지)
L3	프로젝터와 화면 사이의 거리 (화면에서 프로젝터 앞쪽 표면까지)
L4	프로젝터와 화면 사이의 거리 (화면에서 프로젝터 뒤쪽 표면까지)
A1	프로젝터와 화면 사이의 거리 (화면 하단 가장자리에서 프로젝터 상단까지)
A2	프로젝터와 화면 사이의 거리 (화면 하단 가장자리에서 프로젝터 하단까지)

*1 거울 반사 표면은 고정 초점 렌즈 내부에 있으므로 바깥에서 볼 수 없습니다.

(단위 : m)

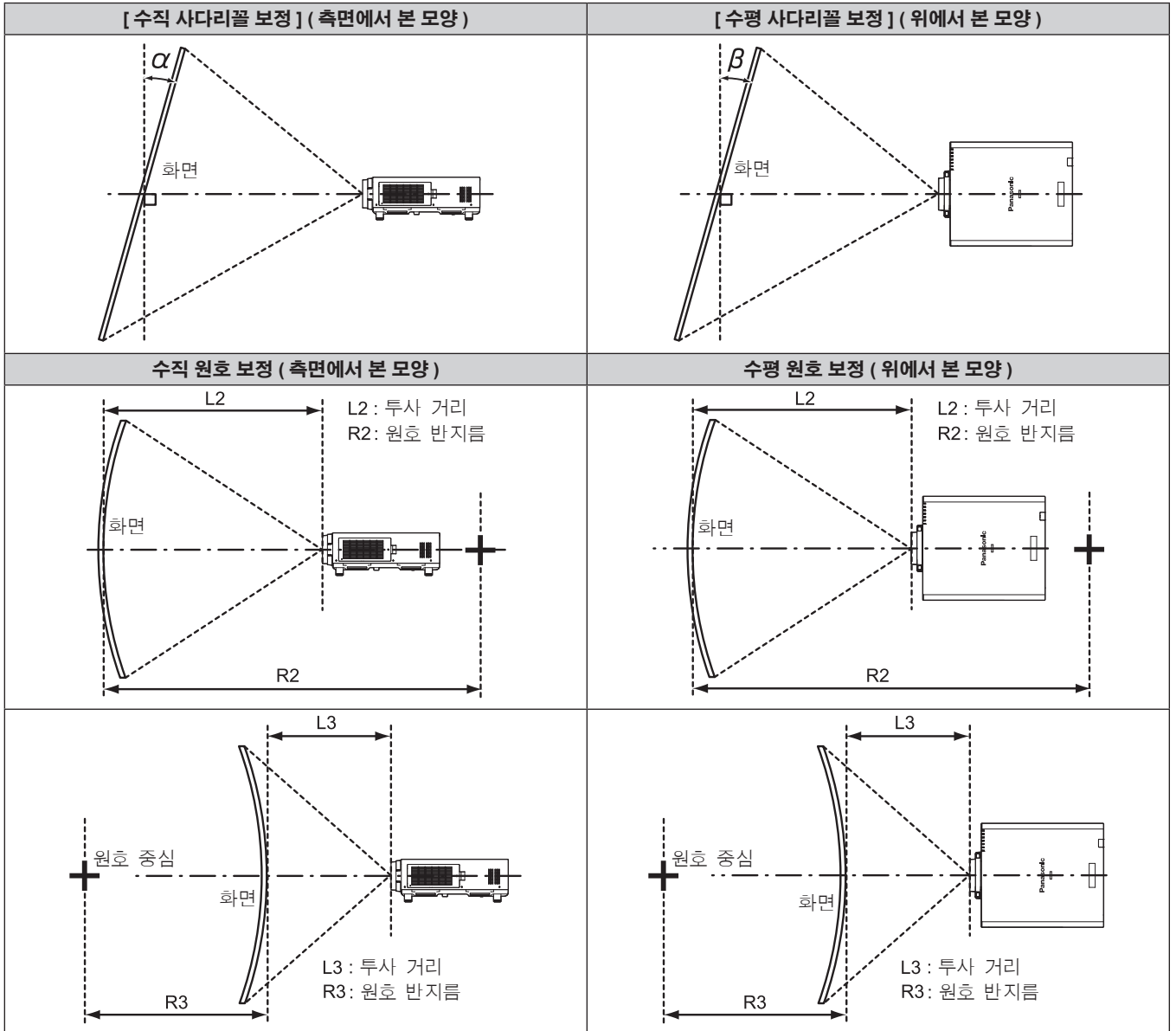
프로젝터와 화면 사이의 거리	공식
L2	= L1*1 + 0.029
L3	= L1*1 - 0.277
L4	= L1*1 - 1.007
A2	= A1*1 + 0.291

*1 값 계산 방법에 대한 자세한 내용은 “투사 렌즈의 투사 거리를 계산하기 위한 공식” (▶ 43 페이지) 을 참조하십시오.

주의

- 설정 전에 “사용상 주의 사항” (▶ 14 페이지) 을 참조하십시오.
특히, 고정 초점 렌즈 (모델 번호 : ET-D75LE90) 를 사용하는 경우에는 프로젝터의 뒷면이 화면에 평행해서 투사된 이미지가 사각형으로 되도록 설치하십시오.
중간 정도의 범위에서의 수직 사다리꼴 변형은 프로젝터가 설치된 후라도 [위치] 메뉴 → [기하학 보정] → [사다리꼴보정] → [수직 사다리꼴 보정] (▶ 91 페이지) 에서 보정할 수 있습니다. 보정할 수 있는 범위에 대해서는 “[기하학 보정] 투사 범위” (▶ 32 페이지) 를 참조하십시오.
- 프로젝터와 고출력 레이저 장비를 동일한 방에서 사용하지 마십시오. 레이저 빔이 투사 렌즈면에 닿으면 DLP 칩이 손상될 수 있습니다.
- L4의 치수는 프로젝터 본체와 벽면간의 거리가 아니라, 프로젝터 본체 뒷면과 화면과의 거리입니다. 프로젝터 본체 뒷면과 벽면 또는 기타 물체와의 사이에 500 mm (19-11/16") 이상의 공간이 있도록 프로젝터를 설치해서 환기가 잘 되게 하십시오.
밀폐된 공간에 프로젝터를 설치하는 경우 에어컨과 환기 장치를 각각 따로 준비하십시오. 환기가 부족하면 배출되는 열이 누적되어 프로젝터의 보호 회로가 작동하게 됩니다.

[기하학 보정] 투사 범위



표준 상태

투사 렌즈 모델 번호	[사다리꼴보정] 만 사용		[사다리꼴보정] 및 [곡면 보정] 함께 사용				[곡면 보정] 만 사용	
	수직형 보정각 α (°)	수평형 보정각 β (°)	수직형 보정각 α (°)	수평형 보정각 β (°)	R2/L2 의 최소값	R3/L3 의 최소값	R2/L2 의 최소값	R3/L3 의 최소값
ET-D75LE6	± 28	± 15	± 10	± 10	1.6	3.9	0.9	2.3
ET-D75LE8	± 40	± 15	± 20	± 15	0.2	0.4	0.2	0.3
ET-D75LE10	± 40	± 15	± 20	± 15	1.1	2.6	0.6	1.5
ET-D75LE20	± 40	± 15	± 20	± 15	0.9	1.7	0.5	1.0
ET-D75LE30	± 40	± 15	± 20	± 15	0.6	1.2	0.4	0.7
ET-D75LE40	± 40	± 15	± 20	± 15	0.4	0.7	0.2	0.4
ET-D75LE50	± 22	± 15	± 8	± 8	2.0	4.9	1.2	2.9
ET-D75LE90 ^{*1}	+5 / -0	0	—	—	—	—	—	—

*1 수직형 보정각은 프로젝터 본체가 화면에서 이동하는 방향으로만 보정할 수 있습니다.

옵션 업그레이드 키트 (모델 번호 : ET-UK20) 를 사용하는 경우

(PT-DZ21K2, PT-DS20K2 전용)

투사 렌즈 모델 번호	[사다리꼴보정] 만 사용 ^{*1}		[사다리꼴보정] 및 [곡면 보정] 함께 사용				[곡면 보정] 만 사용	
	수직형 보정각 α (°)	수평형 보정각 β (°)	수직형 보정각 α (°)	수평형 보정각 β (°)	R2/L2 의 최소값	R3/L3 의 최소값	R2/L2 의 최소값	R3/L3 의 최소값
ET-D75LE6	± 28	± 15	± 10	± 10	1.2	3.0	0.7	1.7
ET-D75LE8	± 45	± 40	± 20	± 15	0.2	0.3	0.1	0.2
ET-D75LE10	± 40	± 40	± 20	± 15	0.9	2.0	0.5	1.1
ET-D75LE20	± 40	± 40	± 20	± 15	0.7	1.3	0.4	0.7
ET-D75LE30	± 45	± 40	± 20	± 15	0.5	0.9	0.3	0.5
ET-D75LE40	± 45	± 40	± 20	± 15	0.3	0.5	0.2	0.3
ET-D75LE50	± 22	± 15	± 8	± 8	1.5	3.7	0.9	2.2
ET-D75LE90 ^{*2}	+5 / -0	0	—	—	—	—	—	—

*1 [수직 사다리꼴 보정] 과 [수평 사다리꼴 보정] 을 동시에 사용할 경우 총합이 55° 를 초과하는 보정은 할 수가 없습니다.

*2 수직형 보정각은 프로젝터 본체가 화면에서 이동하는 방향으로만 보정할 수 있습니다.

참고

- [기하학 보정] 가 사용되는 경우 보정이 증가함에 따라 전체 화면의 초점이 손실될 수 있습니다.
- 완벽한 원의 일부를 제거하여 구부러진 화면을 원형 호 형태로 만듭니다.
- 투사 렌즈로 인해 [기하학 보정] 항목의 조정 범위가 나열된 투사 범위와 일치하지 않을 수 있습니다. 투사 범위 내에서 이 프로젝터를 사용하십시오. 그렇지 않으면 보정이 적용되지 않을 수 있습니다.

각 투사 렌즈의 영사 거리

표시된 투사 거리에는 ± 5 %의 오차가 나타날 수 있습니다.

[기하학 보정]이 사용되는 경우 거리가 보정되어, 지정된 이미지 크기보다 더 작아질 수 있습니다.

PT-DZ21K2의 경우

■ 이미지 종횡 비율이 16:10인 경우

(단위 : m)

렌즈 유형			줌 렌즈											
투사 렌즈 모델 번호			ET-D75LE6		ET-D75LE10		ET-D75LE20		ET-D75LE30		ET-D75LE40		ET-D75LE8	
투사 비율 *1			0.9-1.1:1		1.3-1.7:1		1.7-2.4:1		2.4-4.7:1		4.6-7.4:1		7.3-13.8:1	
투사된 이미지 크기			투사 거리 (L)											
대각선 (SD)	높이 (SH)	너비 (SW)	최소 (LW)	최대 (LT)	최소 (LW)	최대 (LT)	최소 (LW)	최대 (LT)	최소 (LW)	최대 (LT)	최소 (LW)	최대 (LT)	최소 (LW)	최대 (LT)
1.78 (70")	0.942	1.508	1.35	1.62	1.90	2.46	2.46	3.58	3.56	6.94	6.87	11.04	10.78	20.56
2.03 (80")	1.077	1.723	1.55	1.86	2.19	2.83	2.82	4.11	4.08	7.96	7.88	12.65	12.37	23.55
2.29 (90")	1.212	1.939	1.76	2.10	2.47	3.20	3.19	4.64	4.61	8.98	8.88	14.25	13.97	26.54
2.54 (100")	1.346	2.154	1.96	2.34	2.76	3.56	3.55	5.17	5.13	9.99	9.88	15.85	15.57	29.53
3.05 (120")	1.615	2.585	2.36	2.82	3.32	4.30	4.28	6.22	6.18	12.03	11.89	19.05	18.76	35.50
3.81 (150")	2.019	3.231	2.96	3.55	4.18	5.40	5.37	7.81	7.75	15.08	14.90	23.85	23.54	44.47
5.08 (200")	2.692	4.308	3.97	4.75	5.60	7.24	7.19	10.45	10.38	20.16	19.92	31.86	31.52	59.41
6.35 (250")	3.365	5.385	4.98	5.96	7.02	9.07	9.00	13.09	13.00	25.25	24.95	39.86	39.49	74.36
7.62 (300")	4.039	6.462	5.99	7.17	8.44	10.91	10.82	15.73	15.62	30.34	29.97	47.87	47.47	89.30
8.89 (350")	4.712	7.539	6.99	8.37	9.86	12.74	12.64	18.37	18.24	35.42	34.99	55.87	55.44	104.24
10.16 (400")	5.385	8.616	8.00	9.58	11.28	14.58	14.46	21.01	20.86	40.51	40.01	63.87	63.42	119.19
12.70 (500")	6.731	10.770	10.01	11.99	14.12	18.25	18.09	26.29	26.11	50.68	50.05	79.88	79.37	149.08
15.24 (600")	8.077	12.923	12.03	14.40	16.96	21.92	21.73	31.58	31.35	60.85	60.09	95.89	95.32	178.96
17.78 (700")	9.423	15.077	14.04	16.82	19.80	25.60	25.36	36.86	36.60	71.02	70.13	111.90	111.27	—
20.32 (800")	10.770	17.231	16.06	19.23	22.64	29.27	29.00	42.14	41.84	81.19	80.17	127.91	127.23	—
22.86 (900")	12.116	19.385	18.07	21.64	25.48	32.94	32.63	47.42	47.09	91.36	90.21	143.92	143.18	—
25.40 (1000")	13.462	21.539	20.08	24.06	28.33	36.61	36.27	52.70	52.33	101.53	100.25	159.93	159.13	—

렌즈 유형			고정 초점 렌즈			
투사 렌즈 모델 번호			ET-D75LE90*2			ET-D75LE50
투사 비율 *1			0.36:1			0.7:1
투사된 이미지 크기			투사 거리	프로젝터와 화면 사이의 거리		투사 거리 (L)
대각선 (SD)	높이 (SH)	너비 (SW)	(L1)	(L4)	(A1)	고정
1.78 (70")	0.942	1.508	—	—	—	1.01
2.03 (80")	1.077	1.723	—	—	—	1.16
2.29 (90")	1.212	1.939	—	—	—	1.32
2.54 (100")	1.346	2.154	—	—	—	1.47
3.05 (120")	1.615	2.585	0.94	-0.06	0.26 - 0.34	1.78
3.81 (150")	2.019	3.231	1.18	0.17	0.35 - 0.46	2.24
5.08 (200")	2.692	4.308	1.56	0.55	0.50 - 0.65	3.01
6.35 (250")	3.365	5.385	1.95	0.94	0.66 - 0.84	3.78
7.62 (300")	4.039	6.462	2.33	1.32	0.81 - 1.03	4.56
8.89 (350")	4.712	7.539	2.72	1.71	0.96 - 1.22	5.33
10.16 (400")	5.385	8.616	3.10	2.09	1.12 - 1.41	6.10
12.70 (500")	6.731	10.770	3.87	2.86	1.43 - 1.79	7.64
15.24 (600")	8.077	12.923	4.64	3.63	1.74 - 2.17	9.18
17.78 (700")	9.423	15.077	—	—	—	10.72
20.32 (800")	10.770	17.231	—	—	—	12.27
22.86 (900")	12.116	19.385	—	—	—	13.81
25.40 (1000")	13.462	21.539	—	—	—	15.35

*1 투사 비율은 투사된 이미지 크기가 3.81 m (150")인 상태에서 투사하는 동안의 값을 기준으로 합니다.

*2 고정 초점 렌즈 (모델 번호: ET-D75LE90)가 부착된 경우, 화면과 프로젝터 간의 투사 관계가 다른 렌즈와 다릅니다. 자세한 내용은 "고정 초점 렌즈 (모델 번호: ET-D75LE90)" (➔ 31 페이지)을 참조하십시오.

■ 이미지 종횡 비율이 16:9 인 경우

(단위 : m)

렌즈 유형			줌 렌즈											
투사 렌즈 모델 번호			ET-D75LE6		ET-D75LE10		ET-D75LE20		ET-D75LE30		ET-D75LE40		ET-D75LE8	
투사 비율 *1			0.9-1.1:1		1.3-1.7:1		1.7-2.4:1		2.4-4.7:1		4.6-7.4:1		7.3-13.8:1	
투사된 이미지 크기			투사 거리 (L)											
대각선 (SD)	높이 (SH)	너비 (SW)	최소 (LW)	최대 (LT)	최소 (LW)	최대 (LT)	최소 (LW)	최대 (LT)	최소 (LW)	최대 (LT)	최소 (LW)	최대 (LT)	최소 (LW)	최대 (LT)
1.78 (70")	0.872	1.550	1.39	1.66	1.96	2.53	2.53	3.68	3.66	7.14	7.07	11.36	11.09	21.14
2.03 (80")	0.996	1.771	1.60	1.91	2.25	2.91	2.91	4.23	4.20	8.19	8.10	13.00	12.73	24.21
2.29 (90")	1.121	1.992	1.81	2.16	2.54	3.29	3.28	4.77	4.74	9.23	9.13	14.65	14.37	27.29
2.54 (100")	1.245	2.214	2.01	2.41	2.83	3.67	3.65	5.31	5.28	10.28	10.16	16.29	16.01	30.36
3.05 (120")	1.494	2.657	2.43	2.90	3.42	4.42	4.40	6.40	6.35	12.37	12.23	19.58	19.29	36.50
3.81 (150")	1.868	3.321	3.05	3.65	4.29	5.55	5.52	8.03	7.97	15.50	15.32	24.52	24.21	45.72
5.08 (200")	2.491	4.428	4.08	4.89	5.75	7.44	7.39	10.74	10.67	20.73	20.48	32.75	32.40	61.08
6.35 (250")	3.113	5.535	5.12	6.13	7.21	9.33	9.26	13.46	13.36	25.96	25.64	40.97	40.60	76.44
7.62 (300")	3.736	6.641	6.15	7.37	8.67	11.21	11.13	16.17	16.06	31.18	30.80	49.20	48.80	91.79
8.89 (350")	4.358	7.748	7.19	8.61	10.13	13.10	12.99	18.88	18.75	36.41	35.96	57.43	57.00	107.15
10.16 (400")	4.981	8.855	8.22	9.85	11.59	14.99	14.86	21.60	21.45	41.64	41.12	65.65	65.19	122.51
12.70 (500")	6.226	11.069	10.29	12.33	14.51	18.76	18.60	27.03	26.84	52.09	51.44	82.11	81.59	153.23
15.24 (600")	7.472	13.283	12.36	14.81	17.44	22.54	22.33	32.46	32.23	62.54	61.76	98.56	97.98	183.95
17.78 (700")	8.717	15.497	14.43	17.29	20.36	26.31	26.07	37.89	37.62	73.00	72.08	115.02	114.38	—
20.32 (800")	9.962	17.710	16.50	19.77	23.28	30.09	29.81	43.31	43.01	83.45	82.41	131.47	130.77	—
22.86 (900")	11.207	19.924	18.57	22.25	26.20	33.86	33.54	48.74	48.40	93.90	92.73	147.92	147.17	—
25.40 (1000")	12.453	22.138	20.64	24.73	29.12	37.63	37.28	54.17	53.79	104.36	103.05	164.38	163.56	—

렌즈 유형			고정 초점 렌즈			
투사 렌즈 모델 번호			ET-D75LE90 ²		ET-D75LE50	
투사 비율 *1			0.36:1		0.7:1	
투사된 이미지 크기			투사 거리 (L1)	프로젝터와 화면 사이의 거리		투사 거리 (L)
대각선 (SD)	높이 (SH)	너비 (SW)	(L1)	(L4)	(A1)	고정
1.78 (70")	0.872	1.550	—	—	—	1.04
2.03 (80")	0.996	1.771	—	—	—	1.20
2.29 (90")	1.121	1.992	—	—	—	1.36
2.54 (100")	1.245	2.214	—	—	—	1.51
3.05 (120")	1.494	2.657	0.97	-0.04	0.27 - 0.44	1.83
3.81 (150")	1.868	3.321	1.21	0.20	0.36 - 0.58	2.31
5.08 (200")	2.491	4.428	1.60	0.60	0.52 - 0.81	3.10
6.35 (250")	3.113	5.535	2.00	0.99	0.68 - 1.04	3.89
7.62 (300")	3.736	6.641	2.39	1.39	0.83 - 1.27	4.68
8.89 (350")	4.358	7.748	2.79	1.78	0.99 - 1.50	5.48
10.16 (400")	4.981	8.855	3.19	2.18	1.15 - 1.73	6.27
12.70 (500")	6.226	11.069	3.98	2.97	1.47 - 2.19	7.85
15.24 (600")	7.472	13.283	4.77	3.76	1.78 - 2.65	9.44
17.78 (700")	8.717	15.497	—	—	—	11.02
20.32 (800")	9.962	17.710	—	—	—	12.61
22.86 (900")	11.207	19.924	—	—	—	14.19
25.40 (1000")	12.453	22.138	—	—	—	15.78

*1 투사 비율은 투사된 이미지 크기가 3.81 m (150") 인 상태에서 투사하는 동안의 값을 기준으로 합니다.

*2 고정 초점 렌즈 (모델 번호 : ET-D75LE90) 가 부착된 경우 , 화면과 프로젝터 간의 투사 관계가 다른 렌즈와 다릅니다 . 자세한 내용은 " 고정 초점 렌즈 (모델 번호 : ET-D75LE90)" (➡ 31 페이지) 을 참조하십시오 .

■ 이미지 종횡 비율이 4:3 인 경우

(단위 : m)

렌즈 유형			줌 렌즈											
투사 렌즈 모델 번호			ET-D75LE6		ET-D75LE10		ET-D75LE20		ET-D75LE30		ET-D75LE40		ET-D75LE8	
투사 비율 *1			1.1-1.3:1		1.6-2.0:1		2.0-2.9:1		2.9-5.6:1		5.5-8.9:1		8.8-16.5:1	
투사된 이미지 크기			투사 거리 (L)											
대각선 (SD)	높이 (SH)	너비 (SW)	최소 (LW)	최대 (LT)	최소 (LW)	최대 (LT)	최소 (LW)	최대 (LT)	최소 (LW)	최대 (LT)	최소 (LW)	최대 (LT)	최소 (LW)	최대 (LT)
1.78 (70")	1.067	1.422	1.54	1.84	2.17	2.80	2.80	4.07	4.04	7.88	7.80	12.52	12.25	23.32
2.03 (80")	1.219	1.626	1.77	2.11	2.49	3.22	3.21	4.67	4.64	9.03	8.94	14.34	14.06	26.71
2.29 (90")	1.372	1.829	2.00	2.38	2.81	3.63	3.62	5.27	5.23	10.19	10.07	16.15	15.87	30.09
2.54 (100")	1.524	2.032	2.22	2.66	3.13	4.05	4.03	5.86	5.82	11.34	11.21	17.96	17.67	33.47
3.05 (120")	1.829	2.438	2.68	3.20	3.77	4.88	4.86	7.06	7.01	13.64	13.48	21.59	21.28	40.24
3.81 (150")	2.286	3.048	3.36	4.02	4.74	6.13	6.09	8.85	8.79	17.09	16.89	27.02	26.70	50.39
5.08 (200")	3.048	4.064	4.50	5.39	6.35	8.21	8.15	11.84	11.76	22.85	22.58	36.09	35.73	67.31
6.35 (250")	3.810	5.080	5.64	6.76	7.96	10.28	10.20	14.83	14.73	28.61	28.26	45.15	44.76	84.23
7.62 (300")	4.572	6.096	6.78	8.12	9.56	12.36	12.26	17.82	17.70	34.36	33.94	54.21	53.79	101.14
8.89 (350")	5.334	7.112	7.92	9.49	11.17	14.44	14.32	20.81	20.67	40.12	39.63	63.27	62.82	118.06
10.16 (400")	6.096	8.128	9.06	10.85	12.78	16.52	16.38	23.80	23.63	45.88	45.31	72.33	71.85	134.98
12.70 (500")	7.620	10.160	11.34	13.58	16.00	20.68	20.49	29.78	29.57	57.39	56.68	90.45	89.91	168.81
15.24 (600")	9.144	12.192	13.62	16.32	19.21	24.83	24.61	35.76	35.51	68.91	68.05	108.58	107.96	202.65
17.78 (700")	10.668	14.224	15.90	19.05	22.43	28.99	28.72	41.74	41.45	80.42	79.41	126.70	126.02	—
20.32 (800")	12.192	16.256	18.18	21.78	25.65	33.15	32.84	47.72	47.38	91.93	90.78	144.82	144.08	—
22.86 (900")	13.716	18.288	20.46	24.51	28.86	37.31	36.95	53.70	53.32	103.45	102.15	162.95	162.14	—
25.40 (1000")	15.240	20.320	22.74	27.24	32.08	41.46	41.07	59.68	59.26	114.96	113.52	181.07	180.20	—

렌즈 유형			고정 초점 렌즈			
투사 렌즈 모델 번호			ET-D75LE90 ²		ET-D75LE50	
투사 비율 *1			0.44:1		0.8:1	
투사된 이미지 크기			투사 거리 (L1)	프로젝터와 화면 사이의 거리		투사 거리 (L)
대각선 (SD)	높이 (SH)	너비 (SW)	(L1)	(L4)	(A1)	고정
1.78 (70")	1.067	1.422	—	—	—	1.15
2.03 (80")	1.219	1.626	—	—	—	1.33
2.29 (90")	1.372	1.829	—	—	—	1.50
2.54 (100")	1.524	2.032	—	—	—	1.67
3.05 (120")	1.829	2.438	1.07	0.06	0.30 - 0.40	2.02
3.81 (150")	2.286	3.048	1.33	0.32	0.41 - 0.53	2.55
5.08 (200")	3.048	4.064	1.76	0.76	0.58 - 0.75	3.42
6.35 (250")	3.810	5.080	2.20	1.19	0.76 - 0.96	4.29
7.62 (300")	4.572	6.096	2.64	1.63	0.93 - 1.18	5.17
8.89 (350")	5.334	7.112	3.07	2.06	1.11 - 1.40	6.04
10.16 (400")	6.096	8.128	3.51	2.50	1.28 - 1.61	6.91
12.70 (500")	7.620	10.160	4.38	3.37	1.63 - 2.04	8.66
15.24 (600")	9.144	12.192	5.25	4.24	1.98 - 2.47	10.40
17.78 (700")	10.668	14.224	—	—	—	12.15
20.32 (800")	12.192	16.256	—	—	—	13.90
22.86 (900")	13.716	18.288	—	—	—	15.64
25.40 (1000")	15.240	20.320	—	—	—	17.39

*1 투사 비율은 투사된 이미지 크기가 3.81 m (150") 인 상태에서 투사하는 동안의 값을 기준으로 합니다.

*2 고정 초점 렌즈 (모델 번호 : ET-D75LE90) 가 부착된 경우 , 화면과 프로젝터 간의 투사 관계가 다른 렌즈와 다릅니다 . 자세한 내용은 " 고정 초점 렌즈 (모델 번호 : ET-D75LE90)" (➡ 31 페이지) 을 참조하십시오 .

PT-DS20K2 의 경우

■ 이미지 종횡 비율이 4:3 인 경우

(단위 : m)

렌즈 유형			줌 렌즈											
투사 렌즈 모델 번호			ET-D75LE6		ET-D75LE10		ET-D75LE20		ET-D75LE30		ET-D75LE40		ET-D75LE8	
투사 비율 *1			1.0-1.2:1		1.4-1.8:1		1.8-2.6:1		2.6-5.1:1		5.0-8.0:1		7.9-15.0:1	
투사된 이미지 크기			투사 거리 (L)											
대각선 (SD)	높이 (SH)	너비 (SW)	최소 (LW)	최대 (LT)	최소 (LW)	최대 (LT)	최소 (LW)	최대 (LT)	최소 (LW)	최대 (LT)	최소 (LW)	최대 (LT)	최소 (LW)	최대 (LT)
1.78 (70")	1.067	1.422	1.39	1.66	1.95	2.52	2.52	3.66	3.64	7.10	7.02	11.28	11.09	21.14
2.03 (80")	1.219	1.626	1.60	1.91	2.24	2.89	2.89	4.20	4.17	8.13	8.05	12.92	12.73	24.21
2.29 (90")	1.372	1.829	1.81	2.16	2.53	3.27	3.26	4.74	4.71	9.17	9.07	14.56	14.37	27.29
2.54 (100")	1.524	2.032	2.01	2.41	2.82	3.64	3.63	5.28	5.24	10.21	10.10	16.19	16.01	30.36
3.05 (120")	1.829	2.438	2.43	2.90	3.40	4.39	4.37	6.36	6.31	12.29	12.15	19.46	19.29	36.50
3.81 (150")	2.286	3.048	3.05	3.65	4.27	5.52	5.49	7.98	7.92	15.41	15.23	24.37	24.21	45.72
5.08 (200")	3.048	4.064	4.08	4.89	5.72	7.39	7.34	10.67	10.60	20.60	20.35	32.54	32.40	61.08
6.35 (250")	3.810	5.080	5.12	6.13	7.17	9.27	9.20	13.37	13.28	25.79	25.48	40.72	40.60	76.44
7.62 (300")	4.572	6.096	6.15	7.37	8.62	11.14	11.06	16.07	15.96	30.99	30.61	48.89	48.80	91.79
8.89 (350")	5.334	7.112	7.19	8.61	10.07	13.02	12.91	18.77	18.63	36.18	35.74	57.07	57.00	107.15
10.16 (400")	6.096	8.128	8.22	9.85	11.52	14.90	14.77	21.46	21.31	41.38	40.87	65.25	65.19	122.51
12.70 (500")	7.620	10.160	10.29	12.33	14.42	18.65	18.48	26.86	26.67	51.77	51.12	81.60	81.59	153.23
15.24 (600")	9.144	12.192	12.36	14.81	17.33	22.40	22.19	32.25	32.03	62.15	61.38	97.95	97.98	183.95
17.78 (700")	10.668	14.224	14.43	17.29	20.23	26.15	25.91	37.65	37.38	72.54	71.64	114.30	114.38	—
20.32 (800")	12.192	16.256	16.50	19.77	23.13	29.90	29.62	43.04	42.74	82.93	81.89	130.65	130.77	—
22.86 (900")	13.716	18.288	18.57	22.25	26.03	33.65	33.33	48.44	48.10	93.32	92.15	147.00	147.17	—
25.40 (1000")	15.240	20.320	20.64	24.73	28.93	37.40	37.05	53.83	53.45	103.71	102.41	163.36	163.56	—

렌즈 유형			고정 초점 렌즈			
투사 렌즈 모델 번호			ET-D75LE90 ²			ET-D75LE50
투사 비율 *1			0.39:1			0.8:1
투사된 이미지 크기			투사 거리	프로젝터와 화면 사이의 거리		투사 거리 (L)
대각선 (SD)	높이 (SH)	너비 (SW)	(L1)	(L4)	(A1)	고정
1.78 (70")	1.067	1.422	—	—	—	1.03
2.03 (80")	1.219	1.626	—	—	—	1.19
2.29 (90")	1.372	1.829	—	—	—	1.35
2.54 (100")	1.524	2.032	—	—	—	1.50
3.05 (120")	1.829	2.438	0.96	-0.04	0.26	1.82
3.81 (150")	2.286	3.048	1.20	0.19	0.36	2.29
5.08 (200")	3.048	4.064	1.59	0.59	0.51	3.08
6.35 (250")	3.810	5.080	1.99	0.98	0.67	3.87
7.62 (300")	4.572	6.096	2.38	1.37	0.83	4.65
8.89 (350")	5.334	7.112	2.77	1.77	0.98	5.44
10.16 (400")	6.096	8.128	3.17	2.16	1.14	6.23
12.70 (500")	7.620	10.160	3.95	2.95	1.46	7.80
15.24 (600")	9.144	12.192	4.74	3.73	1.77	9.38
17.78 (700")	10.668	14.224	—	—	—	10.96
20.32 (800")	12.192	16.256	—	—	—	12.53
22.86 (900")	13.716	18.288	—	—	—	14.11
25.40 (1000")	15.240	20.320	—	—	—	15.68

*1 투사 비율은 투사된 이미지 크기가 3.81 m (150") 인 상태에서 투사하는 동안의 값을 기준으로 합니다.

*2 고정 초점 렌즈 (모델 번호 : ET-D75LE90) 가 부착된 경우, 화면과 프로젝터 간의 투사 관계가 다른 렌즈와 다릅니다. 자세한 내용은 "고정 초점 렌즈 (모델 번호 : ET-D75LE90)" (➡ 31 페이지) 을 참조하십시오 .

■ 이미지 종횡 비율이 16:9 인 경우

(단위 : m)

렌즈 유형			줌 렌즈											
투사 렌즈 모델 번호			ET-D75LE6		ET-D75LE10		ET-D75LE20		ET-D75LE30		ET-D75LE40		ET-D75LE8	
투사 비율 *1			1.0-1.2:1		1.4-1.8:1		1.8-2.6:1		2.6-5.1:1		5.0-8.0:1		8.0-15.0:1	
투사된 이미지 크기			투사 거리 (L)											
대각선 (SD)	높이 (SH)	너비 (SW)	최소 (LW)	최대 (LT)	최소 (LW)	최대 (LT)	최소 (LW)	최대 (LT)	최소 (LW)	최대 (LT)	최소 (LW)	최대 (LT)	최소 (LW)	최대 (LT)
1.78 (70")	0.872	1.550	1.52	1.82	2.13	2.75	2.75	4.00	3.97	7.74	7.66	12.31	12.12	23.06
2.03 (80")	0.996	1.771	1.75	2.09	2.44	3.16	3.15	4.59	4.55	8.88	8.78	14.09	13.90	26.41
2.29 (90")	1.121	1.992	1.97	2.36	2.76	3.57	3.56	5.17	5.14	10.01	9.90	15.87	15.69	29.76
2.54 (100")	1.245	2.214	2.20	2.63	3.08	3.98	3.96	5.76	5.72	11.14	11.01	17.65	17.47	33.10
3.05 (120")	1.494	2.657	2.65	3.17	3.71	4.79	4.77	6.94	6.89	13.40	13.25	21.21	21.04	39.79
3.81 (150")	1.868	3.321	3.33	3.98	4.66	6.02	5.98	8.70	8.64	16.80	16.60	26.56	26.40	49.83
5.08 (200")	2.491	4.428	4.45	5.33	6.24	8.06	8.01	11.64	11.56	22.46	22.19	35.46	35.33	66.56
6.35 (250")	3.113	5.535	5.58	6.68	7.82	10.11	10.03	14.58	14.47	28.11	27.77	44.37	44.26	83.29
7.62 (300")	3.736	6.641	6.71	8.03	9.40	12.15	12.05	17.51	17.39	33.77	33.36	53.27	53.19	100.02
8.89 (350")	4.358	7.748	7.84	9.38	10.98	14.19	14.07	20.45	20.31	39.43	38.95	62.18	62.12	116.75
10.16 (400")	4.981	8.855	8.96	10.73	12.56	16.23	16.10	23.39	23.23	45.09	44.53	71.09	71.05	133.48
12.70 (500")	6.226	11.069	11.22	13.43	15.72	20.32	20.14	29.27	29.06	56.40	55.70	88.90	88.91	166.95
15.24 (600")	7.472	13.283	13.47	16.14	18.88	24.41	24.18	35.15	34.90	67.72	66.88	106.71	106.77	200.41
17.78 (700")	8.717	15.497	15.73	18.84	22.04	28.49	28.23	41.02	40.73	79.04	78.05	124.52	124.63	—
20.32 (800")	9.962	17.710	17.98	21.54	25.20	32.58	32.27	46.90	46.57	90.35	89.22	142.34	142.49	—
22.86 (900")	11.207	19.924	20.24	24.24	28.36	36.66	36.32	52.78	52.40	101.67	100.39	160.15	160.35	—
25.40 (1000")	12.453	22.138	22.49	26.94	31.53	40.75	40.36	58.65	58.24	112.98	111.56	177.96	178.20	—

렌즈 유형			고정 초점 렌즈			
투사 렌즈 모델 번호			ET-D75LE90 ²		ET-D75LE50	
투사 비율 *1			0.39:1		0.8:1	
투사된 이미지 크기			투사 거리 (L1)	프로젝터와 화면 사이의 거리		투사 거리 (L)
대각선 (SD)	높이 (SH)	너비 (SW)		(L4)	(A1)	고정
1.78 (70")	0.872	1.550	—	—	—	1.13
2.03 (80")	0.996	1.771	—	—	—	1.30
2.29 (90")	1.121	1.992	—	—	—	1.47
2.54 (100")	1.245	2.214	—	—	—	1.64
3.05 (120")	1.494	2.657	1.05	0.04	0.30 - 0.54	1.99
3.81 (150")	1.868	3.321	1.31	0.30	0.40 - 0.71	2.50
5.08 (200")	2.491	4.428	1.73	0.73	0.57 - 0.98	3.36
6.35 (250")	3.113	5.535	2.16	1.15	0.74 - 1.26	4.22
7.62 (300")	3.736	6.641	2.59	1.58	0.91 - 1.53	5.08
8.89 (350")	4.358	7.748	3.02	2.01	1.08 - 1.81	5.93
10.16 (400")	4.981	8.855	3.45	2.44	1.26 - 2.08	6.79
12.70 (500")	6.226	11.069	4.30	3.30	1.60 - 2.63	8.51
15.24 (600")	7.472	13.283	5.16	4.15	1.94 - 3.18	10.22
17.78 (700")	8.717	15.497	—	—	—	11.94
20.32 (800")	9.962	17.710	—	—	—	13.66
22.86 (900")	11.207	19.924	—	—	—	15.37
25.40 (1000")	12.453	22.138	—	—	—	17.09

*1 투사 비율은 투사된 이미지 크기가 3.81 m (150") 인 상태에서 투사하는 동안의 값을 기준으로 합니다.

*2 고정 초점 렌즈 (모델 번호 : ET-D75LE90) 가 부착된 경우 , 화면과 프로젝터 간의 투사 관계가 다른 렌즈와 다릅니다 . 자세한 내용은 " 고정 초점 렌즈 (모델 번호 : ET-D75LE90)" (➡ 31 페이지) 을 참조하십시오 .

PT-DW17K2 의 경우

■ 이미지 종횡 비율이 16:9 인 경우

(단위 : m)

렌즈 유형			줌 렌즈											
투사 렌즈 모델 번호			ET-D75LE6		ET-D75LE10		ET-D75LE20		ET-D75LE30		ET-D75LE40		ET-D75LE8	
투사 비율 *1			1.0-1.2:1		1.4-1.9:1		1.8-2.7:1		2.7-5.2:1		5.1-8.2:1		8.2-15.4:1	
투사된 이미지 크기			투사 거리 (L)											
대각선 (SD)	높이 (SH)	너비 (SW)	최소 (LW)	최대 (LT)	최소 (LW)	최대 (LT)	최소 (LW)	최대 (LT)	최소 (LW)	최대 (LT)	최소 (LW)	최대 (LT)	최소 (LW)	최대 (LT)
1.78 (70")	0.872	1.550	1.56	1.87	2.18	2.82	2.82	4.10	4.07	7.94	7.86	12.62	12.43	23.65
2.03 (80")	0.996	1.771	1.79	2.14	2.51	3.24	3.23	4.70	4.67	9.10	9.01	14.45	14.26	27.08
2.29 (90")	1.121	1.992	2.02	2.42	2.83	3.66	3.65	5.31	5.27	10.26	10.15	16.27	16.09	30.51
2.54 (100")	1.245	2.214	2.25	2.70	3.15	4.08	4.06	5.91	5.87	11.42	11.30	18.10	17.92	33.94
3.05 (120")	1.494	2.657	2.72	3.25	3.80	4.92	4.89	7.11	7.07	13.74	13.59	21.75	21.58	40.80
3.81 (150")	1.868	3.321	3.41	4.08	4.78	6.17	6.14	8.92	8.86	17.22	17.02	27.23	27.08	51.09
5.08 (200")	2.491	4.428	4.56	5.47	6.40	8.27	8.21	11.93	11.85	23.03	22.75	36.36	36.23	68.25
6.35 (250")	3.113	5.535	5.72	6.85	8.02	10.36	10.28	14.95	14.84	28.83	28.48	45.49	45.39	85.40
7.62 (300")	3.736	6.641	6.87	8.24	9.64	12.46	12.36	17.96	17.83	34.63	34.20	54.62	54.54	102.55
8.89 (350")	4.358	7.748	8.03	9.62	11.26	14.55	14.43	20.97	20.82	40.43	39.93	63.75	63.70	119.70
10.16 (400")	4.981	8.855	9.18	11.01	12.88	16.65	16.50	23.98	23.81	46.23	45.66	72.88	72.85	136.85
12.70 (500")	6.226	11.069	11.49	13.78	16.12	20.83	20.65	30.01	29.80	57.83	57.11	91.14	91.16	171.16
15.24 (600")	7.472	13.283	13.80	16.55	19.36	25.02	24.80	36.03	35.78	69.43	68.56	109.40	109.47	205.46
17.78 (700")	8.717	15.497	16.11	19.32	22.60	29.21	28.94	42.06	41.76	81.03	80.02	127.66	127.78	—
20.32 (800")	9.962	17.710	18.42	22.09	25.84	33.40	33.09	48.08	47.74	92.63	91.47	145.92	146.09	—
22.86 (900")	11.207	19.924	20.73	24.86	29.08	37.59	37.23	54.11	53.72	104.23	102.92	164.18	164.39	—
25.40 (1000")	12.453	22.138	23.04	27.63	32.32	41.78	41.38	60.13	59.70	115.83	114.38	182.44	182.70	—

렌즈 유형			고정 초점 렌즈			
투사 렌즈 모델 번호			ET-D75LE90 ²			ET-D75LE50
투사 비율 *1			0.40:1			0.8:1
투사된 이미지 크기			투사 거리	프로젝터와 화면 사이의 거리		투사 거리 (L)
대각선 (SD)	높이 (SH)	너비 (SW)	(L1)	(L4)	(A1)	고정
1.78 (70")	0.872	1.550	—	—	—	1.16
2.03 (80")	0.996	1.771	—	—	—	1.34
2.29 (90")	1.121	1.992	—	—	—	1.51
2.54 (100")	1.245	2.214	—	—	—	1.69
3.05 (120")	1.494	2.657	1.07	0.07	0.31 - 0.58	2.04
3.81 (150")	1.868	3.321	1.34	0.33	0.41 - 0.76	2.57
5.08 (200")	2.491	4.428	1.78	0.77	0.59 - 1.05	3.45
6.35 (250")	3.113	5.535	2.22	1.21	0.76 - 1.34	4.33
7.62 (300")	3.736	6.641	2.65	1.65	0.94 - 1.63	5.21
8.89 (350")	4.358	7.748	3.09	2.09	1.12 - 1.92	6.09
10.16 (400")	4.981	8.855	3.53	2.53	1.29 - 2.21	6.96
12.70 (500")	6.226	11.069	4.41	3.40	1.64 - 2.79	8.72
15.24 (600")	7.472	13.283	5.29	4.28	1.99 - 3.37	10.48
17.78 (700")	8.717	15.497	—	—	—	12.24
20.32 (800")	9.962	17.710	—	—	—	14.00
22.86 (900")	11.207	19.924	—	—	—	15.76
25.40 (1000")	12.453	22.138	—	—	—	17.52

*1 투사 비율은 투사된 이미지 크기가 3.81 m (150") 인 상태에서 투사하는 동안의 값을 기준으로 합니다.

*2 고정 초점 렌즈 (모델 번호 : ET-D75LE90) 가 부착된 경우, 화면과 프로젝터 간의 투사 관계가 다른 렌즈와 다릅니다. 자세한 내용은 "고정 초점 렌즈 (모델 번호 : ET-D75LE90)" (➡ 31 페이지) 을 참조하십시오 .

■ 이미지 종횡 비율이 4:3 인 경우

(단위 : m)

렌즈 유형			줌 렌즈											
투사 렌즈 모델 번호			ET-D75LE6		ET-D75LE10		ET-D75LE20		ET-D75LE30		ET-D75LE40		ET-D75LE8	
투사 비율 *1			1.4-1.6:1		1.9-2.5:1		2.5-3.6:1		3.6-6.9:1		6.8-10.9:1		10.9-20.5:1	
투사된 이미지 크기			투사 거리 (L)											
대각선 (SD)	높이 (SH)	너비 (SW)	최소 (LW)	최대 (LT)	최소 (LW)	최대 (LT)	최소 (LW)	최대 (LT)	최소 (LW)	최대 (LT)	최소 (LW)	최대 (LT)	최소 (LW)	최대 (LT)
1.78 (70")	1.067	1.422	1.92	2.30	2.69	3.48	3.47	5.05	5.01	9.77	9.66	15.49	15.30	29.04
2.03 (80")	1.219	1.626	2.21	2.64	3.09	3.99	3.98	5.78	5.75	11.19	11.06	17.72	17.55	33.24
2.29 (90")	1.372	1.829	2.49	2.98	3.49	4.51	4.49	6.52	6.48	12.61	12.46	19.96	19.79	37.44
2.54 (100")	1.524	2.032	2.77	3.32	3.88	5.02	4.99	7.26	7.21	14.03	13.86	22.19	22.03	41.64
3.05 (120")	1.829	2.438	3.34	4.00	4.68	6.05	6.01	8.74	8.68	16.87	16.67	26.67	26.51	50.04
3.81 (150")	2.286	3.048	4.19	5.01	5.87	7.58	7.53	10.95	10.87	21.13	20.88	33.37	33.24	62.64
5.08 (200")	3.048	4.064	5.60	6.71	7.85	10.15	10.07	14.64	14.53	28.23	27.89	44.55	44.44	83.63
6.35 (250")	3.810	5.080	7.01	8.40	9.83	12.71	12.61	18.32	18.20	35.33	34.90	55.73	55.65	104.63
7.62 (300")	4.572	6.096	8.43	10.10	11.82	15.28	15.15	22.01	21.86	42.43	41.91	66.91	66.86	125.63
8.89 (350")	5.334	7.112	9.84	11.80	13.80	17.84	17.68	25.70	25.52	49.53	48.92	78.08	78.07	146.63
10.16 (400")	6.096	8.128	11.26	13.49	15.78	20.40	20.22	29.39	29.18	56.64	55.93	89.26	89.28	167.63
12.70 (500")	7.620	10.160	14.08	16.88	19.75	25.53	25.30	36.76	36.50	70.84	69.95	111.62	111.69	209.62
15.24 (600")	9.144	12.192	16.91	20.27	23.72	30.66	30.38	44.14	43.83	85.04	83.98	133.97	134.11	251.62
17.78 (700")	10.668	14.224	19.74	23.67	27.69	35.79	35.45	51.52	51.15	99.24	98.00	156.33	156.52	—
20.32 (800")	12.192	16.256	22.57	27.06	31.65	40.92	40.53	58.89	58.47	113.45	112.02	178.69	178.94	—
22.86 (900")	13.716	18.288	25.40	30.45	35.62	46.05	45.60	66.27	65.80	127.65	126.04	201.04	201.35	—
25.40 (1000")	15.240	20.320	28.22	33.84	39.59	51.17	50.68	73.64	73.12	141.85	140.07	223.40	223.77	—

렌즈 유형			고정 초점 렌즈			
투사 렌즈 모델 번호			ET-D75LE90 ²		ET-D75LE50	
투사 비율 *1			0.54:1		1.0:1	
투사된 이미지 크기			투사 거리 (L1)	프로젝터와 화면 사이의 거리		투사 거리 (L)
대각선 (SD)	높이 (SH)	너비 (SW)	(L1)	(L4)	(A1)	고정
1.78 (70")	1.067	1.422	—	—	—	1.44
2.03 (80")	1.219	1.626	—	—	—	1.65
2.29 (90")	1.372	1.829	—	—	—	1.87
2.54 (100")	1.524	2.032	—	—	—	2.08
3.05 (120")	1.829	2.438	1.31	0.30	0.40 - 0.74	2.51
3.81 (150")	2.286	3.048	1.63	0.63	0.53 - 0.95	3.16
5.08 (200")	3.048	4.064	2.17	1.16	0.75 - 1.31	4.24
6.35 (250")	3.810	5.080	2.71	1.70	0.96 - 1.66	5.31
7.62 (300")	4.572	6.096	3.25	2.24	1.18 - 2.02	6.39
8.89 (350")	5.334	7.112	3.78	2.78	1.39 - 2.37	7.47
10.16 (400")	6.096	8.128	4.32	3.31	1.61 - 2.73	8.54
12.70 (500")	7.620	10.160	5.40	4.39	2.03 - 3.44	10.70
15.24 (600")	9.144	12.192	6.47	5.46	2.46 - 4.15	12.85
17.78 (700")	10.668	14.224	—	—	—	15.00
20.32 (800")	12.192	16.256	—	—	—	17.16
22.86 (900")	13.716	18.288	—	—	—	19.31
25.40 (1000")	15.240	20.320	—	—	—	21.46

*1 투사 비율은 투사된 이미지 크기가 3.81 m (150") 인 상태에서 투사하는 동안의 값을 기준으로 합니다.

*2 고정 초점 렌즈 (모델 번호 : ET-D75LE90) 가 부착된 경우 , 화면과 프로젝터 간의 투사 관계가 다른 렌즈와 다릅니다 . 자세한 내용은 " 고정 초점 렌즈 (모델 번호 : ET-D75LE90)" (➡ 31 페이지) 을 참조하십시오 .

PT-DZ16K2 의 경우

■ 이미지 종횡 비율이 16:9 인 경우

(단위 : m)

렌즈 유형			줌 렌즈											
투사 렌즈 모델 번호			ET-D75LE6		ET-D75LE10		ET-D75LE20		ET-D75LE30		ET-D75LE40		ET-D75LE8	
투사 비율 *1			0.9-1.1:1		1.3-1.7:1		1.7-2.4:1		2.4-4.7:1		4.6-7.4:1		7.3-13.8:1	
투사된 이미지 크기			투사 거리 (L)											
대각선 (SD)	높이 (SH)	너비 (SW)	최소 (LW)	최대 (LT)	최소 (LW)	최대 (LT)	최소 (LW)	최대 (LT)	최소 (LW)	최대 (LT)	최소 (LW)	최대 (LT)	최소 (LW)	최대 (LT)
1.78 (70")	0.872	1.550	1.40	1.67	1.96	2.53	2.53	3.68	3.66	7.14	7.07	11.36	11.16	21.28
2.03 (80")	0.996	1.771	1.61	1.92	2.25	2.91	2.91	4.23	4.20	8.19	8.10	13.00	12.81	24.37
2.29 (90")	1.121	1.992	1.82	2.17	2.54	3.29	3.28	4.77	4.74	9.23	9.13	14.65	14.46	27.46
2.54 (100")	1.245	2.214	2.03	2.42	2.83	3.67	3.65	5.31	5.28	10.28	10.16	16.29	16.11	30.55
3.05 (120")	1.494	2.657	2.44	2.92	3.42	4.42	4.40	6.40	6.35	12.37	12.23	19.58	19.41	36.73
3.81 (150")	1.868	3.321	3.07	3.67	4.29	5.55	5.52	8.03	7.97	15.50	15.32	24.52	24.36	46.00
5.08 (200")	2.491	4.428	4.11	4.92	5.75	7.44	7.39	10.74	10.67	20.73	20.48	32.75	32.61	61.46
6.35 (250")	3.113	5.535	5.15	6.17	7.21	9.33	9.26	13.46	13.36	25.96	25.64	40.97	40.86	76.91
7.62 (300")	3.736	6.641	6.19	7.41	8.67	11.21	11.13	16.17	16.06	31.18	30.80	49.20	49.11	92.37
8.89 (350")	4.358	7.748	7.23	8.66	10.13	13.10	12.99	18.88	18.75	36.41	35.96	57.43	57.35	107.82
10.16 (400")	4.981	8.855	8.28	9.91	11.59	14.99	14.86	21.60	21.45	41.64	41.12	65.65	65.60	123.28
12.70 (500")	6.226	11.069	10.36	12.40	14.51	18.76	18.60	27.03	26.84	52.09	51.44	82.11	82.10	154.19
15.24 (600")	7.472	13.283	12.44	14.90	17.44	22.54	22.33	32.46	32.23	62.54	61.76	98.56	98.60	185.10
25.40 (1000")	12.453	22.138	20.77	24.88	29.12	37.63	37.28	54.17	53.79	104.36	103.05	164.38	164.59	—

렌즈 유형			고정 초점 렌즈			
투사 렌즈 모델 번호			ET-D75LE90*2			ET-D75LE50
투사 비율 *1			0.36:1			0.7:1
투사된 이미지 크기			투사 거리	프로젝터와 화면 사이의 거리		투사 거리 (L)
대각선 (SD)	높이 (SH)	너비 (SW)	(L1)	(L4)	(A1)	고정
1.78 (70")	0.872	1.550	—	—	—	1.04
2.03 (80")	0.996	1.771	—	—	—	1.20
2.29 (90")	1.121	1.992	—	—	—	1.36
2.54 (100")	1.245	2.214	—	—	—	1.51
3.05 (120")	1.494	2.657	0.97	-0.04	0.27 - 0.44	1.83
3.81 (150")	1.868	3.321	1.21	0.20	0.36 - 0.58	2.31
5.08 (200")	2.491	4.428	1.60	0.60	0.52 - 0.81	3.10
6.35 (250")	3.113	5.535	2.00	0.99	0.68 - 1.04	3.89
7.62 (300")	3.736	6.641	2.39	1.39	0.83 - 1.27	4.68
8.89 (350")	4.358	7.748	2.79	1.78	0.99 - 1.50	5.48
10.16 (400")	4.981	8.855	3.19	2.18	1.15 - 1.73	6.27
12.70 (500")	6.226	11.069	3.98	2.97	1.47 - 2.19	7.85
15.24 (600")	7.472	13.283	4.77	3.76	1.78 - 2.65	9.44
25.40 (1000")	12.453	22.138	—	—	—	15.78

*1 투사 비율은 투사된 이미지 크기가 3.81 m (150") 인 상태에서 투사하는 동안의 값을 기준으로 합니다.

*2 고정 초점 렌즈 (모델 번호 : ET-D75LE90) 가 부착된 경우, 화면과 프로젝터 간의 투사 관계가 다른 렌즈와 다릅니다. 자세한 내용은 "고정 초점 렌즈 (모델 번호 : ET-D75LE90)" (➡ 31 페이지) 을 참조하십시오.

■ 이미지 종횡 비율이 4:3 인 경우

(단위 : m)

렌즈 유형			줌 렌즈											
투사 렌즈 모델 번호			ET-D75LE6		ET-D75LE10		ET-D75LE20		ET-D75LE30		ET-D75LE40		ET-D75LE8	
투사 비율 *1			1.2-1.5:1		1.7-2.2:1		2.2-3.2:1		3.2-6.2:1		6.2-9.9:1		9.8-18.5:1	
투사된 이미지 크기			투사 거리 (L)											
대각선 (SD)	높이 (SH)	너비 (SW)	최소 (LW)		최대 (LT)		최소 (LW)		최대 (LT)		최소 (LW)		최대 (LT)	
			1.78 (70")	1.067	1.422	1.73	2.06	2.42	3.12	3.12	4.53	4.50	8.78	8.68
2.03 (80")	1.219	1.626	1.98	2.37	2.77	3.59	3.57	5.20	5.16	10.06	9.95	15.95	15.77	29.90
2.29 (90")	1.372	1.829	2.24	2.68	3.13	4.05	4.03	5.86	5.82	11.34	11.21	17.96	17.78	33.69
2.54 (100")	1.524	2.032	2.49	2.98	3.49	4.51	4.49	6.53	6.48	12.62	12.47	19.98	19.80	37.47
3.05 (120")	1.829	2.438	3.00	3.59	4.20	5.43	5.40	7.86	7.80	15.18	15.00	24.00	23.84	45.03
3.81 (150")	2.286	3.048	3.77	4.51	5.27	6.82	6.78	9.85	9.78	19.01	18.79	30.04	29.90	56.38
5.08 (200")	3.048	4.064	5.04	6.03	7.06	9.13	9.06	13.17	13.08	25.41	25.10	40.11	39.99	75.30
6.35 (250")	3.810	5.080	6.32	7.56	8.85	11.44	11.35	16.49	16.38	31.81	31.42	50.18	50.09	94.21
7.62 (300")	4.572	6.096	7.59	9.09	10.64	13.75	13.63	19.82	19.68	38.20	37.73	60.25	60.18	113.13
8.89 (350")	5.334	7.112	8.87	10.62	12.42	16.06	15.92	23.14	22.97	44.60	44.05	70.32	70.28	132.04
10.16 (400")	6.096	8.128	10.14	12.14	14.21	18.37	18.21	26.46	26.27	51.00	50.36	80.39	80.37	150.95
12.70 (500")	7.620	10.16	12.69	15.20	17.78	22.99	22.78	33.10	32.87	63.79	62.99	100.52	100.56	188.78
15.24 (600")	9.144	12.192	15.24	18.25	21.36	27.61	27.35	39.75	39.47	76.58	75.62	120.66	120.75	226.61
25.40 (1000")	15.240	20.320	25.44	30.47	35.65	46.08	45.64	66.32	65.85	127.75	126.15	201.21	201.52	—

렌즈 유형			고정 초점 렌즈			
투사 렌즈 모델 번호			ET-D75LE90 ²			ET-D75LE50
투사 비율 *1			0.48:1			0.9:1
투사 화면 크기			투사 거리 (L1)	프로젝터와 화면 사이의 거리		투사 거리 (L) 고정
대각선 (SD)	높이 (SH)	너비 (SW)		(L4)	(A1)	
1.78 (70")	1.067	1.422	—	—	—	1.29
2.03 (80")	1.219	1.626	—	—	—	1.48
2.29 (90")	1.372	1.829	—	—	—	1.67
2.54 (100")	1.524	2.032	—	—	—	1.87
3.05 (120")	1.829	2.438	1.18	0.17	0.35 - 0.56	2.26
3.81 (150")	2.286	3.048	1.47	0.47	0.47 - 0.73	2.84
5.08 (200")	3.048	4.064	1.96	0.95	0.66 - 1.01	3.81
6.35 (250")	3.810	5.080	2.44	1.43	0.85 - 1.30	4.78
7.62 (300")	4.572	6.096	2.93	1.92	1.05 - 1.58	5.75
8.89 (350")	5.334	7.112	3.41	2.40	1.24 - 1.86	6.72
10.16 (400")	6.096	8.128	3.89	2.89	1.43 - 2.14	7.69
12.70 (500")	7.620	10.160	4.86	3.86	1.82 - 2.71	9.63
15.24 (600")	9.144	12.192	5.83	4.82	2.21 - 3.27	11.57
25.40 (1000")	15.240	20.320	—	—	—	19.33

*1 투사 비율은 투사된 이미지 크기가 3.81 m (150") 인 상태에서 투사하는 동안의 값을 기준으로 합니다.

*2 고정 초점 렌즈 (모델 번호 : ET-D75LE90) 가 부착된 경우 , 화면과 프로젝터 간의 투사 관계가 다른 렌즈와 다릅니다 . 자세한 내용은 "고정 초점 렌즈 (모델 번호 : ET-D75LE90)" (➡ 31 페이지) 을 참조하십시오 .

투사 렌즈의 투사 거리를 계산하기 위한 공식

이 설명서에 명시되지 투사된 이미지 크기를 사용하려면 투사된 이미지 크기 SD (m) 를 확인하고 해당하는 공식을 이용하여 투사 거리를 계산하십시오 .

모든 공식의 단위는 m 입니다 . (다음 계산식으로 구한 값에는 약간의 오차가 포함됩니다 .)

이미지 크기 지정 (인치 단위 값) 을 사용하여 투사 거리를 계산하는 경우 , 인치 값에 0.0254 를 곱한 후 투사 거리를 계산하는 공식에서 SD 로 대체합니다 .

PT-DZ21K2 의 경우

■ 줌 렌즈

투사 렌즈 모델 번호	투사 비율	종횡 비	투사 거리 (L) 공식	
			최소 (LW)	최대 (LT)
ET-D75LE6	0.9 - 1.1:1	16:10	= 0.8150 x SD - 0.0566	= 0.9764 x SD - 0.0736
	0.9 - 1.1:1	16:9	= 0.8858 x SD - 0.0566	= 1.0630 x SD - 0.0736
	1.1 - 1.3:1	4:3	= 0.7913 x SD - 0.0566	= 0.9488 x SD - 0.0736
ET-D75LE10	1.3 - 1.7:1	16:10	= 1.1186 x SD - 0.0857	= 1.4458 x SD - 0.1085
	1.3 - 1.7:1	16:9	= 1.1497 x SD - 0.0857	= 1.4860 x SD - 0.1085
	1.6 - 2.0:1	4:3	= 1.2663 x SD - 0.0857	= 1.6367 x SD - 0.1085
ET-D75LE20	1.7 - 2.4:1	16:10	= 1.4312 x SD - 0.0832	= 2.0795 x SD - 0.1162
	1.7 - 2.4:1	16:9	= 1.4709 x SD - 0.0832	= 2.1373 x SD - 0.1162
	2.0 - 2.9:1	4:3	= 1.6202 x SD - 0.0832	= 2.3542 x SD - 0.1162
ET-D75LE30	2.4 - 4.7:1	16:10	= 2.0647 x SD - 0.1131	= 4.0041 x SD - 0.1765
	2.4 - 4.7:1	16:9	= 2.1221 x SD - 0.1131	= 4.1155 x SD - 0.1765
	2.9 - 5.6:1	4:3	= 2.3374 x SD - 0.1131	= 4.5330 x SD - 0.1765
ET-D75LE40	4.6 - 7.4:1	16:10	= 3.9532 x SD - 0.1577	= 6.3027 x SD - 0.1615
	4.6 - 7.4:1	16:9	= 4.0631 x SD - 0.1577	= 6.4779 x SD - 0.1615
	5.5 - 8.9:1	4:3	= 4.4754 x SD - 0.1577	= 7.1351 x SD - 0.1615
ET-D75LE8	7.3 - 13.8:1	16:10	= 6.4567 x SD - 0.3862	= 12.0945 x SD - 0.3598
	7.3 - 13.8:1	16:9	= 7.0315 x SD - 0.3862	= 13.1732 x SD - 0.3598
	8.8 - 16.5:1	4:3	= 6.2795 x SD - 0.3862	= 11.7677 x SD - 0.3598

■ 고정 초점 렌즈

투사 렌즈 모델 번호	투사 비율	종횡 비	투사 거리 (L1) 공식	프로젝터와 화면 사이의 거리 계산 공식 (A1)	
				최소	최대
ET-D75LE90	0.36:1	16:10	= 0.303 x SD + 0.020	= 0.229 x SH - 0.114	= 0.283 x SH - 0.114
	0.36:1	16:9	= 0.312 x SD + 0.020	= 0.254 x SH - 0.114	= 0.370 x SH - 0.114
	0.44:1	4:3	= 0.343 x SD + 0.020	= 0.229 x SH - 0.114	= 0.283 x SH - 0.114

투사 렌즈 모델 번호	투사 비율	종횡 비	투사 거리 (L) 공식
ET-D75LE50	0.7:1	16:10	= 0.6072 x SD - 0.0713
	0.7:1	16:9	= 0.6240 x SD - 0.0713
	0.8:1	4:3	= 0.6873 x SD - 0.0713

PT-DS20K2 의 경우

■ 줌 렌즈

투사 렌즈 모델 번호	투사 비율	종횡 비	투사 거리 (L) 공식	
			최소 (LW)	최대 (LT)
ET-D75LE6	1.0 - 1.2:1	4:3	= 0.8150 x SD - 0.0566	= 0.9764 x SD - 0.0736
	1.0 - 1.2:1	16:9	= 0.8976 x SD - 0.0566	= 1.0748 x SD - 0.0736
ET-D75LE10	1.4 - 1.8:1	4:3	= 1.1425 x SD - 0.0857	= 1.4767 x SD - 0.1085
	1.4 - 1.8:1	16:9	= 1.2446 x SD - 0.0857	= 1.6086 x SD - 0.1085

2 장 시작 – 설정

투사 렌즈 모델 번호	투사 비율	종횡 비	투사 거리 (L) 공식	
			최소 (LW)	최대 (LT)
ET-D75LE20	1.8 - 2.6:1	4:3	= 1.4618 x SD - 0.0832	= 2.1241 x SD - 0.1162
	1.8 - 2.6:1	16:9	= 1.5924 x SD - 0.0832	= 2.3137 x SD - 0.1162
ET-D75LE30	2.6 - 5.1:1	4:3	= 2.1089 x SD - 0.1131	= 4.0899 x SD - 0.1765
	2.6 - 5.1:1	16:9	= 2.2972 x SD - 0.1131	= 4.4552 x SD - 0.1765
ET-D75LE40	5.0 - 8.0:1	4:3	= 4.0379 x SD - 0.1577	= 6.4377 x SD - 0.1615
	5.0 - 8.0:1	16:9	= 4.3985 x SD - 0.1577	= 7.0126 x SD - 0.1615
ET-D75LE8	7.9 - 15.0:1	4:3	= 6.4567 x SD - 0.3862	= 12.0945 x SD - 0.3598
	8.0 - 15.0:1	16:9	= 7.1102 x SD - 0.3862	= 13.3189 x SD - 0.3598

■ 고정 초점 렌즈

투사 렌즈 모델 번호	투사 비율	종횡 비	투사 거리 (L1) 공식	프로젝터와 화면 사이의 거리 계산 공식 (A1)	
				최소	최대
ET-D75LE90	0.39:1	4:3	= 0.310 x SD + 0.020	= 0.206 x SH - 0.114	
	0.39:1	16:9	= 0.337 x SD + 0.020	= 0.275 x SH - 0.114	= 0.441 x SH - 0.114

투사 렌즈 모델 번호	투사 비율	종횡 비	투사 거리 (L) 공식
ET-D75LE50	0.8:1	4:3	= 0.6202 x SD - 0.0713
	0.8:1	16:9	= 0.6755 x SD - 0.0713

PT-DW17K2 의 경우

■ 줌 렌즈

투사 렌즈 모델 번호	투사 비율	종횡 비	투사 거리 (L) 공식	
			최소 (LW)	최대 (LT)
ET-D75LE6	1.0 - 1.2:1	16:9	= 0.9094 x SD - 0.0566	= 1.0906 x SD - 0.0736
	1.4 - 1.6:1	4:3	= 1.1142 x SD - 0.0566	= 1.3346 x SD - 0.0736
ET-D75LE10	1.4 - 1.9:1	16:9	= 1.2759 x SD - 0.0857	= 1.6491 x SD - 0.1085
	1.9 - 2.5:1	4:3	= 1.5620 x SD - 0.0857	= 2.0190 x SD - 0.1085
ET-D75LE20	1.8 - 2.7:1	16:9	= 1.6324 x SD - 0.0832	= 2.3720 x SD - 0.1162
	2.5 - 3.6:1	4:3	= 1.9986 x SD - 0.0832	= 2.9040 x SD - 0.1162
ET-D75LE30	2.7 - 5.2:1	16:9	= 2.3550 x SD - 0.1131	= 4.5673 x SD - 0.1765
	3.6 - 6.9:1	4:3	= 2.8833 x SD - 0.1131	= 5.5917 x SD - 0.1765
ET-D75LE40	5.1 - 8.2:1	16:9	= 4.5092 x SD - 0.1577	= 7.1891 x SD - 0.1615
	6.8 - 10.9:1	4:3	= 5.5206 x SD - 0.1577	= 8.8016 x SD - 0.1615
ET-D75LE8	8.2 - 15.4:1	16:9	= 7.2087 x SD - 0.3862	= 13.5039 x SD - 0.3598
	10.9 - 20.5:1	4:3	= 8.8228 x SD - 0.3862	= 16.5354 x SD - 0.3598

■ 고정 초점 렌즈

투사 렌즈 모델 번호	투사 비율	종횡 비	투사 거리 (L1) 공식	프로젝터와 화면 사이의 거리 계산 공식 (A1)	
				최소	최대
ET-D75LE90	0.40:1	16:9	= 0.346 x SD + 0.020	= 0.282 x SH - 0.114	
	0.54:1	4:3	= 0.423 x SD + 0.020	= 0.466 x SH - 0.114	

투사 렌즈 모델 번호	투사 비율	종횡 비	투사 거리 (L) 공식
ET-D75LE50	0.8:1	16:9	= 0.6925 x SD - 0.0713
	1.0:1	4:3	= 0.8479 x SD - 0.0713

PT-DZ16K2 의 경우

■ 줌 렌즈

투사 렌즈 모델 번호	투사 비율	종횡 비	투사 거리 (L) 공식	
			최소 (LW)	최대 (LT)
ET-D75LE6	0.9 - 1.1:1	16:9	= 0.8201 x SD - 0.0566	= 0.9825 x SD - 0.0736
	1.2 - 1.5:1	4:3	= 1.0036 x SD - 0.0566	= 1.2024 x SD - 0.0736
ET-D75LE10	1.3 - 1.7:1	16:9	= 1.1497 x SD - 0.0857	= 1.4860 x SD - 0.1085
	1.7 - 2.2:1	4:3	= 1.4070 x SD - 0.0857	= 1.8186 x SD - 0.1085
ET-D75LE20	1.7 - 2.4:1	16:9	= 1.4709 x SD - 0.0832	= 2.1373 x SD - 0.1162
	2.2 - 3.2:1	4:3	= 1.8002 x SD - 0.0832	= 2.6157 x SD - 0.1162
ET-D75LE30	2.4 - 4.7:1	16:9	= 2.1221 x SD - 0.1131	= 4.1155 x SD - 0.1765
	3.2 - 6.2:1	4:3	= 2.5971 x SD - 0.1131	= 5.0367 x SD - 0.1765
ET-D75LE40	4.6 - 7.4:1	16:9	= 4.0631 x SD - 0.1577	= 6.4779 x SD - 0.1615
	6.2 - 9.9:1	4:3	= 4.9726 x SD - 0.1577	= 7.9279 x SD - 0.1615
ET-D75LE8	7.3 - 13.8:1	16:9	= 6.4950 x SD - 0.3862	= 12.1692 x SD - 0.3598
	9.8 - 18.5:1	4:3	= 7.9489 x SD - 0.3862	= 14.8932 x SD - 0.3598

■ 고정 초점 렌즈

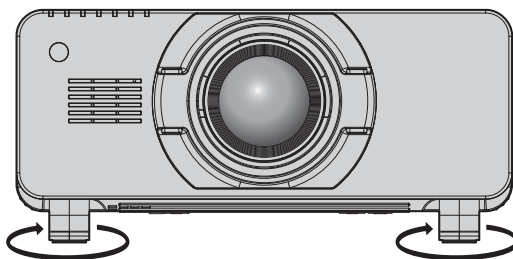
투사 렌즈 모델 번호	투사 비율	종횡 비	투사 거리 (L1) 공식	프로젝터와 화면 사이의 거리 계산 공식 (A1)	
				최소	최대
ET-D75LE90	0.36:1	16:9	= 0.312 x SD + 0.020	= 0.254 x SH - 0.114	= 0.370 x SH - 0.114
	0.48:1	4:3	= 0.381 x SD + 0.020		

투사 렌즈 모델 번호	투사 비율	종횡 비	투사 거리 (L) 공식
ET-D75LE50	0.7:1	16:9	= 0.6240 x SD - 0.0713
	0.9:1	4:3	= 0.7637 x SD - 0.0713

조절식 발 조정

프로젝터의 전면이 화면 표면과 평행을 이루고 투사 화면이 직사각형이 되도록 프로젝터를 평평한 표면에 설치합니다.

화면이 아래쪽으로 기울어진 경우, 전면 조절식 발을 조정하여 투사 화면이 직사각형이 되도록 조정할 수 있습니다. 조절식 발은 프로젝터가 수평으로 기울어진 경우 프로젝터의 수평을 맞추는 데에도 사용할 수 있습니다. 그림과 같이 조절식 발을 돌려 펼칠 수 있습니다. 반대 방향으로 돌리면 원래 위치로 되돌아옵니다.



조절 가능 범위

조절식 발: 각각 약 12 mm (15/32")

주의

- 램프가 켜져 있는 동안 공기 배출구에서 뜨거운 공기가 나옵니다. 조절식 발을 조절할 때는 공기 배출구를 손으로 직접 만지지 마십시오. (▶ 23 페이지)

투사 렌즈 (옵선) 부착 / 분리

투사 렌즈를 교체 또는 분리하기 전에 렌즈 위치를 홈 위치로 이동합니다. (➡ 64 페이지)

주의

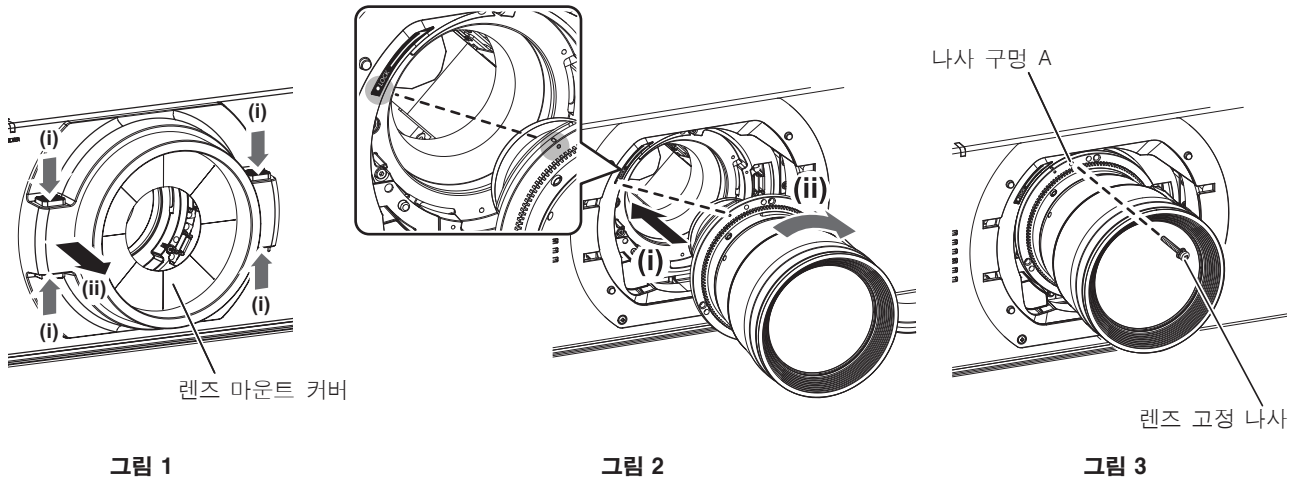
- 프로젝터의 전원을 끈 후 투사 렌즈를 교체하십시오.
- 투사 렌즈의 전기 접촉점을 만지지 마십시오. 먼지 또는 오물로 인해 접촉 불량일 수 있습니다.
- 투사 렌즈 표면을 맨손으로 만지지 마십시오.
- 투사 렌즈를 부착하기 전에 프로젝터 렌즈에 씌워져 있는 렌즈 커버를 벗기십시오.

참고

- 고정 초점 렌즈 (모델 번호: ET-D75LE90)의 경우, 렌즈 취급과 렌즈 마운트 커버의 부착 / 분리 절차에 관한 주의사항이 다릅니다. 자세한 내용은 ET-D75LE90의 사용 설명서를 참조하십시오.

투사 렌즈 부착

다음의 절차에 따라 투사 렌즈를 부착합니다.



1) 렌즈 마운트 커버를 분리합니다. (그림 1)

- 상단과 하단 모두에서 좌 / 우 버튼 부분을 잡은 상태로 렌즈 마운트 커버를 몸쪽으로 당겨서 분리합니다.

2) 투사 렌즈 표시 (주황색) 를 프로젝터의 표시 (LOCK 왼쪽의 ○) 와 일렬로 맞춰 투사 렌즈를 삽입하고 딸깍 소리가 들릴 때까지 시계 방향으로 돌립니다. (그림 2)

3) 제공된 렌즈 고정 나사를 사용하여 투사 렌즈를 고정시킵니다. (그림 3)

- 십자 드라이버를 사용하여 투사 렌즈 표시 (주황색) 오른쪽에 있는 나사 구멍 A에 끼워서 고정시킵니다.
- 일부 렌즈에는 투사 렌즈를 고정하는 데 사용되는 나사 구멍 A이 없을 수 있습니다.

4) 렌즈 마운트 커버를 설치합니다.

주의

- 투사 렌즈를 시계 반대 방향으로 돌려 빠지지 않는지 확인합니다.

투사 렌즈 분리

다음의 절차에 따라 투사 렌즈를 분리합니다.

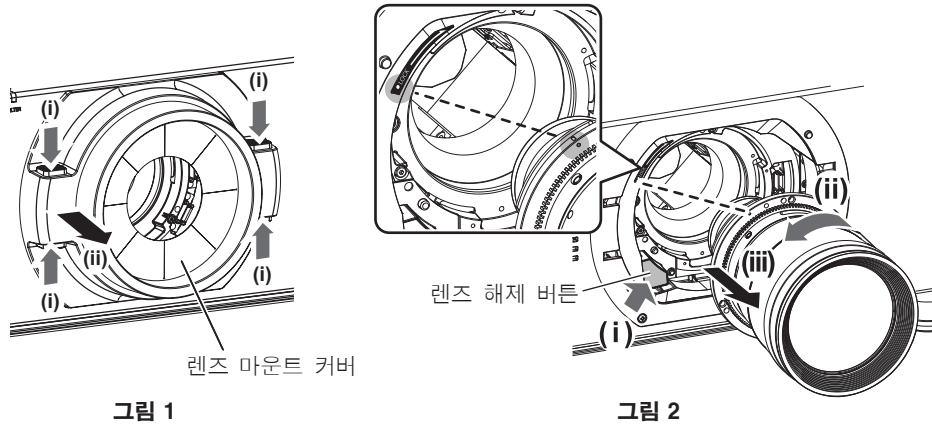


그림 1

그림 2

1) 렌즈 마운트 커버를 분리합니다. (그림 1)

- 상단과 하단 모두에서 좌 / 우 버튼 부분을 잡은 상태로 렌즈 마운트 커버를 몸쪽으로 당겨서 분리합니다.

2) 렌즈 고정 나사를 제거합니다.

- 십자 드라이버를 사용하여 투사 렌즈의 표시 (주황색) 오른쪽에 있는 첫 번째 나사를 제거합니다.

3) 렌즈 해제 버튼을 누른 상태에서 투사 렌즈를 시계 반대 방향으로 돌려 분리합니다. (그림 2)

- 투사 렌즈 표시 (주황색) 가 프로젝터의 표시 (LOCK 왼쪽의 ○) 와 일렬로 맞춰질 때까지 투사 렌즈를 시계 반대 방향으로 돌립니다.

4) 렌즈 마운트 커버를 설치합니다.

참고

- 일부 렌즈에는 투사 렌즈를 고정하는 데 사용되는 나사 구멍이 없을 수 있습니다.

주의

- 분리한 투사 렌즈는 진동과 충격이 없는 곳에 보관하십시오.
- 제거한 렌즈 고정 나사를 안전한 장소에 보관합니다.

연결

연결하기 전에

- 연결하기 전에 연결할 외부 장비의 사용 설명서를 주의해서 읽으십시오 .
- 케이블 연결 전에 모든 장비의 전원을 끄십시오 .
- 케이블을 연결하기 전에 다음을 주의하십시오 . 그렇지 않으면 오작동이 발생할 수 있습니다 .
 - 프로젝터에 연결된 장치 또는 프로젝터 자체에 케이블을 연결할 때는 작업 전에 몸에서 정전기를 제거하기 위해 근처의 금속 물체에 손을 대십시오 .
 - 프로젝터 또는 프로젝터 본체에 장치를 연결하는 케이블은 불필요하게 긴 것을 사용하지 마십시오 . 케이블이 길수록 잡음이 발생하기 쉽습니다 . 케이블을 감긴 상태로 사용하면 안테나 역할을 하게 되어 잡음이 발생하기 쉽습니다 .
 - 케이블을 연결할 때 GND 를 먼저 연결한 후 연결 장치의 연결 단자에 똑바로 끼워넣습니다 .
- 장비와 함께 제공되지 않은 연결 케이블이 있거나, 장비 연결에 사용할 수 있는 옵션 케이블이 없는 경우, 시스템에 외부 장비를 연결하는 데 필요한 연결 케이블을 준비하십시오 .
- 비디오 장비의 비디오 신호에 동요가 너무 많은 경우, 화면의 이미지가 흔들릴 수 있습니다 . 이 경우 TBC (time base corrector) 가 연결되어 있어야 합니다 .
- 이 프로젝터는 비디오 신호, Y/C 신호, YC_BC_R/YP_BP_R 신호, 아날로그 RGB 신호 (동기 신호는 TTL 수준), 디지털 신호를 허용합니다 .
- 일부 컴퓨터 모델은 프로젝터와 호환되지 않습니다 .
- 긴 케이블을 사용하여 장비를 프로젝터에 연결할 경우 케이블 보정기를 사용하십시오 . 그렇지 않으면 이미지가 제대로 표시되지 않습니다 .
- 프로젝터에 사용할 수 있는 비디오 신호 유형에 대해서는 “호환성 있는 신호 목록” (▶ 206 페이지) 을 참조하십시오 .

<RGB 2 IN> 단자 핀 할당 및 신호명

외관	핀 번호	신호명	핀 번호	신호명
	(1)	R/P _R	(9)	—
	(2)	G/Y	(10)	GND
	(3)	B/P _B	(11)	GND
	(4)	—	(12)	DDC 데이터
	(5)	GND	(13)	SYNC/HD
	(6)	GND	(14)	VD
	(7)	GND	(15)	DDC 클럭
	(8)	GND		

<HDMI IN> 단자 핀 할당 및 신호명

외관	핀 번호	신호명	핀 번호	신호명
<p>짝수 번호가 지정된 핀 (2) ~ (18)</p> <p>홀수 번호가 지정된 핀 (1) ~ (19)</p>	(1)	T.M.D.S 데이터 2+	(11)	T.M.D.S 클럭 차폐
	(2)	T.M.D.S 데이터 2 차폐	(12)	T.M.D.S 클럭 -
	(3)	T.M.D.S 데이터 2-	(13)	CEC
	(4)	T.M.D.S 데이터 1+	(14)	—
	(5)	T.M.D.S 데이터 1 차폐	(15)	SCL
	(6)	T.M.D.S 데이터 1-	(16)	SDA
	(7)	T.M.D.S 데이터 0+	(17)	DDC/CEC GND
	(8)	T.M.D.S 데이터 0 차폐	(18)	+5 V
	(9)	T.M.D.S 데이터 0-	(19)	핫 플러그 탐지
	(10)	T.M.D.S 클럭 +		

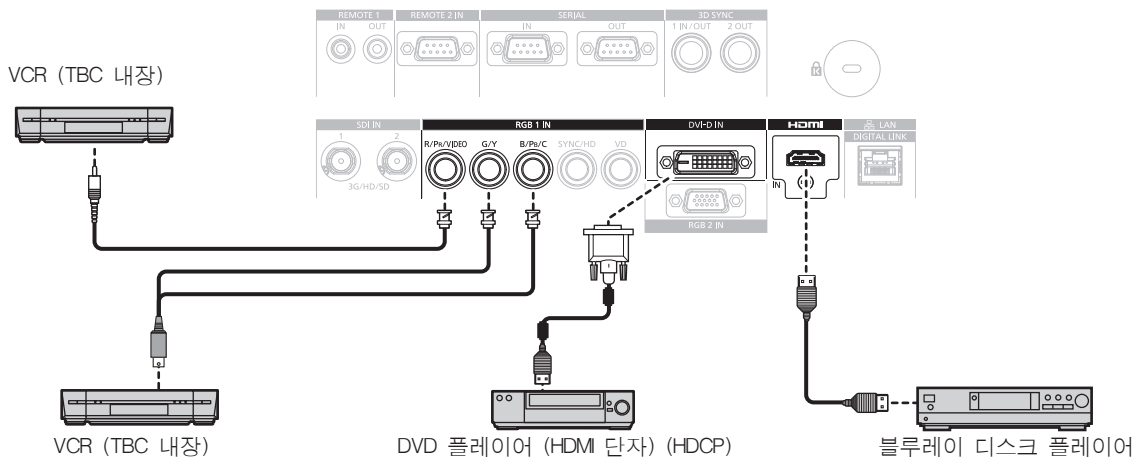
<DVI-D IN> 단자 핀 할당 및 신호명

외관	핀 번호	신호명	핀 번호	신호명
	(1)	T.M.D.S 데이터 2-	(13)	—
	(2)	T.M.D.S 데이터 2+	(14)	+5 V
	(3)	T.M.D.S 데이터 2/4 차폐	(15)	GND
	(4)	—	(16)	핫 플러그 탐지
	(5)	—	(17)	T.M.D.S 데이터 0-
	(6)	DDC 클럭	(18)	T.M.D.S 데이터 0+
	(7)	DDC 데이터	(19)	T.M.D.S 데이터 0/5 차폐
	(8)	—	(20)	—
	(9)	T.M.D.S 데이터 1-	(21)	—
	(10)	T.M.D.S 데이터 1+	(22)	T.M.D.S 클럭 차폐
	(11)	T.M.D.S 데이터 1/3 차폐	(23)	T.M.D.S 클럭 +
	(12)	—	(24)	T.M.D.S 클럭 -

연결 예 : AV 장비

<HDMI IN>/<DVI-D IN>/<RGB 1 IN> 단자용

접속 예는 PT-DZ21K2 및 PT-DS20K2 에 대한 것입니다.



주의

- VCR 을 연결할 때는 항상 다음 중 하나를 사용하십시오 .
 - 내장형 TBC (time base corrector) 가 있는 VCR
 - 프로젝터와 VCR 사이에 TBC (time base corrector)
- 비표준 파열 신호가 연결될 경우 이미지가 왜곡될 수 있습니다 . 이 경우 프로젝터와 외부 장치 사이에 TBC (time base corrector) 를 연결합니다 .

참고

- DVI-D 를 입력하는 경우 [디스플레이 옵션] 메뉴 → [DVI-D IN] → [EDID 선택] 를 사용하여 연결할 외부 장비에서 설정을 전환해야 할 수 있습니다 .
- <DVI-D IN> 단자는 HDMI 또는 DVI-D 호환 장비에 연결하는 데 사용될 수 있습니다 . 그러나 일부 장비에서는 이미지가 나타나지 않거나 제대로 표시되지 않을 수 있습니다 .
- HDMI 케이블의 경우 HDMI 표준에 부합하는 HDMI High Speed 케이블을 사용하십시오 . HDMI 표준에 부합되지 않는 케이블을 사용하면 이미지가 중단되거나 표시되지 않을 수 있습니다 .
- 프로젝터의 <HDMI IN> 단자는 HDMI/DVI 변환 케이블을 사용하여 DVI-D 단자가 탑재된 외부 장치에 연결할 수 있습니다 . 그러나 일부 외부 장치에서는 제대로 작동하지 않을 수 있고, 이미지가 표시되지 않을 수도 있습니다 .
- 이 프로젝터는 VIERA Link (HDMI) 를 지원하지 않습니다 .
- 비디오 신호 및 Y/C 신호가 입력된 경우 , [디스플레이 옵션] 메뉴 → [RGB IN] → [RGB1 INPUT 셋팅] (▶ 110 페이지) 을 사용하여 설정을 전환합니다 .

<SDI IN 1>/<SDI IN 2> 단자용 (PT-DZ21K2, PT-DS20K2), <SDI IN> 단자 (PT-DZ16K2)

접속 예는 PT-DZ21K2 및 PT-DS20K2 에 대한 것입니다.

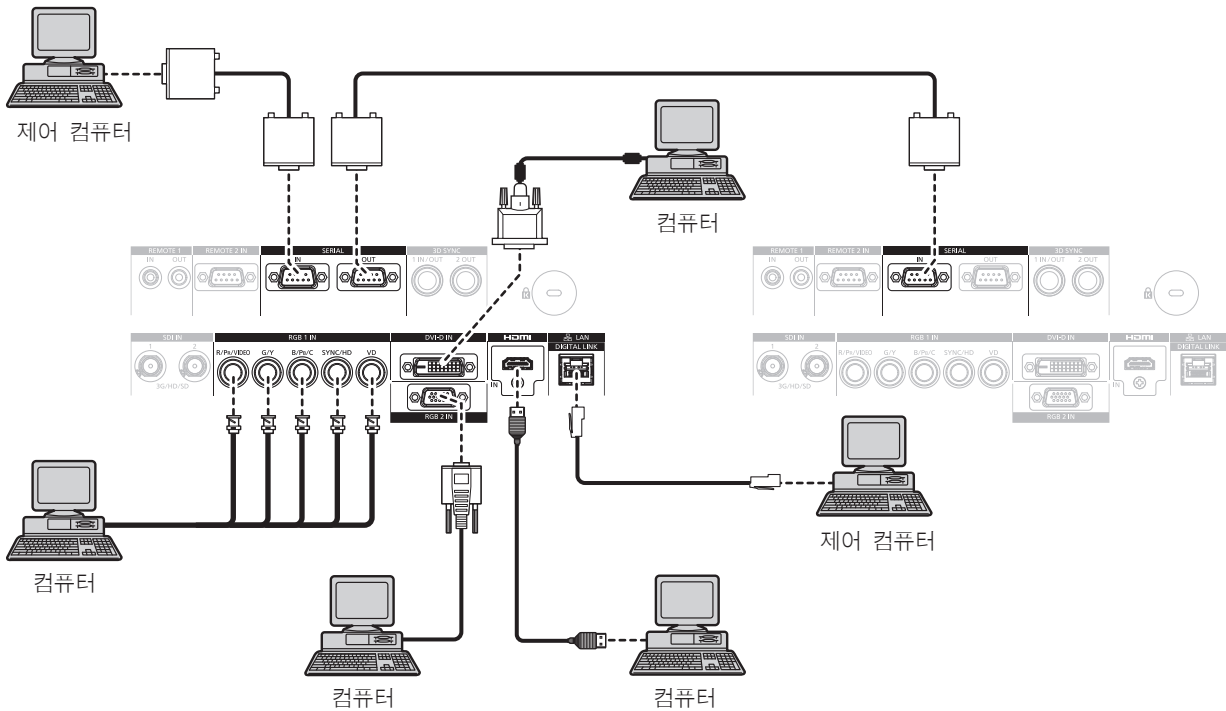


참고

- 입력 형식을 전환하려면 [영상]메뉴 → [시스템선택] 을 사용하십시오 .
- 연결할 일부 외부 장비에서 [디스플레이 옵션] 메뉴 → [SDI IN] 을 설정해야 합니다 .
- 이미지를 올바르게 전송하려면 5CFB 이상 (예 : 5CFB 또는 7CFB) 이나 Belden 1694A 이상의 연결 케이블을 사용합니다 . 길이가 100 m (328'1") 이하인 연결 케이블을 사용합니다 .
- 이중 링크 신호를 입력하려면 [SDI IN] 에서 [SDI 링크] 를 설정할 필요가 있습니다 . (PT-DZ21K2, PT-DS20K2 전용)
- 이중 링크 신호를 입력하려면 같은 길이와 같은 타입의 케이블을 사용해서 <SDI IN 1>/<SDI IN 2> 단자에 연결하십시오 . 연결 케이블의 길이 차이가 4 m (13'1") 이상이면 이미지가 올바르게 표시되지 않을 수 있습니다 . (PT-DZ21K2, PT-DS20K2 전용)
- 이중 링크 신호를 입력하려면 배전기 등을 사용하지 않고 신호를 출력하는 외부 장치와 직접 연결하십시오 . LINK-A 신호와 LINK-B 신호간의 위상 차이가 발생해서 이미지가 올바르게 표시되지 않을 수 있습니다 . (PT-DZ21K2, PT-DS20K2 전용)
- 불안정한 신호가 연결되면 신호 감지에 오류가 발생할 수 있습니다 . 그러한 경우 [영상] 메뉴 → [시스템선택] 을 사용하여 신호 형식과 일치하는 시스템으로 전환하십시오 .

연결 예 : 컴퓨터

접속 예는 PT-DZ21K2 및 PT-DS20K2 에 대한 것입니다.



주의

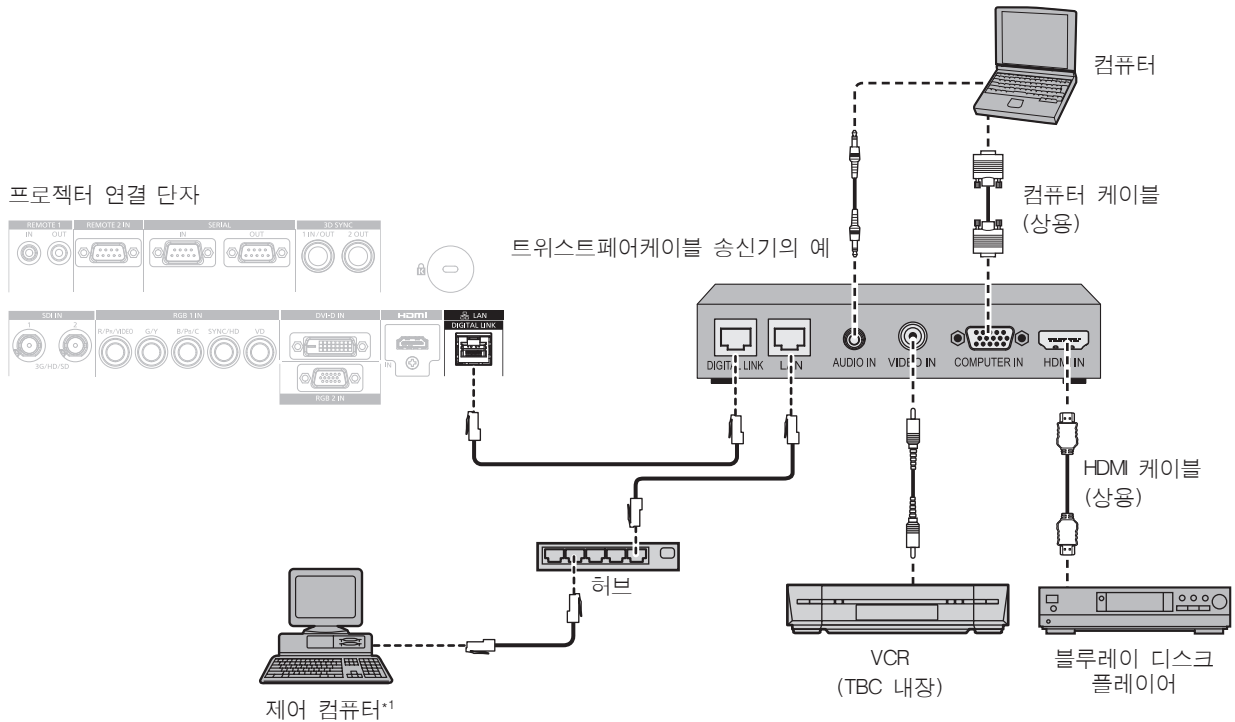
- 프로젝터를 컴퓨터 또는 외부 장비에 연결할 경우 각 장비와 함께 제공된 전원 코드와 시중에서 판매하는 차폐 케이블을 사용하십시오 .

참고

- DVI-D 를 입력하는 경우 [디스플레이 옵션] 메뉴 → [DVI-D IN] → [EDID 선택] 를 사용하여 연결할 외부 장비에서 설정을 전환해야 할 수 있습니다 .
- HDMI 케이블의 경우 HDMI 표준에 부합하는 HDMI High Speed 케이블을 사용하십시오 . HDMI 표준에 부합되지 않는 케이블을 사용하면 이미지가 중단되거나 표시되지 않을 수 있습니다 .
- 프로젝터의 <HDMI IN> 단자는 HDMI/DVI 변환 케이블을 사용하여 DVI-D 단자가 탑재된 외부 장치에 연결할 수 있습니다 . 그러나 일부 외부 장치에서는 제대로 작동하지 않을 수 있고 , 이미지가 표시되지 않을 수도 있습니다 .
- <DVI-D IN> 단자는 단일 링크만 지원합니다 .
- SYNC ON GREEN 신호를 입력할 경우 <SYNC/HD> 단자나 <VD> 단자에 동기 신호를 입력하지 마십시오 .
- 다시 시작 기능 (마지막 메모리) 이 있는 컴퓨터를 사용하여 프로젝터를 작동할 경우 프로젝터를 작동시키기 위해서는 다시 시작 기능을 재설정해야 할 수 있습니다 .

DIGITAL LINK 를 사용한 접속 예

옵션인 DIGITAL LINK 출력 지원 장치 (모델 번호 : ET-YFB100G, ET-YFB200G) 와 같은 통신 표준 HDBaseT™ 을 토대로 하는 트위스트 페어 케이블 송신기는 트위스트 페어 케이블을 사용해 입력 이미지, 이더넷 및 직렬 신호를 송신하며 프로젝터는 그러한 디지털 신호를 <DIGITAL LINK/LAN> 단자에 입력할 수 있습니다.



*1 제어 타겟은 프로젝터 또는 트위스트 페어 케이블 송신기로 됩니다. 트위스트 페어 케이블 송신기에 따라서는 제어 자체를 할 수 없는 경우가 있습니다. 접속할 장치의 사용설명서를 확인해 주십시오.

주의

- VCR 을 연결할 때는 항상 다음 중 하나를 사용하십시오.
 - 내장형 TBC (time base corrector) 가 있는 VCR 을 사용하십시오.
 - 프로젝터와 VCR 사이에 TBC (time base corrector) 를 사용하십시오.
- 비표준 파열 신호가 연결될 경우 이미지가 중단될 수 있습니다. 이 경우 프로젝터와 외부 장치 사이에 TBC (time base corrector) 를 연결합니다.
- 트위스트페어케이블 송신기와 프로젝터간의 케이블 배선 설치는 자격을 갖춘 기술자나 대리점에 의뢰하십시오. 잘못된 설치 때문에 케이블 전송 특성이 확보되지 않으면 이미지가 중단될 수 있습니다.
- 트위스트페어케이블 송신기와 프로젝터 사이에 LAN 케이블을 연결할 경우 다음 기준을 충족시키는 케이블을 사용하십시오 :
 - CAT5e 이상의 표준에 호환
 - 차폐형 (커넥터 포함)
 - 다이렉트
 - 싱글 와이어
- 트위스트페어케이블 송신기와 프로젝터 사이에 케이블을 설치할 때는 케이블 테스터 또는 케이블 분석기 같은 도구를 사용하여 케이블 특성이 CAT5e 이상과 호환되는지 확인하십시오. 릴레이 커넥터를 사용하는 경우 이것을 측정에 포함시키십시오.
- 트위스트페어케이블 송신기와 프로젝터 사이에 허브를 사용하지 마십시오.
- 다른 제조사의 트위스트 페어 케이블 송신기 (수신기) 를 사용해 프로젝터에 연결할 때는 다른 제조사의 트위스트 페어 케이블 송신기와 프로젝터 사이에 또 다른 트위스트 페어 케이블 송신기를 두지 마십시오. 이로 인해 이미지가 중단될 수 있습니다.
- 케이블을 강제로 당기지 마십시오. 또한 불필요하게 케이블을 구부리거나 접지 마십시오.
- 최대한 잡음 효과를 줄이려면 트위스트페어케이블 송신기와 프로젝터 사이에서 루프 형상이 생기지 않게 케이블을 가능한 끈게 펴십시오.
- 트위스트페어케이블 송신기와 프로젝터 사이에 놓이는 케이블은 다른 케이블, 특히 전원 케이블과 멀리 떨어뜨려 설치하십시오.
- 여러 케이블을 설치할 때는 함께 묶지 말고 가능한 최단 거리로 분할하여 배치하십시오.
- 케이블을 설치한 후 [네트워크] 메뉴 → [DIGITAL LINK 상태] 로 가서 [신호 품질] 값이 정상 상태를 나타내는 녹색으로 표시되는지 확인하십시오. (▶ 152 페이지)

참고

- HDMI 케이블의 경우 HDMI 표준에 부합하는 HDMI High Speed 케이블을 사용하십시오. HDMI 표준에 부합되지 않는 케이블을 사용하면 이미지가 중단되거나 표시되지 않을 수 있습니다.
- 이 프로젝터는 VIERA Link (HDMI) 를 지원하지 않습니다.
- 트위스트페어케이블 송신기와 프로젝터 사이의 최대 전송 거리는 100 m (328'1")입니다. 트위스트페어케이블 송신기가 롱 리치 통신 방식을 지원하는 경우에는 최대 150 m (492'2") 까지 전송할 수 있습니다. 이 거리를 초과하면 이미지가 중단되거나 LAN 통신에 오작동이 발생할 수 있습니다. 최대 전송 거리를 벗어난 프로젝터 사용은 Panasonic 이 지원하지 않는다는 점에 유의하십시오. 롱 리치와 접속할 때에는 트위스트 페어 케이블 송신기의 사양에 따라 전송할 수 있는 비디오 신호 또는 거리에 제한이 있을 수 있습니다.

2 장 시작 – 연결

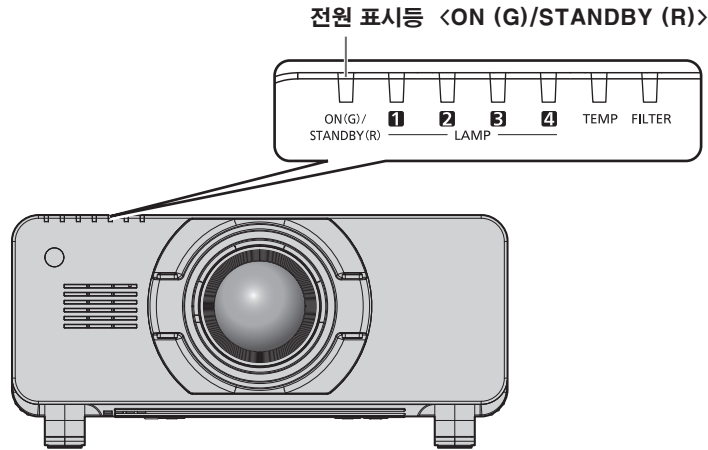
- 프로젝터에서 작동 확인이 이루어진 다른 제조사의 트위스트페어케이블 송신기에 대해서는 Panasonic 웹사이트 (<http://panasonic.net/avc/projector/>) 를 방문해 주십시오 . 다른 제조사 장치에 대한 확인은 전체 작동에 대한 확인이 이루어진 것이 아닌 , Panasonic Corporation 에서 설정한 항목에 대해서만 수행되었다는 점을 유념하십시오 . 다른 제조사 장치로 인해 발생한 작동 또는 성능 상의 문제는 해당 제조사에 문의하십시오 .

3 장 기본 조작 방법

이 장에서는 프로젝터를 시동하기 위한 기본 조작 방법에 대해 설명합니다.

전원 표시등

전원 상태를 표시합니다. 프로젝터를 작동하기 전에 전원 표시등의 <ON (G)/STANDBY (R)> 상태를 확인하십시오.



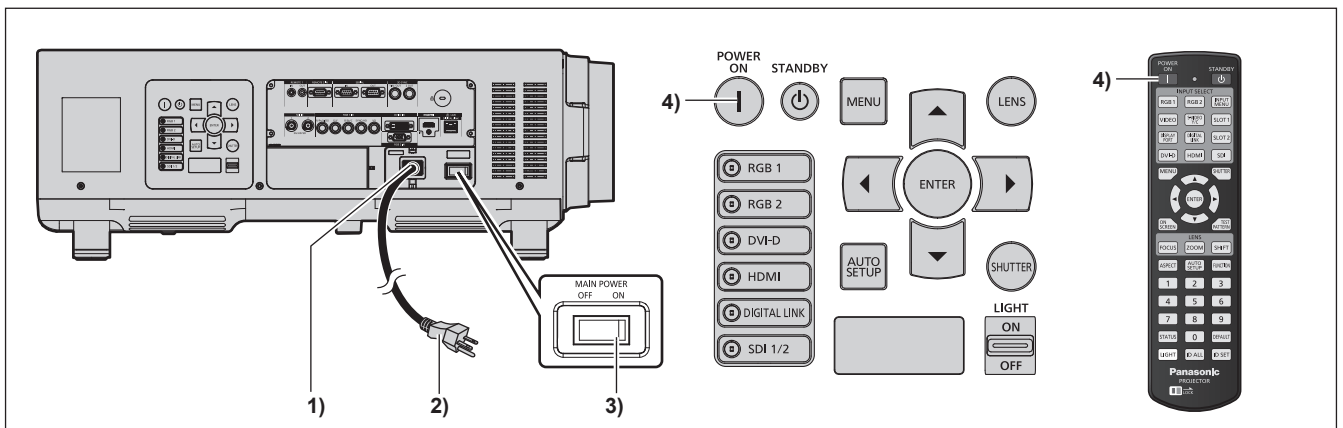
표시등 상태		프로젝터 상태
꺼짐		주 전원이 꺼집니다.
빨간색	켜짐	전원이 꺼집니다. (스탠바이 모드) 전원 켜기 <1> 버튼을 누르면 투사가 시작됩니다. ● 램프 표시등 <LAMP1>/<LAMP2>/<LAMP3>/<LAMP4> 또는 온도 표시등 <TEMP> 이 깜박이는 경우에는 프로젝터가 작동하지 않을 수 있습니다. (▶ 176 페이지)
녹색	켜짐	투사 중입니다.
오렌지색	켜짐	프로젝터가 프로젝터를 끌 준비 중입니다. 잠시 후 전원 스위치가 꺼집니다. (스탠바이 모드로 변경됩니다.)

참고

- <ON (G)/STANDBY (R)> 전원 표시등이 오렌지색으로 켜지면 프로젝터를 냉각시키기 위해 팬이 작동합니다.
- 프로젝터의 전원을 끄고 발광 램프 냉각이 시작된 후 약 150 초 동안에는 전원을 켤 경우라도 램프 표시등이 점등하지 않습니다. 전원 표시등 <ON (G)/STANDBY (R)> 이 빨간색으로 점등된 후 전원을 다시 켜십시오.
- 프로젝터는 스탠바이 모드에서도 전원을 소모합니다 (전원 표시등 <ON (G)/STANDBY (R)> 이 빨간색으로 점등됨). 전력 소모에 대해서는 “전력 소모” (▶ 212 페이지) 를 참조하십시오.
- 프로젝터가 리모컨으로부터 신호를 수신하면 전원 표시등 <ON (G)/STANDBY (R)> 가 프로젝터의 상태에 따라 다음과 같은 색상으로 점멸합니다.
 - 프로젝터가 투사 모드인 때 : 녹색
 - 프로젝터가 대기 모드인 때 : 오렌지색
 단, [프로젝터 설정] 메뉴 → [스탠바이모드] 가 [ECOLOGY] 로 설정된 경우, 표시등이 적색으로 점등한 상태를 유지하며, 프로젝터가 대기 모드이면 점멸하지 않습니다.
- 셔터 기능이 사용 중일 때 (셔터 : 닫힘)에는 전원 표시등 <ON (G)/STANDBY (R)> 이 녹색으로 느리게 깜박입니다.
- 전원 표시등 <ON (G)/STANDBY (R)> 이 빨간색으로 깜박이면 제품 대리점에 문의하십시오.

프로젝터 켜기

프로젝터를 켜기 전에 투사 렌즈를 설치하십시오.
먼저 렌즈 커버를 벗깁니다.



1) 전원 코드를 프로젝터에 연결합니다.

2) 전원 플러그를 콘센트에 연결합니다.

- (AC 200 V - 240 V, 50 Hz/60 Hz)

3) 전원을 켜려면 <MAIN POWER> 스위치의 <ON> 쪽을 누릅니다.

- 전원 표시등 <ON (G)/STANDBY (R)> 이 빨간색으로 켜지며, 프로젝터가 스텐바이 모드로 들어갑니다.

4) 전원 켜기 <I> 버튼을 누릅니다.

- 전원 표시등 <ON (G)/STANDBY (R)> 이 녹색으로 켜지고 곧 화면에 이미지가 투사됩니다.

주의

- 렌즈 커버를 부착한 상태에서 프로젝터를 사용하면 장치가 과열되어 화재가 발생할 수 있습니다.

참고

- 프로젝터를 약 0 °C (32 °F) 에서 사용할 경우 이미지가 표시되기 전까지 최대 5 분 (PT-DZ16K2: 최대 20 분) 의 워업 기간이 필요합니다. 워업 기간 동안 온도 표시등 <TEMP> 이 켜집니다. 워업이 종료된 후에는 온도 표시등 <TEMP> 이 꺼지고 투사가 시작됩니다. 표시등 상태 표시에 대해서는 “표시등이 켜질 때” (▶ 176 페이지) 를 참조하십시오 .
- 작동 환경 온도가 낮아 워업에 5 분 (PT-DZ16K2: 20 분) 이상 걸릴 경우 프로젝터는 문제가 발생했다고 판단하고 전원이 자동으로 스텐바이 모드로 설정됩니다. 이 경우 작동 환경 온도가 상승하여 0 °C (32 °F) 이상이 되면, 주 전원을 끈 다음 전원을 다시 켭니다.
- [프로젝터 설정] 메뉴 → [스텐바이모드] 를 [ECOLOGY] 로 설정하면 [표준] 으로 설정한 경우와 비교하여 전원을 켜 후 프로젝터에서 투사를 시작하기까지 약 10 초 정도가 더 걸릴 수 있습니다.
- [프로젝터 설정] 메뉴 → [기동방법] 이 [라스트 메모리] 로 설정되어 있고, <MAIN POWER> 스위치의 <OFF> 쪽을 누르거나 투사 중 또는 전원 차단기를 사용해서 이전 사용시에 전원을 끄면 전원 플러그를 콘센트에 꽂거나 전원 차단기를 켜 때에 <MAIN POWER> 의 <ON> 쪽을 눌러 전원을 끄고 나서 잠시 후에 전원 표시등 <ON (G)/STANDBY (R)> 가 녹색으로 켜지고 투사가 시작됩니다.

초기 설정 화면이 표시되었을 때

구입 후 처음으로 프로젝터를 켜거나 [프로젝터 설정] 메뉴 → [초기화] 에서 [모든 사용자 데이터] 를 실행할 경우, 투사가 시작된 후 초점 조정 화면이 표시된 후, [초기설정] 화면이 표시됩니다. 상황에 따라 화면을 설정하십시오 .

그 밖의 경우에는 메뉴 조작으로 설정을 변경할 수 있습니다.

[초기설정] 이 표시된 동안 <MENU> 버튼을 누르면 이전 화면으로 되돌아갈 수 있습니다.

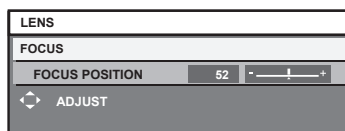
초점 조정

메뉴 화면이 선명하게 표시되도록 초점을 조정합니다.

또는 줌과 이동을 조정해야 할 수 있습니다.

자세한 내용은 “초점, 줌, 이동을 조정” (▶ 62 페이지) 을 참조하십시오 .

1) ▲▼◀▶ 를 눌러 초점을 조정합니다.



2) <MENU> 버튼을 눌러 초기 설정을 계속 진행합니다.

초기 설정 (표시 언어)

화면에 표시할 언어를 선택합니다 .

초기 설정을 완료한 후 [표시언어 (LANGUAGE)] 메뉴에서 표시 언어를 변경할 수 있습니다 .

1) ▲▼ 버튼을 눌러 표시 언어를 선택합니다 .



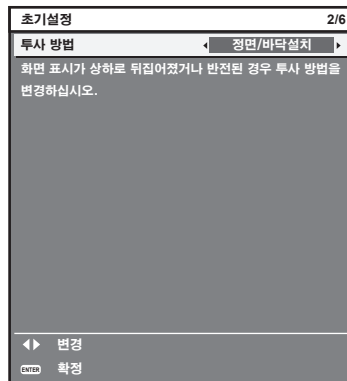
2) <ENTER> 버튼을 눌러 초기 설정을 계속 진행합니다 .

초기 설정 (설치 설정)

설치 모드에 따라 [투사 방법] 을 설정합니다 . 자세한 내용은 “설치 모드” (➡ 29 페이지) 을 참조하십시오 .

초기 설정을 완료한 후 [프로젝터 설정] 메뉴 → [투사 방법] 에서 설정을 변경할 수 있습니다 .

1) ◀▶ 을 눌러 설정을 전환합니다 .

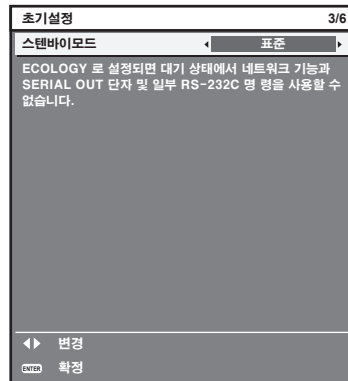


2) <ENTER> 버튼을 눌러 초기 설정을 계속 진행합니다 .

초기 설정 (대기 모드)

대기 모드 중 작동 모드를 설정합니다 . 공장 기본 설정은 [표준] 이며 , 이를 통해 대기 모드 중 네트워크 기능을 사용할 수 있습니다 . 대기 모드 중 전력 소모를 최소로 유지하려면 이 기능을 [ECOLOGY] 로 설정합니다 . 초기 설정을 완료한 후 [프로젝터 설정] 메뉴 → [스텐바이모드] 에서 설정을 변경할 수 있습니다 .

1) ◀▶ 을 눌러 설정을 전환합니다 .



2) <ENTER> 버튼을 눌러 초기 설정을 계속 진행합니다 .

참고

- 구입 후 처음으로 프로젝터를 켜면 앞의 초기 설정 화면이 표시됩니다 . [프로젝터 설정] 메뉴 → [초기화] 에서 [모든 사용자 데이터] 를 실행하면 , 실행 전에 [스텐바이모드] 설정이 표시됩니다 .

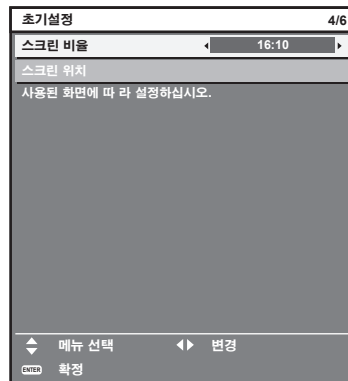
초기 설정 (화면 설정)

(PT-DZ21K2, PT-DS20K2, PT-DZ16K2 전용)

화면 형식 (종횡비) 과 이미지의 표시 위치를 설정합니다 . 초기 설정을 완료한 후 [디스플레이 옵션] 메뉴 → [스크린 설정] 에서 각 항목의 설정을 변경할 수 있습니다 .

1) ▲▼ 을 눌러 항목을 선택합니다 .

2) ▶◀ 을 눌러 설정을 전환합니다 .

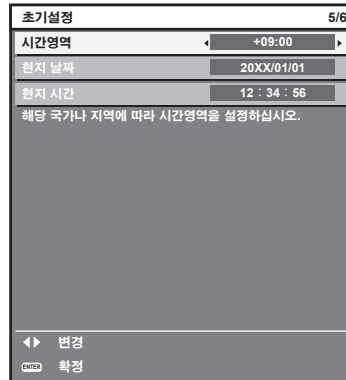


3) <ENTER> 버튼을 눌러 초기 설정을 계속 진행합니다 .

초기 설정 (시간대)

프로젝터를 사용하는 국가 또는 지역에 따라 [시간영역] 을 설정합니다 . 한국에 대한 시간대는 +09:00 입니다 . 초기 설정을 완료한 후 [프로젝터 설정] 메뉴 → [날짜 / 시간] 에서 설정을 변경할 수 있습니다 . 현재 설정은 [현지 날짜] 및 [현지 시간] 에 표시됩니다 .

1) ◀▶ 을 눌러 설정을 전환합니다 .



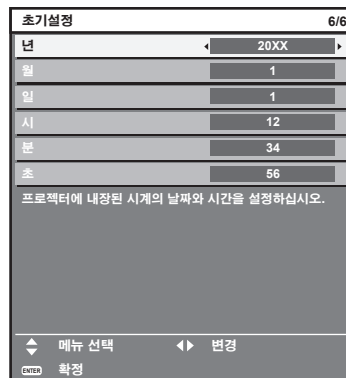
2) <ENTER> 버튼을 눌러 초기 설정을 계속 진행합니다 .

초기 설정 (날짜 및 시간)

현지 날짜와 시간을 설정합니다 . 초기 설정을 완료한 후 [프로젝터 설정] 메뉴 → [날짜 / 시간] 에서 설정을 변경할 수 있습니다 .

날짜 / 시간을 자동으로 설정하려면 “날짜와 시간을 자동으로 설정” (➡ 137 페이지) 을 참조하십시오 .

1) ▲▼ 을 눌러 항목을 선택합니다 .



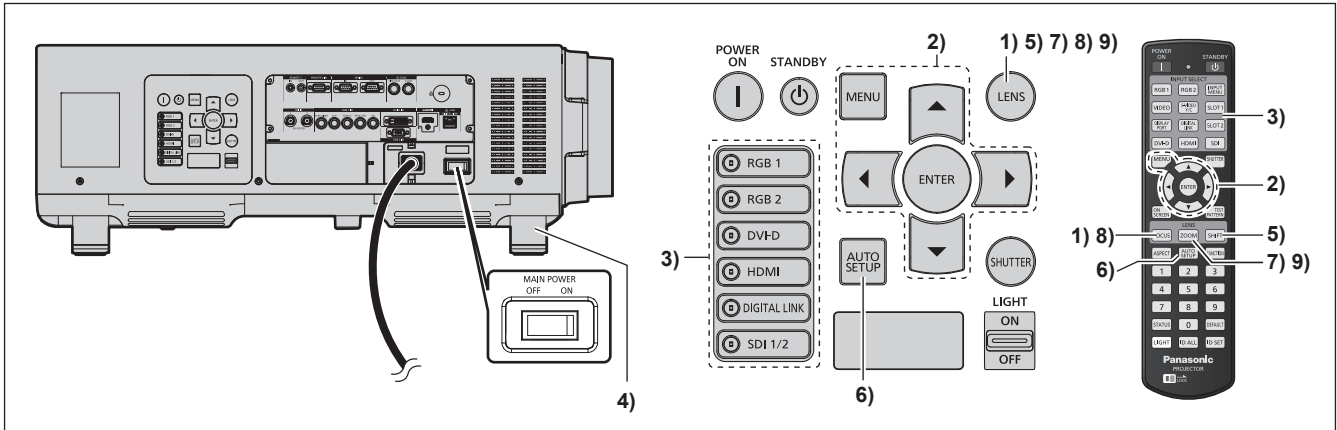
2) ◀▶ 을 눌러 설정을 전환합니다 .

3) <ENTER> 버튼을 누릅니다 .

- 설정값을 확인하고 초기 설정을 완료합니다 .

보정 및 선택하기

초점이 조정되기 전에 최소한 30 분 동안 이미지를 계속 투사하는 것이 좋습니다.

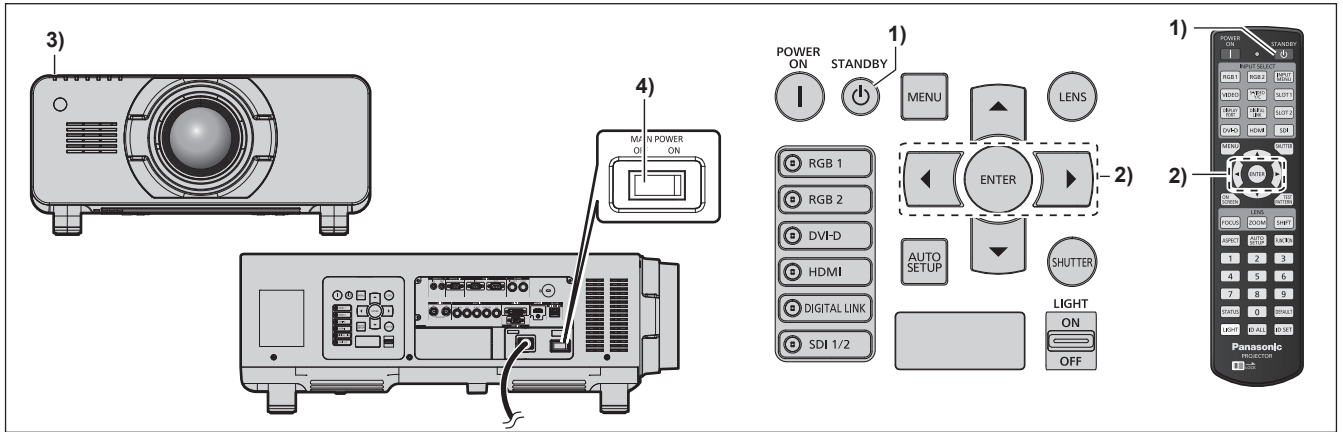


- 1) 이미지 초점을 대략적으로 조정하려면 <FOCUS> 버튼을 누릅니다. (➡ 62 페이지)
- 2) 설치 모드에 따라 [프로젝터 설정] 메뉴 → [투사 방법] 의 설정을 변경합니다. (➡ 29 페이지)
 - 메뉴 화면의 작동에 대해서는 “메뉴를 통해서 네비게이트하기” (➡ 74 페이지) 을 참조하십시오.
- 3) 입력 선택 버튼 (<RGB1>, <RGB2>, <DIGITAL LINK>, <DVI-D>, <HDMI>, <SDI 1/2> 또는 <SDI>) 을 눌러 입력 신호를 선택합니다.
(SDI 입력은 PT-DZ21K2, PT-DS20K2 및 PT-DZ16K2 에서만 지원됩니다.)
- 4) 조절식 발을 사용하여 프로젝터의 전면, 후면, 측면 기울기를 조정합니다. (➡ 45 페이지)
- 5) 이미지 위치를 조정하려면 <SHIFT> 버튼을 누릅니다.
- 6) 입력 신호가 아날로그 RGB 신호 또는 DVI-D/HDMI 신호인 경우 <AUTO SETUP> 버튼을 누릅니다.
- 7) 화면과 일치하도록 이미지 크기를 조정하려면 <ZOOM> 버튼을 누릅니다.
- 8) 초점을 조정하려면 <FOCUS> 버튼을 다시 누릅니다.
- 9) 화면에 맞도록 이미지 크기와 줌을 조정하려면 <ZOOM> 버튼을 다시 누릅니다.

참고

- 구입 후 처음으로 프로젝터를 켜거나 [프로젝터 설정] 메뉴 → [초기화] 에서 [모든 사용자 데이터] 를 실행할 경우, 투사가 시작된 후 초점 조정 화면이 표시된 후, [초기설정] 화면이 표시됩니다. 자세한 내용은 “초기 설정 화면이 표시되었을 때” (➡ 56 페이지) 을 참조하십시오.

프로젝터 끄기



1) 전원 대기 <⏻> 버튼을 누릅니다.

- [전원오프 (스텐바이)] 확인 화면이 표시됩니다.

2) ◀▶ 을 눌러 [실행] 를 선택하고 <ENTER> 버튼을 누릅니다.

(또는 전원 대기 <⏻> 버튼을 다시 누릅니다 .)

- 이미지 투사가 중단되고 , 프로젝터 본체의 전원 표시등 <ON (G)/STANDBY (R)> 이 주황색으로 켜집니다 .
(팬은 계속 돌아갑니다 .)

3) 프로젝터 본체의 전원 표시등 <ON (G)/STANDBY (R)> 이 빨간색으로 켜질 때까지 (팬이 멈출 때까지) 170 초 동안 기다립니다 .

4) 전원을 끄려면 <MAIN POWER> 스위치의 <OFF> 쪽을 누릅니다 .

참고

- 프로젝터를 끈 뒤 바로 전원을 켜서 이미지를 투사하지 마십시오 . 램프가 뜨거운 상태에서 전원을 켜면 램프 수명이 줄어들 수 있습니다 .
- 프로젝터의 전원을 끄고 발광 램프 냉각이 시작된 후 약 150 초 동안에는 전원을 켜 경우라도 램프 표시등이 점등하지 않습니다 . 지정된 기간 후에도 프로젝터를 켜는 경우 램프가 점등되지 않을 수 있습니다 . 그러한 경우 전원 표시등 <ON (G)/STANDBY (R)> 이 빨간색으로 점등된 후 프로젝터를 다시 켜십시오 .
- 전원 대기 <⏻> 버튼을 누르고 , 프로젝터의 전원을 끈 경우에도 프로젝터의 주 전원이 켜져 있으면 프로젝터에서 전력이 소모됩니다 .
[프로젝터 설정] 메뉴 → [스펀바이모드] 항목을 [ECOLOGY] 로 설정하면 일부 기능의 사용이 제한되지만 대기 중에 전력 소모를 줄일 수 있습니다 .

투사

투사 렌즈 부착 (➡ 46 페이지), 외부 장비 연결 (➡ 48 페이지), 전원 코드 연결 (➡ 54 페이지) 을 확인한 뒤, 전원을 켜서 (➡ 55 페이지) 투사를 시작합니다. 투사할 비디오를 선택하고 투사된 이미지의 모양을 조정합니다.

입력 신호 선택

입력 신호를 선택합니다.

- 1) 리모컨 또는 제어 패널에 있는 입력 선택 버튼 (<RGB1>, <RGB2>, <DIGITAL LINK>, <DVI-D>, <HDMI>, <SDI 1/2> 또는 <SDI>) 을 누릅니다.

(SDI 입력은 PT-DZ21K2, PT-DS20K2 및 PT-DZ16K2 에서만 지원됩니다.)

- 선택한 단자에서 입력된 신호의 이미지가 투사됩니다.

주의

- 이미지는 외부 장비 또는 재생될 블루레이 디스크, DVD 디스크 등에 따라 제대로 투사되지 않을 수 있습니다.
[영상] 메뉴 → [시스템선택] 을 선택합니다.
- [위치] 메뉴 → [화면비율] 에서 투사 화면과 이미지의纵横 비를 확인하고 최적의纵横 비로 전환합니다.

초점, 줌, 이동을 조정

프로젝터와 화면의 위치가 정확하게 설치되었을 때 투사된 이미지 또는 위치가 정확하지 않은 경우 초점, 줌, 이동을 조정하십시오.

이 섹션에서는 고정 초점 렌즈 (모델번호: ET-D75LE90) 이외의 것을 사용할 때의 조정 방법에 대해서 설명합니다. 고정 초점 렌즈 (모델번호: ET-D75LE90) 를 사용하는 경우, “고정 초점 렌즈 (모델번호: ET-D75LE90) 을 사용할 때에 렌즈 위치와 초점을 조정합니다” (➡ 63 페이지) 를 참조해 주십시오.

제어 패널 사용

- 1) 제어 패널에서 <LENS> 버튼을 누릅니다.

- 버튼을 누르면 조정 화면이 [초점조정], [확대], [위치이동] 순서로 변경됩니다.

- 2) 각 항목을 선택하고 ▲▼◀▶ 를 눌러 조정합니다.

리모컨 사용

- 1) 리모컨에서 렌즈 버튼 (<FOCUS>, <ZOOM>, <SHIFT>) 을 누릅니다.

- <FOCUS> 버튼 : 초점을 조정합니다.
- <ZOOM> 버튼 : 줌을 조정합니다.
- <SHIFT> 버튼 : 이동을 조정합니다.

- 2) 각 항목을 선택하고 ▲▼◀▶ 를 눌러 조정합니다.

주의

렌즈 이동 작동 중 렌즈 주변의 입구에 손을 넣지 마십시오.
손이 걸려 부상을 입을 수 있습니다.

참고

- 줌 기능이 없는 투사 렌즈를 부착한 경우, 줌 조정 화면이 표시됩니다. 그러나 기능 작동이 불가능합니다.
- 고정 초점 렌즈 (모델번호: ET-D75LE50) 를 사용하는 경우, 이동 조정을 사용하지 말고, 렌즈 위치를 홈 위치로 해서 프로젝터를 사용하십시오. (➡ 64 페이지)
- ▲▼◀▶ 을 약 3 초 이상 누른 상태를 유지하면 초점과 이동을 조정하는 동시에 조정을 보다 빠르게 수행할 수 있습니다.
- 초점이 조정되기 전에 최소한 30 분 동안 이미지를 계속 투사하는 것이 좋습니다.
- 프로젝터의 초점이 맞지 않고, 표시된 글자를 읽을 수 없는 경우에도 [초점조정] 항목만 노란색으로 표시되어 표시된 메뉴 항목을 색상으로 구분할 수 있습니다. (공장 기본 설정)
[초점조정] 의 표시 색상은 [디스플레이 옵션] 메뉴 → [OSD] → [OSD 구성] 항목의 설정에 따라 달라집니다.
- 초점 및 이동 조정 중 전원이 꺼지면 다음 번 전원을 켤 때 렌즈 조정을 수행해야 합니다. (➡ 137 페이지)
- 초점 조정 중 주 전원이 꺼지면 다음 번 초점 조정 중 렌즈 조정이 자동으로 수행됩니다.
- 이동 조정 중 주 전원이 꺼지면 다음 번 이동 조정 중 렌즈 조정 오류 화면이 표시됩니다. [프로젝터 설정] 메뉴 → [렌즈 측정] 을 실행합니다.
- [렌즈 측정] 을 실행한 경우에도 렌즈 조정 오류가 표시되면 대리점에 장치 수리를 의뢰하십시오.

고정 초점 렌즈 (모델번호 : ET-D75LE90) 을 사용할 때에 렌즈 위치와 초점을 조정합니다

투사 렌즈를 부착한 후에 , 화면에 대해 올바르게 설치된 프로젝터로 렌즈 위치와 초점을 조정합니다 .
투사된 이미지의 중앙과 주변부 사이의 초점 균형은 고정 초점 렌즈 (모델번호 : ET-D75LE90) 를 부착한 경우 투사된 이미지의 크기에 따라 달라집니다 . 필요에 따라 고정 초점 렌즈 (모델번호 : ET-D75LE90) 로 주변부의 초점 균형을 조정합니다 .

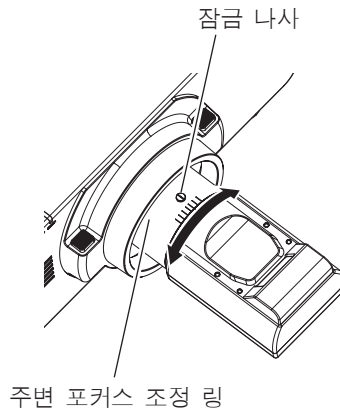
1) ET-D75LE90 렌즈 표준 위치로 렌즈를 이동시킵니다 .

- 이동 조정 화면이 표시된 동안 , 리모컨에서 <DEFAULT> 버튼을 눌러서 [초기 위치] 화면을 표시합니다 . [D75LE90] 를 선택해서 렌즈 표준 위치로 렌즈를 이동시킵니다 . 자세한 내용은 “렌즈 위치 설정하기” (➡ 64 페이지) 을 참조하십시오 .

2) 투사된 이미지 중앙에서 초점을 조정합니다 .

- 초점 조정을 위한 단계는 “초점 , 줌 , 이동을 조정” (➡ 62 페이지) 를 참조하십시오 .

3) 잠금 나사를 풀고 주변 포커스 조정 링을 손으로 돌려서 화면 주변부의 초점을 조정합니다 .



4) 이미지 중앙의 초점을 다시 확인해서 미세 조정을 합니다 .

5) 잠금 나사를 조입니다 .

- 주변 포커스 조정 링이 고정됩니다 .

참고

- 주변 포커스 조정 링에 표시된 투사된 이미지 크기 및 스케일은 대략적인 가이드입니다 .

렌즈 위치 설정하기

렌즈를 홈 위치 또는 렌즈 표준 위치로 이동하려면 다음 절차를 수행하십시오.

1) 이동 조정 화면이 표시된 동안 리모컨의 <DEFAULT> 버튼을 누릅니다.

- [초기 위치] 화면이 표시됩니다.



2) ◀▶ 을 눌러 항목을 전환합니다.

- 버튼을 누를 때마다 항목이 전환됩니다.

[NORMAL]	렌즈를 홈 위치로 이동시킵니다. 투사 렌즈를 교체 또는 제거할 때에는 이 항목을 선택해 주십시오. 투사에 고정 초점 렌즈 (모델번호 : ET-D75LE50) 를 사용할 때에는 이 항목을 선택합니다.
[D75LE90]	ET-D75LE90 렌즈 표준 위치로 렌즈를 이동시킵니다. 투사에 고정 초점 렌즈 (모델번호 : ET-D75LE90) 를 사용할 때에는 이 항목을 선택합니다.

3) <ENTER> 버튼을 누릅니다.

- [초기 위치] 화면에 [실행중] 이 표시되고 렌즈 위치가 홈 위치 또는 렌즈 표준 위치로 돌아갑니다.

참고

- [초기 위치] 화면이 표시된 후, 약 5 초 이내에 조작을 완료합니다. 시간 한도가 지나면 [초기 위치] 화면이 사라집니다.
- 렌즈의 홈 위치란 렌즈를 교체하거나 프로젝터를 보관할 때 사용하며, 화면의 광학 중심이 아닙니다.
- 또한 제어 패널에서 <LENS> 버튼을 누르거나 리모컨에 있는 <SHIFT> 버튼을 최소 3 초 동안 눌러 [초기 위치] 화면을 표시할 수도 있습니다.

렌즈 위치 이동 (광학 이동) 으로 범위 조정

조정 범위 내에서 렌즈 위치 이동을 실행합니다.

렌즈 위치가 조정 범위를 벗어나 이동한 경우에는 초점이 변경될 수 있습니다. 광학 부품을 보호하기 위해 렌즈 이동이 제한되어 있기 때문입니다. 투사 위치는 홈 위치 (표준 투사 위치) 또는 ET-D75LE90 렌즈 표준 위치 (참조 투사 위치) 에서 투사된 이미지 위치에 따라 광학 축 이동 기능으로 조절할 수 있습니다.

■ PT-DZ21K2 의 경우

투사 렌즈 모델 번호		
ET-D75LE8, ET-D75LE10, ET-D75LE20, ET-D75LE30, ET-D75LE40	ET-D75LE6	ET-D75LE90

■ PT-DS20K2 의 경우

투사 렌즈 모델 번호	
ET-D75LE8, ET-D75LE10, ET-D75LE20, ET-D75LE30, ET-D75LE40	ET-D75LE6

투사된 이미지 폭 H: 0.3 H

투사된 이미지 높이 V: 0.5 V

표준 투사 위치: 0.1 V

투사된 이미지 폭 H: 0.2 H

투사된 이미지 높이 V: 0.4 V

표준 투사 위치: 0.12 V

■ PT-DW17K2 의 경우

투사 렌즈 모델 번호		
ET-D75LE8, ET-D75LE10, ET-D75LE20, ET-D75LE30, ET-D75LE40	ET-D75LE6	ET-D75LE90

투사된 이미지 폭 H: 0.3 H

투사된 이미지 높이 V: 0.7 V

표준 투사 위치: 0.2 V

투사된 이미지 폭 H: 0.2 H

투사된 이미지 높이 V: 0.6 V

표준 투사 위치: 0.2 V

투사된 이미지 폭 H: 0.13 H, 0.27 H

투사된 이미지 높이 V: 0.78 V, 0.18 V

참조 투사 위치

■ PT-DZ16K2 의 경우

투사 렌즈 모델 번호		
ET-D75LE8, ET-D75LE10, ET-D75LE20, ET-D75LE30, ET-D75LE40	ET-D75LE6	ET-D75LE90

투사된 이미지 폭 H: 0.2 H

투사된 이미지 높이 V: 0.6 V

표준 투사 위치: 0.15 V

투사된 이미지 폭 H: 0.15 H

투사된 이미지 높이 V: 0.5 V

표준 투사 위치: 0.15 V

투사된 이미지 폭 H: 0.12 H, 0.14 H

투사된 이미지 높이 V: 0.75 V, 0.13 V

참조 투사 위치

참고

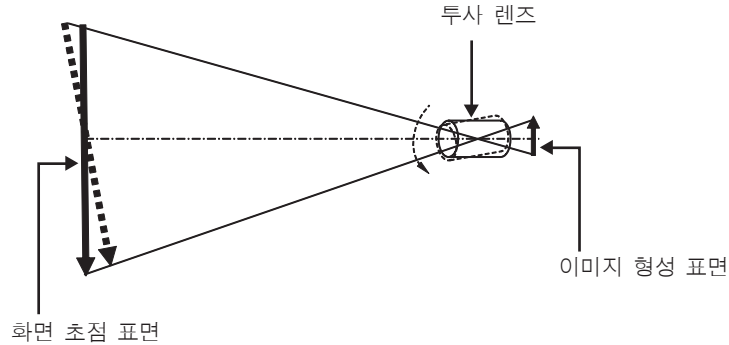
- 옵션 고정 초점 렌즈 (모델 번호: ET-D75LE50) 가 부착된 경우, 이동 조정하지 않고 표준 투사 위치에서 사용하십시오.
- 옵션 고정 초점 렌즈 (모델 번호: ET-D75LE90) 가 PT-DS20K2 에 부착된 경우, 이동 조정하지 않고 참조 투사 위치에서 사용하십시오.

초점이 흔들린 경우 렌즈 마운터 조정

초점 밸런스

렌즈 기울기와 화면 초점 표면 간의 관계

이미지가 형성되는 표면과 대조하여 투사 렌즈가 기울어진 경우 투사 렌즈의 앞쪽 (화면 쪽) 을 아래 방향으로 (접선 화살표 방향) 기울이면 예에 표시된 것처럼 화면 초점 표면의 위쪽이 안쪽으로 기울어지고 아래쪽이 바깥쪽으로 기울어집니다.



초점 밸런스 조정 방법 (렌즈 마운터를 기울여서 조정)

초점을 조정된 경우에도 전체 화면 표면이 균일하지 않은 경우 렌즈 마운터의 3 곳에 초점 조정 나사가 있습니다.

- 사용되는 도구 : 육각 드라이버 또는 육각 렌치 (직경 2.5 mm (3/32"))
- 육각 렌치는 투사 렌즈 ET-D75LE6, ET-D75LE8 에 함께 포함되어 있습니다.

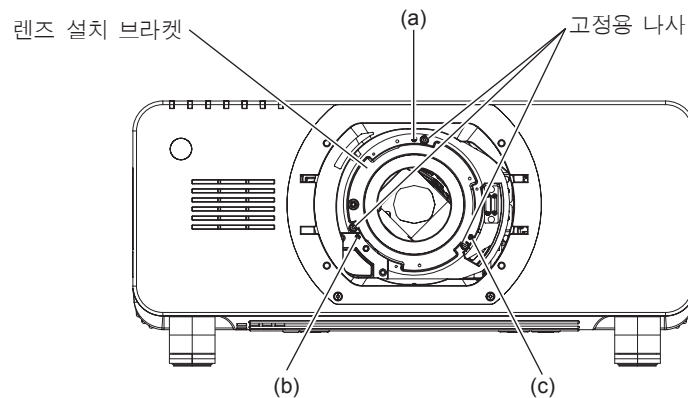
렌즈 마운터 구조

초점 조절 나사 (a), (b) 및 (c) 를 돌려 렌즈 설치 브라켓을 앞 / 뒤로 움직일 수 있습니다.

또는 고정 나사를 조이면 렌즈 설치 브라켓이 제 위치에 고정되어 움직이지 않게 됩니다.

무게가 무거운 투사 렌즈를 설치했거나 프로젝터가 경사진 위치에 설치된 경우, 렌즈가 기울어져 초점이 불균형해질 수 있습니다. 이러한 경우 조정 위치와 조정 나사 간의 관계를 참조하여 조정을 수행하십시오.

■ 렌즈 마운터의 전면 보기 (화면 쪽에서 본 모양)

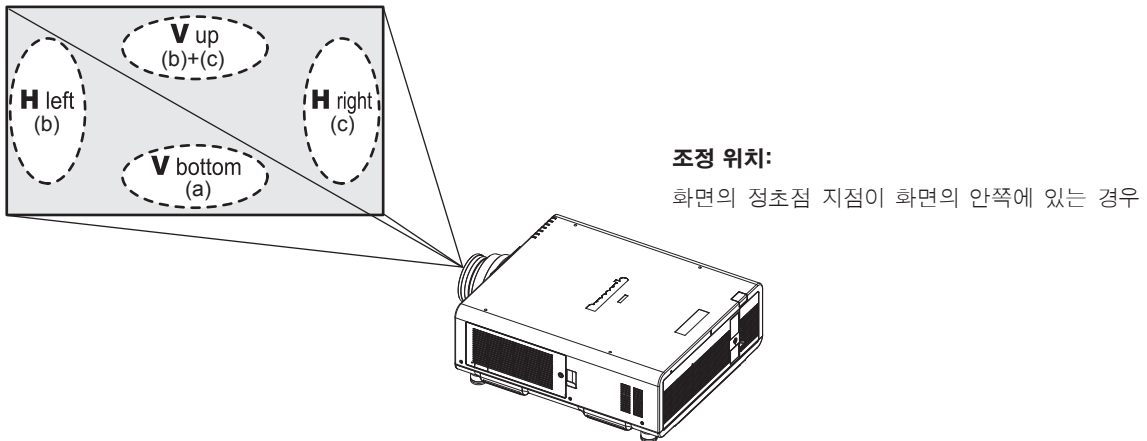


참고

- 초점 조절 나사 (a), (b), (c) 는 렌즈가 부착된 상태에서 조절할 수 있습니다.

조정 절차

■ 조정 위치와 조정 나사 간의 관계



	V up (세로 방향 상단) 화면의 정초점 지점이 화면의 안쪽에 있는 경우	V bottom (세로 방향 하단) 화면의 정초점 지점이 화면의 안쪽에 있는 경우	H left (가로 방향의 왼쪽) 화면의 정초점 지점이 화면의 안쪽에 있는 경우	H right (가로 방향의 오른쪽) 화면의 정초점 지점이 화면의 안쪽에 있는 경우
(a)	시계 반대 방향으로 회전	—	—	—
(b)	—	시계 반대 방향으로 회전	시계 반대 방향으로 회전	—
(c)	—	시계 반대 방향으로 회전	—	시계 반대 방향으로 회전

- 1) 리모컨에 있는 <FOCUS> 버튼 또는 제어 패널에 있는 <LENS> 버튼을 눌러 초점 조정 화면을 표시합니다 .
- 2) ▼ 을 눌러 전체 화면의 초점을 이동합니다 .
- 3) ▲ 을 눌러 화면에서 첫 번째 정초점 지점으로 설정할 부분에서 멈춥니다 .
 - 이 상태에서 초점이 이동한 위치에서는 정초점 지점이 화면의 안쪽에 있습니다 .
- 4) 초점이 최대로 이동한 위치 (2) 단계에서 정초점 지점이 안쪽으로 최대한 이동한 위치) 와 관련한 위치에 있는 고정 나사를 두 번 돌려 느슨하게 풉니다 .
 - 조정 시 2 곳 또는 최소 1 곳에서 나사를 시계 방향으로 돌려 조정합니다 .
- 5) 위치에 해당하는 초점 조정 나사를 시계 반대 방향으로 천천히 돌리고 이미지의 초점이 맞춰지면 돌리는 것을 멈춥니다 . (➡ 66 페이지)
 - 나사를 시계 반대 방향으로 돌리면 렌즈 마운터의 렌즈 설치 브라켓이 앞쪽 (화면 쪽) 으로 이동하여 렌즈의 기울기가 변경되며 , 화면에 투사된 이미지에서 반대 방향의 조정 나사와 초점 지점이 화면 안쪽에서 바깥쪽으로 이동합니다 .
- 6) 리모컨의 <SHIFT> 버튼 또는 제어 패널의 <LENS> 버튼을 눌러 이동 조정 메뉴를 표시하고 화면 표면에 투사된 이미지의 화면 위치를 최적의 상태로 초기화합니다 .
- 7) 화면 중심 근처로 초점 조정을 다시 수행하고 , 그래도 충분하지 않은 경우 조정 나사의 회전량을 미세하게 조정하십시오 .
- 8) 조정이 완료되면 풀어 둔 고정 나사를 단단히 조이십시오 .
- 9) 리모컨을 사용하여 초점을 다시 조정합니다 .

리모컨으로 조작

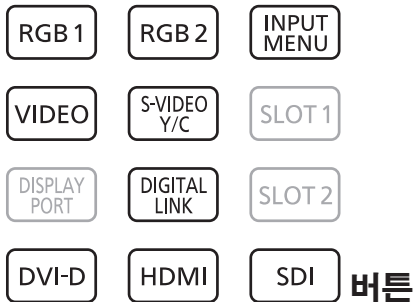


입력 전환

투사를 위한 입력을 전환할 수 있습니다. 입력을 전환하기 위한 방법은 다음과 같습니다.

- 입력 선택 버튼을 눌러서 투영할 입력을 직접 지정합니다.
- 입력 선택 화면을 표시해서 목록으로부터 투영할 입력을 선택합니다.

INPUT SELECT



버튼

입력 직접 전환

직접 지정함으로써 투사를 위한 입력을 전환할 수 있습니다.

- 1) 입력 선택 버튼 (<RGB1>, <RGB2>, <VIDEO>, <S-VIDEO Y/C>, <DIGITAL LINK>, <DVI-D>, <HDMI>, <SDI>) 을 누릅니다.

- 이 조작은 제어 패널의 버튼을 사용해서도 수행할 수 있습니다.

<RGB1> <VIDEO> <S-VIDEO Y/C>	입력을 RGB1 로 전환합니다.
<RGB2>	입력을 RGB2 로 전환합니다.
<DIGITAL LINK>	입력을 DIGITAL LINK 로 전환합니다.
<DVI-D>	입력을 DVI-D 로 전환합니다.
<HDMI>	입력을 HDMI 로 전환합니다.

<SDI>*1	(PT-DZ21K2, PT-DS20K2) 입력을 SDI1 또는 SDI2 로 전환합니다. 한 입력이 이미 선택된 경우 다른 입력으로 전환합니다. 또한 [보안] 메뉴 → [제어 장치 설정] 을 사용하여 SDI1 또는 SDI2 로 입력 선택을 고정할 수 있습니다. (PT-DZ16K2) 입력을 SDI 로 전환합니다.
----------------------	--

*1 SDI 입력은 PT-DZ21K2, PT-DS20K2 및 PT-DZ16K2 에서만 지원됩니다.

참고

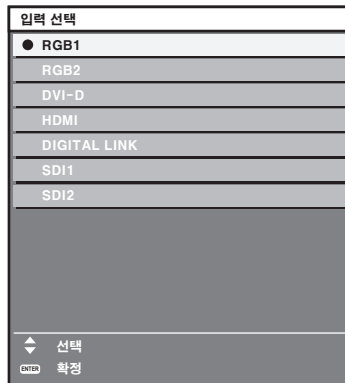
- 옵션의 DIGITAL LINK 출력 지원 장치 (모델 번호 : ET-YFB100G, ET-YFB200G) 를 <DIGITAL LINK/LAN> 단자에 연결하면 DIGITAL LINK 출력 지원 장치의 입력이 <DIGITAL LINK> 버튼을 누를 때마다 변경됩니다. 또한 RS-232C 제어 명령어를 사용하여 입력을 변경할 수 있습니다.
다른 제조업체의 트위스트페어케이블 송신기는 프로젝터의 입력을 DIGITAL LINK 로 전환한 다음, 트위스트페어케이블 송신기에서 입력을 전환하십시오.
- 입력할 신호가 [디스플레이 옵션] 메뉴 → [RGB IN] (▶ 110 페이지) 의 [RGB1 INPUT 셋팅] 이 <RGB 1 IN> 단자에 입력할 신호에 일치하도록 설정합니다.

입력 선택 화면을 표시해서 입력 전환

입력 선택 화면을 표시해서 투사를 위한 입력을 선택할 수 있습니다.

1) <INPUT MENU> 버튼을 누릅니다.

- 입력 선택 화면이 표시됩니다.



2) <INPUT MENU> 버튼을 다시 누릅니다.

- <INPUT MENU> 버튼을 누를 때마다 입력이 전환됩니다.

참고

- 입력 선택 화면 표시중에 ▲▼ 및 <ENTER> 를 눌러서 투사할 입력을 선택함으로써 입력을 전환할 수 있습니다.
- P IN P 중에 <INPUT MENU> 버튼을 누르면 [P IN P 모드] 화면이 표시됩니다. (▶ 141 페이지)
- 옵션의 DIGITAL LINK 출력 지원 장치 (모델 번호 : ET-YFB100G, ET-YFB200G) 를 프로젝터에 연결하면, 입력 선택 화면에서 DIGITAL LINK 입력을 선택한 동안 <ENTER> 버튼을 누른 경우에 DIGITAL LINK 출력 지원 장치용 입력 선택 메뉴가 표시됩니다.
- 옵션의 DIGITAL LINK 출력 지원 장치 (모델 번호 : ET-YFB100G, ET-YFB200G) 를 프로젝터에 연결하면, 입력 선택 화면에서 [DIGITAL LINK] 의 표시 섹션에 DIGITAL LINK 로고 및 DIGITAL LINK 출력 지원 장치에서 선택한 입력명이 표시됩니다.
- 입력할 신호가 [디스플레이 옵션] 메뉴 → [RGB IN] (▶ 110 페이지) 의 [RGB1 INPUT 셋팅] 이 <RGB 1 IN> 단자에 입력할 신호에 일치하도록 설정합니다.

셔터 기능 사용

중간 휴식 시간 등 일정 기간 동안 프로젝터를 사용하지 않는 경우 이미지를 임시로 끌 수 있습니다.



1) <SHUTTER> 버튼을 누릅니다.

- 그러면 이미지가 사라집니다.
- 이 조작은 제어 패널의 <SHUTTER> 버튼을 사용해서도 수행할 수 있습니다.

2) <SHUTTER> 버튼을 다시 누릅니다.

- 이미지가 표시됩니다.

참고

- 셔터 기능이 사용 중일 때 (셔터 : 닫힘)에는 전원 표시등 <ON (G)/STANDBY (R)> 이 녹색으로 느리게 깜박입니다.
- [디스플레이 옵션] 메뉴 → [셔터설정] 을 통해 셔터 개폐 속도를 설정할 수 있습니다.

화면상 표시 기능 사용

시청자들이 메뉴나 입력 단자 이름 등과 같은 화면상 표시를 보지 않게 하려면 화면상 표시 기능을 끄십시오 (표시되지 않음).



1) <ON SCREEN> 버튼을 누릅니다.

- 화면상 표시가 사라집니다.

2) <ON SCREEN> 버튼을 다시 누릅니다.

- 화면상 표시가 나타납니다.

참고

- 화면상 표시등이 꺼져 있는 동안 제어 패널에 있는 <MENU> 버튼을 3 초 이상 누르면 화면상 표시가 켜집니다 (숨김).

자동 설정 기능 사용

자동 설정 기능은 컴퓨터 신호와 같이 도트로 구성된 아날로그 RGB 신호가 입력될 경우 해상도, 클럭 위상, 이미지 위치를 자동으로 조정하거나 DVI-D/HDMI 신호가 입력될 경우 이미지 위치를 자동으로 조정하는 데 사용할 수 있습니다. 자동 설정 실행 중에는 가장자리에 밝고 흰 경계선이 있고 흑백의 대비가 뚜렷한 문자가 있는 이미지를 입력하는 것이 좋습니다.

사진과 컴퓨터 그래픽처럼 중간톤이나 그라데이션이 있는 이미지 사용은 피하십시오.



1) <AUTO SETUP> 버튼을 누릅니다.

- 아무 문제 없이 종료되면 [정상 종료]가 표시됩니다.
- 이 조작은 제어 패널의 <AUTO SETUP> 버튼을 사용해서도 수행할 수 있습니다.

참고

- 아무 문제 없이 종료된 경우에도 클럭 위상이 이동할 수 있습니다. 이 경우 [위치] 메뉴 → [CLOCK PHASE] (➡ 90 페이지) 항목을 조정하십시오.
- 가장자리가 흐릿하거나 어두운 이미지가 입력인 경우 [이상 종료]가 표시되거나 [정상 종료]가 표시되더라도 조정이 정확히 수행되지 않을 수 있습니다. 이 경우 [ADVANCED 메뉴] 메뉴 → [입력 해상도] (➡ 94 페이지), [위치] → [CLOCK PHASE] (➡ 90 페이지) 및 [위치이동] (➡ 88 페이지) 항목에서 설정을 조정합니다.
- [디스플레이 옵션] 메뉴 → [자동 위치보정] (➡ 107 페이지)에 따라 특별 신호를 조정합니다.
- 컴퓨터 모델에 따라 자동 조정이 작동하지 않을 수도 있습니다.
- C-SY 또는 SYNC ON GREEN 신호 동기화를 위해 자동 조정이 작동하지 않을 수 있습니다.
- 자동 조정 중에는 이미지가 몇 초 동안 지장을 받을 수 있지만, 이것은 오작동이 아닙니다.
- 각 입력 신호에 대해 조정을 해야 합니다.
- 자동 조정이 진행되는 동안 <MENU> 버튼을 누르면 자동 조정을 취소할 수 있습니다.
- 자동 설정의 실행이 가능한 입력이 입력 중이라도 동영상 입력 중에 자동 설정 기능을 사용하면 올바르게 조정되지 않을 수 있습니다. [정상 종료]가 표시되더라도 [이상 종료]가 표시되거나 조정이 올바르게 완료되지 않을 수 있습니다.

이미지纵横비 전환

입력에 따라 이미지纵横비를 전환합니다.



1) <ASPECT> 버튼을 누릅니다.

- 버튼을 누를 때마다 이에 따라 설정이 바뀝니다.

참고

- 자세한 내용은 [위치] 메뉴 → [화면비율] (➡ 88 페이지)를 참조하십시오.

기능 버튼 사용

다음과 같은 기능을 할당함으로써 리모컨의 <FUNCTION> 버튼을 단순화된 단축 버튼으로 사용할 수 있습니다 : [P IN P], [서브메모리], [시스템선택], [SYSTEM DAYLIGHT VIEW], [화면정지], [파형 모니터], [렌즈 메모리 불러오기], [좌우반전], [투사 방법]

FUNCTION 버튼

1) <FUNCTION> 버튼을 누릅니다.

참고

- [좌우반전] 은 PT-DZ21K2, PT-DS20K2 에만 할당할 수 있습니다.
- 기능 할당은 [프로젝터 설정] 메뉴 → [기능] (▶ 136 페이지) 에서 수행됩니다.

내부 테스트 패턴 표시

프로젝터에는 프로젝터 본체의 상태를 확인하기 위해 8 개의 내부 테스트 패턴이 있습니다. 테스트 패턴을 표시하려면 다음 단계를 실행하십시오.

TEST PATTERN 버튼

1) <TEST PATTERN> 버튼을 누릅니다.

2) 테스트 패턴을 선택하려면 ◀▶ 를 누르십시오.

참고

- [테스트 패턴] (▶ 143 페이지) 메뉴에서도 설정할 수 있습니다.
- 위치, 크기, 기타 요인 설정은 이 테스트 패턴에 반영되지 않습니다. 다양한 조정을 수행하기 전에 입력 신호를 표시하십시오.

상태 기능 사용

프로젝터의 상태를 표시합니다.

STATUS 버튼

1) <STATUS> 버튼을 누릅니다.

- [상태] 화면이 표시됩니다.

상태	1/6
프로젝터 모델	DZ21K2(123456789012)
프로젝터 사용시간	3h
램프1	1h/ ON/
램프2	1h/ OFF/
램프3	1h/ OFF/
램프4	1h/ OFF/
흡입구 온도	24°C/75°F
광학모듈 온도	29°C/84°F
배출구 온도	28°C/82°F
냉각 컨디션	자동 - 바닥
기압	1013hPa
셀프 테스트	정상
ENTER	이메일 보내기
◀▶	변경
MENU	종료

참고

- [프로젝터 설정] 메뉴 → [상태] (▶ 134 페이지) 에서 표시될 수 있습니다.

교류전압 모니터 기능 사용

입력 공급 전압의 값은 프로젝터 측면의 자가 진단 표시에 표시할 수 있습니다.

■ 투사 중에 표시하려면

1) 전원 켜기 <I> 버튼을 누릅니다.

- 입력 공급 전압의 값은 자가 진단 표시에 숫자값으로만 표시됩니다.
- 표시는 약 3 초 후에 자동으로 꺼집니다.

■ 대기 모드 중에 표시하려면

1) 전원 대기 <O> 버튼을 누릅니다.

- 입력 공급 전압의 값은 자가 진단 표시에 숫자값으로만 표시됩니다.
- 표시는 약 3 초 후에 자동으로 꺼집니다.

참고

- [프로젝터 설정] 메뉴 → [교류전압 모니터] (▶ 135 페이지) 를 사용해서 설정할 수 있습니다.
- 입력 공급 전압의 값은 [프로젝터 설정] 메뉴 → [스텐바이모드] (▶ 129 페이지) 가 [ECOLOGY] 로 설정된 경우 대기 모드 중에 자가 진단 표시에 표시할 수 없습니다.
- 조작은 제어 패널에서 <I> 버튼 또는 전원 대기 <O> 버튼을 사용해서도 수행할 수 있습니다.

리모컨의 설정 ID 번호

시스템에서 여러 대의 프로젝터를 사용할 경우 각 프로젝터에 독특한 ID 번호를 할당해 놓으면 리모컨 한 대를 사용하여 프로젝터 전체를 동시에 운영하거나 각 프로젝터를 개별적으로 운영할 수 있습니다.

프로젝터의 ID 번호를 설정한 후 리모컨에 동일한 ID 번호를 설정합니다.

프로젝터의 공장 기본 ID 번호는 [전체] 로 설정되어 있습니다. 프로젝터 한 대만 사용할 경우 리모컨에 있는 <ID ALL> 버튼을 누릅니다. 또한 프로젝터 ID 를 모르는 경우라도 리모컨의 <ID ALL> 버튼을 누르면 프로젝터를 제어할 수 있습니다.



1) 리모컨에서 <ID SET> 버튼을 누릅니다.

2) 번호 (<0> - <9>) 버튼을 사용하여 5 초 이내에 프로젝터 본체에 설정된 1 자리 또는 2 자리 ID 번호를 누릅니다.

- <ID ALL> 버튼을 누르면 프로젝터 본체의 ID 번호 설정에 상관없이 프로젝터를 제어할 수 있습니다.

주의

- 리모컨의 ID 번호는 프로젝터 본체없이도 설정할 수 있으므로 리모컨에서 <ID SET> 버튼을 함부로 누르지 마십시오. <ID SET> 버튼을 누른 후 5 초 안에 숫자 (<0> ~ <9>) 버튼을 누르지 않으면 ID 번호가 <ID SET> 버튼을 누르기 전의 원래 값으로 돌아갑니다.
- 리모컨에 설정된 ID 번호는 다시 설정하지 않으면 그대로 저장됩니다. 하지만 리모컨을 배터리가 없는 채로 방치해두면 ID 번호가 지워집니다. 배터리를 교체한 뒤 동일한 ID 번호로 다시 설정하십시오.

참고

- 리모컨의 ID 번호가 [0] 으로 설정된 경우, [전체] 로 설정된 경우와 마찬가지로 프로젝터 본체의 ID 번호 설정에 상관없이 프로젝터를 제어할 수 있습니다.
- [프로젝터 설정] 메뉴 → [프로젝터 ID] 에서 프로젝터 본체의 ID 번호를 설정합니다.

4 장 설정

이 장에서는 화면 메뉴를 사용하여 수행할 수 있는 설정과 조정에 대해 설명합니다.

메뉴 탐색

화면 메뉴 (메뉴) 는 프로젝터의 다양한 설정과 조정을 수행하는 데 사용됩니다.

메뉴를 통해서 네비게이트하기

작동 절차



1) 리모컨 또는 제어 패널에서 <MENU> 버튼을 누릅니다.

- [메인 메뉴] 화면이 표시됩니다.



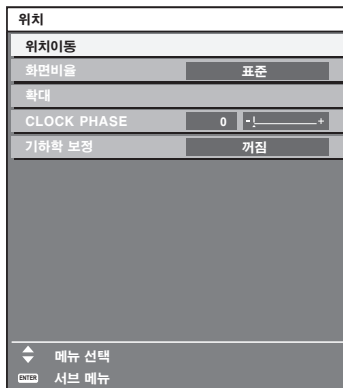
2) ▲▼ 버튼을 눌러 메인 메뉴의 항목을 선택합니다.

- 선택한 항목이 노란색으로 강조 표시됩니다.



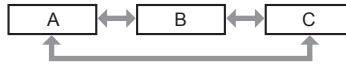
3) <ENTER> 버튼을 누릅니다.

- 선택한 메인 메뉴의 서브 메뉴 항목이 표시됩니다.



4) 서브 메뉴를 선택하려면 ▲▼ 버튼을 누르고 설정을 변경하거나 조정하려면 ◀▶ 또는 <ENTER> 버튼을 누릅니다.

- ◀▶ 버튼을 누를 때마다 다음과 같은 순서로 일부 항목이 전환됩니다.



- 일부 항목의 경우 ◀▶ 을 눌러 아래에 표시된 대로 바 스케일을 포함한 개별 조정 화면을 표시합니다.



참고

- 메뉴 화면이 표시될 때 <MENU> 버튼을 누르면 이전 메뉴로 되돌아갑니다.
- 프로젝터에 입력되는 신호에 따라 일부 항목 또는 기능을 조정할 수 없거나 사용하지 못할 수 있습니다. 항목을 조정하거나 사용할 수 없을 경우, 메뉴 화면의 항목이 검정색 문자로 표시되며 이것은 선택 또는 설정할 수가 없습니다. 입력 신호에 따라서는 [DIGITAL CINEMA REALITY] 및 [프레임 고정] 을 표시할 수 없을 수도 있습니다.
- 신호가 입력되지 않은 경우에도 일부 항목을 조정할 수 있습니다.
- 약 5 초 동안 수행된 작동이 없으면 개별 조정 화면이 자동으로 지워집니다.
- 메뉴 항목에 대해서는 “메인 메뉴” (▶ 75 페이지) 및 “서브 메뉴” (▶ 76 페이지) 내용을 참조하십시오.
- 커서 색상은 [디스플레이 옵션] 메뉴 → [OSD] → [OSD 구성] 항목의 설정에 따라 달라집니다. 선택한 항목은 공장 기본 설정에 따라 노란색 커서와 함께 표시됩니다.
- 세로방향 설정에서는 화면 메뉴가 측면에 표시됩니다.
화면 메뉴를 세로로 표시하려면 [디스플레이 옵션] 메뉴 → [OSD] (▶ 116 페이지) 로 가서 [OSD 회전] 설정을 변경합니다.
(PT-DZ21K2, PT-DS20K2, PT-DW17K2 전용)

조정 값을 공장 출하 시의 초기 설정으로 초기화

리모컨의 <DEFAULT> 버튼을 누르면 메뉴 항목에 조정된 값이 공장 출하 시의 초기 설정으로 복원됩니다.

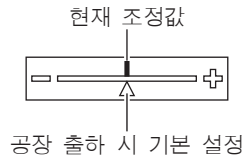


1) 리모컨에서 <DEFAULT> 버튼을 누릅니다.



참고

- 한 번에 설정을 모두 공장 기본 설정으로 초기화할 수 없습니다.
- 서브 메뉴에서 조정된 설정을 모두 한 번에 하나씩 공장 출하 시의 초기 설정으로 초기화하려면 [프로젝터 설정] 메뉴 → [초기화] (▶ 140 페이지) 항목을 실행하십시오.
- 일부 항목은 리모컨의 <DEFAULT> 버튼을 눌러 공장 출하 시 초기 설정으로 초기화할 수 없습니다. 해당 항목을 개별적으로 조정합니다.
- 개별 조정 화면에서 바 스케일 아래 삼각형 표시가 공장 출하 시의 초기 설정을 나타냅니다. 삼각형 표시의 위치는 선택한 입력 신호에 따라 달라집니다.







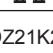


메인 메뉴

메인 메뉴에는 다음의 항목이 있습니다.

메인 메뉴 항목을 선택하면 화면이 서브 메뉴 선택 화면으로 바뀝니다.

메인 메뉴 항목		페이지
	[영상]	80
	[위치]	88
	[ADVANCED 메뉴]	93
	[표시언어 (LANGUAGE)]	99
	[3D]*1	100

메인 메뉴 항목		페이지
	[디스플레이 옵션]	105
	[프로젝터 설정]	123
	[P IN P]	141
	[테스트 패턴]	143
	[등록번호 리스트]	144
	[보안]	147
	[네트워크]	151

*1 PT-DZ21K2, PT-DS20K2 전용

서브 메뉴

선택된 메인 메뉴 항목의 서브 메뉴가 표시되고 서브 메뉴에서 항목을 설정하고 조정할 수 있습니다.

[영상]

서브 메뉴 항목	공장 기본 설정	페이지
[영상 모드]	[표준]*1	80
[명암]	[0]*2	80
[밝기]	[0]*2	81
[컬러]	[2]*2	81
[틸트]	[-2]*2	81
[색온도 설정]	[표준]*2	81
[감마]	[표준]*2	83
[SYSTEM DAYLIGHT VIEW]	[꺼짐]*2	84
[선명도]	[8]*2	84
[잡음제거]	[2]*2	84
[다이내믹 IRIS]	[2]*2	85
[시스템선택]	[YPbPr]*1	86

*1 신호 입력에 따라 달라집니다.

*2 [영상 모드]에 따라 달라집니다.

[위치]

서브 메뉴 항목	공장 기본 설정	페이지
[위치이동]	—	88
[화면비율]	[표준]*1	88
[확대]	—	89
[CLOCK PHASE]	[0]*1	90
[기하학 보정]	[꺼짐]	90

*1 신호 입력에 따라 달라집니다.

[ADVANCED 메뉴]

서브 메뉴 항목	공장 기본 설정	페이지
[DIGITAL CINEMA REALITY]	[자동]*1	93
[어백조정]	—	93
[입력 해상도]	—	94
[CLAMP 위치]	[24]*1	94
[에지 블렌딩]	[꺼짐]	95
[응답 프레임]	[표준]	96

서브 메뉴 항목	공장 기본 설정	페이지
[프레임 생성]	[2]	97
[프레임 고정] ²	—	97
[RASTER 위치]	—	98

*1 신호 입력에 따라 달라집니다.

*2 PT-DZ21K2, PT-DS20K2 전용

참고

- 서브 메뉴 항목 및 공장 기본 설정은 선택한 입력 단자에 따라 달라집니다.

[표시언어 (LANGUAGE)]

세부 내용 (➔ 99 페이지)

[3D]

(PT-DZ21K2, PT-DS20K2 전용)

서브 메뉴 항목	공장 기본 설정	페이지
[3D 시스템 설정]	[1 대]	100
[3D SYNC 설정]	—	100
[3D 방식전환]	[자동] ¹	101
[좌우반전]	[표준]	101
[3D 칼라 매칭]	[2D/3D 공통]	101
[3D 영상밸런스]	—	102
[다크 타임 설정]	[1.5 ms]	102
[3D 프레임 지연]	[0us]	103
[3D 테스트 모드]	[표준]	103
[3D 테스트 패턴]	—	103
[3D 안전주의 메시지]	[꺼짐]	103
[3D 시청에 관한 유의사항]	—	104

*1 선택한 신호 단자에 따라 달라집니다.

[디스플레이 옵션]

서브 메뉴 항목	공장 기본 설정	페이지
[컬러 조정]	[꺼짐]	105
[대화면색보정]	[꺼짐]	106
[스크린 설정] ¹	—	106
[자동신호]	[꺼짐]	107
[자동 위치보정]	—	107
[백업 입력 설정]	—	108
[사이멀 입력 설정]	—	109
[RGB IN]	—	110
[DVI-D IN]	—	111
[HDMI IN]	—	112
[DIGITAL LINK IN]	—	113
[SDI IN] ¹	—	114
[OSD]	—	116
[이미지 회전]	[꺼짐]	118
[바탕색상]	[청색]	118
[로고 설정]	[디폴트 로고]	118
[균일도]	—	118
[셔터설정]	—	119
[화면정지]	—	120
[파형 모니터]	[꺼짐]	120

서브 메뉴 항목	공장 기본 설정	페이지
[컷오프]	—	121

*1 PT-DZ21K2, PT-DS20K2, PT-DZ16K2 전용

[프로젝터 설정] 

서브 메뉴 항목	공장 기본 설정	페이지
[프로젝터 ID]	[전체]	123
[투사 방법]	[정면 / 바닥설치]	123
[램프 선택]	[4 등식]	124
[램프 릴레이]	[꺼짐]	124
[밝기 조정]	—	125
[스텐바이모드]	[표준]	129
[스케줄]	[꺼짐]	130
[기동방법]	[라스트 메모리]	131
[스타트 업 입력 선택]	[유지]	132
[RS-232C]	—	132
[상태]	—	134
[교류전압 모니터]	[꺼짐]	135
[무신호 자동오프]	[무효]	135
[REMOTE 2 설정]	[표준]	136
[기능]	—	136
[날짜 / 시간]	—	136
[렌즈 측정]	—	137
[렌즈 메모리]	—	138
[모든 사용자 데이터 저장]	—	139
[모든 사용자 데이터 실행]	—	139
[초기화]	—	140
[서비스 암호]	—	140

[P IN P] 

세부 내용 (➡ 141 페이지)

[테스트 패턴] 

세부 내용 (➡ 143 페이지)

[등록신호 리스트] 

세부 내용 (➡ 144 페이지)

[보안] 

서브 메뉴 항목	공장 기본 설정	페이지
[보안 암호]	[꺼짐]	147
[보안 암호 변경]	—	147
[표시설정]	[꺼짐]	147
[문자 변경]	—	148
[제어 장치 설정]	—	148
[조작설정 패스워드 변경]	—	149

[네트워크] 

서브 메뉴 항목	공장 기본 설정	페이지
[DIGITAL LINK 모드]	[자동]	151

4 장 설정 – 메뉴 탐색

서브 메뉴 항목	공장 기본 설정	페이지
[DIGITAL LINK 설정]	—	151
[DIGITAL LINK 상태]	—	152
[네트워크 설정]	—	152
[네트워크 조정]	—	153
[네트워크 상태]	—	153
[DIGITAL LINK 메뉴]	—	154
[Art-Net 설정]	[꺼짐]	154
[Art-Net CH 설정]	[2]	154
[Art-Net 상태]	—	155

참고

- 프로젝터에 입력할 일부 신호 형식에는 일부 항목을 조정하거나 사용할 수 없습니다.
항목을 조정하거나 사용할 수 없을 경우, 메뉴 화면의 항목이 검정색 문자로 표시되고 조정 또는 설정할 수 없습니다.
- 서브 메뉴 항목 및 공장 기본 설정은 선택한 입력 단자에 따라 달라집니다.

[영상] 메뉴

메뉴 화면에서 메인 메뉴의 [영상] 를 선택하고 서브 메뉴에서 항목을 선택합니다.
메뉴 화면의 작동에 대해서는 “메뉴를 통해서 네비게이트하기” (→ 74 페이지) 을 참조하십시오.

[영상 모드]

이미지 소스와 프로젝터가 사용되는 환경에 적합한 원하는 영상 모드로 전환할 수 있습니다.

- 1) ▲▼ 을 눌러 [영상 모드] 를 선택합니다.
- 2) ◀▶ 을 누릅니다.
 - [영상 모드] 개별 조정 화면이 표시됩니다.
- 3) ◀▶ 을 눌러 항목을 전환합니다.
 - 버튼을 누를 때마다 항목이 전환됩니다.

[표준]	이미지가 일반적으로 이미지를 이동하기에 적합하게 됩니다.
[시네마]	이미지가 일반적으로 동영상 콘텐츠에 적합하게 됩니다.
[내추럴]	이미지가 sRGB 규격입니다.
[DICOM SIM.]	이미지가 DICOM Part 14 그레이스케일 표준과 유사하게 됩니다.
[다이내믹]	밝은 영역에서 사용할 경우 빛 출력은 최대화됩니다.
[그래픽]	이미지는 개인 컴퓨터에 입력하기에 적합하게 됩니다.
[사용자]	원하는 영상 모드를 설정합니다.

참고

- 공장 기본 영상 모드는 정지 이미지 입력 신호의 경우 [그래픽], 동영상 기반 입력 신호의 경우 [표준] 입니다.
- DICOM 은 “Digital Imaging and COmmunication in Medicine” 의 약어이며 의료용 영상 기기를 위한 표준입니다. DICOM 이름이 사용되더라도 이 프로젝터는 의료 기기가 아니며, 표시 영상의 진단 등과 같은 용도로 사용해서는 안 됩니다.
- 새 신호가 입력될 때 지정된 값으로 저장하기 위해 각각의 [영상 모드] 를 선택할 때 <ENTER> 버튼을 누릅니다. [영상] 메뉴에서 [시스템선택] 을 제외한 모든 항목의 데이터가 저장됩니다.
- 공장 출하 시의 초기 설정에서 [사용자] 는 ITU-R BT.709 표준을 준수하는 이미지로 설정되어 있습니다.

[사용자] 이름 변경

- 1) ▲▼ 을 눌러 [영상 모드] 을 선택합니다.
- 2) ◀▶ 을 눌러 [사용자] 을 선택합니다.
- 3) <ENTER> 버튼을 누릅니다.
 - [영상 모드] 세부 화면이 표시됩니다.
- 4) ▲▼ 을 눌러 [영상모드 명칭변경] 을 선택하고 <ENTER> 버튼을 누릅니다.
 - [영상모드 명칭변경] 화면이 표시됩니다.
- 5) ▲▼◀▶ 을 눌러 텍스트를 선택하고, <ENTER> 버튼을 눌러 텍스트를 입력합니다.
- 6) ▲▼◀▶ 을 눌러 [OK] 을 선택하고 <ENTER> 버튼을 누릅니다.
 - 영상 모드 이름이 변경됩니다.

[명암]

색상 명암을 조정할 수 있습니다.

- 1) ▲▼ 을 눌러 [명암] 를 선택합니다.
- 2) ◀▶ 또는 <ENTER> 버튼을 누릅니다.
 - [명암] 개별 조정 화면이 표시됩니다.
- 3) ◀▶ 을 눌러 레벨을 조정합니다.

조작	조정	조정 범위
▶ 을 누릅니다.	화면이 더 밝아집니다.	-31 - +31
◀ 을 누릅니다.	화면이 더 어두워집니다.	

주의

- 흑색 레벨을 조정해야 할 때 [밝기] 를 먼저 조정합니다.

[밝기]

투사된 이미지의 어두운 (흑색) 부분을 조정할 수 있습니다.

- 1) ▲▼ 을 눌러 [밝기] 를 선택합니다.
- 2) ◀▶ 또는 <ENTER> 버튼을 누릅니다.
 - [밝기] 개별 조정 화면이 표시됩니다.
- 3) ◀▶ 을 눌러 레벨을 조정합니다.

조작	조정	조정 범위
▶ 을 누릅니다.	화면의 어두운 (흑색) 부분 밝기를 증가시킵니다.	-31 - +31
◀ 을 누릅니다.	화면의 어두운 (흑색) 부분 밝기를 감소시킵니다.	

[컬러]

투사된 이미지의 색상 채도를 조정할 수 있습니다.

- 1) ▲▼ 을 눌러 [컬러] 를 선택합니다.
- 2) ◀▶ 또는 <ENTER> 버튼을 누릅니다.
 - [컬러] 개별 조정 화면이 표시됩니다.
- 3) ◀▶ 을 눌러 레벨을 조정합니다.

조작	조정	조정 범위
▶ 을 누릅니다.	색을 짙게 합니다.	-31 - +31
◀ 을 누릅니다.	색을 얇게 합니다.	

[틴트]

투사된 이미지의 스킨톤을 조정할 수 있습니다.

- 1) ▲▼ 을 눌러 [틴트] 를 선택합니다.
- 2) ◀▶ 또는 <ENTER> 버튼을 누릅니다.
 - [틴트] 개별 조정 화면이 표시됩니다.
- 3) ◀▶ 을 눌러 레벨을 조정합니다.

조작	조정	조정 범위
▶ 을 누릅니다.	스킨톤을 녹색계 색상으로 조정합니다.	-31 - +31
◀ 을 누릅니다.	스킨톤을 적색계 보라색으로 조정합니다.	

[색온도 설정]

영상된 이미지의 흰색 영역이 푸른빛이거나 붉은빛인 경우 색상 온도를 전환할 수 있습니다.

색 온도 조절

- 1) ▲▼ 을 눌러 [색온도 설정] 를 선택합니다.
- 2) ◀▶ 또는 <ENTER> 버튼을 누릅니다.
 - [색온도 설정] 개별 조정 화면이 표시됩니다.
- 3) ◀▶ 을 눌러 항목을 전환합니다.
 - 버튼을 누를 때마다 항목이 전환됩니다.

[표준]	공장 출하시 기본 설정.
---------------	---------------

[사용자 1]	원하는 대로 화이트 밸런스를 조정합니다. 자세한 내용은 “원하는 화이트 밸런스 조정”
[사용자 2]	(⇒ 82 페이지) 을 참조하십시오.
[3200K] - [9300K]	100 K 간격으로 설정할 수 있습니다. 이미지가 자연스럽게 되도록 선택합니다.

참고

- [영상 모드] (⇒ 80 페이지) 이 [사용자] 또는 [DICOM SIM.] 으로 설정된 경우 [표준] 을 선택할 수 없습니다.
- [컬러 조정] (⇒ 105 페이지) 조정을 [꺼짐] 이외의 항목으로 설정하면 [색온도 설정] 이 [사용자 1] 로 고정됩니다.
- 색온도 숫자 값은 지점으로 제공되는 것입니다.

원하는 화이트 밸런스 조정

- 1) ▲▼ 을 눌러 [색온도 설정] 를 선택합니다.
- 2) ◀▶ 또는 <ENTER> 버튼을 누릅니다.
 - [색온도 설정] 개별 조정 화면이 표시됩니다.
- 3) ◀▶ 을 눌러 [사용자 1] 또는 [사용자 2] 을 선택합니다.
- 4) <ENTER> 버튼을 누릅니다.
 - [색온도 설정] 화면이 표시됩니다.
- 5) ▲▼ 을 눌러 [화이트 밸런스] 를 선택합니다.
- 6) <ENTER> 버튼을 누릅니다.
 - [화이트 밸런스] 화면이 표시됩니다.
- 7) ▲▼ 을 눌러 [화이트 밸런스 고] 또는 [화이트 밸런스 저] 을 선택합니다.
- 8) <ENTER> 버튼을 누릅니다.
 - [화이트 밸런스 고] 화면 또는 [화이트 밸런스 저] 화면이 표시됩니다.
- 9) ▲▼ 을 눌러 [빨강], [녹색] 또는 [파랑] 을 선택합니다.
- 10) ◀▶ 을 눌러 레벨을 조정합니다.

항목	조작	조정	조정 범위
[빨강]	▶을 누릅니다.	빨간색을 짙게 합니다.	[화이트 밸런스 고]: 0 - +255 (공장 기본 설정: +255) [화이트 밸런스 저]: -127 - +127 (공장 기본 설정: 0)
	◀을 누릅니다.	빨간색을 옅게 합니다.	
[녹색]	▶을 누릅니다.	녹색을 짙게 합니다.	
	◀을 누릅니다.	녹색을 옅게 합니다.	
[파랑]	▶을 누릅니다.	파란색을 짙게 합니다.	
	◀을 누릅니다.	파란색을 옅게 합니다.	

참고

- [색온도 설정] 을 올바르게 조정하십시오. 충분한 조정이 이루어지지 않으면 모든 색상이 적절히 표시되지 않습니다. 조정이 충분하지 않은 것처럼 보이면 리모컨에서 <DEFAULT> 버튼을 눌러 선택 항목에 대한 설정만 공장 기본 설정으로 되돌릴 수 있습니다.

기존 색온도 설정을 기반으로 원하는 화이트 밸런스 조정

- 1) ▲▼ 을 눌러 [색온도 설정] 을 선택합니다.
- 2) ◀▶ 또는 <ENTER> 버튼을 누릅니다.
 - [색온도 설정] 개별 조정 화면이 표시됩니다.
- 3) ◀▶ 을 눌러 [표준], [사용자 1] 및 [사용자 2] 이외의 항목을 선택합니다.
- 4) <ENTER> 버튼을 누릅니다.
 - [**** 로 변경] 화면이 표시됩니다.
- 5) ▲▼ 을 눌러 [사용자 1] 또는 [사용자 2] 을 선택합니다.
 - 변경된 색온도의 상태가 선택한 항목에 저장됩니다.

- 6) <ENTER> 버튼을 누릅니다.
 - 확인 화면이 표시됩니다.
- 7) ◀▶ 을 눌러 [실행] 을 선택하고 <ENTER> 버튼을 누릅니다.
 - [사용자 1] 또는 [사용자 2] 데이터를 덮어씁니다.
 - ◀▶ 을 눌러 [취소] 를 선택하고, <ENTER> 버튼을 누르면 데이터를 덮어쓰지 않습니다.
 - [화이트 밸런스 고] 화면이 표시됩니다.
- 8) ▲▼ 을 눌러 [빨강], [녹색] 또는 [파랑] 을 선택합니다.
- 9) ◀▶ 을 눌러 레벨을 조정합니다.

참고

- [색온도 설정] 을 올바르게 조정하십시오. 충분한 조정이 이루어지지 않으면 모든 색상이 적절히 표시되지 않습니다. 조정이 충분하지 않은 것처럼 보이면 리모컨에서 <DEFAULT> 버튼을 눌러 선택 항목에 대한 설정만 공장 기본 설정으로 되돌릴 수 있습니다.
- 색온도가 변경되면 변경 전 / 후의 색상이 약간 달라집니다.

[사용자 1] 또는 [사용자 2] 의 이름 변경

- 1) ▲▼ 을 눌러 [색온도 설정] 를 선택합니다.
- 2) ◀▶ 또는 <ENTER> 버튼을 누릅니다.
 - [색온도 설정] 개별 조정 화면이 표시됩니다.
- 3) ◀▶ 을 눌러 [사용자 1] 또는 [사용자 2] 을 선택합니다.
- 4) <ENTER> 버튼을 누릅니다.
 - [색온도 설정] 화면이 표시됩니다.
- 5) ▲▼ 을 눌러 [색온도 설정 명칭변경] 를 선택합니다.
- 6) <ENTER> 버튼을 누릅니다.
 - [색온도 설정 명칭변경] 화면이 표시됩니다.
- 7) ▲▼◀▶ 을 눌러 텍스트를 선택하고, <ENTER> 버튼을 눌러 텍스트를 입력합니다.
- 8) ▲▼◀▶ 을 눌러 [OK] 를 선택하고 <ENTER> 버튼을 누릅니다.
 - 색온도에 설정된 이름이 변경됩니다.

참고

- 이름이 변경되면 [사용자 1], [사용자 2] 표시도 변경됩니다.

[감마]

감마 모드를 전환할 수 있습니다.

- 1) ▲▼ 을 눌러 [감마] 을 선택합니다.
- 2) ◀▶ 또는 <ENTER> 버튼을 누릅니다.
 - [감마] 개별 조정 화면이 표시됩니다.
- 3) ◀▶ 을 눌러 항목을 전환합니다.
 - 버튼을 누를 때마다 항목이 전환됩니다.

[표준] ^{*1}	공장 출하시 기본 설정.
[사용자 1]	이름을 변경할 수 있습니다.
[사용자 2]	자세한 내용은 “[사용자 1] 또는 [사용자 2] 의 이름 변경” (➔ 84 페이지) 을 참조하십시오.
[DICOM SIM.]	영상이 DICOM 표준과 유사하게 됩니다.
[1.0]	원하는 대로 이미지가 나타나도록 설정합니다. 0.1 간격으로 [2.0] - [2.8] 범위를 설정할 수 있습니다.
[1.8]	
[2.0] - [2.8]	

*1 [영상 모드] 이 [다이내믹], [사용자] 또는 [DICOM SIM.] 으로 설정된 경우 [표준] 을 선택할 수 없습니다.

참고

- DICOM 은 “Digital Imaging and COmmunication in Medicine” 의 약어이며 의료용 영상 기기를 위한 표준입니다 . DICOM 이름이 사용되더라도 이 프로젝터는 의료 기기가 아니며 , 표시 영상의 진단 등과 같은 용도로 사용해서는 안 됩니다 .

[사용자 1] 또는 [사용자 2] 의 이름 변경

- 1) ▲▼ 을 눌러 [감마] 을 선택합니다 .
- 2) ◀▶ 또는 <ENTER> 버튼을 누릅니다 .
 - [감마] 개별 조정 화면이 표시됩니다 .
- 3) ◀▶ 을 눌러 [사용자 1] 또는 [사용자 2] 을 선택합니다 .
- 4) <ENTER> 버튼을 누릅니다 .
 - [감마] 화면이 표시됩니다 .
- 5) <ENTER> 버튼을 누릅니다 .
 - [감마 명칭변경] 화면이 표시됩니다 .
- 6) ▲▼◀▶ 을 눌러 텍스트를 선택하고 , <ENTER> 버튼을 눌러 텍스트를 입력합니다 .
- 7) ▲▼◀▶ 을 눌러 [OK] 을 선택하고 <ENTER> 버튼을 누릅니다 .
 - 선택한 감마 이름이 변경됩니다 .

참고

- 이름이 변경되면 [사용자 1], [사용자 2] 표시도 변경됩니다 .

[SYSTEM DAYLIGHT VIEW]

이미지가 밝은 빛에서 투사된 경우라도 이미지를 최적으로 선명하게 수정할 수 있습니다 .

- 1) ▲▼ 을 눌러 [SYSTEM DAYLIGHT VIEW] 를 선택합니다 .
- 2) ◀▶ 또는 <ENTER> 버튼을 누릅니다 .
 - [SYSTEM DAYLIGHT VIEW] 개별 조정 화면이 표시됩니다 .
- 3) ◀▶ 을 눌러 항목을 전환합니다 .
 - 버튼을 누를 때마다 항목이 전환됩니다 .

[꺼짐]	보정 없음 .
[1] - [6]	이미지의 선명도를 보정합니다 . 값이 클수록 보정 크기가 세집니다 .

[선명도]

투사된 이미지의 선명도를 조정할 수 있습니다 .

- 1) ▲▼ 을 눌러 [선명도] 를 선택합니다 .
- 2) ◀▶ 또는 <ENTER> 버튼을 누릅니다 .
 - [선명도] 개별 조정 화면이 표시됩니다 .
- 3) ◀▶ 을 눌러 레벨을 조정합니다 .

조작	조정	조정 범위
▶ 을 누릅니다 .	윤곽이 선명해집니다 .	0 - +15
◀ 을 누릅니다 .	윤곽이 흐려집니다 .	

참고

- 조정 값이 [+15] 일 때 ▶ 를 누르면 값이 [0] 가 됩니다 . 조정 값이 [0] 일 때 ◀ 를 누르면 값이 [+15] 가 됩니다 .

[잡음제거]

입력 이미지의 품질이 좋지 않고 이미지 신호에서 잡음이 발생할 때 잡음을 줄일 수 있습니다 .

- 1) ▲▼ 을 눌러 [잡음제거] 를 선택합니다 .

- 2) ◀▶ 또는 <ENTER> 버튼을 누릅니다.
 - [잡음제거] 개별 조정 화면이 표시됩니다.
- 3) ▶를 눌러 항목을 전환합니다.
 - 버튼을 누를 때마다 항목이 전환됩니다.

[꺼짐]	보정 없음.
[1]	잡음을 약간 보정합니다.
[2]	잡음을 적절히 보정합니다.
[3]	잡음을 크게 보정합니다.

주의

- 잡음을 줄인 입력 신호로 설정될 때 이미지는 원래 상태와 다르게 보일 수 있습니다. 이러한 경우, [꺼짐]으로 설정하십시오.

[다이나믹 IRIS]

조리개 보정 및 신호 보정은 이미지를 기반으로 자동으로 수행되어 최적의 대비를 가진 이미지가 나타납니다.

- 1) ▲▼을 눌러 [다이나믹 IRIS]을 선택합니다.
- 2) ▶ 또는 <ENTER> 버튼을 누릅니다.
 - [다이나믹 IRIS] 개별 조정 화면이 표시됩니다.
- 3) ▶를 눌러 항목을 전환합니다.
 - 버튼을 누를 때마다 항목이 전환됩니다.

[꺼짐]	보정 없음.
[1]	조리개와 보상 신호를 약간 보정합니다.
[2]	조리개와 신호를 적절히 보정합니다.
[3]	조리개와 신호를 크게 보정합니다.
[사용자]	원하는 보정을 설정합니다. 자세한 내용은 “원하는 보정 수준 조정” (▶ 85 페이지)을 참조하십시오.

원하는 보정 수준 조정

- 1) ▲▼을 눌러 [다이나믹 IRIS]을 선택합니다.
- 2) ▶ 또는 <ENTER> 버튼을 누릅니다.
 - [다이나믹 IRIS] 개별 조정 화면이 표시됩니다.
- 3) ▶를 눌러 [사용자]을 선택합니다.
- 4) <ENTER> 버튼을 누릅니다.
 - [다이나믹 IRIS] 화면이 표시됩니다.
- 5) ▲▼을 눌러 [자동 IRIS], [메뉴얼 IRIS] 또는 [다이나믹감마]을 선택합니다.
- 6) ▶를 눌러 보정 수준을 조정합니다.

항목	조정	
[자동 IRIS] (조리개 자동 조정)	[꺼짐]	보정 없음.
	[1] - [255]	1 간격으로 설정할 수 있습니다. 값이 클수록 보정 크기가 세집니다.
[메뉴얼 IRIS] (조리개 고정 조정)	[꺼짐]	보정 없음.
	[1] - [255]	1 간격으로 설정할 수 있습니다. 값이 클수록 보정 크기가 세집니다.
[다이나믹감마] (신호 보정 조정)	[꺼짐]	보정 없음.
	[1]	신호를 약간 보정합니다.
	[2]	신호를 적절히 보정합니다.
	[3]	신호를 크게 보정합니다.

참고

- [다이나믹감마]가 [3]으로 설정되면 대비가 최대화됩니다.
- 밝기 조절 및 동적 조리개가 동시에 작동하지만 밝기 측정을 수행하는 동안 완전히 열려 있으면 조리개가 작동하지 않습니다.

[시스템선택]

프로젝터가 자동으로 입력 신호를 감지하지만, 불안정한 신호가 입력될 때 수동으로 시스템 방법을 설정할 수 있습니다. 입력 신호와 일치하는 시스템 방법을 설정하십시오.

1) ▲▼을 눌러 [시스템선택]를 선택합니다.

2) <ENTER> 버튼을 누릅니다.

3) ▲▼ 버튼을 눌러 시스템 형식을 선택합니다.

- <SDI IN> 단자 또는 <SDI IN 1>/<SDI IN 2> 단자에 연결함으로써 신호가 입력되는 경우, ▲▼◀▶로 시스템 방식을 선택합니다. (PT-DZ21K2, PT-DS20K2, PT-DZ16K2 전용)
- 이용 가능한 시스템 형식은 입력 신호에 따라 다릅니다.

단자	시스템 형식	
<R/P _r /VIDEO> 단자, <G/Y>/<B/P _b /C> 단자	[자동], [NTSC], [NTSC4.43], [PAL], [PAL-M], [PAL-N], [SECAM] 또는 [PAL60]을 선택합니다. 일반적으로 [자동]으로 설정합니다. ([자동]으로 설정하면 자동으로 [NTSC], [NTSC4.43], [PAL], [PAL-M], [PAL-N], [SECAM] 또는 [PAL60]이 선택됩니다.) 설정을 사용된 TV의 신호 방법으로 전환합니다.	
<RGB 1 IN> 단자, <RGB 2 IN> 단자	480i, 576i 또는 576p 신호	[RGB] 또는 [YCbCr]을 선택합니다.
	VGA60 또는 480p 신호	[VGA60], [480p YCbCr] 또는 [480p RGB]을 선택합니다.
	다른 동영상 기반 신호	[RGB] 또는 [YPbPr]을 선택합니다.
<DVI-D IN> 단자	480i, 576i, 480p 또는 576p 신호	[RGB] 또는 [YCbCr]을 선택합니다.
	다른 동영상 기반 신호	[RGB] 또는 [YPbPr]을 선택합니다.
<HDMI IN> 단자, <DIGITAL LINK/LAN> 단자	480i, 576i, 480p 또는 576p 신호	[자동], [RGB] 또는 [YCbCr]을 선택합니다.
	다른 동영상 기반 신호	[자동], [RGB] 또는 [YPbPr]을 선택합니다.
<SDI IN 1> 단자, <SDI IN 2> 단자 (PT-DZ21K2, PT-DS20K2 전용)	단일 링크용	Select [자동], [480i YCbCr], [576i YCbCr], [720/50p YPbPr], [720/60p YPbPr], [1035/60i YPbPr], [1080/24p YPbPr], [1080/24sF YPbPr], [1080/25p YPbPr], [1080/30p YPbPr], [1080/50i YPbPr], [1080/60i YPbPr], [1080/50p YPbPr], [1080/60p YPbPr], [1080/24p RGB], [1080/24sF RGB], [1080/25p RGB], [1080/30p RGB], [1080/50i RGB] 또는 [1080/60i RGB]를 선택합니다.
	듀얼 링크용	[자동], [1080/24p RGB], [2K/24p RGB], [2K/24p XYZ], [1080/24sF RGB], [2K/24sF RGB], [2K/24sF XYZ], [1080/25p RGB], [1080/30p RGB], [1080/50i RGB], [1080/60i RGB], [1080/50p RGB], [1080/60p RGB], [1080/50p YPbPr], [1080/60p YPbPr], [2K/48p RGB], [2K/48p YPbPr], [2K/50p RGB], [2K/50p YPbPr], [2K/60p RGB], 또는 [2K/60p YPbPr]를 선택합니다.
<SDI IN> 단자 (PT-DZ16K2 전용)	[자동], [480i YCbCr], [576i YCbCr], [720/50p YPbPr], [720/60p YPbPr], [1035/60i YPbPr], [1080/24p YPbPr], [1080/24sF YPbPr], [1080/25p YPbPr], [1080/30p YPbPr], [1080/50i YPbPr], [1080/60i YPbPr], [1080/50p YPbPr], [1080/60p YPbPr], [1080/24p RGB], [1080/24sF RGB], [1080/25p RGB], [1080/30p RGB], [1080/50i RGB] 또는 [1080/60i RGB]를 선택합니다.	

4) <ENTER> 버튼을 누릅니다.

참고

- 프로젝트에 사용할 수 있는 비디오 신호 유형에 대해서는 “호환성 있는 신호 목록” (➡ 206 페이지)을 참조하십시오.
- 연결된 일부 외부 장비의 경우 이 기능이 작동하지 않을 수 있습니다.

sRGB 규격 준수 비디오

sRGB는 IEC (International Electrotechnical Commission)에서 정의한 색 재현에 대한 국제 표준 (IEC61966-2-1)입니다.

보다 정밀한 sRGB 규격 색상을 재현하려면 다음 단계를 따라 설정하십시오.

1) [컬러 조정]을 [꺼짐]으로 설정합니다.

- [컬러 조정] (➡ 105 페이지)를 참조하십시오.

2) [영상] 메뉴를 표시합니다.

- “[영상] 메뉴” (➡ 80 페이지)를 참조하십시오.

3) ▲▼을 눌러 [영상 모드]를 선택합니다.

- 4) ◀▶ 버튼을 눌러 [내추럴] 을 설정합니다 .
- 5) ▲▼ 을 눌러 [컬러] 를 선택합니다 .
- 6) 리모컨에서 <DEFAULT> 버튼을 눌러 공장 출하 시의 초기 설정을 지정합니다 .
- 7) 이제 5) ~ 6) 단계를 따라 [틴트], [색온도 설정], [감마] 및 [SYSTEM DAYLIGHT VIEW] 를 공장 출하 시 초기 설정으로 지정합니다 .

참고

- sRGB 는 RGB 신호 입력에 대해서만 이용 가능합니다 .

[위치] 메뉴

메뉴 화면에서 메인 메뉴의 [위치] 를 선택하고 서브 메뉴에서 항목을 선택합니다.
메뉴 화면의 작동에 대해서는 “메뉴를 통해서 네비게이트하기” (➡ 74 페이지) 을 참조하십시오.

참고

- 옵션 DIGITAL LINK 출력 지원 장치 (모델 번호 : ET-YFB100G, ET-YFB200G) 를 <DIGITAL LINK/LAN> 단자에 연결한 경우, 시작 시 DIGITAL LINK 출력 지원 장치의 메뉴에서 이동, 화면 비율 및 클럭 위상을 조정합니다.

[위치이동]

프로젝터와 화면의 상대적 위치가 올바르게 설치되었더라도 화면에 투사된 이미지가 이동되었으면 수직 또는 수평으로 이미지 위치를 이동할 수 있습니다.

- 1) ▲▼ 을 눌러 [위치이동] 를 선택합니다.
- 2) <ENTER> 버튼을 누릅니다.
• [위치이동] 화면이 표시됩니다.
- 3) ▲▼◀▶ 을 눌러 위치를 조정합니다.

방향	조작	조정	
수직 (위 / 아래) 조정	▲ 을 누릅니다.	이미지 위치가 위로 이동합니다.	
	▼ 을 누릅니다.	이미지 위치가 아래로 이동합니다.	
수평 (오른쪽 / 왼쪽) 조정	▶ 을 누릅니다.	이미지 위치가 오른쪽으로 이동합니다.	
	◀ 을 누릅니다.	이미지 위치가 왼쪽으로 이동합니다.	

참고

- 세로방향 설정의 경우, “수직 (위 / 아래) 조정” 을 수행할 때 이미지 위치가 가로로 이동합니다. “수평 (오른쪽 / 왼쪽) 조정” 을 수행할 때는 이미지 위치가 세로로 이동합니다.
(PT-DZ21K2, PT-DS20K2, PT-DW17K2 전용)

[화면비율]

이미지의 종횡 비율 전환할 수 있습니다.
화면 비율은 [스크린 설정] 에서 선택한 화면 범위 이내에서 전환됩니다. 먼저 [스크린 설정] 을 설정합니다.
(➡ 106 페이지)

- 1) ▲▼ 을 눌러 [화면비율] 를 선택합니다.
- 2) ◀▶ 또는 <ENTER> 버튼을 누릅니다.
• [화면비율] 개별 조정 화면이 표시됩니다.
- 3) ◀▶ 을 눌러 항목을 전환합니다.
• 버튼을 누를 때마다 항목이 전환됩니다.

[표준]

입력 신호의 화면 비율을 변경하지 않고 이미지를 표시합니다.

4 장 설정 – [위치] 메뉴

[VID 자동] ^{*1}	프로젝터는 비디오 신호에 내장된 비디오 ID (VID) 를 식별하여 화면 크기를 4:3 또는 16:9 로 자동 전환하여 이미지를 표시합니다. 이 기능은 NTSC 신호에 유효합니다.
[자동] ^{*2}	프로젝터는 비디오 신호에 내장된 비디오 ID (VID) 를 식별하여 화면 크기를 4:3 또는 16:9 로 자동 전환하여 이미지를 표시합니다. 이 기능은 480i 480p 신호에 유효합니다.
[등배]	입력 신호의 해상도를 변경하지 않고 이미지를 표시합니다.
[16:9]	표준 신호가 입력되면 종횡 비가 16:9 로 전환되어 이미지가 표시됩니다 ^{*3} . 와이드 화면 신호가 입력되면 ^{*4} 종횡 비를 변경하지 않고 이미지를 표시합니다.
[4:3]	표준 신호가 입력되면 종횡비를 변경하지 않고 이미지를 표시합니다 ^{*3} . 와이드 화면 신호가 입력되고 ^{*4} , [스크린 비율]에서 [4:3]을 선택한 경우, 4:3으로 변환함으로써 이미지가 표시됩니다. [스크린 비율]에서 [4:3]이외를 선택하면 이미지가 4:3 화면에 맞도록 입력 종횡비를 변경하지 않고 축소된 이미지가 표시됩니다.
[H-FIT]	[스크린 비율]에서 선택한 화면 범위의 전체 폭을 사용해 이미지를 표시합니다. [스크린 비율]에서 선택한 화면비율보다 수직 길이가 더 긴 종횡비가 신호에 있다면 이미지가 상단과 하단 일부가 잘린 상태로 표시됩니다.
[V-FIT]	[스크린 비율]에서 선택한 화면 범위의 전체 높이를 사용해 이미지를 표시합니다. [스크린 비율]에서 선택한 종횡 비보다 수평 길이가 더 긴 종횡 비 신호에 있다면 이미지가 좌측과 우측 일부가 잘린 상태로 표시됩니다.
[HV-FIT]	[스크린 비율]에서 선택한 전체 화면 범위에서 이미지를 표시합니다. 입력 신호의 종횡 비이 화면 범위의 화면 비율과 다르면 이미지가 [스크린 비율]에서 선택한 화면의 종횡 비로 전환되어 표시됩니다.

*1 비디오 신호 및 Y/C 신호 (NTSC) 입력 전용

*2 RGB 신호 (480i, 480p) 입력 중에만

*3 표준 신호는 화면 비율이 4:3 또는 5:4 인 입력 신호입니다.

*4 와이드 화면 신호는 화면 비율이 16:10, 16:9, 15:9 또는 15:10 인 입력 신호입니다.

참고

- 일부 크기 모드는 특정 유형의 입력 신호에는 사용할 수 없습니다. 비디오 신호, Y/C 신호 (NTSC) 또는 RGB (480i, 480p) 신호의 경우 [표준]을 선택할 수 없습니다.
- 입력 신호의 화면 비율과 다른 화면 비율을 선택하면 영상이 원본과 다르게 나타납니다. 화면 비율을 선택할 때 이 점에 주의하십시오.
- 카페나 호텔 같은 장소에서 이 프로젝터를 사용하여 상용 또는 공개 발표를 위한 프로그램을 표시할 경우 화면 비율을 조정하거나 확대/축소 기능을 사용하여 화면 이미지를 변경하는 것은 저작권 보호법에 따라 해당 프로그램에 대한 원래 저작권 소유자의 권리를 위반하는 행위일 수 있습니다. 화면 비율 조정, 확대/축소 기능 등과 같은 프로젝터의 기능을 사용할 때 주의하십시오.
- 와이드 화면 이미지가 아닌 일반적인 (보통) 4:3 이미지를 와이드 화면에 표시하면 이미지의 가장자리가 보이지 않거나 왜곡될 수 있습니다. 이러한 이미지는 이미지 제작자가 의도한 원래 형식으로 4:3 화면 비율로 보아야 합니다.

[확대]

이미지 크기를 조정할 수 있습니다.

[화면비율] 가 [표준] 와 [등배] 이 아닌 경우

- ▲▼을 눌러 [확대] 를 선택합니다.
- <ENTER> 버튼을 누릅니다.
 - [확대] 화면이 표시됩니다.
- ▲▼을 눌러 [연동] 를 선택합니다.
- ◀▶을 눌러 항목을 전환합니다.

[꺼짐]	[수직] 및 [수평] 배율을 설정합니다.
[켜짐]	[수평수직] 을 사용하여 배율을 설정합니다. 이미지를 동일 배율로 수직과 수평으로 확대하거나 축소할 수 있습니다.

- ▲▼을 눌러 [수직] 또는 [수평] 을 선택합니다.
 - [켜짐] 이 선택되어 있으면 [수평수직] 를 선택합니다.
- ◀▶을 눌러 조정합니다.

참고

- [화면비율] 가 [등배] 로 설정되면 [확대] 을 조정할 수 없습니다.

[화면비율] 가 [표준] 로 설정된 경우

- ▲▼을 눌러 [확대] 을 선택합니다.

- 2) <ENTER> 버튼을 누릅니다.
 - [확대] 화면이 표시됩니다.
- 3) ▲▼ 을 눌러 [모드] 를 선택합니다.
- 4) ◀▶ 을 눌러 항목을 전환합니다.

[INTERNAL]	[스크린 비율] 으로 설정된 화면 비율 내에서 크기를 확대합니다.
[FULL]	[스크린 비율] 로 설정한 전체 표시 영역으로 크기를 확대하거나 축소합니다.

- 5) ▲▼ 을 눌러 [연동] 를 선택합니다.
- 6) ◀▶ 을 눌러 항목을 전환합니다.

[꺼짐]	[수직] 및 [수평] 배율을 설정합니다.
[켜짐]	[수평수직] 을 사용하여 배율을 설정합니다. 이미지를 동일 배율로 수직과 수평으로 확대하거나 축소할 수 있습니다.

- 7) ▲▼ 을 눌러 [수직] 또는 [수평] 을 선택합니다.
 - [켜짐] 이 선택되어 있으면 [수평수직] 를 선택합니다.
- 8) ◀▶ 을 눌러 조정합니다.

참고

- [화면비율] 가 [표준] 로 설정되지 않은 경우, [모드] 는 표시되지 않습니다.

[CLOCK PHASE]

이미지가 깜박거리거나 윤곽선이 지저분할 때 최적 이미지를 얻도록 조정할 수 있습니다.

- 1) ▲▼ 을 눌러 [CLOCK PHASE] 를 선택합니다.
- 2) ◀▶ 또는 <ENTER> 버튼을 누릅니다.
 - [CLOCK PHASE] 개별 조정 화면이 표시됩니다.
- 3) ◀▶ 을 눌러 조정합니다.
 - [0] 에서 [+31] 까지 범위에서 조정 값을 변경합니다. 간섭 양이 최소화되도록 조정하십시오.

참고

- 일부 신호는 조정하지 못할 수 있습니다.
- 입력 컴퓨터가 불안정한 경우에는 최적의 값을 얻을 수 없습니다.
- 전체 도트 수만큼 이동할 때 최적의 값을 얻을 수 없습니다.
- <RGB 1 IN> 단자 또는 <RGB 2 IN> 단자에서 신호가 입력될 때만 [CLOCK PHASE] 를 조정할 수 있습니다.
- 디지털 신호가 입력될 때는 [CLOCK PHASE] 를 조정할 수 없습니다.
- 조정 값이 [+31] 일 때 ▶ 를 누르면 값이 [0] 가 됩니다. 조정 값이 [0] 일 때 ◀ 를 누르면 값이 [+31] 가 됩니다.

[기하학 보정]

투사된 이미지에서 여러 가지 유형의 왜곡을 보정할 수 있습니다.
독자적인 이미지 처리 기술을 통해 특수 화면 모양에 정사각형 이미지를 투사할 수 있습니다.

- 1) ▲▼ 을 눌러 [기하학 보정] 을 선택합니다.
- 2) ◀▶ 을 눌러 항목을 전환합니다.
 - 버튼을 누를 때마다 항목이 전환됩니다.

[꺼짐]	기하구조 조정을 수행하지 않습니다.
[사다리꼴보정]	투사된 이미지에서 사다리꼴 왜곡을 조정합니다.
[코너 보정]	투사된 이미지의 네 모서리에서 왜곡을 조정합니다.
[곡면 보정]	투사된 이미지에서 곡선 왜곡을 조정합니다.

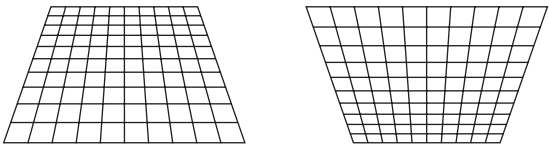
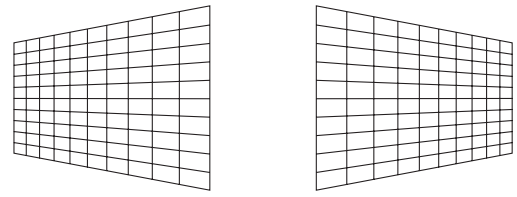
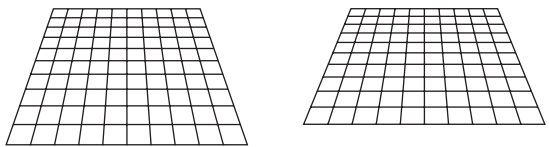
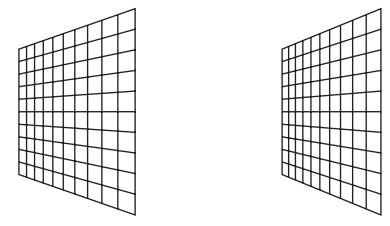
[PC-1]*1	컴퓨터를 사용해서 기하구조 조정을 합니다.
[PC-2]*1	
[PC-3]*1	

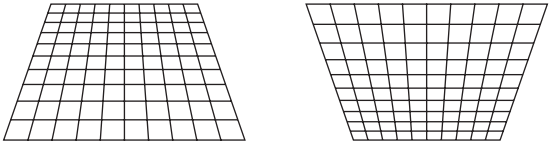
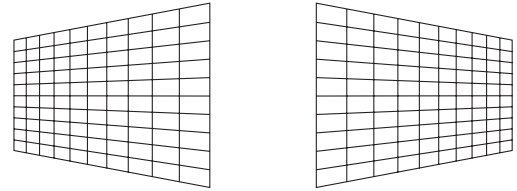
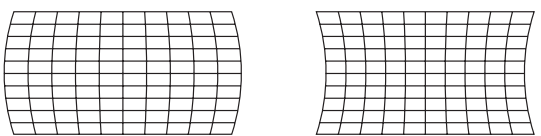
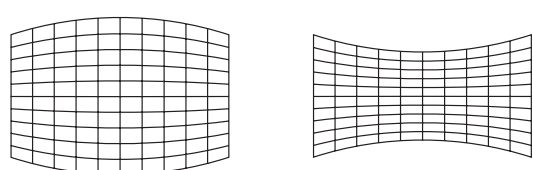
*1 PT-DZ21K2, PT-DS20K2 전용

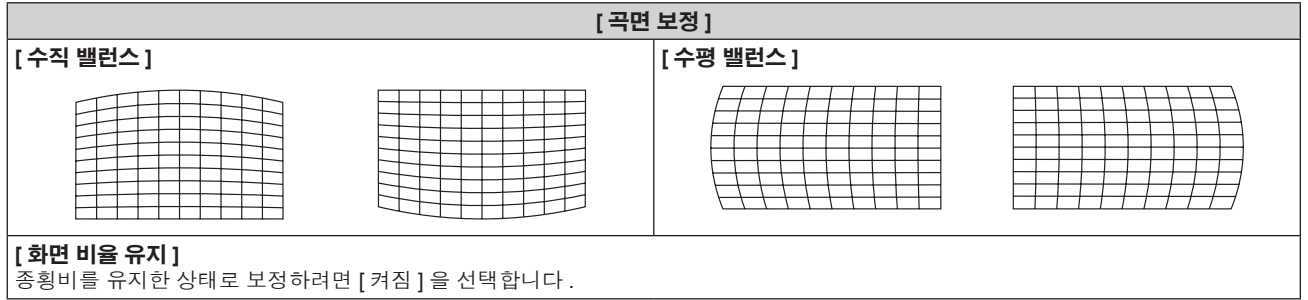
컴퓨터를 사용하여 기하구조 조정을 제어하기 위해서는 고급 기술이 필요합니다. 대리점에 문의하십시오. 컴퓨터를 사용하여 수행된 최대 3개의 기하구조 조정을 저장할 수 있습니다.

[사다리꼴보정] 또는 [곡면 보정] 설정

- 1) ▲▼ 을 눌러 [기하학 보정] 을 선택합니다.
- 2) ◀▶ 을 눌러 [사다리꼴보정] 또는 [곡면 보정] 을 선택합니다.
- 3) <ENTER> 버튼을 누릅니다.
 - [기하학 보정 : 사다리꼴 보정] 또는 [기하학 보정 : 곡면 보정] 화면이 표시됩니다.
- 4) ▲▼ 을 눌러 조정할 항목을 선택합니다.
- 5) ◀▶ 을 눌러 조정합니다.

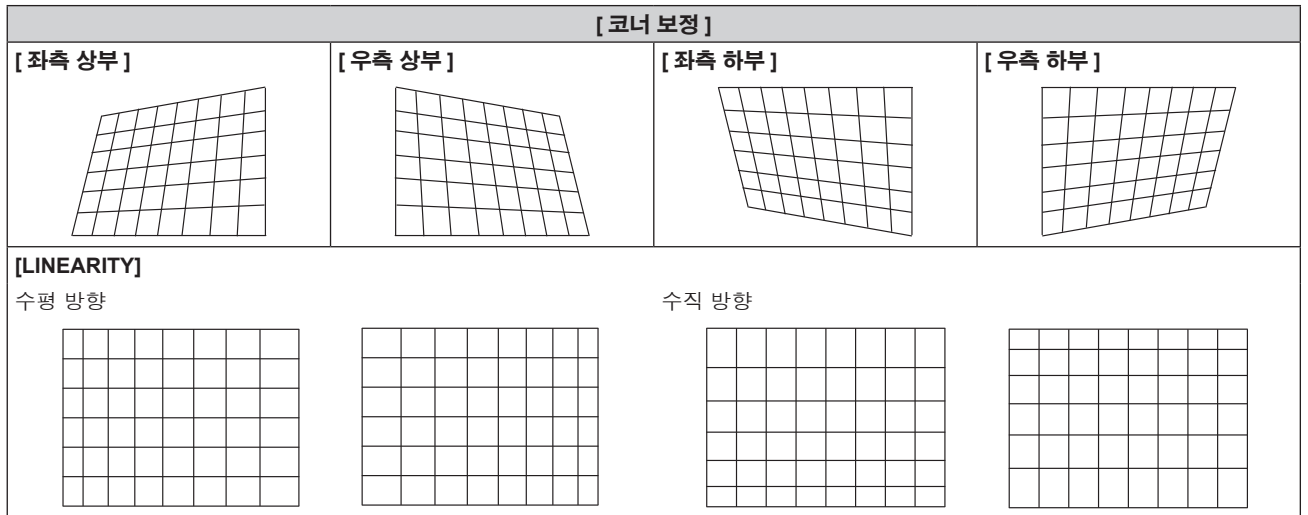
[사다리꼴보정]			
[렌즈 투사율] 사용한 렌즈의 투사 비율을 설정합니다.			
[수직 사다리꼴 보정] 	[수평 사다리꼴 보정] 		
[수직 밸런스] 	[수평 밸런스] 		
수직 방향으로의 렌즈 이동 범위에 따라 설정을 조정합니다.		수평 방향으로의 렌즈 이동 범위에 따라 설정을 조정합니다.	

[곡면 보정]			
[렌즈 투사율] 사용한 렌즈의 투사 비율을 설정합니다.			
[수직 사다리꼴 보정] 	[수평 사다리꼴 보정] 		
[수직 호] 	[수평 호] 		



[코너 보정] 설정

- 1) ▲▼ 을 눌러 [기하학 보정] 을 선택합니다.
- 2) ◀▶ 을 눌러 [코너 보정] 을 선택합니다.
- 3) <ENTER> 버튼을 누릅니다.
 - [기하학 보정 : 코너 보정] 화면이 표시됩니다.
- 4) ▲▼ 을 눌러 조정할 항목을 선택하고, <ENTER> 버튼을 누릅니다.
- 5) ▲▼◀▶ 을 눌러 조정합니다.



참고

- [기하학 보정] 이 설정된 경우, 메뉴 또는 로고가 화면을 벗어날 수 있습니다.
- [에지 블렌딩] (▶ 95 페이지) 조정과 [기하학 보정] 를 함께 사용하는 경우, 특정 환경에서 올바른 엣지 블렌딩 조정이 불가능할 수 있습니다.
- 옵션 업그레이드 키트 (모델 번호 : ET-UK20) 를 사용하여 보정 가능한 범위를 확장할 수 있습니다. 제품을 구입하려면 대리점에 문의하십시오. (PT-DZ21K2, PT-DS20K2 전용)
- 조정을 수행하는 동안 잠시 이미지가 사라질 수 있지만, 이것은 오작동이 아닙니다.

[ADVANCED 메뉴] 메뉴

메뉴 화면에서 메인 메뉴의 [ADVANCED 메뉴] 를 선택하고 서브 메뉴에서 항목을 선택합니다.
메뉴 화면의 작동에 대해서는 “메뉴를 통해서 네비게이트하기” (➔ 74 페이지) 을 참조하십시오.

[DIGITAL CINEMA REALITY]

PAL (또는 SECAM) 576i 신호, NTSC 480i 신호 및 1080/50i, 1080/60i 가 입력될 때 시네마 처리를 수행하여 수직 해상도를 증가시키고 영상 품질을 개선할 수 있습니다.

1) ▲▼ 을 눌러 [DIGITAL CINEMA REALITY] 를 선택합니다.

2) ◀▶ 을 눌러 항목을 전환합니다.

- 버튼을 누를 때마다 항목이 전환됩니다.

[자동]	입력 신호를 자동 감지해서 시네마 처리를 수행합니다.	
[꺼짐]	시네마 처리를 수행하지 않습니다.	
[30p 지정]	480i 또는 1080/60i 입력 중	강제 시네마 처리를 수행합니다 (2:2 풀다운).
[25p 지정]	576i 또는 1080/50i 입력 중	

참고

- [DIGITAL CINEMA REALITY] 모드에서는 2:2 풀다운이 아닌 다른 신호가 [25p 지정] 또는 [30p 지정] 으로 설정될 때 화면 품질이 떨어집니다. (수직 해상도가 떨어집니다.)
- [응답 프레임]이 [고속]으로 설정되어 있거나, [응답 프레임]이 [호환]으로 설정되어 있고, [호환 모드]가 [고속]으로 설정된 경우 [DIGITAL CINEMA REALITY] 를 설정할 수 없습니다.

[여백조정]

화면의 에지에 잡음이 있을 경우 VCR 또는 기타 장치에서 이미지가 투사될 때 이미지가 화면 범위를 조금 벗어나면 블랭킹 폭을 조정할 수 있습니다.

1) ▲▼ 을 눌러 [여백조정] 을 선택합니다.

2) <ENTER> 버튼을 누릅니다.

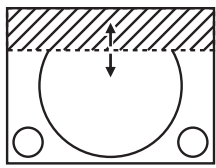
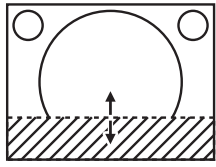
- [여백조정] 조정 화면이 표시됩니다.

3) ▲▼ 을 눌러 [상], [하], [좌] 또는 [우] 을 선택합니다.

- [커스텀 마스킹] 이 [꺼짐] 이외의 항목 ([PC-1], [PC-2] 또는 [PC-3]) 으로 설정된 경우, 컴퓨터를 사용하여 블랭킹 폭을 어떤 모양으로든 조정할 수 있습니다. 컴퓨터를 사용하여 조정된 최대 3 개의 블랭킹 설정을 저장할 수 있습니다. (PT-DZ21K2, PT-DS20K2 전용)

[커스텀 마스킹] 기능을 사용하려면 옵션 업그레이드 키트 (모델 번호 : ET-UK20) 가 필요합니다. 제품을 구입하려면 대리점에 문의하십시오.

4) ◀▶ 을 눌러 블랭킹 폭을 조정합니다.

블랭킹 보정	항목	조작	조정	조정 범위	
화면의 위	[상]	◀ 을 누릅니다.	블랭킹 구역이 위쪽으로 이동합니다.		PT-DZ21K2: 위에서 아래로 0 - 599 PT-DS20K2: 위에서 아래로 0 - 524 PT-DW17K2: 위에서 아래로 0 - 383 PT-DZ16K2: 위에서 아래로 0 - 539
		▶ 을 누릅니다.	블랭킹 구역이 아래쪽으로 이동합니다.		
화면의 아래	[하]	▶ 을 누릅니다.	블랭킹 구역이 위쪽으로 이동합니다.		
		◀ 을 누릅니다.	블랭킹 구역이 아래쪽으로 이동합니다.		

블랭킹 보정	항목	조작	조정	조정 범위	
화면의 왼쪽	[좌]	▶을 누릅니다.	블랭킹 구역이 오른쪽으로 이동합니다.		PT-DZ21K2: 왼쪽에서 오른쪽으로 0 - 959 PT-DS20K2: 왼쪽에서 오른쪽으로 0 - 699 PT-DW17K2: 왼쪽에서 오른쪽으로 0 - 682 PT-DZ16K2: 왼쪽에서 오른쪽으로 0 - 959
		◀을 누릅니다.	블랭킹 구역이 왼쪽으로 이동합니다.		
화면의 오른쪽	[우]	◀을 누릅니다.	블랭킹 구역이 오른쪽으로 이동합니다.		
		▶을 누릅니다.	블랭킹 구역이 왼쪽으로 이동합니다.		

[입력 해상도]

이미지가 깜박거리거나 윤곽선이 지저분할 때 최적 이미지를 얻도록 조정할 수 있습니다.

- 1) ▲▼을 눌러 [입력 해상도]을 선택합니다.
- 2) <ENTER> 버튼을 누릅니다.
 - [입력 해상도] 화면이 표시됩니다.
- 3) ▲▼을 눌러 [전체 도트수], [표시 도트수], [전체 라인수] 또는 [표시 라인수]를 선택하고 ◀▶을 눌러 각 항목을 조정합니다.
 - 각 항목에 대해 입력 신호에 해당하는 값이 자동으로 표시됩니다. 화면에 수직 줄무늬가 생기거나 일부가 누락되는 경우 화면을 보면서 표시되는 값을 높이거나 낮추어 최적의 상태로 조정합니다.

참고

- 앞서 설명한 수직 밴딩은 모든 흰색 신호 입력에서는 발생하지 않습니다.
- 조정을 수행하는 동안 이미지가 중단될 수 있지만, 이것은 오작동이 아닙니다.
- RGB 신호가 <RGB 1 IN> 단자 또는 <RGB 2 IN> 단자에서 입력될 경우 [입력 해상도]만 조정할 수 있습니다.
- 일부 신호는 조정하지 못할 수 있습니다.

[CLAMP 위치]

이미지의 흑색 부분이 모호하거나 녹색으로 바뀌었을 때 최적 점을 조정할 수 있습니다.

- 1) ▲▼을 눌러 [CLAMP 위치]을 선택합니다.
- 2) ◀▶을 눌러 조정합니다.

상태	대략적인 최적 값 안내	조정 범위
흑색 부분이 모호할 때.	흑색 부분의 모호함이 가장 향상되는 점이 최적 값입니다.	1 - 255
흑색 부분이 녹색일 때.	녹색 부분이 흑색으로 되고 모호함이 향상된 점이 최적 값입니다.	

참고

- <RGB 1 IN> 단자 또는 <RGB 2 IN> 단자에서 신호가 입력될 때만 [CLAMP 위치]를 조정할 수 있습니다.
- 신호에 따라서는 조정을 할 수 없습니다.

[에지 블렌딩]

에지 블렌딩 기능을 사용하면 중첩 영역의 밝기 경사도를 사용하여 여러 프로젝터 이미지가 자연스럽게 중첩되도록 할 수 있습니다.

1) ▲▼ 을 눌러 [에지 블렌딩] 을 선택합니다.

2) ◀▶ 을 눌러 항목을 전환합니다.

- 버튼을 누를 때마다 항목이 전환됩니다.

[꺼짐]	에지 블렌딩 기능을 꺼짐으로 설정합니다.
[켜짐]	엣지 블렌딩 영역의 경사도의 경우 프로젝터에 사전 설정된 설정값을 사용합니다.
[사용자]	엣지 블렌딩 영역의 경사도의 경우 사용자 설정값을 사용합니다. (구성 / 등록에는 별도의 소프트웨어가 필요합니다. 대리점에 문의하십시오.)

- 에지 블렌딩을 조정하려면 3) 단계로 진행하십시오.

3) [켜짐] 또는 [사용자] 를 선택한 경우 <ENTER> 버튼을 누릅니다.

- [에지 블렌딩] 화면이 표시됩니다.

4) ▲▼ 을 눌러 수정할 위치를 지정합니다.

- 위에서 결합 시 : [상] 를 [켜짐] 으로 설정
- 아래에서 결합 시 : [하] 를 [켜짐] 으로 설정
- 왼쪽에서 결합 시 : [좌] 를 [켜짐] 으로 설정
- 오른쪽에서 결합 시 : [우] 를 [켜짐] 으로 설정

5) ◀▶ 를 눌러 [켜짐] 으로 전환합니다.

6) ▲▼ 을 눌러 [시작] 또는 [폭] 을 선택합니다.

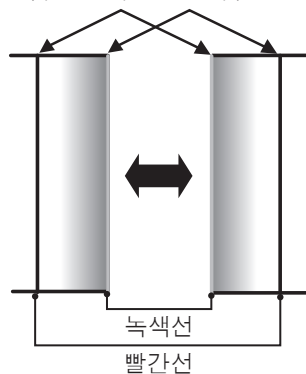
7) ◀▶ 을 눌러 시작 위치와 수정 너비를 조정합니다.

8) ▲▼ 을 눌러 [MARKER] 를 선택합니다.

9) ◀▶ 을 눌러 [켜짐] 으로 전환합니다.

- 이미지 위치 조정을 위한 마커가 표시됩니다. 결합할 프로젝터에 대해 빨간색 선과 녹색 선이 중첩되는 위치가 최적 점이 됩니다. 결합할 프로젝터의 수정 너비를 동일한 값으로 설정하십시오. 수정 너비가 다른 프로젝터에서는 최적의 결합이 될 수 없습니다.

최적의 지점은 이러한 선이 겹치는 곳입니다.



10) ▲▼ 을 눌러 [밝기 조정] 을 선택합니다.

11) <ENTER> 버튼을 누릅니다.

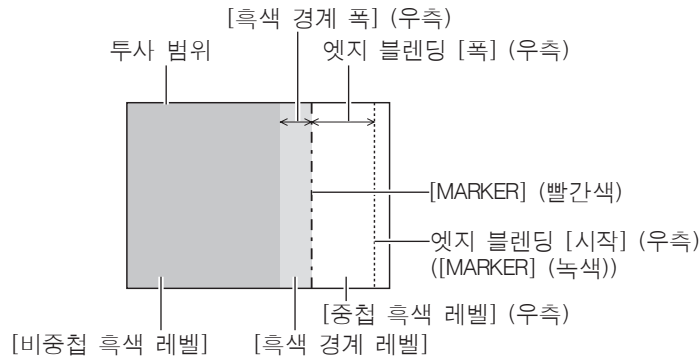
- [밝기 조정] 화면이 표시됩니다.
- [에지 블렌딩] 화면에서 [자동 시험 패턴] 을 [켜짐] 으로 설정하면 [밝기 조정] 화면에 들어갈 때 검정색 테스트 패턴이 표시됩니다.

12) ▲▼ 을 눌러 [비중첩 흑색 레벨] 을 선택합니다.

13) <ENTER> 버튼을 누릅니다.

- [비중첩 흑색 레벨] 화면이 표시됩니다.
- [연동] 이 [꺼짐] 으로 설정되면 [빨강], [녹색] 및 [파랑] 을 개별 조정할 수 있습니다.

- 14) ▲▼을 눌러 항목을 선택하고 ◀▶을 눌러 설정을 조정합니다.
 - 조정이 완료되었으면 <MENU> 버튼을 눌러 [밝기 조정] 화면으로 돌아갑니다.
- 15) ▲▼을 눌러 [흑색 경계 폭] 에서 [상], [하], [좌], [우] 를 선택합니다.
- 16) ◀▶을 눌러 [흑색 경계 폭] 조정 영역 (너비) 을 설정합니다.
 - PT-DZ21K2, PT-DS20K2 또는 PT-DZ16K2 가 사용되는 경우 17) 단계로 진행하십시오.
 - PT-DW17K2 를 선택한 경우 19) 단계로 진행하십시오.
- 17) ▲▼을 눌러 [상부 사다리꼴보정 영역], [하부 사다리꼴보정 영역], [좌측 사다리꼴보정 영역] 또는 [우측 사다리꼴보정 영역] 을 선택합니다.
- 18) ◀▶을 눌러 [비중첩 흑색 레벨] 및 [흑색 경계 레벨] 사이에서 경계의 기울기를 조정합니다.
- 19) ▲▼을 눌러 [흑색 경계 레벨] 을 선택합니다.
- 20) <ENTER> 버튼을 누릅니다.
 - [흑색 경계 레벨] 화면이 표시됩니다.
 - [연동]이 [꺼짐]으로 설정되면 [빨강], [녹색] 및 [파랑]을 개별 조정할 수 있습니다.
- 21) ▲▼을 눌러 항목을 선택하고, ◀▶을 눌러서 설정을 조정합니다.
 - 조정이 완료되었으면 <MENU> 버튼을 눌러 [흑색 경계 레벨] 화면으로 돌아갑니다.
- 22) ▲▼을 눌러 [중첩 흑색 레벨]로 [상], [하], [좌], 또는 [우] 를 선택합니다.
- 23) <ENTER> 버튼을 누릅니다.
 - [중첩 흑색 레벨] 화면이 표시됩니다.
 - [연동]이 [꺼짐]으로 설정되면 [빨강], [녹색] 및 [파랑]을 개별 조정할 수 있습니다.
- 24) ▲▼을 눌러 항목을 선택하고 ◀▶을 눌러 설정을 조정합니다.



참고

- [밝기 조정]은 [엣지 블렌딩]을 사용하여 여러 화면을 구성하는 경우 중첩되는 이미지 영역의 흑색 레벨의 밝기를 증가시키는 기능입니다. 이미지 중첩 영역의 흑색 레벨이 중첩되지 않는 영역과 같은 수준이 되도록 [비중첩 흑색 레벨]을 조정하면 조정의 최적 점이 설정됩니다. [비중첩 흑색 레벨] 조정 후, 이미지가 중첩되는 부분과 중첩되지 않는 부분의 경계 영역이 밝아지면 위, 아래, 왼쪽 또는 오른쪽 너비 조정하십시오. 너비 조정으로 테두리 영역만 더 진행하는 경우 [흑색 경계 레벨]을 조정합니다.
- 높은 게인의 화면 또는 후방 화면을 사용할 때 사용자가 보는 위치에 따라 결합 부분이 불연적으로 보일 수 있습니다.
- 수평 및 수직 엣지 블렌딩 모두를 사용하여 여러 개의 화면을 구성하는 경우, 12) 단계의 조정을 수행하기 전에 먼저 [중첩 흑색 레벨]을 조정하십시오. 조정 방법은 [비중첩 흑색 레벨]에 나온 방법과 같습니다.
- 수평 또는 수직 엣지 블렌딩 하나만 사용하는 경우 [중첩 흑색 레벨] 0으로 설정하십시오.
- [자동 시험 패턴] 설정은 [컬러 조정]의 [자동 시험 패턴]과 동기해서 변경됩니다.
- [비중첩 흑색 레벨] 및 [흑색 경계 레벨] 사이에서 경계 기울기 조정은 엣지 블렌딩과 함께 [기하학 보정] (▶ 90 페이지) 조정을 수행하는 기능입니다. [기하학 보정]의 [사다리꼴보정]에서 사다리꼴을 보정하여 [비중첩 흑색 레벨]이 기울어진 경우, 17) 단계 및 18) 단계를 수행하여 [비중첩 흑색 레벨]의 모양에 따라 엣지 블렌딩을 조정합니다.

[응답 프레임]

이미지 프레임 지연을 설정합니다.

- 1) ▲▼을 눌러 [응답 프레임]를 선택합니다.
- 2) ◀▶을 눌러 항목을 전환합니다.
 - 버튼을 누를 때마다 항목이 전환됩니다.

[표준]	표준 설정.
------	--------

[고속] ^{*1}	이미지 처리를 간소화하여 이미지 프레임 지연을 줄입니다.
[고정]	이미지 위치 또는 배율에 상관없이 이미지 프레임 지연이 일정하도록 설정합니다.
[호환] ^{*2}	DZ21K 시리즈 호환 프레임 지연으로 설정합니다. DZ21K 시리즈 : DZ21K 시리즈, DS20K 시리즈, DZ16K 시리즈

*1 입력 신호가 인터레이스된 신호 이외의 항목으로 설정된 경우, [고속]을 설정할 수 없습니다.

*2 PT-DZ21K2, PT-DS20K2, PT-DZ16K2 전용

- [호환]을 선택한 경우 **3)** 단계로 진행하십시오.

3) <ENTER> 버튼을 누릅니다.

4) ◀▶을 눌러 [호환 모드] 설정을 전환합니다.

- 버튼을 누를 때마다 항목이 전환됩니다.

[표준]	표준 설정은 DZ21K 시리즈와 호환합니다.
[고속]	DZ21K 시리즈 호환 설정으로 이미지 프레임 지연을 줄입니다.

참고

- [응답 프레임]이 [고속]으로 설정되어 있거나, [응답 프레임]이 [호환]으로 설정되어 있고, [호환 모드]가 [고속]으로 설정된 경우 [DIGITAL CINEMA REALITY]를 설정할 수 없습니다.
- P IN P 중에는 [응답 프레임]을 설정할 수 없습니다.
- [응답 프레임]이 [표준], [고속] 또는 [고정]으로 설정된 경우 [호환 모드]를 설정할 수 없습니다.

[프레임 생성]

(PT-DZ21K2, PT-DS20K2, PT-DZ16K2 전용)

이미지 프레임 보간의 양을 설정합니다.

빠르게 움직이는 이미지는 이전 및 다음 프레임으로부터 중간 프레임을 자동 작성함으로써 더욱 유연하게 표시할 수 있습니다.

1) ▲▼를 눌러 [프레임 생성]을 선택합니다.

2) ▶◀을 눌러 항목을 전환합니다.

- 버튼을 누를 때마다 항목이 전환됩니다.

[꺼짐]	프레임 생성 기능을 비활성화합니다.
[1]	보간의 양을 약하게 설정합니다.
[2]	보간의 양을 중간 정도로 설정합니다. (공장 기본 설정)
[3]	보간의 양을 강하게 설정합니다.

참고

- 이미지에 따라서는 그 효과를 알기 어려울 수 있습니다.
- 이미지의 지연 또는 노이즈 발생으로 인해서 이미지가 부자연스럽게 보이는 경우 설정을 전환합니다.
- [응답 프레임]이 [고속] 또는 [호환]으로 설정된 경우, [프레임 생성] 설정이 비활성화되어 선택할 수 없게 됩니다.
- [3D] 메뉴 → [3D 시스템 설정] (▶ 100 페이지)가 [2대 (좌)] 또는 [2대 (우)]로 설정된 경우, [프레임 생성] 설정이 비활성화되어 선택할 수 없게 됩니다.
- [3D] 메뉴 → [3D 방식전환] (▶ 101 페이지)가 [자동], [동시방식], [SIDE BY SIDE], [TOP AND BOTTOM], [라인 바이 라인] 또는 [프레임 순차표시]로 설정된 경우, [프레임 생성] 설정이 비활성화되어 선택할 수 없게 됩니다. [자동]에서는 3D 형식을 인식할 수 있는 경우에만 설정이 비활성화됩니다. (PT-DZ21K2, PT-DS20K2 전용)
- [디스플레이 옵션] 메뉴 → [사이드 입력 설정] (▶ 109 페이지)가 [자동 (3D)] 또는 [자동 (2D)]로 설정되어 동시 포맷으로 이미지가 표시되는 경우, [프레임 생성] 설정이 비활성화되어 선택할 수 없게 됩니다.
- 이 기능은 내부 테스트 패턴 또는 [3D 테스트 패턴]이 표시되면 비활성화됩니다.

[프레임 고정]

(PT-DZ21K2, PT-DS20K2 전용)

신호의 수직 주사 주파수가 25 Hz, 50 Hz 및 100 Hz 일 때 이 기능을 설정해서 이미지를 3D로 표시합니다.

1) ▲▼를 눌러 [프레임 고정]을 선택합니다.

2) ▶◀을 눌러 항목을 전환합니다.

- 버튼을 누를 때마다 항목이 전환됩니다.

[꺼짐]	표시되는 이미지의 깜박임을 줄입니다.
[켜짐]	표시되는 이미지를 입력 신호의 수직 주사 주파수로 동기화합니다.

참고

- 위의 항목이 아닌 신호의 수직 주사 주파수가 입력되거나 2D 이미지가 표시되는 경우 [프레임 고정]이 표시되지 않습니다.
- [프레임 고정]이 [켜짐]으로 설정되면 이미지가 깜박일 수 있습니다.
- [프레임 고정]이 [꺼짐]으로 설정되면 표시되는 이미지가 끊기게 보일 수 있습니다.

[RASTER 위치]

이것을 사용하여 입력 이미지가 전체 표시 영역을 사용하지 않을 때 자의적으로 표시 영역 내에서 이미지의 위치를 이동할 수 있습니다.

- 1) ▲▼을 눌러 [RASTER 위치]을 선택합니다.
- 2) <ENTER> 버튼을 누릅니다.
 - [RASTER 위치] 화면이 표시됩니다.
- 3) ▲▼◀▶을 눌러 위치를 조정합니다.

[표시언어 (LANGUAGE)] 메뉴

메뉴 화면에서 메인 메뉴의 [표시언어 (LANGUAGE)] 를 선택하면 서브 메뉴가 표시됩니다.
메뉴 화면의 작동에 대해서는 “메뉴를 통해서 네비게이트하기” (➔ 74 페이지) 을 참조하십시오.

표시 언어 변경

화면상 표시 언어를 선택할 수 있습니다.

1) ▲▼ 을 눌러 표시되는 이미지를 선택하고 <ENTER> 버튼을 누릅니다.



- 다양한 메뉴, 설정, 조정 화면, 제어 버튼 이름 등이 선택한 언어로 표시됩니다.
- 영어, 독일어, 프랑스어, 스페인어, 이탈리아어, 포르투갈어, 일본어, 중국어, 러시아어, 한국어 중에서 언어를 선택할 수 있습니다.

참고

- 프로젝트의 화면상 표시 언어는 기본적으로 그리고 [초기화] 의 [모든 사용자 데이터] (➔ 140 페이지) 가 실행될 때 영어로 설정됩니다.

[3D] 메뉴

(PT-DZ21K2, PT-DS20K2 전용)

메뉴 화면에서 메인 메뉴의 [3D] 를 선택하고 서브 메뉴에서 항목을 선택합니다.

메뉴 화면의 작동에 대해서는 “메뉴를 통해서 네비게이트하기” (▶ 74 페이지) 을 참조하십시오.

[3D 시스템 설정]

사용 중인 3D 시스템에 따라 3D 신호 입력 중 사용할 이미지 표시 방법을 설정합니다.

1) ▲▼ 를 눌러 [3D 시스템 설정] 을 선택합니다.

2) ◀▶ 을 눌러 항목을 전환합니다.

- 버튼을 누를 때마다 항목이 전환됩니다.

[1 대]	3D 신호 입력 중 왼쪽 눈 및 오른쪽 눈에 대한 이미지가 프레임 순차 방식에 따라 교대로 표시됩니다.
[2 대 (좌)]	3D 신호 입력 중 왼쪽 눈에 대한 이미지만 표시됩니다.
[2 대 (우)]	3D 신호 입력 중 오른쪽 눈에 대한 이미지만 표시됩니다.

참고

- 2D 이미지가 입력되는 경우에는 [3D 시스템 설정] 설정에 상관없이 2D 이미지가 표시됩니다.

[3D SYNC 설정]

<3D SYNC 1 IN/OUT> 단자와 <3D SYNC 2 OUT> 단자가 사용되는 방식을 설정합니다.

주의

- 케이블을 사용하여 외부 장치를 <3D SYNC 1 IN/OUT> 단자와 <3D SYNC 2 OUT> 단자에 연결하기 전에 [3D SYNC 모드] 설정을 완료하고 연결할 외부 장치가 꺼져 있는지 확인하십시오.
- 케이블을 연결하는 동안 [3D SYNC 모드] 설정을 변경하면 프로젝터나 연결된 외부 장치가 고장날 수 있습니다.

1) ▲▼ 를 눌러 [3D SYNC 설정] 을 선택합니다.

2) <ENTER> 버튼을 누릅니다.

- [3D SYNC 설정] 과 관련된 주의 사항 메시지가 표시됩니다.

3) <ENTER> 버튼을 누릅니다.

- [3D SYNC 설정] 화면이 표시됩니다.

4) ▲▼ 를 눌러 [3D SYNC 모드] 를 선택합니다.

5) ◀▶ 을 눌러 항목을 전환합니다.

[3D SYNC 모드]	세부 사항은 [3D SYNC1] 에서 설정	세부 사항은 [3D SYNC2] 에서 설정
[꺼짐]	사용되지 않습니다.	사용되지 않습니다.
[1]	3D 트리거 출력	스테레오 동조 출력
[2]	3D 트리거 출력	3D 트리거 출력
[3]	스테레오 동조 입력	3D SYNC1 을 통해
[4]	스테레오 동조 입력	스테레오 동조 출력
[5]	스테레오 동조 입력	3D 트리거 출력
[6]	프레임 동조 입력	3D SYNC1 을 통해
[7]	프레임 동조 입력	스테레오 동조 출력
[8]	프레임 동조 입력	3D 트리거 출력
[9]	3D 트리거 출력	프레임 동조 출력
[10]	스테레오 동조 출력	프레임 동조 출력
[11]	3D IR TRANSMITTER (+) 출력	3D IR TRANSMITTER (-) 출력

6) [1], [4], [7] 또는 [10] 을 선택한 경우, ▲▼ 을 눌러 [스테레오 동기 출력 지연] 을 선택하고 ◀▶ 을 눌러 지연 출력 수준을 설정합니다.

[0us] - [25 000 us]	10 us 눈금 단위로 양을 설정합니다.
---------------------	------------------------

- 여러 프로젝터를 동기화하여 3D 이미지를 표시하려면 프레임 동조 입력 및 출력을 사용합니다.

첫 번째 프로젝터에 대해 [9] 또는 [10] 을 선택합니다 .

두 번째와 그 이후의 프로젝터에 대해 [6], [7] 또는 [8] 을 선택합니다 .

- 스테레오 동기화는 왼쪽 눈에는 높고 , 오른쪽 눈에는 낮은 50 % 의 듀티 사이클을 가진 신호입니다 .
- “H” 는 3D 트리거 출력이 선택된 단자에서 3D 이미지 디스플레이로 출력되고 , “L” 은 2D 이미지 디스플레이로 출력됩니다 .

참고

- [3D SYNC 모드] 의 [11] 는 Panasonic 의 3D IR 송신기 (생산 중단) TY-3DTRW 이 이 프로젝터와 함께 사용되는 경우의 설정에 해당합니다 . 연결 방법에 대해서는 대리점에 문의하십시오 .

[3D 방식전환]

입력할 이미지 신호의 3D 형식을 설정합니다 .

입력 신호와 일치하는 3D 형식을 설정하십시오 .

1) ▲▼ 를 눌러 [3D 방식전환] 을 선택합니다 .

2) <ENTER> 버튼을 누릅니다 .

- [3D 방식전환] 화면이 표시됩니다 .

3) ▲▼ 을 눌러 3D 형식을 선택합니다 .

[자동] ^{*1}	입력 이미지 신호의 3D 형식을 자동으로 검색하여 이미지를 표시합니다 .
[2D]	입력 이미지 신호에 상관없이 강제로 2D 이미지를 표시합니다 .
[동시방식] ^{*2}	입력 비디오 신호에 상관없이 3D 이미지를 강제로 동시 형식으로 표시합니다 .
[SIDE BY SIDE]	입력 이미지 신호에 상관없이 3D 이미지를 강제로 2 화면 형식으로 표시합니다 .
[TOP AND BOTTOM]	입력 이미지 신호에 상관없이 3D 이미지를 강제로 위 / 아래 형식으로 표시합니다 .
[라인 바이 라인] ^{*3}	입력 비디오 신호에 상관없이 3D 이미지를 강제로 라인 바이 라인 형식으로 표시합니다 .
[프레임 순차표시] ^{*4}	입력 이미지 신호에 상관없이 3D 이미지를 강제로 프레임 순차 형식으로 표시합니다 .

*1 DVI-D 또는 HDMI 입력 중에만

*2 3G-SDI 레벨 B 입력 중에만

*3 인터레이스된 신호 이외의 신호가 입력되는 경우만

*4 수직 주사 주파수가 100 Hz 또는 120 Hz 인 프로그레시브 신호가 <RGB1>/<RGB2>/<DVI-D> 단자로 입력되는 경우만

4) <ENTER> 버튼을 누릅니다 .

참고

- [자동], [동시방식], [SIDE BY SIDE], [TOP AND BOTTOM], [라인 바이 라인] 또는 [프레임 순차표시]로 설정한 경우 3D 이미지가 [디스플레이 옵션] 메뉴 → [사이드 입력 설정] 으로 표시되지 않습니다 . 그러나 [자동]에서는 3D 형식을 인식할 수 있는 경우에만 발생합니다 .
- 연결된 일부 외부 장비의 경우 이 기능이 작동하지 않을 수 있습니다 .

[좌우반전]

좌우 이미지가 바뀌는 타이밍을 반전하여 이미지를 표시합니다 . 표시할 3D 이미지에 문제가 발생한 경우 설정을 변경하십시오 .

1) ▲▼ 를 눌러 [좌우반전] 을 선택합니다 .

2) ◀▶ 을 눌러 항목을 전환합니다 .

- 버튼을 누를 때마다 항목이 전환됩니다 .

[표준]	3D 이미지가 올바르게 표시되는 경우에는 [표준] 설정을 변경하지 마십시오 .
[반전]	왼쪽과 오른쪽 3D 이미지가 바뀌어 표시된 경우 이 항목을 선택합니다 .

참고

- [3D 시스템 설정] 이 [1 대] 이외의 다른 설정으로 지정된 경우 이 기능이 비활성화됩니다 .

[3D 칼라 매칭]

표시된 이미지에 적용된 컬러 매칭 교정 데이터를 변환합니다 .

1) ▲▼ 를 눌러 [3D 칼라 매칭] 을 선택합니다 .

2) ◀▶ 을 눌러 항목을 전환합니다 .

- 버튼을 누를 때마다 항목이 전환됩니다 .

[2D/3D 공통]	2D 신호 및 3D 신호에 대해 같은 교정 데이터를 사용합니다.
[2D/3D 단독]	2D 신호 및 3D 신호에 대해 다른 교정 데이터를 사용합니다.

참고

- 조정할 신호가 입력 중일 때에 [컬러 조정] (▶ 105 페이지) 의 설정을 변환합니다.

[3D 영상밸런스]

왼쪽 눈 및 오른쪽 눈에 대한 이미지의 밝기 또는 색상이 다른 경우에 차이를 교정합니다.

- 1) ▲▼ 를 눌러 [3D 영상밸런스] 를 선택합니다.
- 2) <ENTER> 버튼을 누릅니다.
 - [3D 영상밸런스] 화면이 표시됩니다.
- 3) ▲▼ 을 눌러 항목을 선택하고, ◀▶ 을 눌러서 설정을 조정합니다.
 - 참고로 좌안 이미지를 사용하고, 설정값을 사용해서 우안 이미지가 교정됩니다.
 - [3D 파형 모니터] 의 경우, 왼쪽 눈 및 오른쪽 눈에 대한 이미지가 좌우측에서 수평으로 분할되고, 파형이 표시됩니다.

[명암]	색상의 명암비를 조정합니다.	
[화이트 밸런스 하이 레드]	화이트 밸런스 고의 적색 색상을 조정합니다.	
[화이트 밸런스 하이 그린]	화이트 밸런스 고의 녹색 색상을 조정합니다.	
[화이트 밸런스 하이 블루]	화이트 밸런스 고의 청색 색상을 조정합니다.	
[밝기]	투사된 이미지의 어두운 (흑색) 부분을 조정합니다.	
[화이트 밸런스 로우 레드]	화이트 밸런스 저의 적색 색상을 조정합니다.	
[화이트 밸런스 로우 그린]	화이트 밸런스 저의 녹색 색상을 조정합니다.	
[화이트 밸런스 로우 블루]	화이트 밸런스 저의 청색 색상을 조정합니다.	
[컬러]	색상 채도를 조정합니다.	
[틴트]	투사된 이미지의 스킨톤을 조정합니다.	
[CLOCK PHASE]	이미지가 깜박이거나 윤곽이 흐린 경우 이미지를 조정합니다.	
[3D 파형 모니터]	[꺼짐]	3D 파형 모니터를 표시하지 않습니다.
	[켜짐]	3D 파형 모니터를 표시합니다.

참고

- 동시 입력 중 [CLOCK PHASE] 설정을 RGB1 및 RGB2 로 활성화하고 오른쪽 눈에 맞게 이미지를 조정합니다.
- [3D 시스템 설정] 이 [1 대] 이외의 다른 설정으로 지정된 경우 이 기능이 비활성화됩니다.
- [3D 테스트 패턴] 이 표시되면 이 기능이 비활성화됩니다.
- [3D 테스트 모드] 가 [표준] 이외의 다른 설정으로 지정된 경우 이 기능이 비활성화됩니다.
- [3D 영상밸런스] 화면이 표시된 때에만 3D 파형 모니터가 표시됩니다.
- 3D 이미지가 표시된 경우에는 표준 파형 모니터를 표시할 수 없습니다.

[다크 타임 설정]

좌안 이미지와 우안 이미지 간에 흑색 이미지가 표시되는 시간을 설정해서 사용 중인 3D 시스템에 맞춥니다.

- 1) ▲▼ 를 눌러 [다크 타임 설정] 을 선택합니다.
- 2) ◀▶ 을 눌러 항목을 전환합니다.
 - 버튼을 누를 때마다 항목이 전환됩니다.

[0.5 ms]	올바르게 3D 설정되도록 항목을 설정합니다.
[1.0 ms]	
[1.5 ms]	
[2.0 ms]	
[2.5 ms]	
[2.7 ms]	

참고

- [3D 시스템 설정] 이 [1 대] 이외의 다른 설정으로 지정된 경우 이 기능이 비활성화됩니다.
- 사용 중인 3D 시스템과 설정이 일치하지 않으면 혼선이 커지거나 표시된 이미지가 더 어두워질 수 있습니다.

[3D 프레임 지연]

이미지의 좌 / 우 전환 타이밍을 조정합니다.

- 1) ▲▼를 눌러 [3D 프레임 지연]을 선택합니다.
- 2) ◀▶을 눌러 항목을 전환합니다.

[0us] - [25 000 us]	10 us 눈금 단위로 양을 설정합니다.
---------------------	------------------------

- 조정 범위는 입력 신호에 따라 달라집니다.

[3D 테스트 모드]

3D 시스템 조정에 사용할 이미지 표시 모드를 설정합니다.

- 1) ▲▼를 눌러 [3D 테스트 모드]를 선택합니다.
- 2) ◀▶을 눌러 항목을 전환합니다.

[표준]	표준 설정.
[좌 / 좌]	좌안 이미지와 우안 이미지 모두에 좌안 입력 신호의 이미지를 표시합니다.
[우 / 우]	좌안 이미지와 우안 이미지 모두에 우안 입력 신호의 이미지를 표시합니다.
[좌 / 블랙]	좌안 이미지에 대해 좌안 입력 신호의 이미지를 표시하고, 우안 이미지에 대해 모든 흑색 이미지를 표시합니다.
[블랙 / 우]	좌안 이미지에 대해 모든 흑색 이미지를 표시하고, 우안 이미지에 대해 우안 입력 신호의 이미지를 표시합니다.

참고

- 프로젝터가 꺼진 경우 [3D 테스트 모드] 설정이 [표준]으로 되돌아갑니다.
- [3D 시스템 설정]이 [1 대] 이외의 다른 설정으로 지정된 경우 이 기능이 비활성화됩니다.
- [3D 테스트 패턴]이 표시되면 이 기능이 비활성화됩니다.

[3D 테스트 패턴]

3D 신호가 없는 경우에도 3D 테스트 패턴을 사용하여 작업을 확인하고 조정을 수행할 수 있습니다.

- 1) ▲▼를 눌러 [3D 테스트 패턴]을 선택합니다.
- 2) ◀▶을 눌러 항목을 전환합니다.

메뉴 화면 + 입력 화면	
메뉴 화면 + 좌측 : 백색 / 우측 : 흑색	손쉽게 조작을 확인하고 조정을 할 수 있는 테스트 패턴을 선택합니다.
메뉴 화면 + 좌측 : 흑색 / 우측 : 백색	

참고

- [디스플레이 옵션] 메뉴 → [RGB IN] → [RGB1 INPUT 셋팅] (▶ 110 페이지)가 [VIDEO] 또는 [Y/C]로 설정된 경우, <RGB 1 IN> 단자를 선택한 동안에는 3D 테스트 패턴을 표시할 수 없습니다.
- [3D 시스템 설정]이 [1 대] 이외의 다른 설정으로 지정된 경우 이 기능이 비활성화됩니다.

[3D 안전주의 메시지]

프로젝터가 켜진 경우 3D 시청과 관련한 안전 주의 사항 메시지를 표시하거나 숨질기 여부를 설정합니다.

- 1) ▲▼를 눌러 [3D 안전주의 메시지]를 선택합니다.
- 2) ◀▶을 눌러 항목을 전환합니다.
 - 버튼을 누를 때마다 항목이 전환됩니다.

[켜짐]	프로젝터가 켜진 경우 3D 시청과 관련한 안전 주의 사항 메시지를 표시합니다.
[꺼짐]	프로젝터가 켜진 경우 3D 시청과 관련한 안전 주의 사항 메시지를 숨깁니다.

참고

- [꺼짐]으로 설정된 경우, 프로젝터가 켜진 때에 3D 시청과 관련한 안전 주의 사항 메시지가 표시되지 않습니다.

- [꺼짐]에서 [꺼짐]으로 전환하면 확인 화면이 표시됩니다. ◀▶ 을 눌러 [실행]을 선택하고, <ENTER> 버튼을 눌러 설정을 [꺼짐]으로 변경합니다.

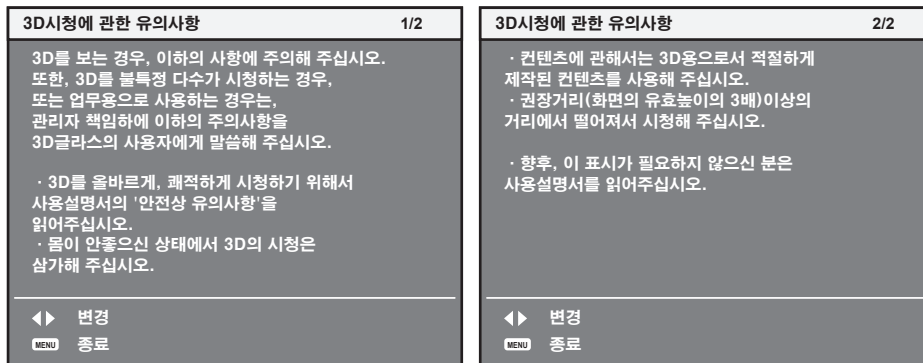
주의

- 상용으로 알 수 없는 수의 사람들이 3D 이미지를 보는 경우, 시청자에게 주의 사항을 알리기 위해 3D 시청과 관련한 안전 주의 사항 메시지가 표시됩니다.

[3D 시청에 관한 유의사항]

3D 시청과 관련한 안전 주의 사항을 표시합니다.

- 1) ▲▼ 를 눌러 [3D 시청에 관한 유의사항]을 선택합니다.
- 2) <ENTER> 버튼을 누릅니다.
 - [3D 시청에 관한 유의사항] 화면이 표시됩니다.
 - ▶◀ 을 눌러 페이지를 전환합니다.



[디스플레이 옵션] 메뉴

메뉴 화면에서 메인 메뉴의 [디스플레이 옵션] 를 선택하고 서브 메뉴에서 항목을 선택합니다.
메뉴 화면의 작동에 대해서는 “메뉴를 통해서 네비게이트하기” (▶ 74 페이지) 을 참조하십시오 .

[컬러 조정]

여러 대의 프로젝터를 동시에 사용하는 경우 프로젝터 간의 색 차이를 수정합니다 .

원하는 컬러 일치 조정

1) ▲▼ 을 눌러 [컬러 조정] 을 선택합니다 .

2) ◀▶ 을 눌러 항목을 전환합니다 .

- 버튼을 누를 때마다 항목이 전환됩니다 .

[꺼짐]	컬러 조정 기능이 수행되지 않습니다 .
[3 색]	[빨강], [녹색], [파랑] 의 세 컬러를 조정합니다 .
[7 색]	[빨강], [녹색], [파랑], [시안], [마젠타], [노랑], [흰색] 의 7 가지 컬러를 조정합니다 .
[709 모드]	이 모드에 대한 세부 사항은 “색도계를 사용하여 컬러 조정 보정” (▶ 105 페이지) 을 참조하십시오 .
[측정]	

3) [3 색] 또는 [7 색] 를 선택하고 <ENTER> 버튼을 누릅니다 .

- [3 색] 또는 [7 색] 화면이 표시됩니다 .

4) ▲▼ 을 눌러 [빨강], [녹색] 또는 [파랑] ([7 색] 의 경우 [빨강], [녹색], [파랑], [시안], [마젠타], [노랑], [흰색]) 을 선택합니다 .

5) <ENTER> 버튼을 누릅니다 .

- [3 색 : 빨강], [3 색 : 녹색] 또는 [3 색 : 파랑] 화면이 표시됩니다 .
[7 색] 의 경우 [7 색 : 빨강], [7 색 : 녹색], [7 색 : 파랑], [7 색 : 시안], [7 색 : 마젠타], [7 색 : 노랑] 또는 [7 색 : 흰색] 화면이 표시됩니다 .
- [자동 시험 패턴] 을 [켜짐] 으로 설정함으로써 선택한 색상에 대한 시험 패턴을 표시합니다 .

6) ▲▼ 을 눌러 [빨강], [녹색] 또는 [파랑] 을 선택합니다 .

7) ◀▶ 을 눌러 조정합니다 .

- 0 에서 2 048 까지 범위에서 조정 값을 변경합니다 .

참고

- 조절 색상을 수정할 때 조작
조절 색상과 동일한 교정 색상을 변경할 때 : 조절 색상의 휘도가 변경됩니다 .
교정 색상 빨간색을 변경할 때 : 빨간색이 조절 색상에서 더해지거나 빼집니다 .
교정 색상 녹색을 변경할 때 : 녹색이 조절 색상에서 더해지거나 빼집니다 .
교정 색상 파란색을 변경할 때 : 파란색이 조절 색상에서 더해지거나 빼집니다 .
- 이 조정에는 고급 기술이 필요하기 때문에 프로젝터에 대해 잘 알고 있는 사람이나 서비스 기사가 조정을 수행해야 합니다 .
- 리모컨에서 <DEFAULT> 버튼을 누르면 모든 항목에 대한 공장 기본 설정이 복원됩니다 .
- [컬러 조정] 을 [꺼짐] 이외의 항목으로 설정하면 [색온도 설정] 이 [사용자 1] 로 고정됩니다 .
- [3D 칼라 매칭] (▶ 101 페이지) 설정으로 2D 신호 및 3D 신호에 대해 다른 설정을 할지 , 공통된 데이터를 사용할지 여부를 설정할 수 있습니다 . (PT-DZ21K2, PT-DS20K2 전용)
- 2D 신호 및 3D 신호에 대해 다른 설정을 사용하는 경우 , 메뉴의 우측 상부에 [2D] 또는 [3D] 가 표시됩니다 . (PT-DZ21K2, PT-DS20K2 전용)

색도계를 사용하여 컬러 조정 보정

색도 좌표 및 휘도를 측정할 수 있는 색도계를 사용하여 [빨강], [녹색], [파랑], [시안], [마젠타], [노랑], [흰색] 등의 색상을 원하는 색상으로 변경합니다 .

1) ▲▼ 을 눌러 [컬러 조정] 을 선택합니다 .

2) ◀▶ 을 눌러 [709 모드] 또는 [측정] 을 선택합니다 .

3) <ENTER> 버튼을 누릅니다 .

- [709 모드] 또는 [측정 모드] 화면이 표시됩니다 .

4) ▲▼ 을 눌러 [측정 데이터] 를 선택합니다 .

- 5) <ENTER> 버튼을 누릅니다.
 - [측정 데이터] 화면이 표시됩니다.
- 6) 색도계를 사용하여 현재 밝기 (Y) 및 휘도 좌표 (x, y) 를 측정합니다.
- 7) ▲▼ 을 눌러 색상을 선택하고 ◀▶ 을 눌러 설정을 조정합니다.
 - [자동 시험 패턴] 을 [켜짐] 으로 설정하여 선택한 색상의 테스트 패턴을 표시합니다.
- 8) 모든 입력이 완료되었으면 <MENU> 버튼을 누릅니다.
 - [709 모드] 또는 [측정 모드] 화면이 표시됩니다.
 - 2) 단계에서 [측정] 을 선택한 경우, 9) 단계로 진행하고 원하는 색상의 좌표를 입력합니다.
- 9) ▲▼ 을 눌러 [목표 데이터] 를 선택합니다.
- 10) <ENTER> 버튼을 누릅니다.
 - [목표 데이터] 화면이 표시됩니다.
- 11) ▲▼ 을 눌러 색상을 선택하고, ◀▶ 을 눌러 해당 색상의 좌표를 입력합니다.
 - [자동 시험 패턴] 을 [켜짐] 으로 설정함으로써 선택한 색상에 대한 시험 패턴을 표시합니다.
- 12) 모든 입력이 완료되었으면 <MENU> 버튼을 누릅니다.

참고

- [컬러 조정] 에서 [709 모드] 가 선택된 경우, ITU-R BT.709 표준의 세 가지 주요 색상이 대상 데이터로 설정됩니다.
- 대상 데이터가 이 프로젝트 범위를 벗어나는 색상인 경우 해당 색상이 제대로 표시되지 않습니다.
- [709 모드] 는 ITU-R BT.709 표준 색상과 약간 다를 수 있습니다.
- [자동 시험 패턴] 을 [켜짐] 으로 설정하여 선택한 조절 색상을 조정하는 데 사용할 테스트 패턴을 자동으로 표시합니다.
- 색상계 또는 유사한 기구를 사용하여 측정 데이터를 측정하기 전에 [영상 모드] 를 [다이내믹] 으로 설정하십시오.
- 대상 데이터의 색상 좌표와 기기에서 얻은 측정값 간의 차이는 사용된 특정 기기 및 측정 환경에서 발생할 수 있습니다.
- [자동 시험 패턴] 설정은 [에지 블렌딩] 의 [자동 시험 패턴] 과 함께 변경됩니다.

[대화면색보정]

평균 크기 화면에서 볼 때와 비교하여 가까운 거리에서 큰 화면에서 볼 때 색상이 더 열게 나타나는 현상을 보정하여 색상이 동일하게 나타나게 합니다.

- 1) ▲▼ 을 눌러 [대화면색보정] 을 선택합니다.
- 2) ◀▶ 을 눌러 항목을 전환합니다.

[꺼짐]	보정을 수행하지 않습니다.
[1]	약한 보정을 수행합니다.
[2]	강한 보정을 수행합니다.

[스크린 설정]

(PT-DZ21K2, PT-DS20K2, PT-DZ16K2 전용)

화면 크기를 설정합니다.

투사된 이미지의 종횡 비율을 변경할 경우, 세트 화면의 최적 이미지 위치로 보정합니다. 사용된 화면에 따라 설정하십시오.

- 1) ▲▼ 을 눌러 [스크린 설정] 을 선택합니다.
- 2) <ENTER> 버튼을 누릅니다.
 - [스크린 설정] 화면이 표시됩니다.
- 3) ◀▶ 을 눌러 [스크린 비율] 항목을 전환합니다.
 - 버튼을 누를 때마다 항목이 전환됩니다.

모델 번호	[스크린 비율]	[스크린 위치] 를 선택했을 때 범위
PT-DZ21K2	[16:10]	조정할 수 없습니다.
	[4:3]	-160 ~ 160 범위에서 수평 위치를 조정합니다.
	[16:9]	-60 ~ 60 범위에서 수직 위치를 조정합니다.
PT-DS20K2	[4:3]	조정할 수 없습니다.
	[16:9]	-132 ~ 131 범위에서 수직 위치를 조정합니다.

모델 번호	[스크린 비율]	[스크린 위치] 를 선택했을 때 범위
PT-DZ16K2	[16:9]	조정할 수 없습니다.
	[4:3]	-240 ~ 240 범위에서 수평 위치를 조정합니다.

4) ▲▼ 을 눌러 [스크린 위치] 을 선택합니다.

- [스크린 비율] 이 다음 항목으로 설정되면 [스크린 위치] 를 선택하거나 조정할 수 없습니다.
PT-DZ21K2: [16:10]
PT-DS20K2: [4:3]
PT-DZ16K2: [16:9]

5) ◀▶ 을 눌러 [스크린 위치] 를 조정합니다.

[자동신호]

신호의 자동 설정을 자동으로 실행할지 여부를 지정합니다.

회의 등에서 미등록 신호를 빈번하게 입력하는 경우 매번 리모컨의 <AUTO SETUP> 버튼을 누르지 않고 화면 표시 위치나 신호 레벨을 자동으로 조정할 수 있습니다.

1) ▲▼ 을 눌러 [자동신호] 을 선택합니다.

2) ▶◀ 을 눌러 항목을 전환합니다.

- 버튼을 누를 때마다 항목이 전환됩니다.

[꺼짐]	자동 신호 기능을 꺼짐으로 설정합니다.
[켜짐]	투사 중 이미지가 등록되지 않은 신호로 변경되면 자동 화면 조정이 자동으로 실행됩니다.

[자동 위치보정]

특수 신호 또는 수평으로 긴 (예를 들어 16:9) 신호를 조정할 때 설정할 수 있습니다.

[모드] 설정

1) ▲▼ 을 눌러 [자동 위치보정] 을 선택합니다.

2) <ENTER> 버튼을 누릅니다.

- [자동 위치보정] 화면이 표시됩니다.

3) ▲▼ 을 눌러 [모드] 을 선택합니다.

4) ▶◀ 을 눌러 항목을 전환합니다.

- 버튼을 누를 때마다 항목이 전환됩니다.

[DEFAULT]	표준 설정.
[와이드]	이미지 종횡 비율이 [DEFAULT] 설정을 충족하지 않는 와이드 스크린 신호인 경우 이 항목을 선택합니다.
[사용자]	특별 수평 해상도 (표시 도트 수) 로 신호를 수신할 때 이 항목을 선택합니다.

- [DEFAULT] 또는 [와이드] 를 선택한 경우 7) 단계로 진행하십시오.
- [사용자] 를 선택한 경우 5) 단계로 진행하십시오.

5) ▲▼ 을 눌러 [표시 도트수] 를 선택하고 ▶◀ 을 눌러 [표시 도트수] 를 신호 소스의 수평 해상도로 조정합니다.

6) ▲▼ 을 눌러 [모드] 를 선택합니다.

7) <ENTER> 버튼을 누릅니다.

- 자동 조절이 실행됩니다. 자동으로 조정되는 동안 [실행중] 이 표시됩니다. 완료되면 화면이 [자동 위치보정] 화면으로 돌아갑니다.

자동 위치 조정

1) ▲▼ 을 눌러 [자동 위치보정] 을 선택합니다.

- 2) <ENTER> 버튼을 누릅니다.
 - [자동 위치보정] 화면이 표시됩니다.
- 3) ▲▼을 눌러 [위치자동조정]을 선택합니다.
- 4) ◀▶을 눌러 항목을 전환합니다.

[켜짐]	자동 화면 조정이 실행될 때 화면 위치와 크기를 조정합니다.
[꺼짐]	자동 조정을 수행하지 않습니다.

자동 신호 레벨 조정

- 1) ▲▼을 눌러 [자동 위치보정]을 선택합니다.
- 2) <ENTER> 버튼을 누릅니다.
 - [자동 위치보정] 화면이 표시됩니다.
- 3) ▲▼을 눌러 [신호레벨 자동조정]을 선택합니다.
- 4) ◀▶을 눌러 항목을 전환합니다.

[꺼짐]	자동 조정을 수행하지 않습니다.
[켜짐]	자동 화면 조정이 실행될 때 흑색 레벨 (화면 메뉴 [밝기]) 및 흰색 레벨 (화면 메뉴 [명암])을 조정합니다.

참고

- 분명한 흑색과 흰색이 포함된 정지 이미지가 입력되지 않는 한 [신호레벨 자동조정]이 제대로 작동하지 않을 수 있습니다.

[백업 입력 설정]

백업 기능을 설정하여 입력 신호가 중단되는 경우 가능한 자연스럽게 신호를 백업 입력 신호로 전환합니다.

- 1) ▲▼을 눌러 [백업 입력 설정]을 선택합니다.
- 2) <ENTER> 버튼을 누릅니다.
 - [백업 입력 설정] 화면이 표시됩니다.
- 3) ▲▼을 눌러 [백업 입력 모드]를 선택합니다.
- 4) ◀▶을 눌러 항목을 전환합니다.
 - 버튼을 누를 때마다 항목이 전환됩니다.

[꺼짐]	백업 기능을 비활성화합니다.
[켜짐]*1/[1]*2	DVI-D 입력과 HDMI 입력 사이의 백업 기능을 활성화합니다. 주요 및 보조 입력에 동일한 신호가 입력되는 경우 가능한 자연스럽게 입력이 전환됩니다. 주요 입력은 <DVI-D IN> 단자로 고정되고 보조 입력은 <HDMI IN> 단자로 고정됩니다.
[2]*2	SDI1 입력과 SDI2 입력 사이의 백업 기능을 활성화합니다. 주요 및 보조 입력에 동일한 신호가 입력되는 경우 가능한 자연스럽게 입력이 전환됩니다. 주요 입력은 <SDI IN 1> 단자로 고정되고 보조 입력은 <SDI IN 2> 단자로 고정됩니다.

*1 PT-DW17K2, PT-DZ16K2 전용

*2 PT-DZ21K2, PT-DS20K2 전용

- 5) ▲▼을 눌러 [자동 변환]을 선택합니다.
 - [백업 입력 모드]가 [꺼짐]으로 설정되면 [자동 변환]를 선택할 수 없습니다.
- 6) ◀▶을 눌러 항목을 전환합니다.
 - 버튼을 누를 때마다 항목이 전환됩니다.

[가능]	주요 입력의 입력 신호가 중단된 경우 보조 입력으로 자동 전환합니다.
[무효]	자동 입력 전환 기능을 비활성화합니다.

참고

- [백업 입력 모드]가 [켜짐] 또는 [1]로 설정되고 동일한 신호가 <DVI-D IN> 단자 및 <HDMI IN> 단자에 입력되면 백업 기능이 활성화됩니다.
또는 [백업 입력 모드]가 [2]로 설정되고 동일한 신호가 <SDI IN 1> 단자 및 <SDI IN 2>에 입력되면 백업 기능이 활성화됩니다.
- 백업 기능을 사용해서 백업 입력 신호를 전환하려면, 기능을 사용할 준비를 할 때에 다음의 세 가지 조건을 만족하는지 확인해 주십시오.

- [백업 입력 모드]를 [켜짐] 또는 [1], [2]로 설정합니다.
- 주요 입력 및 보조 입력에 같은 신호를 입력합니다.
- 주요 입력의 이미지를 표시합니다.
- 백업 기능을 사용할 준비가 되었을 때에 주요 또는 보조 입력 이외로 입력이 전환되면 백업 기능을 사용할 준비 상태가 취소됩니다. 백업 기능을 다시 사용해서 백업 입력 신호를 전환하려면 주요 입력으로 전환합니다.
- [백업 입력 모드]가 [켜짐] 또는 [1], [2]로 설정되면 입력 가이드 (▶ 116 페이지)와 [상태] 화면 (▶ 71, 134 페이지)에 [백업 입력 상태]가 표시됩니다.
백업 기능을 사용해서 백업 입력 신호의 전환이 가능하면 [백업 입력 상태]에 [유효]이 표시됩니다. 이것이 가능하지 않은 경우에는 대신에 [무효]가 표시됩니다.
주요 입력의 이미지가 표시되는 중에 [백업 입력 상태]가 [유효]인 경우, 보조 입력이 백업 입력으로 됩니다.
보조 입력의 이미지가 표시되는 중에 [백업 입력 상태]가 [유효]인 경우, 주요 입력이 백업 입력으로 됩니다.
- [백업 입력 모드]가 [켜짐] 또는 [1]로 설정되고 백업 입력 신호로 전환이 가능한 경우 DVI-D 및 HDMI의 입력이 전환되면 해당 입력은 자연스럽게 전환됩니다.
- [백업 입력 모드]가 [2]로 설정되고 백업 입력 신호로 전환이 가능한 경우 SDI1 및 SDI2의 입력이 전환되면 해당 입력은 자연스럽게 전환됩니다.
- [자동 변환]가 [가능]로 설정되어 있고, [백업 입력 상태]가 [유효]인 경우, 입력 신호가 중단되면 신호가 백업 입력으로 전환됩니다.
- [자동 변환]가 [가능]로 설정되어 있고, 입력 신호의 중단으로 인해서 신호가 자동으로 백업 입력으로 전환된 경우, [백업 입력 상태]가 [무효]로 변경됩니다. 이런 경우에는 원래 입력 신호가 복원될 때까지 백업 입력 신호로 전환할 수 없습니다. 신호가 자동으로 백업 입력으로 전환되면, 원래의 입력 신호를 복원한 때에 백업 입력 신호로 전환할 수 있게 됩니다. 이런 경우에는 현재 입력이 유지됩니다.
- PIN P 중에는 [백업 입력 설정]을 설정할 수 없습니다. 백업 조작도 수행되지 않습니다.
- [디스플레이 옵션] 메뉴 → [사이멀 입력 설정] → [HDMI/DVI-D] 또는 [SDI1/SDI2]가 [꺼짐] 이외로 설정된 경우 [백업 입력 설정]을 설정할 수 없습니다. 백업 조작도 수행되지 않습니다.
- [디스플레이 옵션] 메뉴 → [SDI IN] → [SDI 링크]이 [듀얼링크] 또는 [자동]으로 설정된 경우 [백업 입력 설정]을 설정할 수 없습니다. 백업 조작도 수행되지 않습니다.

[사이멀 입력 설정]

동시 방식 비디오 신호 형식을 입력하여 사용하려면 이 기능을 설정합니다.

- 1) ▲▼를 눌러 [사이멀 입력 설정]을 선택합니다.
- 2) <ENTER> 버튼을 누릅니다.
 - [사이멀 입력 설정] 화면이 표시됩니다.
- 3) ▲▼을 눌러 [RGB1/RGB2], [HDMI/DVI-D] 또는 [SDI1/SDI2]를 선택합니다.
 - PT-DZ21K2 및 PT-DS20K2에서만 [RGB1/RGB2] 및 [SDI1/SDI2]를 선택할 수 있습니다.
- 4) ◀▶을 눌러 설정을 전환합니다.
 - 버튼을 누를 때마다 항목이 전환됩니다.

[꺼짐]	이것은 동시 입력에는 사용되지 않습니다.
[자동 (3D)]	동시 방식 3D 이미지 형식을 표시합니다.
[자동 (2D)]*1	동시 방식 2D 이미지 형식을 표시합니다.

*1 이것은 [사이멀 입력 설정]이 [HDMI/DVI-D] 또는 [SDI1/SDI2]로 설정된 경우에만 설정할 수 있습니다.

참고

- [자동 (2D)]으로 설정되면 동일한 2D 호환 신호가 각 입력으로 들어올 때 2D 이미지가 표시됩니다.
- [자동 (3D)]으로 설정되면 동일한 3D 호환 신호가 각 입력으로 들어올 때 3D 이미지가 표시됩니다. (PT-DZ21K2, PT-DS20K2 전용)
- PIN P 중에는 [사이멀 입력 설정]을 설정할 수 없습니다.
- [백업 입력 모드]가 [꺼짐]이외로 설정된 경우 [사이멀 입력 설정]을 설정할 수 없습니다.
- 연결된 일부 외부 장비의 경우 이 기능이 작동하지 않을 수 있습니다.
- 이것은 신호에 따라서는 올바르게 작동하지 않을 수 있습니다.
- [자동 (3D)] 또는 [자동 (2D)]이 설정된 경우, 각 입력 신호의 사용이 [사이멀 입력 설정] 화면의 [RGB1] 및 [RGB2], [HDMI] 및 [DVI-D], 그리고 [SDI1] 및 [SDI2]에 표시됩니다.

[사이멀 입력 설정]	입력 신호의 사용	세부 내용
[자동 (3D)]	[좌입력]	좌안 이미지용 신호로써 대응하는 입력에 대한 신호를 사용합니다.
	[우입력]	우안 이미지용 신호로써 대응하는 입력에 대한 신호를 사용합니다.
[자동 (2D)]*1	[1st 프레임 입력]	홀수 프레임용 신호로써 대응하는 입력에 대한 신호를 사용합니다.
	[2nd 프레임 입력]	짝수 프레임용 신호로써 대응하는 입력에 대한 신호를 사용합니다.

*1 이것은 [사이멀 입력 설정]이 [HDMI/DVI-D] 또는 [SDI1/SDI2]로 설정된 경우에만 설정할 수 있습니다.

[RGB IN]

입력할 신호가 <RGB 1 IN> 단자에 일치하도록 설정합니다.

[RGB1 INPUT 셋팅] 설정

- 1) ▲▼ 을 눌러 [RGB IN] 을 선택합니다.
- 2) <ENTER> 버튼을 누릅니다.
 - [RGB IN] 화면이 표시됩니다.
- 3) ▲▼ 을 눌러 [RGB1 INPUT 셋팅] 을 선택합니다.
- 4) ◀▶ 을 눌러 항목을 전환합니다.
 - 버튼을 누를 때마다 항목이 전환됩니다.

[RGB/YPbPr]	RGB 신호 또는 YCbCr/YPbPr 신호가 <RGB 1 IN> 단자로 입력되는 경우 이 항목을 선택합니다.
[VIDEO]	비디오 신호가 <RGB 1 IN> (<R/P _R /VIDEO>) 단자로 입력되는 경우 이 항목을 선택합니다.
[Y/C]	휘도 신호 및 색상 신호가 <RGB 1 IN> (<G/Y>, <B/P _B /C>) 단자로 입력되는 경우 이 항목을 선택합니다.

입력 동기 신호의 슬라이스 레벨 전환

- 1) ▲▼ 을 눌러 [RGB IN] 을 선택합니다.
- 2) <ENTER> 버튼을 누릅니다.
 - [RGB IN] 화면이 표시됩니다.
- 3) ▲▼ 을 눌러 [RGB1 동기 슬라이스 레벨] 또는 [RGB2 동기 슬라이스 레벨] 을 선택합니다.
- 4) ◀▶ 을 눌러 항목을 전환합니다.

[저]	슬라이스 레벨을 [저] 로 설정합니다.
[고]	슬라이스 레벨을 [고] 로 설정합니다.

[RGB2 EDID 모드] 설정

- 1) ▲▼ 를 눌러 [RGB IN] 을 선택합니다.
- 2) <ENTER> 버튼을 누릅니다.
 - [RGB IN] 화면이 표시됩니다.
- 3) ▲▼ 를 눌러 [RGB2 EDID 모드] 를 선택합니다.
- 4) <ENTER> 버튼을 누릅니다.
 - [RGB2 EDID 모드] 화면이 표시됩니다.
- 5) ◀▶ 를 눌러 [EDID 모드] 로 전환합니다.
 - 버튼을 누를 때마다 항목이 전환됩니다.

[표준]	표준 설정.
[스크린 FIT]*1	[스크린 비율] 설정에 따라 EDID 데이터를 변경합니다.
[사용자]	[해상도] 및 [수직 스캔 주파수] 항목을 EDID 로 설정합니다.

*1 PT-DZ21K2, PT-DS20K2, PT-DZ16K2 전용

• [표준] 또는 [스크린 FIT] 을 선택한 경우 10) 단계로 진행하십시오.

- 6) <ENTER> 버튼을 누릅니다.
 - [해상도] 화면이 표시됩니다.
- 7) ▲▼◀▶ 를 눌러 [해상도] 를 선택합니다.
 - [1024x768p], [1280x720p], [1280x768p], [1280x800p], [1280x1024p], [1366x768p], [1400x1050p], [1440x900p], [1600x900p], [1600x1200p], [1680x1050p], [1920x1080p], [1920x1080i] 또는 [1920x1200p] 를 선택합니다.

8) <ENTER> 버튼을 누릅니다.

- [수직 스캔 주파수] 화면이 표시됩니다.

9) ◀▶ 를 눌러 [수직 스캔 주파수] 를 선택합니다.

- [해상도] 로 [1920x1080p] 를 선택한 경우 , [60Hz], [50Hz], [30Hz], [25Hz], 또는 [24Hz] 를 선택합니다 .
- [해상도] 로 [1920x1080i] 를 선택한 경우 , [60Hz], [50Hz], 또는 [48Hz] 를 선택합니다 .
- [해상도] 로 [1920x1080p] 또는 [1920x1080i] 를 선택한 경우 이외에는 [60Hz] 또는 [50Hz] 를 선택합니다 .

10) <ENTER> 버튼을 누릅니다.

- 확인 화면이 표시됩니다.

11) ▶를 눌러 [실행] 을 선택하고 <ENTER> 버튼을 누릅니다.

참고

- 설정 세부사항이 [EDID 상태] 의 [해상도] 및 [수직 스캔 주파수] 에 표시됩니다 .
- 사용자의 컴퓨터나 비디오 장치에 해상도 및 수직 주사 주파수 설정도 필요할 수 있습니다 .
- 설정을 구성한 후 사용자의 컴퓨터 , 비디오 장치 또는 프로젝터의 전원을 껐다가 켜 필요가 있을 수도 있습니다 .
- 사용자의 컴퓨터 또는 비디오 장치에 따라 설정된 해상도 및 수직 주사 주파수로 신호가 출력되지 않을 수 있습니다 .

[DVI-D IN]

프로젝터의 <DVI-D IN> 단자에 외부 장치가 연결되었고 이미지가 올바르게 투사되지 않을 때 설정을 전환합니다.

1) ▲▼ 을 눌러 [DVI-D IN] 을 선택합니다.

2) <ENTER> 버튼을 누릅니다.

- [DVI-D IN] 화면이 표시됩니다.

3) ▲▼ 를 눌러 [EDID 선택] 을 선택합니다.

4) ▶를 눌러 항목을 전환합니다.

- 버튼을 누를 때마다 항목이 전환됩니다.

[EDID3]	동영상 기반 비디오 신호와 정지 이미지 신호를 자동으로 인식합니다.
[EDID1]	주로 동영상 기반 비디오 신호 (예 : 블루레이 디스크 플레이어) 를 출력하는 외부 장비가 <DVI-D IN> 단자에 연결된 경우 이 항목을 선택합니다.
[EDID2:PC]	주로 정지 이미지 기반 비디오 신호 (예 : 컴퓨터) 를 출력하는 외부 장비가 <DVI-D IN> 단자에 연결된 경우 이 항목을 선택합니다.

5) ▲▼ 을 눌러 [신호세기] 을 선택합니다.

6) ▶를 눌러 항목을 전환합니다.

- 버튼을 누를 때마다 항목이 전환됩니다.

[자동]	신호 레벨을 자동으로 설정합니다.
[0-255:PC]	외부 장비 (예 : 컴퓨터) 의 DVI-D 단자에서 출력되는 신호가 <DVI-D IN> 단자에 입력되는 경우 이 항목을 선택합니다.
[16-235]	외부 장비 (예 : 블루레이 디스크 플레이어) 의 HDMI 단자에서 출력된 신호가 변환 케이블 등을 사용해서 <DVI-D IN> 단자에 입력되는 경우 이 항목을 선택합니다.

참고

- 최적의 설정은 연결된 외부 장치의 출력 설정에 따라 다릅니다 . 외부 장치의 출력에 대해서는 외부 장치의 사용 설명서를 참조하십시오 .
- 설정을 변경할 때 플러그 앤 플레이에 대한 데이터가 변경됩니다 . 플러그 앤 플레이를 지원하는 해상도에 대해서는 “호환성 있는 신호 목록” (▶ 206 페이지) 을 참조하십시오 .

[EDID 모드] 설정

1) ▲▼ 를 눌러 [DVI-D IN] 을 선택합니다.

2) <ENTER> 버튼을 누릅니다.

- [DVI-D IN] 화면이 표시됩니다.

3) ▲▼ 를 눌러 [EDID 모드] 를 선택합니다.

- 4) <ENTER> 버튼을 누릅니다 .
- [DVI-D EDID 모드] 화면이 표시됩니다 .
- 5) ◀▶ 를 눌러 [EDID 모드] 로 전환합니다 .
- 버튼을 누를 때마다 항목이 전환됩니다 .

[표준]	표준 설정 .
[스크린 FIT]*1	[스크린 비율] 설정에 따라 EDID 데이터를 변경합니다 .
[사용자]	[해상도] 및 [수직 스캔 주파수] 항목을 EDID 로 설정합니다 .

*1 PT-DZ21K2, PT-DS20K2, PT-DZ16K2 전용

- [표준] 또는 [스크린 FIT] 을 선택한 경우 10) 단계로 진행하십시오 .

- 6) <ENTER> 버튼을 누릅니다 .
- [해상도] 화면이 표시됩니다 .
- 7) ▲▼◀▶ 를 눌러 [해상도] 를 선택합니다 .
- [1024x768p], [1280x720p], [1280x768p], [1280x800p], [1280x1024p], [1366x768p], [1400x1050p], [1440x900p], [1600x900p], [1600x1200p], [1680x1050p], [1920x1080p], [1920x1080i] 또는 [1920x1200p] 를 선택합니다 .
- 8) <ENTER> 버튼을 누릅니다 .
- [수직 스캔 주파수] 화면이 표시됩니다 .
- 9) ◀▶ 를 눌러 [수직 스캔 주파수] 를 선택합니다 .
- [해상도] 로 [1920x1080p] 를 선택한 경우 , [60Hz], [50Hz], [30Hz], [25Hz], 또는 [24Hz] 를 선택합니다 .
 - [해상도] 로 [1920x1080i] 를 선택한 경우 , [60Hz], [50Hz], 또는 [48Hz] 를 선택합니다 .
 - [해상도] 로 [1920x1080p] 또는 [1920x1080i] 를 선택한 경우 이외에는 [60Hz] 또는 [50Hz] 를 선택합니다 .
- 10) <ENTER> 버튼을 누릅니다 .
- 확인 화면이 표시됩니다 .
- 11) ◀▶ 을 눌러 [실행] 을 선택하고 <ENTER> 버튼을 누릅니다 .

참고

- 설정 세부사항이 [EDID 상태] 의 [해상도] 및 [수직 스캔 주파수] 에 표시됩니다 .
- 사용자의 컴퓨터나 비디오 장치에 해상도 및 수직 주사 주파수 설정도 필요할 수 있습니다 .
- 설정을 구성한 후 사용자의 컴퓨터 , 비디오 장치 또는 프로젝터의 전원을 껐다가 켤 필요가 있을 수도 있습니다 .
- 사용자의 컴퓨터 또는 비디오 장치에 따라 설정된 해상도 및 수직 주사 주파수로 신호가 출력되지 않을 수 있습니다 .

[HDMI IN]

프로젝터의 <HDMI IN> 단자에 외부 장치가 연결되었고 이미지가 올바르게 투사되지 않을 때 설정을 전환합니다 .

- 1) ▲▼ 을 눌러 [HDMI IN] 을 선택합니다 .
- 2) <ENTER> 버튼을 누릅니다 .
- [HDMI IN] 화면이 표시됩니다 .
- 3) ▲▼ 를 눌러 [신호세기] 를 선택합니다 .
- 4) ◀▶ 을 눌러 항목을 전환합니다 .
- 버튼을 누를 때마다 항목이 전환됩니다 .

[자동]	신호 레벨을 자동으로 설정합니다 .
[64-940]	외부 장비 (예 : 블루레이 디스크 플레이어) 의 HDMI 단자에서 출력된 신호가 <HDMI IN> 단자에 입력되는 경우 이 항목을 선택합니다 .
[0-1023]	변환 케이블이나 유사 케이블을 통해 외부 장치 (예 : 컴퓨터) 의 DVI-D 단자에서 출력된 신호가 변환 케이블이나 유사한 케이블을 통해 <HDMI IN> 단자로 입력되는 경우 이 항목을 선택합니다 . 컴퓨터 또는 다른 장비의 HDMI 단자에서 출력되는 신호가 <HDMI IN> 단자에 입력되는 경우에도 이 항목을 선택합니다 .

참고

- 최적의 설정은 연결된 외부 장치의 출력 설정에 따라 다릅니다 . 외부 장치의 출력에 대해서는 외부 장치의 사용 설명서를 참조하십시오 .
- HDMI 신호 레벨은 입력의 30 비트마다 표시됩니다 .

[EDID 모드] 설정

- 1) ▲▼를 눌러 [HDMI IN]를 선택합니다.
- 2) <ENTER> 버튼을 누릅니다.
 - [HDMI IN] 화면이 표시됩니다.
- 3) ▲▼를 눌러 [EDID 모드]를 선택합니다.
- 4) <ENTER> 버튼을 누릅니다.
 - [HDMI EDID 모드] 화면이 표시됩니다.
- 5) ◀▶를 눌러 [EDID 모드]로 전환합니다.
 - 버튼을 누를 때마다 항목이 전환됩니다.

[표준]	표준 설정.
[스크린 FIT]*1	[스크린 비율] 설정에 따라 EDID 데이터를 변경합니다.
[사용자]	[해상도] 및 [수직 스캔 주파수] 항목을 EDID로 설정합니다.

*1 PT-DZ21K2, PT-DS20K2, PT-DZ16K2 전용

- [표준] 또는 [스크린 FIT]을 선택한 경우 10) 단계로 진행하십시오.

- 6) <ENTER> 버튼을 누릅니다.
 - [해상도] 화면이 표시됩니다.
- 7) ▲▼◀▶를 눌러 [해상도]를 선택합니다.
 - [1024x768p], [1280x720p], [1280x768p], [1280x800p], [1280x1024p], [1366x768p], [1400x1050p], [1440x900p], [1600x900p], [1600x1200p], [1680x1050p], [1920x1080p], [1920x1080i] 또는 [1920x1200p]를 선택합니다.
- 8) <ENTER> 버튼을 누릅니다.
 - [수직 스캔 주파수] 화면이 표시됩니다.
- 9) ◀▶를 눌러 [수직 스캔 주파수]를 선택합니다.
 - [해상도]로 [1920x1080p]를 선택한 경우, [60Hz], [50Hz], [30Hz], [25Hz], 또는 [24Hz]를 선택합니다.
 - [해상도]로 [1920x1080i]를 선택한 경우, [60Hz], [50Hz], 또는 [48Hz]를 선택합니다.
 - [해상도]로 [1920x1080p] 또는 [1920x1080i]를 선택한 경우 이외에는 [60Hz] 또는 [50Hz]를 선택합니다.
- 10) <ENTER> 버튼을 누릅니다.
 - 확인 화면이 표시됩니다.
- 11) ◀▶을 눌러 [실행]을 선택하고 <ENTER> 버튼을 누릅니다.

참고

- 설정 세부사항이 [EDID 상태]의 [해상도] 및 [수직 스캔 주파수]에 표시됩니다.
- 사용자의 컴퓨터나 비디오 장치에 해상도 및 수직 주사 주파수 설정도 필요할 수 있습니다.
- 설정을 구성한 후 사용자의 컴퓨터, 비디오 장치 또는 프로젝터의 전원을 껐다가 켜 필요할 수 있습니다.
- 사용자의 컴퓨터 또는 비디오 장치에 따라 설정된 해상도 및 수직 주사 주파수로 신호가 출력되지 않을 수 있습니다.

[DIGITAL LINK IN]

DIGITAL LINK 입력이 선택되었을 때 신호 레벨을 설정합니다.

- 1) ▲▼를 눌러 [DIGITAL LINK IN]을 선택합니다.
- 2) <ENTER> 버튼을 누릅니다.
 - [DIGITAL LINK IN] 화면이 표시됩니다.
- 3) ▲▼를 눌러 [신호세기]를 선택합니다.
- 4) ◀▶을 눌러 항목을 전환합니다.
 - 버튼을 누를 때마다 항목이 전환됩니다.

[자동]	신호 레벨을 자동으로 설정합니다.
[64-940]	외부 장비 (예 : 블루레이 디스크 플레이어)의 HDMI 단자에서 출력된 신호가 트루스트페어케이블 송신기를 통해서 <DIGITAL LINK/LAN> 단자에 입력되는 경우 이 항목을 선택합니다.

[0-1023]

외부 장비 (예 : 컴퓨터) 의 DVI-D 단자 또는 HDMI 단자로부터 출력되는 신호가 트위스트페어케이블 송신기를 통해 <DIGITAL LINK/LAN> 단자에 입력되는 경우 이 항목을 선택합니다 .

참고

- 최적의 설정은 연결된 외부 장치의 출력 설정에 따라 다릅니다 . 외부 장치의 출력에 대해서는 외부 장치의 사용설명서를 참조하십시오 .
- 30 비트 입력에 대해 신호 레벨이 표시됩니다 .

[EDID 모드] 설정

- 1) ▲▼ 를 눌러 [DIGITAL LINK IN] 을 선택합니다 .
- 2) <ENTER> 버튼을 누릅니다 .
 - [DIGITAL LINK IN] 화면이 표시됩니다 .
- 3) ▲▼ 를 눌러 [EDID 모드] 를 선택합니다 .
- 4) <ENTER> 버튼을 누릅니다 .
 - [DIGITAL LINK EDID 모드] 화면이 표시됩니다 .
- 5) ◀▶ 를 눌러 [EDID 모드] 로 전환합니다 .
 - 버튼을 누를 때마다 항목이 전환됩니다 .

[표준]	표준 설정 .
[스크린 FIT]*1	[스크린 비율] 설정에 따라 EDID 데이터를 변경합니다 .
[사용자]	[해상도] 및 [수직 스캔 주파수] 항목을 EDID 로 설정합니다 .

*1 PT-DZ21K2, PT-DS20K2, PT-DZ16K2 전용

- [표준] 또는 [스크린 FIT] 을 선택한 경우 10) 단계로 진행하십시오 .

- 6) <ENTER> 버튼을 누릅니다 .
 - [해상도] 화면이 표시됩니다 .
- 7) ▲▼◀▶ 를 눌러 [해상도] 를 선택합니다 .
 - [1024x768p], [1280x720p], [1280x768p], [1280x800p], [1280x1024p], [1366x768p], [1400x1050p], [1440x900p], [1600x900p], [1600x1200p], [1680x1050p], [1920x1080p], [1920x1080i] 또는 [1920x1200p] 를 선택합니다 .
- 8) <ENTER> 버튼을 누릅니다 .
 - [수직 스캔 주파수] 화면이 표시됩니다 .
- 9) ◀▶ 를 눌러 [수직 스캔 주파수] 를 선택합니다 .
 - [해상도] 로 [1920x1080p] 를 선택한 경우 , [60Hz], [50Hz], [30Hz], [25Hz], 또는 [24Hz] 를 선택합니다 .
 - [해상도] 로 [1920x1080i] 를 선택한 경우 , [60Hz], [50Hz], 또는 [48Hz] 를 선택합니다 .
 - [해상도] 로 [1920x1080p] 또는 [1920x1080i] 를 선택한 경우 이외에는 [60Hz] 또는 [50Hz] 를 선택합니다 .
- 10) <ENTER> 버튼을 누릅니다 .
 - 확인 화면이 표시됩니다 .
- 11) ◀▶ 을 눌러 [실행] 을 선택하고 <ENTER> 버튼을 누릅니다 .

참고

- 설정 세부사항이 [EDID 상태] 의 [해상도] 및 [수직 스캔 주파수] 에 표시됩니다 .
- 사용자의 컴퓨터나 비디오 장치에 해상도 및 수직 주사 주파수 설정도 필요할 수 있습니다 .
- 설정을 구성한 후 사용자의 컴퓨터 , 비디오 장치 또는 프로젝터의 전원을 껐다가 켤 필요가 있을 수도 있습니다 .
- 사용자의 컴퓨터 또는 비디오 장치에 따라 설정된 해상도 및 수직 주사 주파수로 신호가 출력되지 않을 수 있습니다 .

[SDI IN]

(PT-DZ21K2, PT-DS20K2, PT-DZ16K2 전용)

<SDI IN 1>/<SDI IN 2> 단자 (PT-DZ21K2, PT-DS20K2) 또는 <SDI IN> 단자 (PT-DZ16K2) 로 입력되는 신호에 따라 이 기능을 설정합니다 .

[SDI 링크] 설정

(PT-DZ21K2, PT-DS20K2 전용)

- 1) ▲▼ 를 눌러 [SDI IN] 을 선택합니다 .
- 2) <ENTER> 버튼을 누릅니다 .
 - [SDI IN] 화면이 표시됩니다 .
- 3) ▲▼ 를 눌러 [SDI 링크] 를 선택합니다 .
- 4) ◀▶ 을 눌러 항목을 전환합니다 .

[싱글링크]	SDI1 입력 및 SDI2 입력을 단일 링크로 설정합니다 .
[듀얼링크]	SDI1 입력 및 SDI2 입력을 듀얼 링크로 설정합니다 .
[자동]	단일 링크 또는 듀얼 링크를 자동으로 선택합니다 .

참고

- [백업 입력 모드]가 [2]로 설정되면 [SDI 링크]을 설정할 수 없습니다 .
- [자동]으로 설정된 경우, 입력 신호에 추가된 페이로드 ID를 읽어서 단일 링크 또는 듀얼 링크 중의 하나가 자동으로 선택됩니다 . 페이로드 ID가 입력 신호에 추가되지 않으면 단일 링크가 선택됩니다 .

[신호세기] 설정

입력할 신호의 진폭을 선택합니다 .

- 1) ▲▼ 을 눌러 [SDI IN] 을 선택합니다 .
- 2) <ENTER> 버튼을 누릅니다 .
 - [SDI IN] 화면이 표시됩니다 .
- 3) ▲▼ 을 눌러 [신호세기] 을 선택합니다 .
- 4) ◀▶ 을 눌러 항목을 전환합니다 .

[64-940]	일반적으로 이 설정을 사용합니다 .
[4-1019]	회색이 흑색으로 표시될 때 이 항목을 선택합니다 .

[색심도] 설정

- 1) ▲▼ 을 눌러 [SDI IN] 을 선택합니다 .
- 2) <ENTER> 버튼을 누릅니다 .
 - [SDI IN] 화면이 표시됩니다 .
- 3) ▲▼ 을 눌러 [색심도] 을 선택합니다 .
- 4) ◀▶ 을 눌러 항목을 전환합니다 .

[자동]	[12 비트] 또는 [10 비트] 를 자동으로 선택합니다 .
[12 비트]	[12 비트] 로 고정됩니다 .
[10 비트]	[10 비트] 로 고정됩니다 .

[3G-SDI 맵핑] 설정

- 1) ▲▼ 을 눌러 [SDI IN] 을 선택합니다 .
- 2) <ENTER> 버튼을 누릅니다 .
 - [SDI IN] 화면이 표시됩니다 .
- 3) ▲▼ 을 눌러 [3G-SDI 맵핑] 을 선택합니다 .
- 4) ◀▶ 을 눌러 항목을 전환합니다 .

[자동]	[레벨 A] 또는 [레벨 B] 를 자동으로 선택합니다 .
[레벨 A]	[레벨 A] 로 고정됩니다 .
[레벨 B]	[레벨 B] 로 고정됩니다 .

참고

- SD-SDI 신호 또는 HD-SDI 신호가 입력될 때에는 이것이 작동하지 않습니다.

[OSD]

화면상 표시를 설정합니다.

[OSD 표시위치] 설정

메뉴 화면 (OSD) 의 위치를 설정합니다.

- 1) ▲▼ 을 눌러 [OSD] 를 선택합니다.
- 2) <ENTER> 버튼을 누릅니다.
 - [OSD] 화면이 표시됩니다.
- 3) ▲▼ 을 눌러 [OSD 표시위치] 을 선택합니다.
- 4) ◀▶ 을 눌러 항목을 전환합니다.
 - 버튼을 누를 때마다 항목이 전환됩니다.

[2]	화면 중앙 왼쪽으로 설정합니다.
[3]	화면 아래 왼쪽으로 설정합니다.
[4]	화면 중앙 위로 설정합니다.
[5]	화면 중앙으로 설정합니다.
[6]	화면 아래 중앙으로 설정합니다.
[7]	화면 오른쪽 위로 설정합니다.
[8]	화면 오른쪽 중앙으로 설정합니다.
[9]	화면 오른쪽 아래로 설정합니다.
[1]	화면 왼쪽 위로 설정합니다.

[OSD 회전] 설정

(PT-DZ21K2, PT-DS20K2, PT-DW17K2 전용)

메뉴 화면 (OSD) 의 방향을 설정합니다.

- 1) ▲▼ 를 눌러 [OSD] 를 선택합니다.
- 2) <ENTER> 버튼을 누릅니다.
 - [OSD] 화면이 표시됩니다.
- 3) ▲▼ 를 눌러 [OSD 회전] 을 선택합니다.
- 4) ◀▶ 을 눌러 항목을 전환합니다.
 - 버튼을 누를 때마다 항목이 전환됩니다.

[꺼짐]	화면을 회전시키지 않습니다.
[시계 방향]	화면을 시계 방향으로 90° 회전시킵니다.
[반시계 방향]	화면을 시계 반대 방향으로 90° 회전시킵니다.

[OSD 구성] 설정

메뉴 화면 (OSD) 의 색상을 설정합니다.

- 1) ▲▼ 을 눌러 [OSD] 를 선택합니다.
- 2) <ENTER> 버튼을 누릅니다.
 - [OSD] 화면이 표시됩니다.
- 3) ▲▼ 을 눌러 [OSD 구성] 을 선택합니다.
- 4) ◀▶ 을 눌러 항목을 전환합니다.
 - 버튼을 누를 때마다 항목이 전환됩니다.

[1]	노란색으로 설정합니다.
[2]	파란색으로 설정합니다.
[3]	흰색으로 설정합니다.
[4]	녹색으로 설정합니다.
[5]	복숭아색으로 설정합니다.
[6]	갈색으로 설정합니다.

[OSD 메모리] 설정

메뉴 화면 (OSD) 커서의 위치 유지를 설정합니다.

- 1) ▲▼을 눌러 [OSD]를 선택합니다.
- 2) <ENTER> 버튼을 누릅니다.
 - [OSD] 화면이 표시됩니다.
- 3) ▲▼을 눌러 [OSD 메모리]를 선택합니다.
- 4) ◀▶을 눌러 항목을 전환합니다.
 - 버튼을 누를 때마다 항목이 전환됩니다.

[켜짐]	커서 위치를 고정합니다.
[꺼짐]	커서 위치를 고정하지 않습니다.

참고

- [OSD 메모리]가 [켜짐]으로 설정된 경우에도 프로젝터 본체의 <MAIN POWER> 스위치가 <OFF>로 설정되면 커서 위치가 유지되지 않습니다.

[입력 가이드] 설정

[OSD 표시위치]에서 설정한 위치에서 입력 가이드의 표시 (현재 선택한 입력 단자 이름, 신호 이름, 메모리 번호 및 [백업 입력 상태]) 여부를 설정합니다.

- 1) ▲▼을 눌러 [OSD]를 선택합니다.
- 2) <ENTER> 버튼을 누릅니다.
 - [OSD] 화면이 표시됩니다.
- 3) ▲▼을 눌러 [입력 가이드]를 선택합니다.
- 4) ◀▶을 눌러 항목을 전환합니다.
 - 버튼을 누를 때마다 항목이 전환됩니다.

[켜짐]	입력 가이드를 표시합니다.
[꺼짐]	입력 가이드를 숨깁니다.

[경고 메시지] 설정

경고 메시지의 표시 / 숨기기를 설정합니다.

- 1) ▲▼을 눌러 [OSD]를 선택합니다.
- 2) <ENTER> 버튼을 누릅니다.
 - [OSD] 화면이 표시됩니다.
- 3) ▲▼을 눌러 [경고 메시지]를 선택합니다.
- 4) ◀▶을 눌러 항목을 전환합니다.
 - 버튼을 누를 때마다 항목이 전환됩니다.

[켜짐]	경고 메시지를 표시합니다.
[꺼짐]	경고 메시지를 숨깁니다.

[이미지 회전]

(PT-DZ21K2, PT-DS20K2, PT-DW17K2 전용)
투사 시 입력 이미지의 회전 여부를 설정합니다.

- 1) ▲▼를 눌러 [이미지 회전] 을 선택합니다.
- 2) ◀▶을 눌러 항목을 선택합니다.
 - 버튼을 누를 때마다 항목이 전환됩니다.

[꺼짐]	입력 이미지를 회전시키지 않고 투사합니다.
[시계 방향]	입력 이미지를 시계 방향으로 90° 회전시키고 투사합니다.
[반시계 방향]	입력 이미지를 시계 반대 방향으로 90° 회전시키고 투사합니다.

참고

- [이미지 회전] 은 3D 이미지 표시 중, 동시 방식으로 이미지 표시 중, 그리고 P IN P 중에는 비활성화됩니다.
- [이미지 회전] 을 [꺼짐] 이외의 항목으로 설정한 경우 화면상 표시 방향은 변경되지 않습니다. 필요에 따라 [디스플레이 옵션] 메뉴 → [OSD] → [OSD 회전] (▶ 116 페이지) 을 설정합니다.

[바탕색상]

신호 입력이 없을 때 투사 화면 표시를 설정합니다.

- 1) ▲▼을 눌러 [바탕색상] 를 선택합니다.
- 2) ◀▶을 눌러 항목을 전환합니다.
 - 버튼을 누를 때마다 항목이 전환됩니다.

[청색]	전체 투사 영역을 파란색으로 표시합니다.
[흑색]	전체 투사 영역을 검정색으로 표시합니다.
[디폴트 로고]	Panasonic 로고를 표시합니다.
[유저 로고]	사용자가 등록한 이미지를 표시합니다.

참고

- [유저 로고] 이미지를 만들고 등록하려면 제공된 CD-ROM 에 포함된 “Logo Transfer Software” 를 사용하십시오.

[로고 설정]

전원을 켤 때 로고 표시를 설정합니다.

- 1) ▲▼을 눌러 [로고 설정] 를 선택합니다.
- 2) ◀▶을 눌러 항목을 전환합니다.
 - 버튼을 누를 때마다 항목이 전환됩니다.

[디폴트 로고]	Panasonic 로고를 표시합니다.
[유저 로고]	사용자가 등록한 이미지를 표시합니다.
[없음]	로고 설정 표시를 비활성화합니다.

참고

- 로고 설정 약 15 초 후 사라집니다.
- [유저 로고] 이미지를 만들고 등록하려면 제공된 CD-ROM 에 포함된 “Logo Transfer Software” 를 사용하십시오.

[균일도]

전체 화면의 밝기와 색 불균일성을 보정합니다.

각 색상 설정

- 1) ▲▼을 눌러 [균일도] 을 선택합니다.
- 2) <ENTER> 버튼을 누릅니다.
 - [균일도] 화면이 표시됩니다.

3) ▲▼ 을 눌러 [흰색], [빨강], [녹색] 또는 [파랑] 을 선택합니다 .

4) ◀▶ 을 눌러 레벨을 조정합니다 .

항목	조작	조정	조정 범위
[수직]	▶ 을 누릅니다 .	하부 색상이 열어지거나 상부 색상이 진해집니다 .	-127 - +127
	◀ 을 누릅니다 .	상부 색상이 열어지거나 하부 색상이 진해집니다 .	
[수평]	▶ 을 누릅니다 .	왼쪽 색상이 열어지거나 오른쪽 색상이 진해집니다 .	
	◀ 을 누릅니다 .	오른쪽 색상이 열어지거나 왼쪽 색상이 진해집니다 .	

[PC 보정] 설정

(PT-DZ21K2, PT-DS20K2 전용)

[PC 보정] 기능을 사용하려면 옵션 업그레이드 키트 (모델 번호 : ET-UK20) 가 필요합니다 . 제품을 구입하려면 대리점에 문의하십시오 .

1) ▲▼ 를 눌러 [균일도] 를 선택합니다 .

2) <ENTER> 버튼을 누릅니다 .

- [균일도] 화면이 표시됩니다 .

3) ▲▼ 를 눌러 [PC 보정] 을 선택합니다 .

4) ◀▶ 을 눌러 항목을 전환합니다 .

[꺼짐]	컴퓨터를 사용하여 보정하지 않습니다 .
[켜짐] ^{*1}	컴퓨터를 사용하여 전체 화면의 밝기와 색 불균일성을 보정합니다 .

*1 컴퓨터 컨트롤 보정을 사용하려면 고급 기술이 필요합니다 . 대리점에 문의하십시오 .

참고

- [균일도] 는 각 [램프 선택] 설정에 대해 지정할 수 있습니다 .
- [프로젝터 설정] 메뉴 → [초기화] (▶ 140 페이지) 에서 [모든 사용자 데이터] 를 실행하더라도 [균일도] 설정값이 공장 출하 시의 초기 설정으로 되돌아가지 않습니다 .

[셔터설정]

셔터 기능이 작동할 때 이미지 페이드인 및 페이드아웃을 설정합니다 . 또한 , 전원이 꺼지거나 켜질 때 셔터 기능을 자동으로 활성화 / 비활성화할 수 있습니다 (셔터 : 닫힘 / 열림) .

[페이드인] 또는 [페이드아웃] 설정

1) ▲▼ 을 눌러 [셔터설정] 을 선택합니다 .

2) <ENTER> 버튼을 누릅니다 .

- [셔터설정] 화면이 표시됩니다 .

3) ▲▼ 을 눌러 [페이드인] 또는 [페이드아웃] 을 선택합니다 .

4) ◀▶ 을 눌러 항목을 전환합니다 .

항목	조정
[페이드인] [페이드아웃]	<p>[꺼짐] 페이드인 또는 페이드아웃을 설정하지 않습니다 .</p> <p>[0.5 s] - [10.0 s] 페이드인 또는 페이드아웃 시간을 설정합니다 . [0.5s] 에서 [4.0s], [5.0s], [7.0s], [10.0s] 범위에서 항목을 선택합니다 . [0.5s] - [4.0s] 범위의 항목을 0.5 간격으로 선택할 수 있습니다 .</p>

참고

- 페이드 조작을 취소하려면 페이드인 또는 페이드아웃 중 리모컨 또는 제어 패널에서 <SHUTTER> 버튼을 누릅니다 .

[스타트 업] 설정

- 1) ▲▼ 을 눌러 [셔터설정] 을 선택합니다 .
- 2) <ENTER> 버튼을 누릅니다 .
 - [셔터설정] 화면이 표시됩니다 .
- 3) ▲▼ 을 눌러 [스타트 업] 을 선택합니다 .
- 4) ◀▶ 을 눌러 항목을 전환합니다 .

[열기]	전원이 켜지면 셔터 기능이 비활성화되면서 (셔터 : 열림) 투사가 시작됩니다 .
[닫기]	전원이 켜지면 셔터 기능이 활성화되면서 (셔터 : 닫힘) 투사가 시작됩니다 .

[전원 차단] 설정

- 1) ▲▼ 을 눌러 [셔터설정] 를 선택합니다 .
- 2) <ENTER> 버튼을 누릅니다 .
 - [셔터설정] 화면이 표시됩니다 .
- 3) ▲▼ 을 눌러 [전원 차단] 를 선택합니다 .
- 4) ◀▶ 을 눌러 항목을 전환합니다 .

[유지]	프로젝터의 전원이 꺼지면 셔터가 원래 상태로 유지된 채 프로젝트가 대기 모드로 들어갑니다 .
[열기]	프로젝터의 전원이 꺼지면 셔터가 열린 채 프로젝트가 대기 모드로 들어갑니다 .
[닫기]	프로젝터의 전원이 꺼지면 셔터가 닫힌 채 프로젝트가 대기 모드로 들어갑니다 .

[화면정지]

외부 장치의 재생과 상관 없이 투사된 이미지가 일시적으로 일시 중지됩니다 .

- 1) ▲▼ 을 눌러 [화면정지] 를 선택합니다 .
- 2) <ENTER> 버튼을 누릅니다 .
 - <MENU> 버튼을 눌러 해제합니다 .

참고

- 비디오가 일시 정지되면 [화면정지] 가 화면에 표시됩니다 .

[파형 모니터]

연결된 외부 장비의 입력 신호를 사용하여 파형으로 표시합니다 . 비디오 출력 (휘도) 신호 레벨이 프로젝트의 권장 범위 내에 있는지 확인하고 조정합니다 .

- 1) ▲▼ 을 눌러 [파형 모니터] 을 선택합니다 .
- 2) ◀▶ 을 눌러 항목을 전환합니다 .

[꺼짐]	파형 모니터를 표시하지 않습니다 .
[켜짐]	파형 모니터를 표시합니다 .

- 3) <MENU> 버튼을 두 번 눌러 삭제합니다 .
- 4) ▲▼ 을 눌러 수평선을 선택합니다 .
- 5) <ENTER> 버튼을 눌러 선 선택을 휘도 , 빨강 , 녹색 또는 파랑으로 전환합니다 .
 - 파형 모니터가 표시되어 있을 때에만 <ENTER> 을 누를 때마다 선 선택 항목이 전환됩니다 .

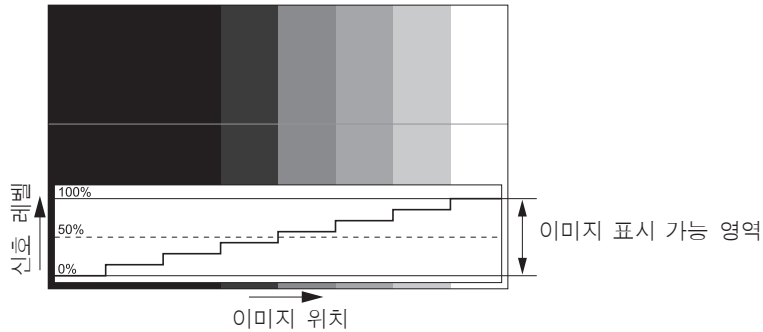
“선 선택 (휘도) ”	흰색 파형으로 표시됩니다 .
“선 선택 (빨강) ”	빨간색 파형으로 표시됩니다 .
“선 선택 (녹색) ”	녹색 파형으로 표시됩니다 .
“선 선택 (파랑) ”	파란색 파형으로 표시됩니다 .

참고

- [기능] (▶ 136 페이지) 에서도 설정할 수 있습니다.
- 파형 모니터는 [P IN P] 일 때는 표시할 수 없습니다.
- 파형 모니터링 중 [P IN P] 가 실행되면 파형 모니터가 꺼집니다.
- 화면상 표시가 숨겨진 (꺼짐) 경우 파형 모니터가 표시되지 않습니다.
- [3D 파형 모니터] 를 사용해서 3D 이미지로 파형 모니터를 표시합니다. (PT-DZ21K2, PT-DS20K2 전용)

파형 조정

상용 테스트 디스크의 휘도 조정 신호를 투사 (0 % (0 IRE 또는 7.5 IRE) – 100 % (100 IRE)) 하고 조정을 수행합니다.



1) 파형 모니터에서 “선 선택 (휘도)” 을 선택합니다.

2) 흑백 레벨을 조정합니다.

- 화면 메뉴 [영상] 의 [밝기] 를 사용하여 비디오 신호의 흑백 레벨 0 % 를 파형 모니터의 0 % 위치로 조정합니다.

3) 흰색 레벨을 조정합니다.

- 화면 메뉴 [영상] 의 [명암] 을 사용하여 비디오 신호의 흰색 레벨 100 % 를 파형 모니터의 100 % 위치로 조정합니다.

빨강, 녹색 및 파랑 조정

1) [색온도 설정] 을 [사용자 1] 또는 [사용자 2] (▶ 81 페이지) 로 설정합니다.

2) 파형 모니터에서 “선 선택 (빨강)” 을 선택합니다.

3) 짙은 빨강 영역을 조정합니다.

- [화이트 밸런스 저] 의 [빨강] 을 사용하여 비디오 신호의 흑백 레벨 0 % 를 파형 모니터의 0 % 위치로 조정합니다.

4) 밝은 빨강 영역을 조정합니다.

- [화이트 밸런스 고] 의 [빨강] 을 사용하여 비디오 신호의 흰색 레벨 100 % 를 파형 모니터의 100 % 위치로 조정합니다.

5) [빨강] 의 절차를 사용하여 [녹색] 및 [파랑] 을 조정합니다.

참고

- DVI-D 신호, HDMI 신호, SDI 신호 및 DIGITAL LINK 신호의 경우, 흑색 레벨 조정을 시작하기 전에 [신호세기] 설정이 올바른지 확인하십시오. (SDI 신호는 PT-DZ21K2, PT-DS20K2, PT-DZ16K2 에만 지원됩니다)

[컷오프]

각각의 빨강, 녹색 및 파랑 색 요소를 제거할 수 있습니다.

1) ▲▼ 을 눌러 [컷오프] 을 선택합니다.

2) <ENTER> 버튼을 누릅니다.

- [컷오프] 화면이 표시됩니다.

3) ▲▼ 을 눌러 [빨강], [녹색] 또는 [파랑] 을 선택합니다.

4) ◀▶ 을 눌러 항목을 전환합니다.

4 장 설정 – [디스플레이 옵션] 메뉴

[꺼짐]	차단을 비활성화합니다.
[켜짐]	차단을 활성화합니다.

참고

- 입력이 전환되거나 신호가 전환되면 차단 설정이 원래 설정 (끄기) 으로 되돌아갑니다.

[프로젝터 설정] 메뉴

메뉴 화면에서 메인 메뉴의 [프로젝터 설정] 를 선택하고 서브 메뉴에서 항목을 선택합니다.
메뉴 화면의 작동에 대해서는 “메뉴를 통해서 네비게이트하기” (▶ 74 페이지) 을 참조하십시오.

[프로젝터 ID]

이 프로젝터에는 여러 프로젝트가 나란히 사용될 때 신호 리모컨 하나로 동시에 제어하거나 개별적으로 제어할 수 있는 ID 번호 설정 기능이 있습니다.

1) ▲▼ 을 눌러 [프로젝터 ID] 를 선택합니다.

2) ◀▶ 을 눌러 항목을 전환합니다.

- 버튼을 누를 때마다 항목이 전환됩니다.

[전체]	ID 번호를 지정하지 않고 프로젝터를 제어할 때 이 항목을 선택합니다.
[1] - [64]	ID 번호를 지정하여 개별 프로젝터를 제어할 때 이 항목을 선택합니다.

참고

- 개별 제어를 위한 ID 번호를 지정하려면 리모컨의 ID 번호가 프로젝터의 ID 번호와 일치해야 합니다.
- ID 번호가 [전체] 로 설정될 때 프로젝터는 리모컨 제어 또는 컴퓨터 제어 중 지정된 ID 번호와 상관없이 작동합니다.
여러 개의 프로젝트가 [전체] 로 설정된 ID 로 나란히 설정된 경우, 다른 ID 번호를 갖는 프로젝트와 개별적으로 제어할 수 없습니다.
- 리모컨에서 ID 번호를 설정하는 방법에 대해서는 “리모컨의 설정 ID 번호” (▶ 72 페이지) 을 참조하십시오.

[투사 방법]

프로젝터의 설치 상태에 따라 투사 방법을 설정합니다.

화면 표시가 상하로 뒤집어졌거나 반전된 경우 투사 방법을 변경하십시오.

1) ▲▼ 을 눌러 [투사 방법] 를 선택합니다.

2) ◀▶ 을 눌러 항목을 전환합니다.

- 버튼을 누를 때마다 항목이 전환됩니다.

[정면 / 바닥설치]	책상 등 화면 앞에 프로젝터를 설치할 때
[정면 / 천정설치]	천장 설치 브라켓 (옵션) 을 사용하여 화면 앞에 프로젝터를 설치할 때
[후면 / 바닥설치]	책상 등 화면 뒤에 프로젝터를 설치할 때 (반투명 투사막 사용)
[후면 / 천정설치]	천장 설치 브라켓 (옵션) 을 사용하여 화면 뒤에 프로젝터를 설치할 때 (반투명 투사막 사용)

[램프 선택]

사용 조건 또는 용도에 따라 내장된 네 개의 발광 램프 중에서 작동할 램프를 선택합니다.

- 1) ▲▼을 눌러 [램프 선택] 을 선택합니다 .
- 2) ◀▶을 눌러 항목을 전환합니다 .

[L1]	램프 1 이 점등됩니다 .
[L2]	램프 2 가 점등됩니다 .
[L3]	램프 3 이 점등됩니다 .
[L4]	램프 4 가 점등됩니다 .
[L1/L4]	램프 1 과 4 가 점등됩니다 .
[L2/L3]	램프 2 와 3 이 점등됩니다 .
[L1/L2/L3]	램프 1, 2 와 3 이 점등됩니다 .
[L1/L2/L4]	램프 1, 2 와 4 가 점등됩니다 .
[L1/L3/L4]	램프 1, 3 과 4 가 점등됩니다 .
[L2/L3/L4]	램프 2, 3 과 4 가 점등됩니다 .
[1 등식]	한 개의 램프가 점등됩니다 . (사용 시간이 짧은 램프가 자동으로 점등됩니다 .)
[2 등식]	두 개의 램프가 점등됩니다 . (사용 시간이 짧은 램프가 자동으로 점등됩니다 .)
[3 등식]	세 개의 램프가 점등됩니다 . (사용 시간이 짧은 램프가 자동으로 점등됩니다 .)
[4 등식]	네 개의 램프가 점등됩니다 .

- 3) <ENTER> 버튼을 누릅니다 .

참고

- 램프 교체 주기 속도가 빨라지기 때문에 [램프 선택] 이 켜진 후 특정 시간 동안에는 [램프 선택] 을 다시 켤 수 없습니다 . 단시간 동안 [램프 선택] 을 반복해서 켜는 경우에도 램프 교체 주기 속도가 높아집니다 .
- 항목의 색상이 상태를 나타냅니다 .

녹색	현재 설정
노랑	현재 설정 (켤 수 없거나 켜지 못한 램프가 있을 때)
빨강	켜지 못한 램프
흰색	기타 상태

- 설정이 [4 등식] 이외인 경우, 램프가 꺼지거나 사용 시간이 3 000 시간^{*1}을 초과한 램프가 꺼지고, 다른 램프가 켜집니다. 설정이 [4 등식]인 경우, 꺼지거나 사용 시간이 3 000 시간^{*1}을 초과한 램프가 꺼지고, 사용 시간이 3 000 시간^{*1}을 초과하지 않은 램프가 켜집니다. 또한, 모든 램프의 사용 시간이 3 000 시간^{*1}을 초과하면 프로젝터가 스탠바이 모드로 들어갑니다.
- *1 1 000 시간 (옵션 교체용 램프 장치 (세로설치용) 사용 시 (모델 번호 : ET-LAD520P (1 개), ET-LAD520PF (4 개)). (PT-DZ21K2, PT-DS20K2, PT-DW17K2 전용)
- 작동하지 않을 램프 기기 역시 설치되었는지 확인합니다.
- 램프가 켜질 때 밝기가 감소되는 것을 방지하기 위해 지정된 수보다 많은 램프가 일시적으로 켜집니다.

[램프 릴레이]

요일과 시간을 지정하면 램프가 자동으로 켜집니다 .

일주일 이상 연속해서 프로젝터를 사용할 때 램프 켜짐을 자동으로 전환하여 연속 사용으로 인한 램프 성능 저하를 자동으로 줄일 수 있습니다 .

- 1) ▲▼을 눌러 [램프 릴레이] 을 선택합니다 .
- 2) ◀▶을 눌러 항목을 전환합니다 .

[꺼짐]	램프 릴레이를 비활성화합니다 .
[24 시간]	램프를 매일 켜니다 .
[1 시간]	램프를 매주 켜니다 .

- [24 시간] 또는 [1 시간] 를 선택한 경우 3) 단계로 진행하십시오 .

- 3) ▲▼을 눌러 [시각] 을 선택합니다 .
- 4) <ENTER> 버튼을 누릅니다 .
 - 프로젝터가 조정 모드에 있습니다 (시간이 깜박임) .

- 5) ◀▶을 눌러 “시간” 또는 “분” 을 선택하고, ▲▼ 또는 번호 (<0> ~ <9>) 를 눌러 시간을 설정합니다.
 - “시간” 을 선택하면 1 시간 간격으로 시간만 설정할 수 있고, “분” 을 선택하면 00 ~ 59 사이에서 1 분 간격으로 분만 설정할 수 있습니다.
- 6) <ENTER> 버튼을 누릅니다.
 - 조정된 시간이 설정됩니다.
 - 2) 단계에서 [1 시간] 을 선택한 경우 7) 단계로 진행하십시오.
- 7) ▲▼을 눌러 [요일] 을 선택합니다.
- 8) ◀▶을 눌러 항목을 전환합니다.

[일요일]	설정된 요일에 램프를 자동으로 켭니다.
[월요일]	
[화요일]	
[수요일]	
[목요일]	
[금요일]	
[토요일]	

참고

- [램프 선택] 에서 [1 등식], [2 등식], [3 등식] 또는 [4 등식] 을 선택하면 [램프 릴레이] 기능이 활성화됩니다.
- [램프 선택] 에서 [1 등식] 또는 [2 등식] 을 선택하면 지정된 시간에 램프가 켜집니다. [램프 선택] 에서 [3 등식] 을 선택하면 지정된 시간 후 2 시간마다 램프가 3 회 켜지고 다음 번 지정된 시간까지 이전 상태가 유지됩니다.
- [램프 선택] 에서 [4 등식] 을 선택하면 지정된 시간 이후 3 개 램프가 점등하고 2 시간 마다 점등할 3 개 램프가 4 회 켜집니다. 지정된 시간이 지나고 8 시간 후 네 개 램프가 점등되고, 다음 번 지정된 시간부터 세 개 램프가 점등되고 다시 꺼집니다.
- 작동 시간은 현지 시간이 됩니다. (▶ 136 페이지)

[밝기 조정]

프로젝터에는 램프의 밝기와 색상을 측정하기 위한 휘도 센서가 탑재되어 있으며, 램프의 밝기 및 색상 변화에 따라 투사된 이미지의 밝기와 색상이 보정됩니다.

이 기능을 사용함으로써 다수의 프로젝터를 사용해서 다수의 화면을 구성하는 경우, 다수의 화면의 밝기와 색상 변화를 줄이거나, 밝기 및 색상의 차이를 억제하여 균일성을 유지합니다.

[밝기 조정 GAIN] 설정

여러 프로젝터를 사용하여 복수 화면을 표시할 때 밝기를 조정합니다.

- 1) ▲▼을 눌러 [밝기 조정] 을 선택합니다.
- 2) <ENTER> 버튼을 누릅니다.
 - [밝기 조정] 화면이 표시됩니다.
- 3) ▲▼을 눌러 [밝기 조정 GAIN] 을 선택합니다.
- 4) ◀▶을 눌러 조정합니다.

조작	조정		조정 범위
	밝기	최대 밝기 보정량	
▶을 누릅니다.	화면이 더 밝아집니다.	최대 보정량이 줄어듭니다.	20 % - 100 %
◀을 누릅니다.	화면이 더 어두워집니다.	최대 보정량이 늘어납니다.	

참고

- 프로젝터를 한 대만 사용하는 경우 100 % 에서 [밝기 조정 GAIN] 값을 뺀 값이 최대 밝기 보정량이 됩니다. [밝기 조정 GAIN] 이 100 % 일 때 최대 보정량이 0 % 가 되므로 밝기를 밝기 제어로 보정할 수 없습니다.
- 램프를 켜고 8 분 동안 밝기가 불안정해집니다. 투사를 시작하고 나서 최소 8 분 후에 밝기를 조정합니다.
- [밝기 조정 GAIN] 조정 결과는 모든 이미지 신호, 내부 테스트 패턴 및 화면 메뉴에 반영됩니다.
- [밝기 조정 설정] 이 [꺼짐] 인 경우에도 [밝기 조정 GAIN] 이 활성화됩니다.

[밝기 조정 설정] 설정

밝기 제어 작업을 설정합니다.

- 1) ▲▼을 눌러 [밝기 조정] 을 선택합니다.

- 2) <ENTER> 버튼을 누릅니다.
 - [밝기 조정] 화면이 표시됩니다.
- 3) ▲▼ 을 눌러 [밝기 조정 설정] 을 선택합니다.
- 4) <ENTER> 버튼을 누릅니다.
 - [밝기 조정 설정] 화면이 표시됩니다.
- 5) ▲▼ 을 눌러 [모드] 를 선택합니다.
- 6) ◀▶ 을 눌러 항목을 전환합니다.
 - 버튼을 누를 때마다 항목이 전환됩니다.

[꺼짐]	밝기 센서로 화면의 밝기를 보정하지 않습니다.
[자동]	밝기 센서로 화면의 밝기를 보정합니다. 램프 밝기가 변경되면 화면 밝기가 자동으로 보정됩니다.
[PC]	컴퓨터 및 전용 소프트웨어 "Multi Monitoring & Control Software" *1 를 사용하여 9 대 이상의 프로젝터를 동기화합니다.

*1 "Multi Monitoring & Control Software" 는 제공된 CD-ROM 에 포함되어 있습니다.

- [PC] 를 선택한 경우 11) 단계로 진행하십시오.

- 7) ▲▼ 을 눌러 [링크] 를 선택합니다.
- 8) ◀▶ 을 눌러 항목을 전환합니다.
 - 버튼을 누를 때마다 항목이 전환됩니다.

[꺼짐]	다른 프로젝터와 동기화하지 않고 단일 프로젝터의 밝기 센서로 보정을 수행합니다. 일정 밝기가 [밝기 조정 GAIN] 의 작은 값으로 유지되는 기간이 연장됩니다.
[그룹 A] [그룹 B] [그룹 C] [그룹 D]	밝기 센서로 여러 프로젝터에서 보정을 동기화합니다. 네트워크 기능을 사용하면 동일 서브넷 내에서 최대 4 개 그룹 (A-D) 을 설정할 수 있습니다. 또한 한 그룹에 최대 8 대의 프로젝터를 등록하여 동기화할 수 있습니다.

- 9) ▲▼ 을 눌러 [색도 보정] 를 선택합니다.
- 10) ◀▶ 을 눌러 항목을 전환합니다.
 - 버튼을 누를 때마다 항목이 전환됩니다.

[꺼짐]	밝기만 보정합니다.
[켜짐]	밝기와 색상 모두를 보정합니다.

- 11) ▲▼ 을 눌러 [캘리브레이션 시각] 을 선택합니다.
- 12) <ENTER> 버튼을 누릅니다.
 - 프로젝터가 조정 모드에 있습니다 (시간이 깜박임).

- 13) ◀▶ 을 눌러 "시간" 또는 "분" 을 선택하고, ▲▼ 또는 번호 (<0> ~ <9>) 를 눌러 시간을 설정합니다.
 - "시간" 을 선택하면 1 시간 간격으로 시간만 설정할 수 있고, "분" 을 선택하면 00 ~ 59 사이에서 1 분 간격으로 분만 설정할 수 있습니다.
 - 시간이 지정되지 않은 경우 23 시와 00 시 사이에서 또는 59 분과 00 분 사이에서 [꺼짐] 을 선택합니다.

- 14) <ENTER> 버튼을 누릅니다.
 - [캘리브레이션 시각] 가 설정됩니다.
 - 지정한 시간에 밝기와 색상이 측정됩니다. 측정 중 다이내믹 IRIS 가 열린 상태로 고정됩니다.

- 15) ▲▼ 을 눌러 [캘리브레이션 메시지] 를 선택합니다.

- 16) ◀▶ 을 눌러 항목을 전환합니다.
 - 버튼을 누를 때마다 항목이 전환됩니다.

[켜짐]	조정 중 메시지를 표시합니다.
[꺼짐]	조정 중 메시지를 표시하지 않습니다.

- 17) ▲▼ 을 눌러 [실행] 를 선택합니다.

18) <ENTER> 버튼을 누릅니다.

- [램프 릴레이] 설정이 [꺼짐] 인 경우 [모드] 및 [링크] 설정이 활성화되고 램프 릴레이 (LAMP RELAY) 화면 경고가 표시됩니다. [캘리브레이션 메시지]가 [켜짐]으로 설정되면 조정 실행 메시지가 표시되고, 조정이 완료되고 30 초가 지나면 자동으로 사라집니다.
- [밝기 조정 설정]의 [모드]가 [꺼짐] 이외의 다른 항목으로 설정된 상태에서 <ENTER> 버튼을 누르면 버튼을 누른 시점에서 램프의 밝기가 표준 밝기로 기록됩니다.
- [링크]가 [그룹 A]에서 [그룹 D]로 설정될 때 <ENTER> 버튼을 누르면 같은 그룹으로 설정된 프로젝트 화면에 해당 그룹 이름이 표시됩니다.



참고

- [밝기 조정 설정]의 [모드]를 [자동] 또는 [PC]로 설정한 경우, [밝기 조정 설정] 항목을 완료한 후 밝기 센서 교정을 수행하려면 최소 2분 동안 셔터 기능을 해제한 상태로 유지합니다 (셔터: 열림).
- [밝기 조정 설정]의 [모드]가 [자동] 또는 [PC]로 설정된 상태에서 프로젝터를 작동하는 경우, 램프를 켜고 약 10분 내에 셔터 기능이 활성화 (셔터: 닫힘) 되면 밝기와 색상을 측정할 수 없습니다. 따라서 셔터 기능을 비활성화 (셔터: 열림) 한 후 약 2분 간 밝기를 보정할 수 있습니다.
- [밝기 조정 설정]의 [모드]가 [자동] 또는 [PC]로 설정된 경우 램프가 켜지고 8분간 램프 밝기와 색상이 자동으로 측정되고, 이미지 밝기와 색상이 밝기 조절이 조정될 때의 표준 밝기 및 색상과 동일하도록 보정이 수행됩니다. 램프가 켜지고 8분 동안은 안정적이지 않으므로 램프의 밝기와 색상을 측정할 수 없습니다.
- [램프 선택]에서 둘 이상의 램프가 점등하도록 선택되고 [밝기 조정 설정]의 [모드]가 [자동]으로 설정된 상태에서 램프가 꺼지거나 램프 릴레이가 수행되면 약 1분 후 가능한 최대 범위까지 밝기와 색상이 보정됩니다.
- [밝기 조정 설정]을 [자동]으로, [링크]를 [꺼짐]으로 설정한 [모드]로 프로젝터를 작동하면 최대 교정값에 도달할 때까지 밝기가 보정됩니다.
- 프로젝터의 설치 환경에 따라 렌즈, 화면 또는 프로젝터 내부에 먼지가 축적되어 밝기 변동이 증가할 수 있습니다.
- 밝기 변화 증가로 인해 램프가 저하된 경우나 램프를 교체한 경우 밝기 조절을 다시 조정합니다.
- 24시간 이상 연속해서 사용할 경우 [밝기 조정 설정]을 [캘리브레이션 시각]으로 설정하거나 [램프 릴레이] (▶ 124 페이지)를 설정합니다. 설정하지 않으면 보정이 자동으로 수행되지 않습니다.
- 밝기 조절 및 동적 조리개가 동시에 작동하지만 밝기와 색상 측정을 수행하는 동안 완전히 열려 있으면 조리개가 작동하지 않습니다.
- [캘리브레이션 시각] 설정은 시간을 입력한 시점에 반영됩니다.
- [캘리브레이션 메시지] 설정은 시간을 ◀▶을 사용하여 항목을 전환한 시점에 반영됩니다.

[밝기 조정 위치] 표시

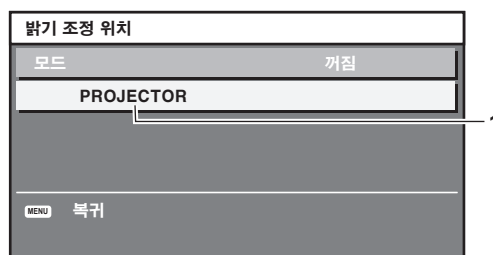
밝기 제어 상태를 표시합니다.

- 1) ▲▼을 눌러 [밝기 조정]을 선택합니다.
- 2) <ENTER> 버튼을 누릅니다.
 - [밝기 조정] 화면이 표시됩니다.
- 3) ▲▼을 눌러 [밝기 조정 위치]를 선택합니다.
- 4) <ENTER> 버튼을 누릅니다.
 - [밝기 조정 위치] 화면이 표시됩니다.

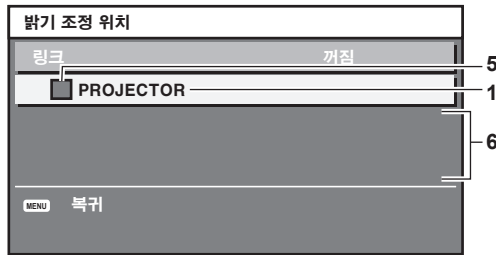
[밝기 조정 위치] 화면 표시 예

[밝기 조정 설정]의 [모드]가 [꺼짐]로 설정된 경우

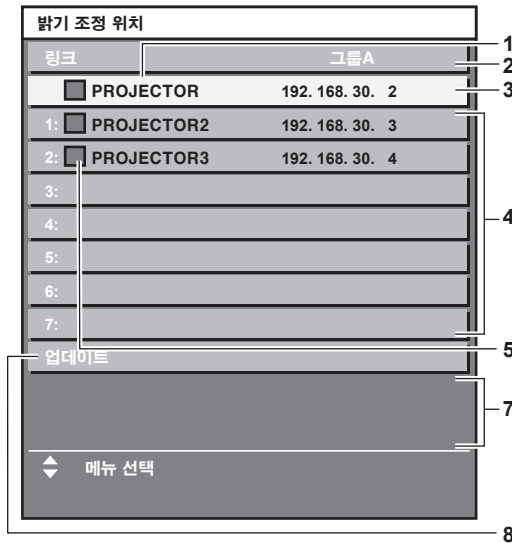
화면에 밝기 컨트롤이 비활성화된 상태가 표시됩니다.



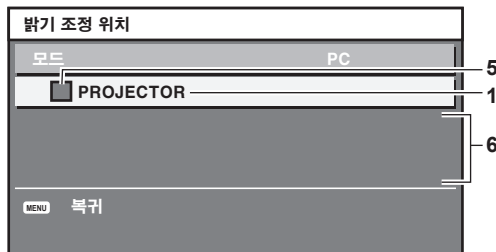
[밝기 조정 설정]의[모드]가[자동]로 설정되고 [링크]가[꺼짐]로 설정된 경우 화면에 한 프로젝트의 밝기 조절 상태가 표시됩니다.



[밝기 조정 설정]의[모드]가[자동]로 설정되고 [링크]가[그룹 A]~[그룹 D]로 설정된 경우 화면에 화면 메뉴를 통해 제어되는 프로젝터를 포함하여 동기화된 프로젝트 (최대 8 대)의 밝기 제어 상태가 표시됩니다.



[밝기 조정 설정]의[모드]가[PC]로 설정된 경우



- 1 프로젝터의 이름을 표시합니다.
- 2 동기화된 그룹을 표시합니다.
- 3 프로젝터의 IP 주소를 표시합니다.
- 4 네트워크에서 발견된 동일 그룹 내에 있는 프로젝터의 이름과 IP 주소를 표시합니다.
- 5 색상별로 상태를 표시합니다.
 녹색 : 밝기 보정이 허용됩니다.
 노란색 : 밝기 보정이 약간 허용됩니다.
 빨간색 : 밝기 제어 오류가 있습니다.
- 6 오류 상세 메시지가 표시됩니다.
- 7 오류 메시지가 표시됩니다.
 [밝기조정에 실패한 프로젝트가 있습니다.] 메시지가 나타나면 빨간색으로 표시된 프로젝트와의 동기화가 실패한 것을 나타냅니다.
 ▲▼ 을 눌러 빨간색으로 표시된 프로젝터를 선택하고 <ENTER> 버튼을 눌러 오류 세부 정보를 표시합니다.
- 8 최신 상태 정보로 업데이트합니다.

■ 오류 세부 정보

오류 메시지	수행할 조치
[프로젝터 제한대수가 초과되었습니다.]	<ul style="list-style-type: none"> ● 한 그룹의 프로젝터 수를 8 대로 제한합니다. ● 9 대 이상의 프로젝터를 동기화하려면 , 컴퓨터 및 전용 소프트웨어 “Multi Monitoring & Control Software” *1 를 사용하십시오 .

오류 메시지	수행할 조치
[명령어 제어 설정을 확인해 주십시오.]	<ul style="list-style-type: none"> 오류가 발생한 프로젝트에 대해 화면 메뉴 [네트워크 조정] → [명령어 제어] 를 [켜짐] 으로 설정합니다. 연결한 모든 프로젝트의 [네트워크 조정] → [명령어 포트] 를 동일 값으로 설정합니다.
[명령어 제어 ID 와 PASSWORD 를 확인해 주십시오.]	<ul style="list-style-type: none"> 연결할 모든 프로젝트의 웹 제어 관리자 권한에 동일한 [User name] 과 [Password] 를 할당합니다.
[밝기 조정을 할 수 없는 상황입니다, 프로젝트 상태를 확인해 주십시오.]	<ul style="list-style-type: none"> 프로젝터가 대기 상태에 있습니다. 전원을 켭니다.
[밝기 센서 에러]	<ul style="list-style-type: none"> 밝기 센서에 문제가 있습니다. 전원을 켜 후에도 문제가 계속 발생하면 대리점에 문의하십시오.

*1 “Multi Monitoring & Control Software” 는 제공된 CD-ROM 에 포함되어 있습니다.

참고

- 동기화된 프로젝트가 목록에 표시되지 않는 경우 다음을 확인하십시오 :
 - 네트워크에 같은 IP 주소를 가진 장치가 있는가?
 - LAN 케이블이 제대로 연결되었는가? (➡ 155 페이지)
 - 프로젝트의 서브넷이 동일한가?
 - 같은 [링크] 설정이 그룹에 적용되었는가?
- 프로젝터 이름을 변경하는 방법에 대해서는 [네트워크 설정] (➡ 152 페이지) 또는 “[Network config] 페이지” (➡ 164 페이지) 내용을 참조하십시오.

밝기 컨트롤 조절 절차의 예

이 단계는 네트워크에 연결되어 있는 프로젝트 8 대의 밝기를 연결하는 조정의 예를 보여줍니다.

- 1) LAN 케이블을 사용하여 모든 프로젝터를 허브에 연결합니다. (➡ 155 페이지)
- 2) 모든 프로젝터를 켜고 투사를 시작합니다.
- 3) 점들할 램프의 수가 동일하도록 모든 프로젝트의 [램프 선택] 설정을 같게 지정합니다.
- 4) [밝기 조정 설정] 의 [모드] 를 [꺼짐] 으로 설정하고 [실행] 을 선택한 후 <ENTER> 버튼을 누릅니다.
- 5) 각 프로젝트에서 [서브넷 마스크] 와 [IP 주소] 를 설정합니다.
 - 네트워크에서 통신을 가능하게 하려면 모든 프로젝트의 [서브넷 마스크] 를 동일한 값으로 설정하고 각 프로젝트의 [IP 주소] 에 다른 값을 설정합니다.
- 6) 램프 밝기가 안정화될 때까지 투사가 시작한 후 최소 8 분 정도 기다립니다.
- 7) 모든 프로젝트의 [영상] 메뉴에 있는 모든 항목을 같은 값으로 설정합니다.
- 8) [컬러 조정] 을 조정하여 컬러를 일치시킵니다.
- 9) 모든 프로젝트에 내부 테스트 패턴 “전체 흰색” 이 표시됩니다.
- 10) 모든 프로젝트에서 [밝기 조정 GAIN] 을 100 % 로 설정합니다.
- 11) 최소 밝기를 가진 프로젝트에서 [밝기 조정 GAIN] 을 90 % 로 설정합니다.
- 12) 각 프로젝트에서 [밝기 조정 GAIN] 을 조절합니다.
 - 밝기가 [밝기 조정 GAIN] 을 90 % 로 설정한 프로젝트와 일치하도록 다른 모든 프로젝트의 [밝기 조정 GAIN] 을 조절합니다.
- 13) 모든 프로젝트에서 [밝기 조정 설정] 의 [모드] 를 [자동] 로, [링크] 를 [그룹 A] 로 설정합니다.
- 14) 모든 프로젝트의 [밝기 조정 설정] 에서 [실행] 를 선택하고 <ENTER> 버튼을 누릅니다.
 - 밝기 제어가 시작됩니다.

참고

- 전원을 켜거나 끌 때 램프가 켜질 때마다 밝기가 자동으로 보정됩니다.
- 밝기 변화 증가로 인해 램프가 저하된 경우나 램프를 교체한 경우 밝기 조절을 다시 조정합니다.

[스텐바이모드]

대기 중 전력 소모를 설정합니다.

- 1) ▲▼ 을 눌러 [스텐바이모드] 을 선택합니다.

2) ◀▶ 을 눌러 항목을 전환합니다.

- 버튼을 누를 때마다 항목이 전환됩니다.

[표준]	대기 중 네트워크 기능을 사용하려면 이 항목을 선택합니다.
[ECOLOGY]	대기 모드에서 전력 소모를 줄이려면 이 항목을 선택합니다.

참고

- [ECOLOGY] 가 설정되면 대기 중 교류전압 모니터 기능, 네트워크 기능, <SERIAL OUT> 단자 및 일부 RS-232C 명령이 불가능해집니다. 또한 연결 단자와 제어 패널의 조명이 켜지지 않습니다. 프로젝터에서 오류 또는 경고가 발생하면 [스텐바이모드] 설정에 상관없이 제어 패널에 자가 진단 표시가 나타납니다. (▶ 187 페이지)
- [ECOLOGY] 로 설정하면 [표준] 으로 설정한 경우와 비교하여 전원을 켜 후 프로젝터에서 투사를 시작하기까지 약 10 초 정도가 더 걸릴 수 있습니다.
- [NORMAL] 이 설정되면 대기 중 네트워크 기능과 <SERIAL OUT> 단자를 사용할 수 있습니다.
- [프로젝터 설정] 메뉴 → [초기화] 에서 [모든 사용자 데이터] 를 실행할 때라도 [스텐바이모드] 설정을 공장 출하 시의 초기 설정으로 초기화할 수 없습니다.

[스케줄]

각 요일에 대한 명령어 실행 일정을 설정합니다.

스케줄 기능 활성화 / 비활성화

- 1) ▲▼ 을 눌러 [스케줄] 을 선택합니다.
- 2) ▶◀ 을 눌러 항목을 전환합니다.
 - 버튼을 누를 때마다 항목이 전환됩니다.

[꺼짐]	스케줄 기능을 비활성화합니다.
[켜짐]	스케줄 기능을 활성화합니다. 스케줄 설정 방법에 대해서는 “프로그램 할당 방법” (▶ 130 페이지) 또는 “프로그램 설정 방법” (▶ 130 페이지) 내용을 참조하십시오.

참고

- [스케줄] 을 [켜짐] 으로 설정하면 [스텐바이모드] 설정이 강제로 [표준] 로 전환되고 설정을 변경할 수 없습니다. 이 상태에서는 [스케줄] 이 [꺼짐] 으로 설정된 경우에도 [스텐바이모드] 의 설정이 [표준] 으로 유지됩니다.

프로그램 할당 방법

- 1) ▲▼ 을 눌러 [스케줄] 을 선택합니다.
- 2) ▶◀ 을 눌러 [켜짐] 을 선택하고 <ENTER> 버튼을 누릅니다.
 - [스케줄] 화면이 표시됩니다.
- 3) 프로그램을 선택하고 각 요일에 할당합니다.
 - 요일을 선택하려면 ▲▼ 을 누르고 프로그램 번호를 선택하려면 ▶◀ 을 누릅니다.
 - 번호 1 ~ 번호 7 까지 프로그램을 설정할 수 있습니다. “- - -” 은 프로그램 번호가 설정되지 않았음을 나타냅니다.

프로그램 설정 방법

각 프로그램에 최대 16 개의 명령어를 설정할 수 있습니다.

- 1) ▲▼ 을 눌러 [스케줄] 을 선택합니다.
- 2) ▶◀ 을 눌러 [켜짐] 을 선택하고 <ENTER> 버튼을 누릅니다.
 - [스케줄] 화면이 표시됩니다.
- 3) ▲▼ 을 눌러 [프로그램 편집] 를 선택합니다.
- 4) ▶◀ 을 눌러 프로그램 번호를 선택하고, <ENTER> 버튼을 누릅니다.
- 5) ▲▼ 을 눌러 명령 번호를 선택하고, <ENTER> 버튼을 누릅니다.
 - ▶◀ 을 사용하여 페이지를 변경할 수 있습니다.
- 6) ▲▼▶◀ 을 눌러 [시각] 을 선택하고 <ENTER> 버튼을 누릅니다.
 - 프로젝터가 조정 모드에 있습니다 (시간이 깜박임).

- 7) ◀▶ 을 눌러 “시간” 또는 “분” 을 선택하고, ▲▼ 또는 번호 (<0> ~ <9>) 를 눌러 시간을 설정한 다음 <ENTER> 버튼을 누릅니다.
- 8) ▲▼◀▶ 을 눌러 [커맨드] 을 선택합니다.
- 9) <ENTER> 버튼을 누릅니다.
 - [커맨드] 세부 화면이 표시됩니다.
- 10) ▲▼ 을 눌러 [커맨드] 를 선택합니다.
 - 상세 설정이 필요한 [커맨드] 의 경우 ◀▶ 버튼을 누를 때마다 상세 설정 항목이 전환됩니다.
 - [입력] 을 선택한 경우, <ENTER> 버튼을 누른 다음 ▲▼◀▶ 을 눌러 설정할 입력을 선택합니다.

[커맨드]	[커맨드] 의 세부 설정	설명
[전원 ON]	—	프로젝터를 켭니다.
[스탠바이]	—	대기 모드로 들어갑니다.
[셔터]	[열기]	셔터 기능을 비활성화합니다 (셔터 : 열림).
	[닫기]	셔터 기능을 활성화합니다 (셔터 : 닫힘).
[입력]	[RGB1]	입력을 RGB1 로 전환합니다.
	[RGB2]	입력을 RGB2 로 전환합니다.
	[DVI-D]	입력을 DVI-D 로 전환합니다.
	[HDMI]	입력을 HDMI 로 전환합니다.
	[DIGITAL LINK]	입력을 DIGITAL LINK 로 전환합니다.
	[SDI1] ^{*1}	입력을 SDI1 로 전환합니다.
	[SDI] ^{*2}	입력을 SDI 로 전환합니다.
	[SDI2] ^{*1}	입력을 SDI2 로 전환합니다.
[램프 선택]	[1 등식]	하나의 램프를 켭니다. (사용 시간이 짧은 램프가 자동으로 점등됩니다.)
	[2 등식]	두 개의 램프를 켭니다. (사용 시간이 짧은 램프가 자동으로 점등됩니다.)
	[3 등식]	세 개의 램프를 켭니다. (사용 시간이 짧은 램프가 자동으로 점등됩니다.)
	[4 등식]	네 개 램프 모두를 켭니다.
[P IN P]	[꺼짐]	P IN P 기능이 사용되지 않습니다.
	[사용자 1]	[사용자 1] 설정으로 하위 화면의 레이아웃을 설정합니다.
	[사용자 2]	[사용자 2] 설정으로 하위 화면의 레이아웃을 설정합니다.
	[사용자 3]	[사용자 3] 설정으로 하위 화면의 레이아웃을 설정합니다.

*1 PT-DZ21K2, PT-DS20K2 전용

*2 PT-DZ16K2 전용

*3 옵션의 DIGITAL LINK 출력 지원 장치 (모델번호 : ET-YFB100G, ET-YFB200G) 가 프로젝트에 연결된 경우, 그 입력 이름이 [입력 1] 로부터 [입력 10] 으로 자동으로 반영됩니다. 입력 이름이 반영되지 않는 항목을 선택하면 설정이 비활성화됩니다.

- 11) <ENTER> 버튼을 누릅니다.
 - 명령이 수정되고 선택한 명령 왼쪽에 ● 이 표시됩니다.
 - 명령이 수정된 후 <MENU> 버튼을 눌러 세부 설정 화면을 닫습니다.

- 12) ▲▼◀▶ 을 눌러 [등록] 을 선택하고 <ENTER> 버튼을 누릅니다.

참고

- 단시간 동안 램프가 잠깐 동안 켜지게 설정을 등록하려는 경우 화면에 오류 메시지가 표시됩니다. 시간과 명령어를 다시 설정하십시오.
- 이미 설정된 명령을 삭제하려면 5) 단계의 화면이 표시된 상태에서 리모컨의 <DEFAULT> 버튼을 누르거나 6) 단계의 화면에서 [삭제] 를 선택하고 <ENTER> 버튼을 누릅니다.
- 동일 시간에 여러 개의 명령어를 설정한 경우, 가장 작은 명령어 번호부터 시간 순으로 실행됩니다.
- 작동 시간은 현저 시간이 됩니다. (▶ 136 페이지)
- [스케줄] 에 설정된 명령을 실행하기 전에 리모컨, 프로젝트의 제어 패널 또는 제어 명령어로 작업을 실행한 경우, 예약 기능으로 설정된 명령어가 실행되지 않을 수 있습니다.

[기동방법]

<MAIN POWER> 스위치가 <ON> 으로 설정되었을 때 시작 방법을 설정합니다.

- 1) ▲▼ 를 눌러 [기동방법] 을 선택합니다.

2) ◀▶ 을 눌러 항목을 전환합니다 .

- 버튼을 누를 때마다 항목이 전환됩니다 .

[라스트 메모리]	<MAIN POWER> 스위치가 <OFF> 로 설정되기 전의 상태로 프로젝터를 시작합니다 .
[스탠바이]	프로젝터를 대기 상태로 시작합니다 .
[켜짐]	투사를 즉시 시작합니다 .

[스타트 업 입력 선택]

프로젝터 시작하기 위해 전원을 켤 때 입력을 설정합니다 .

- 1) ▲▼ 을 눌러 [스타트 업 입력 선택] 을 선택합니다 .
- 2) <ENTER> 버튼을 누릅니다 .
 - [스타트 업 입력 선택] 화면이 표시됩니다 .
- 3) ▲▼◀▶ 을 눌러 입력을 선택하고 <ENTER> 버튼을 누릅니다 .

[유지]	마지막에 선택한 입력을 유지합니다 .
[RGB1]	입력을 RGB1 로 전환합니다 .
[RGB2]	입력을 RGB2 로 전환합니다 .
[DVI-D]	입력을 DVI-D 로 전환합니다 .
[HDMI]	입력을 HDMI 로 전환합니다 .
[DIGITAL LINK]	입력을 DIGITAL LINK 로 설정합니다 .
[SDI1]*1	입력을 SDI1 로 설정합니다 .
[SDI]*2	입력을 SDI 로 설정합니다 .
[SDI2]*1	입력을 SDI2 로 설정합니다 .
[입력 1] - [입력 10]*3	입력을 DIGITAL LINK 로 설정하고 , Panasonic 트위스트페어케이블 송신기의 입력을 지정된 입력으로 전환합니다 .

*1 PT-DZ21K2, PT-DS20K2 전용

*2 PT-DZ16K2 전용

*3 옵션의 DIGITAL LINK 출력 지원 장치 (모델번호 : ET-YFB100G, ET-YFB200G) 가 프로젝터에 연결된 경우 , 그 입력 이름이 [입력 1] 로부터 [입력 10] 으로 자동으로 반영됩니다 . 입력 이름이 반영되지 않는 항목을 선택하면 설정이 비활성화됩니다 .

참고

- [디스플레이 옵션] 메뉴 → [백업 입력 설정] (▶ 108 페이지) 를 사용해서 [백업 입력 모드] 가 [켜짐] 또는 [1] 로 설정되고 이전 사용에서 입력 설정이 HDMI 로 된 상태로 전원이 꺼진 경우 , [스타트 업 입력 선택] 이 [유지] 로 설정된 경우라도 DVI-D 입력으로 투사가 시작됩니다 .
- [디스플레이 옵션] 메뉴 → [백업 입력 설정] (▶ 108 페이지) 를 사용해서 [백업 입력 모드] 가 [2] 로 설정되고 이전 사용에서 입력 설정이 SDI2 로 된 상태로 전원이 꺼진 경우 , [스타트 업 입력 선택] 이 [유지] 로 설정된 경우라도 SDI1 입력으로 투사가 시작됩니다 .

[RS-232C]

<SERIAL IN>/<SERIAL OUT> 단자의 통신 조건을 설정합니다 . “<SERIAL IN>/<SERIAL OUT> 단자” (▶ 198 페이지) 를 참조하십시오 .

<SERIAL IN> 단자의 통신 조건을 설정합니다 .

- 1) ▲▼ 을 눌러 [RS-232C] 를 선택합니다 .
- 2) <ENTER> 버튼을 누릅니다 .
 - [RS-232C] 화면이 표시됩니다 .
- 3) ▲▼ 를 눌러 [입력 선택] 을 선택합니다 .
- 4) ◀▶ 을 눌러 항목을 전환합니다 .

[프로젝터]	프로젝터의 <SERIAL IN> 단자로 RS-232C 통신을 실행합니다 .
[DIGITAL LINK]	옵션 DIGITAL LINK 출력 지원 장치 (모델 번호 : ET-YFB100G, ET-YFB200G) 와 <DIGITAL LINK/LAN> 단자를 통해서 RS-232C 통신을 수행합니다 .

- 5) ▲▼ 을 눌러 [(입력) 통신 속도] 을 선택합니다 .
- 6) ◀▶ 을 눌러 항목을 전환합니다 .
 - 버튼을 누를 때마다 항목이 전환됩니다 .

[9600]	적합한 속도를 선택합니다.
[19200]	
[38400]	

7) ▲▼을 눌러 [(입력) 패리티] 을 선택합니다 .

8) ◀▶을 눌러 항목을 전환합니다 .

- 버튼을 누를 때마다 항목이 전환됩니다 .

[없음]	패리티 조건을 선택합니다 .
[짝수]	
[홀수]	

<SERIAL OUT> 단자의 통신 조건을 설정합니다 .

1) ▲▼을 눌러 [RS-232C] 를 선택합니다 .

2) <ENTER> 버튼을 누릅니다 .

- [RS-232C] 화면이 표시됩니다 .

3) ▲▼을 눌러 [(출력) 통신 속도] 을 선택합니다 .

4) ◀▶을 눌러 항목을 전환합니다 .

[9600]	적합한 속도를 선택합니다 .
[19200]	
[38400]	

5) ▲▼을 눌러 [(출력) 패리티] 을 선택합니다 .

6) ◀▶을 눌러 항목을 전환합니다 .

- 버튼을 누를 때마다 항목이 전환됩니다 .

[없음]	패리티 조건을 선택합니다 .
[짝수]	
[홀수]	

응답 설정

1) ▲▼을 눌러 [RS-232C] 를 선택합니다 .

2) <ENTER> 버튼을 누릅니다 .

- [RS-232C] 화면이 표시됩니다 .

3) ▲▼을 눌러 [응답 (ID 전부)] 을 선택합니다 .

4) ◀▶을 눌러 항목을 전환합니다 .

[켜짐]	ID 가 전체로 지정된 경우 응답을 반환합니다 .
[꺼짐]	ID 가 전체로 지정된 경우 응답을 반환하지 않습니다 .

5) ▲▼을 눌러 [그룹] 을 선택합니다 .

6) ◀▶을 눌러 항목을 전환합니다 .

[A] - [Z]	RS-232C 의 ID 를 전송하여 여러 대의 프로젝터를 동시에 제어합니다 . [A] ~ [Z] 중에서 그룹을 설정할 수 있습니다 . RS-232C 의 ID 가 설정과 일치할 때 프로젝트가 응답합니다 .
-----------	---

7) ▲▼을 눌러 [응답 (ID 그룹)] 을 선택합니다 .

8) ◀▶을 눌러 항목을 전환합니다 .

4 장 설정 — [프로젝터 설정] 메뉴

[켜짐]	ID가 그룹으로 지정된 경우 응답을 반환합니다.
[꺼짐]	ID가 그룹으로 지정된 경우 응답을 반환하지 않습니다.

참고

- [입력 선택]이 [DIGITAL LINK]로 설정된 경우, 관련 장치 (예를 들어 옵션 DIGITAL LINK 출력 지원 장치 (모델 번호: ET-YFB100G, ET-YFB200G))를 <DIGITAL LINK/LAN> 단자에 연결했을 때에만 시리얼 단자를 사용해서 통신이 가능합니다.
- 옵션 DIGITAL LINK 출력 지원 장치 (모델 번호: ET-YFB100G, ET-YFB200G)를 통해 로고를 전송할 때는 DIGITAL LINK 출력 지원 장치의 "NO SIGNAL SLEEP"에 대한 설정을 "OFF"로 설정해야 통신 두절을 피할 수 있습니다.
- [입력 선택]을 [DIGITAL LINK]로 설정하면 입력을 위한 통신 속도가 9 600 bps로 고정되고 패리티가 "없음"으로 고정됩니다.

[상태]

프로젝터의 상태를 표시합니다.

1) ▲▼을 눌러 [상태]를 선택합니다.

2) <ENTER> 버튼을 누릅니다.

- [상태] 화면이 표시됩니다.

3) ◀▶을 눌러 페이지를 전환합니다.

- 버튼을 누를 때마다 이에 따라 페이지가 바뀝니다.

[프로젝터 모델]	프로젝터 유형과 프로젝트의 시리얼 번호를 표시합니다.	
[프로젝터 사용시간]	프로젝터의 사용 시간을 표시합니다.	
[램프 1]	램프 1의 사용 시간과 상태를 표시합니다.	
[램프 2]	램프 2의 사용 시간과 상태를 표시합니다.	
[램프 3]	램프 3의 사용 시간과 상태를 표시합니다.	
[램프 4]	램프 4의 사용 시간과 상태를 표시합니다.	
[흡입구 온도] ¹	프로젝터의 흡입구 공기 온도 상태를 표시합니다.	
[광학모듈 온도] ¹	프로젝터의 내부 온도 상태를 표시합니다.	
[배출구 온도] ¹	프로젝터의 배출 공기 온도 상태를 표시합니다.	
[냉각 컨디션]	설정된 냉각 조건을 표시합니다.	
[기압]	대기압을 표시합니다.	
[셀프 테스트]	프로젝터의 상태를 표시합니다.	
[입력]	현재 선택된 입력 단자를 표시합니다.	
[백업 입력 상태]	[백업 입력 모드]가 [켜짐] 또는 [1], [2]로 설정된 때에 백업 입력 신호의 전환이 가능한지 여부를 표시합니다. (➡ 108 페이지)	
[신호명칭]	입력 신호명을 표시합니다.	
[신호 주파수]	입력 신호의 주파수를 표시합니다.	
[등록 신호수]	등록된 신호 수를 표시합니다.	
[REMOTE 2 상태]	REMOTE2의 제어 상태를 표시합니다.	
[교류전압]	입력 공급 전압을 표시합니다.	
[램프번호]	프로젝터에서 사용하는 램프 기기의 모델 번호를 표시합니다.	
[램프 1 시리얼번호]	램프 1의 시리얼 번호를 표시합니다.	
[램프 2 시리얼번호]	램프 2의 시리얼 번호를 표시합니다.	
[램프 3 시리얼번호]	램프 3의 시리얼 번호를 표시합니다.	
[램프 4 시리얼번호]	램프 4의 시리얼 번호를 표시합니다.	
[메인 / 서브 버전]	프로젝터의 메인 및 하위 펌웨어 버전을 표시합니다.	
[업그레이드] ²	[ET-UK20]	업그레이드 키트 (모델 번호: ET-UK20)에 의한 활성화 상태를 표시합니다.
	[ET-CUK10]	자동 화면 조정 업그레이드 키트 (모델 번호: ET-CUK10)에 의한 활성화 상태를 표시합니다.
[ON 카운트]	[전원 ON 횟수]	전원이 켜진 횟수를 표시합니다.
	[램프 1 ON] - [램프 4 ON]	램프가 켜진 횟수를 표시합니다.
	[셔터]	셔터가 닫힌 횟수를 표시합니다.

[신호정보]	[등록 번호]	입력 신호의 메모리 번호를 표시합니다.
	[입력]	현재 선택된 입력 단자를 표시합니다.
	[신호명칭]	입력 신호명을 표시합니다.
	[신호 주파수]	입력 신호의 주파수를 표시합니다.
	[SYNC.STATE]	입력 신호의 동조 극성을 표시합니다.
	[수직동기신호 펄스 폭]	입력 신호의 수직 동조 신호 펄스 너비 표시합니다.
	[스캔타입]	입력 신호의 스캔 유형을 표시합니다.
	[전체 도트수]	입력 신호의 총 도트 수를 표시합니다.
	[표시 도트수]	입력 신호 표시 도트의 수를 표시합니다.
	[전체 라인수]	입력 신호의 총 라인 개수를 표시합니다.
	[표시 라인수]	입력 신호 표시 라인의 수를 표시합니다.
	[샘플링]	입력 신호의 샘플링 정보를 표시합니다.
	[신호세기]	입력 신호의 신호 레벨을 표시합니다.
[색심도]	입력 신호의 등급을 표시합니다.	

*1 텍스트 색상 (녹색 / 노란색 / 빨간색) 과 바 스케일로 온도 상태가 표시됩니다. 표시가 녹색인 범위 내에서 프로젝터를 사용하십시오.

*2 PT-DZ21K2, PT-DS20K2 전용

참고

- **[상태]** 화면이 표시된 상태에서 <ENTER> 버튼을 눌러 “[E-mail set up] 페이지” (▶ 166 페이지)에 설정된 이메일 주소 (최대 2 개 주소) 로 상태 내용을 포함한 이메일을 전송합니다.
- 입력 신호에 따라 [신호정보] 의 일부 항목이 표시되고 다른 항목은 표시되지 않을 수 있습니다.
- 프로젝트에 이상이 발생한 경우, **[상태]** 화면이 표시된 상태에서 <DEFAULT> 버튼을 누르면 오류 정보에 대한 세부 정보 화면이 표시됩니다.
- **[셀프 테스트]** 에 표시되는 내용에 대한 자세한 내용은 “자가 진단 표시” (▶ 187 페이지) 을 참조하십시오.
- **[상태]** 에 표시되는 “사용 시간” 은 다른 프로젝트 모델에 부착된 램프 기기를 본 프로젝트 (PT-DZ21K2, PT-DS20K2, PT-DW17K2, PT-DZ16K2) 에 설치하거나, 본 프로젝트에 부착되었던 램프 기기를 다른 프로젝트 모델에 설치하면 실제 시간과 달라질 수 있습니다.

[교류전압 모니터]

교류전압 모니터 기능의 활성화 또는 비활성화. 입력 공급 전압의 값은 활성화된 경우 프로젝트 측면의 자가 진단 표시에 표시됩니다.

1) ▲▼ 를 눌러 [교류전압 모니터] 를 선택합니다.

2) ◀▶ 을 눌러 항목을 전환합니다.

- 버튼을 누를 때마다 항목이 전환됩니다.

[꺼짐]	교류전압 모니터 기능 비활성화합니다.
[켜짐]	교류전압 모니터 기능을 활성화합니다.

참고

- **[꺼짐]** 으로 설정한 경우, 입력 공급 전압의 값은 항상 프로젝트의 메인 전원이 켜진 동안 자가 진단 표시에 표시됩니다.
- **[꺼짐]** 으로 설정한 경우, 입력 공급 전압의 값은 리모컨의 버튼을 조작함으로써 자가 진단 표시에 일시적으로 표시할 수 있습니다. (▶ 72 페이지)
- 입력 공급 전압의 값은 [프로젝트 설정] 메뉴 → [스펙바이모드] (▶ 129 페이지) 가 [ECOLOGY] 로 설정된 경우 대기 중에 자가 진단 표시에 표시할 수 없습니다.

[무신호 자동오프]

일정한 시간 동안 입력 신호가 없으면 프로젝트의 전원을 대기 상태로 자동 전환하는 기능입니다. 대기 상태로 전환하기 전에 걸리는 시간을 설정할 수 있습니다.

1) ▲▼ 을 눌러 [무신호 자동오프] 을 선택합니다.

2) ◀▶ 을 눌러 항목을 전환합니다.

- 버튼을 누를 때마다 항목이 전환됩니다.

[무효]	무신호 자동 오프 기능을 비활성화합니다.
[10 분] - [90 분]	10 분 단위로 시간을 설정합니다.

[REMOTE 2 설정]

<REMOTE 2 IN> 단자를 설정할 수 있습니다.

1) ▲▼을 눌러 [REMOTE 2 설정]을 선택합니다.

2) ◀▶을 눌러 항목을 전환합니다.

- 버튼을 누를 때마다 항목이 전환됩니다.

[표준]	대기 설정에서 <REMOTE 2 IN> 단자의 핀 할당을 이용합니다. (▶ 203 페이지)
[사용자]	<REMOTE 2 IN> 단말의 설정을 변경합니다.

- [사용자]를 선택한 경우 3) 단계로 진행하십시오.

3) <ENTER> 버튼을 누릅니다.

4) ▲▼을 눌러 [PIN2] ~ [PIN8] 중 하나를 선택하고, ◀▶을 눌러 설정을 전환합니다.

[기능]

리모컨에서 <FUNCTION> 버튼의 기능을 설정합니다.

1) ▲▼을 눌러 [기능]을 선택합니다.

2) <ENTER> 버튼을 누릅니다.

- [기능] 화면이 표시됩니다.

3) ▲▼을 눌러 기능을 선택합니다.

[무효]	<FUNCTION> 버튼을 비활성화합니다.
[P IN P]	[P IN P] 설정 ([꺼짐], [사용자 1], [사용자 2] 또는 [사용자 3])을 전환합니다. (▶ 141 페이지)
[서브메모리]	서브 메모리 리스트를 표시합니다. (▶ 146 페이지)
[시스템선택]	[시스템선택] 설정을 전환합니다. (▶ 86 페이지)
[SYSTEM DAYLIGHT VIEW]	[SYSTEM DAYLIGHT VIEW] 설정을 전환합니다. (▶ 84 페이지)
[화면정지]	이미지를 일시적으로 멈춥니다. (▶ 120 페이지)
[파형 모니터]	입력 신호의 파형을 표시합니다. (▶ 120 페이지)
[렌즈 메모리 불러오기]	등록된 렌즈 메모리를 불러옵니다. (▶ 138 페이지)
[좌우반전] ^{*1}	[좌우반전] 설정을 전환합니다. (▶ 101 페이지)
[투사 방법]	[투사 방법] 설정을 전환합니다. (▶ 123 페이지)

*1 PT-DZ21K2, PT-DS20K2 전용

4) <ENTER> 버튼을 누릅니다.

[날짜 / 시간]

프로젝터에 내장된 시계의 시간 영역, 날짜, 시간을 설정합니다.

시간대 설정

1) ▲▼을 눌러 [날짜 / 시간]을 선택합니다.

2) <ENTER> 버튼을 누릅니다.

- [날짜 / 시간] 화면이 표시됩니다.

3) ▲▼을 눌러 [시간영역]을 선택합니다.

4) ◀▶을 눌러 [시간영역]을 전환합니다.

날짜와 시간을 수동으로 설정

1) ▲▼을 눌러 [날짜 / 시간]을 선택합니다.

2) <ENTER> 버튼을 누릅니다.

- [날짜 / 시간] 화면이 표시됩니다.

- 3) ▲▼ 을 눌러 [시간설정] 을 선택합니다.
- 4) <ENTER> 버튼을 누릅니다.
 - [시간설정] 화면이 표시됩니다.
- 5) ▲▼ 을 눌러 항목을 선택하고 ◀▶ 을 눌러 현지 날짜와 시간을 설정합니다.
- 6) ▲▼ 을 눌러 [설정] 를 선택하고 <ENTER> 버튼을 누릅니다.
 - 날짜 / 시간 설정이 완료됩니다.

날짜와 시간을 자동으로 설정

- 1) ▲▼ 을 눌러 [날짜 / 시간] 을 선택합니다.
- 2) <ENTER> 버튼을 누릅니다.
 - [날짜 / 시간] 화면이 표시됩니다.
- 3) ▲▼ 을 눌러 [시간설정] 을 선택합니다.
- 4) <ENTER> 버튼을 누릅니다.
 - [시간설정] 화면이 표시됩니다.
- 5) ▲▼ 을 눌러 [NTP 동기] 을 선택하고, ◀▶ 을 눌러 설정을 [켜짐] 으로 변경합니다.
- 6) ▲▼ 을 눌러 [설정] 를 선택하고 <ENTER> 버튼을 누릅니다.
 - 날짜 / 시간 설정이 완료됩니다.

참고

- 날짜 / 시간을 자동으로 설정하려면 프로젝터를 네트워크에 연결해야 합니다.
- [NTP 동기] 가 [켜짐] 으로 설정된 직후 NTP 서버와의 동기화가 실패하면 [NTP 동기] 가 [꺼짐] 으로 복귀됩니다. NTP 서버가 설정되지 않은 상태에서 [NTP 동기] 가 [켜짐] 으로 설정되면 [NTP 동기] 가 [꺼짐] 으로 복귀됩니다.
- 웹 브라우저를 통해 프로젝트에 액세스하여 NTP 서버를 설정할 수 있습니다. 자세한 내용은 “[Adjust clock] 페이지” (▶ 165 페이지) 을 참조하십시오.
- [프로젝터 설정] 메뉴 → [초기화] (▶ 140 페이지) 에서 [모든 사용자 데이터] 를 실행하면 [시간영역] 설정이 공장 출하 시의 초기 설정으로 초기화됩니다. 그러나 초기화 없이 현지 날짜와 시간 설정 (협정세계시, UTC, Universal Time, Coordinated) 을 기반으로 한 날짜와 시간이 유지됩니다.

[렌즈 측정]

프로젝터의 렌즈 이동값을 검지하고 홈 위치와 ET-D75LE90 렌즈 표준 위치를 자동으로 설정합니다.

- 1) ▲▼ 을 눌러 [렌즈 측정] 을 선택합니다.
- 2) ◀▶ 을 눌러 항목을 전환합니다.
 - 버튼을 누를 때마다 항목이 전환됩니다.

[표준]	고정 초점 렌즈 (모델번호: ET-D75LE90) 이외의 것을 사용할 때에 이 항목을 선택합니다. 조정을 완료한 후에 렌즈를 홈 위치로 이동시킵니다.
[D75LE90]	고정 초점 렌즈 (모델번호: ET-D75LE90) 을 사용할 때에 이 항목을 선택합니다. 조정을 완료한 후에 렌즈를 ET-D75LE90 렌즈 표준 위치로 이동시킵니다.

- 3) <ENTER> 버튼을 누릅니다.
 - 확인 화면이 표시됩니다.
- 4) ◀▶ 을 눌러 [실행] 을 선택하고 <ENTER> 버튼을 누릅니다.
 - 취소하려면 [취소] 를 선택합니다.
 - 렌즈가 위, 아래, 왼쪽, 오른쪽으로 이동하여 렌즈 이동 제한값을 검지하고 홈 위치와 ET-D75LE90 렌즈 표준 위치를 자동으로 설정합니다.
 - 렌즈가 멈추면 조정이 완료됩니다.

참고

- 렌즈 조정 중 메뉴에 [실행중] 이 표시됩니다. 조정 중에는 조정을 취소할 수 없습니다.
- 렌즈 조정이 올바르게 실행되면 [정상 종료] 가 표시되고 올바르게 실행되지 않으면 [이상 종료] 가 표시됩니다.
- 리모컨에 있는 <FOCUS> 버튼을 최소 3 초 이상 눌러도 렌즈 조정 실행을 위한 확인 화면이 표시됩니다.

[렌즈 메모리]

조정된 렌즈의 초점 위치, 이동 위치 및 줌 위치를 저장하고 불러옵니다.

렌즈 위치 저장

- 1) ▲▼을 눌러 [렌즈 메모리]을 선택합니다.
- 2) <ENTER> 버튼을 누릅니다.
- 3) ▲▼을 눌러 [렌즈 메모리 저장]을 선택합니다.
- 4) <ENTER> 버튼을 누릅니다.
 - [렌즈 메모리 저장] 화면이 표시됩니다.
- 5) ▲▼을 눌러 저장할 항목을 선택하고, <ENTER> 버튼을 누릅니다.
- 6) 확인 화면이 표시되면 ◀▶을 눌러 [실행]을 선택하고 <ENTER> 버튼을 누릅니다.
 - [렌즈 메모리 이름 입력] 화면이 표시됩니다.
- 7) ▲▼◀▶을 눌러 텍스트를 선택하고, <ENTER> 버튼을 눌러 텍스트를 입력합니다.
- 8) 이름을 입력한 후 ▲▼◀▶을 눌러 [OK]를 선택하고 <ENTER> 버튼을 누릅니다.
 - 등록이 완료되고 [렌즈 메모리 저장] 화면으로 돌아갑니다.
 - ▲▼◀▶을 눌러 [CANCEL]을 선택한 다음 <ENTER> 버튼을 누르면 렌즈 메모리가 저장되지 않습니다.
 - ▲▼◀▶을 눌러 [DEFAULT]를 선택하고 <ENTER> 버튼을 누르면 입력된 이름이 등록되지 않고 기본 이름이 사용됩니다.
 - 문자를 입력하지 않은 채 [OK]를 선택하고 <ENTER> 버튼을 누르면 기본 이름이 사용됩니다.

렌즈 위치 불러오기

- 1) ▲▼을 눌러 [렌즈 메모리]을 선택합니다.
- 2) <ENTER> 버튼을 누릅니다.
- 3) ▲▼을 눌러 [렌즈 메모리 불러오기]을 선택합니다.
- 4) <ENTER> 버튼을 누릅니다.
 - [렌즈 메모리 불러오기] 화면이 표시됩니다.
- 5) ▲▼을 눌러 불러올 항목을 선택하고, <ENTER> 버튼을 누릅니다.
- 6) 확인 화면이 표시되면 ◀▶을 눌러 [실행]을 선택하고 <ENTER> 버튼을 누릅니다.
 - 렌즈가 등록된 이동, 줌 및 초점 위치로 자동으로 이동합니다.

참고

- 렌즈 메모리는 100% 제한이 보장되지 않습니다.
- 렌즈 메모리를 불러온 후 줌 및 초점 위치가 이동될 수 있습니다. 필요에 따라 다시 조정하십시오.
줌 위치의 오류는 특히 중요하므로 이동에 주의를 기울이십시오.
- 렌즈를 교체한 경우 렌즈 메모리를 다시 조정해서 저장하십시오.
- 줌 기능이 없는 렌즈를 사용하면 줌 위치의 렌즈 메모리가 작동하지 않습니다.
- <FUNCTION> 버튼에 [렌즈 메모리 불러오기]를 할당하는 경우, <FUNCTION> 버튼을 누를 때마다 등록된 렌즈 메모리가 순서대로 호출됩니다.

렌즈 메모리 삭제

- 1) ▲▼을 눌러 [렌즈 메모리]을 선택합니다.
- 2) <ENTER> 버튼을 누릅니다.
- 3) ▲▼을 눌러 [렌즈 메모리 설정]을 선택합니다.
- 4) <ENTER> 버튼을 누릅니다.
 - [렌즈 메모리 설정] 화면이 표시됩니다.
- 5) ▲▼을 눌러 [렌즈 메모리 지우기]을 선택합니다.

- 6) <ENTER> 버튼을 누릅니다.
 - [렌즈 메모리 지우기] 화면이 표시됩니다.
- 7) ▲▼을 눌러 삭제할 항목을 선택하고, <ENTER> 버튼을 누릅니다.
- 8) 확인 화면이 표시되면 ◀▶을 눌러 [실행]을 선택하고 <ENTER> 버튼을 누릅니다.

렌즈 메모리 이름 변경

- 1) ▲▼을 눌러 [렌즈 메모리]을 선택합니다.
- 2) <ENTER> 버튼을 누릅니다.
- 3) ▲▼을 눌러 [렌즈 메모리 설정]을 선택합니다.
- 4) <ENTER> 버튼을 누릅니다.
 - [렌즈 메모리 설정] 화면이 표시됩니다.
- 5) ▲▼을 눌러 [렌즈 메모리 이름 변경]을 선택합니다.
- 6) <ENTER> 버튼을 누릅니다.
 - [렌즈 메모리 이름 변경] 화면이 표시됩니다.
- 7) ▲▼을 눌러 변경할 이름을 선택하고, <ENTER> 버튼을 누릅니다.
 - [렌즈 메모리 이름 입력] 화면이 표시됩니다.
- 8) ▲▼◀▶을 눌러 텍스트를 선택하고, <ENTER> 버튼을 눌러 텍스트를 입력합니다.
- 9) 이름을 변경한 후 ▲▼◀▶을 눌러 [OK]를 선택하고 <ENTER> 버튼을 누릅니다.
 - 등록이 완료되고 [렌즈 메모리 이름 변경] 화면으로 돌아갑니다.
 - ▲▼◀▶을 눌러 [CANCEL]을 선택한 다음 <ENTER> 버튼을 누르면 변경된 이름이 등록되지 않습니다.
 - ▲▼◀▶을 눌러 [DEFAULT]를 선택하고 <ENTER> 버튼을 누르면 변경된 이름이 등록되지 않고 기본 이름이 사용됩니다.
 - 문자를 입력하지 않은 채 [OK]를 선택하고 <ENTER> 버튼을 누르면 기본 이름이 사용됩니다.

[모든 사용자 데이터 저장]

다양한 설정 값을 프로젝트의 내장된 메모리에 백업으로 저장합니다.

- 1) ▲▼을 눌러 [모든 사용자 데이터 저장]를 선택합니다.
- 2) <ENTER> 버튼을 누릅니다.
 - [보안 암호] 화면이 표시됩니다.
- 3) 보안 암호를 입력하고 <ENTER> 버튼을 누릅니다.
- 4) 확인 화면이 표시되면 ◀▶을 눌러 [실행]을 선택하고 <ENTER> 버튼을 누릅니다.
 - 데이터를 저장하는 동안 [실행중]가 표시됩니다.

참고

- 컴퓨터 응용 프로그램에서 설정된 데이터는 [모든 사용자 데이터]에 포함되지 않습니다.

[모든 사용자 데이터 실행]

프로젝터의 내장된 메모리에 백업으로 저장된 다양한 설정 값을 로드합니다.

- 1) ▲▼을 눌러 [모든 사용자 데이터 실행]를 선택합니다.
- 2) <ENTER> 버튼을 누릅니다.
 - [보안 암호] 화면이 표시됩니다.
- 3) 보안 암호를 입력하고 <ENTER> 버튼을 누릅니다.
- 4) 확인 화면이 표시되면 ◀▶을 눌러 [실행]을 선택하고 <ENTER> 버튼을 누릅니다.

참고

- [모든 사용자 데이터 실행]이 실행될 때 프로젝트가 스탠바이 모드로 들어가서 설정 값을 반영합니다.
- 컴퓨터에서 등록된 데이터는 [모든 사용자 데이터]에 포함되지 않습니다.

[초기화]

다양한 설정 값을 공장 기본 설정으로 되돌립니다.

- 1) ▲▼을 눌러 [초기화]을 선택합니다.
- 2) <ENTER> 버튼을 누릅니다.
 - [보안 암호] 화면이 표시됩니다.
- 3) 보안 암호를 입력하고 <ENTER> 버튼을 누릅니다.
 - [초기화] 화면이 표시됩니다.
- 4) ▲▼을 눌러 초기화할 항목을 선택합니다.

[모든 사용자 데이터]	[등록번호], [네트워크 설정], [E-mail set up], [유저 로고]를 포함한 모든 설정 값을 공장 출하시 초기 설정으로 되돌립니다. 프로젝터가 스탠바이 모드로 들어가서 설정 값을 반영합니다.
[등록번호]	각 입력 신호에 대해 저장된 모든 설정 값을 삭제합니다. 등록된 신호의 부분만 삭제하려면 “등록 신호 삭제” (▶ 144 페이지)에 설명된 절차를 수행하십시오.
[네트워크 / 이메일]	[네트워크 설정] 및 [E-mail set up]을 공장 기본 설정으로 되돌립니다.
[로고 이미지]	[유저 로고]에 등록된 이미지를 삭제합니다.

- 5) <ENTER> 버튼을 누릅니다.
- 6) 확인 화면이 표시되면 ◀▶을 눌러 [실행]을 선택하고 <ENTER> 버튼을 누릅니다.

참고

- [모든 사용자 데이터]가 실행된 경우라도 [균일도], [스탠바이모드] 설정이 초기화되지 않습니다.

[서비스 암호]

이 기능은 서비스 기술자가 사용합니다.

[P IN P] 메뉴

메뉴 화면에서 메인 메뉴의 [P IN P] 를 선택하고 서브 메뉴에서 항목을 선택합니다.
메뉴 화면의 작동에 대해서는 “메뉴를 통해서 네비게이트하기” (➡ 74 페이지) 을 참조하십시오.

P IN P 기능 이용

메인 화면에서 별도의 작은 서브 화면을 찾아 두 개의 이미지를 동시에 보호합니다.

- 1) ▲▼ 을 눌러 [P IN P 모드] 을 선택합니다.
- 2) <ENTER> 버튼을 누릅니다.
 - [P IN P 모드] 화면이 표시됩니다.
- 3) ▲▼ 을 눌러 기능을 선택합니다.

[꺼짐]	P IN P 기능이 사용되지 않습니다.
[사용자 1]	“P IN P 기능 설정” (➡ 141 페이지) 에 설정된 항목이 P IN P 기능에서 사용됩니다.
[사용자 2]	
[사용자 3]	

- 4) <ENTER> 버튼을 누릅니다.

P IN P 기능 설정

P IN P 기능 설정을 [사용자 1], [사용자 2] 및 [사용자 3] 에 저장할 수 있습니다.

- 1) ▲▼ 을 눌러 [P IN P 모드] 을 선택합니다.
- 2) <ENTER> 버튼을 누릅니다.
 - [P IN P 모드] 화면이 표시됩니다.
- 3) ▲▼ 을 눌러 [사용자 1], [사용자 2] 및 [사용자 3] 에서 원하는 모드를 선택하고 <ENTER> 버튼을 누릅니다.
- 4) ▲▼ 을 눌러 [MAIN WINDOW] 또는 [SUB WINDOW] 를 선택하고 <ENTER> 버튼을 누릅니다.
- 5) ▲▼ 을 눌러 창에 표시할 입력 단자를 선택하고 <ENTER> 버튼을 누릅니다.
- 6) ▲▼ 을 눌러 항목을 선택합니다.

[크기]	10 % ~ 100 % 범위에서 창 표시 크기를 설정합니다.
[위치]	화면 내에서 창 표시 위치를 설정합니다.
[CLOCK PHASE]	서브 창이 <RGB 1 IN> 단자 또는 <RGB 2 IN> 단자에서 입력되고 이미지가 깜박거리거나 윤곽선이 지저분하게 나타나는 경우, 0 ~ +31 로 설정합니다.

- 7) 6) 단계에서 [크기] 를 선택한 경우 <ENTER> 버튼을 누릅니다.
 - 서브 메뉴 화면이 표시됩니다.
- 8) ▲▼ 을 눌러 항목을 선택합니다.
- 9) ◀▶ 을 눌러 조정하고 <MENU> 버튼을 누릅니다.
- 10) 6) 단계에서 [위치] 를 선택한 경우 <ENTER> 버튼을 누릅니다.
- 11) ▲▼◀▶ 을 눌러 위치를 조정하고, <MENU> 버튼을 누릅니다.
- 12) 6) 단계에서 [CLOCK PHASE] 를 선택한 경우 ◀▶ 버튼을 눌러 조정합니다.
- 13) ▲▼ 을 눌러 [프레임 고정] 을 선택합니다.
- 14) ◀▶ 을 눌러 항목을 전환합니다.

[MAIN WINDOW]	메인 창에 설정된 입력 신호에 프레임 고정을 설정합니다.
[SUB WINDOW]	서브 창에 설정된 입력 신호에 프레임 고정을 설정합니다.

- 15) ▲▼ 을 눌러 [TYPE] 을 선택합니다.

16) ◀▶ 을 눌러 항목을 전환합니다 .

[MAIN WINDOW]	메인 창이 표시 우선권을 갖습니다 .
[SUB WINDOW]	서브 창이 표시 우선권을 갖습니다 .

참고

- 입력되는 일부 신호 또는 선택하는 단자에 대해 P IN P 기능을 사용하지 못할 수 있습니다 . 자세한 내용은 “2 개 창 표시 조합 목록” (▶ 204 페이지) 을 참조하십시오 .
- DIGITAL LINK 및 다른 입력의 조합으로 된 이미지는 P IN P 에서 표시할 수 없습니다 .
- 메인 창 설정값은 [영상 모드], [감마] 및 [색온도 설정] 와 같은 이미지 조정값에 적용됩니다 .
- 표준 화면 (메뉴가 표시되지 않은 화면) 에서 P IN P 가 작동하는 동안 ▶◀ 을 눌러 메인 창 및 서브 창의 크기와 위치를 전환합니다 .
- [응답 프레임] 이 [표준] 이외로 설정된 경우 [P IN P] 를 설정할 수 없습니다 .
- [백업 입력 모드] 가 [켜짐] 또는 [1], [2] 로 설정된 경우 [P IN P] 를 설정할 수 없습니다 .
- [이미지 회전] 이 [꺼짐] 이외로 설정된 경우 [P IN P] 를 설정할 수 없습니다 .
- 3D 이미지는 P IN P 인 때에는 표시할 수 없습니다 . (PT-DZ21K2, PT-DS20K2 전용)
- [사이멀 입력 설정] 이 [꺼짐] 이외로 설정된 경우 [P IN P] 를 설정할 수 없습니다 .

[테스트 패턴] 메뉴

메뉴 화면의 메인 메뉴에서 [테스트 패턴] 항목을 선택합니다 .

메뉴 화면의 작동에 대해서는 “메뉴를 통해서 네비게이트하기” (➔ 74 페이지) 을 참조하십시오 .

[테스트 패턴]

프로젝터에 내장된 테스트 패턴을 표시합니다 .

위치 , 크기 , 기타 요인 설정은 이 테스트 패턴에 반영되지 않습니다 . 다양한 조정을 수행하기 전에 입력 신호를 표시하십시오 .

1) ◀▶ 을 눌러 [테스트 패턴] 항목을 전환합니다 .

- 버튼을 누를 때마다 항목이 전환됩니다 .

메뉴 화면 + 전체 흰색	메뉴 화면과 함께 테스트 패턴을 표시합니다 . 손쉽게 다양한 조정을 할 수 있는 테스트 패턴을 선택합니다 .
메뉴 화면 + 전체 흑색	
메뉴 화면 + 창	
메뉴 화면 + 창 (반전)	
메뉴 화면 + 색상 바 (수직)	
메뉴 화면 + 색상 바 (수평)	
메뉴 화면 + 16:9/4:3 화면 비율 프레임	
메뉴 화면 + 초점	
메뉴 화면 + 입력 화면	메뉴 화면과 입력 신호를 표시합니다 . 기본 제공 테스트 패턴이 표시되지 않습니다 .

참고

- 테스트 패턴이 표시되어 있는 동안 리모컨의 <ON SCREEN> 버튼을 눌러서 메뉴 화면을 숨길 수 있습니다 .

색상 또는 초점 테스트 패턴 변경

“메뉴 화면 + 초점” 테스트 패턴이 표시되면 색상을 변경할 수 있습니다 .

1) ▶◀ 을 눌러 “메뉴 화면 + 초점” 테스트 패턴을 선택합니다 .

2) <ENTER> 버튼을 누릅니다 .

- [테스트패턴 칼라] 화면이 표시됩니다 .

3) ▲▼ 을 눌러 색상을 선택하고 , <ENTER> 버튼을 누릅니다 .

- 초점 테스트 패턴 색상이 선택한 색상으로 변경됩니다 .

참고

- 프로젝터가 꺼진 경우 테스트 패턴 색상 설정이 [흰색] 로 되돌아갑니다 .
- 초점 테스트 패턴 이외의 테스트 패턴 색상은 변경할 수 없습니다 .

[등록신호 리스트] 메뉴

메뉴 화면의 메인 메뉴에서 [등록신호 리스트] 항목을 선택합니다.

메뉴 화면의 작동에 대해서는 “메뉴를 통해서 네비게이트하기” (→ 74 페이지) 을 참조하십시오.

■ 등록 신호 상세 정보

메모리 번호: A1 (1-2)

서브 메모리 번호

주소 번호 (A1, A2, ... L7, L8) 신호가 등록되는 경우

- 각 서브 메모리에 대해 이름을 설정할 수 있습니다 (→ 146 페이지).

새 신호 등록

새 신호가 입력되고 리모컨 또는 제어 패널에서 <MENU> 버튼을 누르면 등록이 완료되고 [메인 메뉴] 화면이 표시됩니다.

- 신호가 3D 신호로 등록되면 3D 아이콘이 [등록신호 리스트] 화면 우측에 표시됩니다.



참고

- 서브메모리를 포함하여 최대 96 개의 신호를 프로젝터에 등록할 수 있습니다.
- 메모리 번호에 대한 12 페이지 (A~L 의 8 개 메모리, 각 페이지에 8 개 메모리 포함 가능) 가 있으며, 신호는 사용 가능한 최저 번호로 등록됩니다. 사용할 수 있는 메모리 번호가 없으면 가장 오래된 신호로 덮어쓰입니다.
- 등록할 이름은 입력 신호에 의해 자동으로 결정됩니다.
- 메뉴가 표시되는 경우 새 신호가 입력되면 바로 등록됩니다.

등록 신호 이름 바꾸기

등록된 신호의 이름을 변경할 수 있습니다.

- 1) ▲▼◀▶ 을 눌러 이름을 변경할 신호를 선택합니다.
- 2) <ENTER> 버튼을 누릅니다.
 - [등록신호 상태] 화면이 표시됩니다.
 - 메모리 번호, 입력 단자, 입력 신호 이름, 주파수, 동기화 신호 등이 표시됩니다.
 - <MENU> 버튼을 눌러 [등록신호 리스트] 화면으로 돌아갑니다.
- 3) <ENTER> 버튼을 누릅니다.
 - [등록신호설정] 화면이 표시됩니다.
- 4) ▲▼ 을 눌러 [신호명칭변경] 을 선택합니다.
- 5) <ENTER> 버튼을 누릅니다.
 - [신호명칭변경] 화면이 표시됩니다.
- 6) ▲▼◀▶ 을 눌러 텍스트를 선택하고, <ENTER> 버튼을 눌러 텍스트를 입력합니다.
- 7) 이름을 변경한 후 ▲▼◀▶ 을 눌러 [OK] 을 선택하고 <ENTER> 버튼을 누릅니다.
 - 등록이 완료되고 [등록신호설정] 화면으로 돌아갑니다.
 - ▲▼◀▶ 을 눌러 [CANCEL] 을 선택하고 <ENTER> 버튼을 누르면 변경된 신호 이름이 등록되지 않고 자동으로 등록된 신호 이름이 사용됩니다.

등록 신호 삭제

등록된 신호를 삭제할 수 있습니다.

- 1) ▲▼◀▶ 을 눌러 삭제할 신호를 선택합니다.
- 2) 리모컨에서 <DEFAULT> 버튼을 누릅니다.
 - [등록신호 삭제] 화면이 표시됩니다.
 - 삭제를 취소하려면 <MENU> 버튼을 눌러 [등록신호 리스트] 화면으로 돌아갑니다.

- 3) <ENTER> 버튼을 누릅니다.
- 선택한 신호가 삭제됩니다.

참고

- [등록신호설정] 화면의 [등록신호 삭제]에서도 등록된 신호를 삭제할 수 있습니다.

등록 신호 보호

- 1) ▲▼◀▶ 을 눌러 보호할 신호를 선택합니다.
- 2) <ENTER> 버튼을 누릅니다.
 - [등록신호 상태] 화면이 표시됩니다.
- 3) <ENTER> 버튼을 누릅니다.
 - [등록신호설정] 화면이 표시됩니다.
- 4) ▲▼ 을 눌러 [잠금] 을 선택합니다.
- 5) ◀▶ 을 눌러 항목을 전환합니다.
 - 버튼을 누를 때마다 항목이 전환됩니다.

[꺼짐]	신호가 보호되지 않습니다.
[켜짐]	신호가 보호됩니다.

- [잠금] 이 [켜짐] 으로 설정되면 잠금 아이콘이 [등록신호 리스트] 화면 우측에 표시됩니다.



참고

- [잠금] 이 [켜짐] 으로 설정되면 신호 삭제, 이미지 조정 및 자동 화면 조정 기능을 사용할 수 없습니다. 이러한 작업을 수행하려면 [잠금] 을 [꺼짐] 로 설정하십시오.
- 신호가 보호된 경우라도 서브 메모리에 등록할 수 있습니다.
- [초기화] 가 실행되면 보호된 신호도 삭제됩니다.

신호 잠금 범위 확장

- 1) ▲▼◀▶ 을 눌러 설정할 신호를 선택합니다.
- 2) <ENTER> 버튼을 누릅니다.
 - [등록신호 상태] 화면이 표시됩니다.
- 3) <ENTER> 버튼을 누릅니다.
 - [등록신호설정] 화면이 표시됩니다.
- 4) ▲▼ 을 눌러 [로크인 범위] 을 선택합니다.
- 5) ◀▶ 을 눌러 항목을 전환합니다.
 - 버튼을 누를 때마다 항목이 전환됩니다.

[축소]	대부분의 경우에서 선택합니다.
[와이드]	잠금 범위를 확장합니다.

- [로크인 범위] 가 [와이드] 로 설정되면 확대 아이콘이 [등록신호 리스트] 화면 우측에 표시됩니다.



참고

- 입력할 신호가 이미 등록되어 있는 동일한 신호임을 결정하는 범위를 전환합니다.
- 이미 등록되어 있는 동일 신호라는 결정의 우선순위를 지정하려면 이 기능으로 [와이드] 로 설정하십시오.
- 입력할 신호의 동기 주파수가 약간 변경되었거나 여러 신호 목록이 등록된 경우 등에서 사용합니다.
- 이 기능은 신호가 <RGB 1 IN> 단자, <RGB 2 IN> 단자, <DVI-D IN> 단자, <HDMI IN> 단자 또는 <DIGITAL LINK/LAN> 단자에서 입력된 경우에만 사용할 수 있습니다.
- [와이드] 가 설정되면 동기 주파수가 약간 변경된 경우에도 신호가 같은 신호로 결정되기 때문에 이미지가 왜곡되어 나타날 수 있습니다.
- 입력할 신호가 [와이드] 에 설정된 여러 신호에 해당하는 경우, 높은 메모리 번호로 등록된 신호에 우선순위가 부여됩니다. 예: 메모리 번호 A2, A4 및 B1 에 해당하는 입력 신호는 B1 으로 결정됩니다.

- 등록 신호가 삭제되면 해당 설정 또한 삭제됩니다.
- 여러 유형의 신호를 같은 단자에 입력해야 하는 환경에서는 간혹 신호가 [와이드] 로 설정되면 올바르게 확인되지 않을 수 있습니다.

서브 메모리

프로젝터에는 동기화 신호 소스의 주파수 또는 형식이 동일한 신호로 인식되더라도, 여러 이미지 조정 데이터를 등록할 수 있는 서브 메모리 기능이 있습니다.

동일한 신호 소스별 화면 비율 또는 화이트 밸런스 전환과 같은 화면 품질을 조정해야 할 때 이 기능을 사용하십시오. 서브 메모리는 [영상] 항목 ([명암], [밝기] 등) 에서 조정된 이미지 종횡비 및 데이터 등과 같이, 각 신호에 대해 조정할 수 있는 데이터를 모두 포함합니다.

서브 메모리에 등록

- 1) 정상 화면 (메뉴가 표시되어 있지 않을 때) 에서 ◀▶ 을 누릅니다.
 - 서브 메모리가 등록되지 않은 경우 서브 메모리 등록 화면이 표시됩니다. 3) 단계로 진행합니다.
 - 현재 입력 신호에 등록된 서브 메모리 리스트가 표시됩니다.
 - [프로젝터 설정] 메뉴 → [기능] 에서 [서브메모리] 를 선택하면 ◀▶ 대신 리모컨의 <FUNCTION> 버튼을 사용할 수 있습니다.
- 2) ▲▼◀▶ 을 눌러 [서브메모리 리스트] 에 등록할 서브 메모리 번호를 선택합니다.
- 3) <ENTER> 버튼을 누릅니다.
 - [신호명칭변경] 화면이 표시됩니다.
- 4) ▲▼◀▶ 을 눌러 [OK] 을 선택하고 <ENTER> 버튼을 누릅니다.
 - 등록된 신호의 이름을 변경하려면 “등록 신호 이름 바꾸기” (➡ 144 페이지) 의 6) 단계와 7) 단계의 절차를 따르십시오.

서브 메모리로 전환

- 1) 정상 화면 (메뉴가 표시되어 있지 않을 때) 에서 ◀▶ 을 누릅니다.
 - 현재 입력 신호에 등록된 서브 메모리 리스트가 표시됩니다.
- 2) ▲▼◀▶ 을 눌러 [서브메모리 리스트] 에서 전환할 신호를 선택합니다.
- 3) <ENTER> 버튼을 누릅니다.
 - 2) 단계에서 선택한 신호로 전환합니다.

서브 메모리 삭제

- 1) 정상 화면 (메뉴가 표시되어 있지 않을 때) 에서 ◀▶ 을 누릅니다.
 - [서브메모리 리스트] 화면이 표시됩니다.
- 2) ▲▼◀▶ 을 눌러 삭제할 서브 메모리를 선택하고, 리모컨에서 <DEFAULT> 버튼을 누릅니다.
 - [등록신호 삭제] 화면이 표시됩니다.
 - 삭제를 취소하려면 <MENU> 버튼을 눌러 [서브메모리 리스트] 화면으로 돌아갑니다.
- 3) <ENTER> 버튼을 누릅니다.
 - 선택한 서브 메모리가 삭제됩니다.

[보안] 메뉴

메뉴 화면에서 메인 메뉴의 [보안] 를 선택하고 서브 메뉴에서 항목을 선택합니다 .

메뉴 화면의 작동에 대해서는 “메뉴를 통해서 네비게이트하기” (▶ 74 페이지) 을 참조하십시오 .

- 프로젝터를 처음 사용할 때
초기 암호 : ▲▶▼◀▲▶▼◀ 을 순서대로 누르고 <ENTER> 버튼을 누릅니다 .

주의

- [보안] 메뉴를 선택하고 <ENTER> 버튼을 누를 때 암호를 입력해야 합니다 . 사전 설정된 암호를 입력한 [보안] 메뉴의 작업을 계속합니다 .
- 이전에 암호가 변경되었으면 변경된 암호를 입력하고 <ENTER> 버튼을 누릅니다 .

참고

- 입력된 암호는 화면에 * 표시로 표시됩니다 .
- 입력한 암호가 잘못되었을 때 화면에 오류 메시지가 표시됩니다 . 올바른 암호를 다시 입력하십시오 .

[보안 암호]

<MAIN POWER> 스위치를 <OFF> 쪽으로 설정한 상태로 전원이 켜지면 [보안 암호] 화면이 표시됩니다 . 입력한 암호가 잘못되었으면 조작은 전원 대기 <⏻> 버튼 , <SHUTTER> 버튼 , <LENS> 버튼 (<FOCUS> , <ZOOM> , <SHIFT>) 으로 제한됩니다 .

1) ▲▼ 을 눌러 [보안 암호] 를 선택합니다 .

2) ◀▶ 을 눌러 항목을 전환합니다 .

- 버튼을 누를 때마다 항목이 전환됩니다 .

[꺼짐]	보안 암호 입력을 비활성화합니다 .
[켜짐]	보안 암호 입력을 활성화합니다 .

참고

- 공장 출하시 또는 [초기화] (▶ 140 페이지) 의 [모든 사용자 데이터] 를 실행할 때 [보안 암호] 설정이 [꺼짐] 으로 설정됩니다 .
- 추측하기 어려운 암호를 주기적으로 변경합니다 .
- [보안 암호] 를 [켜짐] 으로 설정하고 <MAIN POWER> 스위치를 <OFF> 로 설정하면 보안 암호가 활성화됩니다 .

[보안 암호 변경]

보안 암호를 변경합니다 .

1) ▲▼ 을 눌러 [보안 암호 변경] 를 선택합니다 .

2) <ENTER> 버튼을 누릅니다 .

- [보안 암호 변경] 화면이 표시됩니다 .

3) ▲▼◀▶ 과 번호 (<0> ~ <9>) 버튼을 눌러 비밀번호를 설정합니다 .

- 최대 8 개 버튼 조작을 설정할 수 있습니다 .

4) <ENTER> 버튼을 누릅니다 .

5) 확인을 위해 암호를 다시 입력합니다 .

6) <ENTER> 버튼을 누릅니다 .

참고

- 입력된 암호는 화면에 * 표시로 표시됩니다 .
- 보안 비밀번호에 숫자 값이 사용될 때 리모컨을 분실한 경우 , 초기화를 위해서는 해당 보안 비밀번호가 필요합니다 . 초기화 방법에 대해서는 제품 대리점에 문의하십시오 .

[표시설정]

투사 이미지 위에 보안 이미지 (텍스트 또는 이미지) 를 중첩합니다 .

1) ▲▼ 을 눌러 [표시설정] 를 선택합니다 .

2) ◀▶ 을 눌러 항목을 전환합니다 .

- 버튼을 누를 때마다 항목이 전환됩니다 .

[꺼짐]	보안 메시지를 숨깁니다.
[텍스트]	[보안] 메뉴 → [문자 변경] 에서 텍스트 설정을 표시합니다.
[유저 로고]	사용자가 등록한 이미지를 표시합니다.

참고

- [유저 로고] 이미지를 만들고 등록하려면 제공된 CD-ROM 에 포함된 “Logo Transfer Software” 를 사용하십시오.

[문자 변경]

[표시설정] 에서 [텍스트] 를 선택한 경우 표시되는 텍스트를 편집합니다.

- 1) ▲▼ 을 눌러 [문자 변경] 를 선택합니다.
- 2) <ENTER> 버튼을 누릅니다.
 - [문자 변경] 화면이 표시됩니다.
- 3) ▲▼◀▶ 을 눌러 텍스트를 선택하고, <ENTER> 버튼을 눌러 텍스트를 입력합니다.
- 4) ▲▼◀▶ 을 눌러 [OK] 를 선택하고 <ENTER> 버튼을 누릅니다.
 - 텍스트가 변경됩니다.

[제어 장치 설정]

제어 패널 및 리모컨에서 버튼 작동을 활성화 / 비활성화합니다.

- 1) ▲▼ 을 눌러 [제어 장치 설정] 을 선택합니다.
- 2) <ENTER> 버튼을 누릅니다.
 - [제어 장치 설정] 화면이 표시됩니다.
- 3) ▲▼ 을 눌러 [제어 패널] 또는 [리모컨] 을 선택합니다.

[제어 패널]	제어 패널에서 제어에 대한 제한을 설정할 수 있습니다.
[리모컨]	리모컨에서 제어에 대한 제한을 설정할 수 있습니다.

- 4) <ENTER> 버튼을 누릅니다.
 - [제어 패널] 화면 또는 [리모컨] 화면이 표시됩니다.
- 5) ▲▼ 을 눌러 [제어 패널] 또는 [리모컨] 을 선택합니다.
- 6) ◀▶ 을 눌러 항목을 전환합니다.
 - 제어 패널 또는 리모컨에서 조작 제한을 설정할 수 있습니다.

[가능]	모든 버튼 작동을 활성화합니다.
[무효]	모든 버튼 작동을 비활성화합니다.
[사용자]	모든 버튼 작동을 별도로 활성화 / 비활성화할 수 있습니다. 자세한 내용은 “버튼 활성화 / 비활성화” (▶ 148 페이지) 을 참조하십시오.

- 7) ▲▼ 을 눌러 [설정] 을 선택하고 <ENTER> 버튼을 누릅니다.
 - 확인 화면이 표시됩니다.
- 8) ◀▶ 을 눌러 [실행] 을 선택하고 <ENTER> 버튼을 누릅니다.

버튼 활성화 / 비활성화

- 1) ▲▼ 을 눌러 [제어 장치 설정] 을 선택합니다.
- 2) <ENTER> 버튼을 누릅니다.
 - [제어 장치 설정] 화면이 표시됩니다.
- 3) ▲▼ 을 눌러 [제어 패널] 또는 [리모컨] 을 선택합니다.
- 4) <ENTER> 버튼을 누릅니다.
 - [제어 패널] 화면 또는 [리모컨] 화면이 표시됩니다.

5) ▲▼ 을 눌러 [제어 패널] 또는 [리모컨] 을 선택합니다 .

6) ◀▶ 을 눌러 [사용자] 를 전환합니다 .

7) ▲▼ 을 눌러 설정할 버튼 항목을 선택합니다 .

- [입력 선택 버튼] 을 선택한 경우 , <ENTER> 버튼을 누른 다음 ▲▼ 을 눌러 설정할 버튼을 선택합니다 .

	설정 가능한 버튼	
	[제어 패널]	[리모컨]
[전원 버튼]	전원 대기 <⏻> 버튼 및 전원 켜기 <⏻> 버튼	
[입력 선택 버튼]	<RGB1> 버튼 , <RGB2> 버튼 , <DVI-D> 버튼 , <HDMI> 버튼 , <DIGITAL LINK> 버튼 , <SDI 1/2> 버튼 *1	<RGB1> 버튼 , <RGB2> 버튼 , <VIDEO> 버튼 , <S-VIDEO Y/C> 버튼 , <DVI-D> 버튼 , <HDMI> 버튼 , <DIGITAL LINK> 버튼 , <SDI> 버튼 *1 , <INPUT MENU> 버튼
[메뉴버튼]	<MENU> 버튼	
[렌즈버튼]	<LENS> 버튼	렌즈 버튼 (<FOCUS> , <ZOOM> , <SHIFT>)
[오토셋업 버튼]	<AUTO SETUP> 버튼	
[셔터버튼]	<SHUTTER> 버튼	
[가로세로 버튼]	—	<ASPECT> 버튼
[온 스크린 버튼]	—	<ON SCREEN> 버튼
[기타 버튼]	▲▼◀▶ , <ENTER> 버튼	버튼이 위에 나열되지 않음

*1 SDI 입력은 PT-DZ21K2, PT-DS20K2, PT-DZ16K2 에서만 지원됩니다 .

8) ◀▶ 을 눌러 항목을 전환합니다 .

[가능]	버튼 작동을 활성화합니다 .
[무효]	버튼 작동을 비활성화합니다 .

- PT-DZ21K2, PT-DS20K2 에서 [입력 선택 버튼] 으로 [SDI 버튼] 을 선택한 경우에만 다음 항목을 선택할 수 있습니다 .

[토글]	버튼을 조작할 때 [SDI1] 및 [SDI2] 간을 전환합니다 .
[SDI1]	[SDI1] 로 고정합니다 .
[SDI2]	[SDI2] 로 고정합니다 .
[무효]	버튼 작동을 비활성화합니다 .

- 7) 단계에서 [입력 선택 버튼] 을 선택한 경우 <MENU> 버튼을 눌러 [제어 패널] 화면 또는 [리모컨] 화면으로 돌아갑니다 .

9) ▲▼ 을 눌러 [설정] 을 선택하고 <ENTER> 버튼을 누릅니다 .

- 확인 화면이 표시됩니다 .

10) ◀▶ 을 눌러 [실행] 을 선택하고 <ENTER> 버튼을 누릅니다 .

참고

- 장치에서 수행되는 버튼 작동이 [무효] 로 설정될 때 [조작설정 패스워드] 화면이 표시됩니다 . 조작 설정 비밀번호를 입력합니다 .
- 약 10 초 동안 작동이 없으면 [조작설정 패스워드] 화면이 사라집니다 .
- [제어 패널] 과 [리모컨] 의 조작을 [무효] 로 설정하면 프로젝터를 끌 수 없습니다 (대기 상태에 들어갈 수 없음) .
- 설정이 완료되면 메뉴 화면이 사라집니다 . 계속해서 작동하려면 <MENU> 버튼을 눌러 메인 메뉴를 표시합니다 .
- 리모컨의 버튼 조작이 비활성화되도록 설정한 경우에도 리모컨의 <ID SET> 및 <ID ALL> 버튼 조작이 활성화됩니다 .

[조작설정 패스워드 변경]

조작 설정 비밀번호를 변경할 수 있습니다 .

1) ▲▼ 을 눌러 [조작설정 패스워드 변경] 을 선택합니다 .

2) <ENTER> 버튼을 누릅니다 .

- [조작설정 패스워드 변경] 화면이 표시됩니다 .

3) ▲▼◀▶ 을 눌러 텍스트를 선택하고 , <ENTER> 버튼을 눌러 텍스트를 입력합니다 .

4) ▲▼◀▶ 을 눌러 [OK] 를 선택하고 <ENTER> 버튼을 누릅니다 .

- 취소하려면 [CANCEL] 을 선택합니다 .

주의

- 공장 출하 시 또는 [초기화] (▶ 140 페이지) 의 [모든 사용자 데이터] 를 실행할 때 초기 비밀번호가 공장 출하 시 기본 설정에 의해 “AAAA”로 설정됩니다.
- 추측하기 어려운 암호를 주기적으로 변경합니다.

[네트워크] 메뉴

메뉴 화면에서 메인 메뉴의 [네트워크] 를 선택하고 서브 메뉴에서 항목을 선택합니다.
메뉴 화면의 작동에 대해서는 “메뉴를 통해서 네비게이트하기” (→ 74 페이지) 을 참조하십시오.

[DIGITAL LINK 모드]

프로젝터에서 <DIGITAL LINK/LAN> 단자의 통신 방식을 전환합니다.

- 1) ▲▼ 를 눌러 [DIGITAL LINK 모드] 를 선택합니다.
- 2) ◀▶ 을 눌러 항목을 전환합니다.
 - 버튼을 누를 때마다 항목이 전환됩니다.

[자동]	DIGITAL LINK, 롱 리치 또는 이더넷으로 자동으로 통신 방식을 전환합니다.
[DIGITAL LINK]	통신 방식을 DIGITAL LINK 로 고정합니다.
[롱 리치]	통신 방식을 롱 리치로 고정합니다.
[ETHERNET]	통신 방식을 이더넷으로 고정합니다.

가능한 통신 모드

✓: 가능한 통신

—: 불가능한 통신

설정		가능한 통신			
		비디오 전송 (100 m (328'1"))	비디오 전송 (150 m (492'2"))	이더넷	RS-232C
[자동]	DIGITAL LINK 의 경우	✓	—	✓	✓
	롱 리치인 경우	—	✓	✓	✓
	이더넷의 경우	—	—	✓	—
[DIGITAL LINK]		✓	—	✓	✓
[롱 리치]		—	✓	✓	✓
[ETHERNET]		—	—	✓	—

참고

- 롱 리치 통신 방식으로 접속한 때의 최대 전송 거리는 150 m (492'2") 입니다. 그렇지만, 프로젝터가 수신할 수 있는 신호는 최대 1080/60p (148.5 MHz) 입니다.
- 트위스트 페어 케이블 송신기의 통신 방식이 롱 리치로 설정된 경우, [DIGITAL LINK 모드] 가 [자동] 으로 설정된 때에 롱 리치 통신 방식으로 접속합니다. 옵션의 디지털 링크 스위치 (모델번호 : ET-YFB200G) 와 롱 리치 통신 방식으로 프로젝터를 접속하는 경우, [DIGITAL LINK 모드] 를 [롱 리치] 로 설정합니다.
- [DIGITAL LINK 모드] 가 [롱 리치] 로 설정된 경우라도 트위스트 페어 케이블 송신기가 롱 리치 통신 방식을 지원하지 않는 경우, 올바르게 접속되지 않습니다.

[DIGITAL LINK 설정]

DIGITAL LINK 또는 이더넷의 통신 방식을 설정합니다.

이더넷을 통해 프로젝터를 직접 연결할 경우

- 1) ▲▼ 를 눌러 [DIGITAL LINK 설정] 을 선택합니다.
- 2) <ENTER> 버튼을 누릅니다.
 - [DIGITAL LINK 설정] 화면이 표시됩니다.
- 3) ▲▼ 를 눌러 [복수접속 (ETHERNET)] 을 선택합니다.
- 4) ◀▶ 을 눌러 통신 방식을 전환합니다.
 - 버튼을 누를 때마다 항목이 전환됩니다.

[자동교섭]	통신 방식을 자동으로 설정합니다.
[100BaseTX-Full]	완전 이중 통신 방식을 설정합니다.
[100BaseTX-Half]	절반 이중 통신 방식을 설정합니다.

- 5) ▲▼ 를 눌러 [저장] 을 선택합니다 .
- 6) <ENTER> 버튼을 누릅니다 .
- 7) 확인 화면이 표시되면 ◀▶ 을 눌러 [실행] 을 선택하고 <ENTER> 버튼을 누릅니다 .

참고

- 이 프로젝터는 10BaseT Full/Half 를 지원하지 않습니다 .

프로젝터를 트위스트페어케이블 송신기에 연결한 경우

- 1) ▲▼ 를 눌러 [DIGITAL LINK 설정] 을 선택합니다 .
- 2) <ENTER> 버튼을 누릅니다 .
 - [DIGITAL LINK 설정] 화면이 표시됩니다 .
- 3) ▲▼ 를 눌러 [복수접속 (DIGITAL LINK)] 을 선택합니다 .
- 4) ◀▶ 을 눌러 통신 방식을 전환합니다 .
 - 버튼을 누를 때마다 항목이 전환됩니다 .

[100BaseTX-Full]	완전 이중 통신 방식을 설정합니다 .
[100BaseTX-Half]	절반 이중 통신 방식을 설정합니다 .
[자동교섭]	통신 방식을 자동으로 설정합니다 .

- 5) ▲▼ 를 눌러 [저장] 을 선택합니다 .
- 6) <ENTER> 버튼을 누릅니다 .
- 7) 확인 화면이 표시되면 ◀▶ 을 눌러 [실행] 을 선택하고 <ENTER> 버튼을 누릅니다 .

[DIGITAL LINK 상태]

DIGITAL LINK 연결 환경을 표시합니다 .

- 1) ▲▼ 를 눌러 [DIGITAL LINK 상태] 를 선택합니다 .
- 2) <ENTER> 버튼을 누릅니다 .
 - [DIGITAL LINK 상태] 화면이 표시됩니다 .

[링크 상태]	[NO LINK], [DIGITAL LINK], [롱 리치] 또는 [ETHERNET] 중의 하나가 표시됩니다 .
[HDCP 상태]	[신호없음], [OFF] 또는 [ON] 이 표시됩니다 .
[신호 품질]	[신호 품질] 은 오류 크기의 숫자값이며 이 값에 따라 표시 색상이 녹색 , 노란색 또는 빨간색으로 바뀝니다 . 트위스트페어케이블 송신기에서 신호를 받는 동안 신호 품질 레벨을 확인합니다 . • [최대]/[최소]: 오류 크기의 최대값 / 최소값 • 녹색 (-12 dB 이하) → 정상 신호 품질 레벨 . • 노란색 (-11 ~ -8 dB) → 화면에 잡음이 발생할 가능성이 있는 경고 레벨 . • 빨간색 (-7 dB 이상) → 동기화가 중단되거나 신호가 수신되지 않을 수 있는 비정상 레벨 .

[네트워크 설정]

네트워크 기능을 사용하기 전에 네트워크의 초기 설정을 수행합니다 .

- 1) ▲▼ 을 눌러 [네트워크 설정] 을 선택합니다 .
- 2) <ENTER> 버튼을 누릅니다 .
 - [네트워크 설정] 화면이 표시됩니다 .
- 3) ▲▼ 을 눌러 항목을 선택하고 , 메뉴의 작동 지침에 따라 설정을 변경합니다 .

[프로젝트명]	프로젝터 이름을 변경할 수 있습니다 . DHCP 서버 등을 사용하기 위해 호스트 이름을 요구하면 호스트 이름을 입력합니다 .
-----------	---

[DHCP]	[켜짐]	프로젝터를 연결하려는 네트워크에 DHCP 서버가 존재하면 IP 주소를 자동으로 얻습니다.
	[꺼짐]	프로젝터를 연결하려는 네트워크에 DHCP 서버가 존재하지 않으면 [IP 주소], [서브네트 마스크] 및 [기본 게이트웨이]를 설정합니다.
[IP 주소]	DHCP 서버를 사용하지 않을 때 IP 주소를 입력합니다.	
[서브네트 마스크]	DHCP 서버를 사용하지 않을 때 서브넷 마스크를 입력합니다.	
[기본 게이트웨이]	DHCP 서버를 사용하지 않을 때 디폴트 게이트웨이를 입력합니다.	

4) ▲▼을 눌러 [저장]를 선택하고 <ENTER> 버튼을 누릅니다.

5) 확인 화면이 표시되면 ◀▶을 눌러 [실행]을 선택하고 <ENTER> 버튼을 누릅니다.

참고

- DHCP 서버를 사용할 때 DHCP 서버가 실행 중임을 확인하십시오.
- IP 주소, 서브넷 마스크, 기본 게이트웨이에 대해서는 네트워크 관리자에게 문의하십시오.
- [Art-Net 설정]이 [켜짐 (2.X.X.X)] 또는 [켜짐 (10.X.X.X)]으로 설정된 경우, [네트워크 설정]을 선택할 수 없습니다.

[네트워크 조정]

네트워크의 제어 방법을 설정합니다.

1) ▲▼을 눌러 [네트워크 조정]을 선택합니다.

2) <ENTER> 버튼을 누릅니다.

- [네트워크 조정] 화면이 표시됩니다.

3) ▲▼을 눌러 항목을 선택하고 ◀▶을 눌러 설정을 변경합니다.

[WEB 제어]	웹 브라우저로 제어하려면 [켜짐]으로 설정합니다.
[PJLink 제어]	PJLink 프로토콜로 제어하려면 [켜짐]으로 설정합니다.
[명령어 제어]	<SERIAL IN>/<SERIAL OUT> 단자 제어 명령 형식으로 제어하려면 [켜짐]으로 설정합니다 (▶ 201 페이지). “LAN을 통한 제어 명령어” (▶ 195 페이지)를 참조하십시오.
[명령어 포트]	명령어 제어에 사용되는 포트 번호를 설정합니다.
[Crestron Connected(TM)]	Crestron Electronics, Inc.의 Crestron Connected™로 제어하려면 [켜짐]으로 설정합니다.
[AMX D.D.]	AMX Corporation 제어로 제어하려면 [켜짐]으로 설정합니다. 이 기능을 [켜짐]으로 설정하면 “AMX Device Discovery”를 통한 검색이 활성화됩니다. 자세한 내용은 AMX Corporation 웹사이트를 방문해 주십시오. URL http://www.amx.com/
[EXTRON XTP]	Extron Electronics의 “XTP 트랜스미터”를 <DIGITAL LINK/LAN> 단자에 연결할 때는 [켜짐]으로 설정합니다. 옵션의 DIGITAL LINK 출력 지원 장치 (모델 번호: ET-YFB100G, ET-YFB200G)를 연결할 때는 [EXTRON XTP] 설정을 [꺼짐]으로 설정해야 합니다. “XTP 트랜스미터”에 대한 자세한 내용은 Extron Electronics 웹사이트를 방문해 주십시오. URL http://www.extron.com/

4) ▲▼을 눌러 [저장]를 선택하고 <ENTER> 버튼을 누릅니다.

5) 확인 화면이 표시되면 ◀▶을 눌러 [실행]을 선택하고 <ENTER> 버튼을 누릅니다.

[네트워크 상태]

프로젝터 네트워크의 상태를 표시합니다.

1) ▲▼을 눌러 [네트워크 상태]를 선택합니다.

2) <ENTER> 버튼을 누릅니다.

- [네트워크 상태] 화면이 표시됩니다.

[DHCP]	DHCP 서버의 사용 상태를 표시합니다.
[IP 주소]	[IP 주소]를 표시합니다.
[서브네트 마스크]	[서브네트 마스크]를 표시합니다.
[기본 게이트웨이]	[기본 게이트웨이]를 표시합니다.
[DNS1]	우선 DNS 서버의 주소를 표시합니다.
[DNS2]	대체 DNS 서버의 주소를 표시합니다.

[MAC 주소]	[MAC 주소] 를 표시합니다.
----------	-------------------

[DIGITAL LINK 메뉴]

옵션의 DIGITAL LINK 출력 지원 장치 (모델 번호 : ET-YFB100G, ET-YFB200G) 를 <DIGITAL LINK/LAN> 단자에 연결하면 DIGITAL LINK 출력 지원 장치의 메인 메뉴가 표시됩니다. 자세한 내용은 DIGITAL LINK 출력 지원 장치의 사용설명서를 참조하십시오.

참고

- [EXTRON XTP]가 [꺼짐]인 경우 [DIGITAL LINK 메뉴] 를 선택할 수 없습니다.
- "RETURN" 버튼의 작동 지침이 디지털 인터페이스 박스 및 디지털 링크 스위치의 메뉴 화면에 표시됩니다. 프로젝터에는 "RETURN" 버튼이 없지만 <MENU> 버튼을 사용하여 동일한 작업을 수행할 수 있습니다.

[Art-Net 설정]

Art-Net 기능을 사용하도록 설정을 지정합니다.

- 1) ▲▼ 을 눌러 [Art-Net 설정] 를 선택합니다.
- 2) ◀▶ 을 눌러 항목을 선택합니다.
 - 버튼을 누를 때마다 항목이 전환됩니다.

[꺼짐]	Art-Net 기능을 비활성화합니다.
[켜짐 (2.X.X.X)]	Art-Net 기능을 활성화하고 IP 주소를 2.X.X.X 로 설정합니다.
[켜짐 (10.X.X.X)]	Art-Net 기능을 활성화하고 IP 주소를 10.X.X.X 로 설정합니다.
[켜짐 (메뉴얼)]	Art-Net 기능을 활성화하고 [네트워크 설정]에 설정된 IP 주소를 사용합니다.

- [꺼짐] 이외의 항목을 선택한 경우 3) 단계로 진행하십시오.

- 3) <ENTER> 버튼을 누릅니다.
 - [Art-Net 설정] 화면이 표시됩니다.

- 4) ▲▼ 을 눌러 항목을 선택하고, ◀▶ 을 눌러서 설정을 변환합니다.

[NET]	프로젝터가 Art-Net 를 처리할 때 사용할 [NET] 를 입력합니다.
[SUB NET]	프로젝터가 Art-Net 를 처리할 때 사용할 [SUB NET] 를 입력합니다.
[UNIVERSE]	프로젝터가 Art-Net 를 처리할 때 사용할 [UNIVERSE] 를 입력합니다.
[시작 주소]	프로젝터가 Art-Net 를 처리할 때 사용할 [시작 주소] 를 입력합니다.

- 5) ▲▼ 을 눌러 [저장] 을 선택하고 <ENTER> 버튼을 누릅니다.
- 6) 확인 화면이 표시되면 ◀▶ 을 눌러 [실행] 을 선택하고 <ENTER> 버튼을 누릅니다.

참고

- [켜짐 (2.X.X.X)] 또는 [켜짐 (10.X.X.X)] 을 선택한 경우, IP 주소가 자동으로 계산되어 설정됩니다.

[Art-Net CH 설정]

채널 할당을 설정합니다.

Art-Net 기능으로 프로젝터를 제어하는 데 사용되는 채널 정의는 "Art-Net 기능 사용" (➔ 192 페이지) 를 참조하십시오.

- 1) ▲▼ 를 눌러 [Art-Net CH 설정] 을 선택합니다.
- 2) ◀▶ 을 눌러 항목을 전환합니다.

[2]	표준 설정으로 채널 할당을 사용합니다.
[사용자]	채널 할당을 변경합니다.
[1]	DZ21K 시리즈 호환으로 채널 할당을 사용합니다. DZ21K 시리즈 : DZ21K 시리즈, DS20K 시리즈, DW17K 시리즈, DZ16K 시리즈

- [2] 또는 [1] 를 선택한 경우, <ENTER> 버튼을 누르면 채널에 할당된 기능을 표시합니다.
- [사용자] 를 선택한 경우 3) 단계로 진행하십시오.

3) <ENTER> 버튼을 누릅니다.

- [Art-Net CH 설정] 화면이 표시됩니다.

4) ▲▼ 을 눌러서 설정할 채널을 선택하고, ◀▶ 를 눌러서 항목을 변환합니다.

[광원 출력]	광량을 조정합니다.
[입력 선택]	입력을 전환합니다.
[렌즈 위치]	렌즈 위치를 이동시킵니다.
[렌즈 수평 이동]	수평 방향으로 렌즈 이동을 조정합니다.
[렌즈 수직 이동]	수직 방향으로 렌즈 이동을 조정합니다.
[렌즈 초점조정]	초점을 조정합니다.
[렌즈 확대]	줌을 조정합니다.
[전원]	전원 상태를 제어합니다.
[셔터]	셔터를 제어합니다.
[기하학 보정]	기하구조 조정을 실시합니다.
[커스텀 마스킹]*	컴퓨터를 사용해서 기하구조 조정을 합니다. PC-1, PC-2 및 PC-3 를 사용하려면 옵션 업그레이드 키트 (모델 번호 : ET-UK20) 가 필요합니다.
[화면정지]	투사된 이미지를 화면정지시킵니다.
[컬러]	색상 채도를 조정합니다.
[틸트]	색조를 조정합니다.
[래스터 패턴]	래스터 패턴을 표시합니다.
[가능 / 입력]	Art-Net 기능으로 프로젝터의 제어를 활성화 / 비활성화합니다.
[없음]	정의없음

*1 PT-DZ21K2, PT-DS20K2 전용

- ▲▼ 를 눌러서 채널을 선택하고, <ENTER> 버튼을 눌러서 항목 목록을 표시하고, ▲▼◀▶ 를 눌러서 항목을 선택하고, <ENTER> 버튼을 눌러서 설정할 수도 있습니다.
- [없음] 을 제외하고 다수의 채널에 대해 같은 항목을 설정할 수는 없습니다.

[Art-Net 상태]

각 채널에 할당된 제어 콘텐츠와 그 채널의 수신 데이터를 표시합니다.

1) ▲▼ 를 눌러 [Art-Net 상태] 를 선택합니다.

2) <ENTER> 버튼을 누릅니다.

- [Art-Net 상태] 화면이 표시됩니다.

네트워크 연결

프로젝터에는 네트워크 기능이 있으며, 웹 제어를 사용하여 컴퓨터에서 다음 작동을 사용할 수 있습니다.

- 프로젝트 설정 및 조정
 - 프로젝트 상태 표시
 - 프로젝트에 문제가 있을 때 이메일 메시지 전송
- 이 프로젝트는 “Crestron Connected™” 를 지원하며 다음의 Crestron Electronics, Inc. 응용 프로그램 소프트웨어를 사용할 수 있습니다.
- RoomView Express
 - Fusion RV
 - RoomView Server Edition

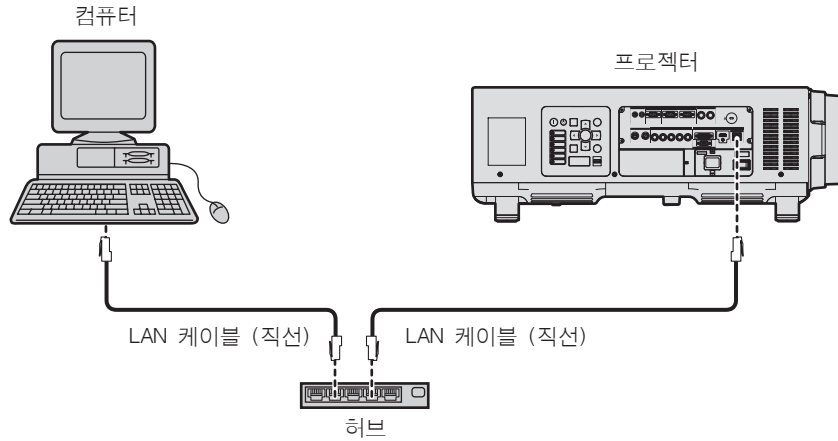
주의

- LAN 케이블이 프로젝트에 직접 연결된 경우 네트워크가 실내에서 연결되어야 합니다.

참고

- “Crestron Connected™” 는 컴퓨터로 네트워크에 연결한 멀티 시스템의 장치를 관리하고 제어하는 Crestron Electronics, Inc. 의 시스템입니다.
- “Crestron Connected™” 에 대한 자세한 내용은 Crestron Electronics, Inc. 웹사이트 (영문) 를 방문해 주십시오.
URL <http://www.crestron.com>
Crestron Electronics, Inc. 웹사이트로부터 “RoomView Express” 를 다운로드해 주십시오. (영문)
URL <http://www.crestron.com/getroomview>
- 네트워크 기능을 사용하려면 LAN 케이블이 필요합니다.

■ 정상 네트워크 연결 예

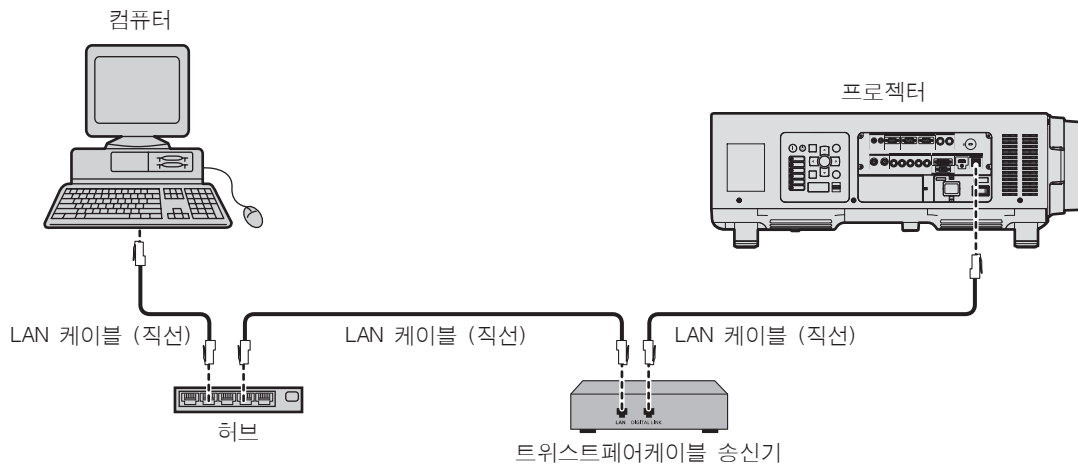


- 이 기능을 사용하려면 웹 브라우저가 필요합니다. 미리 웹 브라우저를 사용할 수 있음을 확인하십시오.
지원 브라우저 : Internet Explorer 8.0/9.0/10.0/11.0 (Windows OS), Safari 6.0/7.0/8.0 (Mac OS)
- 이메일 기능을 사용하려면 이메일 서버와 통신이 설정되어야 합니다. 미리 이메일을 사용할 수 있음을 확인하십시오.
- 범주 5 이상과 호환되는 직선 케이블인 LAN 케이블을 사용합니다.
- 길이가 100 m (328'1") 이하인 LAN 케이블을 사용합니다.

트위스트페어케이블 송신기에 연결

이 프로젝터에는 LAN 케이블을 통해서 비디오와 오디오 신호와 함께 트위스트페어케이블 송신기의 이더넷 신호를 수신할 수 있는 기능이 있습니다. LAN 케이블을 프로젝터의 <DIGITAL LINK/LAN> 단자에 연결합니다. (➡ 16, 25 페이지)

■ 트위스트페어케이블 송신기를 통한 네트워크 연결 예



- 트위스트페어케이블 송신기와 프로젝터 사이에 LAN 케이블을 연결할 경우 다음 기준을 충족시키는 케이블을 사용하십시오 :
 - CAT5e 이상의 표준에 호환
 - 차폐형 (커넥터 포함)
 - 다이렉트
 - 싱글 와이어
- 트위스트페어케이블 송신기와 프로젝터 사이의 최대 전송 거리는 100 m (328'1") 입니다 . 트위스트페어케이블 송신기가 롱 리치 통신 방식을 지원하는 경우에는 최대 150 m (492'2") 까지 전송할 수 있습니다 . 이 거리를 초과하면 이미지가 중단되거나 LAN 통신에 오작동이 발생할 수 있습니다 .
- 트위스트페어케이블 송신기와 프로젝터 사이에 케이블을 설치할 때는 케이블 테스터 또는 케이블 분석기 같은 도구를 사용하여 케이블 특성이 CAT5e 이상과 호환되는지 확인하십시오 . 릴레이 커넥터를 사용하는 경우 이것을 측정에도 포함시킵니다 .
- 트위스트페어케이블 송신기와 프로젝터 사이에 허브를 사용하지 마십시오 .
- 케이블을 강제로 당기지 마십시오 . 또한 불필요하게 케이블을 구부리거나 접지 마십시오 .
- 최대한 잡음 효과를 줄이려면 트위스트페어케이블 송신기와 프로젝터 사이에서 루프 형상이 생기지 않게 케이블을 가능한 끈게 펴십시오 .
- 트위스트페어케이블 송신기와 프로젝터 사이에 놓이는 케이블은 다른 케이블 , 특히 전원 케이블과 멀리 떨어뜨려 설치하십시오 .
- 여러 케이블을 설치할 때는 함께 묶지 말고 가능한 최대한 거리로 분할하여 배치하십시오 .
- 케이블을 설치한 후 [네트워크] 메뉴 → [DIGITAL LINK 상태] 로 가서 [신호 품질] 값이 정상 상태를 나타내는 녹색으로 표시되는지 확인하십시오 . (▶ 152 페이지)
- 프로젝터에서 작동 확인이 이루어진 다른 제조사의 트위스트페어케이블 송신기에 대해서는 Panasonic 웹사이트 (<http://panasonic.net/avc/projector/>) 를 방문해 주십시오 . 다른 제조사 장치에 대한 확인은 전체 작동에 대한 확인이 이루어진 것이 아닌 , Panasonic Corporation 에서 설정한 항목에 대해서만 수행되었다는 점을 유념하십시오 . 다른 제조사 장치로 인해 발생한 작동 또는 성능 상의 문제는 해당 제조사에 문의하십시오 .

웹 브라우저에서 액세스

1) 컴퓨터의 웹 브라우저를 시작합니다 .

2) 프로젝터에 설정된 IP 주소를 웹 브라우저의 URL 입력 필드에 입력합니다 .

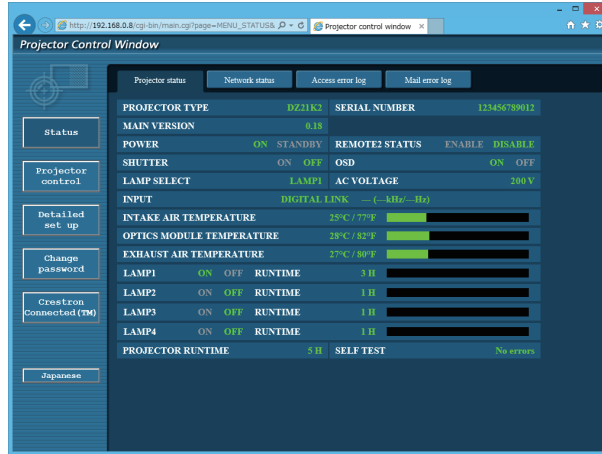
3) 사용자 이름과 암호를 입력합니다 .

- 사용자 이름의 공장 기본 설정은 user1 (사용자 권한) /admin1 (관리자 권한) 이고 암호는 panasonic (소문자) 입니다 .



4) OK 를 클릭합니다 .

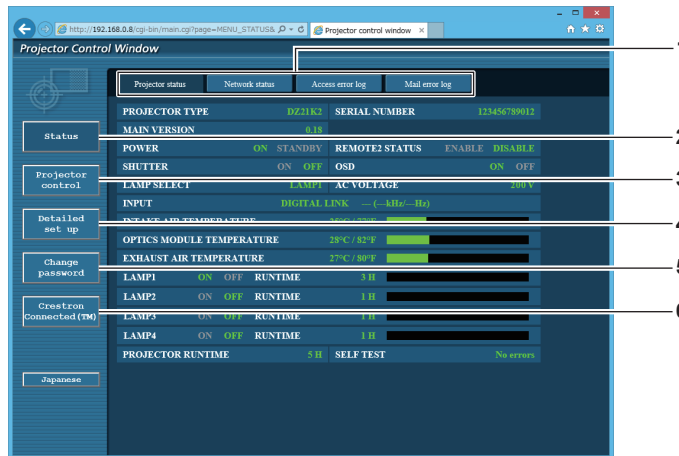
- [Projector status] 페이지가 표시됩니다 .



참고

- 웹 브라우저를 사용하여 프로젝터를 제어하는 경우 [네트워크 조정] (➡ 153 페이지) 에서 [WEB 제어] 을 [켜짐] 으로 설정합니다 .
- 여러 개의 웹 브라우저를 시작하여 설정 또는 제어를 동시에 수행하지 마십시오 . 여러 컴퓨터에서 프로젝터를 설정하거나 제어하지 마십시오 .
- 먼저 암호를 변경합니다 . (➡ 171 페이지)
- 관리자 권한으로는 모든 기능을 사용할 수 있습니다 . 사용자 권한은 [Projector status] (➡ 159 페이지) , 오류 정보 페이지의 확인 (➡ 160 페이지) , [Network status] (➡ 161 페이지) , [Basic control] (➡ 163 페이지) , [Change password] (➡ 171 페이지) 사용만 허용합니다 .
- 잘못된 암호를 세 번 연속해서 입력하면 몇 분 후 액세스가 잠깁니다 .
- 프로젝터 설정 페이지의 일부 항목은 웹 브라우저의 Javascript 기능을 사용합니다 . 이 기능이 브라우저 설정에서 비활성화되면 프로젝터를 제대로 제어하지 못할 수도 있습니다 .
- 웹 제어를 위한 화면이 표시되지 않으면 네트워크 관리자에게 문의하십시오 .
- 웹 제어를 위한 화면을 업데이트하는 동안 화면이 잠시 흰색으로 나타날 수 있지만 오작동은 아닙니다 .

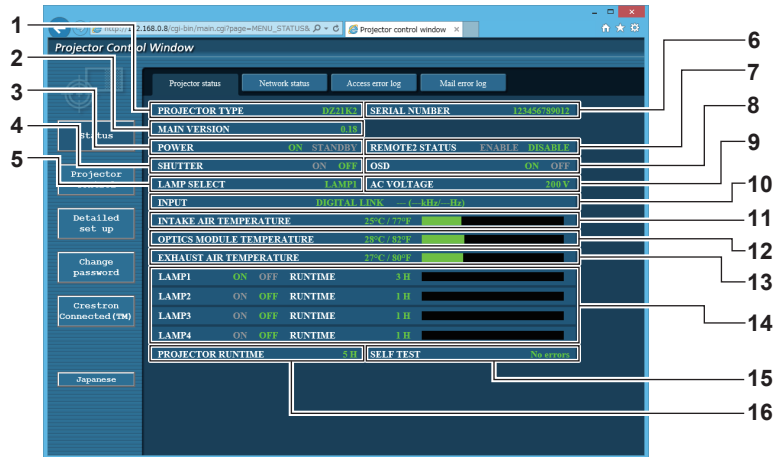
항목 설명



- 1 페이지 탭**
이 항목을 클릭하면 페이지가 전환됩니다 .
- 2 [Status]**
이 항목을 클릭하면 프로젝터의 상태가 표시됩니다 .
- 3 [Projector control]**
이 항목을 클릭하면 [Projector control] 페이지가 표시됩니다 .
- 4 [Detailed set up]**
이 항목을 클릭하면 [Detailed set up] 페이지가 표시됩니다 .
- 5 [Change password]**
이 항목을 클릭하면 [Change password] 페이지가 표시됩니다 .
- 6 [Crestron Connected(TM)]**
이 항목을 클릭하면 Crestron Connected™ 의 조작 페이지가 표시됩니다 .

[Projector status] 페이지

[Status] → [Projector status] 을 클릭 합니다 .
 다음 항목에 대한 프로젝터의 상태를 표시합니다 .

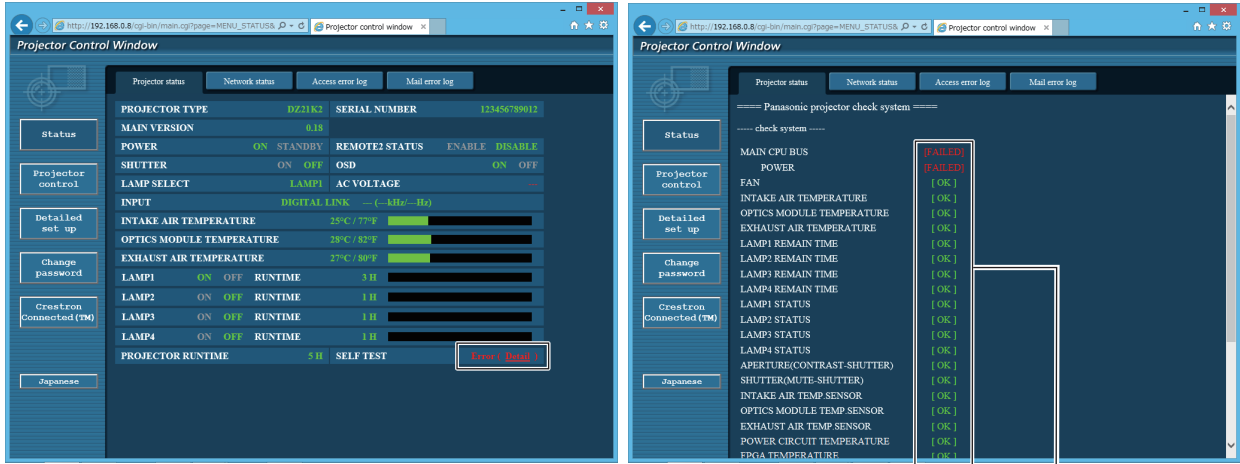


- | | |
|--|--|
| <p>1 [PROJECTOR TYPE]
프로젝터의 유형을 표시합니다 .</p> <p>2 [MAIN VERSION]
프로젝터의 펌웨어 버전을 표시합니다 .</p> <p>3 [POWER]
전원 상태를 표시합니다 .</p> <p>4 [SHUTTER]
셔터 기능의 상태를 표시합니다 (ON: 활성화 (닫힘), OFF: 비활성화 (열림)).</p> <p>5 [LAMP SELECT]
[램프 선택] (▶ 124 페이지) 의 설정 상태를 표시합니다 .</p> <p>6 [SERIAL NUMBER]
프로젝터의 시리얼 번호를 표시합니다 .</p> <p>7 [REMOTE2 STATUS]
<REMOTE 2 IN> 단자의 제어 상태를 표시합니다 .</p> <p>8 [OSD]
화면상 표시의 상태를 표시합니다 .</p> | <p>9 [AC VOLTAGE]
입력 공급 전압을 표시합니다 .</p> <p>10 [INPUT]
선택한 입력의 상태를 표시합니다 .</p> <p>11 [INTAKE AIR TEMPERATURE]
프로젝터의 흡입구 공기 온도 상태를 표시합니다 .</p> <p>12 [OPTICS MODULE TEMPERATURE]
프로젝터의 내부 온도 상태를 표시합니다 .</p> <p>13 [EXHAUST AIR TEMPERATURE]
프로젝터의 배출 공기 온도 상태를 표시합니다 .</p> <p>14 [LAMP1], [LAMP2], [LAMP3], [LAMP4], [RUNTIME]
램프의 점등 상태와 사용 시간을 표시합니다 .</p> <p>15 [SELF TEST]
자가 진단 정보를 표시합니다 .</p> <p>16 [PROJECTOR RUNTIME]
프로젝터의 런타임을 표시합니다 .</p> |
|--|--|

오류 정보 페이지

[Error (Detail)] 또는 [Warning (Detail)] 이 [Projector status] 화면의 [SELF TEST] 표시 영역에 표시될 때 이를 클릭하면 오류 / 경고 내용이 표시됩니다.

- 오류의 내용에 따라 프로젝터가 대기 상태로 들어가서 프로젝터를 보호할 수 있습니다.



1

1 자가 진단 결과 표시

항목 확인 결과를 표시합니다.

[OK]:

작동이 정상임을 나타냅니다.

[FAILED]:

문제가 발생했음을 나타냅니다.

[WARNING]:

경고 발생했음을 나타냅니다.

■ [FAILED] 항목

항목	설명
[MAIN CPU BUS]	마이크로 컴퓨터 회로에 문제가 있습니다. 제품 대리점에 문의하십시오.
[FAN]	팬 또는 팬 드라이브 회로에 문제가 있습니다. 제품 대리점에 문의하십시오.
[INTAKE AIR TEMPERATURE]	흡입구 공기 온도가 높습니다. 난방 기기 근처와 같이 온도가 높은 환경에서 프로젝터를 사용한 것이 원인일 수 있습니다.
[OPTICS MODULE TEMPERATURE]	프로젝터 내부에 있는 광학 모듈 주변의 온도가 높습니다. 난방 기기 근처와 같은 온도가 높은 환경에서 프로젝터를 사용한 것이 원인일 수 있습니다.
[EXHAUST AIR TEMPERATURE]	배출 공기 온도가 높습니다. 난방 기기 근처와 같이 온도가 높은 환경에서 프로젝터를 사용한 것이 원인일 수 있습니다. 또는 공기 배출구가 막혔을 수 있습니다.
[LAMP1 REMAIN TIME]	램프 사용 시간이 지정된 시간을 초과해서 램프를 교체할 때가 되었습니다.
[LAMP2 REMAIN TIME]	
[LAMP3 REMAIN TIME]	
[LAMP4 REMAIN TIME]	
[LAMP1 STATUS]	램프가 켜지지 않습니다. 발광 램프가 식을 때까지 기다렸다가 전원을 켜십시오.
[LAMP2 STATUS]	
[LAMP3 STATUS]	
[LAMP4 STATUS]	
[APERTURE(CONTRAST-SHUTTER)]	대비 셔터 회로에 문제가 있습니다. 대리점에 문의하십시오.
[SHUTTER(MUTE-SHUTTER)]	셔터 회로에 문제가 있습니다. 제품 대리점에 문의하십시오.
[INTAKE AIR TEMP.SENSOR]	흡입구 온도를 감지하는 데 사용되는 센서에 문제가 있습니다. 제품 대리점에 문의하십시오.
[OPTICS MODULE TEMP.SENSOR]	프로젝터 내부 온도를 감지하는 데 사용되는 센서에 문제가 있습니다. 제품 대리점에 문의하십시오.
[EXHAUST AIR TEMP.SENSOR]	배출 공기 온도를 감지하는 데 사용되는 센서에 문제가 있습니다. 제품 대리점에 문의하십시오.
[POWER CIRCUIT TEMPERATURE]	전원 회로 주변 온도가 높습니다. 공기 흡입구가 막혔을 수 있습니다.
[FPGA TEMPERATURE]	프로젝터 내부 온도가 높습니다. 공기 흡입구가 막혔을 수 있습니다.
[LENS MOUNTER]	렌즈 마운터에 문제가 있습니다. 제품 대리점에 문의하십시오.

4 장 설정 — [네트워크] 메뉴

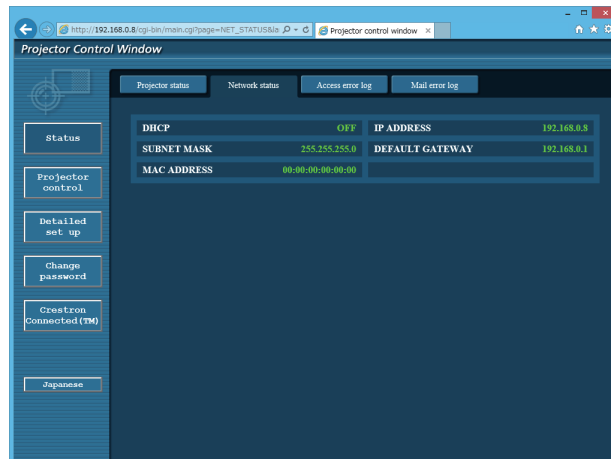
항목	설명
[COVER OPEN]	램프 기기 커버 설치가 완료되지 않았습니다. 램프 기기 커버 설치를 확인하십시오. (▶ 181 페이지)
[BRIGHTNESS SENSOR]	휘도 센서에 문제가 있습니다. 전원을 켜 후에도 문제가 계속 발생하면 대리점에 문의하십시오.
[ANGLE SENSOR]	각도 센서에 문제가 있습니다. 대리점에 문의하십시오.
[LAMP DRIVE MODE]	램프에 문제가 있습니다. 대리점에 문의하십시오.
[FILTER UNIT]	공기 필터 장치가 부착되어 있지 않습니다. 공기 필터 장치의 연결을 확인합니다. (▶ 178 페이지)

■ [WARNING] 항목

항목	설명
[INTAKE AIR TEMPERATURE]	흡입구 온도가 높습니다. 난방 기기 근처와 같이 온도가 높은 환경에서 프로젝터를 사용한 것이 원인일 수 있습니다.
[OPTICS MODULE TEMPERATURE]	프로젝터 내부에 있는 광학 모듈 주변의 온도가 높습니다. 난방 기기 근처와 같이 온도가 높은 환경에서 프로젝터를 사용한 것이 원인일 수 있습니다.
[EXHAUST AIR TEMPERATURE]	배출 공기 온도가 높습니다. 난방 기기 근처와 같이 온도가 높은 환경에서 프로젝터를 사용한 것이 원인일 수 있습니다. 또는 공기 배출구가 막혔을 수 있습니다.
[LAMP1 REMAIN TIME]	램프 사용 시간이 지정된 시간을 초과해서 램프를 교체할 때가 되었습니다.
[LAMP2 REMAIN TIME]	
[LAMP3 REMAIN TIME]	
[LAMP4 REMAIN TIME]	
[POWER CIRCUIT TEMPERATURE]	전원 회로 주변 온도가 높습니다. 공기 흡입구가 막혔을 수 있습니다.
[FPGA TEMPERATURE]	프로젝터 내부 온도가 높습니다. 공기 흡입구가 막혔을 수 있습니다.
[BATTERY]	배터리를 교체해야 합니다. 제품 대리점에 문의하십시오.
[AIR FILTER]	공기 필터에 너무 많은 먼지가 쌓여 있습니다. <MAIN POWER> 스위치를 <OFF> (▶ 61 페이지) 로 설정하고 공기 필터를 청소하십시오. (▶ 178 페이지)
[AC VOLTAGE]	입력 공급 전압이 낮습니다. 프로젝터의 전력 소모를 충분히 견딜 수 있는 전기 배선을 사용하십시오.
[LOW-TEMPERATURE]	프로젝터 내부에 있는 광학 모듈 주변의 온도가 낮습니다. 광학 모듈이 예열될 때까지 투사를 시작할 수 없습니다.
[SET THE TERMINALS DOWN]	하부에 연결 단자를 설치합니다.
[USE ONLY THE PORTRAIT LAMP]	세로설치용 램프를 사용합니다.
[HORIZONTAL TILT]	프로젝터를 수평면에서 15° 가 넘는 각도로 기울여서 사용하고 있습니다.
[LAMP MIX]	다른 유형의 램프가 함께 사용되고 있습니다. 같은 유형의 램프를 사용합니다.
[LIGHT OUTPUT LIMIT]	온도가 높은 환경에서 프로젝터를 사용했을 수 있으며, 이 기능은 프로젝터를 보호하기 위한 것으로 제한됩니다.
[NOT SUPPORTED LAMP]	수직 모드용 램프 기기가 설치되었습니다. 램프 기기를 프로젝터용 기기로 교체하십시오.

[Network status] 페이지

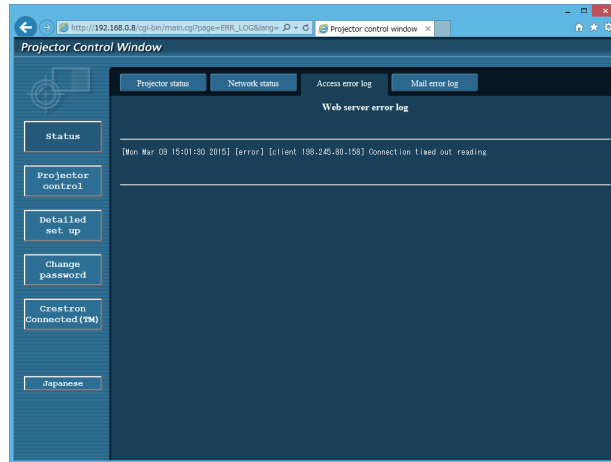
[Status] → [Network status] 을 클릭합니다.
현재 네트워크 설정 상태가 표시됩니다.



[Access error log] 페이지

[Status] → [Access error log] 를 클릭합니다.

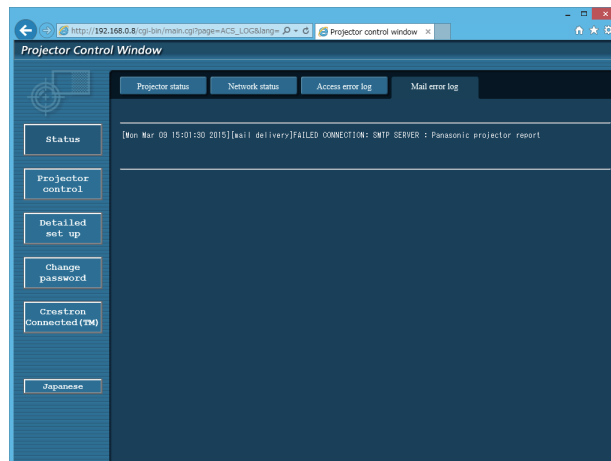
존재하지 않는 페이지에 액세스한 경우 또는 인증되지 않은 사용자 이름 또는 암호로 액세스한 경우와 같은 웹 서버의 오류 로그가 표시됩니다.



[Mail error log] 페이지

[Status] → [Mail error log] 을 클릭합니다.

주기적인 이메일 발송이 실패한 경우 이메일 오류 로그가 표시됩니다.

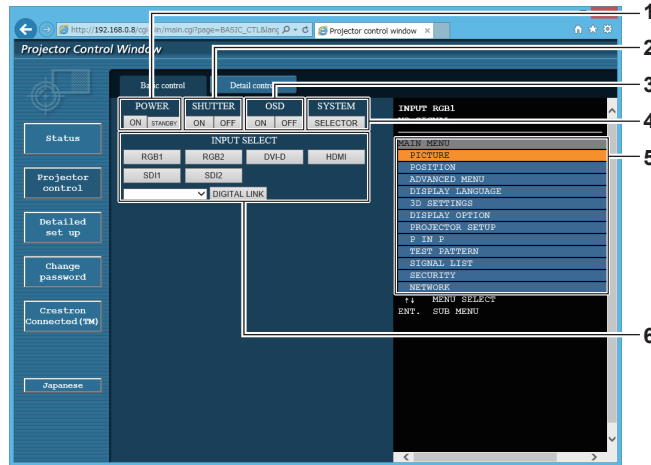


참고

- [Access error log] 및 [Mail error log] 에 최근 수천 번의 액세스 / 요청이 표시됩니다. 한 번에 너무 많은 액세스 / 요청이 이루어진 경우에는 모든 정보를 표시할 수 없습니다.
- [Access error log] 에 로그인하며, [Mail error log] 가 특정 수량을 초과하면 가장 오래된 정보부터 삭제됩니다.
- 주기적으로 [Access error log] 및 [Mail error log] 를 확인하십시오.

[Basic control] 페이지

[Projector control] → [Basic control] 을 클릭합니다 .



- 1 **[POWER]**
전원을 켜거나 끕니다 .
- 2 **[SHUTTER]**
셔터 기능 사용 여부를 전환합니다 (활성화 (셔터 : 닫힘) / 비활성화 (셔터 : 열림)).
- 3 **[OSD]**
화면상 표시 기능을 켜고 (표시) / 끕니다 (숨기기) .
- 4 **[SYSTEM]**
시스템 방식을 전환합니다 .
- 5 **프로젝터의 화면상 표시**
프로젝터의 화면상 표시에 표시된 것과 동일한 항목을 표시합니다 . 메뉴 설정을 확인하거나 변경할 수 있습니다 . 이것은 화면상 표시 기능이 꺼짐으로 설정된 경우에도 (숨김) 표시됩니다 .
- 6 **[INPUT SELECT]**
입력 신호를 전환합니다 . 입력 선택 버튼에 대해 표시되는 내용은 프로젝터 모델에 따라 달라집니다 .

[Detail control] 페이지

[Projector control] → [Detail control] 를 클릭합니다 .

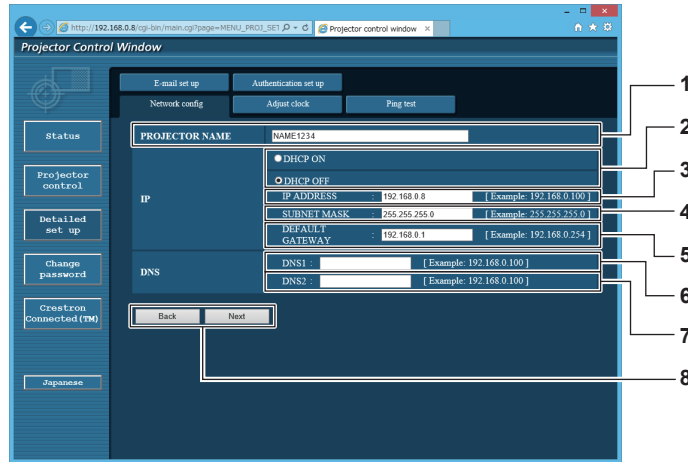


- 1 **프로젝터의 제어**
리모컨의 버튼과 같은 방식으로 버튼을 클릭하여 프로젝터를 제어합니다 . 제어 후 제어 페이지의 오른쪽에 있는 프로젝터의 화면상 표시를 업데이트합니다 .
- 2 **[SUB MEMORY]**
서브 메모리를 전환합니다 .
- 3 **[SYSTEM DAYLIGHT VIEW]**
시스템 일광 절약 보기 설정으로 전환합니다 .
- 4 **[FREEZE]**
이미지를 일시적으로 멈춥니다 .
- 5 **[P IN P]**
P IN P 설정을 전환합니다 .
- 6 **[LEFT/RIGHT SWAP]**
좌우 대칭 설정을 전환합니다 . (PT-DZ21K2, PT-DS20K2 전용)
- 7 **[WAVEFORM MONITOR]**
입력 신호의 파형을 표시합니다 .
- 8 **[PROJECTION METHOD]**
투사 방법의 설정을 전환합니다 .
- 9 **[LENS]**
투사 렌즈를 조절합니다 .
- 10 **[TEST PATTERN]**
테스트 패턴을 표시합니다 .
- 11 **[GET OSD]**
제어 페이지의 오른쪽에 있는 프로젝터의 화면상 표시를 업데이트합니다 .

[Network config] 페이지

[Detailed set up] → [Network config] 을 클릭합니다 .

- [Network config] 를 클릭하여 **[CAUTION!]** 화면을 표시합니다 .
- [Next] 버튼을 누르면 현재 설정이 표시됩니다 .
- [Change] 을 클릭하여 설명 변경 화면을 표시합니다 .



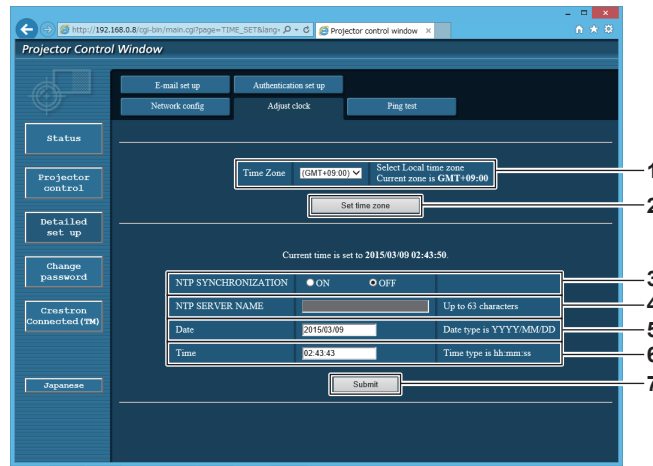
- [PROJECTOR NAME]**
프로젝터의 이름을 입력합니다 . DHCP 서버 등을 사용할 때 호스트 이름을 요구하면 호스트 이름도 입력합니다 .
- [DHCP ON], [DHCP OFF]**
DHCP 클라이언트 기능을 사용할 수 있게 하려면 [DHCP ON] 으로 설정합니다 .
- [IP ADDRESS]**
DHCP 서버를 사용하지 않을 때 IP 주소를 입력합니다 .
- [SUBNET MASK]**
DHCP 서버를 사용하지 않을 때 서브넷 마스크를 입력합니다 .
- [DEFAULT GATEWAY]**
DHCP 서버를 사용하지 않을 때 기본 게이트웨이 주소를 입력합니다 .
- [DNS1]**
DNS1 서버 주소를 입력합니다 .
DNS1 서버 주소 (기본) 에 입력할 수 있는 문자 :
숫자 (0 ~ 9) , 마침표 (.)
(예 : 192.168.0.253)
- [DNS2]**
DNS2 서버 주소를 입력합니다 .
DNS2 서버 주소 (보조) 에 입력할 수 있는 문자 :
숫자 (0 ~ 9) , 마침표 (.)
(예 : 192.168.0.254)
- [Back], [Next]**
[Back] 버튼을 클릭해서 원래 화면으로 돌아갑니다 . [Next] 버튼을 누르면 현재 설정이 표시됩니다 . [Submit] 버튼을 클릭해서 설정을 업데이트합니다 .

참고

- 브라우저의 “뒤로”, “앞으로” 기능을 사용하는 경우 “페이지가 만료되었습니다” 라는 경고 메시지가 나타날 수 있습니다 . 이 경우 다음의 조작이 보장되지 않으므로 [Network config] 을 다시 클릭하십시오 .
- LAN 에 연결된 상태에서 LAN 설정을 변경하면 연결이 끊어질 수 있습니다 .

[Adjust clock] 페이지

[Detailed set up] → [Adjust clock] 을 클릭합니다 .



- 1 **[Time Zone]**
시간대를 선택합니다 .
- 2 **[Set time zone]**
시간대 설정을 업데이트합니다 .
- 3 **[NTP SYNCHRONIZATION]**
날짜 / 시간을 자동으로 조정하려면 [ON] 으로 설정합니다 .
- 4 **[NTP SERVER NAME]**
날짜 / 시간을 수동으로 조정하도록 설정한 경우 NTP 서버의 IP 주소 또는 서버 이름을 입력합니다 .
(서버 이름을 입력하려면 DNS 서버를 설정해야 합니다 .)
- 5 **[Date]**
변경할 날짜를 입력합니다 .
- 6 **[Time]**
변경할 시간을 입력합니다 .
- 7 **[Submit]**
날짜와 시간 설정을 업데이트합니다 .

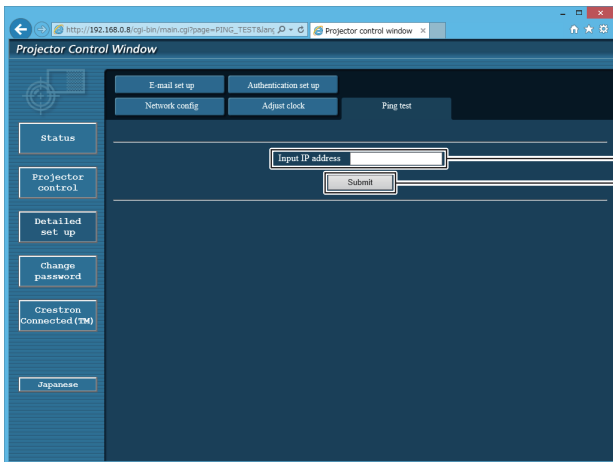
참고

- 시간을 수정한 직후 시간이 맞지 않으면 프로젝터 내부 배터리를 교체해야 합니다 . 제품 대리점에 문의하십시오 .

[Ping test] 페이지

네트워크가 이메일 서버 , POP 서버 , DNS 서버 등에 연결되었는지를 확인합니다 .

[Detailed set up] → [Ping test] 을 클릭합니다 .



```

PING 192.168.0.50 (192.168.0.50): 56 data bytes
64 bytes from 192.168.0.50: seq=0 ttl=128 time=1 ms
64 bytes from 192.168.0.50: seq=1 ttl=128 time=1 ms
64 bytes from 192.168.0.50: seq=2 ttl=128 time=1 ms
64 bytes from 192.168.0.50: seq=3 ttl=128 time=1 ms

--- 192.168.0.50 ping statistics ---
4 packets transmitted, 4 packets received, 0% packet loss
round-trip min/avg/max = 1/1/1 ms
    
```

```

PING 192.168.0.51 (192.168.0.51): 56 data bytes

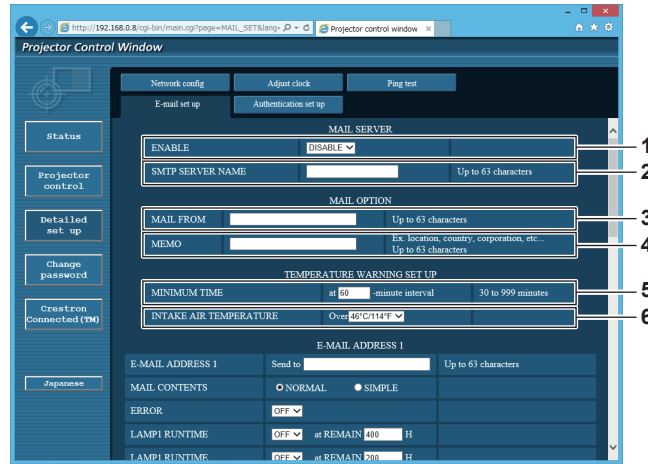
--- 192.168.0.51 ping statistics ---
4 packets transmitted, 0 packets received, 100% packet loss
    
```

- 1 **[Input IP address]**
테스트할 서버의 IP 주소를 입력합니다 .
- 2 **[Submit]**
연결 테스트를 실행합니다 .
- 3 **연결이 성공되었을 때 표시 예**
- 4 **연결이 실패했을 때 표시 예**

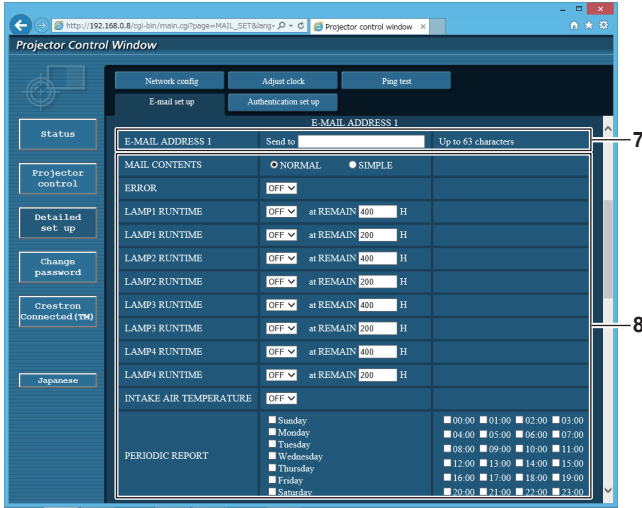
[E-mail set up] 페이지

문제가 있거나 램프의 사용 시간이 설정한 값에 도달하면 미리 설정한 이메일 주소로 이메일을 보낼 수 있습니다 (최대 2 개의 주소).

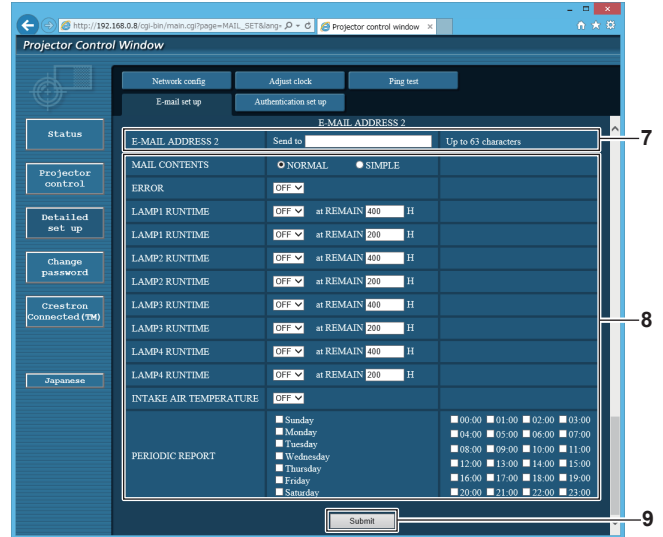
[Detailed set up] → [E-mail set up] 을 클릭합니다 .



- 1 **[ENABLE]**
이메일 기능을 사용할 때 [Enable] 을 선택합니다 .
- 2 **[SMTP SERVER NAME]**
이메일 서버 (SMTP) 의 IP 주소 또는 서버 이름을 입력합니다 .
서버 이름을 입력하려면 DNS 서버를 설정해야 합니다 .
- 3 **[MAIL FROM]**
프로젝터의 이메일 주소를 입력합니다 . (최대 63 자의 단일 바이트)
- 4 **[MEMO]**
이메일 보낸 사람에게 알리는 프로젝터의 위치와 같은 정보를 입력합니다 . (최대 63 자의 단일 바이트)
- 5 **[MINIMUM TIME]**
온도 경고 이메일을 전송할 최소 간격을 변경합니다 . 기본값은 60 분입니다 . 이 경우 온도 경고 이메일을 보낸 후 60 분 동안은 경고 온도에 도달하더라도 다른 이메일이 전송되지 않습니다 .
- 6 **[INTAKE AIR TEMPERATURE]**
온도 경고 메일을 전송할 온도 설정을 변경합니다 . 온도가 이 값을 초과할 때 온도 경고 이메일이 전송됩니다 .



7 [E-MAIL ADDRESS 1], [E-MAIL ADDRESS 2]
전송될 이메일 주소를 입력합니다. 두 개의 이메일 주소를
사용하지 않을 때는 [E-MAIL ADDRESS 2] 를 공백으로
두십시오.



8 이메일을 전송할 조건 설정
이메일을 전송할 조건을 선택합니다.
[MAIL CONTENTS]:
[NORMAL] 또는 [SIMPLE] 을 선택합니다.
[ERROR]:
자가 진단에서 오류가 발생했을 때 이메일을 전송합니다.
[LAMP1 RUNTIME]:
램프 1 의 남은 램프 사용 시간이 오른쪽 필드에 설정된 값에
도달했을 때 이메일을 전송합니다.
[LAMP2 RUNTIME]:
램프 2 의 남은 램프 사용 시간이 오른쪽 필드에 설정된 값에
도달했을 때 이메일을 전송합니다.
[LAMP3 RUNTIME]:
램프 3 의 남은 램프 사용 시간이 오른쪽 필드에 설정된 값에
도달했을 때 이메일을 전송합니다.
[LAMP4 RUNTIME]:
램프 4 의 남은 램프 사용 시간이 오른쪽 필드에 설정된 값에
도달했을 때 이메일을 전송합니다.
[INTAKE AIR TEMPERATURE]:
흡입구 공기 온도가 위의 필드에 설정된 값에 도달했을 때
이메일을 전송합니다.
[PERIODIC REPORT]:
이메일을 주기적으로 전송하려면 여기에 체크 표시를 합니다.
체크 표시가 있는 요일과 시간에 메시지가 전송됩니다.

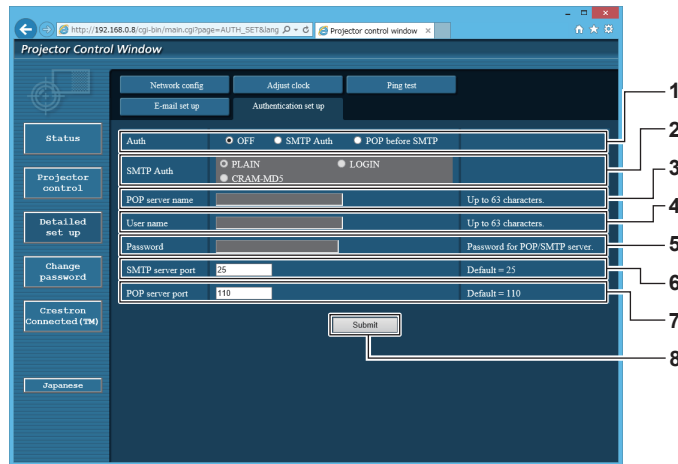
9 [Submit]
설정을 업데이트합니다.

참고

- 옵션 교체용 램프 장치 (세로설치용) (모델 번호 : ET-LAD520P (1 개) , ET-LAD520PF (4 개)) 를 사용하는 [LAMP1 RUNTIME] 에 대한 설정 항목을 [LAMP4 RUNTIME] ~ 500 시간 미만으로 설정합니다.

[Authentication set up] 페이지

이메일을 보내기 위해 POP 인증 또는 SMTP 인증이 필요할 때 인증 항목을 설정합니다.
 [Detailed set up] → [Authentication set up] 을 클릭합니다 .



- | | |
|--|--|
| <p>1 [Auth]
해당 인터넷 서비스 공급자가 지정한 인증 방법을 선택합니다.</p> <p>2 [SMTP Auth]
SMTP 인증이 선택될 때 설정합니다.</p> <p>3 [POP server name]
POP 서버 이름을 입력합니다.
허용된 문자 :
영숫자 (A ~ Z, a ~ z, 0 ~ 9)
빼기 부호 (-) 와 마침표 (.)</p> <p>4 [User name]
POP 서버 또는 SMTP 서버에 대한 사용자 이름을 입력합니다.</p> | <p>5 [Password]
POP 서버 또는 SMTP 서버에 대한 암호를 입력합니다 .</p> <p>6 [SMTP server port]
SMTP 서버의 포트 번호 입력합니다 .
(일반적으로 25)</p> <p>7 [POP server port]
POP 서버의 포트 번호 입력합니다 .
(일반적으로 110)</p> <p>8 [Submit]
설정을 업데이트합니다 .</p> |
|--|--|

전송된 이메일의 내용

이메일이 설정되었을 때 전송된 이메일의 예

이메일 설정이 설정되었을 때 다음 이메일이 전송됩니다.

```

=== Panasonic projector report(CONFIGURE) ===
Projector Type      : DZ21K2
Serial No          : 123456789012

---- E-mail setup data ----
TEMPERATURE WARNING SETUP
MINIMUM TIME       at [ 60 ] minutes interval
INTAKE AIR TEMPERATURE      Over [ 46degC / 114degF ]

ERROR      [ ON ]
LAMP1 RUNTIME      [ OFF ] at REMAIN [ 400 ] H
LAMP1 RUNTIME      [ OFF ] at REMAIN [ 200 ] H
LAMP2 RUNTIME      [ OFF ] at REMAIN [ 400 ] H
LAMP2 RUNTIME      [ OFF ] at REMAIN [ 200 ] H
LAMP3 RUNTIME      [ OFF ] at REMAIN [ 400 ] H
LAMP3 RUNTIME      [ OFF ] at REMAIN [ 200 ] H
LAMP4 RUNTIME      [ OFF ] at REMAIN [ 400 ] H
LAMP4 RUNTIME      [ OFF ] at REMAIN [ 200 ] H
INTAKE AIR TEMPERATURE      [ OFF ]
PERIODIC REPORT
Sunday [ OFF ] Monday [ OFF ] Tuesday [ OFF ] Wednesday [ OFF ]
Thursday [ ON ] Friday [ OFF ] Saturday [ OFF ]

00:00 [ OFF ] 01:00 [ OFF ] 02:00 [ OFF ] 03:00 [ OFF ]
04:00 [ OFF ] 05:00 [ OFF ] 06:00 [ OFF ] 07:00 [ OFF ]
08:00 [ OFF ] 09:00 [ OFF ] 10:00 [ OFF ] 11:00 [ OFF ]
12:00 [ OFF ] 13:00 [ OFF ] 14:00 [ OFF ] 15:00 [ OFF ]
16:00 [ OFF ] 17:00 [ OFF ] 18:00 [ OFF ] 19:00 [ OFF ]
20:00 [ OFF ] 21:00 [ OFF ] 22:00 [ OFF ] 23:00 [ OFF ]

---- check system ----
MAIN CPU BUS      [ OK ]
POWER             [ OK ]
FAN               [ OK ]
EXHAUST1-FAN      [ OK ]
EXHAUST2-FAN      [ OK ]
EXHAUST3-FAN      [ OK ]
EXHAUST4-FAN      [ OK ]
EXHAUST5-FAN      [ OK ]
OPTICS MODULE TEMP.SENS
EXHAUST AIR TEMP.SENSOR
POWER CIRCUIT TEMPERATURE [ OK ]
FPGA TEMPERATURE [ OK ]
BATTERY           [ OK ]
LENS MOUNTER      [ OK ]
COVER OPEN        [ OK ]
BRIGHTNESS SENSOR
ANGLE SENSOR      [ OK ]
LAMP DRIVE MODE   [ OK ]
AIR FILTER CASE   [ OK ]
AIR FILTER         [ OK ]
AC VOLTAGE        [ OK ]
(Error code 00 00 00 00 00 00 00 00 00 00 00 00 00 00 00)

Intake air temperature : 27 degC / 80 degF
Optics module temperature : 33 degC / 91 degF
Exhaust air temperature : 32 degC / 89 degF
PROJECTOR RUNTIME      5 H
POWER ON                11 times
LAMP1 ON                1 times
LAMP1                   0 H
LAMP1 REMAIN            2999 H
LAMP2 ON                1 times
LAMP2                   0 H
LAMP2 REMAIN            2999 H
LAMP3 ON                1 times
LAMP3                   0 H
LAMP3 REMAIN            2999 H
LAMP4 ON                1 times
LAMP4                   0 H
LAMP4 REMAIN            2999 H

----- Current status -----
MAIN VERSION           0.17
SUB VERSION            0.02.01
LAMP STATUS            LAMP1=ON LAMP2=OFF LAMP3=OFF LAMP4=OFF
INPUT DIGITAL LINK
SIGNAL NAME            ---
SIGNAL FREQUENCY       ---kHz / ---Hz
REMOTE2 STATUS DISABLE

---- Wired Network configuration ----
DHCP Client            OFF
IP address             192.168.0.8
MAC address            00:00:00:00:00:00

Mon Jan 01 12:34:56 20XX

---- Memo ----
    
```

오류에 대해 전송된 이메일 예

오류가 발생했을 때 다음 이메일이 전송됩니다.

```

=== Panasonic projector report(ERROR) ===
Projector Type      : DZ21K2
Serial No          : 123456789012

----- check system -----
MAIN CPU BUS              [FAILED]
POWER                    [FAILED]
FAN                      [ OK ]
EXHAUST1-FAN             [ OK ]
EXHAUST2-FAN             [ OK ]
EXHAUST3-FAN             [ OK ]
EXHAUST4-FAN             [ OK ]
INTAKE1-FAN              [ OK ]
INTAKE2-FAN              [ OK ]
LAMP1-FAN                [ OK ]
LAMP2-FAN                [ OK ]
LAMP3-FAN                [ OK ]
LAMP4-FAN                [ OK ]
BALLAST1-FAN             [ OK ]
BALLAST2-FAN             [ OK ]
LAMP-L-FAN               [ OK ]
LAMP-R-FAN               [ OK ]
C-PRISM1-FAN             [ OK ]
C-PRISM2-FAN             [ OK ]
C-PRISM3-FAN             [ OK ]
PUMP-R                   [ OK ]
PUMP-G                   [ OK ]
INTAKE AIR TEMPERATURE  [ OK ]
OPTICS MODULE TEMPERATURE [ OK ]
EXHAUST AIR TEMPERATURE [ OK ]
LAMP1 REMAIN TIME        [ OK ]
LAMP2 REMAIN TIME        [ OK ]
LAMP3 REMAIN TIME        [ OK ]
LAMP4 REMAIN TIME        [ OK ]
LAMP1 STATUS             [ OK ]
LAMP2 STATUS             [ OK ]
LAMP3 STATUS             [ OK ]
LAMP4 STATUS             [ OK ]
APERTURE(CONTRAST-SHUTTER) [ OK ]
SHUTTER(MUTE-SHUTTER)   [ OK ]
INTAKE AIR TEMP.SENSOR   [ OK ]
OPTICS MODULE TEMP.SENSOR [ OK ]
EXHAUST AIR TEMP.SENSOR  [ OK ]
POWER CIRCUIT TEMPERATURE [ OK ]
FPGA TEMPERATURE        [ OK ]
BATTERY                  [ OK ]
LENS MOUNTER             [ OK ]
COVER OPEN               [ OK ]
BRIGHTNESS SENSOR        [ OK ]
ANGLE SENSOR             [ OK ]
LAMP DRIVE MODE          [ OK ]
AIR FILTER CASE          [ OK ]
AIR FILTER                [ OK ]
AC VOLTAGE                [ OK ]
(Error code 80 00 00 00 00 00 00 00 00 00 00 00 00 00 00)

Intake air temperature   : 27 degC / 80 degF
Optics module temperature : 33 degC / 91 degF
Exhaust air temperature  : 32 degC / 89 degF
PROJECTOR RUNTIME        5 H
POWER ON                  11 times
LAMP1 ON                  1 times
LAMP1                     0 H
LAMP1 REMAIN              2999 H
LAMP2 ON                  1 times
LAMP2                     0 H
LAMP2 REMAIN              2999 H
LAMP3 ON                  1 times
LAMP3                     0 H
LAMP3 REMAIN              2999 H
LAMP4 ON                  1 times
LAMP4                     0 H
LAMP4 REMAIN              2999 H

----- Current status -----
MAIN VERSION              0.17
SUB VERSION               0.02.01
LAMP STATUS               LAMP1=ON LAMP2=OFF LAMP3=OFF LAMP4=OFF
INPUT DIGITAL LINK
SIGNAL NAME               ---
SIGNAL FREQUENCY          ---kHz / ---Hz
REMOTE2 STATUS DISABLE

----- Wired Network configuration -----
DHCP Client               OFF
IP address                 192.168.0.8
MAC address                00:00:00:00:00:00

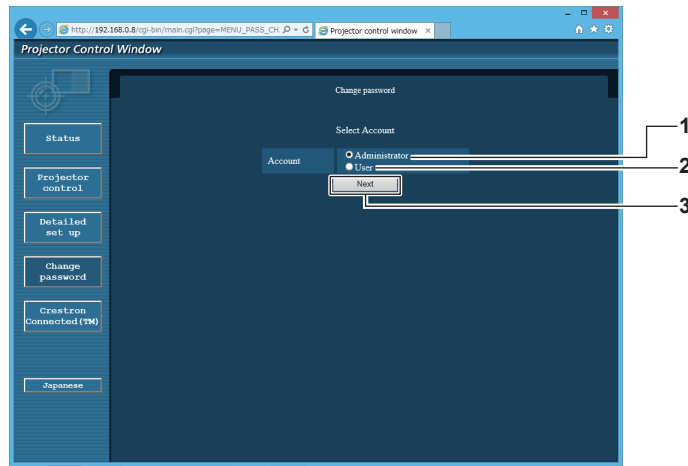
Mon Jan 01 12:34:56 20XX

----- Memo -----

```

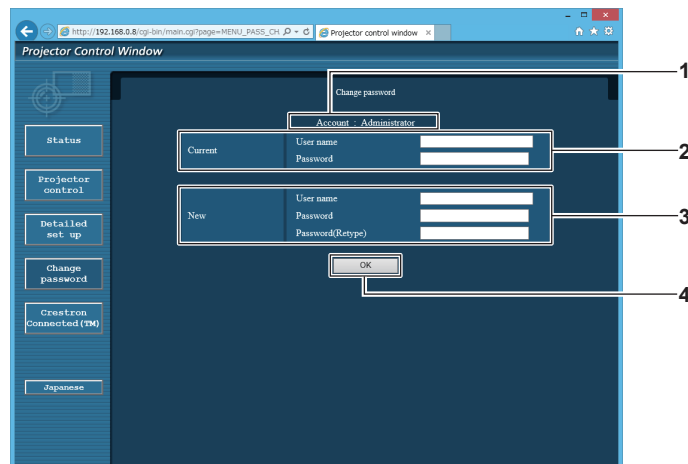
[Change password] 페이지

[Change password] 를 클릭합니다 .



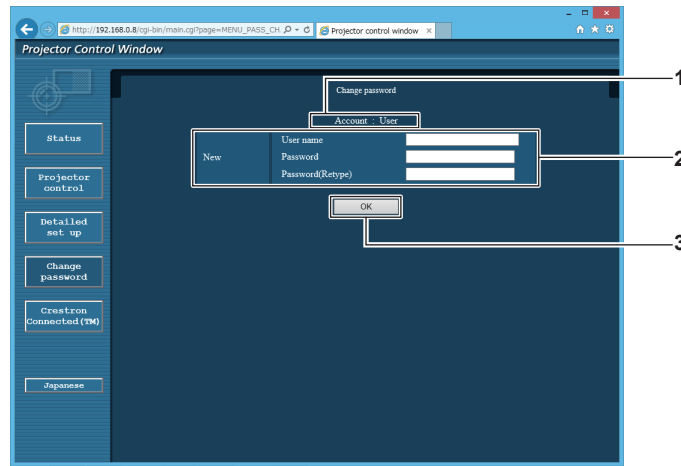
- 1 **[Administrator]**
[Administrator] 의 설정을 변경하는 데 사용됩니다 .
- 2 **[User]**
[User] 의 설정을 변경하는 데 사용됩니다 .
- 3 **[Next]**
암호 설정을 변경하는 데 사용됩니다 .

[Administrator] 계정



- 1 **[Account]**
변경할 계정을 표시합니다 .
- 2 **[Current]**
[User name]:
변경하기 전에 사용자 이름을 입력합니다 .
[Password]:
현재 암호를 입력합니다 .
- 3 **[New]**
[User name]:
원하는 새 사용자 이름을 입력합니다 . (최대 16 자의 단일 바이트)
[Password]:
원하는 새 암호를 입력합니다 . (최대 16 자의 단일 바이트)
[Password(Retype)]:
원하는 새 암호를 다시 입력합니다 .
- 4 **[OK]**
암호 변경을 결정합니다 .

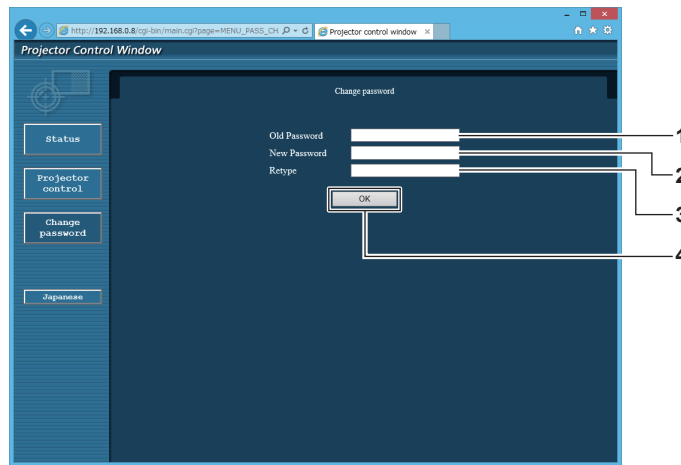
[User] 계정



- 1 **[Account]**
변경할 계정을 표시합니다.
- 2 **[New]**
[User name]:
원하는 새 사용자 이름을 입력합니다. (최대 16 자의 단일 바이트)
[Password]:
원하는 새 암호를 입력합니다. (최대 16 자의 단일 바이트)
[Password(Retype)]:
원하는 새 암호를 다시 입력합니다.
- 3 **[OK]**
암호 변경을 결정합니다.

[Change password] (사용자 권한)

사용자 권한으로는 암호 변경만 가능합니다.



- 1 **[Old Password]**
현재 암호를 입력합니다.
- 2 **[New Password]**
원하는 새 암호를 입력합니다. (최대 16 자의 단일 바이트)
- 3 **[Retype]**
원하는 새 암호를 다시 입력합니다.
- 4 **[OK]**
암호 변경을 결정합니다.

참고

- 관리자의 계정을 변경하려면 [Current] 에 [User name] 및 [Password] 를 입력해야 합니다.

[Crestron Connected(TM)] 페이지

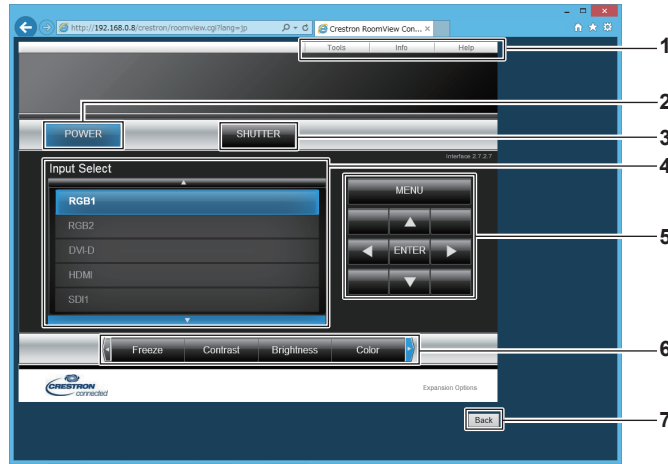
Crestron Connected™ 로 프로젝터를 모니터링 / 제어할 수 있습니다.

웹 제어 화면에서 Crestron Connected™ 의 조작 화면을 시작하려면 관리자 권한으로 액세스할 필요가 있습니다. (사용자 권한으로는 웹 제어 화면에 [Crestron Connected(TM)] 버튼이 표시되지 않습니다.)

[Crestron Connected(TM)] 를 클릭하면 Crestron Connected™ 의 조작 페이지가 표시됩니다.

사용자의 컴퓨터에 Adobe Flash Player 가 설치되지 않았거나 사용하는 브라우저가 Flash 를 지원하지 않는다면 이 페이지가 표시되지 않습니다. 그런 경우 조작 페이지에서 [Back] 을 클릭하면 이전 페이지로 돌아갑니다.

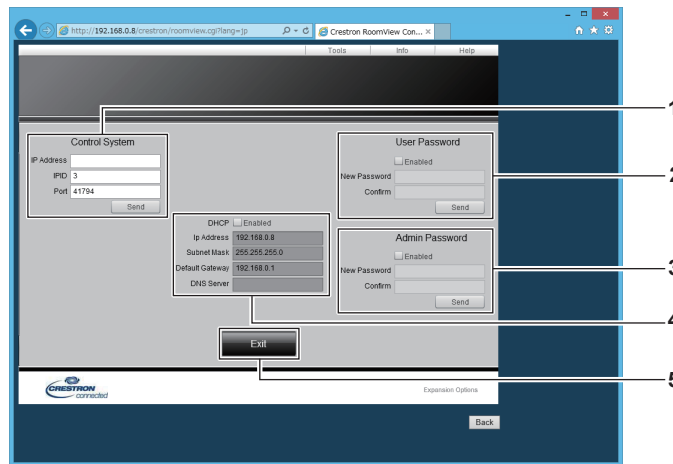
조작 페이지



- | | |
|---|---|
| <p>1 [Tools], [Info], [Help]
프로젝터의 설정, 정보, 도움말 페이지를 선택하는 탭입니다.</p> <p>2 [POWER]
전원을 켜거나 끕니다.</p> <p>3 [SHUTTER]
셔터 기능 사용 여부를 전환합니다 (활성화 (셔터: 닫힘) / 비활성화 (셔터: 열림)).</p> | <p>4 [Input Select]
입력 선택을 제어합니다.
프로젝터 전원이 꺼져 있으면 사용할 수 없습니다.</p> <p>5 메뉴 화면 제어 버튼
메뉴 화면을 탐색합니다.</p> <p>6 화면정지 / 화질 조정
화면 정지 / 화질과 관련된 항목을 제어합니다.</p> <p>7 [Back]
이전 페이지로 되돌아갑니다.</p> |
|---|---|

[Tools] 페이지

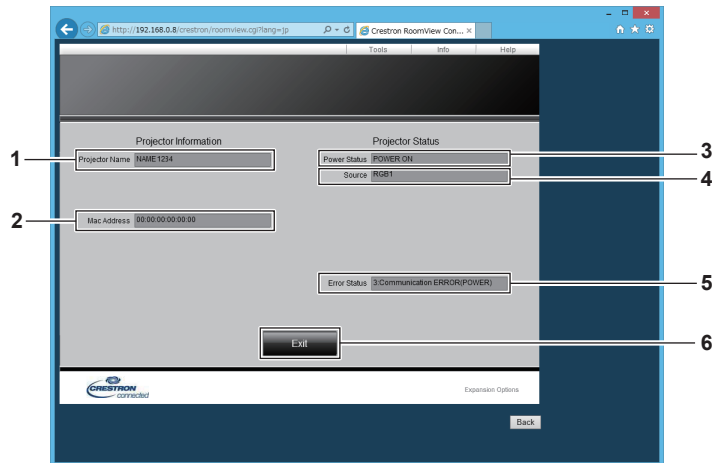
조작 페이지에서 [Tools] 를 클릭합니다.



- | | |
|--|---|
| <p>1 [Control System]
프로젝터에 연결된 제어기와 통신하는 데 필요한 정보를 설정합니다.</p> <p>2 [User Password]
Crestron Connected™의 조작 페이지에 대한 사용자 권한 암호를 설정합니다.</p> <p>3 [Admin Password]
Crestron Connected™의 조작 페이지에 대한 관리자 권한 암호를 설정합니다.</p> | <p>4 네트워크 상태
유선 LAN의 설정을 표시합니다.
[DHCP]
현재 설정을 표시합니다.
[Ip Address]
현재 설정을 표시합니다.
[Subnet Mask]
현재 설정을 표시합니다.
[Default Gateway]
현재 설정을 표시합니다.
[DNS Server]
현재 설정을 표시합니다.</p> <p>5 [Exit]
조작 페이지로 되돌아갑니다.</p> |
|--|---|

[Info] 페이지

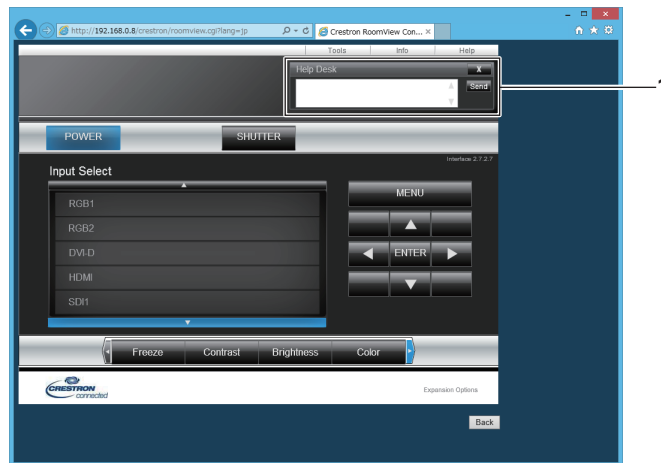
조작 페이지에서 [Info] 를 클릭합니다 .



- | | |
|---|--|
| <p>1 [Projector Name]
프로젝터 이름을 표시합니다 .</p> <p>2 [Mac Address]
MAC 주소를 표시합니다 .</p> <p>3 [Power Status]
전원 상태를 표시합니다 .</p> | <p>4 [Source]
선택한 입력을 표시합니다 .</p> <p>5 [Error Status]
오류 상태를 표시합니다 .</p> <p>6 [Exit]
조작 페이지로 되돌아갑니다 .</p> |
|---|--|

[Help] 페이지

조작 페이지에서 [Help] 를 클릭합니다 .
[Help Desk] 창이 표시됩니다 .



- 1 **[Help Desk]**
Crestron Connected™ 을 사용해서 관리자로서 메시지를 송수신할 수 있습니다 .

5 장 유지 관리

이 장에서는 문제가 발생했을 때 수행할 검사와 램프의 유지 관리 및 교체 방법에 대해 설명합니다.

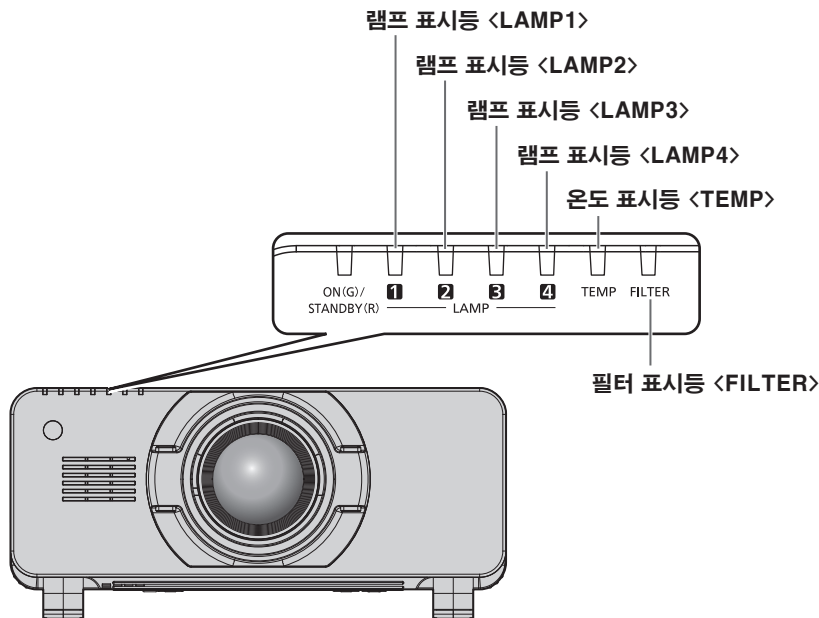
램프 / 온도 / 필터 표시등

표시등이 켜질 때

프로젝터 내부에서 문제가 발생하는 경우 램프 표시등 <LAMP1>/<LAMP2>/<LAMP3>/<LAMP4>, 온도 표시등 <TEMP>, 필터 표시등 <FILTER> 이 알려줍니다. 다음과 같이 표시등의 상태를 확인하고 나타난 문제를 관리하십시오.

주의

- 문제 해결을 위해 프로젝터 전원을 끄고 “프로젝터 끄기” (➔ 61 페이지) 에 나온 절차를 따르십시오.



램프 표시등 <LAMP1>/<LAMP2>/<LAMP3>/<LAMP4>

표시등 상태	빨간색 / 주황색으로 점등 *1	빨간색으로 깜박임 (1 번)	빨간색으로 깜박임 (3 번)	
상태	램프 기기를 교체할 시간입니다. (➔ 181 페이지)	램프 기기 또는 램프 케이스가 설치되지 않았습니다.	램프 또는 램프용 전원 공급장치에서 문제가 감지됩니다.	
원인	<ul style="list-style-type: none"> • 전원을 켰을 때 [램프 교환]이 표시되니까? • 램프 기기의 사용 시간이 2 800² 시간에 도달하면 표시등이 점등됩니다. 	<ul style="list-style-type: none"> • 램프 기기 또는 램프 케이스가 설치되었습니까? 	<ul style="list-style-type: none"> • 전원을 끈 직후 다시 전원을 켰습니까? 	<ul style="list-style-type: none"> • 램프 회로에서 어떤 문제가 발생했습니다. 입력 공급 전압의 변동 (또는 강하) 을 확인하십시오.
해결책	<ul style="list-style-type: none"> • 램프 기기를 교체하십시오. 	<ul style="list-style-type: none"> • 램프 기기 또는 램프 케이스가 설치되지 않은 경우 설치하십시오. • 램프 기기 또는 램프 케이스를 설치했는데도 표시등이 계속 빨간색으로 깜박이면 대리점에 문의하십시오. 	<ul style="list-style-type: none"> • 발광 램프가 식을 때까지 기다렸다가 전원을 켜십시오. 	<ul style="list-style-type: none"> • <MAIN POWER> 스위치를 <OFF> (➔ 61 페이지) 로 돌리고 대리점에 문의하십시오.

*1 램프가 꺼지면 표시등이 빨간색으로 점등하고, 램프가 켜지면 주황색으로 점등됩니다.

*2 옵션 교체용 램프 장치 (세로설치용) 사용 시 800 시간 (모델 번호: ET-LAD520P (1 개), ET-LAD520PF (4 개)).

참고

- 조치를 취한 후에도 램프 표시등 <LAMP1>/<LAMP2>/<LAMP3>/<LAMP4> 이 계속 점등되거나 깜박이면 대리점에 기기 수리를 요청하십시오.

온도 표시등 <TEMP>

표시등 상태	빨간색으로 점등		빨간색으로 깜박임 (2 번)	빨간색으로 깜박임 (3 번)
상태	웬업 상태	내부 온도가 높습니다 (경고)	내부 온도가 높습니다 (대기 상태)	냉각 팬이 중지되었습니다.
원인	<ul style="list-style-type: none"> 온도가 낮을 때 (0 °C (32 °F)) 전원을 켜셨습니까? 	<ul style="list-style-type: none"> 공기 흡입구 / 배출구가 막혔습니까? 실내 온도가 높습니까? 필터 표시등 <FILTER> 이 켜졌습니까? 		—
해결책	<ul style="list-style-type: none"> 현재 상태에서 약 5 분 (PT-DZ16K2: 최대 20 분) 정도 기다리십시오. 작동 환경 온도가 0 °C (32 °F) ~ 45 °C (113 °F)^{*1} 인 곳에 프로젝터를 설치하십시오. 	<ul style="list-style-type: none"> 공기 흡입구 / 배출구를 막고 있는 물체를 제거하십시오. 작동 환경 온도가 0 °C (32 °F) ~ 45 °C (113 °F)^{*1} 이고 실내 습도가 20 % ~ 80 % (비응축) 인 곳에 프로젝터를 설치하십시오. 해발 2 700 m (8 858') 이상의 고지대에서는 프로젝터를 사용하지 마십시오. 공기 필터 장치를 청소하거나 교체하십시오. (▶ 178 페이지) 		<ul style="list-style-type: none"> <MAIN POWER> 스위치를 <OFF> (▶ 61 페이지) 로 돌리고 제품 구입처에 문의하십시오.

*1 고지대 (해발 1 400 m (4 593') ~ 2 700 m (8 858') 사이) 에서 프로젝터를 사용하는 경우 작동 환경 온도는 0 °C (32 °F) ~ 40 °C (104 °F) 사이여야 합니다. 연기 차단 필터를 사용하는 경우, 작동 환경 온도는 0 °C (32 °F) ~ 35 °C (95 °F) 사이여야 합니다. 그러나 고지대에서는 사용할 수 없습니다. 교체용 램프 장치 (세로설치용) 를 사용하는 경우, 작동 환경 온도는 프로젝터를 해발 1 400 m (4 593') 이하의 고지대에서 사용할 때 0 °C (32 °F) ~ 40 °C (104 °F), 높은 고도 (해발 1 400 m (4 593') ~ 2 700 m (8 858')) 에서 사용할 때 0 °C (32 °F) ~ 35 °C (95 °F) 사이여야 합니다. 연기 차단 필터와 함께 교체용 램프 장치 (세로설치용) 를 사용하는 경우, 작동 환경 온도는 0 °C (32 °F) ~ 30 °C (86 °F) 사이여야 합니다. (PT-DZ21K2, PT-DS20K2, PT-DW17K2 전용)

참고

- 조치를 취한 후에도 온도 표시등 <TEMP> 이 계속 점등되거나 깜박이면 대리점에 기기 수리를 요청하십시오.

필터 표시등 <FILTER>

표시등 상태	빨간색으로 점등			빨간색으로 깜박임
상태	필터가 막혔습니다. 프로젝터 내 / 외부 온도가 비정상적으로 높습니다.			공기 필터 장치가 부착되어 있지 않습니다.
원인	<ul style="list-style-type: none"> 공기 필터 장치가 더럽습니까? 	<ul style="list-style-type: none"> 공기 흡입구 / 배출구가 막혔습니까? 	<ul style="list-style-type: none"> 해발 2 700 m (8 858') 이상의 고지대에서는 프로젝터를 사용하고 있습니까? 	<ul style="list-style-type: none"> 공기 필터 장치가 연결되었습니까?
해결책	<ul style="list-style-type: none"> 공기 필터 장치를 청소하거나 교체하십시오. (▶ 178 페이지) 	<ul style="list-style-type: none"> 공기 흡입구 / 배출구를 막고 있는 물체를 제거하십시오. 	<ul style="list-style-type: none"> 해발 2 700 m (8 858') 이상의 고지대에서는 프로젝터를 사용하지 마십시오. 	<ul style="list-style-type: none"> 공기 필터 장치를 연결하십시오.

참고

- 조치를 취한 후에도 필터 표시등 <FILTER> 이 계속 점등되거나 깜박이면 대리점에 기기 수리를 요청하십시오.
- [램프 선택] 이 [4 등식] 또는 [3 등식] 으로 설정될 때 필터가 막힌 경우, 설정이 강제로 [2 등식] 으로 변경될 수 있습니다. 설정을 재설정하려면 공기 필터 장치를 세척하거나 새 것으로 교체하십시오.

유지 관리 / 교체

유지 관리 / 교체를 수행하기 전에

- 프로젝터를 유지 관리하거나 기기를 교체하기 전에 전원을 꺼야 합니다. (▶ 54, 61 페이지)
- 프로젝터를 끌 때 “프로젝터 끄기” (▶ 61 페이지)의 절차를 따르십시오.

유지 관리

외장 케이스

부드러운 마른 천으로 때와 먼지를 닦아냅니다.

- 먼지가 제거되지 않으면 천을 물에 적신 후 짜서 깨끗이 닦아냅니다. 마른 천으로 프로젝터의 물기를 닦아내십시오.
- 벤젠, 희석제 또는 소독용 알코올, 기타 용해제 또는 가정용 세제를 사용하지 마십시오. 외장 케이스가 손상될 수 있습니다.
- 화학 처리된 걸레를 사용할 때는 포장재에 명시된 지침을 따르십시오.

렌즈 앞면

부드럽고 깨끗한 천으로 렌즈 앞면의 때와 먼지를 닦아냅니다.

- 보풀이 일거나 더럽거나 기름 / 물에 적신 천을 사용하지 마십시오.
- 렌즈는 깨지기 쉬우므로 렌즈를 닦을 때는 과도한 힘을 주지 마십시오.

주의

- 렌즈는 유리로 제작되므로, 닦을 때 충격을 주거나 너무 세게 힘을 주면 표면이 긁힐 수 있습니다. 주의해서 다루십시오.

공기 필터 장치

다음과 같은 경우 공기 필터 장치의 유지 관리를 수행하십시오.

- 공기 필터가 먼지로 막혀 화면에 필터 교체 메시지가 나타나고 필터 표시등 <FILTER> 이 빨간색으로 점등됩니다.

주의

- 공기 필터 장치의 유지 관리를 수행하기 전에 전원을 꺼야 합니다.
- 프로젝터가 안정적인지 확인하고 실수로 떨어뜨려도 안전한 장소에서 유지 관리를 수행하십시오.

공기 필터 장치 분리

공기 필터 커버 고정용 나사

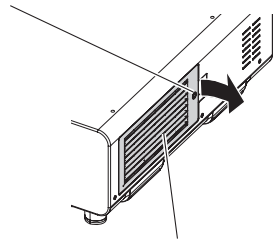


그림 1

프로젝터 본체의 탭

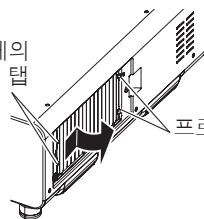


그림 2

공기 필터 장치부 및 프로젝터의 공기 흡입구

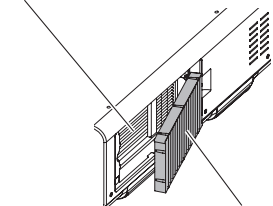


그림 3

1) 공기 필터 커버를 벗깁니다. (그림 1)

- 십자 드라이버로 공기 필터 커버 나사가 자유롭게 돌아갈 때까지 시계 반대 방향으로 돌린 후 공기 필터 커버를 벗깁니다.
- 손을 올려 놓은 상태에서 공기 필터 커버 고정 나사를 푼니다.

2) 공기 필터 장치를 밖으로 당깁니다.

- 프레임의 가운데를 살짝 누른 상태로 프로젝터 본체의 탭에서 전면에 있는 공기 필터 장치 프레임 (렌즈 포함)을 분리해서 화살표 방향으로 잡아 당겨 꺼낸 다음, 탭의 반대 방향에서 프레임을 제거합니다. (그림 2)

- 공기 필터 장치를 당겨서 빼낸 후 공기 필터 장치부 및 프로젝터 본체의 공기 흡입구에서 큰 이물질과 먼지를 제거합니다. (그림 3)

공기 필터 장치 청소

이전에 “공기 필터 장치 분리”에 설명된 절차를 사용하기 전에 공기 필터 장치를 제거합니다.

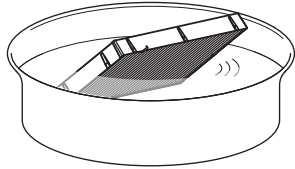


그림 1

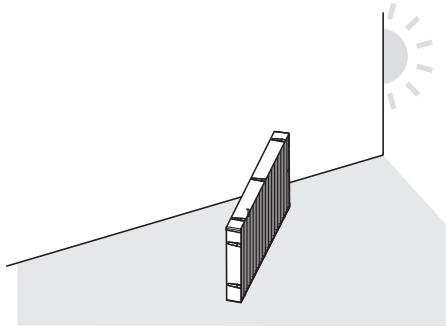


그림 2

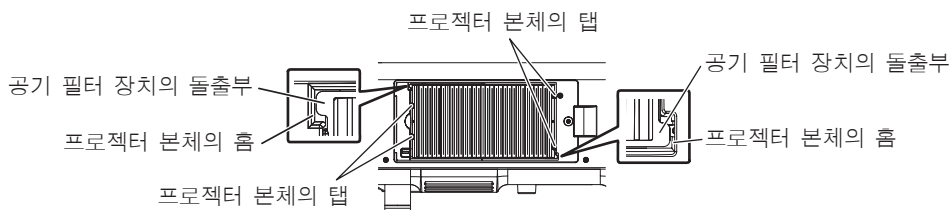
1) 공기 필터 장치를 세척하십시오. (그림 1)

- 공기 필터 장치를 찬물 또는 따뜻한 물에 담근 후 가볍게 행굽니다.
 - 솔과 같은 청소 도구를 사용하지 마십시오.
 - 행굴 때 필터 기기에 강한 압박을 가하지 않고 공기 필터 장치의 프레임을 잡습니다.
- 매번 공기 필터 장치를 두 세 번 새로 담은 물에 행굽니다.
 - 제대로 행구지 않으면 냄새가 날 수 있습니다.

2) 공기 필터 장치를 건조시키십시오. (그림 2)

- 먼지가 거의 없고 직사광선이 노출되지 않는 환기가 잘되는 곳에 공기 필터 장치를 자연 상태로 건조시킵니다.
- 건조기와 같은 건조 장치를 사용하여 건조시키지 마십시오.
- 공기 필터를 건조시킨 후 “공기 필터 장치 연결” (➡ 179 페이지)으로 진행하십시오.

공기 필터 장치 연결



1) 공기 필터 장치를 프로젝터에 장착합니다.

- 공기 필터 장치는 위 / 아래에 차이가 없으나 양면으로 되어 있습니다. 공기 필터 장치의 돌출 위치를 프로젝터 본체의 흡에 맞추십시오.
- 공기 배출구의 공기 필터 장치 프레임을 프로젝터의 공기 필터 장치부 뒷면에 있는 두 개 탭에 걸고, “공기 필터 장치 분리”의 2) 단계를 역순으로 수행하여 부착합니다.
- 프로젝터 본체의 공기 필터 장치부에 있는 탭이 공기 필터 장치 프레임에 걸려 있는지 확인하십시오.

2) 공기 필터 커버를 프로젝터에 씌우고 십자 드라이버를 사용해서 공기 필터 커버 나사를 조입니다.

- “공기 필터 장치 분리” (➡ 178 페이지)의 1) 단계를 역순으로 수행해서 공기 필터 커버를 첨부합니다.

주의

- 공기 필터 장치를 세척한 후 완전히 말려서 프로젝터에 다시 장착하십시오. 젖은 상태로 기기를 장착하면 전기 충격 또는 오작동이 발생합니다.
- 공기 필터 장치를 분해하지 마십시오.
- 먼지나 이물질을 제거할 때 라디에이터 핀을 건드리지 않도록 주의하십시오.

참고

- 프로젝터를 사용하기 전에 공기 필터 장치가 제대로 장착되었는지 확인하십시오. 제대로 부착되지 않으면 프로젝터에 먼지와 이물질이 걸려 고장을 초래합니다.

- 공기 필터 장치를 장착하지 않은 상태로 프로젝터를 사용하면 필터 표시등 <FILTER> 이 빨간색으로 깜박이고 투사된 이미지에 약 30 초 동안 메시지가 나타납니다.
- 공기 필터 장치가 손상되었거나 세척 후에도 먼지가 떨어져 나가지 않으면 새로운 옵션 품목인 교체용 필터 장치 (모델 번호: ET-EMF510) 로 교체하십시오.
- 기기를 2 번 세척한 후 공기 필터 교체가 권장됩니다.
- 세척할 때마다 먼지 방지 속성이 감소할 수 있습니다.

기기 교체

램프 기기

램프 기기는 소모품 구성요소입니다. 교체 주기에 대한 자세한 내용은 “램프 기기 교체 시기” (➔ 181 페이지) 를 참조하십시오.

옵션 교체용 램프 장치 (모델 번호: ET-LAD520 (1 개), ET-LAD520F (4 개)) 및 교체용 램프 장치 (세로설치용) (모델 번호: ET-LAD520P (1 개), ET-LAD520PF (4 개)) 를 구입할 경우에는 대리점에 문의하십시오.

공인 기술자에게 램프 기기 교체를 요청하는 것이 좋습니다. 제품 대리점에 문의하십시오.

경고

램프를 냉각시킨 후 램프 기기를 교체하십시오 (최소 1 시간 대기).
커버 내부의 높은 온도로 인해 화상을 입을 수 있습니다.

교체할 램프 기기 확인

1) 램프 표시등 <LAMP1>/<LAMP2>/<LAMP3>/<LAMP4> 의 상태를 확인합니다.

- 램프 표시등이 빨간색으로 점등된 램프 기기는 교체가 필요합니다.

램프 기기 교체에 관한 참고

- 램프 기기를 교체할 때 십자 드라이버가 필요합니다.
- 발광 램프는 유리로 만들어져 있으므로, 떨어지거나 단단한 물체에 부딪히면 깨질 수 있습니다. 주의해서 다루십시오.
- 램프 기기를 분해하거나 개조하지 마십시오.
- 램프 기기를 교체할 때 표면이 뾰족하고 모양이 돌출되어 있으므로 핸들로 램프 기기를 잡으십시오.
- 램프가 파열될 수 있습니다. 램프의 유리 조각이 흩어지지 않도록 주의해서 램프 기기를 교체하십시오. 프로젝터를 천장에 부착한 상태에서는 램프 기기 바로 아래에서 작업하거나 얼굴을 램프 기기에 가까이 한 상태로 작업하지 마십시오.
- 램프는 수은을 포함합니다. 사용한 램프 기기를 폐기하려면 지방 정부 당국이나 대리점에 정확한 폐기 방법에 대해 문의하십시오.

주의

- Panasonic 은 Panasonic 에서 제조하지 않은 램프 기기의 사용으로 인한 제품의 손상 또는 고장에 대해 책임을 지지 않습니다. 지정된 램프 기기만 사용하십시오.
- 세로 설정의 경우, 교체용 램프 장치 (세로설치용) 를 사용하도록 하십시오.
- 교체용 램프 장치 (세로설치용) 및 일반 램프 기기를 함께 사용하지 마십시오.
- 프로젝터를 세로 설정으로 설치하는 경우에만 교체용 램프 장치 (세로설치용) 를 사용하십시오.

참고


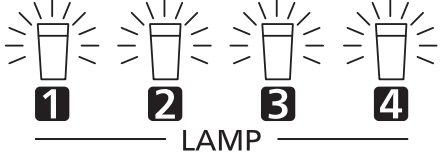
- 부속품과 옵션 부속품의 모델 번호는 사전 통지 없이 변경될 수 있습니다.

램프 기기 교체 시기

램프 기기는 소모품입니다. 램프의 밝기는 시간이 지나면서 점차적으로 줄어들기 때문에 램프 기기를 정기적으로 교체해야 합니다. 교체 전까지 예상 사용 시간은 3 000 시간이나, 개별 램프 특성, 사용 조건, 설치 환경 등에 따라 3 000 시간 전에 램프가 꺼질 수 있습니다. 따라서 교체용 램프 장치를 준비해 둘 것을 적극 권장합니다.

3 000 시간이 경과한 후에도 램프 기기를 계속해서 사용하면 프로젝터 고장의 원인이 되므로 약 10 분 후에 램프가 자동으로 꺼집니다.

네 개의 램프 모두의 사용 시간이 3 000 시간을 초과하면 약 10 분 후에 프로젝터가 대기 모드로 들어갑니다.

화면상 표시		램프 표시등
		
2 800 시간 이상	30 초 동안 메시지가 표시됩니다. 30 초 이내에 제어 패널이나 리모컨의 아무 버튼을 누르면 메시지가 지워집니다.	대기 모드 중에도 표시등이 빨간색으로 점등됩니다. (해당하는 램프가 점등한 경우만 해당.)
3 000 시간 이상	아무 버튼을 누를 때까지 메시지는 그대로 표시되어 있습니다.	

참고

- 램프 교체 시기를 예측하려면 [상태] (▶ 134 페이지) 의 [램프 1] ~ [램프 4] 에 표시되는 램프 사용 시간을 확인하십시오.
- 3 000 시간의 사용 시간은 대략적인 추정치로 확실히 보장되지 않습니다.
- 교체용 램프 장치 (세로설치용) 의 예상 사용 시간은 1 000 시간입니다. 램프 교체를 위한 화면 메시지는 800 시간 후에 나타납니다.

램프 기기 교체 방법

주의

- 프로젝터를 천장에 설치할 때 얼굴이 램프 기기 가까이에 있을 때는 작업을 수행하지 마십시오.
- 램프 기기 교체 시 지정된 것 이외의 나사를 제거하거나 풀지 마십시오.
- 네 램프 모두에 대해 동일한 유형의 램프 기기를 사용하십시오.

참고

- 새 램프 기기를 교체하면 프로젝터가 자동으로 램프 기기의 사용 시간을 초기화합니다.
- 램프 케이스를 분리하거나 설치할 때 걸림이 느껴질 수 있으나, 이는 낙하 방지 스톱퍼 때문이므로 문제가 아닙니다.

램프 기기 분리

경고

프로젝터가 수직 방향으로 똑바로 세워 설치된 상태에서 램프 기기를 교체할 때는 램프 기기 커버 고정 나사를 풀 상태에서 손으로 램프 기기 커버를 지지하도록 하십시오.

램프 기기 커버가 무게에 의해 열려 떨어지면 심각한 부상이나 사망을 초래할 수 있습니다.

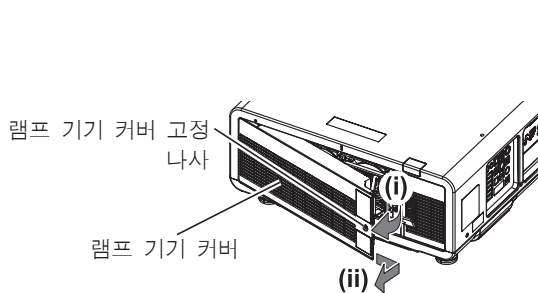
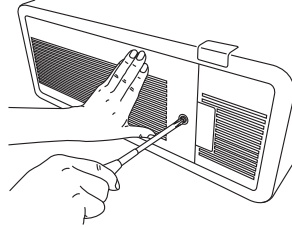


그림 1

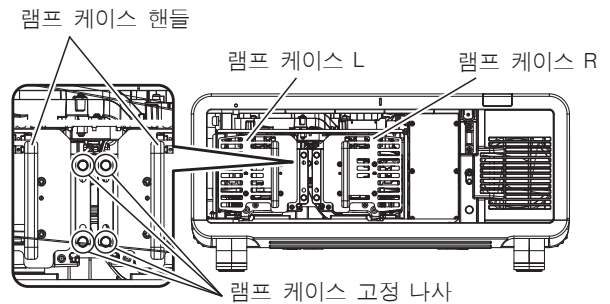


그림 2

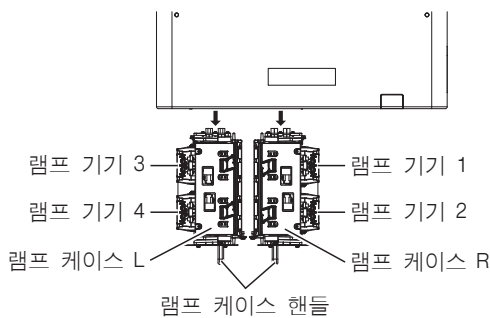


그림 3

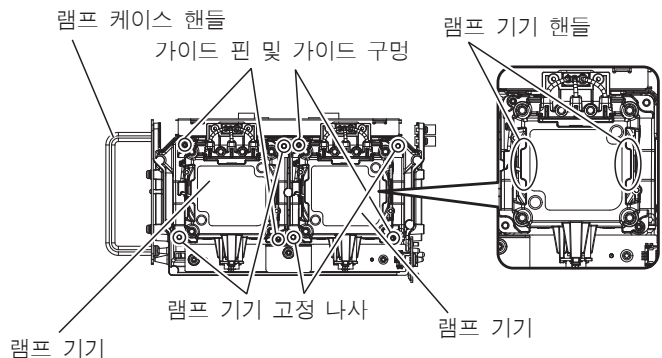


그림 4

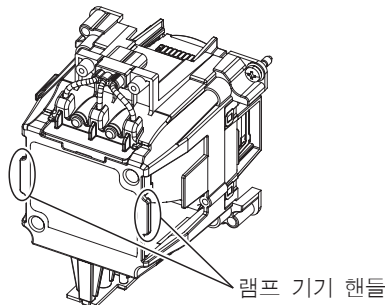


그림 5

1) <MAIN POWER> 스위치를 <OFF> 로 설정하고 전원 콘센트에서 전원 플러그를 뽑습니다.

- 최소 1 시간 이상 기다렸다가 램프 기기가 식었는지 확인하십시오.

2) 램프 기기 커버를 벗깁니다. (그림 1)

- 십자 드라이버로 램프 기기 커버 고정 나사 (1 개) 를 자유롭게 돌아갈 때까지 시계 반대 방향으로 돌린 후 화살표 방향으로 천천히 램프 기기 커버를 엽니다.
 - 램프 기기 커버를 빠르게 열면 커버가 손상될 수 있습니다.

- 프로젝터를 수직 방향으로 똑바로 세워 설치했을 때 램프 기기 커버 고정 나사를 풀면 무게로 인해 램프 기기 커버가 열려서 떨어질 수 있습니다. 램프 기기 커버 고정 나사를 풀 때에는 손으로 램프 기기 커버를 지지해 주십시오.

- ii) 램프 기기 커버를 단단히 잡고 화살표 방향으로 밀어서 뒤쪽으로 잡아 당겨 빼냅니다.
 - 램프 기기 커버에는 팬과 그 밖의 구성품이 연결되어 있으므로 분리한 램프 기기 커버를 주의해서 취급하십시오.

3) 램프 케이스를 당깁니다.

- i) 십자 드라이버를 사용하여 교체할 램프 기기가 설치된 측면에 있는 램프 케이스 고정 나사 (각 2 개) 가 자유롭게 돌아갈 때까지 시계 반대 방향으로 돌립니다. (그림 2)
 - 램프 케이스 고정 나사를 제외한 검정색 나사를 제거하지 마십시오.
 - 프로젝터를 수직 방향으로 똑바로 세워 설치했을 때 램프 케이스 고정 나사를 풀면 무게로 인해 램프 케이스가 떨어질 수 있습니다. 램프 케이스 고정 나사를 푼 상태에서는 램프 케이스 핸들을 잡아 각별한 주의를 기울이십시오.
- ii) 교체할 램프 기기가 설치된 측면에 있는 램프 케이스의 핸들을 잡아 램프 케이스를 뒤쪽으로 잡아 당깁니다. (그림 3)
 - 램프 케이스를 당길 때 프로젝터가 안정적인지 확인하고, 실수로 떨어뜨릴 경우라도 안전한 장소에서 교체를 수행하십시오.

4) 램프 기기를 분리합니다. (그림 4, 그림 5)

- i) 십자 드라이버로 램프 커버 고정 나사 (각 2 개) 를 자유롭게 돌아갈 때까지 시계 반대 방향으로 돌린 후 램프 케이스에서 램프 기기를 분리합니다.
 - 램프 기기의 핸들을 잡아 일직선으로 당겨 빼냅니다.
 - 램프 기기 고정 나사를 제외한 나사를 제거하지 마십시오.

램프 기기 설치

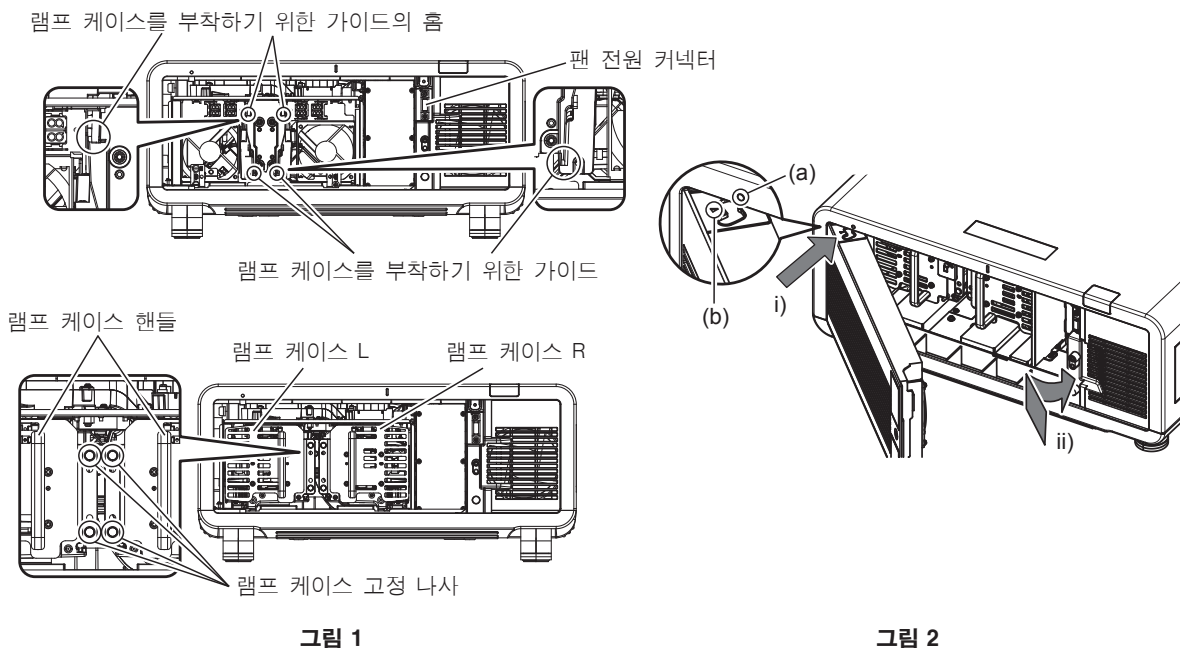


그림 1

그림 2

1) 램프 기기를 설치합니다.

- 새로운 램프 기기를 램프 케이스에 천천히 집어 넣습니다. 가이드 핀이 램프 기기의 가이드 구멍에 끼워지도록 램프 기기를 설치합니다.
- 램프 기기를 설치하는 데 문제가 있을 경우, 먼저 분리했다가 다시 천천히 밀어 넣으십시오. 너무 빨리 또는 억지로 밀어 넣으면 커넥터가 깨질 수 있습니다.

2) 십자 드라이버를 사용하여 램프 기기 고정 나사 (각각 2 개) 를 꼭 조입니다.

- 램프 기기를 확실히 부착하십시오.

3) 램프 케이스를 설치합니다. (그림 1)

- 가이드의 홈을 따라 프로젝터에 램프 케이스에 천천히 넣어 램프 케이스를 설치한 다음, 램프 케이스 고정 나사 (2 개) 를 단단히 조입니다.
- 프로젝터를 수직 방향으로 똑바로 세워 설치했을 때, 고정할 때 무게로 인해 램프 케이스가 떨어질 수 있습니다. 램프 케이스 고정 나사를 조일 때는 램프 케이스 핸들을 잡아 각별한 주의를 기울이십시오.
- 램프 케이스를 설치하는 데 문제가 있을 경우, 먼저 분리했다가 다시 천천히 밀어 넣으십시오. 너무 빨리 또는 억지로 밀어 넣으면 커넥터가 깨질 수 있습니다.
- 램프 케이스를 확실히 부착하십시오.

4) 램프 기기 커버를 장착합니다. (그림 2)

- i) 표시 (a) 를 표시 (b) 를 일렬로 맞추고 (○ 및 △) 화살표에 표시된 대로 램프 기기 커버를 부착합니다.
- ii) 화살표로 표시된 대로 램프 기기 커버를 밀어서 프로젝터에 끼웁니다.
 - 램프 기기 커버의 커넥터가 팬 전원 커넥터에 확실히 삽입되도록 램프 기기 커버를 부착합니다.
- iii) 십자 드라이버를 사용하여 램프 기기 커버 고정 나사 (1 개) 를 꼭 조입니다.
 - 램프 기기 커버를 확실히 부착하십시오.

공기 필터 장치

장치를 유지 관리한 후에도 먼지가 떨어지지 않으면 기기를 교체할 때가 된 것입니다.

교체용 필터 장치 (모델 번호 : ET-EMF510) 는 옵션 부속품입니다. 제품을 구입하려면 제품 대리점에 문의하십시오.

공기 필터 장치 교환**주의**

- 공기 필터 장치를 교체하기 전에 전원을 꺼야 합니다.
- 기기를 설치할 때 프로젝터가 안정적인지 확인하고, 실수로 떨어뜨릴 경우라도 안전한 장소에서 교체를 수행하십시오.

1) 공기 필터 장치를 분리합니다.

- “공기 필터 장치 분리” (➡ 178 페이지) 를 참조하십시오.

2) 옵션 품목인 교체용 필터 장치 (모델 번호 : ET-EMF510) 를 프로젝터에 부착합니다.

- 공기 필터 장치는 위 / 아래에 차이가 없으나 양면으로 되어 있습니다. 공기 필터 장치의 돌출 위치를 프로젝터 본체의 홈에 맞추십시오.
- “공기 필터 장치 연결” (➡ 179 페이지) 를 참조하십시오.

주의

- 프로젝터를 켤 때 공기 필터 장치가 제대로 연결되었는지 확인하십시오. 제대로 부착되지 않으면 프로젝터에 먼지와 이물질이 걸려 고장을 초래합니다.
- 공기 필터 장치를 장착하지 않은 상태로 프로젝터를 사용하면 필터 표시등 <FILTER> 이 빨간색으로 깜박이고 투사된 이미지에 약 30 초 동안 메시지가 나타납니다.

참고

- 공기 필터 장치의 교체 주기는 사용 환경에 따라 크게 달라집니다.

문제 해결

다음 사항을 검토하십시오. 자세한 내용은 해당 페이지를 참조하십시오.

문제	점검 사항	페이지
전원이 켜지지 않습니다.	● 전원 플러그가 콘센트에 확실하게 끼워졌습니까?	—
	● <MAIN POWER> 스위치가 <OFF> 로 설정되었습니까?	61
	● 벽면 콘센트에서 전기가 공급되고 있습니까?	—
	● 회로 차단기가 끊겼습니까?	—
	● 램프 표시등 <LAMP1>/<LAMP2>/<LAMP3>/<LAMP4> 또는 온도 표시등 <TEMP> 이 점등되거나 깜박입니까?	176
	● 램프 기기 및 램프 기기 커버가 제대로 부착되었습니까?	181
	● 전원 공급 전원이 올바릅니까 (AC 200 V - 240 V)?	212
이미지가 나타나지 않습니다.	● 외부 장치에 대한 연결이 올바르게 수행되었습니까?	48
	● 입력 선택 설정이 올바릅니까?	68
	● [밝기] 조정 설정이 최소값입니까?	81
	● 프로젝터에 연결된 외부 장치가 적절하게 작동합니까?	—
	● 셔터 기능이 사용 중입니까?	69
	● 전원 표시등 <ON (G)/STANDBY (R)> 이 빨간색으로 깜박이면 제품 대리점에 문의하십시오.	—
	● 렌즈 커버가 여전히 렌즈에 부착되어 있습니까?	55
이미지가 흐립니다.	● 렌즈 초점이 올바르게 설정되었습니까?	62
	● 투사 거리가 적절합니까?	30
	● 렌즈에 먼지가 있습니까?	17
	● 프로젝터가 화면과 수직으로 설치되었습니까?	—
색상이 연하거나 회색빛이 듭니다.	● [컬러] 및 [틸트] 가 올바르게 조정되었습니까?	81
	● 프로젝터에 연결된 외부 장치가 올바르게 조정되었습니까?	48
	● RGB 케이블이 손상되었습니까?	—
리모컨이 응답하지 않습니다.	● 배터리가 소진되었습니까?	—
	● 배터리의 극성이 올바르게 설정되었습니까?	26
	● 리모컨과 프로젝터의 리모컨 신호 수신기 사이에 장애물이 있습니까?	21
	● 리모컨이 유효 작동 범위를 벗어나서 사용되고 있습니까?	22
	● 형광등과 같은 다른 형태의 조명이 투사에 영향을 줍니까?	22
	● [제어 장치 설정] 에서 [리모컨] 설정이 [무효] 로 설정되었습니까?	148
	● <REMOTE 2 IN> 단자가 접촉 제어에 사용됩니까?	203
	● ID 번호 설정 조작이 올바릅니까?	72
메뉴 화면이 나타나지 않습니다.	● 화면상 표시 기능이 꺼졌습니까 (숨겨짐) ?	116
제어 패널의 버튼이 작동하지 않습니다.	● [제어 장치 설정] 에서 [제어 패널] 설정이 [무효] 로 설정되었습니까?	148
	● <REMOTE 2 IN> 단자가 접촉 제어에 사용됩니까?	203
이미지가 올바르게 표시되지 않습니다.	● [시스템선택] 선택 항목이 올바르게 설정되었습니까?	86
	● [RGB1 INPUT 셋팅] 설정을 올바르게 했습니까?	110
	● 비디오 테이프 또는 기타 이미지 소스에 문제가 있습니까?	—
	● 신호가 프로젝터 입력과 호환되지 않습니까?	206
컴퓨터에서 보내는 이미지가 나타나지 않습니다.	● 케이블이 너무 길니까? (D-Sub 케이블의 경우, 케이블 길이는 10 m (32'10") 이하이어야 합니다.)	—
	● 랩탑 컴퓨터의 외부 비디오 출력이 올바르게 설정되었습니까? (예 : “Fn” + “F3” 또는 “Fn” + “F10” 키를 동시에 눌러 외부 출력 설정이 전환될 수 있습니다. 컴퓨터 유형에 따라 방법은 달라지므로, 해당 컴퓨터와 함께 제공된 사용 설명서를 참조하십시오.)	—
컴퓨터의 DVI-D 에서 출력되는 이미지가 나타나지 않습니다.	● [DVI-D IN] 에서 [EDID 선택] 설정이 [EDID3] 또는 [EDID2:PC] 로 설정되었습니까?	111
	● 컴퓨터의 그래픽 가속기 드라이버를 최신 버전으로 업데이트해야 할 수 있습니다.	—
	● [DVI-D IN] 에서 [EDID 선택] 설정을 한 후 컴퓨터를 재기동하면 상태가 개선될 수 있습니다.	111

5 장 유지 관리 – 문제 해결

문제	점검 사항	페이지
HDMI 호환 장치에서 전송되는 비디오가 나타나지 않거나 뒤죽박죽으로 나타납니다.	● HDMI 케이블이 확실히 연결되어 있습니까?	48
	● 프로젝터와 외부 장치의 전원을 껐다가 켜십시오.	—
	● 신호가 프로젝터 입력과 호환되지 않습니까?	206
렌즈 이동은 조정할 수 없습니다.	● [렌즈 측정] 을 수행합니다.	137
	● 고정 초점 렌즈 (모델 번호 : ET-D75LE50) 가 부착되어 있습니까?	—
Art-Net 으로 프로젝터를 제어할 수 없습니다.	● 트위스트페어케이블 송신기와 외부 장치 , 그리고 트위스트페어케이블 송신기와 프로젝터가 올바르게 연결되었습니까?	—
	● [Art-Net 설정] 이 [꺼짐] 이외의 항목으로 설정되었습니까?	154
	● [NET], [SUB NET], [UNIVERSE] 및 [시작 주소] 설정이 올바릅니까?	154
DIGITAL LINK 입력 이미지가 표시되지 않습니다.	● 트위스트페어케이블 송신기와 프로젝터 또는 외부 장치가 올바르게 연결되었습니까?	—
	● [DIGITAL LINK 모드] 이 [자동] 또는 [DIGITAL LINK] 로 설정되었습니까? [ETHERNET] 으로 설정되었습니까?	151
	● 트위스트페어케이블 송신기와 호환되지 않는 신호가 입력 중입니까?	—
3D 기능이 작동하지 않습니다.	● [3D] 의 [3D 방식전환] 설정이 올바릅니까?	101
	● 3D 안경 설정을 확인하십시오.	—
	● 프로젝터에서 지원하는 신호가 입력되고 있습니까?	209
좌우 이미지가 반전됩니다 (제대로 표시되지 않음) .	● 동기화되었습니까? 3D 안경 설정을 확인하십시오.	—
	● [3D] 의 [좌우반전] 설정을 변경합니다.	101
3D 안경의 이미지가 깜박입니다.	● 수신 범위 내에 있습니까?	—
3D 안경이 작동하지 않습니다.	● 3D 안경용 배터리가 소모되었습니까? 충전 3D 안경용 배터리를 교체하십시오. 같은 유형의 배터리로 교체하십시오.	—
	● [3D] 설정이 올바릅니까?	100

주의

- 앞서 설명한 사항을 점검한 후에도 문제가 계속 발생하면 제품 대리점에 문의하십시오.

자가 진단 표시

프로젝터 측면에 자가 진단 표시가 있습니다. 자가 진단 표시는 입력 공급 전압값, 또는 오류 또는 경고가 발생할 경우 세부 정보를 자동으로 표시합니다. (▶ 24 페이지)

다음 목록은 오류 또는 경고가 발생할 경우 영숫자 기호와 그 자세한 내용을 나타냅니다. 입력 공급 전압의 값은 숫자값으로만 표시됩니다.

오류 / 경고 표시	세부 내용	측정
U04	공기 필터 막힘	● 공기 필터 장치를 청소하십시오.
U11	흡입구 온도 경고	● 작동 환경 온도가 너무 높습니다. 적절한 작동 환경 온도 *1에서 프로젝터를 사용하십시오.
U12	광학 모듈 온도 경고	
U13	배출 공기 온도 경고	● 작동 환경 온도가 너무 높거나 공기 배출구가 차단되었을 수 있습니다. 적절한 작동 환경 온도 *1에서 프로젝터를 사용하십시오. 또는 공기 배출구를 막고 있는 물체가 있으면 제거하십시오.
U14	온도 낮음 경고	● 작동 환경 온도가 너무 낮습니다. 적절한 작동 환경 온도 *1에서 프로젝터를 사용하십시오.
U21	흡입구 온도 오류	● 작동 환경 온도가 너무 높습니다. 적절한 작동 환경 온도 *1에서 프로젝터를 사용하십시오.
U22	광학 모듈 온도 오류	
U23	배출 공기 온도 오류	● 작동 환경 온도가 너무 높거나 공기 배출구가 차단되었을 수 있습니다. 적절한 작동 환경 온도 *1에서 프로젝터를 사용하십시오. 또는 공기 배출구를 막고 있는 물체가 있으면 제거하십시오.
U24	온도 낮음 오류	● 작동 환경 온도가 너무 낮습니다. 적절한 작동 환경 온도 *1에서 프로젝터를 사용하십시오.
U30	설치 각도 오류	● 프로젝터를 수평면에서 ± 15° 가 넘는 각도로 기울여서 사용하지 마십시오.
U31	세로방향 설치 각도 오류	● 연결 단자가 아래로 되도록 프로젝터를 설치합니다.
U32	사용 램프 기기 오류	● 세로방향으로 설치하려면 교체용 램프 장치 (세로설치용)를 사용하십시오.
U33	사용 램프 기기 미스업 오류	● 다른 종류의 램프 기기가 부착되었습니다. 램프 기기에 표시되는 모델 번호를 확인해서 같은 모델 번호의 램프 기기를 사용하십시오.
U35 ²	비호환 램프 경고	● 수직 모드용 램프 기기가 설치되었습니다. 램프 기기를 프로젝터와 호환되는 기기로 교체하십시오.
U41	램프 1 사용 시간 경고	● 램프 교체 시간에 도달합니다. 램프 기기를 교체하십시오.
U42	램프 2 사용 시간 경고	
U43	램프 3 사용 시간 경고	
U44	램프 4 사용 시간 경고	
U51	램프 1 오류	● 램프 점등이 실패했습니다. 램프가 식은 후 전원을 다시 켜십시오. 그래도 램프가 점등되지 않으면 제품 대리점에 문의하십시오.
U52	램프 2 오류	
U53	램프 3 오류	
U54	램프 4 오류	
U61	램프 1 사용 시간이 3 000 시간 *3을 초과함	● 램프 교체 시간에 도달했습니다. 램프 기기를 교체하십시오.
U62	램프 2 사용 시간이 3 000 시간 *3을 초과함	
U63	램프 3 사용 시간이 3 000 시간 *3을 초과함	
U64	램프 4 사용 시간이 3 000 시간 *3을 초과함	
U71	램프 1 이 설치되지 않음	● 램프 기기를 설치합니다.
U72	램프 2 가 설치되지 않음	
U73	램프 3 이 설치되지 않음	
U74	램프 4 가 설치되지 않음	
U76	공기 필터 장치가 설치되지 않음	● 공기 필터 장치를 연결하십시오.
U78	막힘 센서 오류	● 공기 필터 장치를 청소하거나 교체하십시오. (▶ 178 페이지)
U81	저 AC 전압 경고 (170 V 미만)	● 입력 공급 전압이 낮습니다. 프로젝터의 전원 소모량을 충분히 견딜 수 있는 전기 배선을 사용하십시오.

5 장 유지 관리 – 자가 진단 표시

오류 / 경고 표시	세부 내용	측정
UA1	FPGA 온도 경고	<ul style="list-style-type: none"> 작동 환경 온도가 너무 높습니다. 적절한 작동 환경 온도 *1에서 프로젝터를 사용하십시오.
UA4	전원 공급기 온도 오류	
UA5	FPGA 온도 오류	
H01	내부 클럭의 배터리 교체	<ul style="list-style-type: none"> 배터리를 교체해야 합니다. 제품 대리점에 문의하십시오.
H11	흡입구 온도 센서가 존재하지 않음	<ul style="list-style-type: none"> 주 전원을 껐다 켜 후 표시가 삭제되지 않으면 제품 대리점에 문의하십시오.
H12	광학 모듈 온도 센서가 존재하지 않음	
H13	배출 공기 온도 센서가 존재하지 않음	
H18	막힘 센서가 존재하지 않음	
F00	액상 냉각 펌프 R 경고	<ul style="list-style-type: none"> 주 전원을 껐다 켜 후 표시가 삭제되지 않으면 제품 대리점에 문의하십시오.
F01	액상 냉각 펌프 G 경고	
F02	액상 냉각 펌프 B 경고	
F11	셔터 오류	
F12	다이내믹 IRIS 오류	
F13	공기 필터 장치 오류	
F15	휘도 센서 오류	
F16	각도 센서 오류	
F41	램프 1 메모리 오류	<ul style="list-style-type: none"> 램프 기기가 파손되었습니다. 제품 대리점에 문의하십시오.
F42	램프 2 메모리 오류	
F43	램프 3 메모리 오류	
F44	램프 4 메모리 오류	
F50	배기 팬 1 경고	<ul style="list-style-type: none"> 주 전원을 껐다 켜 후 표시가 삭제되지 않으면 제품 대리점에 문의하십시오.
F51	배기 팬 2 경고	
F52	배기 팬 3 경고	
F53	배기 팬 4 경고	
F54	흡기 팬 1 경고	
F55	흡기 팬 2 경고	
F56	램프 1 팬 경고	
F57	램프 2 팬 경고	
F58	램프 3 팬 경고	
F59	램프 4 팬 경고	
F61	램프 1 전원 공급 통신 오류	
F62	램프 2 전원 공급 통신 오류	
F63	램프 3 전원 공급 통신 오류	
F64	램프 4 전원 공급 통신 오류	
F70	램프 1 전원 공급 팬 경고	
F71	램프 2 전원 공급 팬 경고	
F72	전원 공급 팬 경고	
F73	단일 팬 경고	
F74	램프 1/2 릴레이 팬 경고	
F75	램프 3/4 릴레이 팬 경고	
F76	컬러 프리즘 팬 1 경고	
F77	컬러 프리즘 팬 2 경고	
F78	컬러 프리즘 팬 3 경고	
F79	컬러 프리즘 팬 4 경고	

5 장 유지 관리 – 자가 진단 표시

오류 / 경고 표시	세부 내용	측정
F91	FPGA1/2 구성 오류	<ul style="list-style-type: none"> 주 전원을 껐다 켜 후 표시가 삭제되지 않으면 제품 대리점에 문의하십시오.
F92	FPGA3 구성 오류	
F96	렌즈 마운터 오류	
FE0	컬러 프리즘 팬 4 오류	
FE1	배기 팬 1 오류	
FE2	배기 팬 2 오류	
FE3	배기 팬 3 오류	
FE4	배기 팬 4 오류	
FE5	흡기 팬 1 오류	
FE6	흡기 팬 2 오류	
FE7	램프 1 팬 오류	
FE8	램프 2 팬 오류	
FE9	램프 3 팬 오류	
FF0	램프 4 팬 오류	
FF1	램프 1/2 전원 공급 팬 오류	
FF2	램프 3/4 전원 공급 팬 오류	
FF3	전원 공급 팬 오류	
FF4	단일 팬 오류	
FF5	램프 1/2 릴레이 팬 오류	
FF6	램프 3/4 릴레이 팬 오류	
FF7	컬러 프리즘 팬 1 오류	
FF8	컬러 프리즘 팬 2 오류	
FF9	컬러 프리즘 팬 3 오류	
FJ0	액상 냉각 펌프 R 오류	
FJ1	액상 냉각 펌프 G 오류	
FJ2	액상 냉각 펌프 B 오류	

*1 프로젝터의 작동 환경 온도는 “작동 환경 온도” (➡ 213 페이지) 를 참조하십시오 .

*2 PT-DZ16K2 전용

*3 옵션 교체용 램프 장치 (세로설치용) 사용 시 800 시간 (모델 번호 : ET-LAD520P (1 개), ET-LAD520PF (4 개)).

참고

- 자가 진단 표시와 고장의 세부 정보가 다를 수 있습니다 .
- 표에서 설명하지 않은 오류 및 경고에 대해서는 대리점에 문의해 주십시오 .

6 장 부록

이 장에서는 프로젝터의 사양과 A/S 서비스에 대해 설명합니다.

기술 정보

PJLink 프로토콜

이 프로젝터의 네트워크 기능은 PJLink 클래스 1 을 지원하며 PJLink 프로토콜을 사용하여 컴퓨터에서 프로젝터 설정 및 프로젝터 상태 질의 작업을 수행할 수 있습니다 .

제어 명령어

다음 표는 프로젝터를 제어하기 위해 사용할 수 있는 PJLink 프로토콜 명령을 나열합니다 .

- 표의 x 자는 불특정 문자를 나타냅니다 .

명령어	제어 세부 사항	변수 / 응답 문자열	참조		
POWR	전원 공급기 제어	0	스텐바이		
		1	전원 켜기		
POWR?	전원 공급기 상태 질의	0	스텐바이		
		1	전원 켜기		
		2	프로젝터를 끄기위한 준비		
		3	웬업		
INPT	입력 선택	11	RGB1		
		12	RGB2		
INPT?	입력 선택 질의	31	DVI-D		
		32	HDMI		
		33	DIGITAL LINK		
		34	SDI1 (PT-DZ21K2, PT-DS20K2, PT-DZ16K2 전용)		
		35	SDI2 (PT-DZ21K2, PT-DS20K2 전용)		
AVMT	셔터 제어	30	셔터 기능 비활성화됨 (셔터 : 열림)		
AVMT?	셔터 상태 질의	31	셔터 기능 활성화됨 (셔터 : 닫힘)		
ERST?	오류 상태 질의	xxxxxx	첫 번째 바이트	팬 오류를 나타내고 0-2 를 보여줍니다 .	<ul style="list-style-type: none"> • 0 = 오류가 발견되지 않음 • 1 = 경고 • 2 = 오류
			두 번째 바이트	램프 오류를 나타내고 0-2 를 보여줍니다 .	
			세 번째 바이트	온도 오류를 나타내고 0-2 를 보여줍니다 .	
			네 번째 바이트	커버 열림 오류를 나타내고 0 - 2 를 보여줍니다 .	
			다섯 번째 바이트	필터 오류를 나타내고 0-2 를 보여줍니다 .	
			여섯 번째 바이트	기타 오류를 나타내고 0-2 를 보여줍니다 .	
LAMP?	램프 상태 질의	xxxxxxxxxxxxxxxxxxxxxxxxxxxx	첫 번째 숫자 (1-5 자리수) : 램프 1 사용 시간 두 번째 숫자 : 0 = 램프 1 꺼짐 , 1 = 램프 1 켜짐 세 번째 숫자 (1-5 자리수) : 램프 2 사용 시간 네 번째 숫자 : 0 = 램프 2 꺼짐 , 1 = 램프 2 켜짐 다섯 번째 숫자 (1-5 자리수) : 램프 3 사용 시간 여섯 번째 숫자 : 0 = 램프 3 꺼짐 , 1 = 램프 3 켜짐 일곱 번째 숫자 (1-5 자리수) : 램프 4 사용 시간 여덟 번째 숫자 : 0 = 램프 4 꺼짐 , 1 = 램프 4 켜짐		
INST?	입력 선택 리스트 질의	11 12 31 32 33 34 35	PT-DZ21K2, PT-DS20K2 전용		
		11 12 31 32 33	PT-DW17K2 전용		
		11 12 31 32 33 34	PT-DZ16K2 전용		
NAME?	프로젝터 이름 질의	xxxxx	[네트워크 설정] 의 [프로젝터명] 에서 설정한 이름을 보여줍니다 .		
INF1?	제조업체 이름 질의	Panasonic	제조업체 이름을 보여줍니다 .		
INF2?	모델 이름 질의	DZ21K2 DS20K2 DW17K2 DZ16K2	모델 이름을 보여줍니다 .		
INF0?	기타 정보 질의	xxxxx	버전 번호와 같은 정보를 보여줍니다 .		
CLSS?	클래스 정보 질의	1	PJLink 에 대한 등급을 보여줍니다 .		

PJLink 보안 인증

PJLink 에 사용된 암호는 웹 제어를 위해 설정된 암호와 같습니다 .

보안 인증 없이 프로젝터를 사용할 때 웹 제어에 대한 암호를 설정하지 마십시오 .

- PJLink 관련 사양은 “Japan Business Machine and Information System Industries Association” 웹사이트를 방문해 주십시오 .

URL <http://pjlink.jbmia.or.jp/english/>

Art-Net 기능 사용

프로젝터의 네트워크 기능은 Art-Net 기능을 지원하므로 DMX 컨트롤러와 Art-Net 프로토콜을 사용하는 응용 프로그램 소프트웨어를 통해 프로젝터 설정을 제어할 수 있습니다 .

채널 정의

다음 표에는 Art-Net 기능으로 프로젝터를 제어하는 데 사용되는 채널 정의 목록이 나와 있습니다 .

채널 설정은 [네트워크] 메뉴 → [Art-Net CH 설정] (▶ 154 페이지) 을 사용해서 전환할 수 있습니다 .

각 채널에 할당된 제어 세부 사항은 다음 표에 나열되어 있습니다 .

- [사용자]에 대한 채널 할당은 공장 출하 시의 초기 설정입니다 . 할당은 변경할 수 있습니다 .

채널	제어 세부 사항		
	[2]	[사용자]	[1]
채널 1	광원 출력	광원 출력	셔터
채널 2	입력 선택	입력 선택	입력 선택
채널 3	렌즈 위치	렌즈 위치	렌즈 기능 선택
채널 4	렌즈 수평 이동	렌즈 수평 이동	렌즈 제어
채널 5	렌즈 수직 이동	렌즈 수직 이동	전원
채널 6	렌즈 초점조정	렌즈 초점조정	광원 출력
채널 7	렌즈 확대	렌즈 확대	가능 / 입력
채널 8	전원	전원	페이드인
채널 9	기하학 보정	기하학 보정	페이드아웃
채널 10	커스텀 마스크킹 *1	커스텀 마스크킹 *1	커스텀 마스크킹 *1
채널 11	가능 / 입력	가능 / 입력	기하학 보정
채널 12	없음	없음	없음

*1 PT-DZ21K2 및 PT-DS20K2 의 경우 . “없음” 은 PT-DW17K2 및 PT-DZ16K2 용 .

■ 제어 세부 사항

제어 세부 사항	성능	변수	기본값	참조
광원 출력	100 %	0	0	100 % ~ 0 % 범위의 256 개 단계 중에서 설정할 수 있습니다 .
		
	0 %	255		
입력 선택 ([1] 를 선택한 경우)	작업 없음	0-7	0	—
	RGB1	8-15		
	RGB2	16-23		
	작업 없음	24-31		
	DVI-D	32-39		
	HDMI	40-47		
	SDI1 (PT-DZ21K2, PT-DS20K2, PT-DZ16K2 전용)	48-55		
	SDI2 (PT-DZ21K2, PT-DS20K2 전용)	56-63		
	작업 없음	64-127		
	P IN P 실행 , 사용자 1	128-135		
	P IN P 실행 , 사용자 2	136-143		
P IN P 실행 , 사용자 3	144-151			
작업 없음	152-255			

6 장 부록 – 기술 정보

제어 세부 사항	성능	변수	기본값	참조	
입력 선택 ([2] 또는 [사용자] 를 선택한 경우)	작업 없음	0-7	0	—	
	RGB1	8-15			
	RGB2	16-23			
	DVI-D	24-31			
	HDMI	32-39			
	DIGITAL LINK	40-47			
	SDI1 (PT-DZ21K2, PT-DS20K2, PT-DZ16K2 전용)	48-55			
	SDI2 (PT-DZ21K2, PT-DS20K2 전용)	56-63			
	작업 없음	64-119			
	P IN P 꺼짐	120-127			
	P IN P 실행, 사용자 1	128-135			
	P IN P 실행, 사용자 2	136-143			
	P IN P 실행, 사용자 3	144-151			
	작업 없음	152-255			
렌즈 위치	작업 없음	0-31	0	“홈 위치로 이동” 는 [초기 위치] 화면의 [초기 위치] 에서 [NORMAL] 을 선택한 때의 조작입니다. “ET-D75LE90 렌즈 표준 위치로 이동시킵니다” 는 [초기 위치] 화면의 [초기 위치] 에서 [D75LE90] 을 선택한 때의 조작입니다.	
	홈 위치로 이동	32-63			
	ET-D75LE90 렌즈 표준 위치로 이동시킵니다				
	렌즈 메모리 1 불러오기	64-79			
	렌즈 메모리 2 불러오기	80-95			
	렌즈 메모리 3 불러오기	96-111			
	렌즈 메모리 4 불러오기	112-127			
	렌즈 메모리 5 불러오기	128-143			
	렌즈 메모리 6 불러오기	144-159			
	렌즈 메모리 7 불러오기	160-175			
	렌즈 메모리 8 불러오기	176-191			
	렌즈 메모리 9 불러오기	192-207			
	렌즈 메모리 10 불러오기	208-223			
	작업 없음	224-255			
렌즈 수평 이동 렌즈 수직 이동 렌즈 초점조정 렌즈 확대	렌즈 조정	(-) 고속	0-31	128	—
		(-) 저속	32-63		
		(-) 미세 조정	64-95		
	작업 중단		96-159		
	렌즈 조정	(+) 미세 조정	160-191		
		(+) 저속	192-223		
(+) 고속		224-255			
렌즈 기능 선택 ([1] 를 선택한 경우)	작업 없음	0-15	0	렌즈 제어와 함께 작동합니다. “홈 위치로 이동” 는 [초기 위치] 화면의 [초기 위치] 에서 [NORMAL] 을 선택한 때의 조작입니다. “ET-D75LE90 렌즈 표준 위치로 이동시킵니다” 는 [초기 위치] 화면의 [초기 위치] 에서 [D75LE90] 을 선택한 때의 조작입니다.	
	렌즈 수평 이동	16-31			
	렌즈 수직 이동	32-47			
	렌즈 초점조정	48-63			
	렌즈 확대	64-79			
	홈 위치로 이동	80-95			
	ET-D75LE90 렌즈 표준 위치로 이동시킵니다				
	작업 없음	96-255			

6 장 부록 – 기술 정보

제어 세부 사항	성능	변수	기본값	참조	
렌즈 제어 ([1] 를 선택한 경우)	렌즈 조정	(-) 고속	0-31	100	렌즈 기능 선택과 함께 작동합니다.
		(-) 저속	32-63		
		(-) 미세 조정	64-95		
	작업 중단		96-127		
	렌즈 조정	(+) 미세 조정	128-159		
		(+) 저속	160-191		
		(+) 고속	192-223		
명령 작업 실행		224-255			
전원	스텐바이	0-63	128	—	
	작업 없음	64-191			
	전원 켜기	192-255			
셔터	셔터 : 개방	0-63	128	—	
	작업 없음	64-191			
	셔터 : 폐쇄	192-255			
페이드인 페이드아웃 ([1] 를 선택한 경우)	0.0s	0-15	255	채널 1 과 함께 작동합니다.	
	0.5s	16-31			
	1.0s	32-47			
	1.5s	48-63			
	2.0s	64-79			
	2.5s	80-95			
	3.0s	96-111			
	3.5s	112-127			
	4.0s	128-143			
	5.0s	144-159			
	7.0s	160-175			
	10.0s	176-191			
	작업 없음	192-255			
기하학 보정	꺼짐	0-15	255	—	
	사다리꼴보정	16-31			
	곡면 보정	32-47			
	PC-1 (PT-DZ21K2, PT-DS20K2 전용)	48-63			
	PC-2 (PT-DZ21K2, PT-DS20K2 전용)	64-79			
	PC-3 (PT-DZ21K2, PT-DS20K2 전용)	80-95			
	코너 보정	96-111			
	작업 없음	112-255			
커스텀 마스크	꺼짐	0-31	255	(PT-DZ21K2, PT-DS20K2 전용) PC-1, PC-2 및 PC-3를 사용하려면 옵션 업그레이드 키트 (모델 번호 : ET-UK20) 가 필요합니다.	
	PC-1	32-63			
	PC-2	64-95			
	PC-3	96-127			
	작업 없음	128-255			
화면정지	작업 없음	0-31	128	—	
	꺼짐	32-95			
	작업 없음	96-159			
	켜짐	160-223			
	작업 없음	224-255			

제어 세부 사항	성능	변수	기본값	참조
컬러 틴트	작업 없음	0-31	0	—
	공장 출하시 기본 설정	32-63		
	-31	64-65		
		
	0	128-129		
		
	+31	190-191		
	작업 없음	192-255		
래스터 패턴	작업 없음	0-15	0	—
	꺼짐	16-31		
	흰색	32-47		
	노랑	48-63		
	시안	64-79		
	녹색	80-95		
	마젠타	96-111		
	빨강	112-127		
	파랑	128-143		
	흑색	144-159		
	유저 로고	160-175		
	작업 없음	176-255		
	가능 / 입력	비활성화		
활성화		128-255		

참고

- Art-Net 기능을 사용하여 프로젝터를 제어하는 동안 리모컨이나 제어 패널 또는 제어 명령어로 프로젝터를 조작하는 경우, DMX 컨트롤러 또는 컴퓨터 응용 프로그램의 설정이 프로젝트의 상태와 다를 수 있습니다. 모든 채널의 컨트롤을 프로젝트에 반영하려면 채널 11의 “가능 / 입력”을 “비활성화”로 설정한 다음, “활성화”로 다시 설정하십시오.
- 유저 로고 이미지를 만들고 등록하려면 제공된 CD-ROM에 포함된 “Logo Transfer Software”를 사용하십시오.

LAN을 통한 제어 명령어

웹 제어 관리자 권한 암호가 설정된 경우 (보호 모드)

연결

1) 프로젝터의 IP 주소 및 포트 번호 (초기 설정값 = 1024)를 얻어 프로젝트에 연결을 요청합니다.

- 프로젝터의 메뉴 화면에서 IP 주소와 포트 번호를 모두 얻을 수 있습니다.

IP 주소	[네트워크] 메뉴 → [네트워크 상태]에서 확인합니다.
포트 번호	[네트워크] 메뉴 → [네트워크 조정] → [명령어 포트]에서 확인합니다.

2) 프로젝터의 응답을 확인합니다.

	데이터 섹션	공백	모드	공백	무작위 번호 섹션	종료 기호
명령어 예시	“NTCONTROL” (ASCII 문자열)	‘ ’	‘1’	‘ ’	“ZZZZZZZ” (ASCII 코드 16 진수)	(CR) 0x0d
데이터 길이	9 바이트	1 바이트	1 바이트	1 바이트	8 바이트	1 바이트

- 모드 : 1 = 보호 모드
- 예 : 보호 모드 중의 응답 (무작위 번호 섹션은 미정의 값입니다)
“NTCONTROL 1 23181e1e” (CR)

3) MD5 알고리즘을 사용하여 다음 데이터에서 32 바이트 해시 값을 생성합니다.

- “xxxxxx:yyyyy:zzzzzzzz”

xxxxxx	웹 제어를 위한 관리자 권한 사용자 이름 (기본 사용자 이름은 “admin1”입니다)
yyyyy	위 관리자 권한 사용자의 암호 (기본 암호는 “panasonic”입니다)

ZZZZZZZZ	2) 단계에서 얻은 8 바이트 무작위 번호
----------	-------------------------

명령어 전송 방법

다음 명령어 형식을 사용하여 전송합니다.

■ 전송된 데이터

	헤더		데이터 섹션	종료 기호
명령어 예시	해시 값 (위에 나온 "연결" 참조)	'0' 0x30	'0' 0x30	제어 명령어 (ASCII 문자열) (CR) 0x0d
데이터 길이	32 바이트	1 바이트	1 바이트	정의되지 않은 길이 1 바이트

- 예 : 전원 공급기 상태 취득 명령의 전송 (해시 값은 기본 사용자 이름, 암호 및 취득한 무작위 번호로부터 계산됩니다)
"dbdd2dabd3d4d68c5dd970ec0c29fa6400QPW" (CR)

■ 수신된 데이터

	헤더		데이터 섹션	종료 기호
명령어 예시	'0' 0x30	'0' 0x30	제어 명령어 (ASCII 문자열)	(CR) 0x0d
데이터 길이	1 바이트	1 바이트	정의되지 않은 길이	1 바이트

- 예 : 프로젝터의 전원이 켜진 상태입니다
"00001" (CR)

■ 오류 응답

	문자열	세부 내용	종료 기호
메시지	"ERR1"	정의되지 않은 제어 명령어	(CR) 0x0d
	"ERR2"	변수 범위 이탈	
	"ERR3"	사용 중인 상태 또는 비허용 기간	
	"ERR4"	시간 초과 또는 비허용 기간	
	"ERR5"	잘못된 데이터 길이	
	"ERRA"	암호 불일치	
데이터 길이	4 바이트	—	1 바이트

웹 제어 관리자 권한 암호가 설정되지 않았습니다 (비보호 모드)

연결

1) 프로젝터의 IP 주소 및 포트 번호 (초기 설정값 = 1024) 를 얻어 프로젝터에 연결을 요청합니다.

- 프로젝터의 메뉴 화면에서 IP 주소와 포트 번호를 모두 얻을 수 있습니다.

IP 주소	[네트워크] 메뉴 → [네트워크 상태] 에서 확인합니다.
포트 번호	[네트워크] 메뉴 → [네트워크 조정] → [명령어 포트] 에서 확인합니다.

2) 프로젝터의 응답을 확인합니다.

	데이터 섹션	공백	모드	종료 기호
명령어 예시	"NTCONTROL" (ASCII 문자열)	' ' 0x20	'0' 0x30	(CR) 0x0d
데이터 길이	9 바이트	1 바이트	1 바이트	1 바이트

- 모드 : 0 = 비보호 모드
- 예 : 비보호 모드 중의 응답
"NTCONTROL 0" (CR)

명령어 전송 방법

다음 명령어 형식을 사용하여 전송합니다.

■ 전송된 데이터

	헤더		데이터 섹션	종료 기호
명령어 예시	'0' 0x30	'0' 0x30	제어 명령어 (ASCII 문자열)	(CR) 0x0d
데이터 길이	1 바이트	1 바이트	정의되지 않은 길이	1 바이트

- 예 : 전원 공급기 상태 취득 명령의 전송
"00QPW" (CR)

■ 수신된 데이터

	헤더		데이터 섹션	종료 기호
명령어 예시	'0' 0x30	'0' 0x30	제어 명령어 (ASCII 문자열)	(CR) 0x0d
데이터 길이	1 바이트	1 바이트	정의되지 않은 길이	1 바이트

- 예 : 프로젝터의 전원이 대기 상태입니다
"00000" (CR)

■ 오류 응답

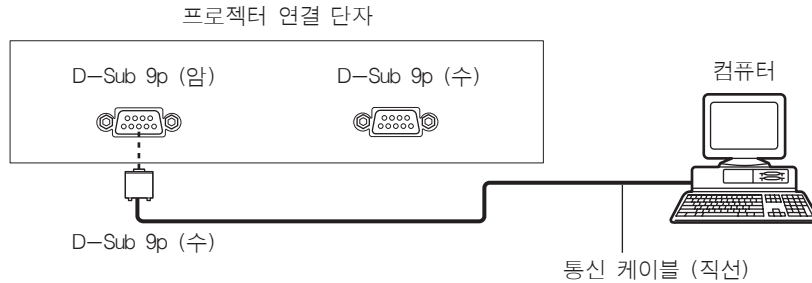
	문자열	세부 내용	종료 기호
메시지	"ERR1"	정의되지 않은 제어 명령어	(CR) 0x0d
	"ERR2"	변수 범위 이탈	
	"ERR3"	사용 중인 상태 또는 비허용 기간	
	"ERR4"	시간 초과 또는 비허용 기간	
	"ERR5"	잘못된 데이터 길이	
	"ERRA"	암호 불일치	
데이터 길이	4 바이트	—	1 바이트

<SERIAL IN>/<SERIAL OUT> 단자

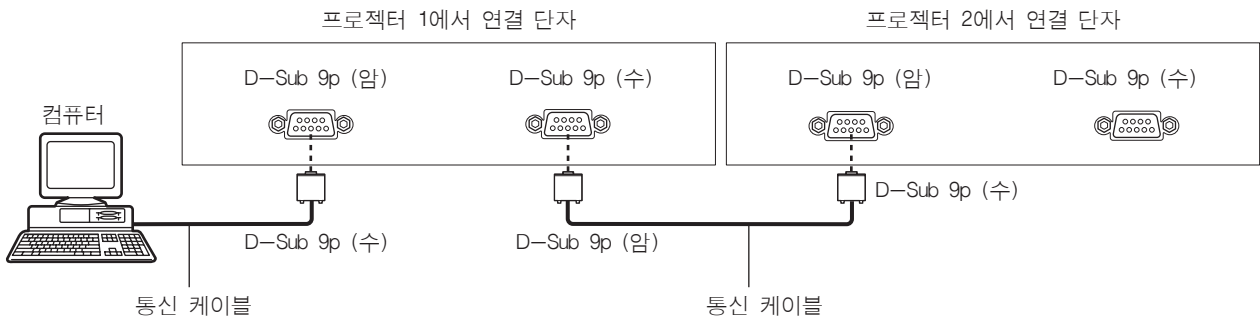
프로젝터의 <SERIAL IN>/<SERIAL OUT> 단자는 RS-232C 와 일치하여 프로젝터를 컴퓨터에 연결할 수 있고, 컴퓨터에서 이 프로젝터를 제어할 수 있습니다.

연결

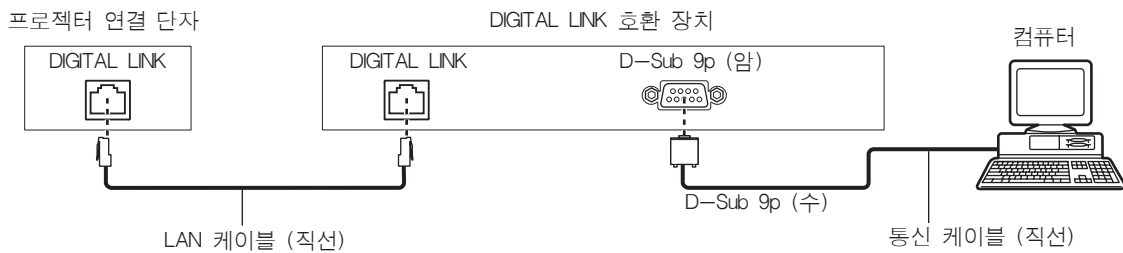
단일 프로젝터



여러 대의 프로젝터



DIGITAL LINK 호환 장치를 사용해서 연결하는 경우



참고

- [RS-232C] (➡ 132 페이지) 의 대상은 연결 방법에 따라 설정해야 합니다.
- DIGITAL LINK 호환 장치를 사용하여 연결된 경우, 대기 중 프로젝터를 제어하려면 [프로젝터 설정] 메뉴 → [스텐바이모드] (➡ 129 페이지) 설정을 [표준] 으로 지정합니다.
[스텐바이모드] 가 [ECOLOGY] 로 설정되면 대기 중 프로젝터를 제어할 수 없습니다.

핀 할당 및 신호명

D-Sub 9 핀 (암) 외관	핀 번호	신호명	세부 내용
	(1)	—	NC
	(2)	TXD	전송된 데이터
	(3)	RXD	수신된 데이터
	(4)	—	NC
	(5)	GND	접지
	(6)	—	NC
	(7)	CTS	내부 연결
	(8)	RTS	
	(9)	—	NC

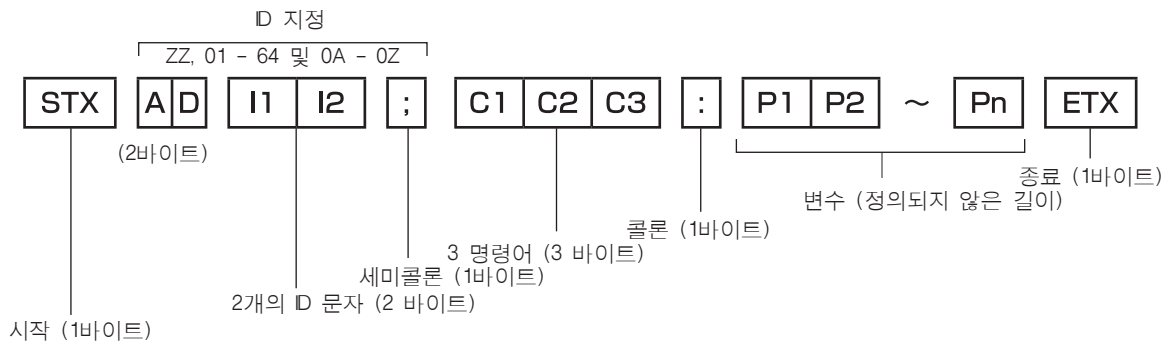
D-Sub 9 핀 (수) 외관	핀 번호	신호명	세부 내용
	(1)	—	NC
	(2)	RXD	수신된 데이터
	(3)	TXD	전송된 데이터
	(4)	—	NC
	(5)	GND	접지
	(6)	—	NC
	(7)	RTS	내부 연결
	(8)	CTS	
	(9)	—	NC

통신 조건 (공장 출하시 초기 설정)

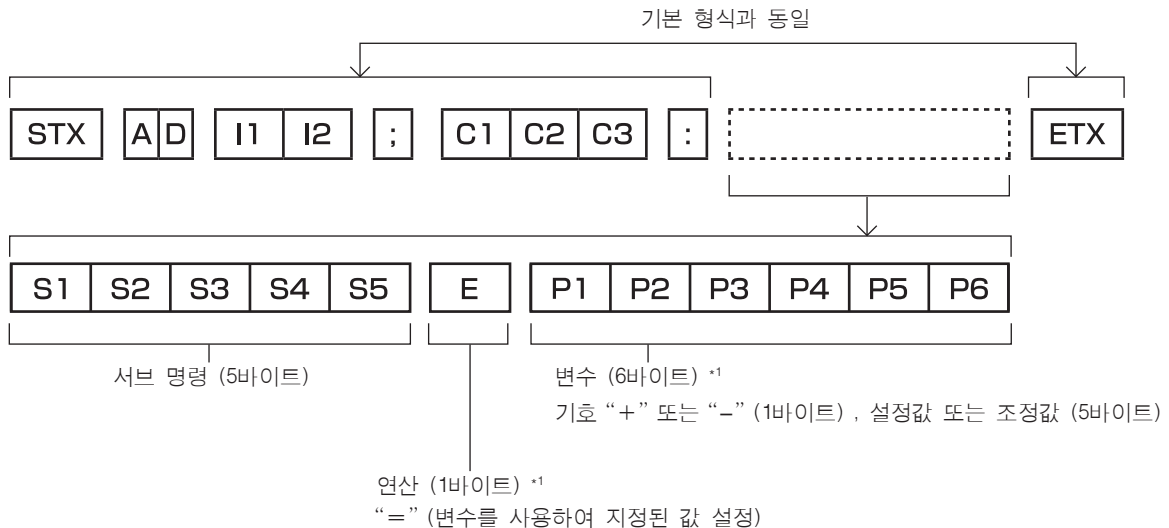
신호 레벨	RS-232C 규격 준수
동기화 방법	비동기
통신 속도	9 600 bps
패리티	없음
문자 길이	8 비트
정지 비트	1 비트
X 변수	없음
S 변수	없음

기본 형식

컴퓨터에서 전송이 STX 로 시작해서 ID, 명령어, 변수, ETX 가 순서대로 전송됩니다. 제어 세부 사항에 따라 변수를 추가하십시오.



기본 형식 (서브 명령어 사용)



*1 변수가 필요 없는 명령어를 전송할 때는 연산 (E) 과 변수가 필요하지 않습니다.

주의

- 램프가 점등한 후 명령어를 전송하면 응답이 지연되거나 명령어가 실행되지 않을 수 있습니다. 60 초 후 아무 명령어나 전송하거나 수신해 보십시오.
- 여러 개의 명령어를 전송할 때 다음 명령어를 전송하기 전에 프로젝터로부터 응답을 수신한 후 0.5 초가 경과할 때까지 기다려야 합니다. 변수가 필요 없는 명령어를 전송할 때는 콜론 (:) 이 필요하지 않습니다.

참고

- 명령어를 실행할 수 없는 경우 프로젝터에서 컴퓨터로 “ER401” 응답이 전송됩니다.
- 잘못된 변수를 전송할 경우 프로젝터에서 컴퓨터로 “ER402” 응답이 전송됩니다.
- RS-232C 에서 ID 전송은 ZZ (전체), 01 ~ 64 를 비롯한 0A ~ 0Z 그룹을 지원합니다.
- 명령어가 전용 ID 와 함께 전송되는 경우 다음의 경우에만 응답이 컴퓨터로 전송됩니다.
 - 프로젝터 ID 와 일치합니다
 - ID 가 전체로 지정되고 [응답 (ID 전부)] 은 [켜짐] 으로 설정됩니다.
 - ID 가 그룹으로 지정되고 [응답 (ID 그룹)] 은 [켜짐] 으로 설정됩니다.
- STX 와 ETX 는 문자 코드입니다. 16 진수로 표시된 STX 는 02 이고 , 16 진수로 표시된 ETX 는 03 입니다.

여러 대의 프로젝터가 제어되는 경우

여러 대의 프로젝터가 모두 제어되는 경우

RS-232C 를 통해 여러 대의 프로젝터가 함께 제어되는 경우 다음 설정을 수행하십시오.

- 1) 각 프로젝터에 대해 서로 다른 ID 를 설정합니다.
- 2) 한 대의 프로젝터에서만 [응답 (ID 전부)] 을 [켜짐] 으로 설정합니다.
- 3) 2) 단계에서 설정된 나머지 모든 프로젝터에 대해 [응답 (ID 전부)] 을 [꺼짐] 으로 설정합니다.

여러 대의 프로젝터 모두가 그룹 단위로 제어되는 경우

RS-232C 를 통해 여러 대의 프로젝터가 그룹 단위로 제어되는 경우 다음 설정을 수행하십시오.

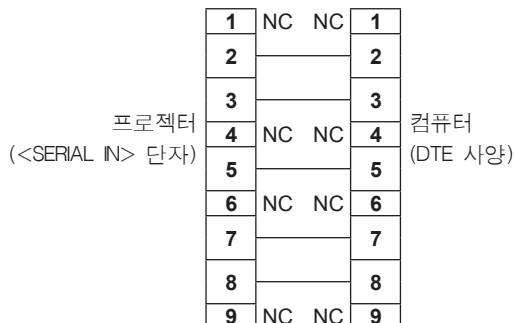
- 1) 각 프로젝터에 대해 서로 다른 ID 를 설정합니다.
- 2) 한 대의 프로젝터에서만 [응답 (ID 그룹)] 을 [켜짐] 으로 설정합니다.
- 3) 2) 단계에서 설정된 나머지 모든 프로젝터에 대해 [응답 (ID 그룹)] 을 [꺼짐] 으로 설정합니다.

참고

- 2 대 이상의 프로젝터에서 [응답 (ID 전부)] 이 [켜짐] 으로 설정된 경우 응답이 없습니다.
- 동일 그룹의 프로젝터 2 대 이상에서 [응답 (ID 그룹)] 이 [켜짐] 으로 설정된 경우 응답이 없습니다.
- 여러 그룹을 설정하는 경우 각 그룹에서 한 대의 프로젝터에서만 [응답 (ID 전부)] 을 [켜짐] 으로 설정합니다.

케이블 사양

컴퓨터에 연결된 경우



여러 대의 프로젝터가 연결된 경우



제어 명령어

다음 표에는 컴퓨터를 사용하여 프로젝터를 제어하기 위해 사용할 수 있는 명령어가 나와 있습니다.

■ 프로젝터 제어 명령어

명령어	세부 내용	변수 / 응답 문자열	참조 (변수)
PON	전원 켜기	—	전원이 켜졌는지 확인하려면 “전원 질의” 명령어를 사용하십시오.
POF	전원 대기		
QPW	전원 질의	000 001	스탠바이 전원 켜기
IIS	입력 신호 전환	RG1 RG2 DVI HD1 DL1 SD1 SD2	RGB1 RGB2 DVI-D HDMI DIGITAL LINK SDI1 (PT-DZ21K2, PT-DS20K2, PT-DZ16K2 전용) SDI2 (PT-DZ21K2, PT-DS20K2 전용)
QSL	램프 선택에 대한 질의	0 1 2 3 4 5 6 7 8 9 10 11 12 13	4 등식 램프 1/4 램프 2/3 2 등식 *1 램프 1/2/3 램프 1/2/4 램프 1/3/4 램프 2/3/4 3 등식 *1 램프 1 램프 2 램프 3 램프 4 1 등식 *1
LPM	램프 선택	0 1 2 3 4 5 6 7 8 9 10 11 12 13	4 등식 램프 1/4 램프 2/3 2 등식 *1 램프 1/2/3 램프 1/2/4 램프 1/3/4 램프 2/3/4 3 등식 *1 램프 1 램프 2 램프 3 램프 4 1 등식 *1

6 장 부록 – 기술 정보

명령어	세부 내용	변수 / 응답 문자열	참조 (변수)
Q\$L	램프 누적 사용 시간 질의	1	램프 1
		2	램프 2
		3	램프 3
		4	램프 4 응답이 0000 ~ 3000 임
OSH	셔터 제어	0	열기
QSH	셔터 상태 질의	1	닫기
VSE	화면 비율 스위치	0	표준 /VID 자동
		1	4:3
		2	16:9
		5	등배
QSE	화면 비율 설정 질의	6	HV-FIT
		9	H-FIT
		10	V-FIT
OPP	P IN P 실행	0	꺼짐
		1	사용자 1
QPP	P IN P 설정 질의	2	사용자 2
		3	사용자 3
OCS	서브 메모리 전환	01 - 96	서브 메모리 번호
QSB	서브 메모리 상태 질의		

*1 램프 1 ~ 램프 4 중 사용 시간이 가장 짧은 램프부터 사용합니다.

■ 프로젝터 제어 명령어 (서브 명령 포함)

명령어	서브 명령	세부 내용	참조
VXX	RYCI1	RGB 입력 설정	+00000 = RGB/YP _B PR, +00001 = Y/C, +00002 = VIDEO

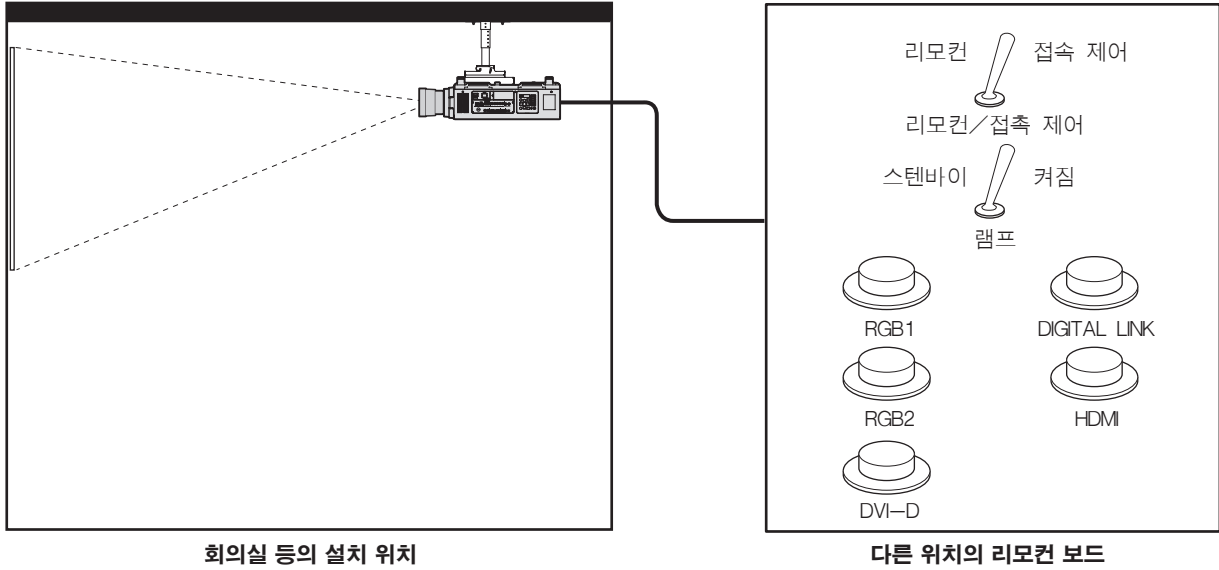
■ 렌즈 제어 명령어

명령어	서브 명령	세부 내용	참조
VXX	LNSI2	렌즈 H 이동	+00000 = 미세 조정 1+, +00001 = 미세 조정 1-, +00100 = 미세 조정 2+, +00101 = 미세 조정 2-, +00200 = 거친 조정 +, +00201 = 거친 조정 -
VXX	LNSI3	렌즈 V 이동	
VXX	LNSI4	렌즈 초점	
VXX	LNSI5	렌즈 줌	

<REMOTE 2 IN> 단자

리모컨 신호가 프로젝터에 닿을 수 없는 곳에 있는 제어 패널에서 원격으로 (외부 접속으로) 프로젝터를 제어할 수 있습니다 .

프로젝터의 연결 단자에 있는 <REMOTE 2 IN> 단자를 사용하여 제어 패널에 연결하십시오 .



회의실 등의 설치 위치

다른 위치의 리모컨 보드

핀 할당 및 신호명

D-Sub 9 핀 외관	핀 번호	신호명	개방 (H)	짧음 (L)
	(1)	GND	—	GND
	(2)	POWER	꺼짐	켜짐
	(3)	RGB1	기타	RGB1
	(4)	RGB2	기타	RGB2
	(5)	DIGITAL LINK	기타	DIGITAL LINK
	(6)	HDMI	기타	HDMI
	(7)	DVI-D	기타	DVI-D
	(8)	SHUTTER	꺼짐	켜짐
	(9)	가능 / 입력	리모컨으로 제어	외부 접속으로 제어

주의

- 제어할 때 핀 (1) 과 (9) 를 단락시키십시오 .
- 핀 (1) 과 (9) 를 단락시키면 제어 패널 및 리모컨의 다음 버튼이 비활성화됩니다 . RS-232C 명령과 이러한 기능에 해당하는 네트워크 기능도 해제됩니다 .
 - 전원 켜기 <I> 버튼 및 전원 대기 <⏻> 버튼 , <SHUTTER> 버튼
- 핀 (1) 과 (9) 를 단락시킨 경우 핀 (3) ~ (7) 과 핀 (1) 이 단락되면 제어 패널과 리모컨에서 다음의 버튼이 비활성화됩니다 . RS-232C 명령과 이러한 기능에 해당하는 네트워크 기능도 해제됩니다 .
 - 전원 켜기 <I> 버튼 , 전원 대기 <⏻> 버튼 , <RGB1> 버튼 , <RGB2> 버튼 , <DIGITAL LINK> 버튼 , <DVI-D> 버튼 , <HDMI> 버튼 , <SDI 1/2> 버튼 또는 <SDI> 버튼 , <INPUT MENU> 버튼 , <SHUTTER> 버튼

참고

- 핀 (2)~ 핀 (8) 설정의 경우 [REMOTE 2 설정] 를 [사용자] 로 설정하면 변경사항을 작성할 수 있습니다 . (▶ 136 페이지)

2 개 창 표시 조합 목록

✓: P IN P (픽처 인 픽처) 조합이 가능합니다 .

▲: 동일 주파수를 통해 P IN P (픽처 인 픽처) 조합이 가능합니다 .

—: P IN P (픽처 인 픽처) 조합이 불가능합니다

메인 창		서브 창					
		RGB1				RGB2	
		정지 이미지	동영상 이미지 *1	Y/C	비디오	정지 이미지	동영상 이미지 *1
RGB1 입력	정지 이미지 신호	—	—	—	—	✓	✓
	동영상 이미지 신호 *1	—	—	—	—	✓	▲
	Y/C 신호	—	—	—	—	✓	▲
	비디오 신호	—	—	—	—	✓	▲
RGB2 입력	정지 이미지 신호	✓	✓	✓	✓	—	—
	동영상 이미지 신호 *1	✓	▲	▲	▲	—	—
DVI-D 입력	정지 이미지 신호 *2	✓	✓	✓	✓	✓	✓
	동영상 이미지 신호 *3	✓	▲	▲	▲	✓	▲
HDMI 입력	정지 이미지 신호 *2	✓	✓	✓	✓	✓	✓
	동영상 이미지 신호 *3	✓	▲	▲	▲	✓	▲
SDI1 입력 *4		✓	▲	▲	▲	✓	▲
SDI2 입력 *5		✓	▲	▲	▲	✓	▲
듀얼 링크 SDI*6		—	—	▲	▲	—	—

메인 창		서브 창						
		DVI-D		HDMI		SDI1*4	SDI2*5	듀얼 링크 SDI*6
		정지 이미지 *2	동영상 이미지 *3	정지 이미지 *2	동영상 이미지 *3			
RGB1 입력	정지 이미지 신호	✓	✓	✓	✓	✓	✓	—
	동영상 이미지 신호 *1	✓	▲	✓	▲	▲	▲	—
	Y/C 신호	✓	▲	✓	▲	▲	▲	▲
	비디오 신호	✓	▲	✓	▲	▲	▲	▲
RGB2 입력	정지 이미지 신호	✓	✓	✓	✓	✓	✓	—
	동영상 이미지 신호 *1	✓	▲	✓	▲	▲	▲	—
DVI-D 입력	정지 이미지 신호 *2	—	—	✓	✓	✓	—	—
	동영상 이미지 신호 *3	—	—	✓	▲	▲	—	—
HDMI 입력	정지 이미지 신호 *2	✓	✓	—	—	—	✓	—
	동영상 이미지 신호 *3	✓	▲	—	—	—	▲	—
SDI1 입력 *4		✓	▲	—	—	—	▲	—
SDI2 입력 *5		—	—	✓	▲	▲	—	—
듀얼 링크 SDI*6		—	—	—	—	—	—	—

*1 480i, 480p, 576i, 576p, 720/60p, 720/50p, 1080/60i, 1080/50i, 1080/24sF, 1080/24p, 1080/25p, 1080/30p, 1080/50p, 1080/60p

*2 640 x 480 - 1 920 x 1 200

비인터레이스 신호, 도트 클록 주파수 : 25 MHz - 162 MHz

*3 480p, 576p, 720/60p, 720/50p, 1080/60i, 1080/50i, 1080/24sF, 1080/24p, 1080/25p, 1080/30p, 1080/50p, 1080/60p 만 지원

*4 PT-DZ21K2, PT-DS20K2, PT-DZ16K2 전용

*5 PT-DZ21K2, PT-DS20K2 전용

*6 듀얼 링크 HD-SDI, 듀얼 링크 3G-SDI (PT-DZ21K2, PT-DS20K2 전용)

참고

- ▲ 조합에서 서로 다른 주파수의 신호로 P IN P 가 수행되는 경우, 서브 창의 이미지가 표시되지 않습니다.
- DIGITAL LINK 및 다른 입력의 조합으로 된 이미지는 P IN P 에서 표시할 수 없습니다.

조작 설정 비밀번호

패스워드를 초기화하려면 구입처에 문의하여 주시기 바랍니다.

업그레이드 키트

(PT-DZ21K2, PT-DS20K2 전용)

옵션 업그레이드 키트 (모델 번호 : ET-UK20) 가 적용된 경우 다음 기능이 확장 지원됩니다.

기능	표준 상태	업그레이드 키트가 적용된 경우
[수직 사다리꼴 보정]의 조정 범위	최대 $\pm 40^{\circ*1}$	최대 $\pm 45^{\circ*1}$
[수평 사다리꼴 보정]의 조정 범위	최대 $\pm 15^{\circ*1}$	최대 $\pm 40^{\circ*1}$
[곡면 보정]의 조정 범위	수직 원호, 최대 $\pm 50^{\circ*1}$ 수평 원호, 최대 $\pm 50^{\circ*1}$	수직 원호, 최대 $\pm 100^{\circ*1}$ 수평 원호, 최대 $\pm 100^{\circ*1}$
[커스텀 마스킹]	사용할 수 없습니다.	이미지가 옵션 형태로 마스크됩니다.
[PC 보정] / [균일도]	사용할 수 없습니다.	전체 화면의 밝기와 색 불균일성을 보정합니다.

*1 메뉴의 조정 범위. 가능한 투사 범위에 대해서는 “[기하학 보정] 투사 범위” (▶ 32 페이지) 을 참조하십시오.

호환성 있는 신호 목록

다음 표는 프로젝터와 호환성 있는 비디오 신호를 지정합니다.

- 형식을 나타내는 기호는 다음과 같습니다.
 - V: VIDEO, Y/C
 - R: RGB
 - Y: YC_BC_R/YP_BP_R
 - D: DVI-D
 - H: HDMI
 - S: SDI (PT-DZ21K2, PT-DS20K2, PT-DZ16K2 전용)

호환 신호	해상도 (도트)	스캐닝 주파수		도트 클럭 주파수 (MHz)	형식	플러그 앤 플레이 ¹				
		수평 (kHz)	수직 (Hz)			RGB2	DVI-D			HDMI
							EDID1	EDID2	EDID3	
NTSC/NTSC4.43/ PAL-M/PAL60	720 x 480i	15.7	59.9	—	V	—	—	—	—	—
PAL/PAL-N/SECAM	720 x 576i	15.6	50.0	—	V	—	—	—	—	—
525i (480i)	720 x 480i	15.7	59.9	13.5	R/Y/S ²	—	—	—	—	—
625i (576i)	720 x 576i	15.6	50.0	13.5	R/Y/S ²	—	—	—	—	—
525i (480i)	720 (1440) x 480i ³	15.7	59.9	27.0	D/H	—	—	—	—	—
625i (576i)	720 (1440) x 576i ³	15.6	50.0	27.0	D/H	—	—	—	—	—
525p (480p)	720 x 483	31.5	59.9	27.0	R/Y/D/H	—	✓	—	✓	✓
625p (576p)	720 x 576	31.3	50.0	27.0	R/Y/D/H	—	✓	—	✓	✓
750 (720)/60p	1 280 x 720	45.0	60.0	74.3	R/Y/D/H/S ²	—	✓	—	✓	✓
750 (720)/50p	1 280 x 720	37.5	50.0	74.3	R/Y/D/H/S ²	—	✓	—	✓	✓
1125 (1080)/60i ⁴	1 920 x 1 080i	33.8	60.0	74.3	R/Y/D/H/S	—	✓	—	✓	✓
1125 (1080)/50i	1 920 x 1 080i	28.1	50.0	74.3	R/Y/D/H/S	—	✓	—	✓	✓
1125 (1080)/24p	1 920 x 1 080	27.0	24.0	74.3	R/Y/D/H/S	—	✓	—	✓	✓
1125 (1080)/24sF	1 920 x 1 080i	27.0	48.0	74.3	R/Y/D/H/S	—	—	—	—	—
1125 (1080)/25p	1 920 x 1 080	28.1	25.0	74.3	R/Y/D/H/S	—	✓	—	✓	—
1125 (1080)/30p	1 920 x 1 080	33.8	30.0	74.3	R/Y/D/H/S	—	—	—	—	—
1125 (1080)/60p	1 920 x 1 080	67.5	60.0	148.5	R/Y/D/H/S ⁵	✓ ⁶	✓	✓ ⁶	✓	✓
1125 (1080)/50p	1 920 x 1 080	56.3	50.0	148.5	R/Y/D/H/S ⁵	—	✓	—	✓	✓
2K/24p ⁷	2 048 x 1 080	27.0	24.0	74.3	S ⁸	—	—	—	—	—
2K/24sF ⁷	2 048 x 1 080	27.0	24.0	74.3	S ⁸	—	—	—	—	—
2K/48p ⁷	2 048 x 1 080	54.0	48.0	148.5	S ⁹	—	—	—	—	—
2K/50p ⁷	2 048 x 1 080	56.3	50.0	148.5	S ⁹	—	—	—	—	—
2K/60p ⁷	2 048 x 1 080	67.5	60.0	148.5	S ⁹	—	—	—	—	—
640 x 400	640 x 400	31.5	70.1	25.2	R/D/H	—	—	—	—	—
	640 x 400	37.9	85.1	31.5	R/D/H	—	—	—	—	—
640 x 480	640 x 480	31.5	59.9	25.2	R/D/H	✓	✓	✓	✓	✓
	640 x 480	35.0	66.7	30.2	R/D/H	—	—	—	—	—
	640 x 480	37.9	72.8	31.5	R/D/H	✓	—	✓	✓	✓
	640 x 480	37.5	75.0	31.5	R/D/H	✓	—	✓	✓	✓
	640 x 480	43.3	85.0	36.0	R/D/H	—	—	—	—	—
800 x 600	800 x 600	35.2	56.3	36.0	R/D/H	✓	—	✓	✓	✓
	800 x 600	37.9	60.3	40.0	R/D/H	✓	—	✓	✓	✓
	800 x 600	48.1	72.2	50.0	R/D/H	✓	—	✓	✓	✓
	800 x 600	46.9	75.0	49.5	R/D/H	✓	—	✓	✓	✓
	800 x 600	53.7	85.1	56.3	R/D/H	—	—	—	—	—
832 x 624	832 x 624	49.7	74.6	57.3	R/D/H	✓	—	✓	✓	✓

6 장 부록 – 기술 정보

호환 신호	해상도 (도트)	스캐닝 주파수		도트 클럭 주파수 (MHz)	형식	플러그 앤 플레이 ^{*1}				
		수평 (kHz)	수직 (Hz)			RGB2	DVI-D			HDMI
							EDID1	EDID2	EDID3	
1024 x 768	1 024 x 768	39.6	50.0	51.9	R/D/H	—	—	—	—	—
	1 024 x 768	48.4	60.0	65.0	R/D/H	✓	—	✓	✓	✓
	1 024 x 768	56.5	70.1	75.0	R/D/H	✓	—	✓	✓	✓
	1 024 x 768	60.0	75.0	78.8	R/D/H	✓	—	✓	✓	✓
	1 024 x 768	65.5	81.6	86.0	R/D/H	—	—	—	—	—
	1 024 x 768	68.7	85.0	94.5	R/D/H	—	—	—	—	—
	1 024 x 768 ^{*10}	81.4	100.0	113.3	R/D/H	—	—	—	—	—
	1 024 x 768 ^{*10}	98.8	120.0	139.1	R/D/H	✓	—	✓	✓	✓
1152 x 864	1 152 x 864	53.7	60.0	81.6	R/D/H	—	—	—	—	—
	1 152 x 864	64.0	70.0	94.2	R/D/H	—	—	—	—	—
	1 152 x 864	67.5	74.9	108.0	R/D/H	—	—	—	—	—
	1 152 x 864	77.1	85.0	119.7	R/D/H	—	—	—	—	—
1152 x 870	1 152 x 870	68.7	75.1	100.0	R/D/H	✓	—	✓	✓	✓
1280 x 720	1 280 x 720	37.1	49.8	60.5	R/D/H	—	—	—	—	—
	1 280 x 720	44.8	59.9	74.5	R/D/H	—	—	—	—	—
	1 280 x 720 ^{*10}	76.3	100.0	131.8	R/D/H	—	—	—	—	—
	1 280 x 720 ^{*10}	92.6	120.0	161.6	R/D/H	—	—	—	—	—
1280 x 768	1 280 x 768	39.6	49.9	65.3	R/D/H	—	—	—	—	—
	1 280 x 768	47.8	59.9	79.5	R/D/H	—	—	—	—	—
	1 280 x 768 ^{*11}	47.4	60.0	68.3	R/D/H	—	—	—	—	—
	1 280 x 768	60.3	74.9	102.3	R/D/H	—	—	—	—	—
	1 280 x 768	68.6	84.8	117.5	R/D/H	—	—	—	—	—
1280 x 800	1 280 x 800	41.3	50.0	68.0	R/D/H	—	—	—	—	—
	1 280 x 800	49.7	59.8	83.5	R/D/H	—	—	—	—	—
	1 280 x 800 ^{*11}	49.3	59.9	71.0	R/D/H	—	—	—	—	—
	1 280 x 800	62.8	74.9	106.5	R/D/H	—	—	—	—	—
	1 280 x 800	71.6	84.9	122.5	R/D/H	—	—	—	—	—
1280 x 960	1 280 x 960	60.0	60.0	108.0	R/D/H	—	—	—	—	—
1280 x 1024	1 280 x 1 024	52.4	50.0	88.0	R/D/H	—	—	—	—	—
	1 280 x 1 024	64.0	60.0	108.0	R/D/H	—	—	—	—	—
	1 280 x 1 024	72.3	66.3	125.0	R/D/H	—	—	—	—	—
	1 280 x 1 024	78.2	72.0	135.1	R/D/H	—	—	—	—	—
	1 280 x 1 024	80.0	75.0	135.0	R/D/H	✓	—	✓	✓	✓
	1 280 x 1 024	91.1	85.0	157.5	R/D/H	—	—	—	—	—
1366 x 768	1 366 x 768	39.6	49.9	69.0	R/D/H	—	—	—	—	—
	1 366 x 768	47.7	59.8	85.5	R/D/H	✓ ^{*12}	—	✓ ^{*12}	✓ ^{*12}	✓ ^{*12}
1400 x 1050	1 400 x 1 050	54.1	50.0	99.9	R/D/H	—	—	—	—	—
	1 400 x 1 050	64.0	60.0	108.0	R/D/H	—	—	—	—	—
	1 400 x 1 050	65.2	60.0	122.6	R/D/H	✓	—	✓	✓	✓
	1 400 x 1 050	65.3	60.0	121.8	R/D/H	—	—	—	—	—
	1 400 x 1 050	78.8	72.0	149.3	R/D/H	—	—	—	—	—
	1 400 x 1 050	82.2	75.0	155.9	R/D/H	—	—	—	—	—
1440 x 900	1 440 x 900	46.3	49.9	86.8	R/D/H	—	—	—	—	—
	1 440 x 900	55.9	59.9	106.5	R/D/H	—	—	—	—	—
1600 x 900	1 600 x 900	46.4	49.9	96.5	R/D/H	—	—	—	—	—
	1 600 x 900	55.9	60.0	119.0	R/D/H	✓	—	✓	✓	✓
1600 x 1200	1 600 x 1 200	61.8	49.9	131.5	R/D/H	—	—	—	—	—
	1 600 x 1 200	75.0	60.0	162.0	R/D/H	✓	—	✓	✓	✓
1680 x 1050	1 680 x 1 050	65.3	60.0	146.3	R/D/H	—	—	—	—	—
	1 680 x 1 050	54.1	50.0	119.5	R/D/H	—	—	—	—	—

6 장 부록 – 기술 정보

호환 신호	해상도 (도트)	스캐닝 주파수		도트 클럭 주파수 (MHz)	형식	플러그 앤 플레이 ^{*1}				
		수평 (kHz)	수직 (Hz)			RGB2	DVI-D			HDMI
							EDID1	EDID2	EDID3	
1920 x 1080	1 920 x 1 080	55.6	49.9	141.5	R/D/H	—	—	—	—	—
	1 920 x 1 080 ^{*11}	66.6	59.9	138.5	R/D/H	—	—	—	—	—
	1 920 x 1 080 ^{*13}	67.2	60.0	173.0	R	—	—	—	—	—
1920 x 1200	1 920 x 1 200	61.8	49.9	158.3	R/D/H	—	—	—	—	—
	1 920 x 1 200 ^{*11}	74.0	60.0	154.0	R/D/H	✓	—	✓	✓ ^{*14}	✓ ^{*14}
	1 920 x 1 200 ^{*13}	74.6	59.9	193.3	R	—	—	—	—	—

- *1 플러그 앤 플레이 열에서 ✓ 포함 신호는 프로젝터의 EDID (확장된 표시 ID 데이터)에 설명된 신호입니다. 플러그 앤 플레이 열에서 신호에 ✓가 없지만 형식 열에 항목이 있으면 신호를 입력할 수 있습니다. 플러그 앤 플레이 열에 ✓가 없는 신호의 경우 프로젝터가 지원하더라도 컴퓨터에서 해상도를 선택할 수 없는 경우가 있습니다.
- *2 단일 링크 연결 전용
- *3 Pixel-Repetition 신호 (도트 클럭 주파수 27.0 MHz) 전용
- *4 1125 (1035)/60i 신호가 입력될 때 1125 (1080)/60i 신호로 표시됩니다.
- *5 듀얼 링크 3G-SDI 는 PT-DZ21K2 및 PT-DS20K2에 대해 지원됩니다.
- *6 PT-DZ16K2 전용
- *7 PT-DZ21K2, PT-DS20K2 전용
- *8 듀얼 링크 HD-SDI 는 지원됩니다.
- *9 듀얼 링크 3G-SDI 는 지원됩니다.
- *10 PT-DZ21K2, PT-DS20K2에 대해서는 [3D 방식전환]이 [자동]으로 설정된 경우, 프레임 순차 방식으로 3D 이미지가 표시됩니다. 2D 로 이미지를 표시하려면 [3D 방식전환]을 [2D]로 설정하십시오.
- *11 VESA CVT-RB (Reduced Blanking) 규격 준수
- *12 PT-DW17K2 전용
- *13 이미지 처리 회로에서 픽셀을 샘플링하고 이미지를 투사합니다.
- *14 PT-DZ21K2 전용

참고

- 다른 해상도를 가진 신호는 표시 도트 수로 변환됩니다. 표시 도트 수는 다음과 같습니다.
 - PT-DZ21K2: 1 920 x 1 200
 - PT-DS20K2: 1 400 x 1 050
 - PT-DW17K2: 1 366 x 768
 - PT-DZ16K2: 1 920 x 1 080
- 해상도 끝에 있는 “i” 는 인터레이스된 신호임을 나타냅니다.
- 인터레이스된 신호가 연결되면 투사된 이미지에 플리커가 발생할 수 있습니다.
- DIGITAL LINK 입력 호환 신호는 HDMI 입력 호환 신호와 같습니다.

동시 입력 2D 호환 신호 목록

다음 표는 이 프로젝터가 투사할 수 있는 동시 입력 (2D) 호환 비디오 신호를 지정합니다.

2D 호환 신호	해상도 (도트)	스캐닝 주파수		도트 클럭 주파수 (MHz)	HDMI/DVI	SDI1/SDI2 ^{*1}
		수평 (kHz)	수직 (Hz)			
1080/50p	1 920 x 1 080	56.3	50.0	148.5	✓	✓
1080/60p	1 920 x 1 080	67.5	60.0	148.5	✓	✓
1366 x 768	1 366 x 768	39.6	49.9	69.0	✓	—
	1 366 x 768	47.7	59.8	85.5	✓	—
1400 x 1050	1 400 x 1 050	54.1	50.0	99.9	✓	—
	1 400 x 1 050	65.3	60.0	121.8	✓	—
1920 x 1080	1 920 x 1 080	55.6	49.9	141.5	✓	—
	1 920 x 1 080	66.6	59.9	138.5	✓	—
1920 x 1200	1 920 x 1 200	61.8	49.9	158.3	✓	—
	1 920 x 1 200	74.0	60.0	154.0	✓	—

*1 PT-DZ21K2, PT-DS20K2 전용

3D 호환 신호 목록

(PT-DZ21K2, PT-DS20K2 전용)

다음 표는 이 프로젝터가 투사할 수 있는 3D 호환 비디오 신호를 지정합니다.

- 이 표에 나온 입력 형식 및 3D 형식의 약어 의미는 다음과 같습니다.
 - FP: 프레임 패킹 형식
 - SBS: 좌우분할 형식
 - TB: 상하분할 형식
 - LBL: 라인 바이 라인 형식
 - FS: 프레임 순차 형식
 - 3G: 3G-SDI 레벨 B 동시 형식
 - H-D: HDMI 및 DVI-D 입력 동시 형식
 - R1-2: RGB1 및 RGB2 입력 동시 형식
 - S1-2: SDI1 및 SDI2 입력 동시 형식

3D 호환 신호	해상도 (도트)	스캐닝 주파수		도트 클럭 주파수 (MHz)	HDMI				DVI-D			
		수평 (kHz)	수직 (Hz)		FP	SBS ^{*1}	TB	FS	SBS ^{*1}	TB	LBL	FS
720/60p	1 280 x 720	45.0	60.0	74.3	✓	✓	✓	—	✓	✓	✓	—
720/50p	1 280 x 720	37.5	50.0	74.3	✓	✓	✓	—	✓	✓	✓	—
1080/60i	1 920 x 1 080i	33.8	60.0	74.3	✓	✓	—	—	✓	✓	—	—
1080/50i	1 920 x 1 080i	28.1	50.0	74.3	✓	✓	—	—	✓	✓	—	—
1080/24p	1 920 x 1 080	27.0	24.0	74.3	✓	✓	✓	—	✓	✓	—	—
1080/24sF	1 920 x 1 080i	27.0	24.0	74.3	—	—	—	—	✓	✓	—	—
1080/25p	1 920 x 1 080	28.1	25.0	74.3	—	—	—	—	✓	✓	—	—
1080/30p	1 920 x 1 080	33.8	30.0	74.3	—	—	—	—	✓	✓	—	—
1080/60p	1 920 x 1 080	67.5	60.0	148.5	—	✓	✓	—	✓	✓	—	—
1080/50p	1 920 x 1 080	56.3	50.0	148.5	—	✓	✓	—	✓	✓	—	—
640 x 480	640 x 480	31.5	59.9	25.2	—	—	—	—	✓	—	—	—
800 x 600	800 x 600	37.9	60.3	40.0	—	—	—	—	✓	—	—	—
1024 x 768	1 024 x 768	39.6	50.0	51.9	—	—	—	—	✓	—	—	—
	1 024 x 768	48.4	60.0	65.0	—	—	—	—	✓	—	—	—
	1 024 x 768	81.4	100.0	113.3	—	—	—	✓	—	—	—	✓
	1 024 x 768	98.8	120.0	139.1	—	—	—	✓	—	—	—	✓
1152 x 864	1 152 x 864	53.7	60.0	81.6	—	—	—	—	✓	—	—	
1280 x 720	1 280 x 720	37.1	49.8	60.5	—	—	—	—	✓	—	—	—
	1 280 x 720	44.8	59.9	74.5	—	—	—	—	✓	—	—	—
	1 280 x 720	76.3	100.0	131.8	—	—	—	✓	—	—	—	✓
	1 280 x 720	92.6	120.0	161.6	—	—	—	✓	—	—	—	✓
1280 x 768	1 280 x 768	39.6	49.9	65.3	—	—	—	—	✓	—	—	—
	1 280 x 768	47.8	59.9	79.5	—	—	—	—	✓	—	—	—
	1 280 x 768 ^{*2}	47.4	60.0	68.3	—	—	—	—	✓	—	—	—
1280 x 800	1 280 x 800	41.3	50.0	68.0	—	—	—	—	✓	—	—	—
	1 280 x 800	49.7	59.8	83.5	—	—	—	—	✓	—	—	—
	1 280 x 800 ^{*2}	49.3	59.9	71.0	—	—	—	—	✓	—	—	—
1280 x 960	1 280 x 960	60.0	60.0	108.0	—	—	—	—	✓	—	—	
1280 x 1024	1 280 x 1 024	52.4	50.0	88.0	—	—	—	—	✓	—	—	—
	1 280 x 1 024	64.0	60.0	108.0	—	—	—	—	✓	—	—	—
1366 x 768	1 366 x 768	47.7	59.8	85.5	—	—	—	—	✓	—	—	—
	1 366 x 768	39.6	49.9	69.0	—	—	—	—	✓	—	—	—
1400 x 1050	1 400 x 1 050	54.1	50.0	99.9	—	—	—	—	✓	—	—	—
	1 400 x 1 050	64.0	60.0	108.0	—	—	—	—	✓	—	—	—
	1 400 x 1 050	65.2	60.0	122.6	—	—	—	—	✓	—	—	—
	1 400 x 1 050	65.3	60.0	121.8	—	—	—	—	✓	—	—	—
1440 x 900	1 440 x 900	55.9	59.9	106.5	—	—	—	—	✓	—	—	—
	1 440 x 900	46.3	49.9	86.8	—	—	—	—	✓	—	—	—

6 장 부록 – 기술 정보

3D 호환 신호	해상도 (도트)	스캐닝 주파수		도트 클럭 주파수 (MHz)	HDMI				DVI-D			
		수평 (kHz)	수직 (Hz)		FP	SBS*1	TB	FS	SBS*1	TB	LBL	FS
1600 x 900	1 600 x 900	46.4	49.9	96.5	—	—	—	—	✓	—	—	—
	1 600 x 900	55.9	60.0	119.0	—	—	—	—	✓	—	—	—
1600 x 1200	1 600 x 1 200	75.0	60.0	162.0	—	—	—	—	✓	—	—	—
	1 600 x 1 200	61.8	49.9	131.5	—	—	—	—	✓	—	—	—
1680 x 1050	1 680 x 1 050	65.3	60.0	146.3	—	—	—	—	✓	—	—	—
	1 680 x 1 050	54.1	50.0	119.5	—	—	—	—	✓	—	—	—
1920 x 1080	1 920 x 1 080	55.6	49.9	141.5	—	—	—	—	✓	—	—	—
	1 920 x 1 080 ²	66.6	59.9	138.5	—	—	—	—	✓	—	—	—
1920 x 1200	1 920 x 1 200	61.8	49.9	158.3	—	—	—	—	✓	—	—	—
	1 920 x 1 200 ²	74.0	60.0	154.0	—	—	—	—	✓	—	✓	—

*1 절반이 지원됩니다.

*2 VESA CVT RB (Reduced Blanking) 규격 준수

3D 호환 신호	해상도 (도트)	스캐닝 주파수		도트 클럭 주파수 (MHz)	RGB1/RGB2				SDI1/SDI2				H-D	R1-2	S1-2
		수평 (kHz)	수직 (Hz)		SBS*1	TB	LBL	FS	SBS*1	TB	LBL	3G			
720/60p	1 280 x 720	45.0	60.0	74.3	✓	✓	✓	—	✓	✓	✓	✓	✓	✓	✓
720/50p	1 280 x 720	37.5	50.0	74.3	✓	✓	✓	—	✓	✓	✓	✓	✓	✓	✓
1080/60i	1 920 x 1 080i	33.8	60.0	74.3	✓	✓	—	—	✓	✓	—	✓	✓	✓	✓
1080/50i	1 920 x 1 080i	28.1	50.0	74.3	✓	✓	—	—	✓	✓	—	✓	✓	✓	✓
1080/24p	1 920 x 1 080	27.0	24.0	74.3	✓	✓	—	—	✓	✓	—	✓	✓	✓	✓
1080/24sF	1 920 x 1 080i	27.0	24.0	74.3	✓	✓	—	—	✓	✓	—	✓	✓	✓	✓
1080/25p	1 920 x 1 080	28.1	25.0	74.3	✓	✓	—	—	✓	✓	—	✓	✓	✓	✓
1080/30p	1 920 x 1 080	33.8	30.0	74.3	✓	✓	—	—	✓	✓	—	✓	✓	✓	✓
1080/60p	1 920 x 1 080	67.5	60.0	148.5	✓	✓	—	—	✓	✓	—	—	✓	✓	✓
1080/50p	1 920 x 1 080	56.3	50.0	148.5	✓	✓	—	—	✓	✓	—	—	✓	✓	✓
640 x 480	640 x 480	31.5	59.9	25.2	✓	—	—	—	—	—	—	—	—	—	—
800 x 600	800 x 600	37.9	60.3	40.0	✓	—	—	—	—	—	—	—	—	—	—
1024 x 768	1 024 x 768	39.6	50.0	51.9	✓	—	—	—	—	—	—	—	—	—	—
	1 024 x 768	48.4	60.0	65.0	✓	—	—	—	—	—	—	—	—	—	—
	1 024 x 768	81.4	100.0	113.3	—	—	—	✓	—	—	—	—	—	—	—
	1 024 x 768	98.8	120.0	139.1	—	—	—	✓	—	—	—	—	—	—	—
1152 x 864	1 152 x 864	53.7	60.0	81.6	✓	—	—	—	—	—	—	—	—	—	
1280 x 720	1 280 x 720	37.1	49.8	60.5	✓	—	—	—	—	—	—	—	—	—	—
	1 280 x 720	44.8	59.9	74.5	✓	—	—	—	—	—	—	—	—	—	—
	1 280 x 720	76.3	100.0	131.8	—	—	—	✓	—	—	—	—	—	—	—
	1 280 x 720	92.6	120.0	161.6	—	—	—	✓	—	—	—	—	—	—	—
1280 x 768	1 280 x 768	39.6	49.9	65.3	✓	—	—	—	—	—	—	—	—	—	—
	1 280 x 768	47.8	59.9	79.5	✓	—	—	—	—	—	—	—	—	—	—
	1 280 x 768 ²	47.4	60.0	68.3	✓	—	—	—	—	—	—	—	—	—	—
1280 x 800	1 280 x 800	41.3	50.0	68.0	✓	—	—	—	—	—	—	—	—	—	—
	1 280 x 800	49.7	59.8	83.5	✓	—	—	—	—	—	—	—	—	—	—
	1 280 x 800 ²	49.3	59.9	71.0	✓	—	—	—	—	—	—	—	—	—	—
1280 x 960	1 280 x 960	60.0	60.0	108.0	✓	—	—	—	—	—	—	—	—	—	
1280 x 1024	1 280 x 1 024	52.4	50.0	88.0	✓	—	—	—	—	—	—	—	—	—	—
	1 280 x 1 024	64.0	60.0	108.0	✓	—	—	—	—	—	—	—	—	—	—
1366 x 768	1 366 x 768	47.7	59.8	85.5	✓	—	—	—	—	—	—	—	—	—	—
	1 366 x 768	39.6	49.9	69.0	✓	—	—	—	—	—	—	—	—	—	—
1400 x 1050	1 400 x 1 050	54.1	50.0	99.9	✓	—	—	—	—	—	—	—	✓	✓	—
	1 400 x 1 050	64.0	60.0	108.0	✓	—	—	—	—	—	—	—	✓	✓	—
	1 400 x 1 050	65.2	60.0	122.6	✓	—	—	—	—	—	—	—	✓	✓	—
	1 400 x 1 050	65.3	60.0	121.8	✓	—	—	—	—	—	—	—	✓	✓	—

6 장 부록 – 기술 정보

3D 호환 신호	해상도 (도트)	스캐닝 주파수		도트 클럭 주파수 (MHz)	RGB1/RGB2				SDI1/SDI2				H-D	R1-2	S1-2	
		수평 (kHz)	수직 (Hz)		SBS*1	TB	LBL	FS	SBS*1	TB	LBL	3G				
1440 x 900	1 440 x 900	55.9	59.9	106.5	✓	—	—	—	—	—	—	—	—	—	—	—
	1 440 x 900	46.3	49.9	86.8	✓	—	—	—	—	—	—	—	—	—	—	—
1600 x 900	1 600 x 900	46.4	49.9	96.5	✓	—	—	—	—	—	—	—	—	—	—	—
	1 600 x 900	55.9	60.0	119.0	✓	—	—	—	—	—	—	—	—	—	—	—
1600 x 1200	1 600 x 1 200	75.0	60.0	162.0	✓	—	—	—	—	—	—	—	—	—	—	—
	1 600 x 1 200	61.8	49.9	131.5	✓	—	—	—	—	—	—	—	—	—	—	—
1680 x 1050	1 680 x 1 050	65.3	60.0	146.3	✓	—	—	—	—	—	—	—	—	—	—	—
	1 680 x 1 050	54.1	50.0	119.5	✓	—	—	—	—	—	—	—	—	—	—	—
1920 x 1080	1 920 x 1 080	55.6	49.9	141.5	✓	—	—	—	—	—	—	—	—	—	—	—
	1 920 x 1 080 ^{*2}	66.6	59.9	138.5	✓	—	—	—	—	—	—	—	—	—	—	—
1920 x 1200	1 920 x 1 200	61.8	49.9	158.3	✓	—	—	—	—	—	—	—	✓	✓	—	—
	1 920 x 1 200 ^{*2}	74.0	60.0	154.0	✓	—	✓	—	—	—	—	—	✓	✓	—	—

*1 절반이 지원됩니다.

*2 VESA CVT RB (Reduced Blanking) 규격 준수

참고

- DIGITAL LINK 입력 호환 신호는 HDMI 입력 호환 신호와 같습니다.

사양

프로젝터의 사양은 다음과 같습니다.

전원 공급기		200 V - 240 V ~ (200 V - 240 V 교류), 50 Hz/60 Hz		
전력 소모		2 060 W (11.5 A)		
		[스텐바이모드]가 [ECOLOGY]로 설정된 경우 : 0.3 W		
		[스텐바이모드]가 [표준]으로 설정된 경우 : 4 W		
DLP 칩	크기	PT-DZ21K2	24.4 mm (0.96") (종횡비 16:10)	
		PT-DS20K2	24.1 mm (0.95") (종횡비 4:3)	
		PT-DW17K2	21.6 mm (0.85") (종횡비 16:9)	
		PT-DZ16K2	24.1 mm (0.95") (종횡비 16:9)	
	표시 시스템	DLP 칩 x 3, DLP 투사 시스템		
	픽셀 수	PT-DZ21K2	2 304 000 픽셀 (1 920 x 1 200 도트)	
		PT-DS20K2	1 470 000 픽셀 (1 400 x 1 050 도트)	
		PT-DW17K2	1 049 088 픽셀 (1 366 x 768 도트)	
PT-DZ16K2		2 073 600 픽셀 (1 920 x 1 080 도트)		
렌즈		옵션		
발광 램프		432 W, UHM 램프 x 4		
빛 출력¹		PT-DZ21K2, PT-DS20K2	20 000 lm (ANSI)	
		PT-DW17K2	17 000 lm (ANSI)	
		PT-DZ16K2	16 000 lm (ANSI)	
명암 비율¹		10 000:1 ([다이내믹 IRIS]가 [3]으로 설정했을 때)		
색상 시스템		7 표준 (NTSC/NTSC4.43/PAL/PAL-N/PAL-M/SECAM/PAL60)		
투사된 이미지 크기		1.78 m (70") ~ 25.40 m (1 000") ²		
이미지 종횡비		PT-DZ21K2	16:10	
		PT-DS20K2	4:3	
		PT-DW17K2, PT-DZ16K2	16:9	
투사 방법		[정면 / 천정설치], [정면 / 바닥설치], [후면 / 천정설치], [후면 / 바닥설치]		
전원 코드 길이		3.0 m (118-1/8")		
외장 케이스		성형 플라스틱		
치수	너비	620 mm (24-13/32")		
	높이	255 mm (10-1/32") (받침 다리 제외)		
	깊이	730 mm (28-3/4") (렌즈 마운트 커버 제외)		

6 장 부록 – 사양

무게		약 41.0 kg (90.3 파운드) ³
소음 수준 ^{*1}		46 dB
작동 환경	작동 환경 온도 ^{*4}	0 °C (32 °F) ~ 45 °C (113 °F)
	작동 환경 습도	10 % ~ 80 % (비응축)
리모컨	전원 공급기	DC 3 V (AA/R6/LR6 배터리 x 2)
	작동 범위	약 30 m (98'5") 이내 (신호 수신기 앞에서 직접 작동 시)
	무게	150 g (5.3 온스) (배터리 포함)
	치수	너비 : 47.5 mm (1-7/8"), 높이 : 181.5 mm (7-5/32"), 길이 : 27.5 mm (1-3/32")

*1 측정, 측정 조건, 표기법은 모두 ISO21118 국제 표준을 준수합니다.

*2 줌 렌즈 (모델 번호 : ET-D75LE8) 를 사용하는 경우, 최대 영상 거리에 대한 투사된 이미지 크기는 1.78 m (70") ~ 15.24 m (600") 로 됩니다. 고정 초점 렌즈 (모델 번호 : ET-D75LE90) 를 사용하는 경우, 최대 영상 거리에 대한 투사된 이미지 크기는 3.05 m (120") ~ 15.24 m (600") 로 됩니다.

*3 평균값. 각 제품마다 무게가 다릅니다.

*4 고지대 (해발 1 400 m (4 593') ~ 2 700 m (8 858') 사이) 에서 프로젝터를 사용하는 경우 작동 환경 온도는 0 °C (32 °F) ~ 40 °C (104 °F) 사이여야 합니다.

연기 차단 필터를 사용하는 경우, 작동 환경 온도는 0 °C (32 °F) ~ 35 °C (95 °F) 사이여야 합니다. 그러나 고지대에서는 사용할 수 없습니다.

교체용 램프 장치 (세로설치용) 를 사용하는 경우, 작동 환경 온도는 프로젝터를 해발 1 400 m (4 593') 이하의 고지대에서 사용할 때 0 °C (32 °F) ~ 40 °C (104 °F), 높은 고도 (해발 1 400 m (4 593') ~ 2 700 m (8 858')) 에서 사용할 때 0 °C (32 °F) ~ 35 °C (95 °F) 사이여야 합니다. 연기 차단 필터와 함께 교체용 램프 장치 (세로설치용) 를 사용하는 경우, 작동 환경 온도는 0 °C (32 °F) ~ 30 °C (86 °F) 사이여야 합니다. (PT-DZ21K2, PT-DS20K2, PT-DW17K2 전용)

■ 사용할 수 있는 스캔 링 주파수

프로젝터에 사용할 수 있는 비디오 신호 유형에 대해서는 “호환성 있는 신호 목록” (➡ 206 페이지) 을 참조하십시오 .

비디오 신호의 경우, Y/C 신호	수평 : 15.73 kHz, 수직 : 59.94 Hz; 수평 : 15.63 kHz, 수직 : 50 Hz	
RGB 신호의 경우	수평 : 15 kHz ~ 100 kHz, 수직 : 24 Hz ~ 120 Hz PIAS (Panasonic Intelligent Auto Scanning) 시스템 • 도트 클럭 주파수 : 162 MHz 미만	
YCbCr/YPbPr 신호의 경우	<ul style="list-style-type: none"> • 525i (480i) 수평 : 15.73 kHz, 수직 : 59.94 Hz • 525p (480p) 수평 : 31.47 kHz, 수직 : 59.94 Hz • 750 (720)/60p 수평 : 45 kHz, 수직 : 60 Hz • 1125 (1035)/60i 수평 : 33.75 kHz, 수직 : 60 Hz • 1125 (1080)/50i 수평 : 28.13 kHz, 수직 : 50 Hz • 1125 (1080)/24sF 수평 : 27 kHz, 수직 : 48 Hz • 1125 (1080)/30p 수평 : 33.75 kHz, 수직 : 30 Hz • 1125 (1080)/50p 수평 : 56.25 kHz, 수직 : 50 Hz 	<ul style="list-style-type: none"> • 625i (576i) 수평 : 15.63 kHz, 수직 : 50 Hz • 625p (576p) 수평 : 31.25 kHz, 수직 : 50 Hz • 750 (720)/50p 수평 : 37.5 kHz, 수직 : 50 Hz • 1125 (1080)/60i 수평 : 33.75 kHz, 수직 : 60 Hz • 1125 (1080)/24p 수평 : 27 kHz, 수직 : 24 Hz • 1125 (1080)/25p 수평 : 28.13 kHz, 수직 : 25 Hz • 1125 (1080)/60p 수평 : 67.5 kHz, 수직 : 60 Hz
DVI-D 신호의 경우	525i (480i)*1, 625i (576i)*1, 525p (480p), 625p (576p), 750 (720)/60p, 750 (720)/50p, 1125 (1080)/60i, 1125 (1080)/50i, 1125 (1080)/24p, 1125 (1080)/24sF, 1125 (1080)/25p, 1125 (1080)/30p, 1125 (1080)/60p, 1125 (1080)/50p • 표시 가능 해상도 : 640 x 480 ~ 1 920 x 1 200 (비인터레이스) • 도트 클럭 주파수 : 25 MHz ~ 162 MHz	
HDMI 신호의 경우	525i (480i)*1, 625i (576i)*1, 525p (480p), 625p (576p), 750 (720)/60p, 750 (720)/50p, 1125 (1080)/60i, 1125 (1080)/50i, 1125 (1080)/24p, 1125 (1080)/24sF, 1125 (1080)/25p, 1125 (1080)/30p, 1125 (1080)/60p, 1125 (1080)/50p • 표시 가능 해상도 : 640 x 480 ~ 1 920 x 1 200 (비인터레이스) • 도트 클럭 주파수 : 25 MHz ~ 162 MHz	
SDI 신호의 경우 (PT-DZ21K2, PT-DS20K2, PT-DZ16K2 전용)	SD-SDI 신호	SMPTE ST 259 규격 준수 YCbCr 4:2:2 10-비트 480i, 576i
	단일 링크 HD-SDI 신호	SMPTE ST 292 규격 준수 YPbPr 4:2:2 10-비트 720/50p, 720/60p, 1035/60i, 1080/50i, 1080/60i, 1080/25p, 1080/24p, 1080/24sF, 1080/30p
	듀얼 링크 HD-SDI 신호 *2	SMPTE ST 372 규격 준수 RGB 4:4:4 12-비트 /10-비트 1080/50i, 1080/60i, 1080/25p, 1080/24p, 1080/24sF, 1080/30p, 2048 x 1080/24p, 2048 x 1080/24sF X'Y'Z' 4:4:4 12-비트 2048 x 1080/24p, 2048 x 1080/24sF
	3G-SDI 신호	SMPTE ST 424 규격 준수 YPbPr 4:2:2 10-비트 1080/50p, 1080/60p RGB 4:4:4 12-비트 /10-비트 1080/50i, 1080/60i, 1080/25p, 1080/24p, 1080/24sF, 1080/30p
	듀얼 링크 3G-SDI 신호 *2	SMPTE ST 425 규격 준수 YPbPr 4:4:4 12-비트 /10-비트 1080/60p, 1080/50p, 2048 x 1080/60p, 2048 x 1080/50p, 2048 x 1080/48p RGB 4:4:4 12-비트 /10-비트 1080/60p, 1080/50p, 2048 x 1080/60p, 2048 x 1080/50p, 2048 x 1080/48p

*1 Pixel-Repetition 신호 (도트 클럭 주파수 27.0 MHz) 전용

*2 PT-DZ21K2, PT-DS20K2 전용

참고

- DIGITAL LINK 입력 호환 신호는 HDMI 입력 호환 신호와 같습니다.

■ 단자

<RGB 1 IN> 단자	1 세트 (BNC x 5 (RGB/YPbPr/YCbCr/YC/VIDEO x 1)) RGB 신호 0.7 V [p-p] 75 Ω (SYNC ON GREEN: 1.0 V [p-p] 75 Ω) SYNC/HD TTL 고임피던스, 자동 양극 / 음극 호환 가능 VD TTL 고임피던스, 자동 양극 / 음극 호환 가능 YPbPr 신호 Y: 1.0 V [p-p], 동기화 신호 포함, PbPr: 0.7 V [p-p] 75 Ω YC 신호 Y: 1.0 V [p-p], C: 0.286 V [p-p] 75 Ω VIDEO 신호 1.0 V [p-p] 75 Ω
<RGB 2 IN> 단자	1 세트, 고밀도 D-Sub 15 p (암) RGB 신호 0.7 V [p-p] 75 Ω (SYNC ON GREEN: 1.0 V [p-p] 75 Ω) SYNC/HD TTL 고임피던스, 자동 양극 / 음극 호환 가능 VD TTL 고임피던스, 자동 양극 / 음극 호환 가능 YPbPr 신호 Y: 1.0 V [p-p], 동기화 신호 포함, PbPr: 0.7 V [p-p] 75 Ω
<DVI-D IN> 단자	1 세트, DVI-D 24 p, 단일 링크, DVI 1.0 준수, HDCP 호환 가능
<HDMI IN> 단자	1 세트, HDMI 19 핀, HDCP 호환, Deep Color 호환
<SDI IN 1> 단자 (PT-DZ21K2, PT-DS20K2 전용) <SDI IN> 단자 (PT-DZ16K2 전용)	1 세트 (BNC) SD-SDI 신호 SMPTE ST 259 규격 준수 HD-SDI 신호 SMPTE ST 292 규격 준수 3G-SDI 신호 SMPTE ST 424 규격 준수 듀얼 링크 HD-SDI (LINK-A) 신호 *1 SMPTE ST 372 규격 준수 듀얼 링크 3G-SDI (Link 1) 신호 *1 SMPTE ST 425 규격 준수
<SDI IN 2> 단자 (PT-DZ21K2, PT-DS20K2 전용)	1 세트 (BNC) SD-SDI 신호 SMPTE ST 259 규격 준수 HD-SDI 신호 SMPTE ST 292 규격 준수 3G-SDI 신호 SMPTE ST 424 규격 준수 듀얼 링크 HD-SDI (LINK-B) 신호 SMPTE ST 372 규격 준수 듀얼 링크 3G-SDI (Link 2) 신호 SMPTE ST 425 규격 준수
<3D SYNC 1 IN/OUT> 단자 (PT-DZ21K2, PT-DS20K2 전용)	1 세트 (BNC) 입력 설정 중 TTL 고임피던스 출력 설정 중 TTL 출력 : 최대 10 mA
<3D SYNC 2 OUT> 단자 (PT-DZ21K2, PT-DS20K2 전용)	1 세트 (BNC) TTL 출력 : 최대 10 mA
<SERIAL IN>/<SERIAL OUT> 단자	D-Sub 9 p, 각각 1 세트, RS-232C 호환 가능, 컴퓨터 제어용
<REMOTE 1 IN>/<REMOTE 1 OUT> 단자	M3 스테레오 미니 잭, 각 1 세트, 리모컨 (유선) / 프로젝터 연결 제어용
<REMOTE 2 IN> 단자	접촉 제어용 1 세트, D-Sub 9 p
<DIGITAL LINK/LAN> 단자	1 세트, RJ-45, 네트워크 및 DIGITAL LINK 연결, PLink 호환, 100Base-TX, Art-Net 호환

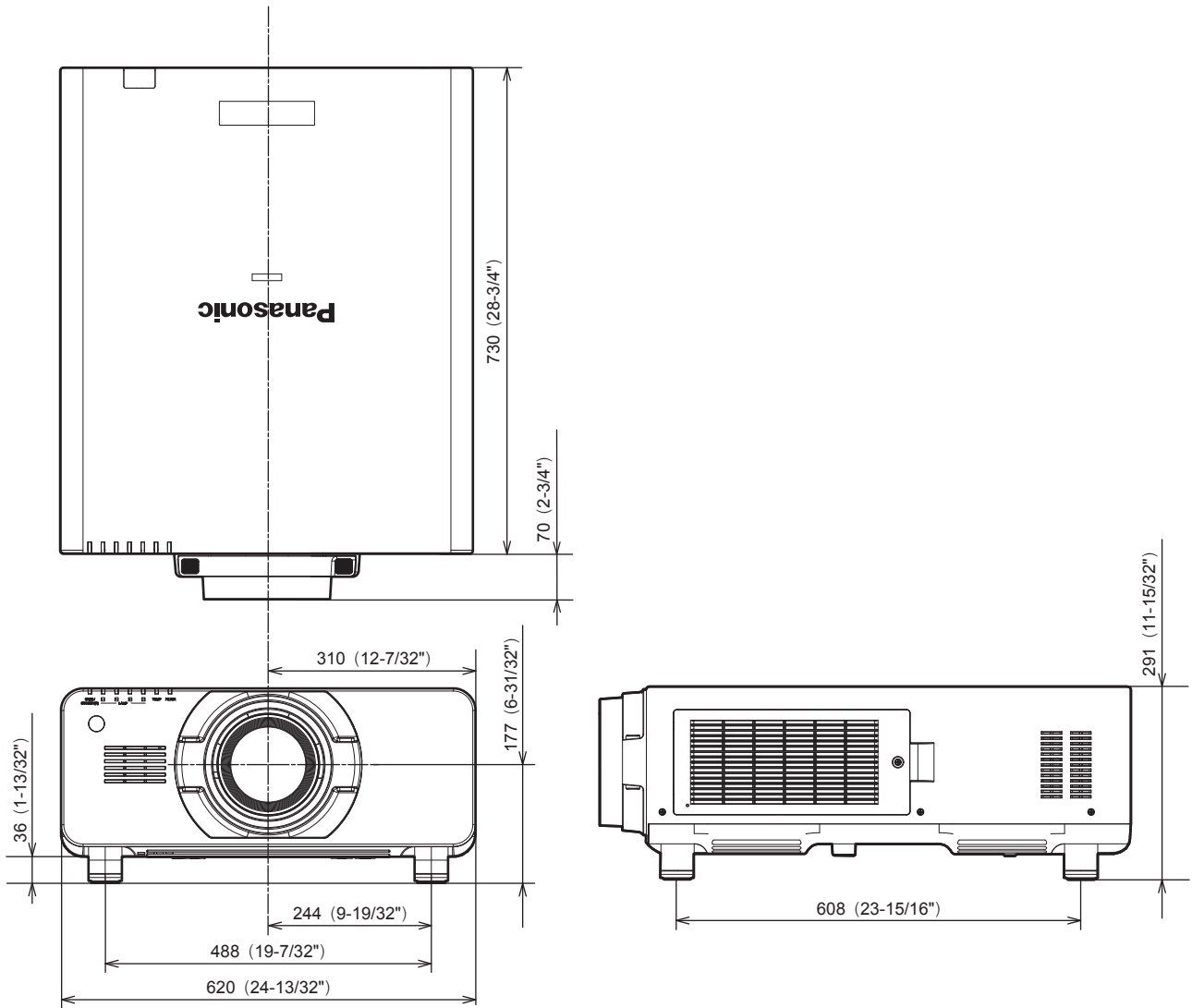
*1 PT-DZ21K2, PT-DS20K2 전용

참고

- 부속품과 옵션 부속품의 모델 번호는 사전 통지 없이 변경될 수 있습니다.

치수

단위 : mm



* 실제 치수 제품에 따라 다를 수 있습니다.

천장 설치 브라켓 연결 시 주의 사항

- 프로젝터를 천장에 설치할 때 지정된 옵션 천장 설치 브라켓 (모델 번호 : ET-PKD520H (높은 천장의 경우), ET-PKD520S (낮은 천장의 경우), ET-PKD520B (프로젝터 설치 브라켓)) 를 사용하십시오 . 천장 설치 브라켓 (모델 번호 : ET-PKD520H (높은 천장의 경우), ET-PKD520S (낮은 천장의 경우)) 은 천장 설치 브라켓 (모델 번호 : ET-PKD520B (프로젝터 설치 브라켓)) 과 함께 조합하여 사용됩니다 .
- 프로젝터를 설치할 때 천장 설치 브라켓과 함께 제공된 낙하 방지 세트를 프로젝터에 설치합니다 . 낙하 방지 세트 (와셔가 있는 육각 볼트 (M10 x 40), 와이어 로프 : TTRA0143) 가 별도로 필요한 경우 , 제품 구입처에 문의하십시오 .
- 프로젝터를 천장에 설치하는 것과 같은 설치 작업은 정식 기술자에게 맡기십시오 .
- Panasonic 은 프로젝터의 보증 기간이 만료되지 않았더라도 Panasonic 에서 제조하지 않은 천장 설치 브라켓 사용 또는 부적절한 설치 위치 선택으로 초래되는 프로젝터의 손상에 대해서는 책임지지 않습니다 .
- 사용되지 않는 제품은 자격을 갖춘 기술자에 의해 즉시 제거되어야 합니다 .
- 천장 설치 브라켓에 대해 다음의 나사 구멍을 지칭할 때 포함된 너트에 도달할 수 있도록 충분한 길이의 나사를 사용하십시오 .
- 토크 드라이버 또는 육각 토크 렌치를 사용하여 볼트를 지정된 조임 토크로 조입니다 . 전기 나사 드라이버 또는 충격 나사 드라이버는 사용하지 마십시오 .
- 자세한 내용은 천장 설치 브라켓의 사용설명서를 참조하십시오 .
- 부속품과 옵션 부속품의 모델 번호는 사전 통지 없이 변경될 수 있습니다 .

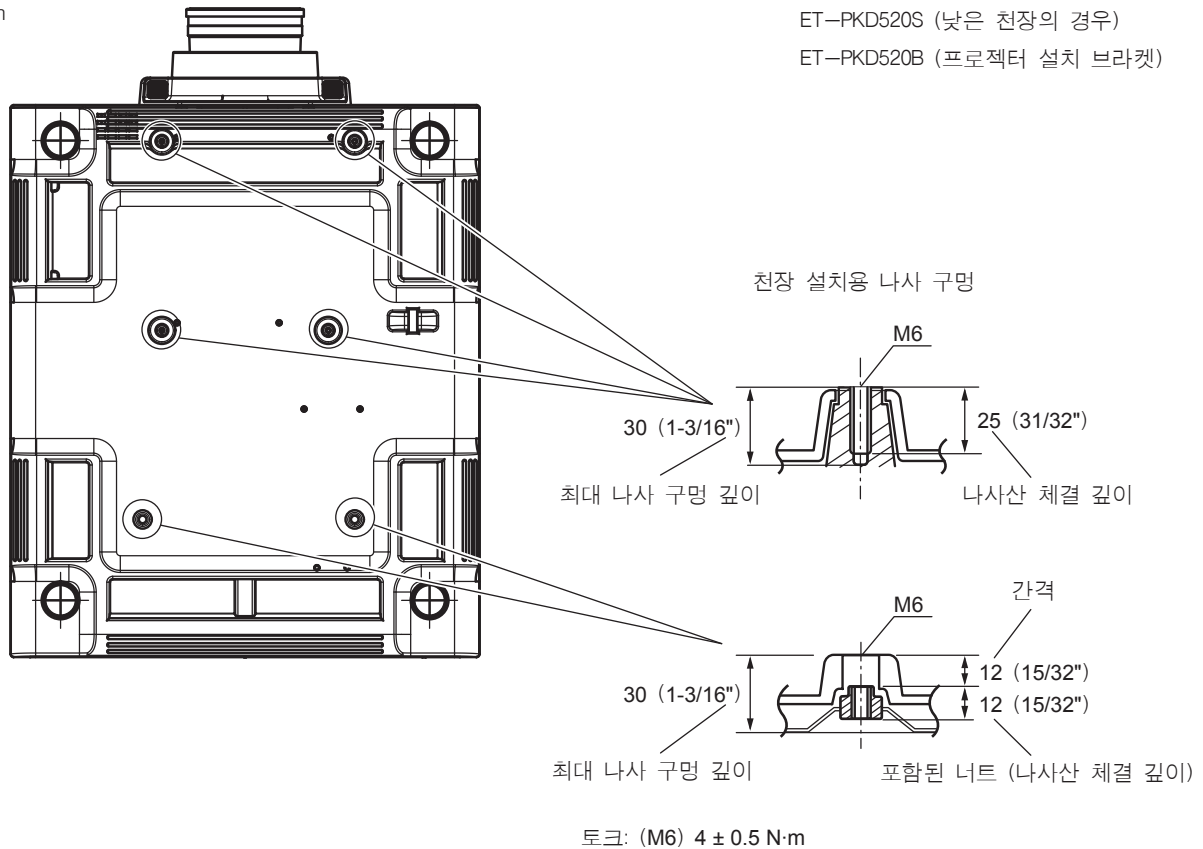
하단 보기

단위: mm

천장 설치 브라켓 모델 번호: ET-PKD520H (높은 천장의 경우)

ET-PKD520S (낮은 천장의 경우)

ET-PKD520B (프로젝터 설치 브라켓)



색인

0 - 9

2 개 창	204
[3D]	77, 100
[3D SYNC 설정]	100
[3D 방식전환]	101
[3D 시스템 설정]	100
[3D 시청에 관한 유의사항]	104
[3D 안전주의 메시지]	103
[3D 영상밸런스]	102
[3D 칼라 매칭]	101
[3D 테스트 모드]	103
[3D 테스트 패턴]	103
[3D 프레임 지연]	103

A

<AC IN> 단자	24, 54
[ADVANCED 메뉴]	76, 93
Art-Net	17, 192
[Art-Net CH 설정]	154
[Art-Net 상태]	155
<ASPECT> 버튼	
리모컨	21, 70
<AUTO SETUP> 버튼	
리모컨	21, 70
프로젝터 본체	24, 70

C

[CLAMP 위치]	94
[CLOCK PHASE]	90
[Crestron Connected(TM)]	172

D

<DEFAULT> 버튼	
리모컨	21, 75
[DIGITAL CINEMA REALITY]	93
DIGITAL LINK	16
[DIGITAL LINK IN]	113
[DIGITAL LINK 메뉴]	154
[DIGITAL LINK 모드]	151
<DIGITAL LINK> 버튼	
리모컨	21
프로젝터 본체	24
[DIGITAL LINK 상태]	152
[DIGITAL LINK 설정]	151
[DVI-D IN]	111
<DVI-D> 버튼	
리모컨	21, 68
프로젝터 본체	24, 68

E

<ENTER> 버튼	
리모컨	21
프로젝터 본체	24

F

<FOCUS> 버튼	
리모컨	21, 62
<FUNCTION> 버튼	
리모컨	21, 71

H

[HDMI IN]	112
<HDMI> 버튼	
리모컨	21, 68
프로젝터 본체	24, 68

I

<ID ALL> 버튼	
리모컨	21, 72
<ID SET> 버튼	
리모컨	21, 72
<INPUT MENU> 버튼	
리모컨	21, 68

L

<LENS> 버튼	
프로젝터 본체	24
<LIGHT> 버튼	
리모컨	21
<LIGHT> 스위치	
프로젝터 본체	24
<LOCK> 버튼	
리모컨	21

M

<MENU> 버튼	
리모컨	21, 74
프로젝터 본체	24, 74

O

<ON SCREEN> 버튼	
리모컨	21, 70
[OSD]	116

P

[P IN P]	78, 141
P IN P 기능	141

R

[RASTER 위치]	98
<REMOTE 1 IN> 단자	27
<REMOTE 1 OUT> 단자	27
<REMOTE 2 IN> 단자	203
[REMOTE 2 설정]	136
<RGB1> 버튼	
리모컨	21, 68
프로젝터 본체	24, 68
<RGB2> 버튼	
리모컨	21, 68
프로젝터 본체	24, 68

[RGB IN]	110
[RS-232C]	132, 198

S

<SDI 1/2> 버튼	
프로젝터 본체	24, 68
[SDI IN]	114
<SDI> 버튼	
리모컨	21, 68
<SERIAL IN> 단자	198
<SERIAL OUT> 단자	198
<SHIFT> 버튼	
리모컨	21, 62

<SHUTTER> 버튼	
리모컨	21, 69
프로젝터 본체	24, 69
sRGB 규격 준수 비디오	86
<STATUS> 버튼	
리모컨	21, 71

<S-VIDEO Y/C> 버튼	
리모컨	21, 68
[SYSTEM DAYLIGHT VIEW]	84
T	
<TEST PATTERN> 버튼	
리모컨	21, 71

V

<VIDEO> 버튼	
리모컨	21, 68
Z	
<ZOOM> 버튼	
리모컨	21, 62

Z

<ZOOM> 버튼	
리모컨	21, 62

ㄱ

[감마]	83
공기 필터 장치	178
공기 필터 장치 교환	184
공기 필터 장치부	178
공장 출하 시의 초기 설정으로 초기화	75
[교류전압 모니터]	135
[균일도]	118
기기 교체	180
[기능]	136
기능 버튼	71
[기동방법]	131
[기하학 보정]	90

ㄴ

[날짜 / 시간]	136
[네트워크]	78, 151
[네트워크 상태]	153
[네트워크 설정]	152
네트워크 연결	155
[네트워크 조정]	153

ㄷ

[다이아믹 IRIS]	85
[다크 타임 설정]	102
[대화면색보정]	106
[등록신호 리스트]	78, 144
등록 신호 보호	145
등록 신호 삭제	144
등록 신호 이름 바꾸기	144
[디스플레이 옵션]	77, 105

ㄹ

램프 기기 교체	180
램프 기기 커버	23
[램프 릴레이]	124
[램프 선택]	124
램프 표시등	176
[렌즈 메모리]	138
[렌즈 측정]	137
[로그 설정]	118

리모컨	21
리모컨의 설정 ID 번호	72
리모컨 작동	68

ㄴ

메뉴를 통해서 네비게이트하기	74
메뉴 항목	76
메인 메뉴	75
메인 전원 스위치	24, 55
[명암]	80
[모든 사용자 데이터 실행]	139
[모든 사용자 데이터 저장]	139
[무신호 자동오프]	135
[문자 변경]	148
문제 해결	185

ㄷ

[바탕색상]	118
[밝기]	81
[밝기 조정]	125
[백업 입력 설정]	108
[보안]	78, 147
보안	16
[보안 암호]	147
[보안 암호 변경]	147
부속품	19

ㄷ

사양	212
사용상 주의 사항	14
사용 시 주의 사항	17
[사이멀 입력 설정]	109
[상태]	134
새 신호 등록	144
[색온도 설정]	81
서브 메모리	146
[서비스 암호]	140
[선명도]	84
설정	29
설치 모드	29
설치 시 주의 사항	14
[서터설정]	119
[스케줄]	130
[스크린 설정]	106
[스타트 업 입력 선택]	132
[스탠바이모드]	129
[시스템선택]	86
신호 잠금 범위 확장	145

ㅇ

업그레이드 키트	205
[에지 블렌딩]	95
[여백조정]	93
연결	48
[영상]	76, 80
[영상 모드]	80
온도 표시등	176
옵션 부속품	20
[위치]	76, 88
[위치이동]	88
유지 관리	178
[응답 프레임]	96
이동 시 주의 사항	14
[이미지 회전]	118
입력 선택 단자 표시등	24
입력 신호 선택	62
입력 신호 전환	68
[입력 해상도]	94

ㅈ

자가 진단 표시	24, 187
자동 설정 기능	70
[자동신호]	107
[자동 위치보정]	107
[잠음제거]	84
전원 대기 버튼	
리모컨	21
프로젝터 본체	24
전원 켜기 버튼	
리모컨	21
프로젝터 본체	24
전원 코드	54
전원 코드 연결	54
전원 표시등	55
[제어 장치 설정]	148
조기 경고 소프트웨어	17
[조작설정 패스워드 변경]	149
조절식 발 조정	45
[좌우반전]	101
주요안전사항	5

숫	
천장 설치 브라켓	217
천장 설치 브라켓 연결 시 주의 사항	217
초기 설정	56
[초기화]	140
치수	216
ㅋ	
[컬러]	81
[컬러 조정]	105
[컷오프]	121
케이블을 사용하여 프로젝터에 리모컨 연결	27
ㅌ	
[테스트 패턴]	78, 143
투사	62
투사 렌즈 부착 / 분리	46
[투사 방법]	123
[틸트]	81
ㅍ	
[파형 모니터]	120
폐기	17
[표시설정]	147
표시 언어	77, 99
[프레임 고정]	97
[프레임 생성]	97
[프로젝터 ID]	123
프로젝터 끄기	61
프로젝터 본체	23
[프로젝터 설정]	78, 123
프로젝터 켜기	55
필터 표시등	176
ㅎ	
호환성 있는 신호 목록	206
화면 메뉴	74
[화면비율]	88
화면 비율 기능	70
[화면정지]	120
[확대]	89

A급 기기(업무용방송통신기자재) :

이 기기는 업무용 (A급) 전자파적합기기로서 판매자 또는 사용자는 이 점을 주의하시기 바라며, 가정외의 지역에서 사용하는 것을 목적으로 합니다.

경고

이 기기는 A급 제품이다. 주거 환경에서 이 기기는 전파 간섭을 일으킬 수도 있으며, 이러한 경우 사용자는 적절한 조치를 취할 필요가 있다.

이전 장비 및 사용한 배터리 수집 및 처리에 대한 사용자 정보



제품, 포장 및 / 또는 부속 문서에서의 이 기호는 사용한 전기 및 전자 제품과 배터리를 일반 가정 쓰레기와 섞어서는 안된다는 것을 의미합니다.

이전 제품의 적절한 취급, 재생 및 재활용을 위해서는 국가 법률 및 Directives 2002/96/EC 및 2006/66/EC 에 따라 해당하는 수집 장소로 가져가 주십시오.



본 제품과 배터리를 올바르게 폐기하면 가치있는 자원을 절약하며, 적절하지 않은 쓰레기 취급으로 발생할 수 있는 건강과 환경에 대한 잠재적인 악영향을 방지하는 데에 도움을 줍니다.



이전 제품 및 배터리 수집과 재활용에 대한 자세한 내용은 지역 관할 기관, 쓰레기 처리 서비스 또는 구입한 판매 대리점에 문의하시기 바랍니다.

본 제품의 부적절한 폐기로, 지역법에 따른 벌금이 부과될 수도 있습니다.



EU 의 사업용 사용자의 경우

전기 및 전자 기기를 폐기하고자 하는 경우에는, 대리점이나 공급자에 더 상세한 정보를 문의해 주십시오.

EU 이외의 국가에서의 폐기에 관한 정보

이 기호는 EU 에서만 유효합니다. 이러한 품목을 폐기하고자 하는 경우에는, 지역 기관이나 대리점에 문의해서 올바른 폐기 방법을 문의해 주십시오.

배터리 기호에 대한 주의 사항 (하단에 있는 2 개 기호 예) :

이 기호는 화학적 기호와 함께 사용할 수도 있습니다. 이 경우 관련 화학 물질에 대한 지침에서 규정한 요구 사항을 준수합니다.

Panasonic Corporation

Web Site : <http://panasonic.net/avc/projector/>

© Panasonic Corporation 2015

W0715NN1105 -YI