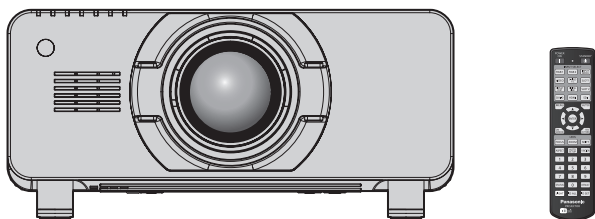


## Üzemeltetési útmutatások Alapvető útmutató

DLP™ projektor **Kereskedelmi használat**

Modellszám **PT-DZ21K2**  
**PT-DS20K2**  
**PT-DW17K2**  
**PT-DZ16K2**



A fénykibocsátó lencse külön vásárolható meg.

### Használat előtt olvassa el

A projektor üzemeltetési útmutatásai a következőkből állnak: „Üzemeltetési útmutatások – Alapvető útmutató” (ez a dokumentum) és „Üzemeltetési útmutatások – Funkciókat bemutató kézikönyv” (PDF).

Ez a kézikönyv az „Üzemeltetési útmutatások – Funkciókat bemutató kézikönyv” kivonatos változata. További információk érdekében kérjük tájékozódjon az „Üzemeltetési útmutatások – Funkciókat bemutató kézikönyv” (PDF) kiadványból, melyet CD-ROM-on mellékelünk a termékhez.

- Az Ön nyelvén csupán az „Üzemeltetési útmutatások – Alapvető útmutató” (ez a dokumentum) áll rendelkezésre.  
Részletes információk érdekében kérjük olvassa el egyéb nyelveken az „Üzemeltetési útmutatások – Funkciókat bemutató kézikönyv” (PDF) dokumentumot.

Köszönjük, hogy megvásárolta ezt a Panasonic terméket.

- A termék használata előtt kérjük figyelmesen olvassa el ezt az útmutatót és a jövőbeni használat céljára őrizze meg.
- A termék használata előtt mindenképpen olvassa el a következő részt: „Először olvassa el ezt!” (➔ 3. - 10. oldalak).



real D 3D

# Tartalom

---

<b>Előszőr olvassa el ezt! .....</b>	<b>3</b>
--------------------------------------	----------

## **Előkészületek**

<b>Használati óvintézkedések .....</b>	<b>13</b>
Óvintézkedések szállításkor .....	13
Óvintézkedések telepítéskor .....	13
Biztonság .....	16
Leselejtezés .....	16
Használati óvintézkedések .....	16
Tartozékok .....	18
Opcionális tartozékok .....	19

## **Első lépések**

<b>A fénykibocsátó lencse felhelyezése/ eltávolítása (opcionális) .....</b>	<b>20</b>
---	-----------

## **Alapvető műveletek**

<b>A projektor be/ki kapcsolása .....</b>	<b>21</b>
A projektor bekapcsolása .....	21
A projektor kikapcsolása .....	22

# Először olvassa el ezt!

**FIGYELMEZTETÉS:** A KÉSZÜLÉKET LE KELL FÖLDELNI.

**FIGYELMEZTETÉS:** A tűz, vagy az áramütés kockázatának elkerülése érdekében ne tegye ki ezt a berendezést eső, vagy nedvesség hatásának.  
Ez a készülék nem alkalmas vizuális megjelenítések közvetlenül a látótérbe történő vetítésére. Vizuális megjelenítések esetén a zavaró tükröződések elkerülése érdekében a készüléket tilos közvetlenül a látótérbe helyezni.  
Ez a készülék videó munkaállomásokon történő, BildscharbV irányelveknek megfelelő használatra készült.

Az ISO 7779 szabvány szerint mérve a kezelőállomáson a hangnyomásszint kisebb, vagy egyenlő 70 dB (A).

**FIGYELMEZTETÉS:**

1. Ha hosszabb ideig nem használja ezt a készüléket, akkor húzza ki a dugaszt a csatlakozóaljzattól.
2. Az áramütés elkerülése érdekében ne távolítsa el a burkolatot. A készülékben nincsenek a felhasználó által javítható alkatrészek. A javítással szakképzett szervizszemélyzetet bízjon meg.
3. A hálózati csatlakozóról ne távolítsa el a földelőcsapot. A készülék háromcsapos, földeléssel ellátott típusú hálózati csatlakozódugasszal van felszerelve. Ez a dugasz csak földeléssel ellátott hálózati csatlakozóaljzatokba illeszkedik. Ez egy biztonsági funkció. Ha nem tudja beilleszteni a dugaszt a hálózati csatlakozóaljzatba, forduljon villanyszerelőhöz. Ne hidalja át a földeléssel ellátott dugasz funkcióját.

**FIGYELMEZTETÉS:**

Ez a berendezés megfelel a CISPR32 szabvány szerinti „A” osztály követelményeinek. Lakókörnyezetben használva ez a berendezés rádiófrekvenciás interferenciát okozhat.

**VIGYÁZAT:** A tartós megfelelés biztosítása érdekében kövesse a mellékelt telepítési útmutatásokat. Ide tartozik a melléklet tápkábel és a számítógéphez, vagy perifériás készülékekhez történő csatlakoztatás esetén az árnyékolt interfészkábelek használata is. Továbbá bármely engedély nélküli változtatás, vagy a berendezés módosítása megszünteti a felhasználó készülékhasználati jogosultságát.

Ez a készülék vetítőlámpákra, stb. történő kivetítésre való, ezért lakókörnyezetben beltéri világítási célra használni tilos.

2009/125/EK irányelv

**FIGYELMEZTETÉS:** ÁRAMÜTÉS KOCKÁZATA. FELNYITNI TILOS



Jelzés a projektoron



Az egyenlőszárú háromszögben elhelyezett villám jelzés célja, hogy a termék burkolatán belül olyan nem szigetelt „veszélyes feszültség” jelenlétére figyelmeztesse a felhasználót, mely elegendő nagyságú ahhoz, hogy személyek számára elektromos áramütést okozzon.



Az egyenlőszárú háromszögben elhelyezett felkiáltójel fontos üzemeltetési és karbantartási (szervizelési) útmutatások jelenlétére hívja fel a felhasználó figyelmét, melyek a termékhez mellékelt dokumentációban találhatóak.

**FIGYELMEZTETÉS:** A LÁMPAEGYSÉG CSERÉJE ELŐTT KAPCSOLJA KI AZ ÁRAMELLÁTÁST ÉS HÚZZA KI AZ ÁRAMELLÁTÓ DUGASZT A FALI ALJZATBÓL.



**Az Európai Unióban tevékeny importőr neve és címe**

**Panasonic Marketing Europe GmbH**

**Panasonic Testing Centre**

**Winsbergring 15, 22525 Hamburg, Germany**

## FIGYELMEZTETÉS:

### ■ ÁRAM

**A fali csatlakozóaljzat és az áramköri megszakító a berendezés közelében, probléma esetére könnyen hozzáférhető helyen legyen. A következő problémák előfordulásakor azonnal szakítsa meg az áramellátást.**

A projektor ilyen körülmények közötti tartós használata tüzet, vagy áramütést okozhat.

- Ha idegen tárgy, vagy víz kerül a projektorba, szakítsa meg az áramellátást.
- Ha a projektor lezuhan, vagy a háza eltörik, szakítsa meg az áramellátást.
- Ha azt észleli, hogy a projektor füstöl, szokatlan szagot, vagy zajt bocsát ki, szakítsa meg az áramellátást.

Javítás érdekében forduljon a hivatalos szervizközponthoz, ne próbálja meg saját maga megjavítani a projektort.

**Vihar esetén ne érintse meg a projektort, vagy a kábelt.**

Ez áramütést okozhat.

**Semmilyen módon ne tegyen kárt a tápkábelben, vagy a csatlakozódugaszban.**

A sérült tápkábel használata áramütéshez, rövidzárlathoz vezethet, vagy tüzet okozhat.

- Ne tegyen kárt a tápkábelben, ne módosítsa azt, ne tegye forró tárgyak mellé, ne hajlítsa, tekerje, vagy húzza meg túlságosan, ne tegyen rá nehéz tárgyakat és ne kösse össze.

Szükség esetén a tápkábel javítását bízza a hivatalos szervizközponttal.

**A melléklet tápkábel helyett ne használjon más típusú kábeleket.**

Ennek figyelmen kívül hagyása áramütést, vagy tüzet okozhat. Kérjük vegye figyelembe, hogy ha nem a melléklet tápkábelt használja, mely az aljzat oldalánál földeli a készüléket, akkor a készülék áramütést okozhat.

**A csatlakozódugaszt teljesen illessze be a fali aljzatba és a projektor csatlakozójába.**

Ha a dugasz nincs megfelelően beillesztve, az áramütést, vagy túlhevülést okozhat.

- Ne használjon sérült dugaszokat, vagy kilazult fali aljzatokat.

**Nedves kézzel ne nyúljon a dugaszhoz és a tápcsatlakozáshoz.**

Ennek figyelmen kívül hagyása áramütést okozhat.

**Ne terhelje túl a fali aljzatot.**

A tápellátás túlterhelése (pl. túl sok adapter használatával) túlhevüléshez és tűzhez vezethet.

**A porszenyeződés elkerülése érdekében rendszeresen tisztítsa meg a dugaszt.**

Ennek figyelmen kívül hagyása tüzet okozhat.

- Ha az elektromos dugaszon felhalmozódik a por, akkor ennek következtében a nedvesség tönkre teheti a szigetelést.
- Ha hosszabb ideig nem használja a projektort, akkor húzza ki a dugaszt a fali aljzatból.

Rendszeresen húzza ki a dugaszt a fali aljzatból és egy száraz kendővel törölje tisztára.

## FIGYELMEZTETÉS:

### ■ HASZNÁLAT/TELEPÍTÉS

**Ne helyezze a projektort olyan puha anyagokat, mint például szőnyegek, vagy szivacsszőnyegek.**

Ennek következtében a projektor túlhevülhet, mely kigyulladás, tüzet, vagy a projektor károsodását okozhatja.

**Ne helyezze a projektort nedves, vagy poros helyekre, vagy ahol a projektor olajos füsttel, vagy gőzzel kerülhet érintkezésbe.**

A projektor ilyen körülmények között történő használata tüzet, áramütést okoz, és a komponensek meghibásodásához vezet. A komponensek meghibásodása (például a plafonra rögzítéshez használt konzol esetén) a plafonra szerelt projektor lezuhanásához vezethet.

**Ne telepítse a projektort olyan helyre, mely nem elég erős ahhoz, hogy elbírja a projektor teljes súlyát, illetve ne helyezze ferde, vagy instabil felületekre a projektort.**

Ennek figyelmen kívül hagyásakor a projektor lezuhanhat, vagy felborulhat, mely súlyos sérülést és anyagi kárt okozhat.

**Ne takarja le a beszívó/kifúvónyílásokat, illetve ne helyezzen semmit a készülék 500 mm (19-11/16") nagyságú környezetébe.**

Ennek következtében a projektor túlhevülhet, mely tüzet, vagy a projektor károsodását okozhatja.

- Ne helyezze a projektort szűk, rosszul szellőző helyekre.
- Ne helyezze a projektort textilekre, vagy papírra, mivel ezeket az anyagokat a beszívónyílás beszippanthatja.

**Ne helyezze a kezét, vagy más tárgyakat a kifúvónyílás közelébe.**

Ennek figyelmen kívül hagyásakor kezén égési sérülés keletkezhet, vagy a tárgyak megéghetnek.

- A kifúvónyílás forró levegőt bocsát ki. Kezét, arcát, vagy nem hőálló tárgyakat ne helyezzen a nyílás közelébe.

**A projektor használata közben ne nézzen a lencse által kibocsátott fénybe, illetve ezt ne irányítsa a bőrére.**

Ez égési sérülésekhez és vaksághoz vezethet.

- A projektor lencséje nagy intenzitású fényt bocsát ki. Ne nézzen bele közvetlenül ebbe a fénybe, illetve ezt ne irányítsa a bőrére ezt.
- Kisgyermek esetén legyen különösen óvatos, ne hagyja, hogy belenézzenek a lencsébe. Továbbá, ha nem tartózkodik a projektor közelében, akkor kapcsolja ki a készüléket és az áramellátást.

**A projektor fénykibocsátó lencséjére felhelyezett lencsevédővel (opcionális tartozék) tilos vetíteni.**

Ez tüzet okozhat.

**A projektort tilos átalakítani, vagy szétszerelni.**

A magasfeszültség tüzet, vagy áramütést okozhat.

- Ha a készülék ellenőrzésére, beállítására, vagy javítására van szükség, kérjük forduljon a hivatalos szervizközponthoz.

**Kerülje el fém tárgyak, gyúlékony tárgyak, vagy folyadékok projektorba jutását. Kerülje el, hogy a projektor nedves legyen.**

Ellenkező esetben a rövidzárlat, vagy túlhevülés következtében tűz, áramütés, vagy meghibásodás történhet.

- A projektor közelébe ne helyezzen folyadéktároló tartályt, vagy fém tárgyakat.
- Ha folyadék kerül a projektor belsejébe, kérjen tanácsot kereskedőjétől.
- Gyermek jelenléte esetén különleges óvatossággal járjon el.

**Csak a Panasonic által megadott plafonra rögzítő konzolt használja.**

A megadottól eltérő plafonra rögzítő konzol használata esetén a készülék lezuhanhat és balesetet okozhat.

- A melléklet biztonsági kábelt szerelje fel a plafonra rögzítő konzolra, így megakadályozhatja a projektor lezuhanását.

**A telepítési munkákat (például a plafonra rögzítő konzol szerelését) csak szakképzett technikus végezheti el.**

Ha a telepítést nem biztonságos módon végzik el, az sérülésekhez és balesethez, például áramütéshez vezethet.

- Kiegészítő biztonsági intézkedésként mindenképpen használja a plafonra rögzítő konzolhoz mellékelt vezetékét, mely megakadályozza a projektor lezuhanását. (Ezt a plafonra rögzítő konzoltól eltérő helyre szerelje fel.)

## FIGYELMEZTETÉS:

### ■ TARTOZÉKOK

#### **Az elemek helytelen használata kerülendő, vegye figyelembe az alábbiakat.**

Az alábbiak be nem tartása felgyulladásához, az elemek szivárgásához, túlhevüléséhez, felrobbanásához, vagy tűzhez vezethet.

- Ne használjon a specifikációknak meg nem felelő elemeket.
- Szárzelemeket tölteni tilos.
- Ne szerelje szét a szárzelemeket.
- Az elemeket melegíteni, vízbe, vagy tűzbe dobni tilos.
- Kerülje el a + és – pólusok fém tárgyakkal, például nyakláncokkal, vagy hajtűkkel való érintkezését.
- Az elemeket ne tárolja, vagy hordozza együtt fém tárgyakkal.
- Az elemeket műanyag tasakban, fém tárgyaktól elzárva tárolja.
- Az elemek behelyezésekor gondoskodjon róla, hogy a polaritás (+ és –) megfelelő legyen.
- Új és régi, valamint különböző típusú elemeket ne használjon vegyesen.
- Ne használja az elemeket, ha a külső borítás lehámlott, vagy lejött.

#### **Ha az elem szivárog, ne érintse meg pusztán kézzel, és szükség esetén a következő módon járjon el.**

- A bőrre, vagy ruházatra került elemfolyadék bőrgyulladásához, vagy sérüléshez vezethet. Öblítse le tiszta vízzel és azonnal forduljon orvoshoz.
- Az elemfolyadék szembe kerülés esetén akár vakságot is okozhat. Ilyen esetben ne dörzsölje a szemet. Öblítse le tiszta vízzel és azonnal forduljon orvoshoz.

#### **A lámpaegység cseréje során csak a meghatározott csavarokat tekerje ki.**

Ellenkező esetben áramütés, égési sérülés, vagy egyéb sérülés történhet.

#### **A lámpaegységet tilos szétszerelni**

Ha a lámpa összetörik, súlyos sérülést okozhat.

#### **A lámpa cseréje**

A lámpa belső nyomása magas. Helytelen kezelés esetén felrobbanhat és súlyos sérülést, vagy balesetet okozhat.

- A lámpa kemény tárgyakkal való nekiütéskor, vagy elejtéskor könnyedén felrobbanhat.
- A lámpaegység cseréje előtt kapcsolja ki az áramellátást és húzza ki az áramellátó dugaszt a fali aljzatból. Ennek figyelmen kívül hagyásakor áramütés, vagy robbanás történhet.
- A lámpaegység cseréjekor kapcsolja ki az áramellátást, kezelése előtt várjon legalább egy órát, hogy a lámpa lehűlhessen, ellenkező esetben megégetheti.
- Óvatosan fogja meg a lámpaegység burkolatát és mivel a lámpaegység burkolata kinyílhat és saját súlyánál fogva leeshet, a projektort függőlegesen fejjel lefelé fordítva tekerje ki a lámpaegység burkolatának rögzítőcsavarjait. Ellenkező esetben súlyos sérülés és baleset történhet.
- Amikor a projektort függőlegesen fejjel lefelé fordítva kitekeri ki a lámpaegység burkolatának rögzítőcsavarjait, fogja meg a lámpa dobozának fogantyúját, mivel a lámpa doboza súlyánál fogva leeshet. Ellenkező esetben súlyos sérülés és baleset történhet.

#### **Gondoskodjon róla, hogy a lencserögzítő csavarja gyermekek számára ne legyen elérhető.**

Véletlenül lenyelhetik, mely így fizikális sérülést okozhat.

- Lenyelés esetén azonnal forduljon orvoshoz.

#### **A lemerült elemeket azonnal el kell távolítani a távirányítóból.**

- Ha benne hagyja, akkor az elemfolyadék szivárogni kezdhet, túlhevülés történhet és az elemek felrobbanhatnak.

## VIGYÁZAT:

### ■ ÁRAM

**A tápkábel leválasztásakor a dugasznál és a csatlakozónál fogja meg a kábelt.**

Ha magát a tápkábelt húzza, akkor a kábel megsérülhet, tűz, rövidzárlat, vagy súlyos áramütés keletkezhet.

**Ha hosszabb ideig nem használja a projektort, akkor húzza ki a dugaszt a fali aljzathoz.**

Ellenkező esetben tűz keletkezhet, vagy áramütés történhet.

**A fénykibocsátó lencse cseréje előtt kapcsolja ki az áramellátást és húzza ki az áramellátó dugaszt a fali aljzathoz.**

- A nem várt fénykibocsátás megsérülést okozhat.
- A fénykibocsátó lencse cseréje a dugasz kihúzása nélkül áramütést okozhat.

**Az egység tisztítása és cseréje előtt húzza ki az áramellátó dugaszt a fali aljzathoz.**

Ellenkező esetben áramütés történhet.

### ■ HASZNÁLAT/TELEPÍTÉS

**Tárolás során ne helyezzen súlyos tárgyakat a projektor tetejére.**

Ennek figyelmen kívül hagyása esetén a projektor megbillenhet és lezuhanhat, ami sérülésekhez és anyagi kárhoz vezethet. A projektor károsodhat és eldeformálódhat.

**Ne helyezze saját súlyát a projektorra.**

A projektor lezuhanhat, vagy eltörhet és személyi sérülés történhet.

- Kisgyermek esetén legyen különösen óvatos, ne hagyja, hogy ráálljanak, vagy ráüljenek a projektorra.

**Ne helyezze a projektort szélsőségesen meleg helyekre.**

Ennek hatására a külső burkolat, vagy a belső alkatrészek károsodhatnak, vagy tűz keletkezhet.

- A közvetlen napsugárzásnak, vagy fűtőkészülékek hatásának kitett helyeket legyen különösen óvatos.

**Ne telepítse a projektort olyan helyre, ahol sószennyezés, vagy korrozív gáz fordulhat elő.**

Ennek figyelmen kívül hagyásakor a korrózió károsodást okozhat.

**A lencse fénykibocsátása közben ne helyezze kezét a lencse alatti nyílásokba.**

Ennek figyelmen kívül hagyása sérülést okozhat.

**A projektor használata közben ne álljon a lencse elé.**

Ellenkező esetben ruhája károsodhat és megéghet.

- A projektor lencséje nagy intenzitású fényt bocsát ki.

**A projektor használata közben ne helyezzen tárgyakat a lencse elé.**

Ellenkező esetben tűz keletkezhet, a tárgy károsodhat, vagy a művelet a projektor hibás működését is eredményezheti.

- A projektor lencséje nagy intenzitású fényt bocsát ki.

**A projektor mozgatásához, vagy telepítéséhez két, vagy több ember szükséges.**

Ennek figyelmen kívül hagyásakor lezuhanás és baleset történhet.

**A projektor mozgatása előtt mindig válassza le az összes kábelt.**

A projektor csatlakoztatott kábelekkel történő mozgatása kárt tehet a kábelekben, mely tüzet, vagy áramütést okozhat.

**A projektor plafonra szerelése során ügyeljen rá, hogy a rögzítőcsavarok és a tápkábel ne érjenek hozzá a plafonban lévő fém alkatrészekhez.**

A plafonban lévő fém alkatrészekkel való érintkezés áramütést okozhat.



## VIGYÁZAT:

### ■ TARTOZÉKOK

**A régi lámpaegységet tilos újra használni.**

Használat esetén a lámpa felrobbanhat.

**Ha a lámpa eltört, azonnal szellőztesse ki a helyiséget. Ne érintse meg, és ne hajoljon közel az összetört darabokhoz.**

Ennek figyelmen kívül hagyása esetén belélegezheti a törött lámpából kikerült gázt, mely körülbelül ugyan annyi higányt tartalmaz, mint a fluoreszcens lámpák, továbbá az összetört darabok sérülést okozhatnak.

- Ha úgy gondolja, belélegezte a gázt, vagy a gáz a szemébe, vagy szájába került, azonnal forduljon orvoshoz.
- A lámpaegység cseréjével és a projektor belsejének ellenőrzésével bízza meg kereskedőjét.

**Ha hosszabb ideig nem használja a projektort, akkor távolítsa el az elemeket a távirányítóból.**

Ennek figyelmen kívül hagyásakor az elemek kifolyhatnak, túlhevülhetnek, felgyulladhatnak, vagy felrobbanhatnak, ami tüzet, vagy a környező területek beszennyezését okozhatja.

### ■ KARBANTARTÁS

**Nedves állapotban ne helyezze fel a levegőszűrő egységet.**

Ennek figyelmen kívül hagyásakor áramütés történhet, vagy a készülék meghibásodhat.

- A szűrőegységek megtisztítása után, a visszahelyezés előtt alaposan szárítsa meg ezeket.

**A lámpaegység cseréje közben ujjával, vagy egyéb testrészeivel ne érintse meg a ventilátort.**

Ez sérülést okozhat.

**Évente egyszer bízza meg kereskedőjét a projektor belsejének kitisztításával.**

Ha a projektor belsejében por halmozódott fel és ennek ellenére tovább folytatja a használatot, az tüzet okozhat.

- A tisztítási díjról érdeklődjön kereskedőjénél.

## VIGYÁZAT:

### ■ 3D VIDEÓ MEGTEKINTÉSE (csak PT-DZ21K2 és PT-DS20K2)

Olyan személyek számára, akik orvosi kórtörténetük szerint túlérzékenyek a fényre, szívbetegségben szenvednek, vagy gyenge fizikai állapotban vannak, nem javasolt a 3D képek megtekintése. Ez az állapot rosszabbodásához vezethet.

**Ha a 3D szemüveg használata közben fáradtságot, kellemetlen érzést, vagy más rendellenességet tapasztal, szakítsa meg a használatot.**

A használat folytatása egészségügyi problémákat okozhat. Szükség esetén tartson szünetet.

**3D filmek megtekintésekor egyhuzamban csak egy filmet nézzen meg és szükség esetén tartson szünetet.**

**3D képek megtekintésekor, például 3D játékok esetén, vagy számítógép használatakor, ahol oda-vissza interakcióra van lehetőség, körülbelül 30-60 percenként tartson szünetet.**

A hosszú ideig tartó használat szemfáradtsághoz vezethet.

**A tartalmak összeállításakor csak 3D használatra megfelelően elkészített tartalmakat használjon fel.**

Ellenkező esetben a használat szemfáradtsághoz és egészségügyi problémákhoz vezethet.

**A 3D képek megtekintése során ügyeljen a közelben lévő tárgyakra és személyekre is.**

A 3D videó valós tárgyakkal téveszthető össze és olyan testmozgásokat válthat ki az emberekből, melyekkel kárt tehetnek a környező tárgyokban, vagy sérülést okozhatnak.

**A 3D videók megtekintéséhez viseljen 3D szemüveget.**

**A 3D szemüveg viselésekor ne billentse el fejét.**

**A közel-, és távollátók, akiknek egyik szeme gyengébb, vagy akik szemtengelyferdülésben szenvednek, a 3D szemüveg viselésekor használják a korrekciós szemüveget, vagy az egyéb számukra előírt látásjavító eszközt is.**

**Ha a 3D szemüveg használatakor a két határozottan duplán jelenik meg, szakítsa meg a megtekintést.**

A hosszú ideig tartó használat szemfáradtsághoz vezethet.

**A vetítévásznat legalább a tényleges vászonmagasság háromszorosát meghaladó távolságról nézze.**

A javasolt távolságnál közelebről történő megtekintés szemfáradtságot okozhat. Az olyan filmeket, ahol egy fekete sáv látható a kép alján és a tetején, legalább a tényleges filmkocka-magasság 3-szorosát meghaladó távolságról nézze.

**Az 5, vagy 6 évesnél fiatalabb gyermekek ne használják a 3D szemüveget.**

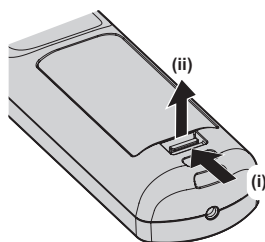
Mivel a gyermekek fáradásra és kellemetlen érzésekre adott reakcióit nehéz előre jelezni, állapotuk gyorsan romolhat.

Ha egy gyermek 3D szemüveget használ, a gondozójának ügyelnie kell arra, hogy a gyermek szeme ne fáradjon el.

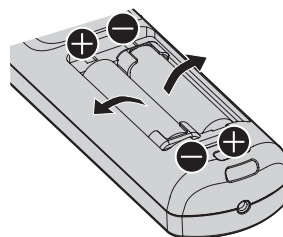
## Az elem eltávolítása

### Távírányító elem

**1. Nyomja meg a vezetőt és emelje fel a burkolatot.**



**2. Távolítsa el az elemeket.**



---

## ■ Hogyan tekintsem meg Üzemeltetési útmutatások – Funkciókat bemutató kézikönyv

### 1) Az alkalmazásindító elindítása.

- Illessze be a melléklet CD-ROM-ot a CD-meghajtóba. Az alkalmazásindító automatikusan elindul. Ha az alkalmazásindító nem indul el, kattintson duplán a CD ROM-on lévő „Launcher.exe” alkalmazásra. (Amikor megjelenik az automatikus lejátszási képernyő, a „Launcher.exe” végrehajtásához válassza a megfelelő elemet.)

### 2) A menüben kattintson a [Projector Operating Instructions], vagy a CD-ROM-on a MANUALS → Index.pdf elemre.

- Megjelenik a rendelkezésre álló nyelvek listája.

### 3) Válassza ki a kívánt nyelvet.

- A kiválasztott nyelven megnyílik az „Üzemeltetési útmutatások – Funkciókat bemutató kézikönyv” (PDF).

## ■ Hogyan tekintsem meg az üzemeltetési útmutatót és a következőt: List of Compatible Device Models

### 1) Az alkalmazásindító elindítása.

- Illessze be a melléklet CD-ROM-ot a CD-meghajtóba. Az alkalmazásindító automatikusan elindul. Ha az alkalmazásindító nem indul el, kattintson duplán a CD ROM-on lévő „Launcher.exe” alkalmazásra. (Amikor megjelenik az automatikus lejátszási képernyő, a „Launcher.exe” végrehajtásához válassza a megfelelő elemet.)

### 2) A menüben válassza ki a megtekinteni kívánt szoftvert és kattintson a(z) [Refer To Operating Instructions] vagy a(z) [Refer To List of Compatible Device Models] elemre.

- Megnyílik a(z) „Üzemeltetési útmutatások” (PDF) vagy a(z) „List of Compatible Device Models” (PDF). (Csak angol nyelvű)

## ■ A szoftver telepítése

### 1) Az alkalmazásindító elindítása.

- Illessze be a melléklet CD-ROM-ot a CD-meghajtóba. Az alkalmazásindító automatikusan elindul. Ha az alkalmazásindító nem indul el, kattintson duplán a CD ROM-on lévő „Launcher.exe” alkalmazásra. (Amikor megjelenik az automatikus lejátszási képernyő, a „Launcher.exe” végrehajtásához válassza a megfelelő elemet.)

### 2) A telepítő elindítása

- Válassza ki a telepíteni kívánt szoftvert és kattintson a(z) [Install] elemre.

### 3) Végezze el a telepítést.

- Amikor megjelenik a telepítőképernyő, a szoftver telepítéséhez kövesse a képernyőn megjelenő útmutatásokat.  
Részletes információkat a szoftver Üzemeltetési útmutatások leírásában talál. (Csak angol nyelvű)

---

## Megjegyzés

- A mellékelt CD-ROM-on lévő szoftver Windows operációs rendszeren fut. A(z) „Multi Monitoring & Control Software”, telepítéséhez elképzelhető hogy fel kell telepítenie a(z) Microsoft .NET Framework programot. Részletes információkat a szoftver üzemeltetési útmutatójában talál.
- A Mac számítógépeken csak a(z) Üzemeltetési útmutatások megtekintése lehetséges. A(z) „Üzemeltetési útmutatások – Funkciókat bemutató kézikönyv” (PDF) a CD-ROM-on lévő MANUALS → Index.pdf elemre történő dupla kattintással lehetséges.
- A vonatkozó útmutatások PDF formátumban való megtekintéséhez telepítve kell lennie a(z) Adobe® Reader® programnak. A(z) Adobe Reader programtól eltérő PDF nézegetőket a rendszer nem támogatja.

---

## ■ Védjegyek

- A Windows és a Internet Explorer a Microsoft Corporation vállalat védjegyei és bejegyzett védjegyei az Egyesült Államokban és egyéb országokban.
- A Mac, Mac OS, és a Safari a Apple Inc. vállalat Egyesült Államokban és egyéb országokban bejegyzett védjegyei.
- A PLink™ egy bejegyzett védjegy, vagy bejegyzés alatt lévő védjegy Japánban, az Egyesült Államokban, valamint egyéb országokban és régiókban.
- A HDMI, a HDMI logó, és a High-Definition Multimedia Interface a HDMI Licensing LLC vállalat védjegyei vagy bejegyzett védjegyei az Egyesült Államokban és egyéb országokban.
- A RoomView és a Crestron RoomView a Crestron Electronics, Inc. vállalat bejegyzett védjegyei. A Crestron Connected™ és a Fusion RV a Crestron Electronics, Inc. vállalat védjegyei.
- A DisplayPort a Video Electronics Standards Association vállalat védjegye, vagy bejegyzett védjegye.
- A Adobe, Adobe Flash Player, és a Adobe Reader az Adobe Systems Inc. vállalat védjegyei vagy bejegyzett védjegyei az Egyesült Államokban és/vagy egyéb országokban.
- RealD 3D a következő vállalat védjegye: RealD Inc.
- A képernyőmenüben használt egyes betűtípusok Ricoh bitmap betűtípusok, melyeket a Ricoh Company, Ltd. gyárt és értékesít.
- A kézikönyvben lévő összes többi név, vállalatnév, és terméknév a vonatkozó tulajdonos védjegye, vagy bejegyzett védjegye.  
Kérjük vegye figyelembe, hogy ez a kézikönyv nem használja az ® és a ™ szimbólumokat.

## ■ A kézikönyvben lévő illusztrációk

- A projektor, a vetítőképernyő, és egyéb alkatrészek illusztrációi az aktuális terméktől függően változnak.
- A projektor és a hozzá csatlakoztatott tápkábel illusztrációi csupán példák. A termékhez melléklet tápkábel alakja a vásárlás országától függően változhat.

## ■ Hivatkozott oldalak

- Ebben a kézikönyvben a hivatkozott oldalakat a következő módon jelöljük: (➔ 00. oldal).
- A mellékelt CD-ROM-on a PDF kézikönyvre vonatkozó hivatkozások jelölése: (➔ Üzemeltetési útmutatások – Funkciókat bemutató kézikönyv 00. oldal).  
Ebben a kézikönyvben a(z) Üzemeltetési útmutatások – Funkciókat bemutató kézikönyv leírásra hivatkozó oldalszámok az angol verzióra vonatkoznak.

## ■ Szakkifejezés

- Ez a kézikönyv a(z) „Vezetékes/vezeték nélküli távirányító egység” tartozékot „távirányító” néven használja.

# Használati óvintézkedések

## Óvintézkedések szállításkor

- A projektor használata előtt, távolítsa el a fénykibocsátó lencse rögzítési részéről a porvédő szivacsot és jövőbeli használat céljára őrizze meg azt. A projektor szállításakor a porvédő szivacs felhelyezése előtt távolítsa el a fénykibocsátó lencsét. Ellenkező esetben por halmozódhat fel a belsejében, ami hibás működéshez vezethet.
- A projektor szállításához 2, vagy több emberre van szükség. Ennek figyelmen kívül hagyása esetén a projektor leeshet, ami a projektor deformálódásához vagy károsodásához vezethet, vagy sérülést okozhat.
- A projektor szállításakor az alsó résznél fogja meg biztonságosan a készüléket és kerülje el a túlzott rázkódást és az ütődéseket. Ezek károsíthatják a belső komponenseket és hibás működést eredményezhetnek.
- Kihúzott állítható lábakkal ne szállítsa a projektort. Ez károsíthatja az állítható lábakat.

## Óvintézkedések telepítéskor

### ■ A fénykibocsátó lencse felhelyezését követően helyezze fel a lencsevédőt is.

Ellenkező esetben por halmozódhat fel a belsejében, ami hibás működéshez vezethet.

### ■ Kültérre ne telepítse a projektort.

A projektor kizárólag beltéri használatra alkalmas.

### ■ A következő helyekre ne telepítse a projektort.

- Olyan helyekre, ahol rázkódás és ütődés fordul elő, például autókba és járművekbe: Ez károsíthatja a belső komponenseket és hibás működést eredményezhet.
- Tengerhez közeli helyekre, vagy ahol korrozív gázok fordulnak elő: A korrózió a projektor lezuhanását okozhatja. Továbbá az ilyen környezet megrövidítheti a komponensek élettartamát és hibás működéshez vezethet.
- Klímaberendezés levegőkifúvójához közel: A használati körülményektől függően a levegőkifúvó nyílásából távozó forró, vagy hideg levegő ritka esetekben mozgásba hozhatja a vetítőtárcsát. Gondoskodjon róla, hogy a projektor, vagy más berendezés, például klímaberendezés levegőkifúvó nyílásából távozó levegő ne a projektor első része felé áramoljon.
- Szélsőséges hőmérséklet ingadozással rendelkező helyekre, mint pl. lámpák közelébe (stúdió reflektorok): Ez lecsökkentheti a lámpa élettartamát, vagy a külső ház hőhatás általi deformációjával járhat, ami hibás működést okozhat.

A projektor üzemi környezeti hőmérsékletének 0 °C (32 °F) és 45 °C (113 °F) között kell lennie abban az esetben, ha 1 400 m (4 593') tengerszint feletti magasságnál alacsonyabban használja a készüléket és 0 °C (32 °F) és 40 °C (104 °F) között kell lennie abban az esetben ha nagymagasságban használja a készüléket (1 400 m (4 593') és 2 700 m (8 858') tengerszint feletti magasság között).

Ha füstszűrőt használ, az üzemi környezeti hőmérsékletnek 0 °C (32 °F) és 35 °C (95 °F) között kell lennie. Nagy magasságokon viszont nem használható.

Ha Ön a Csere lámpaegység (portré módhoz) eszközt használja, akkor az üzemi környezeti hőmérsékletének 0 °C (32 °F) és 40 °C (104 °F) között kell lennie abban az esetben, ha 1 400 m (4 593') tengerszint feletti magasságnál alacsonyabban használja a készüléket és 0 °C (32 °F) és 35 °C (95 °F) között kell lennie abban az esetben ha nagymagasságban használja a készüléket (1 400 m (4 593') és 2 700 m (8 858') tengerszint feletti magasság között). Ha Ön a Csere lámpaegység (portré módhoz) eszközt füstszűrővel együtt használja, akkor az üzemi környezeti hőmérsékletnek 0 °C (32 °F) és 30 °C (86 °F) között kell lennie. (Csak ezeknél: PT-DZ21K2, PT-DS20K2, PT-DW17K2)

- Nagyfeszültségű vezetékek, vagy motorok közelébe: Ezek az eszközök megzavarhatják a projektor működését.
- Nagy energiájú lézeres berendezés közelébe: Ha a lézernyaláb a fénykibocsátó lencse felületére irányul, az a DLP chip-ek károsodását okozza.

### ■ A projektor plafonra rögzítését bízza erre szakosodott technikusra, vagy márkakereskedőjére.

Szükség van az opcionális Bilincs plafonra szereléshez eszközre.

Modellszám: ET-PKD520H (magas plafonokhoz), ET-PKD520S (alacsony plafonokhoz), ET-PKD520B (Projektorrögzítő bilincs)

■ **A DIGITAL LINK csatlakozás kábeleinek telepítését bizza szakképzett technikusra, vagy márkakereskedőjére.**

Ha a nem megfelelő telepítés miatt a kábel átviteli karakterisztikája sérül, akkor a kép és hangminőség nem lesz megfelelő.

■ **A rádióadók, vagy rádiókészülékek erős rádiójelei megzavarhatják a projektor működését.**

Ha a telepítési hely közelében olyan készülék, vagy berendezés található, mely erős rádióhullámokat bocsát ki, akkor a projektort ezektől a rádiófrekvenciás hullámforrásoktól megfelelő távolságra telepítse. Vagy a <DIGITAL LINK/LAN> terminálhoz csatlakozó LAN kábelt tekerje be mindkét végén leföldelt fém fóliába, vagy vezesse fém csőben.

■ **A fókusz beállítása**

A nagy tisztaságú fénykibocsátó lencsét befolyásolja a fényforrás által kibocsátott fény, így közvetlenül a készülék bekapcsolását követően a fókusz instabil lehet. Azt javasoljuk, hogy a fókusz beállítása előtt legalább 30 percig folyamatosan történjen kivetítés.

■ **2 700 m (8 858') vagy ennél nagyobb tengerszint feletti magasságon tilos telepíteni a projektort.**

Ez megrövidítheti a komponensek élettartamát és hibás működéshez vezethet.

■ **Jobbra, vagy balra döntött helyzetben ne használja a projektort.**

A függőlegestől  $\pm 15^\circ$ -nál nagyobb mértékű eltérés esetén csökkenhet a komponensek élettartama és hibás működés alakulhat ki.

■ **A Csere lámpaegység (portré módhoz) használatakor úgy telepítse a projektort, hogy a terminálok lefelé nézzenek.**

(Csak ezeknél: PT-DZ21K2, PT-DS20K2, PT-DW17K2)

Jobbra, balra, előre és hátra döntött helyzetben ne használja a projektort. Bármely irányban a  $15^\circ$ -nál nagyobb mértékű eltérés csökkentheti a komponensek élettartamát és hibás működéshez vezethet.

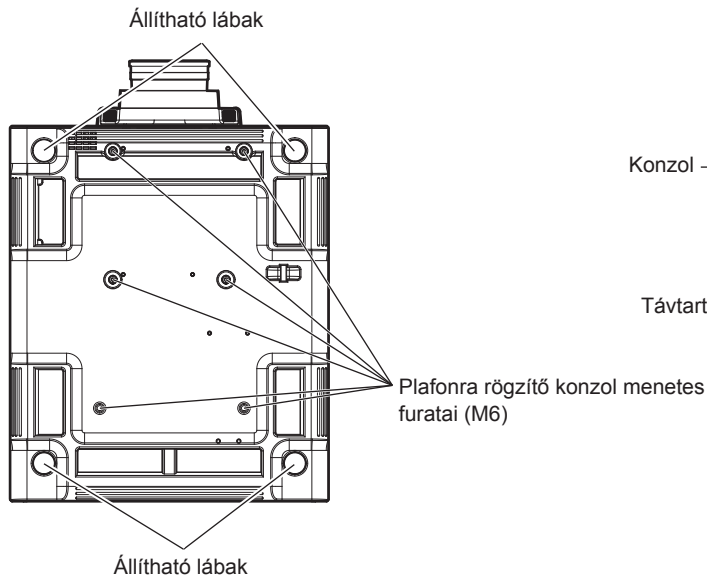
A PT-DZ16K2 portré elrendezésű telepítéshez nem használható.

■ **Óvintézkedések a projektor felállításakor**

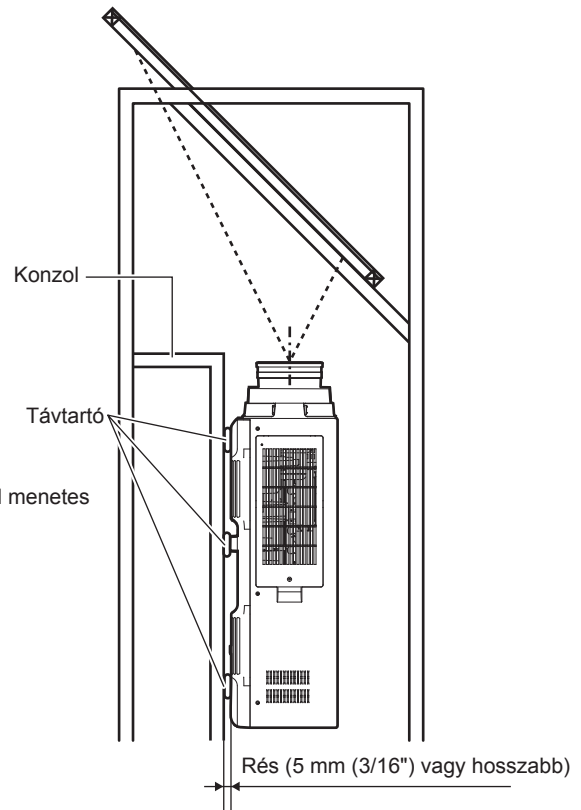
- Az állítható lábakat csak padlóra állításhoz és a szög beállításához használja. Az egyéb célokra való felhasználás kárt tehet a projektorban.
- Ha a telepítéshez nincs szükség rájuk, az állítható lábak eltávolíthatóak. Ennek ellenére az eltávolított állítható lábak helyén lévő menetes furatokat ne használja a projektor rögzítésére.  
Továbbá csak az opcionális tartozékok felhasználói kézikönyvében definiált csavarokat használja az állítható láb furataiba történő betekérésre. Ennek figyelmen kívül hagyása kárt tehet a projektorban.
- Ha a projektort az állítható lábbal, vagy a plafonra rögzítő konzol használatával a padlótól eltérő helyre kívánja telepíteni, akkor a projektort a plafonra rögzítő konzol hat csavarfurata segítségével rögzítse (az ábrán látható módon).

(Csavarátmérő: M6, menetmélység a projektorban: 30 mm (1-3/16"), nyomaték:  $4 \pm 0,5$  N·m)

Távtartók beillesztésével (fém) alakítson ki legalább 5 mm (3/16") rést a projektor alja és a felület között.

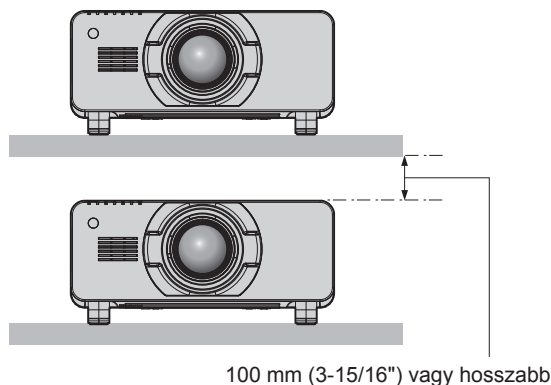
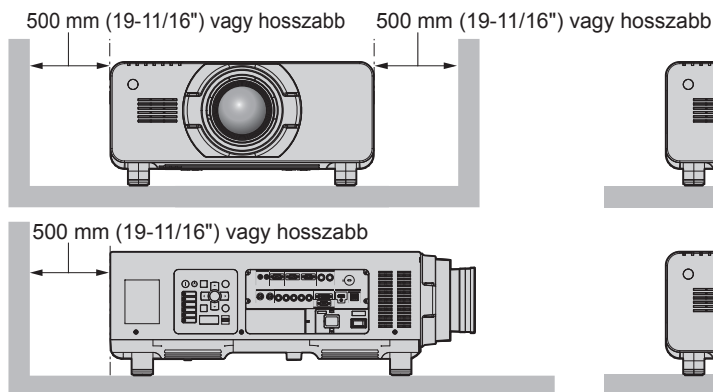
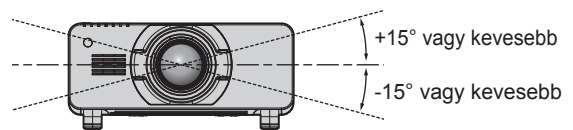
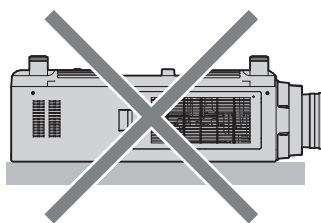
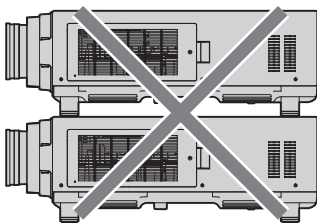


A plafonra rögzítő konzol menetes furatainak és az állítható lábak elhelyezkedése



Gondoskodjon róla, hogy szabadon áramolhasson be a levegő a beszívónyílásba. Ellenkező esetben a projektor meghibásodhat.

- Ne helyezzen egymás tetejére projektorokat.
- A felső részénél alátámasztva ne használja a projektort.
- A vízszintes síkhoz viszonyítva  $\pm 15^\circ$  -nál nagyobb szögben megdőntve ne használja a projektort.
- Ne zárja el a projektor szellőzőnyílásait (kifúvó és beszívó).
- Akadályozza meg, hogy a klímaberendezés hideg, vagy meleg levegője közvetlenül beáramoljon a projektor szellőzőnyílásain (kifúvó és beszívó).



- Szűk terekbe ne telepítse a projektort.

Ha szűk térbe telepíti, akkor biztosítson külön légkondicionálást, vagy szellőzést a készülék számára. Ha nem megfelelő a szellőzés akkor felhalmozódik a kiáramló hő és aktiválja a projektor védelmi áramkörét.

### Biztonság

A termék használata során tegyen óvintézkedéseket a következő események ellen.

- Személyes információk kiszivárogtatása a készülék használatával
- Rosszindulatú harmadik személy általi illetéktelen használat
- Rosszindulatú harmadik személy általi beavatkozás, vagy a termék kikapcsolása

Tegye meg a szükséges intézkedéseket. (➔ Üzemeltetési útmutatások – Funkciókat bemutató kézikönyv 150., 174. oldal)

- Jelszavát úgy válassza meg, hogy azt a lehető legnehezebb legyen kitalálni.
- Rendszeresen változtassa meg jelszavát.
- A Panasonic vállalat vagy leányvállalatai soha nem kérdezik meg közvetlenül a jelszavakat. Ha ilyen kérést kap, ne adja ki jelszavát.
- A hálózathoz való csatlakozást tűzfalal, stb. kell védeni.
- Állítsa be a hálózati vezérlés jelszavát és korlátozza le a bejelentkezésre jogosult felhasználók számát.

### Leselejtezés

A termék leselejtezése érdekében érdeklődjön a helyi önkormányzatnál, vagy a márkakereskedőnél a leselejtezés helyes módjáról.

A lámpa higanyt tartalmaz. A lámpaegység leselejtezésekor érdeklődjön a helyi önkormányzatnál, vagy a márkakereskedőnél a leselejtezés helyes módjáról.

### Használati óvintézkedések

#### ■ A jó képminőség elérése

Egy szép kép nagyobb kontraszttal történő megtekintéséhez elő kell készíteni a környezetet. Annak érdekében, hogy a külső fény, vagy a beltéri lámpák fénye ne érje a vetítővásznat, húzza el az ablakon lévő függönyöket, vagy sötétítőket és a vetítővászon közelében kapcsoljon le minden lámpát.

#### ■ Puszta kézzel ne érjen hozzá a fénykibocsátó lencse felületéhez.

Ha a fénykibocsátó lencse felülete ujjlenyomatok, vagy egyéb miatt szennyezetté válik, akkor a készülék ezt felnagyítja és megjeleníti a vetítővásznon.

Ha nem használja a projektort, akkor helyezze fel a melléklet lencsevédőt az opcionális fénykibocsátó lencsére.

#### ■ DLP chip-pel

- A DLP chip-ek precíziós eszközök. Kérjük vegye figyelembe, hogy ritka esetekben egyes pixelek hiányozhatnak, vagy folyamatosan világíthatnak. Ez a jelenség nem hibás működésnek a jele.
- Ha egy nagy energiájú lézernyaláb a projektor lencséjének felületére irányul, az a DLP chip-ek károsodását okozhatja.

#### ■ Üzemelés közben ne mozgassa a projektort, vagy ne tegye ki rázkódásnak, vagy ütődésnek.

Ez csökkentheti a beépített motor élettartamát.

#### ■ Lámpa

A projektor fényforrása egy nagynyomású higanygőzlámpa.

A nagynyomású higanygőzlámpa a következő tulajdonságokkal rendelkezik.

- A lámpa fényereje a használat időtartama során csökken.
- Ütés, törés, vagy túlzott használat miatti károsodás esetén a lámpa hangosan felrobbanhat, vagy hasznos élettartama megrövidülhet.
- A lámpa élettartama a használati körülményektől függően jelentősen változhat. Különösen a gyakori be/ki kapcsolás jelentősen károsítja a lámpát és csökkenti annak élettartamát.
- Az egy hetet meghaladó folyamatos használat szintén károsítja a lámpát. A [PROJECTOR SETUP] menü → [LAMP RELAY] használatával csökkenthető a lámpa folyamatos használat miatti károsodása.
- Ritka esetekben a lámpa a kivetítés indítása után rövid idővel felrobbanhat.



- A lámpa csereintervallumot meghaladó időn túli használata növeli a felrobbanás kockázatát. Rendszeresen cserélje ki a lámpaegységet.  
(„When to replace the lamp unit” (➔ Üzemeltetési útmutatások – Funkciókat bemutató kézikönyv 184. oldal), „How to replace the lamp unit” (➔ Üzemeltetési útmutatások – Funkciókat bemutató kézikönyv 184. oldal))
- A lámpa felrobbanásakor a benne lévő gáz füst formájában a szabadba jut.
- Azt javasoljuk, hogy az ilyen előre nem látható esetekre tartson raktáron csere lámpaegységet.

### ■ Számítógép és külső készülékek csatlakozói

- Számítógéphez, vagy külső készülékhez történő csatlakoztatás esetén figyelmesen olvassa el a jelen kézikönyve tápkábelekre és árnyékolt kábelekre vonatkozó részeit.

### ■ 3D képek megtekintése

(Csak ezeknél: PT-DZ21K2, PT-DS20K2)

A projektor számos formátumban képes megjeleníteni a 3D videojeleket, ilyenek például a „frame packing”, a „side by side”, stb. formátumok.

A külső készülékeket, amelyek alkalmasak az Ön 3D rendszerében történő használatra, elő kell készíteni a 3D képek megtekintésére (3D szemüvegek, videojel kiküldő készülékek). A projektor külső készülékhez való csatlakoztatása a használt 3D rendszertől függ, tekintse meg az Ön által használt külső készülék üzemeltetési útmutatóját.

A projektorhoz felhasználható 3D videojelek típusait itt találhatja meg: „List of 3D compatible signals”(➔ Üzemeltetési útmutatások – Funkciókat bemutató kézikönyv 212. oldal).

## Tartozékok

Ellenőrizze, hogy projektorához megvannak-e a következő tartozékok. A < > jelekben lévő számok a tartozék cikkszámát jelzik.

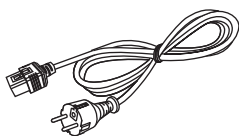
**Vezetékes/vezeték nélküli távirányító egység <1>**  
(N2QAYB001052)



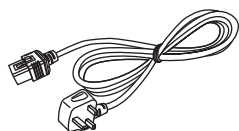
**CD-ROM <1>**  
(TXFQB02WNLZ)



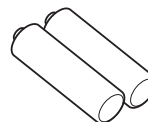
**Tápkábel**  
(K2CM3YY00007) <1>



(K2CT3YY00014) <1>



**AA/R6 elem <2>**



(A távirányítóhoz)

**Lencserögző csavar <1>**  
(XYN4+J18FJ)



## Figyelem

- A projektor kicsomagolása után szakszerűen selejtezze le a tápkábel kupakját és a csomagolóanyagot.
- A mellékelt tápkábelt csak a projektorhoz használja, más készülékekhez ne.
- Hiányzó tartozékok esetén vegye fel a kapcsolatot kereskedőjével.
- Az apró alkatrészeket megfelelő módon, kisgyermekektől elzárva tárolja.

## Megjegyzés

- Fenntartjuk a tartozékok modellszámának előzetes értesítés nélkül történő módosításának jogát.

## A mellékelt CD-ROM tartalma

A melléklet CD-ROM-on a következők találhatóak.

Útmutatások/lista (PDF)	Üzemeltetési útmutatások	
	Multi Monitoring & Control Software Üzemeltetési útmutatások	
	Logo Transfer Software Üzemeltetési útmutatások	
	List of Compatible Device Models	Azon megjelenítőegység modellek listája (projektor, vagy sík képernyő) melyek kompatibilisek a CD-ROM-on lévő szoftverrel és az erre vonatkozó korlátozások.
Szoftver	Multi Monitoring & Control Software (Windows)	Ez a szoftver lehetővé teszi több LAN hálózatra kapcsolt megjelenítőegység (projektor, vagy sík képernyő) ellenőrzését és vezérlését.
	Logo Transfer Software (Windows)	A szoftver lehetővé teszi vállalati logók és egyéb eredeti képek átvitelét és a projektor indításakor történő megjelenítését.

## Opcionális tartozékok

Opcionális tartozékok (terméknév)	Modellszám	
Fénykibocsátó lencse	Zoom lencse	ET-D75LE6, ET-D75LE8, ET-D75LE10, ET-D75LE20, ET-D75LE30, ET-D75LE40
	Rögzített fókuszú lencse	ET-D75LE50, ET-D75LE90
Bilincs plafonra szereléshez	ET-PKD520H (magas plafonokhoz), ET-PKD520S (alacsony plafonokhoz), ET-PKD520B (Projektorrögzítő bilincs)	
Váz	ET-PFD510	
Csere lámpaegység	ET-LAD520 (1 db.), ET-LAD520F (4 db.)	
Csere lámpaegység (portré módhoz)	ET-LAD520P (1 db.), ET-LAD520PF (4 db.) (Csak ezeknél támogatott: PT-DZ21K2, PT-DS20K2, PT-DW17K2)	
Csere szűrőegység	ET-EMF510	
Előzetes figyelmeztetés szoftver (Alap licenc/3-éves licenc)	ET-SWA100 sorozat*1	
Frissítési készlet	ET-UK20 (Csak ezeknél támogatott: PT-DZ21K2, PT-DS20K2)	
Automata képernyő beállító frissítési készlet	ET-CUK10 (Csak ezeknél támogatott: PT-DZ21K2, PT-DS20K2)	
Digitális interfész doboz	ET-YFB100G	
DIGITAL LINK kapcsoló	ET-YFB200G	

\*1 A modellszám utótagja a licenc típusának megfelelően változik.

### Megjegyzés

- Fenntartjuk az opcionális tartozékok modellszámának előzetes értesítés nélkül történő módosításának jogát.
- A füstszűrővel kapcsolatos további információk érdekében forduljon márkakereskedőjéhez.

## A fénykibocsátó lencse felhelyezése/eltávolítása (opcionális)

---

A fénykibocsátó lencse cseréje, vagy eltávolítása előtt állítsa a lencsét kiindulási helyzetbe. (➔ Üzemeltetési útmutatások – Funkciókat bemutató kézikönyv 67. oldal)

A fénykibocsátó lencse felhelyezésének/eltávolításának lépéseit itt találhatja meg: „Attaching/removing the projection lens (optional)” (➔ Üzemeltetési útmutatások – Funkciókat bemutató kézikönyv 50. oldal).

### Megjegyzés

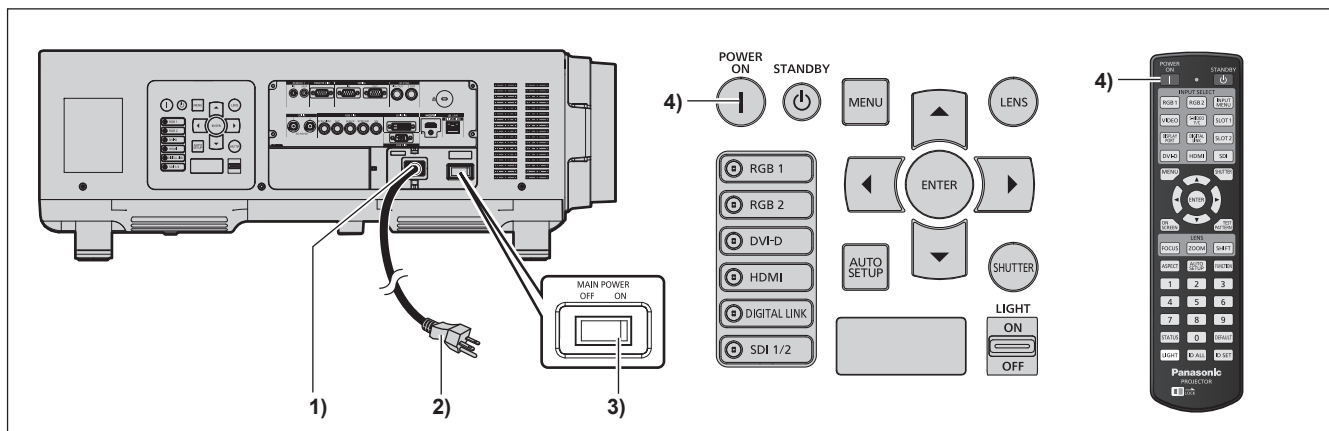
---

- Rögzített fókuszú lencse esetén (modellszám: ET-D75LE90), eltérő óvintézkedések vonatkoznak a lencse kezelésére és az lencsevédő felhelyezésére/eltávolítására. Részletes információkat a ET-D75LE90 üzemeltetési útmutatójában talál.

# A projektor be/ki kapcsolása

## A projektor bekapcsolása

A projektor bekapcsolása előtt helyezze fel a fénykibocsátó lencsét.  
Először vegye le a lencsevédőt.



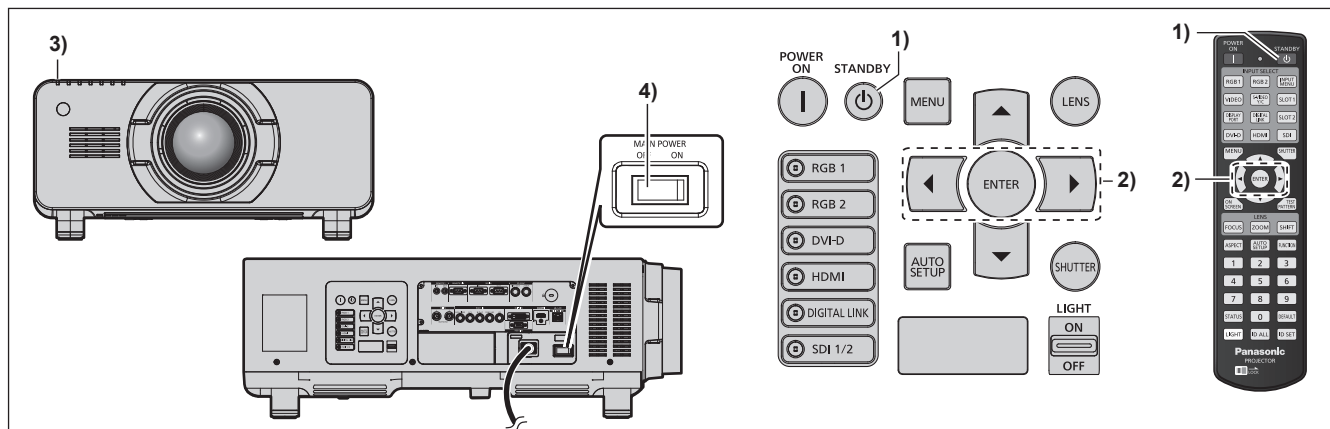
- 1) Csatlakoztassa a tápkábelt a projektorhoz.
- 2) Csatlakoztassa a tápkábelt egy hálózati aljzathoz.
  - (AC 200 V - 240 V 50 Hz/60 Hz)
- 3) A bekapcsoláshoz nyomja meg az <ON> részt a <MAIN POWER> kapcsolón.
  - A <ON (G)/STANDBY (R)> tápellátásjelző pirosan világít és a projektor készenléti módba kapcsol.
- 4) Nyomja meg a bekapcsolás <|> gombot.
  - A <ON (G)/STANDBY (R)> tápellátásjelző zölden világít és hamarosan megjelenik a kép a vetítövásznon.

\* Részletes információkat a melléklet CD-ROM „Üzemeltetési útmutatások – Funkciókat bemutató kézikönyv” részében találhat.

### Figyelem

- Ha folyamatosan felhelyezett lencsevédővel használja a projektort, akkor a készülék felforrósodhat és tűz keletkezhet.

## A projektor kikapcsolása



**1) Nyomja meg a készülét <⏻> gombot.**

- Megjelenik a [POWER OFF(STANDBY)] visszaigazoló képernyő.

**2) Nyomja meg a ◀▶ elemet az [OK], kiválasztásához, és nyomja meg a <ENTER> gombot.**

(Vagy nyomja meg ismét a készülét <⏻> gombot.)

- A kép kivetítése leáll és a projektor testén lévő <ON (G)/STANDBY (R)> tápellátásjelző narancsszínűen világít. (A ventilátor továbbra is üzemel.)

**3) Várja meg, amíg a projektor házán lévő <ON (G)/STANDBY (R)> tápellátásjelző piros lámpája ki nem alszik (és a ventilátor leáll), ez 170 másodpercet vesz igénybe.**

**4) A kikapcsoláshoz nyomja meg az <OFF> részt a <MAIN POWER> kapcsolón.**

\* Részletes információkat a melléklet CD-ROM „Üzemeltetési útmutatások – Funkciókat bemutató kézikönyv” részében találhat.

## A felhasználó tájékoztatása az elhasználdott készülék és a használt elemek gyűjtéséről és leselejteséről



Ez a terméken, csomagoláson, és/vagy a mellékelt dokumentációban található szimbólum azt jelenti, hogy az elhasználdott elektromos és elektronikus termékeket tilos a háztartási hulladékba dobni. Az elhasználdott készülékek és a használt elemek megfelelő kezelése, anyagaik visszanyerése és újrahasznosítása érdekében ezeket az Ön országában érvényes törvények és a 2002/96/EK és a 2006/66/EK irányelvek értelmében a hivatalos gyűjtőhelyeken kell leadni.

A termékek és az elemek szakszerű leselejtezése által Ön hozzájárul az értékes erőforrások megőrzéséhez, megakadályozza az esetleges negatív egészségügyi hatásokat és a környezetszennyezést, melyet egyébként a helytelen hulladékkezelés okoz.



Az elhasználdott készülék és a használt elemek gyűjtésével és újrahasznosításával kapcsolatos további információk érdekében kérjük forduljon a helyi önkormányzathoz, a hulladékkezelő szervezethez, vagy ahhoz az értékesítési egységhez, ahol a cikket vásárolta.

A nemzeti törvényektől függően a itt tárgyalt hulladék helytelen leselejtezése büntetést vonhat maga után.



### **Professzionális felhasználóknak az Európai Unió területén**

Amennyiben Ön le szeretné selejtezni elektromos, vagy elektronikus berendezését, további információk érdekében kérjük forduljon kereskedőjéhez, vagy beszállítójához.

### **Leselejtezési információ nem Európai Uniós országok számára**

Ezek a szimbólumok csak az Európai Unió területén érvényesek. Amennyiben Ön le kívánja selejtezni ezeket a cikket, kérjük forduljon a helyi önkormányzathoz, vagy kereskedőjéhez és érdeklődjön a leselejtesés helyes módját illetően.

### **Az elem szimbólumra vonatkozó tudnivaló (az alsó két szimbólum magyarázata):**

Ez a szimbólum egy vegyszer szimbólummal együtt fordulhat elő. Ebben az esetben ez a használt vegyszerre vonatkozó irányelvnek való megfelelést jelenti.

# Panasonic Corporation

Web Site : <http://panasonic.net/avc/projector/>

© Panasonic Corporation 2016

M0416NN0 -Y1