

Upute za rad Osnovni vodič

Projektor DLP™

Komercijalna upotreba

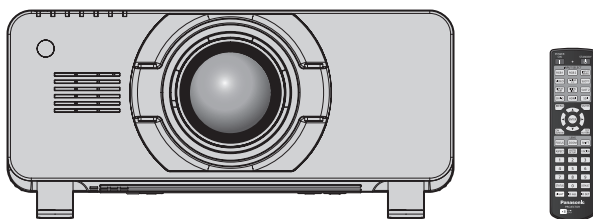
Br. modela

PT-DZ21K2

PT-DS20K2

PT-DW17K2

PT-DZ16K2



Leća projektora prodaje se zasebno.

Pročitati prije upotrebe

Upute za rad za ovaj projektor obuhvaćaju sljedeće: „Upute za rad – Osnovni vodič“ (ovaj dokument) i „Upute za rad – Priručnik za funkcije“ (PDF).

Priručnik je skraćena verzija dokumenta „Upute za rad – Priručnik za funkcije“. Više informacija potražite u dokumentu „Upute za rad – Priručnik za funkcije“ (PDF) koji se nalazi na isporučenom CD-ROM-u.

- Na vašem jeziku dostupan je samo ovaj dokument „Upute za rad – Osnovni vodič“. Pojednosti pročitajte u dokumentu „Upute za rad – Priručnik za funkcije“ (PDF) na drugim jezicima.

Hvala što ste kupili ovaj proizvod tvrtke Panasonic.

- Prije početka rada s proizvodom, molimo vas da pažljivo pročitate upute i spremite ovaj priručnik za buduću upotrebu.
- Prije upotrebe ovog proizvoda obavezno pročitajte „Prvo pročitajte ovo!“ (➔ str. od 3 do 10).



real D 3D

Sadržaj

Prvo pročitajte ovo!	3
-----------------------------------	----------

Priprema

Mjere opreza za upotrebu	13
Mjere opreza tijekom prijevoza	13
Mjere opreza tijekom montaže	13
Sigurnost	16
Zbrinjavanje u otpad	16
Mjere opreza pri upotrebi	16
Dodatna oprema	18
Opcionalna dodatna oprema	19

Početak rada

Pričvršćivanje/uklanjanje projekcijske leće (opcionarno)	20
---	-----------

Osnovna operacija

Uključivanje/isključivanje projektora	21
Uključivanje projektora	21
Isključivanje projektora	22

Prvo pročitajte ovo!

UPOZORENJE: UREĐAJ JE POTREBNO UZEMLJITI.

UPOZORENJE: Da biste spriječili štetu koja može rezultirati opasnošću od požara ili strujnog udara, nemojte izlagati uređaj kiši ili vlazi.

Uređaj nije namijenjen za upotrebu u izravnom vidnom polju na radnom mjestu vizualnog prikaza. Da biste izbjegli ometajuće odsjaje na radnom mjestu vizualnog prikaza, ovaj se uređaj ne smije postavljati u izravno vidno polje.

Oprema nije namijenjena za upotrebu na video radnoj stanici sukladno s odredbom BildscharbV.

Razina pritiska zvuka na položaju rukovoditelja jednaka je ili manja od 70 dB (A) u skladu s ISO 7779.

UPOZORENJE:

1. Uklonite utikač iz glavne utičnice kada jedinica nije u upotrebi tijekom dužeg razdoblja.
2. Da biste spriječili strujni udar, ne uklanjajte poklopac. Unutar uređaja nema dijelova koje može servisirati korisnik. Obratite se stručnom osoblju servisa.
3. Ne uklanjajte zatik za uzemljenje na utičnici. Uređaj je opremljen utičnicom s uzemljenjem s tri račve. Takva utičnica odgovara samo utičnicama s uzemljenjem. To je sigurnosna značajka. Ako ne možete umetnuti utikač u utičnicu glavnog napajanja, obratite se električaru. Ne koristite uzemljenje za druge svrhe.

UPOZORENJE:

Uređaj je usklađen s Klasom A odredbe CISPR32.

U stambenom okruženju ova oprema može uzrokovati radijsku interferenciju.

OPREZ:

Da biste osigurali trajnu sukladnost, slijedite priložene upute za instalaciju. To uključuje upotrebu isporučenog napajачkog kabela i zaštićenih kabela sučelja za spajanje računala ili perifernih uređaja. Isto tako, sve neovlaštene promjene ili izmjene ovog uređaja mogu poništiti korisnikovu mogućnost rada na uređaju.

Uređaj je namijenjen za projekciju slika na zaslone itd. i nije namijenjen za upotrebu kao unutarnje osvjetljenje u kućanstvima.

Direktiva 2009/125/EC

UPOZORENJE: OPASNOST OD STRUJNOG UDARA. NE OTVARATI.



Indikacija na projektoru



Simbol munje sa strelicom unutar jednakostraničnog trokuta treba upozoriti korisnika na prisutnost neizoliranog „opasnog napona“ unutar kućišta uređaja koji može biti dovoljne jačine da predstavlja rizik od strujnog udara.



Uskličnik unutar jednakostraničnog trokuta treba upozoriti korisnika na prisutnost važnih uputa o radu i održavanju (servisiranju) u priručnicima koji su isporučeni uz proizvod.

Prvo pročitajte ovo!

UPOZORENJE: ISKLJUČITE NAPAJANJE I ODSPOJITE UTIKAČ IZ ZIDNE UTIČNICE PRIJE ZAMJENE JEDINICE SVJETILJKE.



Naziv uvoznika i adresa u Europskoj uniji

Panasonic Marketing Europe GmbH

Panasonic Testing Centre

Winsbergring 15, 22525 Hamburg, Germany

UPOZORENJE:

■ NAPAJANJE

Zidna utičnica ili sklopka montirat će se pokraj opreme i mora biti lako dostupna u slučaju nastanka problema. Ako dođe do sljedećih problema, odmah prekinite napajanje.

Neprekidna upotreba projektora u tim uvjetima rezultirat će požarom ili strujnim udarom.

- Ako u projektor dospiju strani predmeti ili voda, prekinite napajanje.
- Ako projektor padne ili dođe do loma kućišta, prekinite napajanje.
- Ako primijetite dim, neobične mirise ili buku iz projektora, prekinite napajanje.

Kontaktirajte ovlaštenu servisnu centar radi popravaka, ne pokušavajte sami popraviti projektor.

Tijekom grmljavine ne dodirujte projektor ili kabel.

Može doći do strujnog udara.

Nemojte napraviti nešto što bi moglo oštetiti napajajući kabel ili utikač.

Ako se koristi oštećeni napajajući kabel, mogu nastati strujni udari, kratki spojevi ili požar.

- Nemojte oštetiti napajajući kabel, mijenjati ga, postavljati ga pokraj zagrijanih objekata, pretjerano ga savijati, zavrtati, postavljati teške predmete na njega ili ga zamotati u snop.

Zatražite ovlaštenu servisnu centar da provede potrebne popravke na napajajućem kabelu.

Ne upotrebljavajte ništa osim priloženog napajajućeg kabela.

Ako ne postupite na taj način, prouzročit ćete strujne udare ili požar. Imajte na umu da ako ne upotrijebite priloženi napajajući kabel kako biste uzemljili uređaj na strani utičnice, možete uzrokovati strujne udare.

U potpunosti umetnite utikač u zidnu utičnicu i priključak napajanja u terminal projektora.

Ako utikač nije pravilno umetnut, doći će do strujnih udara ili pregrijavanja.

- Ne upotrebljavajte utikače koji su oštećeni ili zidne utičnice koje nisu čvrsto pričvršćene na zid.

Ne rukujte utikačem i priključkom napajanja vlažnim rukama.

Ako ne postupite na taj način, prouzročit ćete strujne udare.

Nemojte preopteretiti zidnu utičnicu.

Ako je napajanje preopterećeno (npr. zbog primjene previše prilagodnika), može doći do pregrijavanja, što će prouzročiti vatru.

Redovito čistite utikač kako ga ne bi prekrila prašina.

Ako to ne učinite, doći će do požara.

- Ako se na utikaču nataloži prašina, zbog nastale vlage može doći do oštećenja izolacije.
- Ako ne upotrebljavate projektor tijekom dužeg razdoblja, izvucite utikač iz zidne utičnice.

Redovito izvucite utikač iz zidne utičnice i prebrišite ga suhom tkaninom.

UPOZORENJE:

■ O UPOTREBI/MONTAŽI

Nemojte polagati projektor na mekane tkanine kao što su tepisi ili prostirke.

Ako to učinite, projektor će se pregrijati, što uzrokuje opekline, požar ili oštećenje projektor.

Ne postavljajte projektor na vlažna ili prašnja mjest a niti na mjesta gdje bi projektor mogao doći u doticaj s uljnim dimom ili parom.

Upotreba projektor a u takvim uvjetima rezultirat će požarom, strujnim udarima ili propadanjem dijelova.

Propadanje dijelova (poput nosača za pričvršćivanje na strop) može uzrokovati pad projektor a pričvršćenog na strop.

Nemojte montirati projektor na mjesto koje nije dovoljno čvrsto da podnese punu težinu projektor a ili na površinu koja je nakošena ili nestabilna.

Ako tako ne postupite, projektor može pasti ili se prevrnuti, što može rezultirati teškom ozljedom ili štetom.

Nemojte pokrivati utore za ulaz/izlaz zraka ili postavljati predmete na udaljenosti manjoj od 500 mm (19-11/16") od njih.

Ako to učinite, projektor će se prijavljen, što uzrokuje požar ili oštećenje projektor a.

- Ne postavljajte projektor na uska, slabo prozračena mjesta.
- Ne postavljajte projektor na tkaninu ili papire jer bi te materijale mogao uvući otvor za ulaz zraka.

Ne polazite ruke ili ostale predmete pokraj utora za ulaz zraka.

Ako to učinite, uzrokovat ćete opekline ili ozljedu ruku ili ostalih predmeta.

- Iz utora za izlaz zraka izlazi zagrijani zrak. Ne stavljajte ruke, lice ili predmete koji nisu otporni na toplinu u blizinu tog utora.

Ne gledajte u svjetlo koje emitira leća niti nemojte svoju kožu izlagati tom svjetlu dok je projektor u upotrebi.

Ako to učinite, može doći do opekline ili gubitka vida.

- Leća projektor a emitira jako svjetlo. Ne gledajte ravno u to svjetlo niti ne polazite ruke na njega.
- S naročitim oprezom spriječite da mala djeca gledaju u leću. Osim toga, isključite napajanje i isključite glavnu sklopku kada niste u blizini projektor a.

Ne projicirate sliku kada je leća projektor a pokrivena poklopcem leće (opciona lno).

Ako to učinite, možete uzrokovati vatru.

Nikada ne pokušavajte prepraviti ili rastaviti projektor.

Visoki naponi mogu uzrokovati požar ili strujne udare.

- Za bilo kakav pregled, podešavanje i popravak obratite se ovlaštenom servisnom centru.

Ne dopustite da u projektor dospiju metalni objekti, zapaljivi objekti ili tekućine. Ne dopustite da se projektor namoči.

Ako se to dogodi, mogući su kratki spojevi ili pregrijavanje, što će rezultirati požarom, strujnim udarom ili kvarom projektor a.

- Ne postavljajte spremnike s tekućinom ili metalnim objektima pokraj projektor a.
- Ako u unutrašnjost projektor a dospije tekućina, obratite se svojem trgovcu.
- Naročita pozornost potrebna je radi djece.

Upotrebljavajte nosač za pričvršćivanje na strop koji preporučuje Panasonic.

Upotreba drugog nosača za pričvršćivanje na strop osim navedenog uzrokovat će nezgode padanja projektor a.

- Pričvrstite priloženi sigurnosni kabel na nosač za pričvršćivanje na strop da biste spriječili pad projektor a.

Radove na montiranju (primjerice, nosača za pričvršćivanje na strop) treba izvršavati samo stručno tehničko osoblje.

Ako se montaža pravilno ne provede i završi, može uzrokovati ozljede ili nezgode, kao što je strujni udar.

- Obavezno upotrijebite žicu isporučenu s nosačem za pričvršćivanje na strop kao dodatnu mjeru opreza za sprječavanje pada projektor a. (Montirajte na drugoj lokaciji od nosača za pričvršćivanje na strop.)

UPOZORENJE:

■ DODATNA OPREMA

Ne upotrebljavajte baterije nepravilno, niti rukujte njima nepravilno i pratite sljedeće upute.

Ako to ne učinite, moguće su opekline, curenje baterija, pregrijavanje, eksplozija ili izbijanje požara.

- Ne upotrebljavajte neoznačene baterije.
- Ne puniti suhe baterije.
- Ne rastavljajte suhe baterije.
- Ne zagrijavajte baterije niti ih polazite u vodu ili vatru.
- Ne dopustite da se + i – terminali baterija dodiruju s metalnim predmetima poput ogrlica ili kopči za kosu.
- Ne pohranjujte niti nosite baterije zajedno s metalnim predmetima.
- Pohranite baterije u plastičnu vrećicu i držite ih podalje od metalnih predmeta.
- Uvjerite se da su polariteti (+ i –) pravilni kada umećete baterije.
- Ne upotrebljavajte novu bateriju zajedno sa starom baterijom niti miješajte različite vrste baterija.
- Ne upotrebljavajte baterije na kojima je vanjski sloj kućišta uklonjen ili ne postoji.

Ako tekućina baterije curi, ne dirajte je golim rukama i po potrebi poduzmite sljedeće mjere.

- Tekućina iz baterije na vašoj koži ili odjeći može uzrokovati upalu ili ozljedu kože. Isperite čistom vodom i odmah potražite savjet liječnika.
- Tekućina iz baterije koja dođe u doticaj s vašim očima može rezultirati gubitkom vida. U tom slučaju ne trljajte oči. Isperite čistom vodom i odmah potražite savjet liječnika.

Nemojte uklanjati neoznačene vijke tijekom zamjene jedinice svjetiljke.

Ako to učinite, mogući su strujni udar, opekline ili ozljede.

Nemojte rastavljati jedinicu svjetiljke.

Ako se svjetiljka potrga, može doći do ozljede.

Zamjena svjetiljke

Svjetiljka ima visok unutarnji tlak. Ako se njome ne rukuje pravilno, doći će do eksplozije i teške ozljede ili nezgoda.

- Svjetiljka može lako eksplodirati ako udari u tvrdi predmet ili padne.
- Prije zamjene jedinice svjetiljke uvjerite se da je napajanje isključeno i odspojite utikač iz zidne utičnice. Ako se to ne učini, može doći do strujnih udara ili eksplozija.
- Kada zamjenjujete jedinicu svjetiljke, isključite napajanje i pričekajte da se svjetiljka ohladi najmanje sat vremena prije rukovanja njome, inače može doći do opeklina.
- Pozorno držite poklopac jedinice svjetiljke i otpustite vijke za pričvršćivanje jedinice svjetiljke uz projektor instaliran u okomitom položaju okrenut prema gore jer bi se poklopac jedinice svjetiljke mogao otvoriti i pasti zbog težine. To može uzrokovati teške ozljede ili nezgode.
- Kada olabavite ili pričvrstite vijke za pričvršćivanje poklopca svjetiljke s projektorom koji je montiran u okomitom položaju okrenut prema gore, pridržavajte ručicu spremnika svjetiljke jer bi se poklopac jedinice svjetiljke mogao otvoriti i pasti zbog težine. To može uzrokovati teške ozljede ili nezgode.

Držite vijak za pričvršćivanje leće izvan dosega djece.

Slučajno gutanje vijaka može prouzročiti ozljedu.

- Ako dođe do gutanja vijka, odmah potražite savjet liječnika.

Pravovremeno uklonite istrošene baterije iz daljinskog upravljača.

- Ako ih ostavite u jedinici, moguće je istjecanje tekućine, pregrijavanje ili eksplozija baterija.

OPREZ:

■ NAPAJANJE

Kada odspajate napajački kabel, obavezno pridržavajte utikač i priključak napajanja.

Ako povučete samo napajački kabel, vod će se oštetiti, što može uzrokovati požar, kratke spojeve ili ozbiljne strujne udare.

Kada ne upotrebljavate projektor tijekom dužeg razdoblja, izvucite utikač iz zidne utičnice.

Ako to ne učinite, mogući su požar ili strujni udar.

Prije zamjene leće projektoru uvjerite se da je napajanje isključeno i odspojite utikač iz zidne utičnice.

- Neočekivana projekcija svjetla može uzrokovati ozljedu očiju.
- Zamjena leće projektoru bez odspajanja utikača može uzrokovati strujni udar.

Odspojite utikač iz zidne utičnice prije provođenja čišćenja i zamjene jedinice.

Ako to ne učinite, moguć je strujni udar.

■ O UPOTREBI/MONTAŽI

Ne postavljajte teške predmete na projektor.

Ako to učinite, moguće je da će projektor postati nestabilan i pasti, što može rezultirati oštećenjem ili ozljedom. Projektor će se oštetiti ili izobličiti.

Nemojte svoju težinu stavljati na projektor.

Mogli biste pasti ili bi se projektor morao polomiti, što može uzrokovati ozljedu.

- S naročitim oprezom spriječite da mala djeca ne sjedaju i ne staju nogama na projektor.

Ne postavljajte projektor na izrazito toplu mjestu.

Ako to učinite, uzrokovat ćete propadanje vanjskog kućišta ili unutarnjih dijelova, ili prouzročiti požar.

- Posebno pripazite na lokacijama izloženima izravnom svjetlu ili pokraj grijaćih tijela.

Ne instalirajte projektor na lokaciji gdje može nastati zagađenje solju ili korozivnim plinom.

Ako to učinite, moguć je pad projektoru uzrokovan korozijom.

Ne stavljajte ruke u otvore pokraj optičke leće dok pomičete leću.

Ako to učinite, mogli biste se ozlijediti.

Nemojte stajati ispred leće dok se koristi projektor.

Ako to učinite, moguća su oštećenja i opekline na odjeći.

- Leća projektoru emitira jako svjetlo.

Nemojte postavljati predmete ispred leće dok se koristi projektor.

Ako to učinite, moguć je požar, oštećenje predmeta ili kvar projektoru.

- Leća projektoru emitira jako svjetlo.

Projektor moraju nositi ili montirati dvije ili više osoba.

Ako se tako ne učini, moguće su ozljede.

Uvijek odspojite sve kabele prije pomicanja projektoru.

Pomicanje projektoru s kabelima koji su još prikopčani može oštetiti kabele, što će uzrokovati požar ili strujni udar.

Kada montirate projektor na strop, pazite da se ne dodiruju vijci za montažu i napajački kabel s metalnim dijelovima u stropu.

Kontakt s metalnim dijelovima u stropu može uzrokovati strujne udare.

OPREZ:

■ DODATNA OPREMA

Nemojte upotrebljavati staru jedinicu svjetiljke.

Ako to učinite, može doći do eksplozije svjetiljke.

Ako svjetiljka pukne, odmah prozračite sobu. Ne dodirujte polomljene dijelove niti im prilazite blizu licem.

Ako se ne postupi na opisani način, korisnik će udahnuti plin koji je otpušten prilikom loma svjetiljke i koji sadrži gotovo istu količinu žive kao fluorescentne svjetiljke, a polomljeni dijelovi uzrokovat će ozljedu.

- Ako smatrate da ste udahnuli plin ili da je plin dospio u vaša usta ili oči, odmah potražite pomoć liječnika.
- Zatražite svog trgovca da zamijeni svjetiljku i provjerite unutrašnjost projektora.

Kada ne upotrebljavajte projektor tijekom dužeg razdoblja, uklonite baterije iz daljinskog upravljača.

Ako to ne učinite, baterije će procuriti, pregrijati se, izbit će vatra ili će eksplodirati, što može uzrokovati požar ili onečišćenje okolnog područja.

■ ODRŽAVANJE

Nemojte pričvršćivati jedinicu za filtriranje zraka kada je vlažna.

Ako to učinite, možete uzrokovati strujni udar ili kvarove.

- Nakon čišćenja jedinica za filtriranje zraka, temeljito ih osušite prije ponovnog pričvršćivanja.

Ne dodirujte ventilator prstima ili bilo kojim drugim dijelovima tijela kada zamjenjujete jedinicu svjetiljke.

Ako to učinite, moguća je ozljeda.

Upute o čišćenju unutrašnjosti projektora jednom godišnje zatražite od trgovca.

Neprekidna upotreba dok je prašina nakupljena unutar projektora može uzrokovati požarom.

- Upitajte svog trgovca koji su troškovi čišćenja.

OPREZ:

■ GLEDANJE 3D VIDEOSADRŽAJA (samo PT-DZ21K2 i PT-DS20K2)

Osobe sa zdravstvenom poviješću preosjetljivosti na svjetlo, srčanim problemima ili slabim fizičkim zdravljem ne bi trebali gledati 3D slike.

To može uzrokovati pogoršanje zdravstvenog stanja.

Ako osjetite umor ili nelagodu, neku drugu neuobičajenu pojavu dok gledate s 3D naočalama, prekinite gledanje.

Nastavak korištenja može uzrokovati zdravstvene probleme. Po potrebi uzmite stanku.

Kada gledate 3D filmove, planirajte gledanje jednog po jednog filma i po potrebi uzimajte stanke.

Kada gledate 3D slike, primjerice, tijekom igranja 3D igara ili na računalu koje omogućuje dvosmjernu interakciju, uzmite odgovarajuću stanku svakih 30 do 60 minuta.

Gledanje tijekom dužih razdoblja može uzrokovati zamor očiju.

Kada pripremate sadržaje, upotrijebite sadržaje koji su izrađeni za korištenje u 3D formatu.

To može uzrokovati zamor očiju ili zdravstvene probleme.

Kada gledate 3D slike, obratite pozornost na osobe i predmete u blizini.

3D videozapis može se pogrešno zamijeniti za stvarni predmet, a posljedične kretnje tijela uzrokovati oštećenje predmeta i ozljedu.

Upotrebljavajte 3D naočale kada gledate 3D videozapise.

Ne nagnjite glavu kada gledate 3D naočalama.

Kratkovidne ili dalekovidne osobe, osobe koje slabije vide na jedno oko ili imaju astigmatizam trebaju koristiti korektivne naočale itd. kada se služe 3D naočalama.

Ako tijekom gledanja 3D videozapisa uočite dvostruku jasnu sliku, prekinite gledanje.

Gledanje tijekom dužih razdoblja može uzrokovati zamor očiju.

Gledajte na sigurnoj udaljenosti ili najmanjoj udaljenosti od tri stvarne visine zaslona.

Gledanje na udaljenosti bližoj od preporučene može uzrokovati zamor očiju. Kao i s filmovima, ako pri vrhu i dnu videozapisa postoje crne trake, gledajte ga na udaljenosti tri ili više puta većoj od visine zaslona ispunjenog videosadržajem.

Djeca mlađa od 5 ili 6 godina ne bi trebala koristiti 3D naočale.

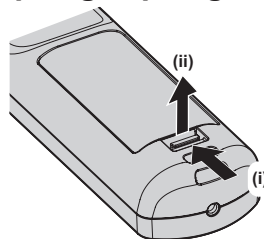
Budući da je teško ocijeniti reakcije djece kada je u pitanju umor i nelagoda, njihovo se stanje može naglo pogoršati.

Ako dijete koristi 3D naočale, skrbnici trebaju obratiti pozornost na zamor očiju u djeteta.

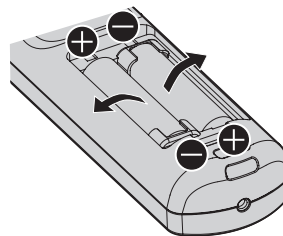
Za uklanjanje baterije

Baterija daljinskog upravljača

1. Pritisnite polugu i podignite poklopac.



2. Izvadite baterije.



■ Kako pregledavati Upute za rad – Priručnik za funkcije

1) Aktivirajte alat za pokretanje aplikacije.

- Umetnite isporučeni CD-ROM u CD pogon. Alat za pokretanje aplikacije aktivira se automatski. Ako se alat za pokretanje aplikacije ne aktivira, dvaput kliknite „Launcher.exe“ na CD-ROM-u. (Kada se prikazuje zaslon za automatsku reprodukciju, odaberite relevantnu lokaciju tako da se izvrši „Launcher.exe“.)

2) Kliknite [Projector Operating Instructions] na izborniku ili dvaput kliknite MANUALS → Index.pdf na CD-ROM-u.

- Prikazuje se popis dostupnih jezika.

3) Odaberite željeni jezik.

- Dokument „Upute za rad – Priručnik za funkcije“ (PDF) otvara se u odabranom jeziku.

■ Kako pregledavati Upute za rad za softver i List of Compatible Device Models

1) Aktivirajte alat za pokretanje aplikacije.

- Umetnite isporučeni CD-ROM u CD pogon. Alat za pokretanje aplikacije aktivira se automatski. Ako se alat za pokretanje aplikacije ne aktivira, dvaput kliknite „Launcher.exe“ na CD-ROM-u. (Kada se prikazuje zaslon za automatsku reprodukciju, odaberite relevantnu lokaciju tako da se izvrši „Launcher.exe“.)

2) Na izborniku odaberite softver koji želite prikazati i kliknite [Refer To Operating Instructions] ili [Refer To List of Compatible Device Models].

- Otvaraju se „Upute za rad“ (PDF) ili „List of Compatible Device Models“ (PDF). (Samo na engleskom).

■ Kako instalirati softver

1) Aktivirajte alat za pokretanje aplikacije.

- Umetnite isporučeni CD-ROM u CD pogon. Alat za pokretanje aplikacije aktivira se automatski. Ako se alat za pokretanje aplikacije ne aktivira, dvaput kliknite „Launcher.exe“ na CD-ROM-u. (Kada se prikazuje zaslon za automatsku reprodukciju, odaberite relevantnu lokaciju tako da se izvrši „Launcher.exe“.)

2) Pokrenite alat za instalaciju.

- Odaberite softver koji želite instalirati, a potom kliknite [Install].

3) Izvršite instalaciju.

- Kada se prikaže zaslon za instalaciju, pratite upute za zaslonu da biste instalirali softver. Detalje o softveru sadrže Upute za rad. (Samo na engleskom).

Napomena

- Softver koji se nalazi na isporučenom CD-ROM-u pokreće se na sustavu Windows. Da biste instalirali „Multi Monitoring & Control Software“, morate instalirati Microsoft .NET Framework. Detalje o softveru sadrže Upute za rad.
- Na Mac računalu se mogu prikazati samo Upute za rad. „Upute za rad – Priručnik za funkcije“ (PDF) mogu se prikazati dvoklikom na MANUALS → Index.pdf na CD-ROM-u.
- Kako biste upotrebljavali PDF datoteku za zasebni priručnik s uputama, potrebno je instalirati Adobe® Reader®. Drugi PDF preglednici osim Adobe Reader nisu podržani.

■ Zaštitni znakovi

- Windows i Internet Explorer registrirani su zaštitni znakovi ili zaštitni znakovi tvrtke Microsoft Corporation u Sjedinjenim Državama i drugim zemljama.
- Mac, Mac OS i Safari zaštitni su znakovi tvrtke Apple Inc., registrirani u Sjedinjenim Državama i drugim zemljama.
- PjLink™ registrirani je zaštitni znak ili zaštitni znak u postupku odobravanja u Japanu, Sjedinjenim Državama i ostalim državama i regijama.
- HDMI, logotip HDMI i High-Definition Multimedia Interface zaštitni su znakovi ili registrirani zaštitni znakovi HDMI Licensing LLC u Sjedinjenim Državama i ostalim zemljama.
- RoomView i Crestron RoomView registrirani su zaštitni znakovi tvrtke Crestron Electronics, Inc. Crestron Connected™ i Fusion RV zaštitni su znakovi tvrtke Crestron Electronics, Inc.
- DisplayPort zaštitni je znak ili registrirani zaštitni znak tvrtke Video Electronics Standards Association.
- Adobe, Adobe Flash Player i Adobe Reader zaštitni su znakovi ili registrirani zaštitni znakovi tvrtke Adobe Systems Inc. u Sjedinjenim Državama i/ili drugim zemljama.
- RealD 3D zaštitni je znak tvrtke RealD Inc.
- Pojedini fontovi koji se koriste na izbornicima na zaslonu su Ricoh bitmapni fontovi, koji su proizvedeni i prodaje ih tvrtka Ricoh Company, Ltd.
- Svi ostali nazivi, nazivi tvrtki i nazivi proizvoda spomenuti u ovom priručniku zaštitni su znakovi ili registrirani zaštitni znakovi pojedinačnih vlasnika.
Imajte na umu da simboli ® i ™ nisu navedeni u ovom priručniku.

■ Ilustracije u ovom priručniku

- Ilustracije projektora, zaslona i bilo kojih ostalih dijelova mogu se razlikovati od stvarnog proizvoda.
- Ilustracije projektora sa spojenim napajajkim kabelom služe samo kao primjeri. Oblik isporučenih napajajkih kabela razlikuje se ovisno o zemlji u kojoj ste kupili proizvod.

■ Referentne stranice

- Referentne stranice u ovom priručniku navedene su kao (➔ str. 00).
- Referentne stranice za PDF priručnik na isporučenom CD-ROM-u navedene su kao (➔ Upute za rad – Priručnik za funkcije str. 00).
U ovom priručniku brojevi stranica koji se referenciraju na Upute za rad – Priručnik za funkcije navedeni su u engleskoj verziji.

■ Pojmovi

- U ovom se priručniku dodatak „Bežična/žičana jedinica daljinskog upravljača“ navodi kao „Daljinski upravljač“.

Mjere opreza za upotrebu

Mjere opreza tijekom prijevoza

- Prije upotrebe projektor uklonite spužvu za prašinu s dijela projekcijske leće namijenjenog montaži i pohranite je za buduću upotrebu. Kada prevozite projektor, uklonite projekcijsku leću prije pričvršćivanja spužve za prašinu. U suprotnom će se prašina nakupljati u unutrašnjosti i može uzrokovati kvarove.
- Prenosite projektor s 2 ili više osoba. Ako to ne učinite, projektor može ispasti, što može prouzročiti oštećenje ili deformaciju projektor ili ozljedu.
- Kada prevozite projektor, čvrsto ga držite pri dnu i izbjegavajte prekomjerne vibracije i udare. Oni bi mogli uzrokovati oštećenje unutarnjih dijelova i rezultirati kvarovima.
- Ne prevozite projektor ako je izvučena prilagodljiva nožica. Ako to učinite, možete oštetiti prilagodljivu nožicu.

Mjere opreza tijekom montaže

■ Nakon pričvršćivanja projekcijske leće obavezno pričvrstite i poklopac za montažu leće.

U suprotnom će se prašina nakupljati u unutrašnjosti i može uzrokovati kvarove.

■ Ne postavljajte projektor na otvorenim prostorima.

Projektor je namijenjen samo za upotrebu u zatvorenim prostorima.

■ Ne postavljajte projektor na sljedećim lokacijama.

- Mjesta na kojima nastaju vibracije i udari, poput automobila ili vozila: postavljanjem projektor na takva mjesta možete uzrokovati oštećenje unutarnjih dijelova ili kvar.
- Lokacije u blizini mora ili gdje se može pojaviti nagrizajući plin: projektor može pasti zbog nagrizanja. Isto tako, ako ne slijedite ove upute, moguće je da će radni vijek dijelova biti kraći i da će rezultirati kvarovima.
- Pokraj ispušnog otvora klimatizacijskog uređaja: ovisno o uvjetima upotrebe, zaslon bi u rijetkim slučajevima mogao mijenjati položaj zbog zagrijanog zraka iz ispušnog otvora za zrak te zagrijanog ili rashlađenog zraka. Uvjerite se da ispuh iz projektor ili druge opreme ili zrak iz klimatizacijskog uređaja ne pušu izravno u prednji dio projektor.
- Mjesta s oštrim promjenama temperature poput blizu postavljenih svjetala (studijskih reflektora): ako to učinite, možete skratiti radni vijek svjetiljke ili prouzročiti deformaciju projektor zbog topline, što može uzrokovati kvarove.

Temperatura radne okoline projektor mora biti između 0 °C (32 °F) i 45 °C (113 °F) kada se upotrebljava na nadmorskim visinama nižim od 1 400 m (4 593') te između 0 °C (32 °F) i 40 °C (104 °F) kada se upotrebljava na višim nadmorskim visinama (između 1 400 m (4 593') i 2 700 m (8 858') iznad razine mora).

Ako upotrebljavate filter za uklanjanje nečistoća, temperatura radne okoline treba biti između 0 °C (32 °F) i 35 °C (95 °F). Međutim, ne može se upotrebljavati na visokim nadmorskim visinama.

Ako upotrebljavate Zamjenska lampa (za okomito usmjerenje), temperatura radne okoline projektor mora biti između 0 °C (32 °F) i 40 °C (104 °F) kada se upotrebljava na nadmorskim visinama nižim od 1 400 m (4 593') i treba biti 0 °C (32 °F) i 35 °C (95 °F) kada se upotrebljava na višim nadmorskim visinama (između 1 400 m (4 593') i 2 700 m (8 858') iznad razine mora). Ako upotrebljavate Zamjenska lampa (za okomito usmjerenje) uz filter za uklanjanje nečistoća, temperatura radne okoline treba biti između 0 °C (32 °F) i 30 °C (86 °F). (Samo za PT-DZ21K2, PT-DS20K2, PT-DW17K2)

- Blizina visokonaponske mreže ili motora: njihova blizina može ometati operacije projektor.
- Mjesta s visokonaponskom laserskom opremom: umjeravanje laserske zrake na površinu projekcijske leće uzrokuje oštećenje DLP čipova.

■ Obavezno zatražite upute od specijaliziranog tehničara ili trgovca kada instalirate projektor na strop.

Potreban je opcionalan Nosač za pričvršćivanje na strop.

Br. modela: ET-PKD520H (za visoke stropove), ET-PKD520S (za niske stropove), ET-PKD520B (nosač za pričvršćivanje projektor)

■ **Upitajte kvalificiranog tehničara ili trgovca da instalira kabele potrebne za DIGITAL LINK povezivanje.**

Ako se značajke prijenosa kabelom ne mogu ostvariti zbog neodgovarajuće instalacije, to može utjecati na ometanje slike i zvuka.

■ **Projektor možda neće raditi pravilno zbog snažnih radiovalova koje emitira stanica ili radio.**

Ako postoje objekti ili oprema koji emitiraju snažne radiovalove pokraj lokacije montaže, instalirajte projektor na lokaciji dovoljno udaljenoj od izvora radiovalova. Ili, omotajte LAN kabel povezan s terminalom <DIGITAL LINK/ LAN> pomoću komada metalne folije ili metalne cijevi koja je uzemljena s obje strane.

■ **Prilagođavanje fokusa**

Na visoku jasnoću projekcijske leće utječe toplina koja dolazi od zračenja iz izvora svjetlosti, što fokus čini nestabilnim u razdoblju neposredno nakon uključivanja napajanja. Preporučuje se da se slike neprekidno projiciraju najmanje 30 minuta prije prilagođavanja fokusa.

■ **Ne montirajte projektor na nadmorskoj visini od 2 700 m (8 858') ili višoj.**

Ako ne slijedite ove upute, moguće je da će radni vijek dijelova biti kraći i da će doći do kvarova.

■ **Ne upotrebljavajte projektor kada je nagnut ulijevo ili udesno.**

Upotreba projektor pod okomitim kutom koji premašuje $\pm 15^\circ$ može skratiti radni vijek dijelova ili rezultirati kvarom.

■ **Kada upotrebljavate Zamjenska lampa (za okomito usmjerenje), montirajte projektor s terminalima okrenutima prema dolje.**

(Samo za PT-DZ21K2, PT-DS20K2, PT-DW17K2)

Ne upotrebljavajte projektor kada je nagnut ulijevo ili udesno, prema naprijed ili natrag. Upotreba projektor pod kutom koji premašuje 15° u bilo kojem smjeru može skratiti radni vijek dijelova ili rezultirati kvarom.

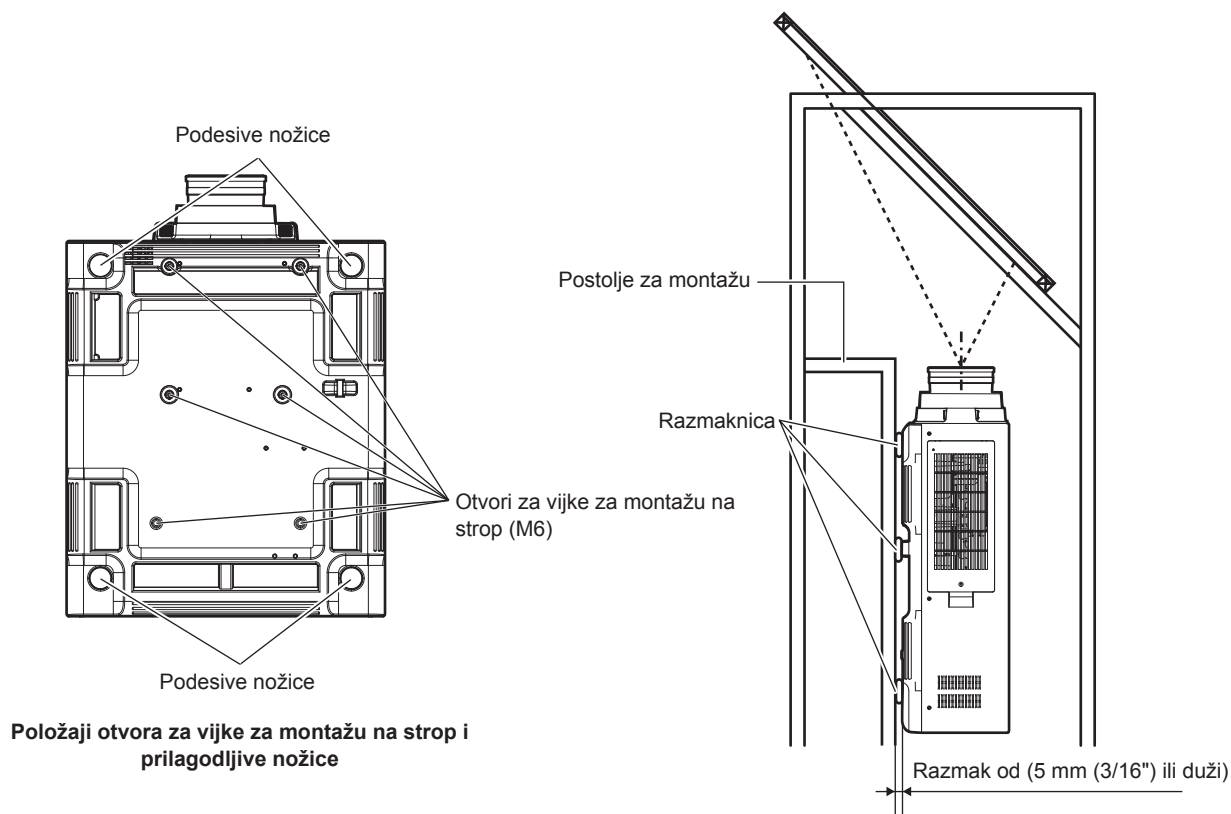
PT-DZ16K2 ne može se koristiti s montažom u okomitom usmjerenju.

■ **Mjere opreza prilikom postavljanja projektor**

- Upotrebljavajte prilagodljive nožice samo za samostojeću montažu i za prilagođavanje kuta. Ako ih budete koristili za druge svrhe, možete oštetiti projektor.
- Prilagodljive nožice mogu se ukloniti ako nisu potrebne za montažu. Međutim, ne upotrebljavate otvore vijaka kada su prilagodljive nožice uklonjene da biste pričvrstili projektor na mjestu.
Također, umetnite samo one vijke koji su navedeni u korisničkom priručniku opcionalne dodatne opreme u otvore za vijke na prilagodljivim nožicama. Ako tako ne učinite, možete uzrokovati oštećenje projektor.
- Kada instalirate projektor na neku drugu lokaciju osim poda pomoću prilagodljivih nožica ili ga montirate na strop, pričvrstite projektor pomoću šest otvora za vijke za montažu na strop (kako je prikazano na slici).
(Promjer vijka: M6, dubine ureza u projektoru: 30 mm (1-3/16"), zakretni moment: $4 \pm 0,5 \text{ N}\cdot\text{m}$)

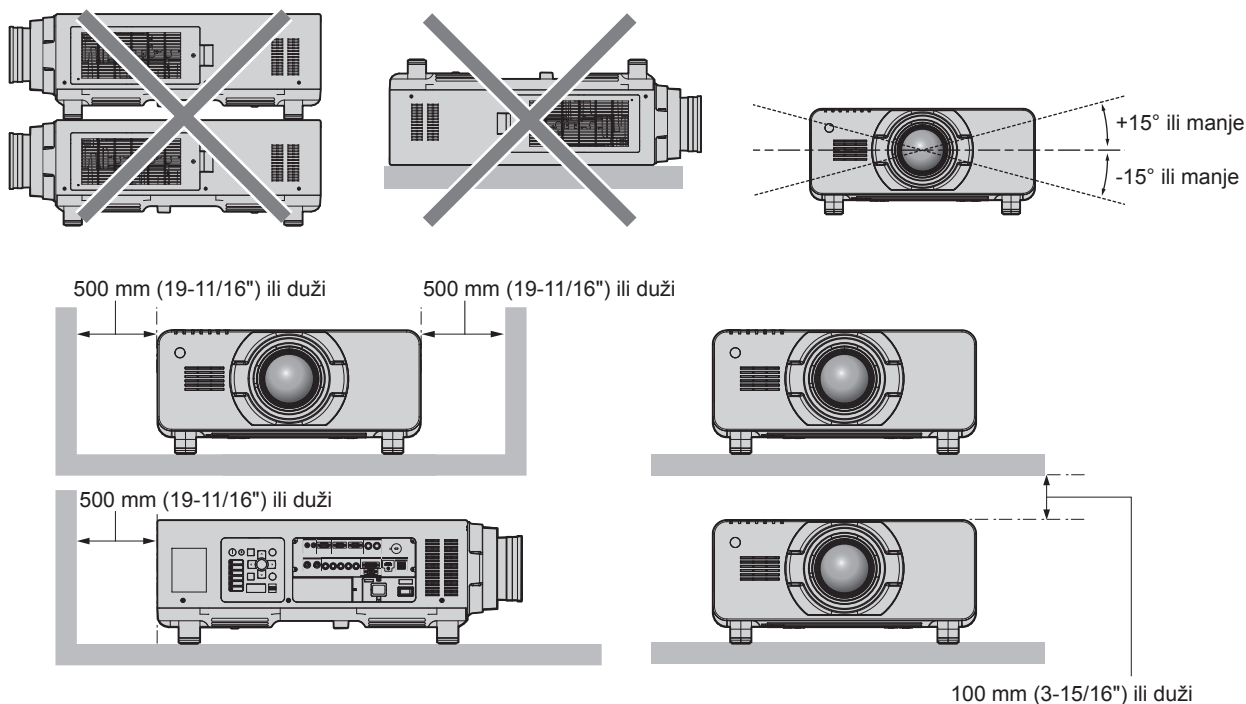
Mjere opreza za upotrebu

Napravite razmak od najmanje 5 mm (3/16") između dna projektor i površine na koju ga postavljate tako da između njih pokušate umetnuti razmaknice (metalne).



Osigurajte dotok zraka u otvor za ulaz zraka. Projektor u suprotnom možda neće raditi pravilno.

- Ne postavljajte projektore jedan na drugi.
- Ne upotrebljavajte projektor ako ga držite za gornju stranu.
- Ne upotrebljavajte projektor nagnut pod kutom većim od $\pm 15^\circ$ u odnosu na vodoravnu ravninu.
- Ne blokirajte ventilacijske otvore (ulazne i ispušne) projektor.
- Spriječite izravno strujanje zagrijanog i rashlađenog zraka iz klimatizacijskog sustava u ventilacijske otvore (ulazne i ispušne) projektor.



- Ne montirajte projektor u skućeni prostor.

Kada montirate projektor u skućenom prostoru, osigurajte zasebnu klimatizaciju ili ventilaciju. Toplina ispušnog zraka može se sakupljati kada ventilacija nije dovoljno snažna i tako pokrenuti zaštitni sklop projektor.

Sigurnost

Kada upotrebljavate ovaj proizvod, poduzmite mjere sigurnosti za sprječavanje sljedećih incidenata.

- Otkrivanje osobnih informacija javnosti na ovom proizvodu.
- Neovlašteno rukovanje ovim proizvodom zlonamjerne treće strane.
- Ometanje rada ili zaustavljanje ovog proizvoda zlonamjerne treće strane.

Poduzmite dovoljne mjere sigurnosti. (➔ Upute za rad – Priručnik za funkcije str. 150, 174)

- Lozinka mora biti vrlo teška za odgonetnuti.
- Periodično mijenjajte lozinku.
- Panasonic Corporation ili povezane tvrtke nikada neće izravno tražiti vašu lozinku. Ne otkrivajte svoju lozinku u slučaju da primite takve upute.
- Povezana mreža mora biti zaštićena vatrozidom i ostalim.
- Postavite lozinku za web-kontrolu i ograničite korisnike koji se mogu prijaviti.

Zbrinjavanje u otpad

Da biste zbrinuli proizvod, upitajte svoja lokalna nadležna tijela ili trgovca za pravilne načine zbrinjavanja.

Lampa sadrži živu. Da biste zbrinuli jedinice lampe, upitajte svoja lokalna nadležna tijela ili trgovca za pravilne načine zbrinjavanja.

Mjere opreza pri upotrebi

■ Za postizanje dobre kvalitete slike

Da bi se prikazala lijepa slika u visokom kontrastu, pripremite odgovarajuće okruženje. Povucite zavjese ili rolete preko prozora i isključite bilo kakve svjetiljke pokraj zaslona da biste spriječili da vanjsko svjetlo ili svjetlo unutarnjih svjetiljki bude usmjereno na zaslon.

■ Ne dodirujte površinu projekcijske leće golim rukama.

Ako je površina projekcijske leće prijava zbog otisaka prstiju ili nećeg drugog, mrlja će se uvećati i projicira se na zaslon.

Postavite isporučeni poklopac leće na opcionalnu projekcijsku leću kada ne upotrebljavate projektor.

■ Čipovi DLP

- Čipovi DLP precizno su izrađeni. U rijetkim slučajevima pikseli visoke preciznosti mogu nedostajati ili biti uvijek upaljeni. Takva pojava ne upućuje na kvar.
- Usmjeravanje laserske zrake visoke snage na površinu projekcijske leće može oštetiti čipove DLP.

■ Ne pomićite projektor niti ga izlađite vibracijama ili udarcima dok radi.

Ako to učinite, možete skratiti radni vijek ugrađenog motora.

■ Lampa

Izvor svjetlosti projektor je visokotlačna lampa od žive.

Visokotlačna lampa od žive ima sljedeće znaćajke.

- Sjaj lampe smanjuje se trajanjem korištenja.
- Lampa može prsnuti uz glasan zvuk ili se njen radni vijek može skratiti radi udara, lomova ili smanjenja snage zbog ukupne dućine trajanja.
- Radni vijek lampe znatno se razlikuje ovisno o pojedinaćnim razlikama i uvjetima korištenja. Snagu lampe naroćito smanjuje često uključivanje/isključivanje napajanja te utjeće na radni vijek lampe.
- Neprekidna upotreba koja traje duće od jednog tjedna smanjuje snagu lampe. Smanjenje snage lampe zbog neprekidne upotrebe može se smanjiti korištenjem izbornika [PROJECTOR SETUP] → [LAMP RELAY].
- U rijetkim slučajevima lampa će prsnuti nedugo nakon početka projekcije.
- Opasnost od prskanja povećava se kada se lampa koristi duće nego što traje ciklus zamjene. Obavezno redovito zamjenjujete lampu.

(„When to replace the lamp unit“ (➔ Upute za rad – Priručnik za funkcije str. 184), „How to replace the lamp unit“ (➔ Upute za rad – Priručnik za funkcije str. 184))

- Ako lampa prsne, plin unutar lampe otpušta se u obliku dima.
- Preporučujemo da zamjensku lampu imate kao rezervu.

■ Veze s računalima i vanjskim uređajima

- Kada povezujete računalo s vanjskim uređajem, pažljivo pročitajte ovaj priručnik radi upotrebe napajajućih kabela i zaštićenih kabela.

■ Prikazivanje 3D slika

(Samo za PT-DZ21K2, PT-DS20K2)

Projektor može prikazivati ulazni 3D videosignal u različitim formatima, poput „kombiniranje dva okvira“, „okvir uz okvir“ itd.

Potrebno je pripremiti vanjske uređaje za prikazivanje 3D slika (poput 3D naočala, izlaznih uređaja za videosignal) koji odgovaraju vašem 3D sustavu. Veze projektora i vanjskih uređaja razlikuju se ovisno o 3D sustavima koji će se koristiti, pogledajte upute za rad vanjskih uređaja koje koristite.

Pogledajte „List of 3D compatible signals“ (➔ Upute za rad – Priručnik za funkcije str. 212) za vrste 3D videosignala koje se mogu upotrijebiti s projektorom.

Dodatna oprema

Uvjerite se da je uz projektor isporučena sljedeća dodatna oprema. Brojevi omeđeni < > prikazuju broj dodatne opreme.

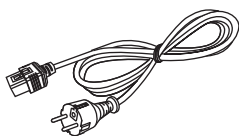
Bežična/žičana jedinica daljinskog upravljača <1>
(N2QAYB001052)



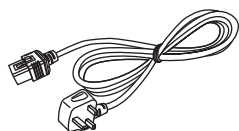
CD-ROM <1>
(TXFQB02WNLZ)



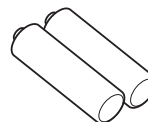
Napajački kabel
(K2CM3YY00007) <1>



(K2CT3YY00014) <1>



Baterija AA/R6 <2>



(Za jedinicu daljinskog upravljača)

Vijak za pričvršćivanje leće <1>
(XYN4+J18FJ)



Pozor

- Nakon otpakiranja projektor, pravilno zbrinite poklopac napajačkog kabela i materijal za pakiranje.
- Ne upotrebljavajte isporučeni napajački kabel za druge uređaje osim ovog projektor.
- Ako neki dio dodatne opreme nedostaje, savjetujte se sa svojim trgovcem.
- Pohranite male dijelove na odgovarajući način i držite ih podalje od male djece.

Napomena

- Brojevi modela dodatne opreme mogu se promijeniti bez prethodne obavijesti.

Sadržaj isporučenog CD-ROM-a

Sadržaj isporučenog CD-ROM-a je sljedeći.

Upute/popis (PDF)	Upute za rad	
	Multi Monitoring & Control Software Upute za rad	
	Logo Transfer Software Upute za rad	
	List of Compatible Device Models	Popis s načinima prikaza (na projektoru ili plosnatoj ploči) koji su kompatibilni sa softverom koji se nalazi na CD-ROM-u i ograničenja.
Softver	Multi Monitoring & Control Software (Windows)	Softver omogućuje nadzor i kontrolu više prikaza (na projektoru ili plosnatoj ploči) povezanih s LAN mrežom.
	Logo Transfer Software (Windows)	Softver omogućuje prijenos izvornih slika, poput logotipa tvrtki koji se prikazuju na početku projekcije, na projektor.

Opcionalna dodatna oprema

Opcionalna dodatna oprema (naziv proizvoda)	Br. modela	
Projekcijska leća	Leća za zumiranje	ET-D75LE6, ET-D75LE8, ET-D75LE10, ET-D75LE20, ET-D75LE30, ET-D75LE40
	Leća fiksiranog fokusa	ET-D75LE50, ET-D75LE90
Nosač za pričvršćivanje na strop	ET-PKD520H (za visoke stropove), ET-PKD520S (za niske stropove), ET-PKD520B (nosač za pričvršćivanje projektor)	
Kadar	ET-PFD510	
Zamjenska lampa	ET-LAD520 (1 kom.), ET-LAD520F (4 kom.)	
Zamjenska lampa (za okomito usmjerenje)	ET-LAD520P (1 kom.), ET-LAD520PF (4 kom.) (Podržano samo za PT-DZ21K2, PT-DS20K2, PT-DW17K2)	
Zamjenski filter	ET-EMF510	
Softver za rano upozorenje (osnovna licenca/3-godišnja licenca)	Serija ET-SWA100*1	
Komplet za nadogradnju	ET-UK20 (Podržano samo za PT-DZ21K2, PT-DS20K2)	
Komplet za nadogradnju automatske prilagodbe zaslona	ET-CUK10 (Podržano samo za PT-DZ21K2, PT-DS20K2)	
Kutija digitalnog sučelja	ET-YFB100G	
Preklopnik DIGITAL LINK	ET-YFB200G	

*1 Sufiks broja modela razlikuje se ovisno o vrsti licence.

Napomena

- Brojevi modela opcionalne dodatne opreme mogu se promijeniti bez prethodne obavijesti.
- Pojednosti o filteru za uklanjanje nečistoća zatražite od svojeg trgovca.

Pričvršćivanje/uklanjanje projekcijske leće (opcionalno)

Pomaknite položaj leće na početni položaj prije zamjene ili uklanjanja projekcijske leće. (➔ Upute za rad – Priručnik za funkcije str. 67)

Korake za pričvršćivanje/uklanjanje projekcijske leće sadrže „Attaching/removing the projection lens (optional)“ (➔ Upute za rad – Priručnik za funkcije str. 50).

Napomena

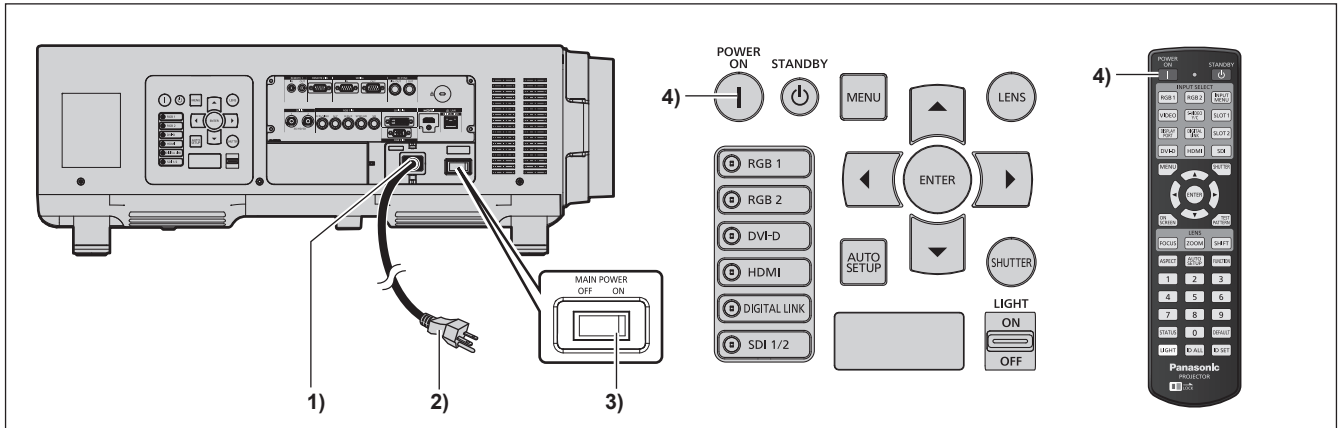
- U slučaju leće fiksnog fokusa (br. modela: ET-D75LE90), mjere opreza za rukovanje lećom i postupci pričvršćivanja/uklanjanja poklopca leće razlikuju se. Detalje o softveru sadrže Upute za rad ET-D75LE90.

Uključivanje/isključivanje projektor

Uključivanje projektor

Montirajte leću projektor prije uključivanja projektor.

Najprije uklonite poklopac leće.



1) Spojite napajajući kabel s projektorom.

2) Povežite utikač s utičnicom.

- (AC 200 V – 240 V 50 Hz/60 Hz)

3) Pritisnite stranu <ON> na sklopki <MAIN POWER> kako biste uključili napajanje.

- Pokazatelj napajanja <ON (G)/STANDBY (R)> svijetli crveno, a projektor prelazi u stanje mirovanja.

4) Pritisnite gumb <|>.

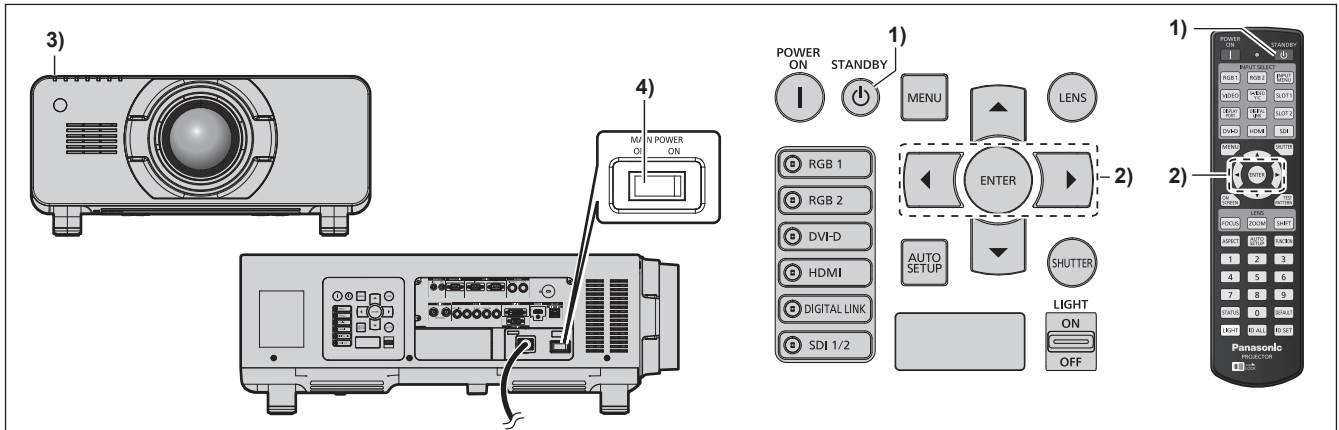
- Pokazatelj napajanja <ON (G)/STANDBY (R)> svijetli zeleno, a slika se uskoro projicira na zaslom.

* Pojedinosi potražite u dokumentu „Upute za rad – Priručnik za funkcije“ na priloženom CD-ROM-u.

Pozor

- Neprekidno projiciranje s postavljenim poklopcem leće može uzrokovati zagrijavanje poklopc

Isključivanje projektor



1) Pritisnite gumb za mirovanje <⏻>.

- Prikazuje se zaslon potvrde [POWER OFF(STANDBY)].

2) Pritisnite ◀▶ za odabir [OK], pa pritisnite gumb <ENTER>.

(Ili ponovno pritisnite gumb za mirovanje <⏻>.)

- Projekcija slike prestaje, a pokazatelj napajanja <ON (G)/STANDBY (R)> na kućištu projektor svijetli narančasto. (Ventilator se nastavlja pokretati.)

3) Pričekajte da pokazatelj napajanja <ON (G)/STANDBY (R)> na kućištu projektor zasvijetli crvenom bojom (i da se zaustavi ventilacija) tijekom 170 sekundi.

4) Pritisnite stranu <OFF> na sklopki <MAIN POWER> kako biste isključili napajanje.

* Pojediniosti potražite u dokumentu „Upute za rad – Priručnik za funkcije“ na priloženom CD-ROM-u.

Informacije za korisnike o prikupljanju i zbrinjavanju stare opreme i iskorištenih baterija



Simboli na proizvodima, pakiranju i/ili priloženim dokumentima znače da se iskorišteni električni i elektronički proizvodi i baterije ne smiju miješati s općenitim kućnim otpadom. Za pravilno tretiranje, oporavak i recikliranje starih proizvoda i iskorištenih baterija odnesite ih na odgovarajuća sabirna mjesta, u skladu s nacionalnim zakonodavstvom i Direktivama 2002/96/EC i 2006/66/EC.

Zbrinjavanjem tih proizvoda i baterija na pravilan način pomažete spremiti vrijedne resurse i sprječavate bilo kakve moguće negativne utjecaje na ljudsko zdravlje i okoliš koji bi se inače pojavili zbog neodgovarajućeg postupanja s otpadom.



Za više informacija o prikupljanju i recikliranju starih proizvoda i baterija obratite se lokalnoj općini, službi za prikupljanje otpada ili prodajnom mjestu na kojem ste kupili proizvode.

Moguće su kazne radi neispravnog zbrinjavanja ovakvog otpada, u skladu s nacionalnim zakonodavstvom.



Za poslovne korisnike u Europskoj uniji

Ako želite zbrinuti u otpad električnu i elektroničku opremu, obratite se svojem trgovcu ili dobavljaču radi daljnjih uputa.

Informacije o zbrinjavanju u otpad u drugim zemljama izvan Europske unije

Ti su simboli valjani samo u Europskoj uniji. Ako želite zbrinuti u otpad te proizvode, obratite se lokalnim nadležnim tijelima ili trgovcu i informirajte se o pravilnom načinu zbrinjavanja.

Napomena za simbol baterije (dva primjera u nastavku):

Ovaj se simbol može koristiti u kombinaciji s kemijskim simbolom. U tom je slučaju usklađen sa zahtjevom koji je odredila Direktiva za navedenu kemijsku tvar.

Panasonic Corporation

Web Site : <http://panasonic.net/avc/projector/>

© Panasonic Corporation 2016

M0416NN0 -Y1