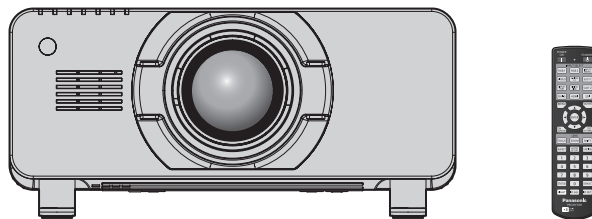


## Käyttöohjeet Perusopas

DLP™-projektorori **Kaupallinen käyttö**

Mallinro

PT-DZ21K2  
PT-DS20K2  
PT-DW17K2  
PT-DZ16K2



Projektio-objektiivi myydään erikseen.

### Lue ennen käyttöä

Tämän projektorin käyttöohjeisiin kuuluvat "Käyttöohjeet – Perusopas" (tämä asiakirja) ja "Käyttöohjeet – Toiminto-opas" (PDF).

Tämä manuaali on lyhennelmä asiakirjasta "Käyttöohjeet – Toiminto-opas". Voit katsoa lisätietoja mukana toimitetulla CD-ROM-levyllä olevasta asiakirjasta "Käyttöohjeet – Toiminto-opas" (PDF).

- Vain "Käyttöohjeet – Perusopas" (tämä asiakirja) toimitetaan kielelläsi.  
Voit lukea lisätietoja muilla kielillä asiakirjasta "Käyttöohjeet – Toiminto-opas" (PDF).

Kiitos, että ostit Panasonic-tuotteen.

- Ennen kuin käytät tätä laitetta, lue ohjeet huolellisesti ja säilytä ohjeet tulevaa tarvetta varten.
- Ennen kuin käytät tätä laitetta, lue "Lue ensin!" (➔ sivut 3 – 10).



real D 3D

FINNISH

TQBJ0885-2

# Sisältö

---

<b>Lue ensin!</b> .....	<b>3</b>
-------------------------	----------

## **Valmistelu**

<b>Varotoimenpiteet</b> .....	<b>13</b>
Kuljettamisessa huomioitavaa .....	13
Asennuksessa huomioitavaa .....	13
Turvallisuus .....	16
Hävittäminen .....	16
Käytöstä huomioitavaa .....	16
Lisävarusteet .....	18
Valinnaiset lisävarusteet .....	19

## **Aloittaminen**

<b>Projektio-objektiivin (valinnainen)     kiinnittäminen/irrottaminen</b> .....	<b>20</b>
--	-----------

## **Perustoiminta**

<b>Projektorin kytkeminen päälle/pois</b> .....	<b>21</b>
Projektorin kytkeminen päälle .....	21
Projektorin kytkeminen pois päältä .....	22

# Lue ensin!

**VAROITUS:** TÄMÄ LAITE ON MAADOITETTAVA.

**VAROITUS:** Estä vauriot, joista voi seurata tulipalon tai sähköiskun vaara: älä altista laitetta sateelle tai kosteudelle.  
Tätä laitetta ei ole tarkoitettu käytettäväksi suoraan näkökentässä työasemien videonäyttönä. Jotta välttyttäisiin häiritseviltä heijastuksilta työasemien videonäyttöillä, tätä laitetta ei tule asettaa suoraan näkökenttään.  
Laitetta ei ole tarkoitettu näyttöpäätetyöskentelyyn BildscharbV-asetuksen mukaisesti.

Äänenpainetaso käyttäjän sijainnissa on enintään 70 dB (A) standardin ISO 7779 mukaisesti.

**VAROITUS:**

1. Irrota virtapistoke pistorasiasta, kun laitetta ei käytetä pitkään aikaan.
2. Sähköiskujen välttämiseksi älä irrota kantta. Sisällä ei ole käyttäjän korjattavissa olevia osia. Anna pätevän huoltohenkilöstön suorittaa huolto.
3. Älä irrota virtapistokkeen maadoitusnastaa. Laitteessa on kolmenastainen maadoitettu virtapistoke. Se sopii vain maadoitettuun pistorasiaan. Tämä on turvallisuusominaisuus. Jos pistoketta ei voi työntää pistorasiaan, ota yhteys sähköasentajaan. Älä ohita maadoitusnastan tarkoitusta.

**VAROITUS:**

Tämä laite täyttää CISPR32-standardin luokan A vaatimukset.  
Laitte voi aiheuttaa radiohäiriötä asuinympäristössä.

**HUOMAUTUS:** Jotta laite täyttää vaatimukset, noudata seuraavia asennusohjeita. Tämä sisältää mukana toimitetun virtajohdon ja suojattujen liitäntäkaapeliin käytön, kun tietokone tai oheislaitteita yhdistetään. Lisäksi laitteen valtuuttamattomat muutokset ja muokkaukset voivat mitätöidä käyttäjän oikeuden käyttää laitetta.

Tämä laite heijastaa kuvan näytölle tms. eikä sitä ole tarkoitettu käytettäväksi sisävalaistukseen kotitalousympäristössä.

Direktiivi 2009/125/EY

**VAROITUS:** SÄHKÖISKUN VAARA. ÄLÄ AVAA



Projektin merkinnät



Salaman muotoinen nuoli tasasivuisen kolmion sisällä tarkoittaa, että laitteen sisäpuolella olevissa eristämättömissä osissa on vaarallisen suuri jännite, josta voi saada sähköiskun.



Huutomerkki tasasivuisen kolmion sisällä tarkoittaa, että ennen laitteen käyttöä ja huoltoa tulee tutustua laitteen mukana toimitettuihin asiakirjoihin.

**Lue ensin!**

**VAROITUS:** SAMMUTA VIRTA JA IRROTA VIRTAPISTOKE PISTORASIESTA ENNEN KUIN VAIHDAT LAMPPUYKSIKÖN.



**Maahantuojan nimi ja osoite Euroopan unionissa**

**Panasonic Marketing Europe GmbH**

**Panasonic Testing Centre**

**Winsbergring 15, 22525 Hamburg, Germany**

## **VAROITUS:**

### **■ VIRTA**

**Pistorasia tai vikavirtakytkin tulee asentaa laitteen lähelle helposti käytettävään paikkaan vikatilanteiden varalta. Jos seuraavia ongelmia esiintyy, katkaise virta välittömästi.**

Jos projektorin käyttöä jatketaan tässä tilanteessa, seurauksena voi olla tulipalo tai sähköisku.

- Jos projektorin sisään joutuu vettä tai vieraita esineitä, irrota virtapistoke.
- Jos projektori putoaa tai sen kotelo särkyy, irrota virtapistoke.
- Jos projektorista alkaa tulla savua, epänormaalia hajua tai ääntä, irrota virtapistoke välittömästi.

Ota yhteyttä valtuutettuun huoltoon korjauksia varten. Älä yritä korjata projektoria itse.

**Älä kosketa projektoria tai kaapelia ukkosella.**

Seurauksena voi olla sähköisku.

**Älä tee mitään, mikä voi vahingoittaa virtajohtoa tai virtapistoketta.**

Jos vahingoittunutta virtajohtoa käytetään, seurauksena voi olla sähköisku, oikosulku tai tulipalo.

- Älä vahingoita virtajohtoa, tee siihen muutoksia, aseta sen lähelle kuumia esineitä, taita sitä, kierrä sitä, vedä sitä, aseta sen päälle painavia esineitä tai kääri sitä mytäksi.

Pyydä valtuutettua huoltoa suorittamaan mahdollisesti tarvittavat korjaukset virtajohtoon.

**Älä käytä muita kuin toimitettua virtajohtoa.**

Jos näin ei tehdä, seurauksena voi olla sähköisku tai tulipalo. Huomaa, että jos et käytä mukana toimitettua virtajohtoa laitteen maadoittamiseen pistorasiaan, seurauksena voi olla sähköisku.

**Työnnä virtapistoke kunnolla pistorasiaan ja virtaliitin projektorin liitäntään.**

Jos pistoketta ei ole asetettu oikein, seurauksena voi olla sähköisku tai ylikuumentumista.

- Älä käytä vahingoittuneita virtapistokkeita tai pistorasioita, jotka ovat löysiä.

**Älä käsittele virtapistoketta ja virtaliitintä, jos kätesi ovat märät.**

Jos näin ei tehdä, seurauksena voi olla sähköisku.

**Älä ylikuormita pistorasiaa.**

Jos virransyöttö on ylikuormitettu (esim. käyttämällä liikaa jatkojohtoja), seurauksena voi olla ylikuumentuminen ja tulipalo.

**Puhdista virtapistoke säännöllisesti, jotta se ei peity pölyyn.**

Jos näin ei tehdä, seurauksena voi olla tulipalo.

- Jos virtapistokkeeseen kertyy pölyä, kosteus saattaa vahingoittaa eristystä sen seurauksena.
- Jos projektoria ei käytetä pitkään aikaan, irrota virtapistoke pistorasiasta.

Irrota virtapistoke pistorasiasta ja pyyhi se kuivalla liinalla säännöllisesti.

## **VAROITUS:**

### **■ KÄYTTÖ/ASENNUS**

**Älä aseta projektoria pehmeille materiaaleille, kuten maton tai pehmusteen päälle.**

Se voi aiheuttaa projektorin ylikuumenemisen, mikä aiheuttaa palovammoja, tulipalon tai vahinkoa projektorille.

**Älä aseta projektoria kosteaan tai pölyiseen paikkaan tai paikkaan, jossa projektori voi joutua kosketuksiin öljyisen savun tai höyryn kanssa.**

Jos projektoria käytetään sellaisessa ympäristössä, seurauksena voi olla tulipalo, sähköisku tai komponenttien kuluminen. Komponenttien (kuten kattokiinnikkeen) kuluminen voi aiheuttaa kattoon kiinnitetyn projektorin putoamisen.

**Älä asenna tätä projektoria paikkaan, joka ei kestä projektorin koko painoa, tai kaltevan tai epävakaan pinnan päälle.**

Jos näin ei toimita, projektori voi pudota tai kaatua ja aiheuttaa loukkaantumisen tai vahinkoa.

**Älä peitä ilmanvaihtoaukkoja tai aseta mitään 500 mm:n (19-11/16") säteelle niistä.**

Se voi aiheuttaa projektorin ylikuumenemisen, mikä voi aiheuttaa tulipalon tai vahinkoa projektorille.

- Älä aseta projektoria ahtaaseen, huonosti ilmastoituun paikkaan.
- Älä aseta projektoria liinan tai paperin päälle, koska nämä materiaalit voivat imeytyä ilmanottoporttiin.

**Älä aseta käsiäsi tai mitään esineitä ilmanpoistoaukkojen lähelle.**

Muuten seurauksena voi olla palovammoja tai vahinkoa käsillesi tai esineille.

- Ilmanpoistoaukosta tulee kuumaa ilmaa. Älä aseta käsiäsi tai kasvojasi tai kuumuutta kestäättömiä esineitä lähelle tätä aukkoa.

**Älä katso tai aseta ihoasi objektiivista tulevaan valoon, kun projektoria käytetään.**

Se voi aiheuttaa palovammoja tai näön heikkenemistä.

- Projektorin objektiivista tulee voimakas valo. Älä katso tai aseta käsiäsi suoraan tähän valoon.
- Ole erityisen varovainen, ettet anna pienten lasten katsoa objektiin. Sammuta projektori ja kytke päävirta pois päältä, kun olet pois projektorin luota.

**Älä heijasta kuvaa, kun projektio-objektiivin suojusta (valinnainen) on käytössä.**

Seurauksena voi olla tulipalo.

**Älä koskaan yritä muokata tai purkaa projektoria.**

Korkeajännite voi aiheuttaa tulipalon tai sähköiskun.

- Ota tarkastusta, säätöä ja korjausta varten yhteyttä valtuutettuun huoltoon.

**Älä anna metalliesineiden, palavien esineiden tai nesteiden päästä projektorin sisään. Älä anna projektorin kastua.**

Muuten seurauksena voi olla oikosulku tai ylikuumeneminen, mikä voi johtaa tulipaloon, sähköiskuun tai projektorin toimintahäiriöön.

- Älä aseta nestettä sisältäviä astioita tai metalliesineitä projektorin lähelle.
- Jos nestettä joutuu projektorin sisälle, ota yhteyttä jälleenmyyjään.
- Pidä lapsia erityisesti silmällä.

**Käytä Panasonicin erityisesti määrittämää kattokiinnikettä.**

Muun kuin määritetyn kattokiinnikkeen käyttö voi johtaa putoamisonnettomuuksiin.

- Kiinnitä mukana toimitettu turvakaapeli kattokiinnikkeeseen, jotta projektori ei putoa.

**Asennustyö (kuten kattokiinnike) tulee jättää pätevälle teknikolle.**

Jos asennusta ei suoriteta ja varmisteta oikein, seurauksena voi olla loukkaantuminen tai onnettomuus, kuten sähköisku.

- Käytä kattokiinnikkeen mukana toimitettua kaapelia varotoimenpiteenä, jotta projektori ei putoa. (Asenna se eri sijaintiin kuin kattokiinnike.)

## **VAROITUS:**

### **■ LISÄVARUSTEET**

#### **Älä käytä tai käsittele paristoja väärin ja huomioi seuraavat asiat.**

Jos näin ei toimita, seurauksena voi olla palovammoja, paristojen vuotamisen, ylikuumenemisen, räjähtämisen tai syttymisen.

- Älä käytä määrittämättömiä paristoja.
- Älä lataa tavallisia paristoja.
- Älä pura paristoja.
- Älä lämmitä paristoja tai aseta niitä veteen tai tuleen.
- Älä anna paristojen +- ja –-terminaalien joutua kosketuksiin metallisten esineiden, kuten kaulakorujen tai hiuspinnien, kanssa.
- Älä säilytä tai kuljeta paristoja yhdessä metalliesineiden kanssa.
- Säilytä paristot muovipussissa ja pidä ne erossa metalliesineistä.
- Varmista, että polariteetti (+ ja –) on oikein, kun asetat paristoja.
- Älä käytä uusia paristoja vanhojen kanssa äläkä sekoita eri paristotyypppejä.
- Älä käytä paristoja, joiden ulkokuori on kuoriutunut tai poistettu.

#### **Jos paristosta vuotaa nestettä, älä kosketa sitä paljain käsin. Suorita tarvittaessa seuraavat toimenpiteet.**

- Iholle tai vaatteille joutunut paristoneste voi aiheuttaa tulehduksen tai loukkaantumisen.  
Huuhtelee puhtaalla vedellä ja kysy heti lääkärin neuvoja.
- Silmiin joutunut paristoneste voi aiheuttaa näön menetyksen.  
Älä hiero silmiäsi tässä tilanteessa. Huuhtelee puhtaalla vedellä ja kysy heti lääkärin neuvoja.

#### **Älä irrota määrittämättömiä ruuveja lamppuyksikön vaihdon aikana.**

Muuten seurauksena voi olla sähköisku, palovammoja tai loukkaantuminen.

#### **Älä pura lamppuyksikköä.**

Jos lamppu särkyä, se voi aiheuttaa loukkaantumisen.

#### **Lampun vaihto**

Lampassa on suuri sisäinen paine. Jos sitä käsitellään väärin, seurauksena voi olla räjähdys ja vakava loukkaantuminen tai onnettomuus.

- Lamppu voi räjähtää helposti, jos se kolahtaa kovaan esineeseen tai se pudotetaan.
- Ennen kuin vaihdat lamppuyksikön, sammuta virta ja irrota virtapistoke pistorasiasta.  
Muuten seurauksena voi olla sähköisku tai räjähdys.
- Kun vaihdat lamppuyksikön, sammuta virta ja anna lampun jäähtyä vähintään tunnin ajan ennen kuin käsittelet sitä, koska muuten se voi aiheuttaa palovammoja.
- Pidä lamppuyksikön kannesta kiinni kun irrotat lamppuyksikön kannen kiinnitysruuvit, kun projektori on asennettu pystysuuntaan, koska lamppuyksikön kansi voi avautua ja pudota omalla painollaan.  
Tämä voi aiheuttaa vakavan loukkaantumisen tai onnettomuuden.
- Kun löysäät tai kiinnität lamppukotelon ruuveja, kun projektori on asennettu ylös pystysuunnassa, varmista että pidät lamppukotelon kahvasta, koska lamppukotelo voi pudota omalla painollaan.  
Tämä voi aiheuttaa vakavan loukkaantumisen tai onnettomuuden.

#### **Älä anna lasten koskea objektiivin kiinnitysruuveihin.**

Niiden nieleminen voi aiheuttaa vahinkoa.

- Kysy heti lääkärin neuvoja, jos niitä niellään.

#### **Poista tyhjät paristot heti kaukosäätimestä.**

- Jos ne jätetään laitteeseen, seurauksena voi olla paristojen vuotaminen, ylikuumeneminen tai räjähtäminen.

## **HUOMAUTUS:**

### **■ VIRTA**

#### **Kun irrotat virtajohdon, pidä kiinni virtapistokkeesta ja virtaliittimestä.**

Jos vedät virtajohdosta, johto voi vahingoittua ja seurauksena voi olla tulipalo, oikosulku tai vakava sähköisku.

#### **Kun projektoria ei käytetä pitkään aikaan, irrota virtapistoke pistorasiasta.**

Jos näin ei toimita, seurauksena voi olla tulipalo tai sähköisku.

#### **Ennen kuin vaihdat projektio-objektiivin, sammuta virta ja irrota virtapistoke pistorasiasta.**

- Jos projektiovalo menee yllättäen päälle, se voi aiheuttaa silmävammoja.
- Projektio-objektiivin vaihtaminen ilman virtapistokkeen irrottamista voi aiheuttaa sähköiskun.

#### **Irrota virtapistoke pistorasiasta ennen kuin puhdistat tai vaihdat laitetta.**

Jos näin ei toimita, seurauksena voi olla sähköisku.

### **■ KÄYTTÖ/ASENNUS**

#### **Älä aseta painavia esineitä projektorin päälle.**

Jos näin ei toimita, projektori voi joutua epätasapainoon ja pudota tai kaatua, mikä voi aiheuttaa vahinkoa tai loukkaantumisen. Projektori voi vahingoittua tai siihen voi tulla epämuodostumia.

#### **Älä aseta painoasi projektorin päälle.**

Voit kaatua tai projektori voi hajota, mikä voi aiheuttaa loukkaantumisen.

- Ole erityisen varovainen, ettet anna pienten lasten seisoa tai istua projektorin päällä.

#### **Älä aseta projektoria erityisen lämpimiin olosuhteisiin.**

Muuten kotelo tai sisäiset osat voivat kuluu, tai seurauksena voi olla tulipalo.

- Huomioi erityisesti sijainnit, jotka ovat alttiina suoralle auringonvalolle tai ovat lämmittimien lähellä.

#### **Älä asenna projektoria paikkaan, jossa voi esiintyä suolasäästettä tai syövyttäviä kaasuja.**

Muuten syöpyminen voi aiheuttaa putoamisen.

#### **Älä aseta käsiäsi optisen objektiivin vieressä oleviin aukkoihin, kun käännät objektiivia.**

Jos näin ei tehdä, seurauksena voi olla loukkaantuminen.

#### **Älä seiso objektiivin edessä, kun projektoria käytetään.**

Muuten seurauksena voi olla vahinkoa ja palojälkiä vaatteisiin.

- Projektorin objektiivistä tulee voimakas valo.

#### **Älä aseta esineitä objektiivin eteen, kun projektoria käytetään.**

Muuten seurauksena voi olla tulipalo, vahinkoa esineelle tai projektorin toimintahäiriö.

- Projektorin objektiivistä tulee voimakas valo.

#### **Projektoria kantamiseen ja asentamiseen vaaditaan vähintään kaksi ihmistä.**

Muuten seurauksena voi olla pudottamisonnettomuus.

#### **Irrota aina kaikki johdot ennen projektorin siirtämistä.**

Johdot voivat vahingoittua, jos projektoria siirretään kun johdot ovat vielä kiinni, jolloin seurauksena voi olla tulipalo tai sähköisku.

#### **Kun projektori kiinnitetään kattoon, pidä kiinnitysruuvit ja virtajohto erossa katon sisällä olevista metalliosista.**

Kosketus katon sisällä oleviin metalliosiin voi aiheuttaa sähköiskun.



## **HUOMAUTUS:**

### **■ LISÄVARUSTEET**

#### **Älä käytä vanhaa lamppuyksikköä.**

Käyttäminen voi aiheuttaa lampun räjähtämisen.

#### **Jos lamppu rikkoutuu, tuuleta huone välittömästi. Älä kosketa tai vie kasvojasi rikkoutuneiden osien lähelle.**

Jos näin ei toimita, käyttäjä saattaa hengittää lampun rikkoutumisessa vapautunutta kaasua, joka sisältää lähes yhtä paljon elohopeaa kuin loistevalot, ja rikkoutuneet osat voivat aiheuttaa loukkaantumisen.

- Jos uskot, että olet hengittänyt kaasua tai kaasua on joutunut silmiisi tai suuhusi, kysy heti lääkärin neuvoja.
- Kysy jälleenmyyjältäsi tietoja lamppuyksikön vaihtamisesta ja projektorin sisäpuolen tarkistamisesta.

#### **Kun projektoria ei käytetä pitkään aikaan, irrota paristot kaukosäätimestä.**

Muuten seurauksena voi olla paristojen vuotaminen, ylikuumentuminen, syttyminen tai räjähtäminen, mistä voi olla seurauksena tulipalo tai ympäröivän alueen saastuminen.

### **■ HOITO**

#### **Älä kiinnitä laitteeseen märkää ilmansuodatinyksikköä.**

Muuten seurauksena voi olla sähköisku tai toimintahäiriö.

- Kun puhdistat ilmansuodattimet, kuivaa ne huolellisesti ennen niiden uudelleenkiinnittämistä.

#### **Älä kosketa tuuletinta sormillasi tai muilla ruumiinosilla, kun vaihdat lamppuyksikköä.**

Seurauksena voi olla loukkaantuminen.

#### **Kysy jälleenmyyjältä lisätietoa projektorin sisäpuolen puhdistamisesta kerran vuodessa.**

Jatkuva käyttö, kun projektorin sisään on kertynyt pölyä, voi aiheuttaa tulipalon.

- Kysy puhdistusmaksusta jälleenmyyjältä.

## HUOMAUTUS:

### ■ 3D-VIDEON KATSOMINEN (vain PT-DZ21K2 ja PT-DS20K2)

Henkilöiden, joilla on valoyliherkkyyttä, sydänongelmia tai heikko fyysinen kunto, ei tulisi katsoa 3D-kuvia.

Se voi johtaa lääketieteellisten tilojen heikentymiseen.

**Jos tunnet väsymystä tai epämukavuutta tai muuta epätavallista, kun käytät 3D-laseja, lopeta katsominen.**

Seurauksena voi muuten olla terveysongelmia. Pidä tarvittaessa taukoa.

**Kun katselet 3D-elokuvia, pyri katsomaan yksi elokuva kerrallaan ja pitämään tarvittaessa taukoa.**

**Kun katselet 3D-kuvia, esimerkiksi pelaat 3D-pelejä tai käytät tietokonetta, jolla kahdensuuntainen interaktio on mahdollista, pidä sopivia taukoja 30–60 minuutin välein.**

Pitkäkestoinen katsominen voi aiheuttaa silmien väsymistä.

**Kun valmistelet sisältöä, käytä sisältöä joka on tarkoitettu käytettävä 3D-kuvana.**

Muuten seurauksena voi olla silmien väsymistä tai terveysongelmia.

**Kun katselet 3D-kuvia, huomioi lähellä olevat ihmiset ja esineet.**

3D-videon esineitä saatetaan vahingossa luulla todelliseksi ja niihin liittyvät kehonliikkeet voivat aiheuttaa vahinkoa esineille ja johtaa loukkaantumiseen.

**Käytä 3D-laseja, kun katselet 3D-videota.**

**Älä kallista päätäsi, kun käytät 3D-laseja.**

**Ihmisten, jotka ovat liki- tai kaukonäköisiä, joilla on heikompi näkö toisessa silmässä tai joilla on hajataittoa, tulisi käyttää korjaavia laseja tms. käyttäessään 3D-laseja.**

**Jos kuva näyttää selkeästi kahdentuneelta 3D-videota katsellessa, lopeta katsominen.**

Pitkäkestoinen katsominen voi aiheuttaa silmien väsymistä.

**Katso etäisyydeltä, joka vastaa vähintään kolmea kertaa ruudun kuvakorkeutta.**

Näytön katsominen lähempää kuin suositellulta etäisyydeltä voi aiheuttaa silmien väsymistä. Samoin kuin elokuvien kanssa, jos videon ylä- ja alalaidassa on mustat palkit, katso näyttöä vähintään 3 kertaa video-osuuden korkeuden päästä.

**Alle 5–6-vuotiaiden lasten ei tulisi käyttää 3D-laseja.**

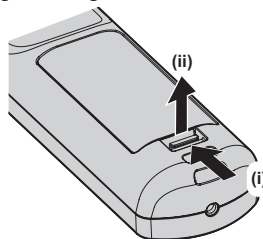
Koska lasten väsymyksen ja epämukavuuden arvioiminen voi olla vaikeaa, heidän tilansa saattaa heikentyä nopeasti.

Jos lapsi käyttää 3D-laseja, huoltajien tulisi valvoa lasten silmien väsymistä.

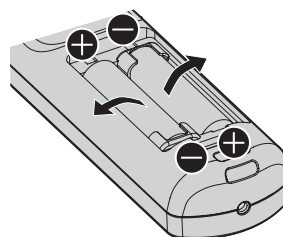
## Pariston poistaminen

### Kaukosäätimen paristo

1. Paina ohjainta ja nosta kansi.



2. Poista paristot.



---

## ■ Käyttöohjeet – Toiminto-opas -asiakirjan näyttäminen

### 1) Käynnistä sovelluskäynnistin.

- Aseta mukana toimitettu CD-ROM-levy CD-asemaan. Sovelluskäynnistin käynnistyy automaattisesti. Jos sovelluskäynnistin ei käynnisty, kaksoisnapsauta CD-ROM-levyltä tiedostoa "Launcher.exe". (Kun automaattinen toistonäyttö näkyy, valitse oikea sijainti tiedoston "Launcher.exe" suorittamista varten.)

### 2) Napsauta valikosta [Projector Operating Instructions] tai kaksoisnapsauta CD-ROM-levyltä kohtaa **MANUALS** → **Index.pdf**.

- Luettelo saatavilla olevista kielistä näytetään.

### 3) Valitse haluttu kieli.

- "Käyttöohjeet – Toiminto-opas" (PDF) avautuu valitulla kielellä.

## ■ Ohjelmiston Käyttöohjeet-asiakirjan näyttäminen ja List of Compatible Device Models

### 1) Käynnistä sovelluskäynnistin.

- Aseta mukana toimitettu CD-ROM-levy CD-asemaan. Sovelluskäynnistin käynnistyy automaattisesti. Jos sovelluskäynnistin ei käynnisty, kaksoisnapsauta CD-ROM-levyltä tiedostoa "Launcher.exe". (Kun automaattinen toistonäyttö näkyy, valitse oikea sijainti tiedoston "Launcher.exe" suorittamista varten.)

### 2) Valitse valikosta ohjelmisto, jonka haluat näyttää, ja valitse [Refer To Operating Instructions] tai [Refer To List of Compatible Device Models].

- "Käyttöohjeet" (PDF) tai "List of Compatible Device Models" (PDF) avautuu. (Vain englanniksi)

## ■ Ohjelmiston asentaminen

### 1) Käynnistä sovelluskäynnistin.

- Aseta mukana toimitettu CD-ROM-levy CD-asemaan. Sovelluskäynnistin käynnistyy automaattisesti. Jos sovelluskäynnistin ei käynnisty, kaksoisnapsauta CD-ROM-levyltä tiedostoa "Launcher.exe". (Kun automaattinen toistonäyttö näkyy, valitse oikea sijainti tiedoston "Launcher.exe" suorittamista varten.)

### 2) Käynnistä asennusohjelma.

- Valitse ohjelmisto, jonka haluat asentaa, ja napsauta [Install].

### 3) Suorita asennus.

- Kun asennusnäyttö näkyy, asenna ohjelmisto näytön ohjeiden mukaan. Katso lisätietoja ohjelmiston Käyttöohjeet-asiakirjasta. (Vain englanniksi)

---

## Huomautus

- Mukana toimitetun CD-ROM-levyn ohjelmisto toimii Windows-käyttöjärjestelmällä. "Multi Monitoring & Control Software" -ohjelmiston asentamista varten voi olla tarpeen asentaa Microsoft .NET Framework. Katso lisätietoja ohjelmiston Käyttöohjeet-asiakirjasta.
- Mac-tietokoneella vain Käyttöohjeet-asiakirjan katsominen on mahdollista. "Käyttöohjeet – Toiminto-opas" (PDF) voidaan näyttää suoraan kaksoisnapsauttamalla CD-ROM-levyltä MANUALS → Index.pdf.
- PDF-tiedoston avaaminen käyttöohjeiden katselemista varten vaatii Adobe® Reader® -ohjelmiston asentamisen. Muita PDF-katseluohjelmia kuin Adobe Readeria ei tueta.

---

## ■ Tavaramerkit

- Windows ja Internet Explorer ovat rekisteröityjä tavaramerkkejä tai tavaramerkkejä, jotka omistaa Microsoft Corporation Yhdysvalloissa ja muissa maissa.
  - Mac, Mac OS ja Safari ovat tavaramerkkejä, jotka omistaa Apple Inc. ja jotka on rekisteröity Yhdysvalloissa ja muissa maissa.
  - PJLink™ on rekisteröity tavaramerkki tai vireillä oleva tavaramerkki Japanissa, Yhdysvalloissa ja muissa maissa ja muilla alueilla.
  - HDMI, HDMI-logo ja High-Definition Multimedia Interface ovat tavaramerkkejä tai tavaramerkkejä, jotka omistaa HDMI Licensing LLC ja Yhdysvalloissa ja muissa maissa.
  - RoomView ja Crestron RoomView ovat rekisteröityjä tavaramerkkejä, jotka omistaa Crestron Electronics, Inc. Crestron Connected™ ja Fusion RV ovat tavaramerkkejä, jotka omistaa Crestron Electronics, Inc.
  - DisplayPort on tavaramerkki tai rekisteröity tavaramerkki, jonka omistaa Video Electronics Standards Association.
  - Adobe, Adobe Flash Player ja Adobe Reader ovat tavaramerkkejä tai rekisteröityjä tavaramerkkejä, jotka omistaa Adobe Systems Inc. Yhdysvalloissa ja/tai muissa maissa.
  - RealD 3D on tavaramerkki, jonka omistaa RealD Inc.
  - Osa näyttövalikossa käytetyistä fonteista on Ricoh-bittikarttafontteja, joita valmistaa ja myy Ricoh Company, Ltd.
  - Kaikki tässä oppaassa muut nimet, yhtiönimet ja tuotenimet ovat omistajiensa tavaramerkkejä tai rekisteröityjä tavaramerkkejä.
- Huomaa, että tässä manuaalissa ei käytetä merkkejä ® ja ™.

## ■ Tämän oppaan kuvat

- Projektorin, näytön ja muiden osien kuvat voivat poiketa todellisesta tuotteesta.
- Projektorin kuvat, joissa on virtajohto, ovat vain viitteellisiä. Mukana toimitetun virtajohdon muoto riippuu maasta, jossa tuote on ostettu.

## ■ Viitesivut

- Viitteet tämän oppaan sivuihin osoitetaan merkinnällä (➔ sivu 00).
  - Viitteet mukana toimitetun CD-ROM-levyn PDF-tiedoston sivuihin osoitetaan merkinnällä (➔ Käyttöohjeet – Toiminto-opas sivu 00).
- Tässä oppaassa sivunumerot, jotka viittaavat Käyttöohjeet – Toiminto-opas -asiakirjaan, osoittavat englanninkieliseen versioon.

## ■ Termi

- Tässä oppaassa lisävarusteeseen ”Langaton/langallinen kaukosäädin” viitataan nimellä ”kaukosäädin”.

# Varotoimenpiteet

## Kuljettamisessa huomioitavaa

- Poista projektio-objektiivin kiinnitysosan pölysieni ennen projektorin käyttöä ja säilytä se tulevaa tarvetta varten. Irrota projektio-objektiivi ennen pölysienen kiinnittämistä, kun kuljetat projektoria. Muuten sisälle kertyy pölyä ja se voi aiheuttaa toimintahäiriöitä.
- Projektorin kuljettamisessa on oltava vähintään 2 henkilöä. Jos näin ei toimita, projektori voi pudota, mikä voi aiheuttaa vahinkoa projektorille tai loukkaantumisen.
- Kun projektoria kuljetetaan, pidä sitä tukevasti pohjasta ja välitä liiallista tärinää ja kolahduksia. Tämä voi vahingoittaa sisäisiä osia ja aiheuttaa toimintahäiriöitä.
- Älä kuljeta projektoria, kun säädettävät jalat ovat ulkona. Muuten säädettävät jalat voivat vahingoittua.

## Asennuksessa huomioitavaa

### ■ Kun projektio-objektiivi on kiinnitetty, muista kiinnittää objektiivin suojuus.

Muuten sisälle kertyy pölyä ja se voi aiheuttaa toimintahäiriöitä.

### ■ Älä asenna projektoria ulkotiloihin.

Projektori on suunniteltu vain sisäkäyttöön.

### ■ Älä asenna projektoria seuraaviin sijainteihin.

- Paikat, joissa tapahtuu paljon tärinää ja kolahduksia, kuten auto tai ajoneuvo. Muuten seurauksena voi olla toimintahäiriö tai vahinkoa sisäisille osille.
- Paikat, jotka ovat meren lähellä tai joissa voi esiintyä syövyttävää kaasua. Projektori voi pudota syöpymisen takia. Osien käyttöikä voi myös lyhentyä ja seurauksena voi olla toimintahäiriö.
- Lähelle ilmastointilaitteen ilmanpoistoa. Käyttöolosuhteista riippuen näyttö voi aaltoilla ilmanpoistoportin kuuman tai viileän ilman takia. Varmista, että projektorin tai muun laitteen poistoilma tai ilmastointilaitteen ilma ei puhalla kohti projektorin etuosaa.
- Paikat, joissa on nopeita lämpötilan muutoksia, kuten valojen (studiovalojen) lähellä. Sellainen voi lyhentää valonlähteen käyttöikää tai aiheuttaa kotelon epämuodostumisen lämmön takia, ja siten aiheuttaa toimintahäiriön.

Projektorin käyttöympäristön lämpötilan tulisi olla välillä 0 °C (32 °F) ja 45 °C (113 °F), kun sitä käytetään alle 1 400 m (4 593') merenpinnan yläpuolella, ja välillä 0 °C (32 °F) ja 40 °C (104 °F), kun sitä käytetään korkeissa olosuhteissa (1 400 m (4 593') – 2 700 m (8 858') merenpinnan yläpuolella).

Jos käytät ilmansuodatinta, käyttöympäristön lämpötilan tulisi olla välillä 0 °C (32 °F) ja 35 °C (95 °F). Sitä ei kuitenkaan voida käyttää suurissa korkeuksissa.

Jos käytössä on Vaihtolamppuyksikkö (muotokuvatila), käyttöympäristön lämpötilan tulisi olla välillä 0 °C (32 °F) ja 40 °C (104 °F), kun sitä käytetään alle 1 400 m (4 593') merenpinnan yläpuolella, ja välillä 0 °C (32 °F) ja 35 °C (95 °F), kun sitä käytetään korkeissa olosuhteissa (1 400 m (4 593') – 2 700 m (8 858') merenpinnan yläpuolella). Jos Vaihtolamppuyksikkö (muotokuvatila) on käytössä ilmansuodattimen kanssa, käyttöympäristön lämpötilan tulisi olla välillä 0 °C (32 °F) ja 30 °C (86 °F). (Vain PT-DZ21K2, PT-DS20K2, PT-DW17K2)

- Lähellä korkeajännitelinjoja tai moottoreita. Seurauksena voi olla häiriötä projektorin käytössä.
- Paikat, joissa on tehokkaita laserlaitteita. Lasersäteen suuntaaminen projektio-objektiivin pinnalle aiheuttaa vahinkoa DLP-siruille.

### ■ Muista kysyä erikoistuneelta teknikolta tai jälleenmyyjältä tietoja, kun asennat projektorin kattoon.

Valinnainen Kattokiinnike vaaditaan.

Mallinro: ET-PKD520H (korkeat katot), ET-PKD520S (matalat katot), ET-PKD520B (projektorin kiinnike)

### ■ Pyydä pätevää teknikkoo tai jälleenmyyjää asentamaan kaapelijohdotus DIGITAL LINK -liitäntää varten.

Kuvassa tai äänessä voi olla häiriötä, jos kaapelisiirron ominaisuuksia ei täytetä puutteellisen asennuksen takia.

### ■ Projektori ei välttämättä toimi oikein lähetyksaseman tai radion voimakkaan radioaallon takia.

Jos asennuspaikan lähellä on mitään paikkaa tai laitteistoa, joka lähettää voimakkaita radioaaltoja, asenna projektori riittävän kauas radioaaltojen lähteestä. Voit myös kietoa <DIGITAL LINK/LAN> -liitäntään liitetyn LAN-kaapelin käyttämällä metallifoliota tai metalliputkea, joka on maadoitettu molemmista päistä.

### ■ Tarkennuksen säätö

Korkean selkeyden projektio-objektiivin vaikuttaa valonlähteen valon lämpö, minkä takia tarkennus on epävakaata heti virran kytkemisen jälkeen. On suositeltavaa, että kuvaa projisoidaan vähintään 30 minuuttia ennen kuin tarkennusta säädetään.

### ■ Älä asenna projektoria paikkaan, joka on yli 2 700 m (8 858') merenpinnan yläpuolella.

Osien käyttöikä voi lyhentyä ja seurauksena voi olla toimintahäiriö.

### ■ Älä käytä projektoria vasemmalle tai oikealle kallistettuna.

Jos projektoria käytetään pystykulmassa, joka ylittää  $\pm 15^\circ$ , osien käyttöikä voi lyhentyä tai seurauksena voi olla toimintahäiriö.

### ■ Kun Vaihtolamppuyksikkö (muotokuvatila) on käytössä, asenna projektori liittimien pinta alaspäin.

(Vain PT-DZ21K2, PT-DS20K2, PT-DW17K2)

Älä käytä projektoria vasemmalle, oikealle, eteen tai taakse kallistettuna. Jos projektoria käytetään kulmassa, joka ylittää  $15^\circ$  mihin tahansa suuntaan, osien käyttöikä voi lyhentyä tai seurauksena voi olla toimintahäiriö.

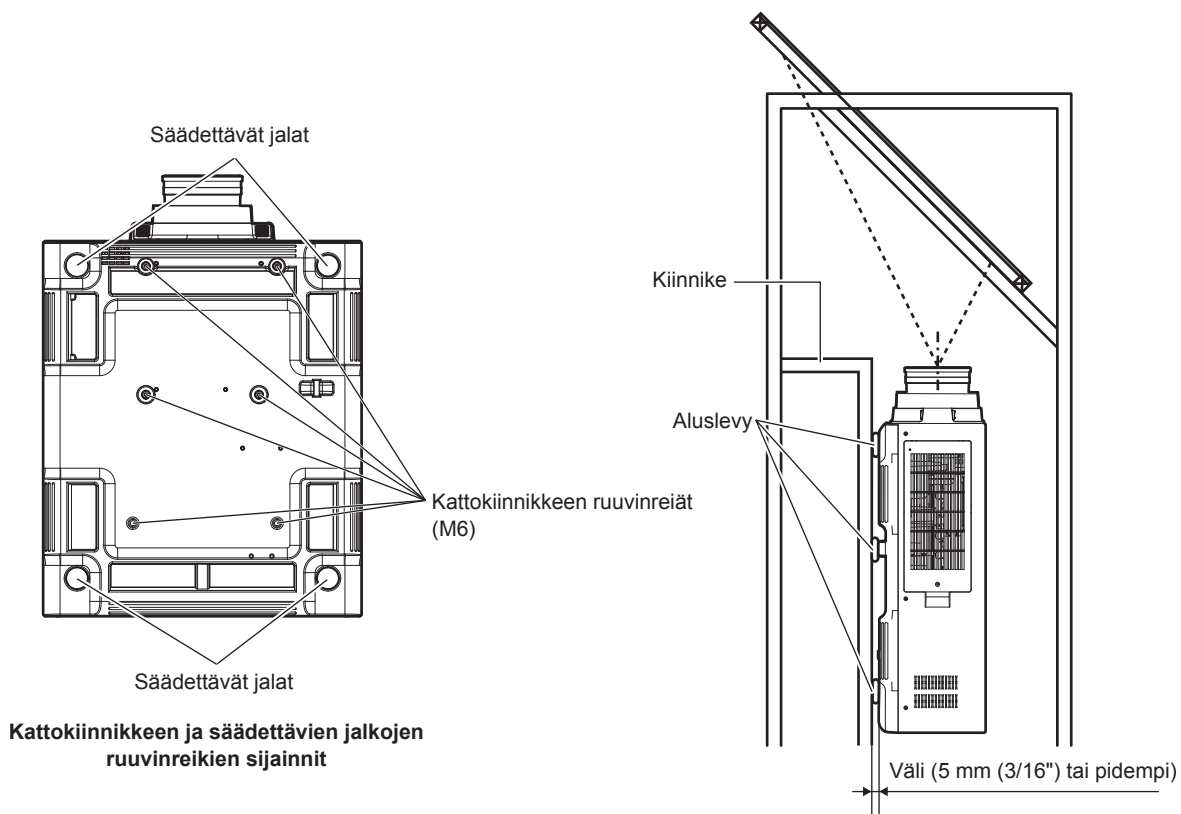
Mallia PT-DZ16K2 ei voida käyttää pystysuuntaiseksi asennuksena.

### ■ Projektorin asennuksessa huomioitavaa

- Käytä säädettäviä jalkoja vain lattia-asennuksessa ja kulman säätämiseen. Niiden käyttäminen muuhun tarkoitukseen voi vahingoittaa projektoria.
- Säädettävät jalat voidaan poistaa, jos niitä ei tarvita asennuksessa. Älä kuitenkaan käytä säädettävien jalkojen ruuvinreikiä projektorin kiinnittämiseen.  
Aseta vain lisävarusteen käyttöohjeessa määritetyt ruuvit säädettävien jalkojen ruuvinreikiin. Muuten projektori voi vahingoittua.
- Kun asennat projektorin muuhun sijaintiin kuin lattialle säädettävillä jaloilla tai kattokiinnikkeellä, kiinnitä projektori kattokiinnikkeen kuuden ruuvinreiän avulla (kuvan mukaisesti).  
(Ruuvin halkaisija: M6, syvyys projektorin sisällä: 30 mm (1-3/16"), vääntö:  $4 \pm 0,5$  N·m)

## Varotoimenpiteet

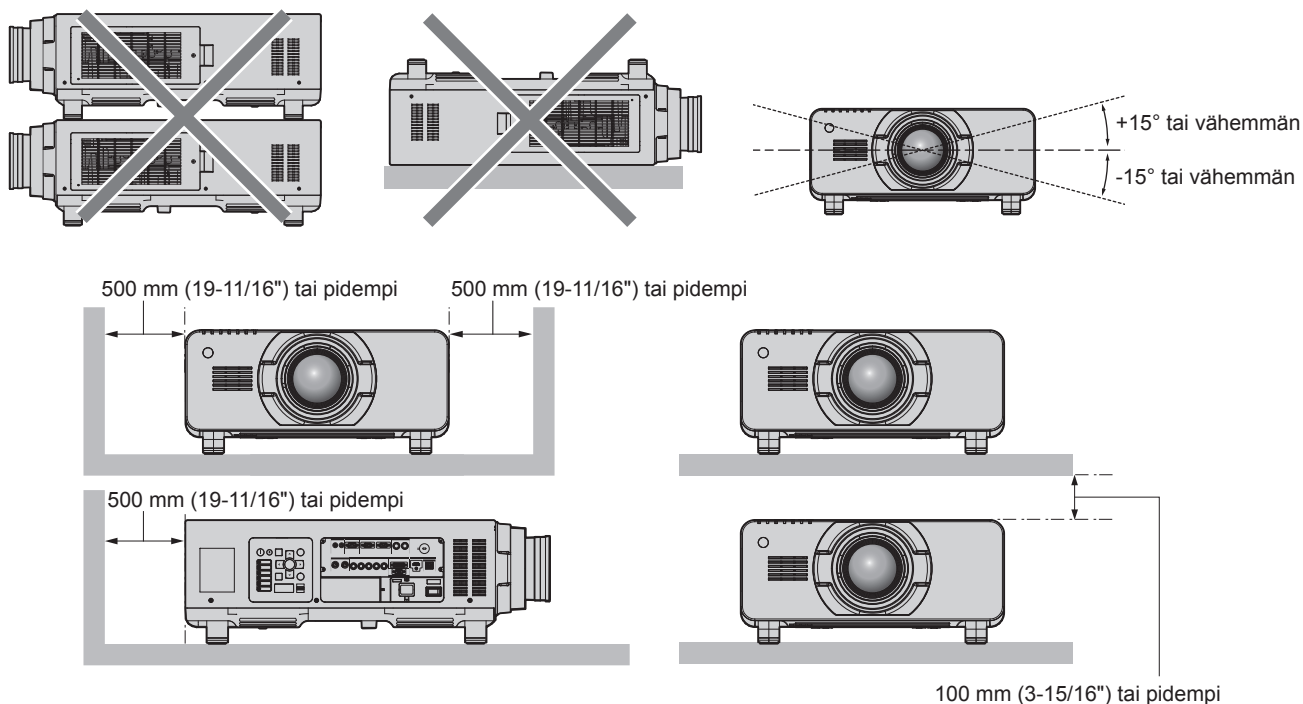
Tee vähintään 5 mm (3/16") tilaa projektorin pohjan ja asetuspinna välille asettamalla aluslevyjä (metallisia) niiden väliin.



Kattokiinnikkeen ja säädettävien jalkojen ruuvireiäien sijainnit

Varmista, että ilmaa virtaa ilmanottoaukkoon. Muussa tapauksessa projektori ei toimi oikein.

- Älä aseta projekteita toistensa päälle.
- Älä käytä projektorita tukemalla sitä ylhäältä.
- Älä käytä projektorita kallistettuna kulmaan, joka ylittää  $\pm 15^\circ$  vaakasuorasta tasosta.
- Älä tuki projektorin tuuletusaukkoja (tulo ja poisto).
- Estä ilmastointilaitteen kuumaa ja kylmää ilmaa puhaltamasta suoraan projektorin tuuletusaukkoihin (tulo ja poisto).



- Älä asenna projektoria suljettuun tilaan.

Kun projektori asennetaan suljettuun tilaan, varmista riittävä ilmastointi tai tuuletus. Poiston lämpö voi kerääntyä, jos tuuletusta ei ole riittävästi, mikä laukaisee projektoria suojaan.

## Turvallisuus

Kun käytät tätä laitetta, estä seuraavat tapahtumat varotoimenpiteillä.

- Henkilökohtaisten tietojen vuotaminen tämän laitteen kautta
  - Tämän laitteen valtuuttamaton pahantahtoisen kolmannen osapuolen käyttö
  - Tämän laitteen valtuuttamaton pahantahtoisen kolmannen osapuolen estäminen tai pysäyttäminen
- Suorita riittävät varotoimenpiteet. (➔ Käyttöohjeet – Toiminto-opas sivut 150, 174)
- Tee salasana mahdollisimman vaikea arvata.
  - Vaihda salasana ajoittain.
  - Panasonic Corporation tai sen yhteistyökumppanit eivät koskaan kysy salasanaa suoraan. Älä anna salasanaa kenellekään.
  - Liitettävä verkko on varmistettava palomuurilla jne.
  - Aseta salasana verkkohallintaa varten ja rajoita käyttäjiä, jotka voivat kirjautua.

## Hävittäminen

Kysy lisätietoja laitteen hävittämisestä paikallisilta viranomaisilta tai jälleenmyyjältä.

Lamppu sisältää elohopeaa. Kysy lisätietoja käytetyn lamppuyksikön hävittämisestä paikallisilta viranomaisilta tai jälleenmyyjältä.

## Käytöstä huomioitavaa

### ■ Hyvää kuvanlaatua varten

Jotta saisit kauniin kuvan ja suuren kontrastin, valmistelee sopiva ympäristö. Vedä verhot tai sälekaihtimet ikkunoiden eteen ja sammuta valot näytön läheltä, jotta valo ulkoa tai sisältä ei hohda näytölle.

### ■ Älä kosketa projektiio-objektiivin pintaa paljalla käsillä.

Jos projektiio-objektiivin pinta likaantuu sormenjäljistä tai muusta, tämä suurennetaan ja projisoidaan näytölle. Kiinnitä mukana toimitettu objektiivinsuojus valinnaiseen projektiio-objektiiviin, kun et käytä projektoria.

### ■ DLP-sirut

- DLP-sirut on tehty tarkasti. Huomaa, että harvinaisissa tilanteissa tarkat pikselit voivat puuttua tai palaa jatkuvasti. Sellainen ilmiö ei tarkoita toimintahäiriötä.
- Voimakkaan lasersäteiden suuntaaminen projektiio-objektiivin pinnalle voi vahingoittaa DLP-siruja.

### ■ Älä liikuta projektoria tai altista sitä tärinälle tai kolahduksille, kun se on toiminnassa.

Se voi lyhentää sisäisen moottorin käyttöikä.

### ■ Lamppu

Projektoria valonlähde on suurpaineinen elohopealamppu.

Korkeapaineisella elohopealamppulla on seuraavat ominaisuudet.

- Lampun luminanssi heikkenee käytön myötä.
- Lamppu voi rikkoutua äänekkäästi tai sen käyttöikä voi lyhentyä tärähdyksen, kolhiintumisen tai käyttöiän aiheuttaman kulumisen takia.
- Lampun käyttöikä voi vaihdella suuresti yksilöllisten erojen ja käyttöolosuhteiden mukaan. Erityisesti jatkuva virran kytkeminen päälle/pois kuluttaa lamppua merkittävästi ja vaikuttaa lampun käyttöikä.
- Yli viikon kestävä jatkuva käyttö heikentää lamppua. Lampun heikkenemistä jatkuvassa käytössä voidaan vähentää käyttämällä [PROJECTOR SETUP]-valikkoa → [LAMP RELAY].
- Harvoissa tilanteissa lamput hajoavat pian projisoinnin aloittamisen jälkeen.
- Lampun hajoamisen riski kasvaa, kun lamppua käytetään sen vaihtojaksoa pidempään. Muista vaihtaa lamppu säännöllisesti.  
("When to replace the lamp unit" (➔ Käyttöohjeet – Toiminto-opas sivu 184), "How to replace the lamp unit" (➔ Käyttöohjeet – Toiminto-opas sivu 184))
- Jos lamppu hajoaa, lampun sisältämä kaasu vapautuu savuna.
- On suositeltavaa, että säilytät vaihtolamppua varalla.



### ■ Tietokoneen ja ulkoisen laitteen liitännät

- Kun tietokone tai ulkoinen laite liitetään, lue tämä opas huolellisesti virtajohtojen ja suojattujen kaapelien käyttöä varten.

### ■ 3D-kuvien katselu

(Vain PT-DZ21K2, PT-DS20K2)

Projektorin pystyy näyttämään 3D-videosignaalia useissa muodoissa, kuten "ruudunpakkaus", "vierekkäiset" jne.

Joudut valmistelemaan 3D-kuvien katsomiseen ulkoisia laitteita (kuten 3D-laseja, videosignaalin lähtölaitteita), jotka ovat yhteensopivia 3D-järjestelmäsi kanssa. Projektorin ja ulkoisten laitteiden liitännät voivat riippua käytetystä 3D-järjestelmästä. Katso käyttämiesi ulkoisten laitteiden käyttöohjeita.

Katso kohdasta "List of 3D compatible signals" (➔ Käyttöohjeet – Toiminto-opas sivu 212) projektorin kanssa käytettävät 3D-videosignaalien tyypit.

### Lisävarusteet

Varmista, että projektorin mukana on toimitettu seuraavat lisävarusteet. Kulmasulkeiden < > sisällä olevat numerot näyttävät lisävarusteiden määrän.

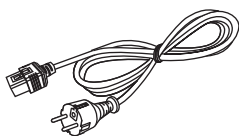
**Langaton/langallinen kaukosäädinyksikkö <1>**  
(N2QAYB001052)



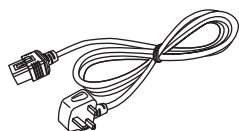
**CD-ROM <1>**  
(TXFQB02WNLZ)



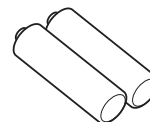
**Virtajohto**  
(K2CM3YY00007) <1>



(K2CT3YY00014) <1>



**AA/R6-paristo <2>**



(Kaukosäätimeen)

**Objektiivin kiinnitysruuvi <1>**  
(XYN4+J18FJ)



### Huomio

- Kun olet purkanut projektorin pakkauksesta, hävitä virtajohdon tulppa ja pakkausmateriaalit oikein.
- Älä käytä mukana toimitettua virtajohtoa muiden laitteiden kuin tämän projektorin kanssa.
- Puuttuvia lisävarusteita varten ota yhteyttä jälleenmyyjään.
- Säilytä pienet osat niin, että pienet lapset eivät pääse niihin käsiksi.

### Huomautus

- Lisävarusteiden mallinumerot voivat muuttua ilman erillistä huomautusta.

## Mukana toimitetun CD-ROM-levyn sisältö

Mukana toimitetun CD-ROM-levyn sisältö on seuraava.

Ohje/luettelo (PDF)	Käyttöohjeet	
	Multi Monitoring & Control Software Käyttöohjeet	
	Logo Transfer Software Käyttöohjeet	
	List of Compatible Device Models	Tämä on luettelo näyttömalleista (projektorit tai litteä näyttö), jotka ovat yhteensopivia CD-ROM-levyllä olevan ohjelmiston kanssa, ja niiden rajoitteista.
Ohjelmisto	Multi Monitoring & Control Software (Windows)	Tämän ohjelmiston avulla voit valvoa ja hallita useita LAN-verkkoon liitettyjä näyttöjä (projektorit tai litteä näyttö).
	Logo Transfer Software (Windows)	Tämän ohjelmiston avulla voit siirtää projektoriin alkuperäisiä kuvia, kuten yhtiön logo, näytettäväksi projisoinnin alkaessa.

## Valinnaiset lisävarusteet

Valinnaiset lisävarusteet (tuotenimi)	Mallinro	
Projektio-objektiivi	Zoom-objektiivi	ET-D75LE6, ET-D75LE8, ET-D75LE10, ET-D75LE20, ET-D75LE30, ET-D75LE40
	Kiinteä objektiivi	ET-D75LE50, ET-D75LE90
Kattokiinnike	ET-PKD520H (korkeat katot), ET-PKD520S (matalat katot), ET-PKD520B (projektorin kiinnike)	
Kehys	ET-PFD510	
Vaihtolamppuyksikkö	ET-LAD520 (1 kpl), ET-LAD520F (4 kpl)	
Vaihtolamppuyksikkö (muotokuvatila)	ET-LAD520P (1 kpl), ET-LAD520PF (4 kpl) (Tuettu vain malleilla PT-DZ21K2, PT-DS20K2, PT-DW17K2)	
Vaihtosuodatinyksikkö	ET-EMF510	
Aikaisen varoituksen ohjelmisto (Peruslisenssi/3 vuoden lisenssi)	ET-SWA100-sarja*1	
Päivityssarja	ET-UK20 (Tuettu vain malleilla PT-DZ21K2, PT-DS20K2)	
Automaattinen näytönsäätöpäivityssarja	ET-CUK10 (Tuettu vain malleilla PT-DZ21K2, PT-DS20K2)	
Digitaalinen rajapintaboksi	ET-YFB100G	
DIGITAL LINK -kytkin	ET-YFB200G	

\*1 Mallinumeron päätte riippuu lisenssityypistä.

### Huomautus

- Valinnaisten lisävarusteiden mallinumerot voivat muuttua ilman erillistä huomautusta.
- Lisätietoja ilmansuodattimesta voit kysyä jälleenmyyjältä.

# Projektio-objektiivin (valinnainen) kiinnittäminen/irrottaminen

---

Liikuta objektiivin sijainti alkusijaintiin ennen kuin vaihdat tai irrotat projektio-objektiivin. (➔ Käyttöohjeet – Toiminto-opas sivu 67)

Voit katsoa ohjeita projektio-objektiivin kiinnittämisestä/irrottamisesta kohdasta ”Attaching/removing the projection lens (optional)” (➔ Käyttöohjeet – Toiminto-opas sivu 50).

---

## Huomautus

---

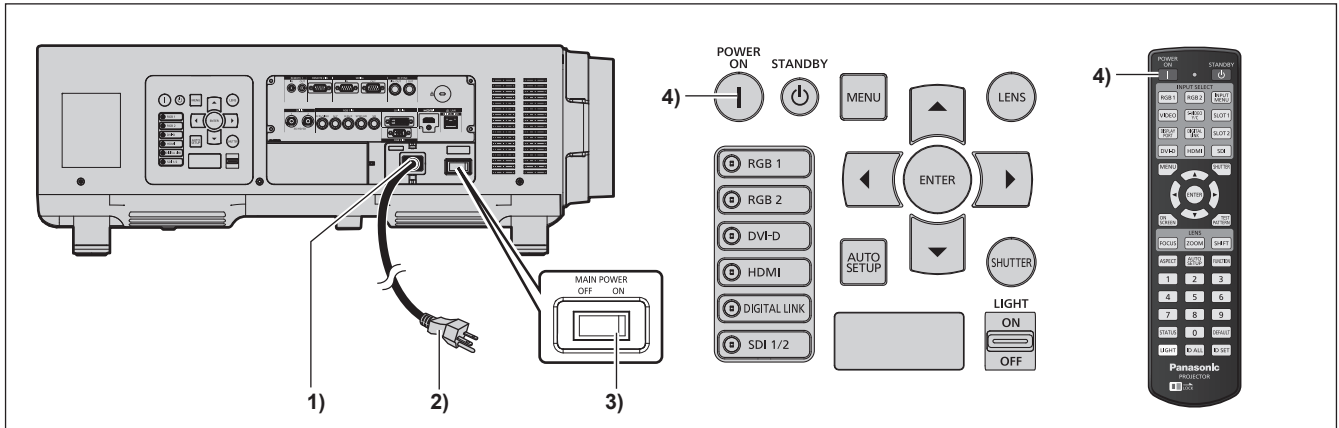
- Jos käytössä on kiinteän tarkennuksen objektiivi (mallinro: ET-D75LE90), varotoimenpiteet objektiivin käsittelylle ja objektiivin suojuksen kiinnittämiselle/irrottamiselle ovat erilaiset. Katso lisätietoja ET-D75LE90-laitteen Käyttöohjeet-asiakirjasta.

# Projektorin kytkeminen päälle/pois

## Projektorin kytkeminen päälle

Asenna projektio-objektiivi ennen projektorin kytkemistä päälle.

Irrota ensin objektiivinsuojus.



**1) Kytke virtajohto projektoriin.**

**2) Kytke virtapistoke pistorasiaan.**

- (AC 200 V - 240 V 50 Hz/60 Hz)

**3) Kytke virta päälle painamalla <MAIN POWER> -kytkimen <ON>-puolta.**

- Virtailmaisin <ON (G)/STANDBY (R)> palaa punaisena ja projektori siirtyy valmiustilaan.

**4) Paina virtapainiketta <|>.**

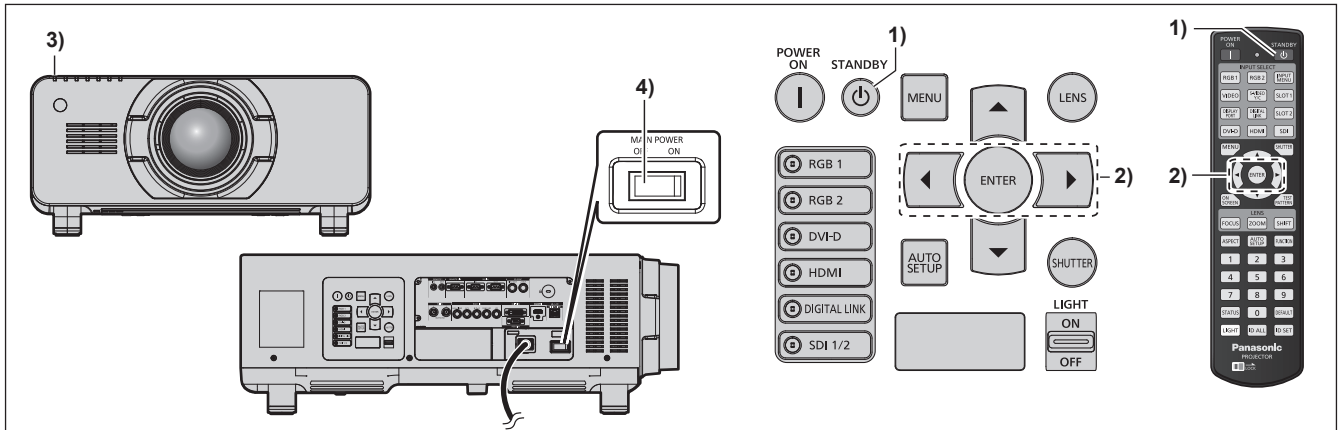
- Virtailmaisin <ON (G)/STANDBY (R)> palaa vihreänä ja kuva projisoidaan pian näytölle.

\* Katso lisätietoja mukana toimitetun CD-ROM-levyn "Käyttöohjeet – Toiminto-opas" -asiakirjasta.

## Huomio

- Projektorin käyttö objektiivinsuojuksen ollessa kiinnitettynä aiheuttaa laitteen kuumenemisen ja tulipalon.

## Projektorin kytkeminen pois päältä



**1) Paina virran valmiustilapainiketta <⏻>.**

- [POWER OFF(STANDBY)] -vahvistusnäyttö tulee näkyviin.

**2) Valitse [OK] painamalla ◀▶ ja paina <ENTER>-painiketta.**

(Tai paina virran valmiustilapainiketta <⏻> uudelleen.)

- Kuvan projisointi loppuu ja projektorin rungossa oleva virtailmaisin <ON (G)/STANDBY (R)> palaa oranssina. (Tuuletin jatkaa pyörimistä.)

**3) Odota 170 sekunnin ajan, kunnes projektorin rungon virtailmaisin <ON (G)/STANDBY (R)> muuttuu punaiseksi (ja tuuletin pysähtyy).**

**4) Kytke virta pois päältä painamalla <MAIN POWER> -kytkimen <OFF>-puolta.**

\* Katso lisätietoja mukana toimitetun CD-ROM-levyn "Käyttöohjeet – Toiminto-opas" -asiakirjasta.

## Tietoja vanhojen laitteiden ja käytettyjen paristojen keräyksestä ja hävittämisestä



Nämä merkinnät tuotteissa, pakkauksissa ja/tai mukana toimitetuissa asiakirjoissa tarkoittavat, että käytettyjä sähkö- ja elektroniikkalaitteita sekä paristoja ei tule sekoittaa tavalliseen kotitalousjätteeseen. Vanhojen tuotteiden ja käytettyjen paristojen asianmukainen käsittely, talteen ottaminen ja kierrätys edellyttävät niiden viemistä tarjolla oleviin keräyspisteisiin kansallisten määräysten sekä direktiivien 2002/96/EY ja 2006/66/EY mukaisesti.

Kun hävität tuotteet ja paristot asianmukaisesti, autat säilyttämään arvokkaita luonnonvaroja sekä ehkäisemään ihmisen terveydelle ja ympäristölle haitallisia vaikutuksia, joita vääränlainen jätteenkäsittely voi aiheuttaa.



Ota yhteys asuinkuntasi viranomaisiin, jätteenkäsittelystä vastaavaan tahoon tai tuotteiden ostopaikkaan saadaksesi lisätietoja vanhojen tuotteiden ja paristojen keräyksestä ja kierrätyksestä.

Tuotteiden epäasianmukaisesta hävittämisestä saattaa seurata kansallisessa lainsäädännössä määrätty rangaistus.



### Yrityksille Euroopan unionissa

Lisätietoja sähkö- ja elektroniikkalaitteiden hävittämisestä saat jälleenmyyjältä tai tavarantoimittajalta.

Cd

### Tietoja hävittämisestä Euroopan unionin ulkopuolella

Nämä merkinnät ovat voimassa ainoastaan Euroopan unionin alueella. Ota yhteys paikallisiin viranomaisiin tai jälleenmyyjään saadaksesi tietoja oikeasta jätteenkäsittelymenetelmästä.

### Paristomerkintää koskeva huomautus (alla kaksi esimerkkiä merkinnöistä):

Tämä merkki voi olla käytössä yhdessä kemiallisen merkinnän kanssa. Siinä tapauksessa merkki noudattaa kyseistä kemikaalia koskevan direktiivin vaatimuksia.

# Panasonic Corporation

Web Site : <http://panasonic.net/avc/projector/>

© Panasonic Corporation 2016

M0416NN0 -Y1