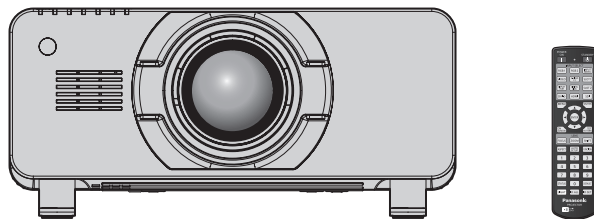


## Kasutusjuhend Põhijuhend

DLP™ projektor **Kommertskasutus**

Mudeli nr PT-DZ21K2  
PT-DS20K2  
PT-DW17K2  
PT-DZ16K2



Projektsiooniobjektiivi müüakse eraldi.

### Lugege enne kasutamist

Selle projektori kasutusjuhend sisaldab järgmisi osi: „Kasutusjuhend – Põhijuhend“ (see dokument) ja „Kasutusjuhend – Funktsioonide juhend“ (PDF).

See juhend on väljavõtte juhendist „Kasutusjuhend – Funktsioonide juhend“. Vaadake lisateavet kaasasoleval CD-ROM-il olevast juhendist „Kasutusjuhend – Funktsioonide juhend“ (PDF).

- Teie keeles on saadaval ainult „Kasutusjuhend – Põhijuhend“ (see dokument).  
Lisainfo saamiseks lugege mõnes teises keeles saadaolevat juhendit „Kasutusjuhend – Funktsioonide juhend“ (PDF).

Täname teid Panasonicu toote ostmise eest.

- Lugege enne selle toote kasutamist põhjalikult juhiseid ja hoidke see juhend hilisemaks kasutamiseks alles.
- Lugege kindlasti enne selle toote kasutamist peatükki „Lugege esmalt seda!“ (➔ lk 3 kuni 10).



real D 3D

# Sisukord

---

<b>Lugege esmalt seda!</b> .....	<b>3</b>
----------------------------------	----------

## **Ettevalmistus**

<b>Ettevaatusabinõud kasutamisel</b> .....	<b>13</b>
Ettevaatusabinõud transportimisel .....	13
Ettevaatusabinõud paigaldamisel .....	13
Turvalisus .....	16
Kasutusest kõrvaldamine .....	16
Hoiatused kasutamisel .....	16
Lisatarvikud .....	18
Valikulised lisatarvikud .....	19

## **Alustamine**

<b>Projektsiooniobjektiivi kinnitamine/     eemaldamine (valikuline)</b> .....	<b>20</b>
--	-----------

## **Põhitoimingud**

<b>Projektori sisse/välja lülitamine</b> .....	<b>21</b>
Projektori sisse lülitamine .....	21
Projektori välja lülitamine .....	22

# Lugege esmalt seda!

**HOIATUS:** SEE SEADE TULEB MAANDADA.

**HOIATUS:** Süttimisest või löökidest põhjustatud kahjustuste vältimiseks ärge laske sellel seadmel puutuda kokku vihma ega niiskusega.  
See seade ei ole mõeldud kasutamiseks kuvamiskohtades otseses vaateväljas. Kuvamiskohtades ebamugavate peegelduste vältimiseks ei tohi seadet paigutada otsesesse vaatevälja.  
See seade ei ole mõeldud kasutamiseks videotööjaamas vastavalt standardile BildscharbV.

Helirõhutase operaatori kohal vastavalt standardile ISO 7779 on 70 dB (A) või vähem.

**HOIATUS:**

1. Kui seadet ei kasutata pikema aja jooksul, eemaldage pistik pistikupesast.
2. Elektrilöögi vältimiseks ärge eemaldage korpust. Seadme sees ei ole kasutaja poolt hooldatavaid osi. Hooldamiseks viige seade kvalifitseeritud tehnikule.
3. Ärge eemaldage pistiku maanduskontakti. See seade on varustatud kolmekontaktilise maandusega pistikuga. See seade sobib ainult maandusega pistikupesasse. See on seadme ohutusfunktsioon. Kui te ei saa sisestada pistikut pistikupesasse, võtke ühendust elektrikuga. Ärge ignoreerige maanduspistiku eesmärki.

**HOIATUS:**

See seade vastab standardi CISPR32 klassile A.  
See seade võib elamupiirkondades põhjustada raadiohäiringuid.

**ETTEVAATUST:** Jätkuva vastavuse tagamiseks järgige lisatud paigaldusjuhiseid. See hõlmab kaasasoleva toitejuhtme ja varjestatud liidesekaablite kasutamist, kui ühendate arvutit või irdseadmeid. Samuti võivad seadmel tehtud volitamata muudatused või modifikatsioonid tühistada kasutaja õiguse seda seadet kasutada.

See seade on mõeldud piltide projitseerimiseks ekraanile jms ega ole mõeldud kodus siseruumi valgustamiseks.  
Direktiiv 2009/125/EÜ

**HOIATUS:** ELEKTRILÖÖGIOHT. MITTE AVADA



Toodud projektoril



Nooleotsaga elektrilöögisümbol, mis asub võrdkülgses kolmnurga sees, on mõeldud kasutaja tähelepanu juhtimiseks isoleerimata ohtliku pinge olemasolule seadme sees, mis võib olla piisavalt tugev, et anda isikutele elektrilöögi.



Võrdkülgses kolmnurgas olev hüüumärk on mõeldud kasutaja tähelepanu juhtimiseks olulistele kasutamise ja hooldamise juhiste tootega kaasasolevas dokumentatsioonis.

**Lugege esmalt seda!**

**HOIATUS:** LÜLITAGE TOIDE VÄLJA JA EEMALDAGE TOITEPISTIK VOOLUVÕRGUST ENNE LAMBI  
ASENDAMIST.



**Maaletooja nimi ja aadress Euroopa Liidus**

**Panasonic Marketing Europe GmbH**

**Panasonic Testing Centre**

**Winsbergring 15, 22525 Hamburg, Germany**

## HOIATUS:

### ■ ELEKTRITOIDE

**Pistikupesa või kaitselüliti peab olema paigutatud seadme lähedale ja olema probleemi esinemisel kergelt ligipääsetav. Järgmiste probleemide tekkimisel katkestage viivitamatult elektritoide.**

Projektori jätkuv kasutamine nendes tingimustes põhjustab süttimist või elektrilööki.

- Kui projektori sisemusse satub võõresemeid või vett, katkestage elektritoide.
- Kui projektor kukutatakse maha või korpus on purunenud, katkestage elektritoide.
- Kui märkate projektori seest tulevat suitsu, ebatavalist lõhna või müra, katkestage elektritoide.

Võtke remontimiseks ühendust volitatud teeninduskeskusega ja ärge proovige projektorit ise remontida.

**Ärge puudutage äikesetormi ajal projektorit ega kaablit.**

See võib põhjustada elektrilööki.

**Vältige tegevusi, mis võivad kahjustada toitejuhet või toitepistikut.**

Kahjustatud toitejuhtme kasutamisel võivad esineda elektrilöögid, lühised või süttimine.

- Ärge kahjustage ega muutke toitejuhet, ärge asetage seda kuumade esemete lähedale, väänake seda, tehke sellesse sõlme, tõmmake seda, asetage sellele raskeid esemeid ega mähkige kimpu.

Kui toitejuhe vajab remontimist, laske seda teha volitatud teeninduskeskusel.

**Kasutage ainult kaasasolevat toitejuhet.**

Selle eiramine põhjustab elektrilööki või süttimist. Pidage meeles, et kui te ei kasuta kaasasolevat toitejuhet seadme pistikupesas maandamiseks, võib see põhjustada elektrilööki.

**Sisestage toitepistik täielikult pistikupesasse ja toitekonnector projektori klemmi.**

Kui pistikut ei sisestata korrektselt, võib see põhjustada elektrilööke või ülekuumenemist.

- Ärge kasutage kahjustunud pistikuid ega pistikupesasid, mis tulevad seina küljest lahti.

**Ärge puudutage toitepistikut ega toitekonnectorit märgade kätega.**

Selle eiramine põhjustab elektrilööki.

**Ärge koormake pistikupesa üle.**

Kui elektritoide on ülekoormatud (nt kasutades liiga palju adaptereid), võib see põhjustada ülekuumenemist ja süttimist.

**Puhastage toitepistikut regulaarselt, et see ei oleks tolmuga kaetud.**

Selle eiramine põhjustab süttimist.

- Tolmu toitepistikule kogunemisel võib tekkiv niiskus isolatsiooni kahjustada.
  - Kui te ei kasuta projektorit pikema aja jooksul, eemaldage toitepistik vooluvõrgust.
- Tõmmake toitepistik pistikupesast välja ja pühkige seda regulaarselt kuiva lapiga.

## HOIATUS:

### ■ KASUTAMISEL/PAIGALDAMISEL

#### **Ärge paigutage projektorit pehmetele materjalidele, nagu vaibad või vahtmatid.**

See põhjustab projektori ülekuumenemist, mis võib omakorda tuua kaasa põletusi, süttimist või projektori kahjustusi.

#### **Ärge paigutage projektorit niiskesse või tolmusesse kohta ega kohta, kus projektor võib puutuda kokku õlisuitsu või auruga.**

Projektori sellistes tingimustes kasutamine põhjustab süttimist, elektrilööke või komponentide halvenemist. Komponentide (nt laekinnitused) halvenemine võib põhjustada lakke kinnitatud projektori alla kukkumist.

#### **Ärge paigaldage projektorit kohta, mis ei ole piisavalt tugev projektori raskuse kandmiseks, ega kaldus või ebastabiilsele pinnale.**

Selle eiramine põhjustab projektori maha või ümber kukkumist ja raskeid kehavigastusi või kahjustusi.

#### **Ärge katke õhu sissevõtu-/väljalaskeavasid ega asetage nendele midagi lähemale kui 500 mm (19-11/16").**

See põhjustab projektori ülekuumenemist, mis võib omakorda tuua kaasa süttimist või projektori kahjustusi.

- Ärge paigutage projektorit kitsasse, halvasti ventileeritavasse kohta.
- Ärge paigutage projektorit kangale ega paberitele, sest need materjalid võidakse tõmmata õhu sissevõtuavasse.

#### **Ärge pange oma käsi ega muid objekte õhu väljalaskeava lähedale.**

See võib põhjustada põletusi või vigastada kätt või muid objekte.

- Õhu väljalaskeavast väljub kuum õhk. Ärge pange oma käsi ega nägu ega kuumust mittetaluvaid esemeid sellele lähedale.

#### **Ärge vaadake projektori kasutamise ajal objektiivist kiiravat valgust ega asetage oma kätt sellesse valgusesse.**

See võib põhjustada põletusi või nägemise kaotust.

- Projektori objektiivist kiiratakse tugevat valgust. Ärge vaadake seda ega asetage oma kätt otse sellesse valgusesse.
- Jälgige eriti, et väikesed lapsed ei vaataks objektiivi. Kui te lähete projektori juurest ära, lülitage selle toide välja ja lülitage peatoitelüliti välja.

#### **Ärge projitseerige pilti, kui projektsiooniobjektiivile (valikuline) on paigutatud objektiivikaas.**

See võib põhjustada süttimist.

#### **Ärge proovige projektorit ümber ehitada ega demonteerida.**

Kõrge pinge võib põhjustada süttimist või elektrilööke.

- Kõikide kontrollimiste, reguleerimiste ja remonttööde jaoks võtke ühendust volitatud teeninduskeskusega.

#### **Ärge laske metallist esemetel, süttivatel esemetel ega vedelikel pääseda projektori sisemusse. Ärge laske projektoril saada märjaks.**

See võib põhjustada lühiseid või ülekuumenemist ja tuua kaasa süttimist, elektrilööke või projektori talitlushäireid.

- Ärge asetage projektori lähedale vedelikuga anumaid ega metallist esemeid.
- Kui vedelik pääseb projektori sisemusse, võtke ühendust edasimüüjaga.
- Eriti tähelepanelik tuleb olla laste suhtes.

#### **Kasutage Panasonicu poolt ettenähtud laekinnitust.**

Ettenähtust erineva laekinnituse kasutamine põhjustab seadme alla kukkumist.

- Kinnitage kaasasolev turvatross laekinnitusele, et hoida ära projektor alla kukkumine.

#### **Paigaldustöid (nt laekinnitusega seotud) peaks tegema ainult kvalifitseeritud tehnik.**

Kui paigaldamist ja kinnitusi ei tehta korrektselt, võib see põhjustada kehavigastusi või õnnetusi, nagu elektrilöögid.

- Kasutage kindlasti laekinnitusega kaasasolevat trossi täiendava ohutusmeetmena projektori alla kukkumise vältimiseks. (Paigaldage see laekinnitusele erinevasse kohta.)

## HOIATUS:

### ■ LISATARVIKUD

#### **Kasutage ja käsitsege akusid nõuetekohaselt ja vaadake järgmisi punkte.**

Nende eiramine põhjustab põletusi, akude lekkimist, ülekuumenemist, lõhkemist või süttimist.

- Kasutage ainult ettenähtud akusid.
- Ärge laadige kuivelementidega akusid.
- Ärge demonteerige kuivelementidega akusid.
- Ärge kuumutage akusid ega asetage neid vette või leekidesse.
- Ärge laske akude + ja – klemmidel puutuda metallist esemeid, nagu kaelakeed või juuksenõelad.
- Ärge hoidke ega kandke akusid koos metallist esemetega.
- Hoiustage akusid kilekotis ja hoidke need eemal metallist esemetest.
- Jälgige akude sisestamisel, et poolused (+ ja –) on õiged.
- Ärge kasutage uut akut koos vana akuga ega korraga erinevat tüüpi akusid.
- Ärge kasutage akusid, mille väliskate koorub või on eemaldatud.

#### **Kui akuvedelik lekib, ärge puudutage seda paljaste kätega ja rakendage vajadusel järgmisi meetmeid.**

- Akuvedelik võib nahale või riietele sattudes põhjustada nahapõletikku või vigastusi.  
Loputage puhta veega ja pöörduge viivitamatult arsti poole.
- Silma sattudes võib akuvedelik põhjustada nägemise kadu.  
Sellisel juhul ärge hõõruge oma silmi. Loputage puhta veega ja pöörduge viivitamatult arsti poole.

#### **Ärge eemaldage lambi asendamisel muid kruve, kui näidatud.**

See võib põhjustada elektrilööke, põletusi ja kehavigastusi.

#### **Ärge demonteerige lampi.**

Lambi purunemine võib põhjustada vigastusi.

#### **Lambi asendamine**

Lambil on kõrge siserõhk. Vale käsitsemine võib põhjustada lõhkemist, tõsiseid kehavigastusi või õnnetusi.

- Lamp võib kergelt puruneda, kui see lööb vastu kõvasid esemeid või kukub maha.
- Lülitage enne lambi asendamist toide välja ja eemaldage toitepistik vooluvõrgust.  
Selle tegemata jätmisel võivad esineda elektrilöögid või lõhkemine.
- Lambi asendamisel lülitage toide välja ja laske lambil jahtuda vähemalt üks tund enne selle puudutamist, sest vastasel juhul võib see põhjustada põletusi.
- Hoidke kindlalt käega lambi kattest, kui vabastate lambi katte kinnituskruvisid, kui projektor on paigutatud ülespoole suunatult vertikaalselt, sest lambi kate võib tulla lahti ja kukkuda oma raskuse tõttu alla.  
See võib põhjustada tõsiseid kehavigastusi või õnnetusi.
- Kui vabastate või kinnitate lambi ümbrise kinnituskruvisid, kui projektor on paigaldatud vertikaalselt ülesuunatuna, hoidke kindlasti lambi ümbrise käepidemest, sest lambi ümbris võib oma raskuse tõttu välja kukkuda.  
See võib põhjustada tõsiseid kehavigastusi või õnnetusi.

#### **Ärge laske lastel puutuda kokku objektiiv kinnituskruviga.**

Selle soovimatu allaneelamine võib põhjustada kehavigastusi.

- Allaneelamise korral pöörduge viivitamatult arsti poole.

#### **Eemaldage tühjenenud akud koheselt juhtpuldist.**

- Nende seadmesse jätmine võib põhjustada vedelike lekkimist, akude ülekuumenemist või lõhkemist.

## ETTEVAATUST:

### ■ ELEKTRITOIDE

#### **Hoidke toitejuhtme lahti ühendamisel toitepistikust ja toitekonnektooriga.**

Toitejuhtmest tõmmates võib juhe kahjustuda ja see võib põhjustada süttimist, lühiseid või tõsiseid elektrilööke.

#### **Kui te ei kasuta projektorit pikema aja jooksul, eemaldage toitepistik vooluvõrgust.**

Selle eiramine võib põhjustada süttimist või elektrilööki.

#### **Lülitage enne projektsiooniobjektiivi asendamist toide välja ja eemaldage toitepistik vooluvõrgust.**

- Ootamatu valguse projitseerimine võib kahjustada silmi.
- Projektsiooniobjektiivi asendamine ilma toitepistikut eemaldamata võib põhjustada elektrilööki.

#### **Ühendage toitepistik pistikupesast lahti enne puhastamist ja seadme asendamist.**

Selle eiramine võib põhjustada elektrilööki.

### ■ KASUTAMISEL/PAIGALDAMISEL

#### **Ärge asetage projektorile raskeid esemeid.**

Selle eiramine põhjustab projektori tasakaalu kadumist ja kukkumist, mis võib põhjustada kahjustusi või kehavigastusi. Projektor võib saada kahjustusi või deformeeruda.

#### **Ärge toetage oma keharaskust projektorile.**

Te võite kukkuda või projektor puruneda, mis võib põhjustada kehavigastusi.

- Jälgige eriti, et väikesed lapsed ei seisaks ega istuks projektoril.

#### **Ärge paigutage projektorit erakordselt kuuma kohta.**

See võib põhjustada väliskorpuse või sisekomponentide halvenemist või süttimist.

- Olge eriti hoolikas kohtadega, mis on avatud otsesele päikesevalgusele või asuvad kütteallika lähedal.

#### **Ärge paigaldage projektorit kohta, kus võib esineda soolasaastet või söövitavaid gaase.**

See võib põhjustada söövituse tõttu probleeme.

#### **Ärge pange oma käsi optilise läätse kõrval asuvasse avadesse objektiivi vahetamise ajal.**

Selle eiramine võib põhjustada kehavigastusi.

#### **Ärge seiske objektiivi ees projektori kasutamise ajal.**

See võib põhjustada kahjustusi ja põletusi riidele.

- Projektori objektiivist kiiratakse tugevat valgust.

#### **Ärge pange objektiivi ette esemeid projektori kasutamise ajal.**

See võib põhjustada süttimist, kahjustusi esemele või projektorile talitlushäireid.

- Projektori objektiivist kiiratakse tugevat valgust.

#### **Projektorit peavad kandma või paigaldama vähemalt kaks inimest.**

Selle eiramine võib põhjustada kukkumisõnnetusi.

#### **Eemaldage alati enne projektori liigutamist kõik kaablid.**

Projektori, mille kaablid on ühendatud, liigutamine võib kahjustada kaableid ja põhjustada süttimist või elektrilööke.

#### **Projektorit lakke kinnitades vältige paigalduskruvide ja toitejuhtme kokkupuutumist laes olevate metallosadega.**

Kokkupuude laes olevate metallosadega võib põhjustada elektrilööke.



## ETTEVAATUST:

### ■ LISATARVIKUD

#### **Ärge kasutage vana lampi.**

Selle kasutamisel võib lamp lõhkeda.

#### **Kui lamp lõhkeb, ventileerige koheselt ruumi. Ärge puudutage ega viige oma nägu purunenud tükidele liiga lähedale.**

Selle tulemusena võib kasutaja hingata sisse gaase, mis vabanesid lampi purunemisel ja mis sisaldavad peaaegu samapalju elavhõbedat kui luminofoorlampid, ja purunenud tükid võivad põhjustada kehavigastusi.

- Kui arvate, et olete gaasi sisse hinganud või gaas on sattunud silma või suhu, pöörduge viivitamatult arsti poole.
- Küsige lampi asendamise ja projektori sisemuse kontrollimise kohta lisateavet edasimüüjalt.

#### **Kui te ei kasuta projektorit pikema aja jooksul, eemaldage juhtpuldist akud.**

Selle eiramine põhjustab akude lekkimist, ülekuumenemist, süttimist või lõhkemist, mis omakorda võib põhjustada tulekahju või saastada ümbruskonda.

### ■ HOOLDUS

#### **Ärge paigaldage õhufiltrit, kui see on märg.**

See võib põhjustada elektrilööki või talitlushäireid.

- Pärast õhufiltrite puhastamist kuivatage need põhjalikult enne uuesti kinnitamist.

#### **Lambi asendamisel ärge puudutage ventilaatorit oma sõrmede ega ühegi muu kehaosaga.**

See võib põhjustada kehavigastusi.

#### **Paluge edasimüüjal puhastada projektori sisemust kord aastas.**

Projektori kasutamine, kui selle sisemusse on kogunenud tolmu, võib põhjustada süttimist.

- Puhastamise maksumust küsige edasimüüjalt.

## ETTEVAATUST:

### ■ 3D-VIDEO VAATAMINE (ainult PT-DZ21K2 ja PT-DS20K2)

Valguse suhtes ülitundlikud, südameprobleemidega või halva füüsilise tervisega inimesed ei tohiks vaadata 3D-pilte.

See võib põhjustada meditsiinilise seisukorra halvenemist.

**Kui tunnete 3D-prillidega vaatamisel väsimust, ebamugavustunnet või muid ebatavalisi sümptomeid, lõpetage vaatamine.**

Kasutamise jätkamine võib põhjustada terviseprobleeme. Vajadusel puhake.

**Kui vaatate 3D-filme, vaadake korraga ühte filmi ja puhake vastavalt vajadusele.**

**3D-piltide vaatamisel, nt 3D-mänge mängides või kasutades arvutit, kus on võimalik kahe-suunaline tegevus, puhake iga 30 kuni 60 minuti järel.**

Pikaajaline vaatamine võib silmi väsitada.

**Sisu ettevalmistamisel kasutage sisu, mis on loodud just 3D jaoks.**

See võib põhjustada silmade väsimust või terviseprobleeme.

**Kui vaatate 3D-pilte, pöörake tähelepanu enda lähedal asuvatele inimestele ja esemetele.**

3D-video võib tekitada segadust tegelike objektidega ja sellega seotud kehaliigutused võivad kahjustada esemeid ja põhjustada kehavigastusi.

**Kasutage 3D-videote vaatamisel 3D-prille.**

**Ärge kallutage 3D-prillidega vaatamisel oma pead.**

**Inimesed, kellel on probleeme lähedale või kaugemale nägemisega, kelle üks silmadest on nõrgem või kellel on astigmatism, peaksid kasutama 3D-prillide kasutamisel ka korrigeerivaid prille vms.**

**Kui 3D-video vaatamisel tundub pilt olevat kahekordne, lõpetage vaatamine.**

Pikaajaline vaatamine võib silmi väsitada.

**Vaatamiskaugus peaks olema vähemalt kolm korda suurem ekraani efektiivsest kõrgusest.**

Soovitatud kaugusest lähemalt vaatamine võib silmi väsitada. Filmide puhul, mille ülemises ja alumises servas on mustad ribad, vaadake kauguselt, mis on vähemalt 3 korda suurem ekraani videoosa kõrgusest.

**Alla 5- või 6-aastased lapsed ei tohiks 3D-prille kasutada.**

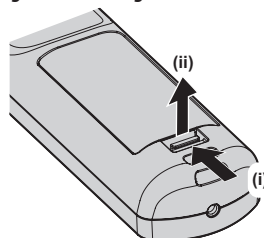
Kuna laste reageerimist väsimusele ja ebamugavustundele on raske hinnata, võib nende seisukord äkitselt halveneda.

Kui laps kasutab 3D-prille, peaksid järelevaatajad jälgima, kas lapse silmad on väsinud.

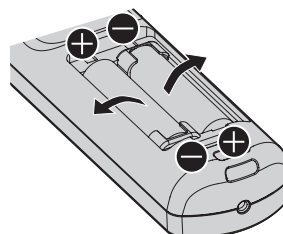
## Aku eemaldamine

### Juhtpuldi aku

1. Vajutage juhikule ja tõstke kaas üles.



2. Eemaldage akud.



---

## ■ Kuidas vaadata juhendit Kasutusjuhend – Funktsioonide juhend

### 1) Käivitage rakenduse avaja.

- Sisestage kaasasolev CD-ROM CD-draivi. Rakenduse avaja käivitub automaatselt. Kui rakenduse avaja ei käivitu, tehke CD-ROM-il topeltklõps valikul „Launcher.exe“. (Kui avatakse automaatse taasesituse kuva, valige sobiv asukoht, et saaks avada „Launcher.exe“.)

### 2) Klõpsake menüüs [Projector Operating Instructions] või tehke CD-ROM-il MANUALS → Index.pdf topeltklõps.

- Kuvatakse saadaolevate keelte loend.

### 3) Valige soovitud keel.

- „Kasutusjuhend – Funktsioonide juhend“ (PDF) avaneb valitud keeles.

## ■ Kuidas vaadata tarkvara kasutusjuhendit ja loendit List of Compatible Device Models

### 1) Käivitage rakenduse avaja.

- Sisestage kaasasolev CD-ROM CD-draivi. Rakenduse avaja käivitub automaatselt. Kui rakenduse avaja ei käivitu, tehke CD-ROM-il topeltklõps valikul „Launcher.exe“. (Kui avatakse automaatse taasesituse kuva, valige sobiv asukoht, et saaks avada „Launcher.exe“.)

### 2) Valige menüüst tarkvara, mida soovite vaadata ja klõpsake [Refer To Operating Instructions] või [Refer To List of Compatible Device Models].

- Avaneb „Kasutusjuhend“ (PDF) või „List of Compatible Device Models“ (PDF). (Ainult inglise keeles)

## ■ Kuidas installida tarkvara

### 1) Käivitage rakenduse avaja.

- Sisestage kaasasolev CD-ROM CD-draivi. Rakenduse avaja käivitub automaatselt. Kui rakenduse avaja ei käivitu, tehke CD-ROM-il topeltklõps valikul „Launcher.exe“. (Kui avatakse automaatse taasesituse kuva, valige sobiv asukoht, et saaks avada „Launcher.exe“.)

### 2) Käivitage installer.

- Valige tarkvara, mida soovite installida, ja klõpsake [Install].

### 3) Installige tarkvara.

- Kui kuvatakse installimisaken, järgige tarkvara installimiseks ekraanil kuvatavaid juhiseid. Vaadake lisateavet tarkvara Kasutusjuhendist. (Ainult inglise keeles)

---

## Märkus

- CD-ROM-il olev tarkvara töötab ainult operatsioonisüsteemiga Windows. Tarkvara „Multi Monitoring & Control Software“ installimiseks tuleb teil installida Microsoft .NET Framework. Vaadake lisateavet tarkvara kasutusjuhendist.
- Operatsioonisüsteemis Mac on võimalik vaadata ainult Kasutusjuhendit. Juhendi „Kasutusjuhend – Funktsioonide juhend“ (PDF) vaatamiseks tehke CD-ROM-il topeltklõps valikul MANUALS → Index.pdf.
- Vastava juhendi PDF-faili kasutamiseks tuleb installida Adobe® Reader®. Muid PDF-vaatureid peale Adobe Readeri ei toetata.

---

## ■ Kaubamärgid

- Windows ja Internet Explorer ettevõtte Microsoft Corporation registreeritud kaubamärgid või kaubamärgid Ameerika Ühendriikides ja teistes riikides.
- Mac, Mac OS ja Safari on ettevõtte Apple Inc. Ameerika Ühendriikides ja teistes riikides registreeritud kaubamärgid.
- PJLink™ on registreeritud või registreerimistaotlusega kaubamärk Jaapanis, Ameerika Ühendriikides ja teistes riikides ning piirkondades.
- HDMI, HDMI logo ja High-Definition Multimedia Interface on ettevõtte HDMI Licensing LLC kaubamärgid või Ameerika Ühendriikides ja teistes riikides registreeritud kaubamärgid.
- RoomView ja Crestron RoomView on ettevõtte Crestron Electronics, Inc. registreeritud kaubamärgid. Crestron Connected™ ja Fusion RV on ettevõtte Crestron Electronics, Inc. kaubamärgid.
- DisplayPort on ettevõtte Video Electronics Standards Association kaubamärk või registreeritud kaubamärk.
- Adobe, Adobe Flash Player ja Adobe Reader on ettevõtte Adobe Systems Inc. kaubamärgid või registreeritud kaubamärgid Ameerika Ühendriikides ja/või teistes riikides.
- RealD 3D on kaubamärk, mis kuulub ettevõttele RealD Inc.
- Mõned ekraanil kuvatavates menüüdes kasutatud fondid on Ricoh-rasterfondid, mida toodab ja müüb Ricoh Company, Ltd.
- Kõik muud nimed, ettevõtete nimed ja toodete nimed, mida on selles juhendis mainitud, on nende vastavate omanike kaubamärgid või registreeritud kaubamärgid. Selles juhendis ei ole kasutatud sümboleid ® ja ™.

## ■ Selle juhendi joonised

- Projektori, ekraani ja muude osade joonised võivad erineda tegelikust tootest.
- Ühendatud toitejuhtmega projektori joonised on toodud ainult näidetena. Kaasasoleva toitejuhtme kuju sõltub riigist, kust toode osteti.

## ■ Viited lehekülgedele

- Viited lehekülgedele on selles juhendis toodud järgmiselt: (➔ lk 00).
- Viited kaasasoleval CD-ROM-il olevale PDF-juhendi lehekülgedele on toodud järgmiselt: (➔ Kasutusjuhend – Funktsioonide juhend lk 00). Selles juhendis on juhendile Kasutusjuhend – Funktsioonide juhend viitavad lehekülgede numbrid toodud ingliskeelse versiooni põhjal.

## ■ Mõiste

- Selles juhendis kasutatakse mõiste „Juhtmevaba/juhtmega kaugjuhtimispuhul“ asemel nimetust „juhtpuhul“.

# Ettevaatusabinõud kasutamisel

## Ettevaatusabinõud transportimisel

- Eemaldage enne projektori kasutamist projektsiooniobjektiivi paigaldusosalts tolmusvamm ja hoidke see hilisemaks kasutamiseks alles. Projektori transportimisel eemaldage enne tolmusvammi kinnitamist projektsiooniobjektiiv. Vastasel juhul võib tolm koguneda sisemusse ja põhjustada talitlushäireid.
- Transportige projektorit vähemalt 2 inimesega. Selle eiramine võib põhjustada projektori maha kukkumist, mis võib projektorit kahjustada või deformeerida või põhjustada kehavigastusi.
- Projektori transportimisel hoidke seda tugevalt põhjast ja vältige liigset vibratsiooni ja lööke. Need võivad kahjustada sisekomponente ja põhjustada talitlushäireid.
- Ärge transportige projektorit, kui selle reguleeritavad jalad on pikendatud. See võib kahjustada reguleeritavaid jalgu.

## Ettevaatusabinõud paigaldamisel

### ■ Paigaldage pärast projektsiooniobjektiivi kinnitamist objektiivi raamistuse kate.

Vastasel juhul võib tolm koguneda sisemusse ja põhjustada talitlushäireid.

### ■ Ärge paigaldage projektorit väliskeskonda.

Projektor on mõeldud ainult siseruumis kasutamiseks.

### ■ Ärge paigaldage projektorit järgmistesse kohtadesse.

- Kohad, kus esineb vibratsiooni ja lööke, nagu sõiduauto või sõidukid: see võib kahjustada sisekomponente või põhjustada talitlushäireid.
- Mere lähedus ja kohad, kus võib esineda söövitavat gaasi: projektor võib söövituse tõttu maha kukkuda. Samuti lühendab see komponentide eluiga ja põhjustab talitlushäireid.
- Kliimaseadme väljalaskeava lähedus: sõltuvalt kasutustingimustest võib ekraan hakata harvadel juhtudel virvendama õhu väljalaskeavast tuleva sooja, kuuma või jaheda õhu tõttu. Jälgige, et projektori või muude seadmete väljalase või kliimaseadmest tulev õhk ei puhuks projektori esiosa suunas.
- Kohad, kus esineb suuri temperatuurikõikumisi, nagu valgustite lähedus (stuudiolambid): see võib vähendada lambi eluiga või deformeerida kuumuse tõttu korpust, mis omakorda võib põhjustada talitlushäireid.  
Projektori töökeskkonna temperatuur peaks olema vahemikus 0 °C (32 °F) kuni 45 °C (113 °F), kui seda kasutatakse merepinnast madalamal kui 1 400 m (4 593'), ja vahemikus 0 °C (32 °F) kuni 40 °C (104 °F), kui seda kasutatakse suurtel kõrgustel (1 400 m (4 593') kuni 2 700 m (8 858') üle merepinna).  
Suuitsuufiltri kasutamisel peab töökeskkonna temperatuur olema vahemikus 0 °C (32 °F) kuni 35 °C (95 °F). Siiski ei ole seda lubatud kasutada suurtel kõrgustel.  
Kui kasutate Asenduslambi (vertikaalrežiimile), peab töökeskkonna temperatuur olema vahemikus 0 °C (32 °F) kuni 40 °C (104 °F), kui kasutate seda kõrgusel alla 1 400 m (4 593') üle merepinna, ja vahemikus 0 °C (32 °F) kuni 35 °C (95 °F), kui kasutate seda suurtel kõrgustel (1 400 m (4 593') kuni 2 700 m (8 858') üle merepinna).  
Kui kasutate Asenduslambi (vertikaalrežiimile) koos suitsuufiltriga, peab töökeskkonna temperatuur olema vahemikus 0 °C (32 °F) kuni 30 °C (86 °F). (Ainult PT-DZ21K2, PT-DS20K2, PT-DW17K2)
- Kõrgepingeliinide või mootorite lähedus: see võib häirida projektori töötamist.
- Kohad, kus asuvad suure võimsusega laserseadmed: laserkiire suunamine projektsiooniobjektiivi pinnale kahjustab DLP kiipe.

### ■ Kui paigaldate projektorit lakke, küsige nõu selleks spetsialiseerunud tehnikult või edasimüüjalt.

Vajalik on valikuline Laekinnitus.

Mudeli nr: ET-PKD520H (kõrgetele lagedele), ET-PKD520S (madalatele lagedele), ET-PKD520B (Projektori kinnitus)

### ■ Paluge kvalifitseeritud tehnikul või edasimüüjal paigaldada DIGITAL LINK-i ühenduse kaablid.

Kui mitterahuldava paigalduse tõttu ei vasta kaabli edastuse andmed nõutule, võivad pilt ja heli olla häiritud.

### ■ Projektor ei pruugi töötada korralikult, kui esinevad tugevad saatejaama või raadio raadiolained.

Kui paigalduskoha lähedal on rajatis või seadmed, mis väljastavad tugevaid raadiolaineid, paigaldage projektor kohta, mis oleks raadiolainete allikast piisavalt kaugel. Või mähkige klemmiga <DIGITAL LINK/LAN> ühendatud kohtvõrgukaabel fooliumitüki sisse või pange see metalltorusse, mis on mõlemast otsast maandatud.

### ■ Fookuse reguleerimine

Kõrge selgusega projektsiooniobjektiivi mõjutab valgusallika valguse soojus, mistõttu on vahetult pärast toite sisse lülitamist fookus ebastabiilne. Enne fookuse reguleerimist on soovitatav projitseerida pilte pidevalt vähemalt 30 minutit.

### ■ Ärge paigaldage projektorit merepinnast kõrgemale kui 2 700 m (8 858').

See lühendab komponentide eluiga ja põhjustab talitlushäireid.

### ■ Ärge kasutage projektorit paremale või vasakule kaldus asendis.

Projektori kasutamine vertikaalnurgaga, mis on suurem kui  $\pm 15^\circ$ , võib vähendada komponentide eluiga või põhjustada talitlushäireid.

### ■ Kui kasutate Asenduslampi (vertikaalrežiimile), paigaldage projektor nii, et klemmide pind oleks suunatud alla.

(Ainult PT-DZ21K2, PT-DS20K2, PT-DW17K2)

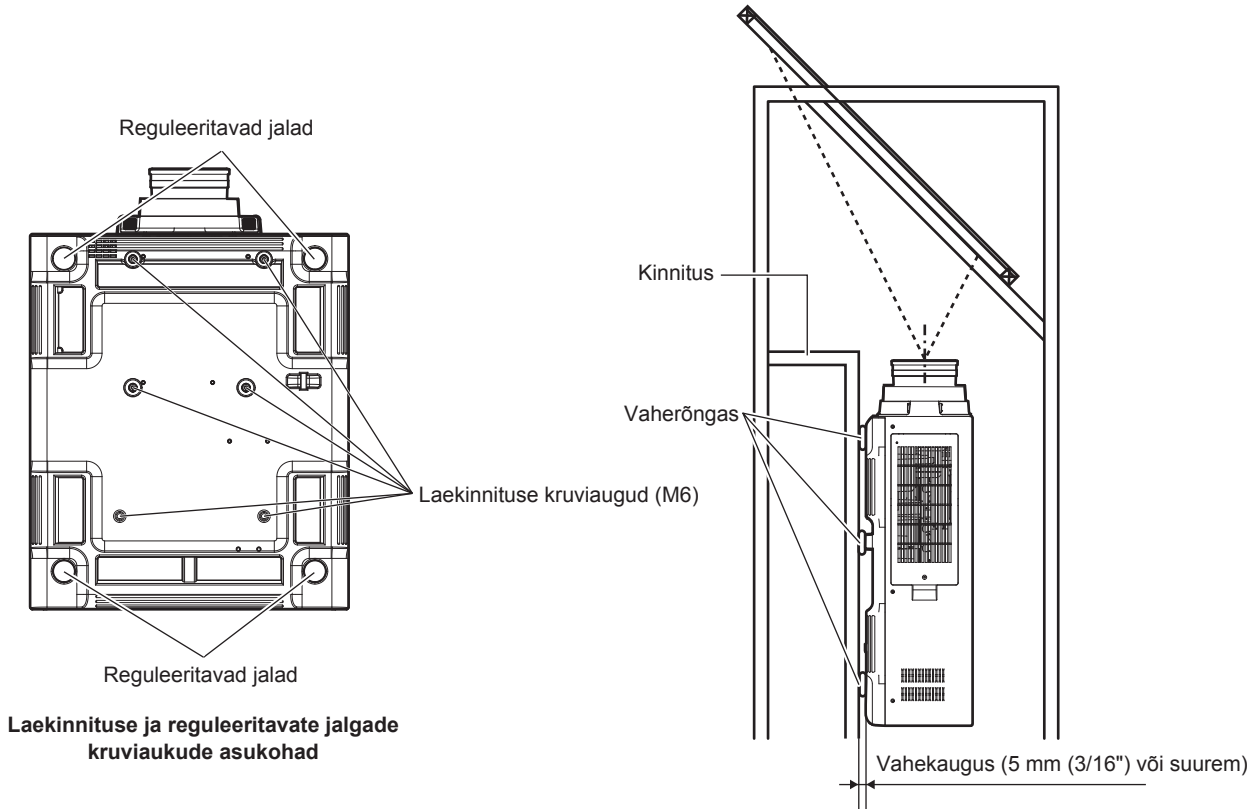
Ärge kasutage projektorit paremale või vasakule, ette ja taha kaldus asendis. Projektori kasutamine nurga all, mis on suurem kui  $15^\circ$ , võib vähendada komponentide eluiga või põhjustada talitlushäireid.

Mudelit PT-DZ16K2 ei saa kasutada vertikaalpaigaldusega.

### ■ Ettevaatusabinõud projektori üles seadmisel

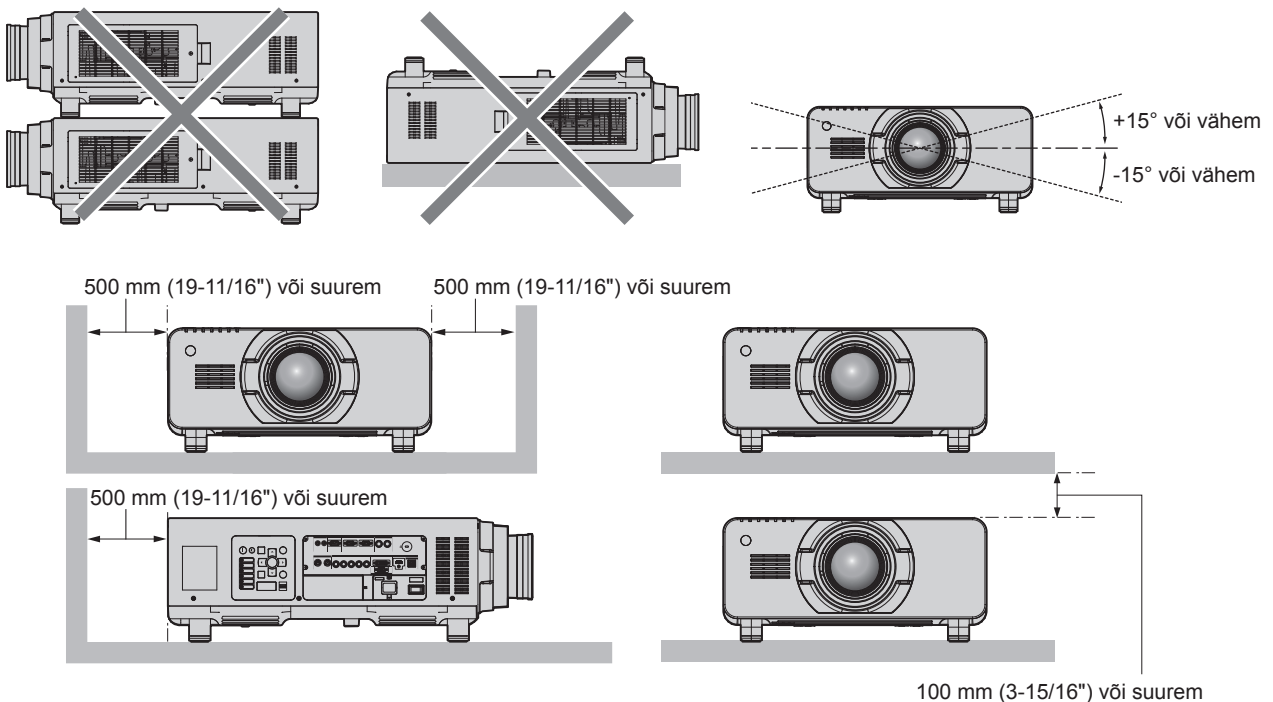
- Kasutage reguleeritavaid jalgu ainult põrandale paigaldamisel ja nurga reguleerimisel. Nende muul otstarbel kasutamine võib projektorit kahjustada.
- Reguleeritavad jalad saab eemaldada, kui neid ei ole paigaldamisel tarvis. Kuid ärge kasutage kruviauke, kust reguleeritavad jalad eemaldati, projektori paigalduskohale kinnitamiseks.  
Sisestage reguleeritavate jalgade kruviaukudesse ainult kruvisid, mis on näidatud lisatarvikute kasutusjuhendis. Selle eiramine võib projektorit kahjustada.
- Kui paigaldate projektorit mujale, kui reguleeritavate jalgadega põrandale või laekinnitusele, kinnitage projektor laekinnituse kuue kruviaugu kaudu (nagu näidatud joonisel).  
(Kruvi läbimõõt: M6, keermete sügavus projektori sees: 30 mm (1-3/16"), pingutusmoment:  $4 \pm 0,5$  N·m)

Jätke projektori põhja ja toetuspinna vahele vähemalt 5 mm (3/16"), sisestades nende vahele (metallist) vaherõngas.



Tagage, et õhk pääseks õhu sissevõtuvasse. Vastasel juhul ei pruugi projektor korralikult töötada.

- Ärge kuhjake projektoreid üksteise peale.
- Ärge kasutage selle ülevalt toetamiseks projektorit.
- Ärge kasutage projektorit kaldus asendis, mille nurk on horisontaaltasapinnast suurem kui  $\pm 15^\circ$ .
- Ärge blokeerige projektori ventilatsiooniavasid (sissevõtt ja väljalase).
- Vältige kliimaseadmest tuleva kuuma ja jaheda õhu suunamist otse projektori ventilatsiooniavadele (sissevõtt ja väljalase).



- Ärge paigaldage projektorit suletud kohta.  
Kui paigaldate projektori suletud kohta, tagage eraldi kliimaseadme töö või ventilatsioon. Ebapiisava ventilatsiooni korral võib väljuv õhk akumulereuda ja aktiveerida projektori kaitseahela.

### Turvalisus

Selle toote kasutamisel rakendage järgmiste juhtumite vältimiseks ohutusmeetmeid.

- Isikuandmete lekkimine toote kaudu
- Toote volitamata kasutamine ohtliku kolmanda isiku poolt
- Toote häirimine või seiskamine ohtliku kolmanda isiku poolt

Rakendage piisavaid turvameetmeid. (➔ Kasutusjuhend – Funktsioonide juhend lk 150, 174)

- Valige parool, mille ära arvamine on võimalikult raske.
- Muutke parooli regulaarselt.
- Panasonic Corporation ega selle tüdarettevõtteid ei küsi kunagi otse teie parooli. Ärge avaldage oma parooli, kui keegi teilt seda küsib.
- Ühendusvõrk peab olema turvatud tulemüüri vms.
- Määrake veebis juhtimiseks parool ja piirake kasutajate ringi, kes saavad sisse logida.

### Kasutusest kõrvaldamine

Toote kasutusest kõrvaldamiseks küsige õigeid kõrvaldamise meetodeid kohalikult omavalitsuselt või edasimüüjalt.

Lamp sisaldab elavhõbedat. Kasutatud lampide kasutusest kõrvaldamiseks küsige õigeid kõrvaldamise meetodeid kohalikult omavalitsuselt või edasimüüjalt.

### Hoiatused kasutamisel

#### ■ Hea pildikvaliteedi saamiseks

Ilusate piltide kõrge kontrastsusega vaatamiseks valmistage ette sobiv keskkond. Tõmmake akende ette kardinaid või rulood ja lülitage välja ekraani lähedal olev valgus, et välisvalgus ega siselampide valgus ei saaks tekitada ekraanile läiget.

#### ■ Ärge puudutage projektsiooniobjektiivi pinda paljaste kätega.

Kui projektsiooniobjektiivi pinnale tekivad sõrmejäljed või muu mustus, suurendatakse ja projitseeritakse see ka ekraanile.

Kui te ei kasuta projektorit, paigaldage projektsiooniobjektiivile kaasasolev objektiivikaas.

#### ■ DLP kiibid

- DLP kiibid on valmistatud täppistehnoloogiaga. Pidage meeles, et harvadel juhtudel võivad suure täpsusega pikslid puududa või alati helendada. See nähtus ei tähenda talitlushäiret.
- Suure võimsusega laserkiire suunamine projektsiooniobjektiivi pinnale võib kahjustada DLP kiipe.

#### ■ Ärge liigutage projektorit ega laske sellel saada töötamise ajal vibratsiooni ja lööke.

See võib vähendada integreeritud mootori eluiga.

#### ■ Lamp

Projektori valgusallikaks on kõrge rõhuga elavhõbelamp.

Kõrge rõhuga elavhõbelambil on järgmised omadused.

- Kasutuse jooksul väheneb lambi helendamine.
- Löögi, killustumise korral võib lamp lõhkeda valju müraga või kasutusega väheneda või halveneda kumulatiivse tööaja tõttu.
- Lambi kasutusega sõltub suuresti individuaalsetest erinevustest ja kasutustingimustest. Lambi halvendab ja lambi kasutusega vähendavad iseäranis toite sage sisse-välja lülitamine.
- Lambi halvendab pidev kasutamine üle ühe nädala. Lambi pidevast kasutamisest tingitud halvenemist saab vähendada, kui kasutada menüüs [PROJECTOR SETUP] valikut → [LAMP RELAY].
- Harvadel juhtudel võib lamp kohe pärast projektori käivitumist lõhkeda.
- Lõhkemisoht suureneb, kui lampi on kasutatud selle kasutustsüklist kauem. Asendage lampe regulaarselt. („When to replace the lamp unit“ (➔ Kasutusjuhend – Funktsioonide juhend lk 184), „How to replace the lamp unit“ (➔ Kasutusjuhend – Funktsioonide juhend lk 184))



- Lambi lõhkemise korral vabaneb lambis olev gaas suitsuna.
- Soovitav on hoida käepärast asenduslamp.

### ■ Arvuti ja välisseadmete ühendamine

- Kui ühendate arvuti või välisseadme, lugege põhjalikult seda juhendit toitejuhtmete kasutamise ja varjestatud kaablite osas.

### ■ 3D-piltide vaatamine

(Ainult PT-DZ21K2, PT-DS20K2)

Projektor suudab kuvada 3D-video sisendsignaale erinevates vormingutes, nagu „kaadrite pakkimine“, „kõrvuti“ jne.

Teie ülesandeks on valmistada ette 3D-piltide vaatamiseks vajalikud välisseadmed (nagu 3D-prillid, videosignaali väljundseadmed), mis sobivad teie 3D-süsteemile. Ühendused projektori ja välisseadmete vahel sõltuvad kasutatavast 3D-süsteemist, vaadake kasutatavate välisseadmete kasutusjuhendeid.

Vaadake 3D-videosignaali tüüpe, mida saab selle projektoriga kasutada, peatükist „List of 3D compatible signals“ (➔ Kasutusjuhend – Funktsioonide juhend lk 212).

## Lisatarvikud

Veenduge, et teie projektoriga on kaasas järgmised lisatarvikud. Nurksulgudes < > olev number tähistab lisatarviku hulka.

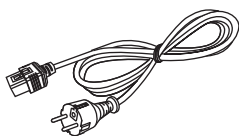
**Juhtmevaba/juhtmega kaugjuhtimispult <1>**  
(N2QAYB001052)



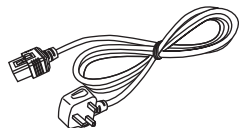
**CD-ROM <1>**  
(TXFQB02WNLZ)



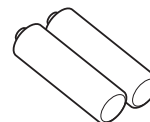
**Toitejuhe**  
(K2CM3YY00007) <1>



(K2CT3YY00014) <1>



**AA/R6 aku <2>**



(Juhtpuldile)

**Objektiivi kinnituskruvi <1>**  
(XYN4+J18FJ)



## Tähelepanu

- Pärast projektori lahti pakkimist kõrvaldage toitejuhtme kork ja pakkematerjal nõuetekohaselt.
- Ärge kasutage kaasasolevat toitejuhett ühegi muu seadmega, kui see projektor.
- Puuduvate lisatarvikute korral pöörduge edasimüüja poole.
- Hoiustage väikeseid osi sobival viisil ja hoidke need väikelastest eemal.

## Märkus

- Lisatarvikute mudelinumbrid võivad muutuda etteteatamata.

## Kaasasoleva CD-ROM-i sisu

Kaasasoleval CD-ROM-il on järgmine sisu.

Juhised/loend (PDF)	Kasutusjuhend	
	Multi Monitoring & Control Software Kasutusjuhend	
	Logo Transfer Software Kasutusjuhend	
	List of Compatible Device Models	See on CD-ROM-il oleva tarkvaraga ühilduvate ekraanimudelite (projektor või lamepaneelekraan) loend ja nende piirangud.
Tarkvara	Multi Monitoring & Control Software (Windows)	See tarkvara võimaldab teil jälgida ja juhtida erinevaid kohtvõrguga ühendatud ekraane (projektor või lamepaneelekraan).
	Logo Transfer Software (Windows)	See tarkvara võimaldab teil edastada projektori käivitumisel projektorile originaalpilte, nagu ettevõtte logod.

## Valikulised lisatarvikud

Valikulised lisatarvikud (toote nimi)	Mudeli nr	
Projektsiooniobjektiiv	Suumiobjektiiv	ET-D75LE6, ET-D75LE8, ET-D75LE10, ET-D75LE20, ET-D75LE30, ET-D75LE40
	Püsifookusega objektiiv	ET-D75LE50, ET-D75LE90
Laekinnitus	ET-PKD520H (kõrgetele lagedele), ET-PKD520S (madalatele lagedele), ET-PKD520B (Projektori kinnitus)	
Raam	ET-PFD510	
Asenduslamp	ET-LAD520 (1 tk), ET-LAD520F (4 tk)	
Asenduslamp (vertikaalrežiimile)	ET-LAD520P (1 tk), ET-LAD520PF (4 tk) (Toetatud ainult mudelitel PT-DZ21K2, PT-DS20K2, PT-DW17K2)	
Asendusfilter	ET-EMF510	
Hoiatustarkvara (Põhiliitsents / 3-aastane liitsents)	ET-SWA100 seeria*1	
Täienduskomplekt	ET-UK20 (Toetatud ainult mudelitel PT-DZ21K2, PT-DS20K2)	
Ekraani automaatse reguleerimise täienduskomplekt	ET-CUK10 (Toetatud ainult mudelitel PT-DZ21K2, PT-DS20K2)	
Digitaalne liideseboks	ET-YFB100G	
DIGITAL LINK-i lüliti	ET-YFB200G	

\*1 Mudeli nr järellide sõltub litsentsi tüübist.

### Märkus

- Valikuliste lisatarvikute mudelinumbrid võivad muutuda etteteatamata.
- Lisainfot suitsufiltri kohta küsige edasimüüjalt.

## Projektsiooniobjektiivi kinnitamine/eemaldamine (valikuline)

---

Viige objektiiv algasendisse enne projektsiooniobjektiivi asendamist või eemaldamist. (➔ Kasutusjuhend – Funktsioonide juhend lk 67)

Vaadake projektsiooniobjektiivi kinnitamise/eemaldamise juhiseid peatükist „Attaching/removing the projection lens (optional)“ (➔ Kasutusjuhend – Funktsioonide juhend lk 50).

### Märkus

---

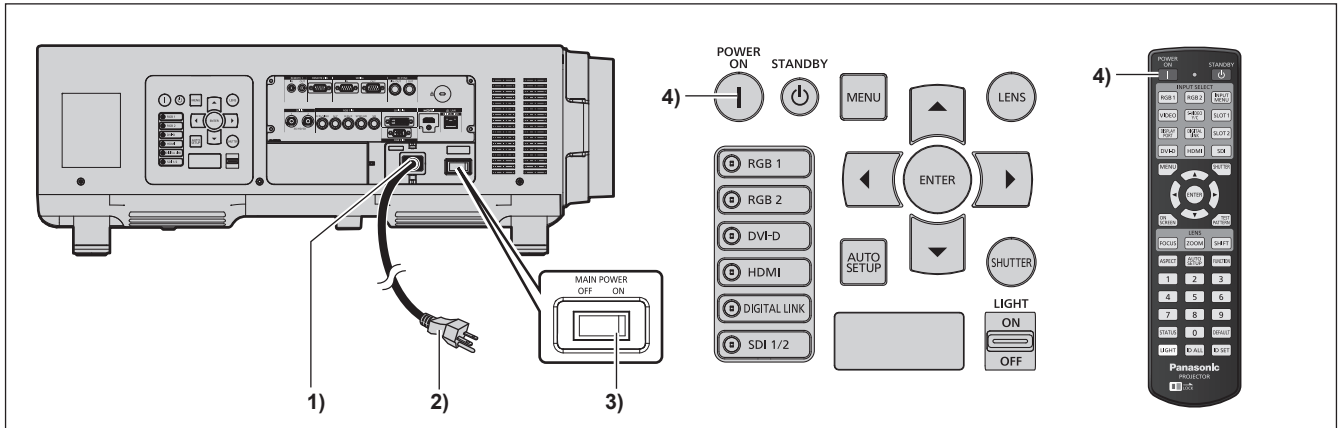
- Püsifookusega objektiivi (mudel nr: ET-D75LE90) korral on objektiivi käsitlemise ettevaatusabinõud ja objektiivi raamistuse kate kinnitamise/eemaldamise protseduurid erinevad. Vaadake lisateavet ET-D75LE90 kasutusjuhendist.

# Projektori sisse/välja lülitamine

## Projektori sisse lülitamine

Paigaldage projektsiooniobjektiiv enne projektori sisse lülitamist.

Eemaldage esmalt objektiivikaas.



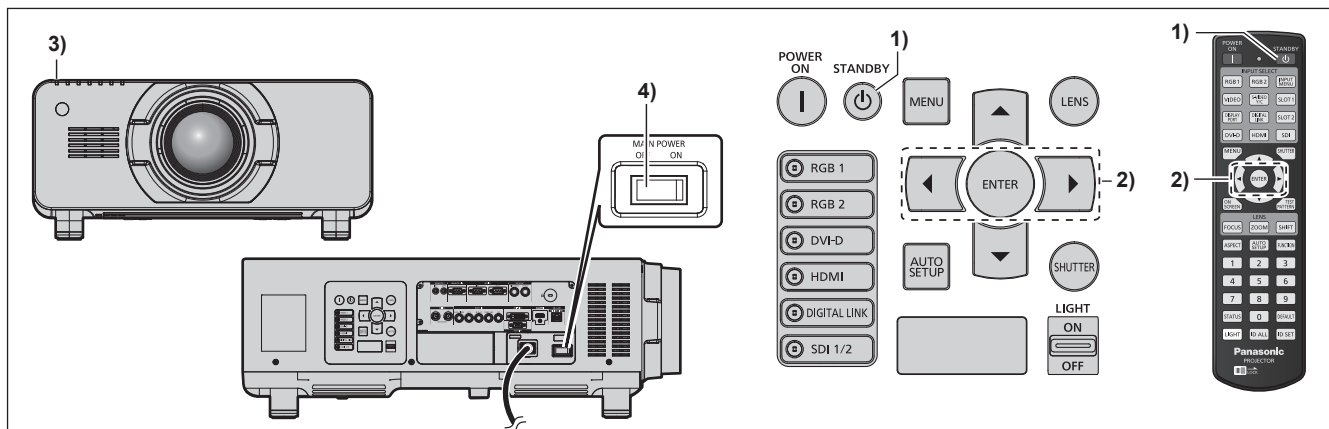
- 1) Ühendage projektoriga toitejuhe.
- 2) Ühendage toitepistik vooluvõrku.
  - (200 V – 240 V 50 Hz/60 Hz vahelduvvool)
- 3) Toite sisse lülitamiseks vajutage lüliti <MAIN POWER> poolele <ON>.
  - Toiteindikaator <ON (G)/STANDBY (R)> süttib punasena ja projektor läheb ooterežiimi.
- 4) Vajutage toite sisselülitamise nupule <|>.
  - Toiteindikaator <ON (G)/STANDBY (R)> süttib rohelisena ja varsti projitseeritakse ekraanile pilt.

\* Lisainfo saamiseks vaadake kaasasolevalt CD-ROM-ilt „Kasutusjuhend – Funktsioonide juhend“.

## Tähelepanu

- Projektori kasutamine paigaldatud objektiivikaanega võib põhjustada seadise kuumenemist ja süttimist.

## Projektori välja lülitamine



**1) Vajutage toite ooterežiimi nupule <⏻>.**

- Kuvatakse kinnituskuva [POWER OFF(STANDBY)].

**2) Valige nuppudega ◀▶ [OK] ja vajutage nupule <ENTER>.**

(Või vajutage uuesti toite ooterežiimi nupule <⏻>.)

- Pildi projitseerimine lõpeb ja projektori toiteindikaator <ON (G)/STANDBY (R)> süttib oranžina. (Ventilaator jätkab töötamist.)

**3) Oodake, kuni projektori korpusel olev toiteindikaator <ON (G)/STANDBY (R)> põleb punasena 170 sekundit (ja seejärel ventilaator seiskub).**

**4) Toite välja lülitamiseks vajutage lüliti <MAIN POWER> poolele <OFF>.**

\* Lisainfo saamiseks vaadake kaasasolevalt CD-ROM-ilt „Kasutusjuhend – Funktsioonide juhend“.

## Teave kasutajatele vanade seadmete ja kasutatud akude kokkukogumise ja kasutusest kõrvaldamise kohta



Need toodetel, pakendil ja/või kaasasolevates dokumentides toodud sümbolid tähendavad, et kasutatud elektrilisi ja elektroonilisi tooteid ja akusid ei tohiks ära visata koos tavapäraste majapidamisjäätmetega. Vanade toodete ja kasutatud akude õigeks käitlemiseks, taaskasutamiseks ja ümbertöötlemiseks viige need ettenähtud kogumiskohta vastavalt oma riigi seadustele ja direktiividele 2002/96/EÜ ja 2006/66/EÜ.

Nende toodete ja akude nõuetekohasel kasutusest kõrvaldamisel aitate säilitada väärtuslikke toormaterjale ja hoida ära negatiivseid mõjusid inimeste tervisele ja keskkonnale, mida võib tekitada ebasobiv jäätmekäitlus.



EU

Lisateavet vanade toodete ja akude kogumise ja ümbertöötlemise kohta saate kohalikult omavalitsuselt, jäätmekäitlejalt või toote ostukohast.

Vastavalt riiklikele seadustele võib nende jäätmete mittenõuetekohane käitlemine tuua kaasa karistuse.



EU

### Ärikasutajad Euroopa Liidus

Kui soovite kõrvaldada elektri- ja elektroonikaseadmeid, võtke lisateabe saamiseks ühendust edasimüüjaga või tarnijaga.

Cd

### Teave kasutusest kõrvaldamise kohta riikides väljaspool Euroopa Liitu

Need sümbolid kehtivad ainult Euroopa Liidus. Kui soovite neid esemeid kasutusest kõrvaldada, võtke ühendust kohalike ametiasutustega või edasimüüjaga, et leida sobiv kasutusest kõrvaldamise viis.

### Märkus akusümboli kohta (kaks alumist sümbolite näidet):

Seda sümbolit võidakse kasutada koos kemikaali sümboliga. Sellisel juhul vastab see direktiivis sätestatud vastava kemikaali nõuetele.

# Panasonic Corporation

Web Site : <http://panasonic.net/avc/projector/>

© Panasonic Corporation 2016

M0416NN0 -Y1