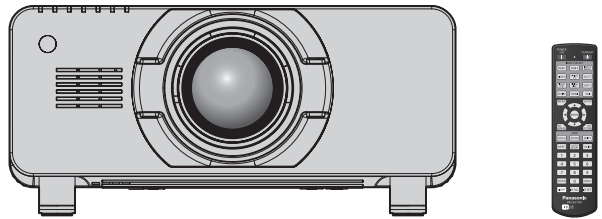


## Οδηγίες χρήσης Βασικές οδηγίες

Προβολέας DLP™ Για εμπορική χρήση

Αρ. μοντέλου **PT-DZ21K2**  
**PT-DS20K2**  
**PT-DW17K2**  
**PT-DZ16K2**



Ο φακός προβολής διατίθεται ξεχωριστά.

### Διαβάστε πριν τη χρήση

Στις οδηγίες χρήσης αυτού του προβολέα περιλαμβάνονται οι “Οδηγίες χρήσης – Βασικές οδηγίες” (το παρόν κείμενο) και οι “Οδηγίες χρήσης – Οδηγίες λειτουργιών” (PDF).

Το παρόν εγχειρίδιο αποτελεί μια περιληπτική έκδοση του κειμένου “Οδηγίες χρήσης – Οδηγίες λειτουργιών”. Για περισσότερες πληροφορίες, παρακαλούμε συμβουλευθείτε τις “Οδηγίες χρήσης – Οδηγίες λειτουργιών” (PDF) οι οποίες περιέχονται στον συνοδευτικό δίσκο CD-ROM.

- Μόνο οι “Οδηγίες χρήσης – Βασικές οδηγίες” (το παρόν κείμενο) παρέχεται στη γλώσσα σας. Για περισσότερες λεπτομέρειες, παρακαλούμε συμβουλευθείτε τις “Οδηγίες χρήσης – Οδηγίες λειτουργιών” (PDF) σε άλλες γλώσσες.

Σας ευχαριστούμε για την αγορά αυτού του προϊόντος της Panasonic.

- Προτού χρησιμοποιήσετε το παρόν προϊόν, παρακαλούμε διαβάστε προσεκτικά τις οδηγίες και φυλάξτε κάπου το εγχειρίδιο αυτό για μελλοντική χρήση.
- Πριν τη χρήση του παρόντος προϊόντος, διαβάστε οπωσδήποτε την ενότητα “Διαβάστε πρώτα εδώ!” (➔ σελίδες 3 έως 10).



real D 3D

# Περιεχόμενα

---

<b>Διαβάστε πρώτα εδώ! .....</b>	<b>3</b>
----------------------------------	----------

## **Προετοιμασία**

<b>Προληπτικά μέτρα .....</b>	<b>13</b>
Προληπτικά μέτρα κατά τη μεταφορά .....	13
Προληπτικά μέτρα κατά την εγκατάσταση .....	13
Ασφάλεια .....	16
Διάθεση .....	16
Προληπτικά μέτρα κατά τη χρήση .....	16
Πρόσθετα εξαρτήματα .....	18
Προαιρετικά πρόσθετα εξαρτήματα .....	19

## **Πρώτα βήματα**

<b>Τοποθέτηση/αφαίρεση του φακού προβολής (προαιρετικά) .....</b>	<b>20</b>
---	-----------

## **Βασικές λειτουργίες**

<b>Ενεργοποίηση/απενεργοποίηση του προβολέα .....</b>	<b>21</b>
Ενεργοποίηση του προβολέα .....	21
Απενεργοποίηση του προβολέα .....	22

## Διαβάστε πρώτα εδώ!

**ΠΡΟΕΙΔΟΠΟΙΗΣΗ:** Η ΣΥΣΚΕΥΗ ΑΥΤΗ ΠΡΕΠΕΙ ΝΑ ΕΙΝΑΙ ΓΕΙΩΜΕΝΗ.

**ΠΡΟΕΙΔΟΠΟΙΗΣΗ:** Για την αποτροπή ζημιών που ενδέχεται να προκαλέσουν πυρκαγιά ή έκθεση σε κίνδυνο ηλεκτροπληξίας, πρέπει να μην εκτίθεται η παρούσα συσκευή σε βροχή ή υγρασία. Η παρούσα συσκευή δεν προορίζεται για χρήση σε άμεσα ορατά σημεία σε χώρους εργασίας όπου υπάρχουν οθόνες και άλλα συστήματα οπτικής απεικόνισης. Για την αποφυγή ενοχλητικών ανατακλάσεων σε χώρους εργασίας με συστήματα οπτικής απεικόνισης, η συσκευή αυτή δεν πρέπει να τοποθετείται σε άμεσα ορατά σημεία. Ο εξοπλισμός αυτός, σύμφωνα με την οδηγία περί εργασίας σε τερματικό σταθμό με οθόνη (BildscharbV), δεν προορίζεται για χρήση σε σταθμούς επεξεργασίας εικόνας.

Η στάθμη ηχητικής πίεσης στη θέση του χειριστή είναι ίση με ή μικρότερη από 70 dB (A) κατά ISO 7779.

**ΠΡΟΕΙΔΟΠΟΙΗΣΗ:**

1. Να αφαιρείτε το βύσμα του καλωδίου από την πρίζα ρεύματος, όταν η μονάδα δεν πρόκειται να χρησιμοποιηθεί για εκτεταμένες χρονικές περιόδους.
2. Για την αποτροπή ηλεκτροπληξίας, μην αφαιρείτε το κάλυμμα. Δεν υπάρχουν εντός της συσκευής εξαρτήματα επιδεκτικά εργασιών συντήρησης από τον χρήστη. Αναθέστε τη συντήρηση σε εξειδικευμένο τεχνικό προσωπικό.
3. Μην αφαιρείτε τον ακροδέκτη γείωσης του βύσματος ρεύματος. Η συσκευή αυτή διαθέτει ένα γειωμένο βύσμα τριών ακίδων. Το βύσμα αυτό είναι κατάλληλο για χρήση μόνο σε γειωμένες πρίζες. Αυτό αποτελεί ένα χαρακτηριστικό ασφαλείας. Εάν δεν είστε σε θέση να τοποθετήσετε το βύσμα στην πρίζα ρεύματος, επικοινωνήστε με έναν ηλεκτρολόγο. Οι ενέργειές σας πρέπει να είναι σύμφωνες με την προβλεπόμενη χρήση του βύσματος και τις ενδεδειγμένες πρακτικές γείωσης.

**ΠΡΟΕΙΔΟΠΟΙΗΣΗ:**

Ο παρών εξοπλισμός πληροί τις προϋποθέσεις της Κατηγορίας A του CISPR32.  
Ο παρών εξοπλισμός ενδέχεται να προκαλέσει ραδιοπαρεμβολές σε οικιακά περιβάλλοντα.

**ΠΡΟΣΟΧΗ:** Για να διασφαλιστεί η συνεχιζόμενη τήρηση των σχετικών προϋποθέσεων, πρέπει να ακολουθούνται οι συνοδευτικές οδηγίες εγκατάστασης. Σε αυτές συμπεριλαμβάνεται η χρήση του συνοδευτικού καλωδίου ρεύματος και θωρακισμένων καλωδίων διεπαφής κατά τη σύνδεση σε υπολογιστή ή περιφερειακές συσκευές. Επίσης, οιοσδήποτε μη εγκεκριμένες μεταβολές ή τροποποιήσεις επί του παρόντος εξοπλισμού δύνανται να έχουν ως αποτέλεσμα το να καταστεί άκυρο το δικαίωμα του χρήστη να χρησιμοποιεί την παρούσα συσκευή.

Η παρούσα συσκευή προορίζεται για την προβολή εικόνων επί της οθόνης, κ.λ.π. και δεν προβλέπεται η χρήση της ως μέσου εσωτερικού φωτισμού σε οικιακό περιβάλλον.

Οδηγία 2009/125/EK

**ΠΡΟΕΙΔΟΠΟΙΗΣΗ:** ΚΙΝΔΥΝΟΣ ΗΛΕΚΤΡΟΠΛΗΞΙΑΣ. ΜΗΝ ΑΝΟΙΓΕΤΕ



Αναγράφεται επί του προβολέα



Το σύμβολο που αποτελείται από έναν κεραυνό με αιχμή βέλους, εντός ενός ισόπλευρου τριγώνου, έχει ως σκοπό να προειδοποιήσει τον χρήστη αναφορικά με την ύπαρξη μη μονωμένης “επικίνδυνης τάσης” στο περίβλημα του προϊόντος, η οποία ενδέχεται να είναι τάξης ικανής να αποτελεί κίνδυνο ηλεκτροπληξίας.



Το θαυμαστικό εντός ενός ισόπλευρου τριγώνου, έχει ως σκοπό να προειδοποιήσει τον χρήστη αναφορικά με την ύπαρξη σημαντικών οδηγιών χρήσης και συντήρησης (service) στα έντυπα και κείμενα που συνοδεύουν το προϊόν.

**ΠΡΟΕΙΔΟΠΟΙΗΣΗ:** ΑΠΕΝΕΡΓΟΠΟΙΗΣΤΕ ΤΗΝ ΤΡΟΦΟΔΟΣΙΑ ΡΕΥΜΑΤΟΣ ΚΑΙ ΑΠΟΣΥΝΔΕΣΤΕ ΤΟ ΒΥΣΜΑ ΤΟΥ ΚΑΛΩΔΙΟΥ ΡΕΥΜΑΤΟΣ ΑΠΟ ΤΗΝ ΠΡΙΖΑ ΤΟΥ ΤΟΙΧΟΥ ΠΡΟΤΟΥ ΑΝΤΙΚΑΤΑΣΤΗΣΕΤΕ ΤΗ ΜΟΝΑΔΑ ΛΥΧΝΙΑΣ.



Όνομα και διεύθυνση του εισαγωγέα εντός της Ευρωπαϊκής Ένωσης

**Panasonic Marketing Europe GmbH**

**Panasonic Testing Centre**

**Winsbergring 15, 22525 Hamburg, Germany**

## ΠΡΟΕΙΔΟΠΟΙΗΣΗ:

### ■ ΤΡΟΦΟΔΟΣΙΑ ΡΕΥΜΑΤΟΣ

**Η πρίζα τοίχου ή ο αυτόματος διακόπτης πρέπει να τοποθετούνται κοντά στον εξοπλισμό και να υπάρχει εύκολη πρόσβαση σε αυτά, όταν παρουσιάζονται προβλήματα. Αν παρουσιαστούν τα εξής προβλήματα, διακόψτε αμέσως την παροχή ρεύματος.**

Η συνέχιση της χρήσης του προβολέα υπό αυτές τις συνθήκες θα έχει ως αποτέλεσμα την εκδήλωση πυρκαγιάς ή ηλεκτροπληξίας.

- Εάν εισχωρήσουν ξένα αντικείμενα ή νερό εντός του προβολέα, διακόψτε την παροχή ρεύματος.
- Εάν ο προβολέας πέσει στο πάτωμα ή αν σπάσει το ερμάριο, διακόψτε την παροχή ρεύματος.
- Αν παρατηρήσετε καπνό, παράξενες οσμές ή θορύβους προερχόμενους από τον προβολέα, διακόψτε την παροχή ρεύματος.

Παρακαλούμε επικοινωνήστε με ένα Εξουσιοδοτημένο Κέντρο Service για επιδιορθώσεις. Μην επιχειρείτε να προβείτε σε επιδιορθώσεις του προβολέα μόνοι σας.

**Κατά τη διάρκεια μιας καταιγίδας με κεραυνούς, μην ακουμπάτε τον προβολέα ή το καλώδιο.**

Ενδέχεται να προκληθεί ηλεκτροπληξία.

**Μην προβαίνετε σε καμία ενέργεια που θα μπορούσε να επιφέρει ζημία είτε στο καλώδιο ρεύματος είτε στο βύσμα του καλωδίου ρεύματος.**

Εάν χρησιμοποιείται το καλώδιο ρεύματος ενώ έχει υποστεί βλάβη, το αποτέλεσμα θα είναι ηλεκτροπληξία, βραχυκύκλωμα ή πυρκαγιά.

- Μην επιφέρετε ζημίες στο καλώδιο ρεύματος, μην το τροποποιείτε και μην το τοποθετείτε κοντά σε θερμά αντικείμενα, μην το λυγίζετε υπερβολικά, μην το συστρέψετε, μην το τραβάτε, μην τοποθετείτε βαριά αντικείμενα πάνω του και μην το τυλίγετε σε κουλούρες ή δέσμες.

Αναθέστε σε ένα Εξουσιοδοτημένο Κέντρο Service τυχόν επιδιορθώσεις του καλωδίου ρεύματος οι οποίες ενδέχεται να απαιτηθούν.

**Μη χρησιμοποιείτε κανένα άλλο καλώδιο εκτός του συνοδευτικού καλωδίου.**

Η μη τήρηση της οδηγίας αυτής θα έχει ως αποτέλεσμα ηλεκτροπληξία ή πυρκαγιά. Παρακαλούμε να έχετε υπόψη σας ότι εάν δεν χρησιμοποιείτε το συνοδευτικό καλώδιο ρεύματος για τη γείωση της συσκευής χρησιμοποιώντας την πρίζα ρεύματος, αυτό μπορεί να έχει ως αποτέλεσμα ηλεκτροπληξίας.

**Τοποθετήστε το βύσμα του καλωδίου εντελώς μέσα στην πρίζα τοίχου και τον συζευκτήρα τροφοδοσίας στον τερματικό πίνακα συνδέσεων του προβολέα.**

Εάν το βύσμα δεν τοποθετηθεί σωστά, το αποτέλεσμα θα είναι ηλεκτροπληξίες ή υπερθέρμανση.

- Μη χρησιμοποιείτε βύσματα που έχουν υποστεί βλάβη ή πρίζες που δεν εδράζονται σταθερά στον τοίχο.

**Μη χρησιμοποιείτε το βύσμα του καλωδίου ρεύματος, καθώς και τον συζευκτήρα τροφοδοσίας, με υγρά χέρια.**

Η μη τήρηση της οδηγίας αυτής θα έχει ως αποτέλεσμα ηλεκτροπληξίες.

**Μην φορτώνετε υπερβολικά την πρίζα τοίχου.**

Εάν έχει υπερφορτωθεί η πρίζα τοίχου (όπως για παράδειγμα όταν χρησιμοποιούνται πολλοί μετασχηματιστές), ενδέχεται να προκληθεί υπερθέρμανση με αποτέλεσμα πυρκαγιά.

**Να καθαρίζετε τακτικά το βύσμα του καλωδίου για να μην συσσωρεύεται σκόνη σε αυτό.**

Η μη τήρηση της οδηγίας αυτής θα έχει ως αποτέλεσμα την εκδήλωση πυρκαγιάς.

- Εάν συσσωρευτεί σκόνη στο βύσμα του καλωδίου ρεύματος, η προκληθείσα υγρασία δύναται να επιφέρει βλάβη στη μόνωση.
- Αν δεν πρόκειται να χρησιμοποιήσετε τον προβολέα για εκτεταμένη χρονική περίοδο, βγάλτε το βύσμα του καλωδίου ρεύματος από την πρίζα τοίχου.

Να βγάζετε το βύσμα του καλωδίου ρεύματος από την πρίζα και να το σκουπίζετε με ένα στεγνό πανί τακτικά.

### ■ ΣΧΕΤΙΚΑ ΜΕ ΤΗ ΧΡΗΣΗ/ΤΗΝ ΕΓΚΑΤΑΣΤΑΣΗ

**Μην τοποθετείτε τον προβολέα πάνω σε μαλακά υλικά, όπως για παράδειγμα χαλιά ή σπογγώδη πατάκια.**

Αυτό θα προξενήσει υπερθέρμανση του προβολέα, πράγμα που μπορεί να προκαλέσει εγκαύματα, πυρκαγιά ή βλάβη στον προβολέα.

**Μην εγκαθιστάτε τον προβολέα σε υγρά μέρη ή σε μέρη με σκόνη ή σε μέρη όπου ενδέχεται να έλθει ο προβολέας σε επαφή με ελαιώδη καπνό ή ατμό.**

Η χρήση του προβολέα υπό τέτοιες συνθήκες θα έχει ως αποτέλεσμα την εκδήλωση πυρκαγιάς, ηλεκτροπληξίας ή τη χειροτέρευση της κατάστασης των εξαρτημάτων. Η χειροτέρευση της κατάστασης των εξαρτημάτων (όπως για παράδειγμα τα στηρίγματα μοντούρας οροφής) ενδέχεται να προκαλέσει την πτώση του προβολέα οροφής στο πάτωμα.

## ΠΡΟΕΙΔΟΠΟΙΗΣΗ:

**Μην εγκαθιστάτε τον παρόντα προβολέα σε μέρος που δεν είναι αρκετά ισχυρό ώστε να φέρει το πλήρες βάρος του προβολέα ή πάνω σε μια επικλινή ή ασταθή επιφάνεια.**

Η μη τήρηση της οδηγίας αυτής θα έχει ως αποτέλεσμα την πτώση του προβολέα ή την ανατροπή του και ενδέχεται να προκληθεί σοβαρή σωματική βλάβη ή υλική ζημία.

**Μην καλύπτετε τις θύρες εισόδου αέρα/απαγωγής και μην τοποθετείτε οτιδήποτε εντός 500 mm (19-11/16") από αυτές.**

Αυτό θα προξενήσει υπερθέρμανση του προβολέα, πράγμα που μπορεί να προκαλέσει πυρκαγιά ή βλάβη στον προβολέα.

- Μην τοποθετείτε τον προβολέα σε στενά μέρη με κακές συνθήκες αερισμού.
- Μην τοποθετείτε τον προβολέα πάνω σε πανί ή χαρτί, καθώς τα υλικά αυτά θα μπορούσαν να καταλήξουν εντός της θύρας εισόδου αέρα.

**Μην τοποθετείτε τα χέρια σας ή άλλα αντικείμενα κοντά στη θύρα απαγωγής αέρα.**

Αυτό θα προκαλέσει εγκαύματα ή σωματικές βλάβες στα χέρια σας ή ζημιές σε άλλα αντικείμενα.

- Από τη θύρα απαγωγής αέρα εξέρχεται θερμός αέρας. Μην τοποθετείτε κοντά σε αυτή τη θύρα τα χέρια, το πρόσωπό σας, ή αντικείμενα που δεν έχουν αντοχή στις υψηλές θερμοκρασίες.

**Μην κοιτάτε προς το φως που εκπέμπεται από τον φακό ενόσω χρησιμοποιείται ο προβολέας και μην τοποθετείτε το δέρμα σας εντός αυτού.**

Αυτό θα μπορούσε να προκαλέσει εγκαύματα ή απώλεια της όρασης.

- Από τον φακό του προβολέα εκπέμπεται ισχυρό φως. Μην κοιτάτε προς το φως αυτό και μην τοποθετείτε τα χέρια απευθείας μέσα σε αυτό.
- Να είστε ιδιαίτερα προσεκτικοί ώστε να μην επιτραπεί σε νεαρά παιδιά να κοιτάξουν μέσα στον φακό. Επίσης να διακόπτετε την παροχή ρεύματος και να κλείνετε τον διακόπτη λειτουργίας όταν είστε μακριά από τον προβολέα.

**Μην προβάλετε εικόνα ενώ συνεχίζει να είναι προσαρτημένο το κάλυμμα φακού του φακού προβολής (προαιρετικό εξάρτημα).**

Κάτι τέτοιο ενδέχεται να προκαλέσει πυρκαγιά.

**Ποτέ μην επιχειρείτε να αναδιαμορφώσετε ή να αποσυναρμολογήσετε τον προβολέα.**

Η υψηλή τάση μπορεί να προκαλέσει πυρκαγιά ή ηλεκτροπληξία.

- Για οποιαδήποτε επιθεώρηση, προσαρμογή ή επιδιόρθωση, παρακαλούμε επικοινωνήστε με ένα Εξουσιοδοτημένο Κέντρο Service.

**Μην επιτρέπετε να εισέρχονται μεταλλικά ή εύφλεκτα αντικείμενα και υγρά εντός του προβολέα. Μην επιτρέπετε να βρέχεται ο προβολέας.**

Αυτό θα μπορούσε να προκαλέσει βραχυκύκλωμα ή υπερθέρμανση με αποτέλεσμα πυρκαγιά, ηλεκτροπληξία ή δυσλειτουργία του προβολέα.

- Μην τοποθετείτε δοχεία με υγρά ή μεταλλικά αντικείμενα κοντά στον προβολέα.
- Αν εισέλθει υγρό εντός του προβολέα, συμβουλευθείτε το κατάστημα αγοράς.
- Πρέπει να δίδεται ιδιαίτερη προσοχή αναφορικά με τα παιδιά.

**Να χρησιμοποιείτε το στήριγμα μοντούρας οροφής που καθορίζεται από την Panasonic.**

Η χρήση στηρίγματος μοντούρας οροφής διαφορετικού από το καθορισθέν θα έχει ως αποτέλεσμα σημαντικά αυξημένο κίνδυνο πτώσης της συσκευής.

- Προσαρτήστε το συνοδευτικό καλώδιο ασφαλείας στο στήριγμα μοντούρας οροφής προς αποτροπή του κινδύνου πτώσης του προβολέα.

**Οι εργασίες εγκατάστασης (όπως για παράδειγμα η τοποθέτηση του στηρίγματος μοντούρας οροφής) πρέπει να εκτελούνται μόνο από εξειδικευμένο τεχνικό προσωπικό.**

Εάν η εγκατάσταση ή η στερέωση δεν πραγματοποιηθεί σωστά, αυτό μπορεί να έχει ως αποτέλεσμα σωματικές βλάβες ή ατυχήματα, όπως για παράδειγμα ηλεκτροπληξίες.

- Μην ξεχάσετε να χρησιμοποιήσετε το σύρμα που συνοδεύει το στήριγμα μοντούρας οροφής. Πρόκειται για ένα επιπλέον μέτρο ασφαλείας για την αποτροπή του κινδύνου πτώσης του προβολέα. (Η εγκατάσταση να γίνεται σε διαφορετικό σημείο σε σχέση με το στήριγμα μοντούρας οροφής).

## ΠΡΟΕΙΔΟΠΟΙΗΣΗ:

### ■ ΠΡΟΣΘΕΤΑ ΕΞΑΡΤΗΜΑΤΑ

**Μην χρησιμοποιείτε και μην μεταχειρίζεστε τις μπαταρίες κατά μη ενδεδειγμένο τρόπο. Φροντίστε για την τήρηση των εξής.**

Η μη τήρηση αυτού θα έχει ως αποτέλεσμα διαρροή υγρού μπαταρίας, υπερθέρμανση, έκρηξη ή πυρκαγιά.

- Μη χρησιμοποιείτε μη εγκεκριμένες μπαταρίες.
- Μη φορτίζετε μπαταρίες ξηρών στοιχείων.
- Μην αποσυναρμολογείτε μπαταρίες ξηρών στοιχείων.
- Μη θερμαίνετε τις μπαταρίες και μην τις τοποθετείτε σε νερό ή φωτιά.
- Μην επιτρέπτε στον πόλο + ή στον πόλο – των μπαταριών να έρχεται σε επαφή με μεταλλικά αντικείμενα, όπως π.χ. κολιέ ή φουρκέτες μαλλιών.
- Μην αποθηκεύετε και μη μεταφέρετε μπαταρίες μαζί με μεταλλικά αντικείμενα.
- Αποθηκεύστε τις μπαταρίες σε πλαστική σακούλα και κρατήστε τις μακριά από μεταλλικά αντικείμενα.
- Βεβαιωθείτε ότι είναι ορθή η πολικότητα (+ και –) κατά την τοποθέτηση των μπαταριών.
- Μη χρησιμοποιείτε ταυτόχρονα μια νέα και μια παλιά μπαταρία και μην αναμειγνύετε διαφορετικούς τύπους μπαταριών.
- Μη χρησιμοποιείτε μπαταρίες με ξεφτισμένο εξωτερικό κάλυμμα ή και χωρίς τέτοιο.

**Αν υπάρχει διαρροή υγρού μπαταρίας, μην την αγγίζετε με γυμνά χέρια και να λάβετε τα εξής μέτρα εφόσον χρειαστεί.**

- Η επαφή του υγρού μπαταρίας με το δέρμα ή τα ρούχα μπορεί να έχει ως αποτέλεσμα φλεγμονές του δέρματος ή σωματικές βλάβες.  
Ξεπλύνετε με καθαρό νερό και αναζητήστε ιατρική συμβουλή αμέσως.
- Η επαφή του υγρού μπαταρίας με τα μάτια σας μπορεί να προκαλέσει απώλεια της όρασης.  
Σε περίπτωση επαφής, μην τρίβετε τα μάτια σας. Ξεπλύνετε με καθαρό νερό και αναζητήστε ιατρική συμβουλή αμέσως.

**Κατά την αντικατάσταση της μονάδας λυχνίας μην αφαιρείτε βίδες που δεν αναφέρονται.**

Κάτι τέτοιο ενδέχεται να προκαλέσει ηλεκτροπληξίες, εγκαύματα ή σωματικές βλάβες.

**Μην αποσυναρμολογείτε τη μονάδα λυχνίας.**

Αν σπάσει η λυχνία, μπορεί να προκληθούν σωματικές βλάβες.

### Αντικατάσταση λυχνίας

Υπάρχει υψηλή εσωτερική πίεση στη λυχνία. Αν υπάρξει εσφαλμένος χειρισμός, το αποτέλεσμα θα είναι μια έκρηξη και σοβαρές σωματικές βλάβες ή ατυχήματα.

- Η λυχνία μπορεί να εκραγεί εύκολα εάν χτυπηθεί έναντι σκληρών αντικειμένων ή εάν πέσει.
- Πριν την αντικατάσταση της μονάδας λυχνίας, βεβαιωθείτε ότι έχετε απενεργοποιήσει την παροχή ρεύματος και έχετε αποσυνδέσει το βύσμα του καλωδίου ρεύματος από την πρίζα τοίχου.  
Αν δεν γίνει αυτό, το αποτέλεσμα ενδέχεται να είναι ηλεκτροπληξία ή έκρηξη.
- Κατά την αντικατάσταση της μονάδας λυχνίας, απενεργοποιήστε και ενεργοποιήστε ξανά την παροχή ρεύματος και επιτρέψτε στη λυχνία να ψυχρανθεί για μια τουλάχιστον ώρα πριν την επόμενη χρήση της, αλλιώς ενδέχεται να υπάρξουν εγκαύματα.
- Φροντίστε να κρατάτε προσεκτικά το κάλυμμα της μονάδας λυχνίας και χαλαρώστε τις βίδες στερέωσης του καλύμματος της μονάδας λυχνίας με τον προβολέα εγκατεστημένο προς τα άνω κατά κάθετη φορά καθώς το κάλυμμα της μονάδας λυχνίας μπορεί να ανοίξει και να πέσει λόγω του βάρους του.  
Αυτό μπορεί να προκαλέσει σοβαρές σωματικές βλάβες ή ατυχήματα.
- Κατά τη χαλάρωση ή στερέωση των βιδών στερέωσης της θήκης της λυχνίας με τον προβολέα εγκατεστημένο προς τα άνω κατά την κάθετη φορά, φροντίστε να κρατάτε τη λαβή της θήκης της λυχνίας καθώς η θήκη της λυχνίας μπορεί να πέσει εξαιτίας του βάρους της.  
Αυτό μπορεί να προκαλέσει σοβαρές σωματικές βλάβες ή ατυχήματα.

**Μην επιτρέπτε σε παιδιά να προσεγγίζουν τη βίδα σταθεροποίησης φακού.**

Αν την καταπιούν κατά λάθος, αυτό μπορεί να έχει συνέπειες για την υγεία τους.

- Αν καταπιεί κάποιο παιδί τη βίδα, αναζητήστε ιατρική συμβουλή αμέσως.

**Αφαιρέστε αμέσως τις άχρηστες πλέον μπαταρίες από το τηλεχειριστήριο.**

- Αν τις αφήσετε στη μονάδα, αυτό μπορεί να έχει ως αποτέλεσμα διαρροή υγρών, υπερθέρμανση ή έκρηξη των μπαταριών.



## ΠΡΟΣΟΧΗ:

### ■ ΤΡΟΦΟΔΟΣΙΑ ΡΕΥΜΑΤΟΣ

**Κατά την αποσύνδεση του καλωδίου ρεύματος, φροντίστε να κρατάτε πάντοτε τόσο το βύσμα του καλωδίου ρεύματος όσο και τον συζευκτήρα τροφοδοσίας.**

Αν τραβάτε μόνο το καλώδιο ρεύματος, αυτό θα υποστεί βλάβη και το αποτέλεσμα θα είναι πυρκαγιά, βραχυκύκλωμα ή σοβαρές περιπτώσεις ηλεκτροπληξίας.

**Αν δεν πρόκειται να χρησιμοποιήσετε τον προβολέα για εκτεταμένη χρονική περίοδο, αποσυνδέστε το βύσμα του καλωδίου ρεύματος από την πρίζα τοίχου.**

Η μη τήρηση αυτού θα έχει ως αποτέλεσμα πυρκαγιά ή ηλεκτροπληξία.

**Πριν την αντικατάσταση του φακού προβολής, βεβαιωθείτε ότι έχετε απενεργοποιήσει την παροχή ρεύματος και έχετε αποσυνδέσει το βύσμα του καλωδίου ρεύματος από την πρίζα τοίχου.**

- Η μη αναμενόμενη προβολή φωτός ενδέχεται να προκαλέσει βλάβες στα μάτια.
- Η αντικατάσταση του φακού προβολής χωρίς την προηγούμενη αφαίρεση του βύσματος του καλωδίου ρεύματος μπορεί να έχει ως αποτέλεσμα ηλεκτροπληξία.

**Πριν τη διεξαγωγή οποιασδήποτε εργασίας καθαρισμού ή αντικατάστασης της μονάδας, να αποσυνδέετε το βύσμα του καλωδίου ρεύματος από την πρίζα τοίχου.**

Η μη τήρηση αυτού ενδέχεται να έχει ως αποτέλεσμα ηλεκτροπληξία.

### ■ ΣΧΕΤΙΚΑ ΜΕ ΤΗ ΧΡΗΣΗ/ΤΗΝ ΕΓΚΑΤΑΣΤΑΣΗ

**Μην τοποθετείτε βαριά αντικείμενα πάνω στον προβολέα.**

Η μη τήρηση αυτού θα έχει ως αποτέλεσμα την απώλεια ισορροπίας του προβολέα και την πτώση αυτού, πράγμα που θα μπορούσε να προκαλέσει υλική ζημία ή σωματική βλάβη. Ο προβολέας θα υποστεί ζημία ή θα παραμορφωθεί.

**Μην βάζετε το βάρος σας πάνω σε αυτόν τον προβολέα.**

Μπορεί να πέσετε ή να σπάσει ο προβολέας, με αποτέλεσμα σωματικές βλάβες.

- Να είστε ιδιαίτερα προσεκτικοί ώστε να μην επιτραπεί σε νεαρά παιδιά να στέκονται ή να κάθονται πάνω στον προβολέα.

**Μην τοποθετείτε τον προβολέα σε σημεία όπου υπάρχουν εξαιρετικά υψηλές θερμοκρασίες.**

Αυτό θα προξενήσει χειροτέρευση της κατάστασης του εξωτερικού περιβλήματος ή των εσωτερικών εξαρτημάτων, ή θα προκαλέσει πυρκαγιά.

- Απαιτείται ιδιαίτερη προσοχή σε μέρη τα οποία είναι απευθείας εκτεθειμένα στο φως του ήλιου ή κοντά σε θερμαντικά σώματα.

**Μην εγκαθιστάτε τον προβολέα σε μέρος όπου μπορεί να υπάρξει μόλυνση από άλατα ή διαβρωτικά αέρια.**

Αυτό θα μπορούσε να έχει ως αποτέλεσμα πτώση εξαιτίας της διάβρωσης.

**Μην τοποθετείτε τα χέρια σας στα ανοίγματα πλευρικά του οπτικού φακού κατά τη μετατόπιση του φακού.**

Η μη τήρηση της οδηγίας αυτής θα μπορούσε να έχει ως αποτέλεσμα την πρόκληση σωματικής βλάβης.

**Μην στέκεστε μπροστά από τον φακό ενώ χρησιμοποιείται ο προβολέας.**

Κάτι τέτοιο ενδέχεται να προκαλέσει υλικές ζημιές καθώς και καψίματα των ρούχων σας.

- Από τον φακό του προβολέα εκπέμπεται ισχυρό φως.

**Μην τοποθετείτε αντικείμενα μπροστά από τον φακό ενώ χρησιμοποιείται ο προβολέας.**

Κάτι τέτοιο ενδέχεται να προκαλέσει πυρκαγιά, υλικές ζημιές επί αντικειμένων ή δυσλειτουργία του προβολέα.

- Από τον φακό του προβολέα εκπέμπεται ισχυρό φως.

**Ο προβολέας πρέπει να μεταφέρεται ή να εγκαθίσταται από δύο ή περισσότερα άτομα.**

Η μη τήρηση αυτού ενδέχεται να έχει ως αποτέλεσμα ατυχήματα, όπως π.χ. πτώσεις.

**Πρέπει πάντοτε να αποσυνδέετε όλα τα καλώδια προτού μετακινήσετε τον προβολέα.**

Η μετακίνηση του προβολέα ενώ παραμένουν προσαρτημένα τα καλώδια ενδέχεται να προκαλέσει υλικές ζημιές στα καλώδια, πράγμα που θα έχει ως αποτέλεσμα πυρκαγιά ή ηλεκτροπληξία.

**Κατά την τοποθέτηση του προβολέα στην οροφή, μην επιτρέπετε να έρχονται οι βίδες τοποθέτησης και το καλώδιο ρεύματος σε επαφή με μεταλλικά μέρη εντός της οροφής.**

Η επαφή με μεταλλικά μέρη εντός της οροφής μπορεί να προκαλέσει ηλεκτροπληξία.



## ΠΡΟΣΟΧΗ:

### ■ ΠΡΟΣΘΕΤΑ ΕΞΑΡΤΗΜΑΤΑ

**Μη χρησιμοποιείτε παλαιές μονάδες λυχνίας.**

Αν κάνετε κάτι τέτοιο, αυτό ενδέχεται να προκαλέσει έκρηξη της λυχνίας.

**Εάν έχει σπάσει η λυχνία, αερίστε αμέσως τον χώρο. Μην ακουμπάτε και μη φέρνετε το πρόσωπό σας κοντά στα σπασμένα κομμάτια.**

Η μη τήρηση αυτού θα έχει ως αποτέλεσμα να απορροφήσει ο χρήστης το αέριο το οποίο απελευθερώθηκε όταν έσπασε η λυχνία, και περιέχει σχεδόν την ίδια ποσότητα υδράργυρου όπως οι λυχνίες φθορισμού. Τα σπασμένα κομμάτια θα προκαλέσουν σωματικές βλάβες.

- Αν νομίζετε ότι ο οργανισμός σας απορρόφησε αέρια ή ότι τα αέρια μπήκαν μέσα στα μάτια ή στο στόμα σας, αναζητήστε ιατρική συμβουλή αμέσως.
- Ρωτήστε στο κατάστημα αγοράς σχετικά με την αντικατάσταση της μονάδας λυχνίας και ελέγξτε το εσωτερικό του προβολέα.

**Αν δεν πρόκειται να χρησιμοποιήσετε τον προβολέα για εκτεταμένη χρονική περίοδο, αφαιρέστε τις μπαταρίες από το τηλεχειριστήριο.**

Η μη τήρηση αυτού θα έχει ως αποτέλεσμα διαρροή υγρού μπαταρίας, υπερθέρμανση, πυρκαγιά ή έκρηξη με αποτέλεσμα πυρκαγιά ή μόλυνση της περιβάλλουσας περιοχής.

### ■ ΣΥΝΤΗΡΗΣΗ

**Μην τοποθετείτε τη μονάδα φίλτρου αέρα ενώ αυτή είναι υγρή.**

Αυτό θα μπορούσε να έχει ως αποτέλεσμα ηλεκτροπληξία ή δυσλειτουργίες.

- Αφού καθαρίσετε τις μονάδες φίλτρου αέρα, στεγνώστε τις εντελώς προτού τις ξανατοποθετήσετε.

**Μην ακουμπάτε τον ανεμιστήρα με τα δάκτυλά σας ή με άλλα μέρη του σώματός σας κατά την αντικατάσταση της μονάδας λυχνίας.**

Κάτι τέτοιο ενδέχεται να προκαλέσει σωματικές βλάβες.

**Συζητήστε με το κατάστημα αγοράς σχετικά με τον καθαρισμό του προβολέα μια φορά ανά έτος.**

Η συνέχιση της χρήσης παρά τη συσσώρευση σκόνης εντός του προβολέα ενδέχεται να έχει ως αποτέλεσμα την εκδήλωση πυρκαγιάς.

- Όσον αφορά το κόστος καθαρισμού, απευθυνθείτε στο κατάστημα αγοράς.

## ΠΡΟΣΟΧΗ:

### ■ ΠΡΟΒΟΛΗ ΤΑΙΝΙΩΝ ΒΙΝΤΕΟ 3Δ (μόνο για PT-DZ21K2 και PT-DS20K2)

Οι έχοντες ιατρικό ιστορικό υπερευαισθησίας στο φως, καρδιακών προβλημάτων ή κακής κατάστασης υγείας δεν πρέπει να βλέπουν εικόνες 3Δ.

Κάτι τέτοιο θα μπορούσε να οδηγήσει σε επιδείνωση των ιατρικών τους προβλημάτων.

**Αν αισθάνεστε κούραση ή δυσφορία ή κάτι άλλο μη σύνηθες κατά την προβολή ταινιών με γυαλιά 3Δ, διακόψτε την παρακολούθηση.**

Αν συνεχίσετε, αυτό μπορεί να προκαλέσει προβλήματα στην υγεία σας. Κάντε ένα διάλειμμα, αν χρειαστεί.

**Κατά τη θέαση ταινιών 3Δ, να θέτετε ως στόχο την παρακολούθηση μιας ταινίας κάθε φορά και να κάνετε ένα διάλειμμα, αν χρειαστεί.**

**Κατά τη θέαση ταινιών 3Δ, για παράδειγμα όταν παίζετε παιχνίδια 3Δ ή όταν χρησιμοποιείτε έναν προσωπικό υπολογιστή (PC), οπότε είναι δυνατή η αμφίδρομη διαδραστικότητα, να κάνετε ένα αντίστοιχο διάλειμμα κάθε 30 έως 60 λεπτά.**

Η παρακολούθηση για μεγάλες χρονικές περιόδους ενδέχεται να προκαλέσει κούραση των ματιών.

**Κατά την προετοιμασία του περιεχομένου, να χρησιμοποιείτε περιεχόμενο δημιουργημένο ειδικά για χρήση σε ταινίες 3Δ.**

Αυτό μπορεί να προκαλέσει κούραση των ματιών ή προβλήματα υγείας.

**Κατά τη θέαση ταινιών 3Δ, δώστε προσοχή στους ανθρώπους και τα αντικείμενα στην κοντινή περιοχή.**

Οι ταινίες βίντεο 3Δ μπορεί εσφαλμένα να θεωρηθούν πραγματικά αντικείμενα, και οι σχετικές κινήσεις του σώματος μπορεί να προκαλέσουν ζημιές σε αντικείμενα και να έχουν ως αποτέλεσμα σωματικές βλάβες.

**Να φοράτε γυαλιά 3Δ όταν παρακολουθείτε ταινίες βίντεο 3Δ.**

**Μην κλίνετε το κεφάλι σας όταν παρακολουθείτε ταινίες φορώντας γυαλιά 3Δ.**

**Όσοι έχουν μυωπία ή υπερμετρωπία, όσοι έχουν ασθενέστερη όραση σε ένα μάτι ή αστιγματισμό, πρέπει να χρησιμοποιούν διορθωτικά γυαλιά όταν, για παράδειγμα, χρησιμοποιούν γυαλιά 3Δ.**

**Αν κατά την παρακολούθηση ταινιών βίντεο 3Δ δείτε μια εικόνα να εμφανίζεται σαφώς ως διπλή εικόνα, διακόψτε την παρακολούθηση.**

Η παρακολούθηση για μεγάλες χρονικές περιόδους ενδέχεται να προκαλέσει κούραση των ματιών.

**Να παρακολουθείτε από μια απόσταση τουλάχιστον τρεις φορές το ενεργό ύψος της οθόνης.**

Η παρακολούθηση από απόσταση κοντινότερη από τη συνιστώμενη ενδέχεται να προκαλέσει κούραση των ματιών. Όπως και στις ταινίες κινηματογράφου, εάν υπάρχουν μαύρες ζώνες στο άνω και το κάτω μέρος της ταινίας, να παρακολουθείτε από μια απόσταση 3 φορές το ύψος της περιοχής εικόνας βίντεο ή μεγαλύτερη.

**Παιδιά ηλικίας κάτω των 5 ή 6 ετών δεν πρέπει να χρησιμοποιούν γυαλιά 3Δ.**

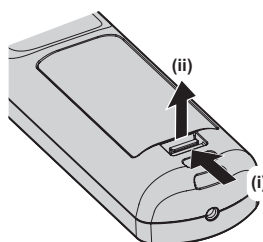
Καθώς είναι δύσκολο να εκτιμηθούν οι αντιδράσεις των παιδιών στην κούραση και τη δυσφορία, το πρόβλημα που αντιμετωπίζουν μπορεί να επιδεινωθεί ξαφνικά.

Εάν ένα παιδί χρησιμοποιεί γυαλιά 3Δ, οι κηδεμόνες πρέπει να ελέγχουν προσεκτικά αν τα κουράζονται τα μάτια του παιδιού.

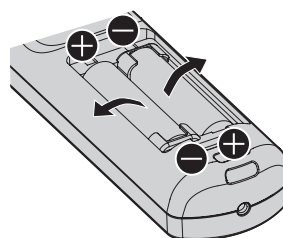
## Αφαίρεση της μπαταρίας

### Μπαταρία τηλεχειριστηρίου

**1. Πατήστε τον οδηγό και υψώστε το κάλυμμα.**



**2. Αφαιρέστε τις μπαταρίες.**



---

## ■ Πώς μπορείτε να δείτε τις Οδηγίες χρήσης – Οδηγίες λειτουργιών

### 1) Εκκινήστε το πρόγραμμα εκκίνησης εφαρμογών.

- Τοποθετήστε τον συνοδευτικό δίσκο CD-ROM στη μονάδα δίσκου CD. Το πρόγραμμα εκκίνησης εφαρμογών ξεκινά αυτόματα.

Αν το πρόγραμμα εκκίνησης εφαρμογών δεν ξεκινήσει, κάντε διπλό κλικ στο αρχείο “Launcher.exe” στη μονάδα δίσκου CD-ROM (μόλις εμφανιστεί η οθόνη αναπαραγωγής, επιλέξτε την επιθυμητή τοποθεσία ώστε να εκτελεστεί το “Launcher.exe”).

### 2) Κάντε κλικ στις [Projector Operating Instructions] στο μενού ή κάντε διπλό κλικ στο αρχείο MANUALS → Index.pdf στη μονάδα δίσκου CD-ROM.

- Εμφανίζεται η λίστα των διαθέσιμων γλωσσών.

### 3) Επιλέξτε την επιθυμητή γλώσσα.

- Το αρχείο PDF “Οδηγίες χρήσης – Οδηγίες λειτουργιών” ανοίγει στην επιλεγμένη γλώσσα.

## ■ Πώς μπορείτε να δείτε τις Οδηγίες χρήσης του λογισμικού και τη List of Compatible Device Models

### 1) Εκκινήστε το πρόγραμμα εκκίνησης εφαρμογών.

- Τοποθετήστε τον συνοδευτικό δίσκο CD-ROM στη μονάδα δίσκου CD. Το πρόγραμμα εκκίνησης εφαρμογών ξεκινά αυτόματα.

Αν το πρόγραμμα εκκίνησης εφαρμογών δεν ξεκινήσει, κάντε διπλό κλικ στο αρχείο “Launcher.exe” στη μονάδα δίσκου CD-ROM (μόλις εμφανιστεί η οθόνη αναπαραγωγής, επιλέξτε την επιθυμητή τοποθεσία ώστε να εκτελεστεί το “Launcher.exe”).

### 2) Στο μενού, επιλέξτε το λογισμικό που σας ενδιαφέρει και κάντε κλικ στο [Refer To Operating Instructions] ή στο [Refer To List of Compatible Device Models].

- Ανοίγει το αρχείο PDF “Οδηγίες χρήσης” ή το αρχείο PDF “List of Compatible Device Models”. (Μόνο στην Αγγλική γλώσσα)

## ■ Εγκατάσταση του λογισμικού

### 1) Εκκινήστε το πρόγραμμα εκκίνησης εφαρμογών.

- Τοποθετήστε τον συνοδευτικό δίσκο CD-ROM στη μονάδα δίσκου CD. Το πρόγραμμα εκκίνησης εφαρμογών ξεκινά αυτόματα.

Αν το πρόγραμμα εκκίνησης εφαρμογών δεν ξεκινήσει, κάντε διπλό κλικ στο αρχείο “Launcher.exe” στη μονάδα δίσκου CD-ROM (μόλις εμφανιστεί η οθόνη αναπαραγωγής, επιλέξτε την επιθυμητή τοποθεσία ώστε να εκτελεστεί το “Launcher.exe”).

### 2) Εκκινήστε το πρόγραμμα εγκατάστασης.

- Επιλέξτε το λογισμικό που θέλετε να εγκαταστήσετε και κάντε κλικ στο [Install].

### 3) Πραγματοποιήστε την εγκατάσταση.

- Όταν εμφανιστεί η οθόνη εγκατάστασης, ακολουθήστε τις οδηγίες που εμφανίζονται στην οθόνη για να εγκαταστήσετε το λογισμικό.

Για περισσότερες λεπτομέρειες συμβουλευθείτε τις Οδηγίες χρήσης του λογισμικού. (Μόνο στην Αγγλική γλώσσα)

---

## Σημείωση

- Το λογισμικό το οποίο περιέχεται στον συνοδευτικό δίσκο CD-ROM εκτελείται σε Windows. Για να εγκαταστήσετε το “Multi Monitoring & Control Software”, μπορεί να απαιτηθεί να εγκαταστήσετε το Microsoft .NET Framework. Για περισσότερες λεπτομέρειες συμβουλευθείτε τις Οδηγίες χρήσης του λογισμικού.
- Σε περιβάλλον Mac, μπορείτε μόνο να δείτε τις Οδηγίες χρήσης. Μπορείτε να δείτε το αρχείο PDF “Οδηγίες χρήσης – Οδηγίες λειτουργιών” κάνοντας διπλό κλικ στο αρχείο MANUALS → Index.pdf στη μονάδα δίσκου CD-ROM.
- Για να χρησιμοποιήσετε το αρχείο PDF ως εγχειρίδιο οδηγιών, πρέπει να είναι εγκατεστημένο το Adobe® Reader®. Δεν υποστηρίζονται άλλα προγράμματα προβολής αρχείων PDF εκτός από το Adobe Reader.

## ■ Εμπορικά σήματα

- Τα Windows και το Internet Explorer αποτελούν εμπορικά σήματα κατατεθέντα ή εμπορικά σήματα της Microsoft Corporation στις Ηνωμένες Πολιτείες της Αμερικής και σε άλλες χώρες.
- Το Mac, το Mac OS και το Safari αποτελούν εμπορικά σήματα κατατεθέντα ή εμπορικά σήματα της Apple Inc. κατατεθέντα στις Ηνωμένες Πολιτείες της Αμερικής και σε άλλες χώρες.
- Το PJLink™ αποτελεί εμπορικό σήμα κατατεθέν ή εμπορικό σήμα του οποίου η καταχώριση τελεί σε εκκρεμότητα στην Ιαπωνία, τις Ηνωμένες Πολιτείες της Αμερικής, καθώς και σε άλλες χώρες και περιοχές.
- Το HDMI, το λογότυπο HDMI και το High-Definition Multimedia Interface αποτελούν εμπορικά σήματα ή εμπορικά σήματα κατατεθέντα της HDMI Licensing LLC στις Ηνωμένες Πολιτείες της Αμερικής και σε άλλες χώρες.
- Το RoomView και το Crestron RoomView αποτελούν εμπορικά σήματα κατατεθέντα της Crestron Electronics, Inc.  
Το Crestron Connected™ και το Fusion RV αποτελούν εμπορικά σήματα της Crestron Electronics, Inc.
- Το DisplayPort αποτελεί εμπορικό σήμα ή εμπορικό σήμα κατατεθέν της Video Electronics Standards Association.
- Το Adobe, το Adobe Flash Player και το Adobe Reader αποτελούν εμπορικά σήματα ή εμπορικά σήματα κατατεθέντα της Adobe Systems Inc. στις Ηνωμένες Πολιτείες της Αμερικής ή/και σε άλλες χώρες.
- RealD 3D: αποτελεί εμπορικό σήμα της RealD Inc.
- Ορισμένες από τις γραμματοσειρές στο μενού επί της οθόνης αποτελούν γραμματοσειρές bitmap της Ricoh, οι οποίες αναπτύσσονται και διατίθενται από τη Ricoh Company, Ltd.
- Όλες οι υπόλοιπες ονομασίες, εταιρικές επωνυμίες και ονομασίες προϊόντων στο παρόν εγχειρίδιο αποτελούν εμπορικά σήματα ή εμπορικά σήματα κατατεθέντα των αντίστοιχων κατόχων τους.  
Παρακαλούμε σημειώστε ότι το σύμβολο ® και το σύμβολο ™ δεν αναφέρονται σε αυτό το εγχειρίδιο.

## ■ Εικόνες σε αυτό το εγχειρίδιο

- Οι απεικονίσεις του προβολέα, της οθόνης και άλλων μερών ενδέχεται να διαφέρουν από το τελικό προϊόν που έχετε στα χέρια σας.
- Οι εικόνες του προβολέα με τοποθετημένο το καλώδιο ρεύματος αποτελούν παραδείγματα μόνο. Το σχήμα του συνοδευτικού καλωδίου ρεύματος διαφέρει ανάλογα με τη χώρα όπου αγοράσατε το προϊόν.

## ■ Παραπομπές

- Σε αυτό το εγχειρίδιο οι παραπομπές σε συγκεκριμένες σελίδες έχουν την εξής μορφή: (➔ σελίδα 00).
- Οι παραπομπές σε συγκεκριμένες σελίδες στο εγχειρίδιο οδηγιών τύπου PDF στον συνοδευτικό δίσκο CD-ROM έχουν την εξής μορφή: (➔ Οδηγίες χρήσης – Οδηγίες λειτουργιών σελίδα 00).  
Σε αυτό το εγχειρίδιο, οι παραπομπές σε αριθμό σελίδας στις Οδηγίες χρήσης – Οδηγίες λειτουργιών αφορούν την Αγγλική έκδοση.

## ■ Ορολογία

- Σε αυτό το εγχειρίδιο, το πρόσθετο εξάρτημα “Μονάδα ασύρματου/ενσύρματου τηλεχειριστηρίου” αναφέρεται ως “τηλεχειριστήριο”.

# Προληπτικά μέτρα

## Προληπτικά μέτρα κατά τη μεταφορά

- Πριν χρησιμοποιήσετε τον προβολέα, αφαιρέστε τον σπόγγο σκόνης από το σημείο τοποθέτησης του φακού προβολής και αποθηκεύστε τον για μελλοντική χρήση. Κατά τη μεταφορά του προβολέα, αφαιρέστε τον φακό προβολής προτού τοποθετήσετε τον σπόγγο σκόνης. Αλλιώς θα συσσωρευθεί σκόνη στο εσωτερικό και μπορεί να προκληθούν δυσλειτουργίες.
- Η μεταφορά του προβολέα πρέπει να γίνεται μόνο με συνεργασία 2 ή περισσότερων ατόμων. Αν δεν τηρηθεί αυτό, μπορεί να υπάρξει κάποια πτώση του προβολέα, με αποτέλεσμα την πρόκληση υλικής ζημίας ή ανεπιθύμητων παραμορφώσεων του περιβλήματος του προβολέα.
- Κατά τη μεταφορά του προβολέα, να τον κρατάτε σταθερά από το κάτω μέρος του και να αποφεύγονται οι υπερβολικοί κραδασμοί και προσκρούσεις σε άλλα αντικείμενα. Ενδέχεται να προκαλέσουν ζημιά στα εσωτερικά εξαρτήματα με αποτέλεσμα δυσλειτουργία.
- Μη μεταφέρετε τον προβολέα με εκτεταμένα τα ρυθμιζόμενα πόδια. Κάτι τέτοιο θα μπορούσε να προκαλέσει ζημιά στα ρυθμιζόμενα πόδια.

## Προληπτικά μέτρα κατά την εγκατάσταση

### ■ Μετά την τοποθέτηση του φακού προβολής, μην ξεχνάτε να τοποθετείτε το κάλυμμα της μοντούρας φακού.

Αλλιώς θα συσσωρευθεί σκόνη στο εσωτερικό και μπορεί να προκληθούν δυσλειτουργίες.

### ■ Μην εγκαθιστάτε τον προβολέα σε εξωτερικούς χώρους.

Ο προβολέας προορίζεται μόνο για χρήση σε εσωτερικούς χώρους.

### ■ Μην εγκαθιστάτε τον προβολέα στις εξής τοποθεσίες.

- Μέρη όπου παρατηρούνται κραδασμοί και προσκρούσεις, όπως μέσα σε ένα αυτοκίνητο ή άλλο όχημα: κάτι τέτοιο θα μπορούσε να προκαλέσει ζημιά στα εσωτερικά εξαρτήματα ή δυσλειτουργία.
- Μέρη κοντά στη θάλασσα ή όπου μπορεί να υπάρξουν διαβρωτικά αέρια: υπάρχει πιθανότητα πτώσης του προβολέα λόγω της διάβρωσης. Επίσης υπάρχει ο κίνδυνος να μειωθεί η διάρκεια λειτουργίας των εξαρτημάτων και να υπάρξουν δυσλειτουργίες.
- Κοντά στο σημείο απαγωγής αέρα ενός κλιματιστικού: αναλόγως των συνθηκών λειτουργίας, ενδέχεται, σε σπάνιες περιπτώσεις, να τρεμοπαίζει η οθόνη εξαιτίας του θερμού αέρα από τη θύρα απαγωγής αέρα, ή εξαιτίας του θερμού ή ψυχρού αέρα. Φροντίστε η θύρα απαγωγής αέρα του προβολέα ή άλλου εξοπλισμού, ή ο αέρας του κλιματιστικού να μη φυσά προς το μπροστά μέρος του προβολέα.

- Μέρη όπου παρατηρούνται έντονες μεταβολές της θερμοκρασίας, όπως κοντά σε πηγές φωτός (λυχνίες στούντιο): κάτι τέτοιο θα μπορούσε να μειώσει τη διάρκεια λειτουργίας της λυχνίας, ή να προκαλέσει παραμόρφωση του εξωτερικού περιβλήματος εξαιτίας της θερμότητας, με αποτέλεσμα δυσλειτουργίες.  
Η θερμοκρασία του περιβάλλοντος λειτουργίας του προβολέα πρέπει να είναι μεταξύ 0 °C (32 °F) και 45 °C (113 °F) κατά τη χρήση σε υψόμετρο κάτω των 1 400 m (4 593') από τη στάθμη της θάλασσας, και μεταξύ 0 °C (32 °F) και 40 °C (104 °F) κατά τη χρήση σε υψηλά υψόμετρα (μεταξύ 1 400 m (4 593') και 2 700 m (8 858') άνω της στάθμης της θάλασσας).

Αν χρησιμοποιείτε το φίλτρο αφαίρεσης καπνού, η θερμοκρασία του περιβάλλοντος λειτουργίας πρέπει να είναι μεταξύ 0 °C (32 °F) και 35 °C (95 °F). Ωστόσο δεν είναι δυνατή η χρήση σε υψηλά υψόμετρα.

Αν χρησιμοποιείτε τη Μονάδα λυχνίας (ανταλλακτικό) (για κατακόρυφη λειτουργία), η θερμοκρασία του περιβάλλοντος λειτουργίας πρέπει να είναι μεταξύ 0 °C (32 °F) και 40 °C (104 °F) κατά τη χρήση σε υψόμετρο κάτω των 1 400 m (4 593') από τη στάθμη της θάλασσας, και μεταξύ 0 °C (32 °F) και 35 °C (95 °F) κατά τη χρήση σε υψηλό υψόμετρο (μεταξύ 1 400 m (4 593') και 2 700 m (8 858') άνω της στάθμης της θάλασσας).

Αν χρησιμοποιείτε τη Μονάδα λυχνίας (ανταλλακτικό) (για κατακόρυφη λειτουργία) σε συνδυασμό με το φίλτρο αφαίρεσης καπνού, η θερμοκρασία του περιβάλλοντος λειτουργίας πρέπει να είναι μεταξύ 0 °C (32 °F) και 30 °C (86 °F). (Μόνο για: PT-DZ21K2, PT-DS20K2, PT-DW17K2)

- Κοντά σε γραμμές υψηλής τάσης ή σε κινητήρες: κάτι τέτοιο θα μπορούσε να επηρεάσει τη λειτουργία του προβολέα.
- Μέρη όπου υπάρχει εξοπλισμός λέιζερ υψηλής ισχύος: η καθοδήγηση μιας ακτίνας λέιζερ πάνω στην επιφάνεια του φακού προβολής προκαλεί βλάβες στα πλινθία (chips) DLP.

■ **Για την εγκατάσταση του προβολέα στην οροφή, ζητήστε τη βοήθεια εξειδικευμένων τεχνικών ή ρωτήστε σχετικά στο κατάστημα αγοράς.**

Απαιτείται το προαιρετικό Στήριγμα μοντούρας οροφής.

Αρ. μοντέλου: ET-PKD520H (για υψηλές οροφές), ET-PKD520S (για χαμηλές οροφές), ET-PKD520B (Στήριγμα μοντούρας προβολέα)

■ **Ζητήστε βοήθεια από έναν εξειδικευμένο τεχνικό ή ρωτήστε σχετικά στο κατάστημα αγοράς για την εγκατάσταση της καλωδίωσης για τη σύνδεση DIGITAL LINK.**

Μπορεί να παρουσιάζονται διακοπές εικόνας και ήχου εάν δεν τηρούνται οι τεχνικές προδιαγραφές της καλωδίωσης λόγω τεχνικά ανεπαρκούς εγκατάστασης.

■ **Ο προβολέας ενδέχεται να μη λειτουργεί κανονικά εξαιτίας ισχυρών ραδιοκυμάτων από σταθμούς εκπομπής ή ραδιόφωνο.**

Εάν υπάρχουν οποιεσδήποτε εγκαταστάσεις ή εξοπλισμός ο οποίος παράγει ισχυρά ραδιοκύματα κοντά στο σημείο εγκατάστασης, εγκαταστήστε τον προβολέα σε μια τοποθεσία σε επαρκή απόσταση από την πηγή των ραδιοκυμάτων. Ή τυλίξτε το καλώδιο LAN που συνδέεται στο τερματικό <DIGITAL LINK/LAN> με ένα κομμάτι μεταλλικού φύλλου ή έναν μεταλλικό σωλήνα μονωμένο και στα δυο άκρα.

■ **Ρύθμιση εστίασης**

Ο υψηλής πιστότητας φακός προβολής επηρεάζεται θερμικά από το φως της πηγής φωτός, καθιστώντας ασταθή την εστίαση κατά το χρονικό διάστημα αμέσως μετά την ενεργοποίηση του μηχανήματος. Συνιστάται να πραγματοποιείται συνεχής προβολή εικόνων για 30 τουλάχιστον λεπτά πριν ρυθμίσετε την εστίαση.

■ **Μην εγκαθιστάτε τον προβολέα σε υψόμετρο 2 700 m (8 858') και άνω από τη στάθμη της θάλασσας.**

Κάτι τέτοιο μπορεί να μειώσει τη διάρκεια λειτουργίας των εξαρτημάτων και να υπάρξουν δυσλειτουργίες.

■ **Μη χρησιμοποιείτε τον προβολέα ενόσω είναι κεκλιμένος προς τα δεξιά ή προς τα αριστερά.**

Η χρήση του προβολέα υπό κάθετη γωνία άνω των  $\pm 15^\circ$  ενδέχεται να μειώσει τη διάρκεια λειτουργίας των εξαρτημάτων ή να έχει ως αποτέλεσμα δυσλειτουργίες.

■ **Όταν χρησιμοποιείτε τη Μονάδα λυχνίας (ανταλλακτικό) (για κατακόρυφη λειτουργία), τοποθετήστε τον προβολέα με την επιφάνεια του τερματικού πίνακα να κοιτά προς τα κάτω.**

(Μόνο για: PT-DZ21K2, PT-DS20K2, PT-DW17K2)

Μη χρησιμοποιείτε τον προβολέα ενόσω είναι κεκλιμένος προς τα δεξιά, αριστερά, μπροστά και πίσω. Η χρήση του προβολέα υπό γωνία άνω των  $15^\circ$  ενδέχεται να μειώσει τη διάρκεια λειτουργίας των εξαρτημάτων ή να έχει ως αποτέλεσμα δυσλειτουργίες.

Δεν είναι δυνατή η χρήση του PT-DZ16K2 σε κατακόρυφη εγκατάσταση.

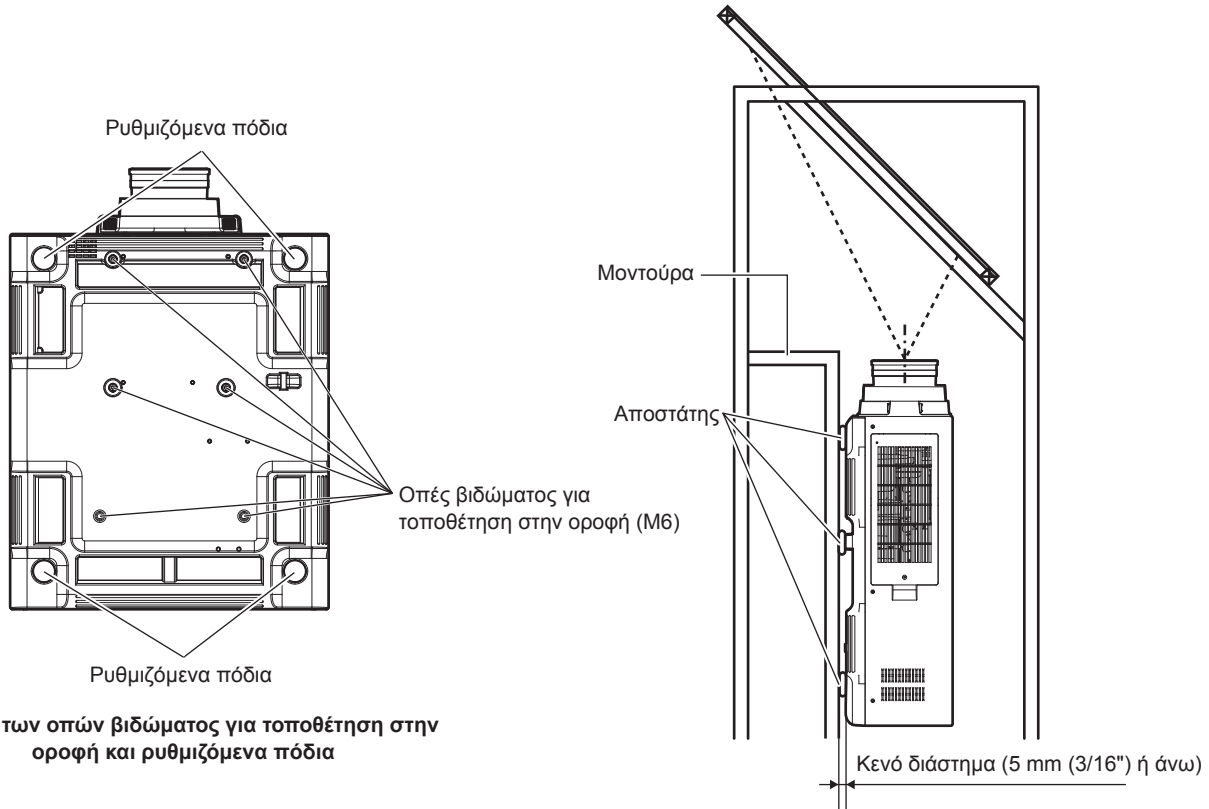
■ **Προληπτικά μέτρα κατά το στήσιμο του προβολέα**

- Χρησιμοποιήστε τα ρυθμιζόμενα πόδια μόνο για την περίπτωση επιδαπέδιας εγκατάστασης καθώς και για να ρυθμίσετε τη γωνία. Η χρήση τους για άλλους σκοπούς ενδέχεται να προκαλέσει ζημία στον προβολέα.
- Τα ρυθμιζόμενα πόδια μπορούν να αφαιρεθούν αν δεν χρειάζονται για την εγκατάσταση. Ωστόσο μην χρησιμοποιείτε τις οπές βιδώματος για να στερεώσετε τον προβολέα στη θέση του, αν έχετε αφαιρέσει τα ρυθμιζόμενα πόδια.  
Επίσης, στις οπές βιδώματος των ρυθμιζόμενων ποδιών πρέπει να τοποθετούνται μόνο οι βίδες που ορίζονται στο εγχειρίδιο χρήστη για τα προαιρετικά πρόσθετα εξαρτήματα. Σε αντίθετη περίπτωση μπορεί να προκληθεί ζημία στον προβολέα.
- Όταν τοποθετείτε τον προβολέα οπουδήποτε εκτός του δαπέδου χρησιμοποιώντας τα ρυθμιζόμενα πόδια ή τη μοντούρα οροφής, ασφαλίστε τον προβολέα χρησιμοποιώντας τις έξι οπές βιδώματος για τη μοντούρα οροφής (όπως φαίνεται στο σχήμα).  
(Διάμετρος βίδας: M6, βάθος τοποθέτησης εντός του προβολέα: 30 mm (1-3/16"), ροπή:  $4 \pm 0,5 \text{ N}\cdot\text{m}$ )



## Προληπτικά μέτρα

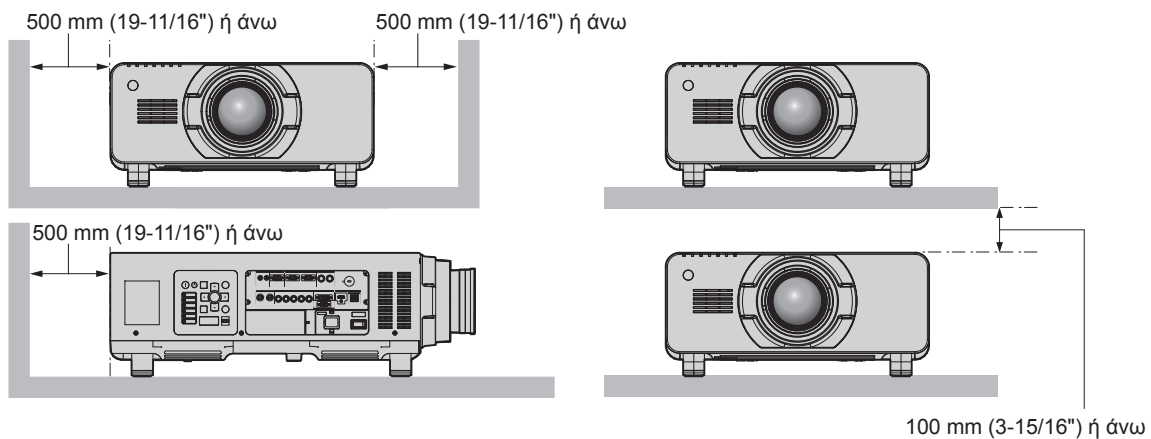
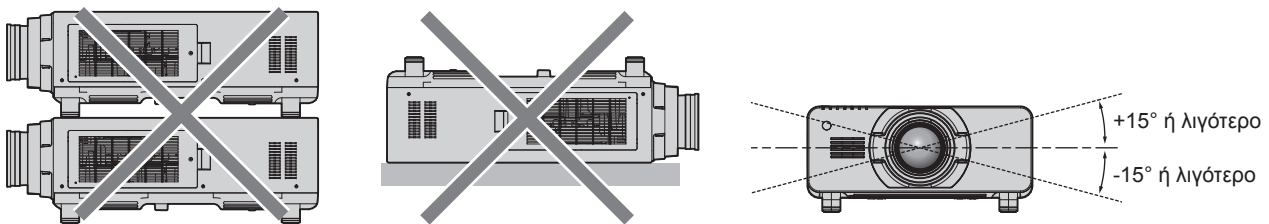
Φροντίστε να υπάρχει ένα διάστημα τουλάχιστον 5 mm (3/16") μεταξύ του κάτω μέρους του προβολέα και της επιφάνειας τοποθέτησης, εισαγάγοντας ενδιάμεσα αποστάτες (μεταλλικούς).



Θέσεις των οπών βιδώματος για τοποθέτηση στην οροφή και ρυθμιζόμενα πόδια

Διασφαλίστε ότι είναι δυνατή η εισροή αέρα στη θύρα εισόδου αέρα. Αλλιώς ενδέχεται να μη λειτουργήσει κανονικά ο προβολέας.

- Μη στοιβάζετε προβολείς τον ένα πάνω από τον άλλο.
- Μη χρησιμοποιείτε τον προβολέα υποστηρίζοντάς τον από άνω.
- Μη χρησιμοποιείτε τον προβολέα όταν βρίσκεται υπό γωνία άνω των  $\pm 15^\circ$  από το οριζόντιο επίπεδο.
- Μη φράσσετε τις θύρες αερισμού (είσοδος και απαγωγή αέρα) του προβολέα.
- Φροντίστε να μη φυσά απευθείας στις πόρτες αερισμού (είσοδος και απαγωγή αέρα) του προβολέα ο θερμός και ο ψυχρός αέρας του συστήματος κλιματισμού.





- Μην εγκαθιστάτε τον προβολέα σε περιορισμένους χώρους.  
Αν παρόλα αυτά εγκαταστήσετε τον προβολέα σε περιορισμένο χώρο, πρέπει να παρέχετε ανεξάρτητο κλιματισμό ή αερισμό. Αν ο αερισμός δεν επαρκεί, μπορεί να συσσωρευτεί απαγομένη θερμότητα, θέτοντας σε λειτουργία το κύκλωμα προστασίας του προβολέα.

## Ασφάλεια

Όταν χρησιμοποιείτε το προϊόν αυτό, λάβετε μέτρα ασφαλείας για την αποφυγή των εξής.

- Διαρροή προσωπικών στοιχείων μέσω αυτού του προϊόντος
  - Μη εξουσιοδοτημένη χρήση αυτού του προϊόντος από ένα κακόβουλο τρίτο μέρος
  - Παρέμβαση ή διακοπή λειτουργίας αυτού του προϊόντος από ένα κακόβουλο τρίτο μέρος
- Λάβετε επαρκή μέτρα ασφαλείας. (➔ Οδηγίες χρήσης – Οδηγίες λειτουργιών σελίδες 150, 174)
- Πρέπει να είναι όσο το δυνατόν πιο δύσκολο γίνεται να μαντέψει κάποιος τον κωδικό πρόσβασής σας.
  - Να αλλάζετε περιοδικά τον κωδικό σας.
  - Η Panasonic Corporation και οι θυγατρικές της εταιρείες δεν πρόκειται ποτέ να σας ζητήσουν να παράσχετε άμεσα τον κωδικό σας. Μη γνωστοποιείτε τον κωδικό σας σε περίπτωση που σας ζητηθεί κάτι τέτοιο.
  - Το συνδεδεμένο δίκτυο πρέπει να προστατεύεται από τείχος προστασίας (firewall), κ.λ.π.
  - Ορίστε έναν κωδικό πρόσβασης για τον έλεγχο του web και περιορίστε τη δυνατότητα πρόσβασης χρηστών.

## Διάθεση

Για διάθεση του προϊόντος, ζητήστε από τις τοπικές αρχές ή το κατάστημα για πληροφορίες σχετικά με τη σωστή μέθοδο διάθεσης.

Η λυχνία περιέχει υδράργυρο. Για τη διάθεση των άχρηστων μονάδων λυχνιών, ζητήστε από τις τοπικές αρχές ή το κατάστημα για πληροφορίες σχετικά με τη σωστή μέθοδο διάθεσης.

## Προληπτικά μέτρα κατά τη χρήση

### ■ Για εικόνα καλής ποιότητας

Για να έχετε υπέροχη εικόνα υψηλότερης αντίθεσης, προετοιμάστε ένα κατάλληλο περιβάλλον. Κλείστε τις κουρτίνες ή τις περσίδες των παραθύρων καθώς και τυχόν φώτα κοντά στην οθόνη για να μην καταστεί δυνατό να λάμψει πάνω στην οθόνη εξωτερικό φως ή φως από λάμπες εσωτερικού φωτισμού.

### ■ Μην αγγίζετε την επιφάνεια του φακού προβολής με γυμνά χέρια.

Αν η επιφάνεια του φακού προβολής καταστεί ακάθαρτη εξαιτίας δακτυλίων ή για άλλο λόγο, αυτό θα μεγεθυνθεί και θα προβληθεί στην οθόνη.

Όταν δεν χρησιμοποιείτε τον προβολέα, να τοποθετείτε το συνοδευτικό κάλυμμα φακού στον προαιρετικό φακό προβολής.

### ■ Πλινθία (chips) DLP

- Τα πλινθία DLP είναι ακριβείας. Σημειώστε ότι σε σπάνιες περιπτώσεις, μπορεί να λείπουν ρixel υψηλής ακριβείας ή να είναι πάντοτε αναμμένα. Το φαινόμενο αυτό δεν αποτελεί ένδειξη δυσλειτουργίας.
- Η καθοδήγηση μιας ακτίνας λέιζερ πάνω στην επιφάνεια του φακού προβολής μπορεί να προκαλέσει βλάβες στα πλινθία DLP.

### ■ Μη μετακινείτε τον προβολέα και μην τον εκθέτετε σε κραδασμούς ή προσκρούσεις ενώ λειτουργεί.

Κάτι τέτοιο ενδέχεται να μειώσει τη διάρκεια λειτουργίας του ενσωματωμένου κινητήρα.

### ■ Λυχνία

Η πηγή φωτός του προβολέα αποτελεί μία υψηλής πίεσης λυχνία υδραργύρου.

Οι υψηλές πίεσης λυχνίες υδραργύρου διαθέτουν τα εξής χαρακτηριστικά:

- Η φωτεινότητα της λυχνίας μειώνεται κατά τη διάρκεια της χρήσης.
- Η λυχνία ενδέχεται να σπάσει θορυβωδώς ή μπορεί να μειωθεί η διάρκεια ζωής της εξαιτίας δονήσεων, της αποκοπής ρινισμάτων ή της προϊούσας φθοράς με την πάροδο του συνολικού χρόνου λειτουργίας.
- Η διάρκεια ζωής της λυχνίας διαφέρει σημαντικά ανάλογα με την περίπτωση και τις συνθήκες χρήσης. Ειδικότερα, η συχνή ενεργοποίηση και απενεργοποίηση του μηχανήματος προκαλεί σημαντική φθορά της λυχνίας και επηρεάζει τη διάρκεια λειτουργίας της.

- Η διαρκής χρήση για πάνω από μία εβδομάδα προκαλεί φθορά στη λυχνία. Η φθορά της λυχνίας λόγω διαρκούς χρήσης μπορεί να μειωθεί μέσω του μενού [PROJECTOR SETUP] → [LAMP RELAY].
- Σε σπάνιες περιπτώσεις, η λυχνία μπορεί να σπάσει λίγο μετά την έναρξη της προβολής.
- Ο κίνδυνος σπασίματος της λυχνίας αυξάνεται όταν αυτή χρησιμοποιείται μετά την πάροδο του χρόνου αντικατάστασής της. Φροντίστε να αντικαθίσταται η μονάδα λυχνίας τακτικά. (“When to replace the lamp unit” (➔ Οδηγίες χρήσης – Οδηγίες λειτουργιών σελίδα 184), “How to replace the lamp unit” (➔ Οδηγίες χρήσης – Οδηγίες λειτουργιών σελίδα 184))
- Εάν σπάσει η λάμπα, απελευθερώνεται υπό μορφή καπνού το αέριο που περιέχεται στο εσωτερικό της.
- Συνιστάται να φυλάτε τη μονάδα λυχνίας (ανταλλακτικό) για παν ενδεχόμενο.

### ■ Υπολογιστής και συνδέσεις εξωτερικής συσκευής

- Κατά τη σύνδεση σε υπολογιστή ή σε εξωτερική συσκευή, διαβάστε προσεκτικά αυτό το εγχειρίδιο αναφορικά με τη χρήση καλωδίων ρεύματος και θωρακισμένων καλωδίων.

### ■ Θέαση εικόνων 3D

(Μόνο για: PT-DZ21K2, PT-DS20K2)

Ο προβολέας μπορεί να εμφανίσει εισερχόμενο σήμα video 3D διαφόρων μορφών, όπως “frame packing” (“συσκευασία πλαισίων”), “side by side” (“δίπλα-δίπλα”), κ.λ.π.

Για την προβολή εικόνων 3D (όπως γυαλιά 3D, συσκευές εξόδου σήματος video) πρέπει να προετοιμάσετε εξωτερικές συσκευές οι οποίες είναι κατάλληλες για το σύστημα 3D που διαθέτετε. Η σύνδεση προβολέα και εξωτερικών συσκευών ποικίλει ανάλογα με το σύστημα 3D που θα χρησιμοποιηθεί, βλ. τις οδηγίες χρήσης των εξωτερικών συσκευών που χρησιμοποιείτε.

Συμβουλευθείτε τη “List of 3D compatible signals” (➔ Οδηγίες χρήσης – Οδηγίες λειτουργιών σελίδα 212) σχετικά με τους τύπους video 3D που μπορούν να χρησιμοποιηθούν στον προβολέα.

## Πρόσθετα εξαρτήματα

Βεβαιωθείτε ότι τα εξής πρόσθετα εξαρτήματα συνοδεύουν τον προβολέα. Οι αριθμοί εντός των < > δείχνουν τον αριθμό πρόσθετων εξαρτημάτων.

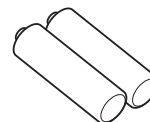
**Μονάδα ασύρματου/ενσύρματου τηλεχειριστηρίου <1>**  
(N2QAYB001052)



**Δίσκος CD-ROM <1>**  
(TXFQB02WNLZ)

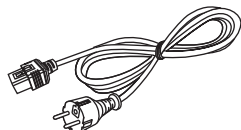


**Μπαταρία AA/R6 <2>**

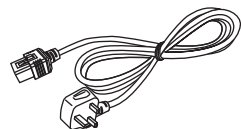


(για το τηλεχειριστήριο)

**Καλώδιο ρεύματος**  
(K2CM3YY00007) <1>



(K2CT3YY00014) <1>



**Βίδα σταθεροποίησης φακού <1>**  
(XYN4+J18FJ)



## Προσοχή

- Μετά την αποσυσκευασία του προβολέα, απορρίψτε κατά τον ενδεδειγμένο τρόπο το καπάκι του καλωδίου ρεύματος και τα υλικά συσκευασίας.
- Μη χρησιμοποιείτε το συνοδευτικό καλώδιο ρεύματος για συσκευές εκτός από αυτόν τον προβολέα.
- Αν λείπει κάποιο πρόσθετο εξάρτημα, συμβουλευτείτε το κατάστημα πώλησης.
- Αποθηκεύστε τα μικρά μέρη κατά τον ενδεδειγμένο τρόπο και κρατήστε τα μακριά από μικρά παιδιά.

## Σημείωση

- Οι αριθμοί μοντέλων των πρόσθετων εξαρτημάτων υπόκεινται σε αλλαγές άνευ προηγούμενης ειδοποίησης.

## Περιεχόμενα του συνοδευτικού δίσκου CD-ROM

Τα περιεχόμενα του συνοδευτικού δίσκου CD-ROM έχουν ως εξής:

Οδηγίες/λίστα (PDF)	Οδηγίες χρήσης	
	Multi Monitoring & Control Software Οδηγίες χρήσης	
	Logo Transfer Software Οδηγίες χρήσης	
	List of Compatible Device Models	Πρόκειται για μια λίστα των μοντέλων οθονών (προβολέα ή οθόνη flat panel) που είναι συμβατές με το λογισμικό που περιέχεται στον δίσκο CD-ROM, καθώς και των περιορισμών τους.
Λογισμικό	Multi Monitoring & Control Software (Windows)	Το λογισμικό αυτό σας επιτρέπει να παρακολουθείτε και να ελέγχετε πολλαπλές οθόνες (προβολέα ή οθόνες flat panel) συνδεδεμένες στο LAN.
	Logo Transfer Software (Windows)	Το λογισμικό αυτό σας επιτρέπει να μεταφέρετε στον προβολέα πρωτότυπες εικόνες, όπως για παράδειγμα εταιρικά λογότυπα που θα προβληθούν κατά την έναρξη της προβολής.

## Προαιρετικά πρόσθετα εξαρτήματα

Προαιρετικά πρόσθετα εξαρτήματα (όνομα προϊόντος)	Αρ. μοντέλου	
Φακός προβολής	Φακός ζουμ	ET-D75LE6, ET-D75LE8, ET-D75LE10, ET-D75LE20, ET-D75LE30, ET-D75LE40
	Φακός σταθερής εστίασης	ET-D75LE50, ET-D75LE90
Στήριγμα μοντούρας οροφής	ET-PKD520H (για υψηλές οροφές), ET-PKD520S (για χαμηλές οροφές), ET-PKD520B (Στήριγμα μοντούρας προβολέα)	
Πλαίσιο	ET-PFD510	
Μονάδα λυχνίας (ανταλλακτικό)	ET-LAD520 (1 τεμάχιο), ET-LAD520F (4 τεμάχια)	
Μονάδα λυχνίας (ανταλλακτικό) (για κατακόρυφη λειτουργία)	ET-LAD520P (1 τεμάχιο), ET-LAD520PF (4 τεμάχια) (υποστηρίζεται μόνο στα μοντέλα PT-DZ21K2, PT-DS20K2, PT-DW17K2)	
Μονάδα φίλτρου (ανταλλακτικό)	ET-EMF510	
Λογισμικό έγκαιρης προειδοποίησης (Βασική άδεια/Ζετής άδεια)	Σειρά ET-SWA100*1	
Σετ αναβάθμισης	ET-UK20 (υποστηρίζεται μόνο στα μοντέλα PT-DZ21K2, PT-DS20K2)	
Σετ αναβάθμισης για αυτόματη ρύθμιση οθόνης	ET-CUK10 (υποστηρίζεται μόνο στα μοντέλα PT-DZ21K2, PT-DS20K2)	
Μονάδα ψηφιακής διεπαφής	ET-YFB100G	
Εναλλάκτης DIGITAL LINK	ET-YFB200G	

\*1 Η κατάληξη του αρ. μοντέλου διαφέρει ανάλογα με τον τύπο άδειας.

### Σημείωση

- Οι αριθμοί μοντέλων των προαιρετικών πρόσθετων εξαρτημάτων υπόκεινται σε αλλαγές άνευ προηγουμένης ειδοποίησης.
- Για λεπτομέρειες σχετικά με το φίλτρο αφαίρεσης καπνού, συμβουλευτείτε το κατάστημα πώλησης.

## Τοποθέτηση/αφαίρεση του φακού προβολής (προαιρετικά)

---

Φέρετε τη θέση του φακού στην αρχική θέση προτού αντικαταστήσετε ή αφαιρέσετε τον φακό προβολής.  
(➔ Οδηγίες χρήσης – Οδηγίες λειτουργιών σελίδα 67)

Για τα βήματα τοποθέτησης/αφαίρεσης του φακού προβολής, βλ. “Attaching/removing the projection lens (optional)” (➔ Οδηγίες χρήσης – Οδηγίες λειτουργιών σελίδα 50).

### Σημείωση

---

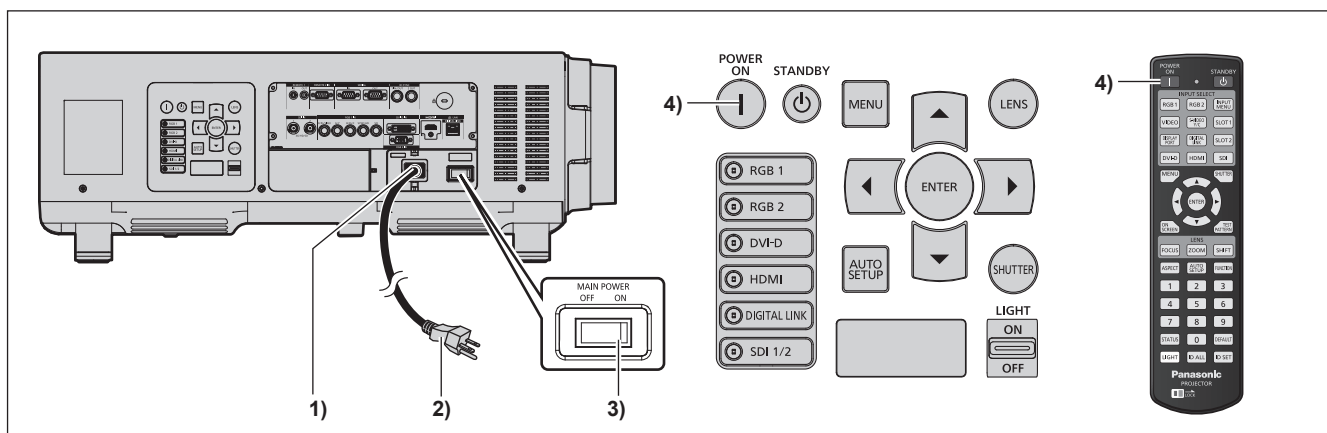
- Στην περίπτωση του φακού σταθερής εστίασης (αρ. μοντέλου: ET-D75LE90), τα προληπτικά μέτρα για τη χρήση του φακού και οι διαδικασίες τοποθέτησης/αφαίρεσης του καλύμματος μοντούρας φακού είναι διαφορετικά. Για περισσότερες λεπτομέρειες συμβουλευθείτε τις Οδηγίες χρήσης του ET-D75LE90.

# Ενεργοποίηση/απενεργοποίηση του προβολέα

## Ενεργοποίηση του προβολέα

Εγκαταστήστε τον φακό προβολής πριν ενεργοποιήσετε τον προβολέα.

Πρώτα αφαιρέστε το κάλυμμα του φακού.



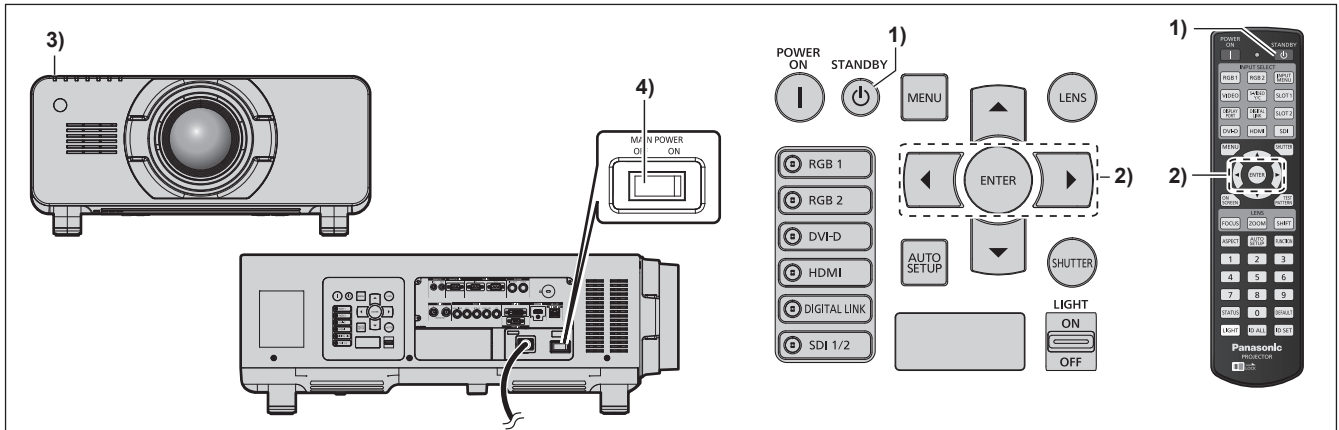
- 1) Συνδέστε το καλώδιο ρεύματος στον προβολέα.
- 2) Συνδέστε το βύσμα του καλωδίου ρεύματος σε μια πρίζα.
  - (AC 200 V - 240 V 50 Hz/60 Hz)
- 3) Πατήστε στην πλευρά του <ON> στον διακόπτη <MAIN POWER> για ενεργοποίηση του μηχανήματος.
  - Η ένδειξη λειτουργίας <ON (G)/STANDBY (R)> ανάβει σε κόκκινο χρώμα και ο προβολέας εισέρχεται σε λειτουργία αναμονής.
- 4) Πατήστε το πλήκτρο ενεργοποίησης <I>.
  - Η ένδειξη λειτουργίας <ON (G)/STANDBY (R)> ανάβει σε πράσινο χρώμα και η εικόνα σύντομα προβάλλεται στην οθόνη.

\* Για περισσότερες λεπτομέρειες, βλ. "Οδηγίες χρήσης – Οδηγίες λειτουργιών" στον συνοδευτικό δίσκο CD-ROM.

### Προσοχή

- Η χρήση του προβολέα με προσαρτημένο το κάλυμμα φακού μπορεί να προκαλέσει υπερθέρμανση της συσκευής και να έχει ως αποτέλεσμα την εκδήλωση πυρκαγιάς.

## Απενεργοποίηση του προβολέα



- 1) Πατήστε το πλήκτρο αναμονής <ϕ>.
  - Εμφανίζεται η οθόνη επιβεβαίωσης [POWER OFF(STANDBY)].
- 2) Πατήστε ◀▶ για να επιλέξετε [OK] και πατήστε το πλήκτρο <ENTER>. (ή πατήστε ξανά το πλήκτρο αναμονής <ϕ>).
  - Η προβολή της εικόνας θα σταματήσει και η ένδειξη λειτουργίας <ON (G)/STANDBY (R)> στο σώμα του προβολέα ανάβει σε πορτοκαλί χρώμα (ο ανεμιστήρας συνεχίζει να δουλεύει).
- 3) Περιμένετε μέχρι να ανάψει σε κόκκινο χρώμα η ένδειξη λειτουργίας <ON (G)/STANDBY (R)> στο σώμα του προβολέα (οπότε και σταματά ο ανεμιστήρας), για 170 δευτερόλεπτα.
- 4) Πατήστε στην πλευρά του <OFF> στον διακόπτη <MAIN POWER> για απενεργοποίηση του μηχανήματος.

\* Για περισσότερες λεπτομέρειες, βλ. "Οδηγίες χρήσης – Οδηγίες λειτουργιών" στον συνοδευτικό δίσκο CD-ROM.



## Πληροφορίες χρήστη σχετικά με τη συλλογή και απόρριψη παλαιού εξοπλισμού και άχρηστων μπαταριών



Τα σύμβολα αυτά πάνω στα προϊόντα, τις συσκευασίες ή/και τα συνοδευτικά έγγραφα σημαίνουν ότι δεν πρέπει να αναμειγνύονται τα ηλεκτρονικά και ηλεκτρικά προϊόντα μαζί με τα γενικής οικιακής χρήσης απόβλητα. Για τη σωστή επεξεργασία, ανάκτηση και ανακύκλωση των παλαιών προϊόντων και των άχρηστων μπαταριών, παρακαλούμε να προσκομίζονται στα δέοντα σημεία συλλογής, σύμφωνα με την εθνική σας νομοθεσία και τις Οδηγίες 2002/96/EK και 2006/66/EK.

Φροντίζοντας για την ορθολογική διάθεση των εν λόγω προϊόντων και μπαταριών, συντελείτε στην εξοικονόμηση πολύτιμων πόρων και την αποτροπή οιασδήποτε δυνητικών αρνητικών επιπτώσεων επί της ανθρώπινης υγείας και του περιβάλλοντος, οι οποίες θα μπορούσαν αλλιώς να προκύψουν από τη μη ενδεδειγμένη μεταχείριση των αποβλήτων.



Για περισσότερες πληροφορίες σχετικά με τη συλλογή και ανακύκλωση παλαιών προϊόντων και μπαταριών, παρακαλούμε επικοινωνήστε με τις δημοτικές υπηρεσίες της περιοχής σας, την υπηρεσία διάθεσης αποβλήτων ή το σημείο πωλήσεων από όπου αγοράσατε τα σχετικά αντικείμενα.

Η εσφαλμένη διάθεση αποβλήτων ενδέχεται να επιφέρει ποινές σύμφωνα με την εθνική νομοθεσία.



### Για επιχειρηματικούς χρήστες εντός της Ευρωπαϊκής Ένωσης

Αν επιθυμείτε να απορρίψετε ηλεκτρικό και ηλεκτρονικό εξοπλισμό, παρακαλούμε επικοινωνήστε με το εμπορικό κατάστημα ή τον προμηθευτή σας για περαιτέρω πληροφορίες.

### Πληροφορίες σχετικά με τη διάθεση σε χώρες εκτός της Ευρωπαϊκής Ένωσης

Τα σύμβολα αυτά ισχύουν μόνον εντός της Ευρωπαϊκής Ένωσης. Αν επιθυμείτε να απορρίψετε τα εν λόγω αντικείμενα, παρακαλούμε επικοινωνήστε με τις τοπικές σας αρχές ή το εμπορικό κατάστημα και ζητήστε οδηγίες σχετικά με την ενδεδειγμένη μέθοδο διάθεσης αποβλήτων.

### Σημείωση σχετικά με το σύμβολο της μπαταρίας (τα δύο τελευταία σύμβολα- παραδείγματα):

Το σύμβολο αυτό ενδέχεται να χρησιμοποιείται σε συνδυασμό με ένα χημικό σύμβολο. Σε μια τέτοια περίπτωση, πληροί την προϋπόθεση που ορίζεται από την Οδηγία περί της σχετικής χημικής ουσίας.

# Panasonic Corporation

Web Site : <http://panasonic.net/avc/projector/>

© Panasonic Corporation 2016

M0416NN0 -Y1