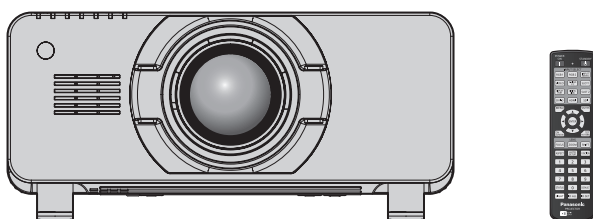


## Příručka k obsluze Základní příručka

Projektor DLP™ **Obchodní použití**

Model č. **PT-DZ21K2**  
**PT-DS20K2**  
**PT-DW17K2**  
**PT-DZ16K2**



Promítací objektiv se prodává samostatně.

### Čtěte před použitím

Příručka k obsluze tohoto projektoru obsahuje dokument „Příručka k obsluze – Základní příručka“ (tento dokument) a „Příručka k obsluze – Příručka funkcí“ (PDF).

Tato příručka je stručným výtahem dokumentu „Příručka k obsluze – Příručka funkcí“. Další informace naleznete v dokumentu „Příručka k obsluze – Příručka funkcí“ (PDF) na dodaném disku CD-ROM.

- Ve vašem jazyce je k dispozici pouze dokument „Příručka k obsluze – Základní příručka“ (tento dokument). Podrobnosti naleznete v dokumentu „Příručka k obsluze – Příručka funkcí“ (PDF) v jiných jazycích.

Děkujeme vám za zakoupení tohoto výrobku společnosti Panasonic.

- Před použitím tohoto výrobku si pečlivě prostudujte zde uvedené pokyny a uložte si příručku pro budoucí použití.
- Před použitím tohoto výrobku si pečlivě prostudujte „Čtěte první!“ (➔ strany 3 až 10).



real D 3D

# Obsah

---

<b>Čtěte první!</b> .....	<b>3</b>
---------------------------	----------

## **Příprava**

<b>Bezpečnostní upozornění pro používání</b> .....	<b>13</b>
Upozornění pro přepravu .....	13
Upozornění při instalaci .....	13
Zabezpečení .....	16
Likvidace .....	16
Upozornění pro použití .....	16
Příslušenství .....	18
Volitelné příslušenství .....	19

## **Začínáme**

<b>Upevnění / sejmутí promítacího objektivu</b> (volitelně) .....	<b>20</b>
----------------------------------------------------------------------	-----------

## **Základní obsluha**

<b>Zapnutí / vypnutí projektoru</b> .....	<b>21</b>
Zapnutí projektoru .....	21
Vypnutí projektoru .....	22

# Čtěte první!

**VÝSTRAHA:** TENTO PŘÍSTROJ MUSÍ BÝT UZEMNĚN.

**VÝSTRAHA:** Nevystavuje přístroj působení deště nebo vlhkosti, zabráníte tím poškození, které může vést k požáru nebo úrazu elektrickým proudem.  
Toto zařízení není určeno pro použití v přímém zorném poli na místech, kde je prováděno vizuální zobrazování. Neumísťujte toto zařízení v přímém zorném poli, vyhněte se tak nepohodlným odrazům světla na místech, kde je prováděno vizuální zobrazování.  
Ve shodě s normou BildscharbV není zařízení určeno k použití s video pracovní stanicí.

Úroveň akustického tlaku v místě operátora je rovna nebo nižší než 70 dB (A) podle normy ISO 7779.

**VÝSTRAHA:**

1. Pokud toto zařízení nepoužíváte delší dobu, vytáhněte zástrčku ze síťové zásuvky.
2. Nesnímejte kryt zařízení, zabráníte tím úrazu elektrickým proudem. Uvnitř se nenacházejí žádné součásti, které by mohl opravovat sám uživatel. Svěťte údržbu kvalifikovanému servisnímu personálu.
3. Nedemontujte zemnicí kolík síťové zástrčky. Tento přístroj je vybaven tříkolíkovou síťovou zástrčkou s uzemněním. Tuto zástrčku je možné připojit pouze k síťové zásuvce, která je uzemněna. Jedná se o bezpečnostní funkci. Pokud do síťové zásuvky nemůžete zástrčku připojit, kontaktujte elektrotechnika. Nevyřazujte funkci zemnicího kolíku.

**VÝSTRAHA:**

Toto zařízení je ve shodě s normou CISPR32 třídy A.  
V rezidenčním prostředí může toto zařízení způsobit rušení rádiových vln.

**UPOZORNĚNÍ:** Pro zajištění trvalé shody s normami postupujte podle přiložených pokynů k instalaci. Patří sem použití dodaného napájecího kabelu a stíněných kabelů rozhraní, kterými připojujete počítač nebo periferní zařízení. Rovněž všechny neoprávněné změny nebo modifikace tohoto zařízení mohou vést k tomu, že pozbudete oprávnění obsluhovat toto zařízení.

Toto zařízení promítá obrazy na promítací plochu atd. a není určeno pro použití jako vnitřní osvětlení v domácím prostředí.

Směrnice 2009/125/EC

**VÝSTRAHA:** RIZIKO ÚRAZU ELEKTRICKÝM PROUDEM. NEOTEVÍREJTE



Označeno na projektoru



Symbol blesku se šipkou v rovnostranném trojúhelníku má upozornit uživatele na přítomnost neizolovaného nebezpečného napětí ve skříni výrobku, které může být dostatečně vysoké, aby představovalo riziko úrazu elektrickým proudem pro osoby.



Vykřičník v rovnostranném trojúhelníku upozorňuje uživatele na přítomnost důležitých upozornění a pokynů k provozu a údržbě (servisu) v dokumentaci, která se k zařízení dodává.

**Čtěte první!**

**VÝSTRAHA:** PŘED VÝMĚNOU LAMPY VYPNĚTE NAPÁJENÍ PŘÍSTROJE A ODPOJTE NAPÁJECÍ ZÁSTRČKU ZE SÍŤOVÉ ZÁSUVKY.



**Název a adresa dodavatele v Evropské unii**

**Panasonic Marketing Europe GmbH**

**Panasonic Testing Centre**

**Winsbergring 15, 22525 Hamburg, Germany**

## VÝSTRAHA:

### ■ NAPÁJENÍ

**Síťová zásuvka nebo jistič by měly být nainstalované v blízkosti zařízení a měly by být snadno přístupné, kdyby se vyskytl problém. Pokud se vyskytne některý z následujících produktů, odpojte ihned elektrické napájení.**

Pokračující použití projektoru za těchto podmínek povede k požáru nebo úrazu elektrickým proudem.

- Pokud dovnitř projektoru proniknou cizí předměty nebo voda, ihned odpojte elektrické napájení.
- Pokud vám projektor upadne na zem nebo praskne jeho skříň, ihned odpojte elektrické napájení.
- Pokud si povšimnete kouře, podivného zápachu nebo hluku vycházejícího z projektoru, ihned odpojte elektrické napájení.

Kontaktujte autorizované servisní středisko a požádejte jej o provedení opravy. Nepokoušejte se projektor opravit sami.

**Během bouří se projektoru ani kabelu nedotýkejte.**

Může dojít k úrazu elektrickým proudem.

**Neprovádějte nic, co by mohlo poškodit napájecí kabel nebo zástrčku.**

Pokud by byl poškozený napájecí kabel použit, mohlo by dojít k úrazu elektrickým proudem, zkratu obvodu nebo požáru.

- Nepoškozujte napájecí kabel, neprovádějte na něm žádné modifikace, ani jej neumísťujte poblíž žádného horkého předmětu. Neohýbejte jej nadměrně, nekroutěte jím, netahejte za něj, neumísťujte na něj těžké předměty, ani je nestáčejte do svazku.

O provedení případné opravy napájecího kabelu požádejte autorizované servisní středisko.

**Nepoužívejte žádný jiný napájecí kabel, než je dodaný typ.**

Pokud toto upozornění nedodržíte, může dojít k úrazu elektrickým proudem nebo vzniku požáru. Uvědomte si, že pokud nepoužijete k uzemnění zařízení dodaný napájecí kabel na straně zásuvky, může to způsobit úraz elektrickým proudem.

**Zástrčku kabelu zasuňte nadoraz do síťové zásuvky, stejně jako napájecí konektor do napájecí zásuvky na samotném projektoru.**

Pokud zástrčku nepřipojíte správně, může dojít k úrazu elektrickým proudem nebo přehřívání zařízení.

- Nepoužívejte zástrčky, které jsou poškozené, ani síťové zásuvky, které jsou ve zdi uvolněné.

**Napájecí zástrčky a napájecího konektoru se nedotýkejte mokrýma rukama.**

Pokud toto upozornění nedodržíte, může dojít k úrazu elektrickým proudem.

**Nepřetěžujte síťovou zásuvku.**

Pokud by byla síťová zásuvka přetížena (například použitím nadměrného počtu adaptérů), může dojít k přehřívání a vzniku požáru.

**Pravidelně napájecí zástrčku čistěte, aby nebyla nadměrně zaprášená.**

Pokud toto upozornění nedodržíte, dojde k požáru.

- Pokud se na napájecí zástrčce bude usazovat nános prachu, výsledná nadměrná vlhkost může poškodit izolaci.
- Pokud nebudete projektor používat delší dobu, vytáhněte napájecí zástrčku ze síťové zásuvky.

Pravidelně vytahujte napájecí zástrčku ze síťové zásuvky a otírejte ji suchým hadrem.

## VÝSTRAHA:

### ■ PŘI POUŽITÍ / INSTALACI

**Neumísťujte projektor na měkké materiály, například koberce nebo houbovité podložky.**

Mohlo by to způsobit přehřívání projektoru, což může dále způsobit popáleniny, požár nebo poškození projektoru.

**Neumísťujte projektor do vlhkého nebo prašného prostředí nebo na místa, kde by se mohl dostat do kontaktu s kouřem z oleje nebo párou.**

Použití projektoru za těchto podmínek povede ke vzniku požáru, úrazu elektrickým proudem nebo degradaci stavu jeho součástí. Degradace součástí (například stropních upevňovacích držáků) může způsobit pád projektoru, který je umístěn na stropě.

**Nemontujte tento projektor na místa, která nemají dostatečnou pevnost, aby unesla celou hmotnost projektoru, ani na povrch, který je skloněný nebo nestabilní.**

Pokud tento pokyn nedodržíte, způsobí to pád projektoru nebo jeho převržení a v důsledku toho těžké zranění nebo poškození.

**Nezakrývejte sací / výfukové otvory, ani do vzdálenosti 500 mm (19-11/16") od nich neumísťujte žádné předměty.**

Mohlo by to způsobit přehřívání projektoru, což dále může způsobit požár nebo poškození projektoru.

- Neumísťujte projektor na úzká, špatně větratelná místa.
- Neumísťujte projektor na látkové nebo papírové podložky, protože tyto materiály mohou být nasávány do otvoru sání vzduchu.

**Nepokládejte ruce ani žádné předměty do blízkosti výstupního větracího otvoru.**

Mohli byste si způsobit popáleniny, poranit ruce nebo poškodit některé předměty.

- Z výstupního otvoru vychází ohřátý vzduch. Neumísťujte do blízkosti výstupního otvoru ruce ani obličej nebo nějaké předměty, které nemohou odolat teple.

**Nedívejte se přímo do světla vyzařovaného objektivem během používání projektoru, ani na objektiv nedávejte ruku.**

Mohlo by to způsobit popáleniny nebo ztrátu zraku.

- Z objektivu projektoru je vyzařováno silné světlo. Nedívejte se přímo do tohoto světla, ani na objektiv nepokládejte své ruce.
- Buďte obzvláště opatrní, aby se do světla objektivu nedívaly malé děti. Pokud se nacházíte mimo projektor, vypněte jeho napájení hlavním napájecím spínačem.

**Nepromítejte žádný obraz s nasazeným krytem promítacího objektivu (volitelná součást).**

Mohlo by to způsobit vznik požáru.

**Nikdy projektor neměňte ani nedemontujte.**

Uvnitř skříně se vyskytuje vysoké napětí, které by mohlo způsobit vznik požáru nebo úrazu elektrickým proudem.

- V případě potřeby jakékoliv kontroly, seřízení nebo opravy kontaktujte autorizované servisní středisko.

**Zabraňte proniknutí kovových předmětů, hořlavých předmětů nebo kapalin dovnitř projektoru. Zabraňte namočení projektoru.**

Mohlo by to způsobit zkrat obvodů nebo přehřátí a v důsledku toho vznik požáru, úrazu elektrickým proudem nebo poruchy projektoru.

- Neumísťujte do blízkosti projektoru žádné nádoby s kapalinou nebo kovové předměty.
- Pokud by do projektoru pronikla kapalina, vyhledejte radu prodejce.
- Obzvláštní pozornost je nutné věnovat přítomnosti dětí.

**Používejte pouze stropní upevňovací držák stanovený společností Panasonic.**

Použití stropního upevňovacího držáku jiného, než je stanoveno, může vést k pádu zařízení a nehodě.

- Upevněte dodané bezpečnostní lanko ke stropnímu upevňovacímu držáku, abyste zabránili pádu projektoru.

**Instalační práce (například instalace stropního upevňovacího držáku) by měl provádět pouze kvalifikovaný technik.**

Pokud instalaci neprovedete bezpečným a správným způsobem, můžete způsobit nehodu nebo zranění, například úraz elektrickým proudem.

- Jako dodatečné bezpečnostní opatření použijte bezpečnostní lanko dodané se stropním upevňovacím držákem. To představuje dodatečné bezpečnostní opatření bránící pádu projektoru. (Namontujte do jiného místa a k stropnímu upevňovacímu držáku.)

## VÝSTRAHA:

### ■ PŘÍSLUŠENSTVÍ

**Nepoužívejte ani nemanipulujte s bateriemi nesprávným způsobem, vždy postupujte podle následujících pokynů.**

Pokud uvedená upozornění nedodržíte, může to způsobit popáleniny, únik elektrolytu z baterií, jejich přehřívání, výbuch nebo vznik požáru.

- Nepoužívejte jiné baterie, než je stanoveno.
- Nenabíjejte suché baterie.
- Nerozebírejte suché baterie.
- Nezahřívejte baterie, ani je neumísťujte do vody nebo otevřeného ohně.
- Zabraňte, aby se svorky + a – baterie dostaly do kontaktu s kovovými předměty, například náhrdelníky nebo sponkami do vlasů.
- Neukládejte ani nepřenášejte baterie společně s kovovými předměty.
- Uložte baterie do plastového obalu a udržujte je mimo dosah kovových předmětů.
- Při vkládání baterií do přístroje se ujistěte, že je správně stanovena jejich polarita (póly + a –).
- Nepoužívejte nové baterie společně se starými, ani nepoužívejte společně různé typy baterií.
- Nepoužívejte baterie, jejichž vnější obal se odlupuje nebo se zcela uvolnil.

**Pokud dojde k úniku elektrolytu z baterie, nedotýkejte se jej holýma rukama a v případě potřeby podnikněte následující opatření.**

- Elektrolyt baterie, který ulpí na vaší pokožce nebo oděvech, může způsobit podráždění pokožky nebo zranění.  
Opláchněte si zasažené místo ihned čistou vodou a vyhledejte lékařskou pomoc.
- Pokud by se elektrolyt baterie dostal do kontaktu s očima, může dojít ke ztrátě zraku.  
Neotírejte si oči rukama. Opláchněte si zasažené místo ihned čistou vodou a vyhledejte lékařskou pomoc.

**Nedemontujte během výměny lampy jiné šrouby, než je stanoveno pracovním postupem.**

Mohlo by to způsobit úraz elektrickým proudem, popálení nebo zranění.

**Nerozebírejte lampu.**

Pokud by lampa praskla, mohla by způsobit zranění.

### Výměna lampy

Lampa má vysoký vnitřní tlak. Pokud byste s ní manipulovali nesprávně, mohlo by dojít k výbuchu a těžkému zranění nebo jiné nehodě.

- Lampa snadno vybuchne, pokud s ní udeříte o tvrdý předmět nebo upadne.
- Před výměnou lampy vypněte napájení a odpojte napájecí zástrčku ze síťové zásuvky.  
Pokud tento pokyn nedodržíte, může dojít k úrazu elektrickým proudem nebo výbuchu.
- Při výměně lampy vypněte napájení a ponechte lampu vychladnout alespoň jednu hodinu, než s ní začnete manipulovat, jinak si způsobíte popáleniny.
- Projektor umístěte směrem nahoru ve svislém směru, uchopte lampu za kryt a povolte upevňovací šrouby krytu. V jiné poloze by mohlo dojít k otevření krytu a jeho vypadnutí vlastní vahou.  
To by mohlo způsobit těžká zranění nebo jiné nehody.
- Když povolíte nebo upevníte upevňovací šrouby lampy s projektorem umístěným ve svislé poloze směrem nahoru, podržte držák tělesa lampy, protože by jinak těleso mohlo vlastní vahou vypadnout.  
To by mohlo způsobit těžká zranění nebo jiné nehody.

**Zabraňte dětem, aby mohly sahat na šroub upevnění objektivu.**

Mohly by jej spolknout a to by způsobilo zranění.

- Pokud bude spolknuta, ihned vyhledejte lékařskou pomoc.

**Co nejdříve vyjměte vybité baterie z dálkového ovladače.**

- Pokud byste je ponechali uvnitř, mohlo by to vést k úniku elektrolytu z baterie, jejich přehřívání nebo výbuchu.

## UPOZORNĚNÍ:

### ■ NAPÁJENÍ

**Pokud odpojíte napájecí kabel, držte je vždy za zástrčku nebo napájecí konektor.**

Pokud byste tahali přímo za samotný napájecí kabel, došlo by k poškození vodiče, vzniku požáru, zkratování nebo těžkému úrazu elektrickým proudem.

**Pokud nebudete projektor používat delší dobu, odpojte napájecí zástrčku ze síťové zásuvky.**

Pokud byste tak neučinili, mohlo by to vést ke vzniku požáru a úrazu elektrickým proudem.

**Před nasazením promítacího objektivu vypněte napájení a odpojte napájecí zástrčku ze síťové zásuvky.**

- Neočekávaný záblesk promítaného světla může způsobit zranění očí.
- Výměna promítacího objektivu bez odpojení napájecí zástrčky může způsobit úraz elektrickým proudem.

**Před čištěním nebo výměnou jednotky odpojte napájecí zástrčku od síťové zásuvky.**

Pokud byste tak neučinili, mohlo by to vést k úrazu elektrickým proudem.

### ■ PŘI POUŽITÍ / INSTALACI

**Na projektor nepokládejte žádné těžké předměty.**

Pokud tento pokyn nedodržíte, může to způsobit nestabilitu a pád projektoru a následné poškození nebo zranění. Projektor by se mohl poškodit nebo deformovat.

**Neopírejte se svou vahou o tento projektor.**

Mohli byste spadnout, projektor by mohl prasknout a vy byste se mohli zranit.

- Buďte obzvláště opatrní, aby na projektor nestoupaly nebo na něm neseseděly malé děti.

**Neumísťujte projektor do extrémně horkého prostředí.**

Mohlo by to způsobit poškození vnější skříně nebo vnitřních součástí a následný požár.

- Zajistěte, aby zařízení nebylo umístěno tam, kde by bylo vystaveno přímému působení slunečního záření nebo tepla z topných těles.

**Neinstalujte projektor do míst, kde hrozí znečištění solí nebo žíravým plynem.**

Mohlo by dojít k pádu zařízení v důsledku koroze.

**Nevkládejte ruce do otvorů vedle objektivu, pokud jej nastavujete.**

Pokud toto upozornění nedodržíte, může dojít ke zranění.

**Nestůjte před objektivem, když projektor používáte.**

Mohlo by to způsobit poškození nebo popálení oděvů.

- Z objektivu projektoru je vyzařováno silné světlo.

**Neumísťujte před objektiv žádné předměty, když projektor používáte.**

Mohlo by to způsobit požár, poškození předmětu nebo poruchu projektoru.

- Z objektivu projektoru je vyzařováno silné světlo.

**Projektor musí přenášet nebo instalovat dvě osoby nebo více.**

Pokud tento pokyn nedodržíte, může dojít k pádu a následným nehodám.

**Před přemísťováním projektoru vždy odpojte všechny kabely.**

Přesouvání projektoru se stále připojenými kabely může vést k jejich poškození a následnému požáru nebo úrazu elektrickým proudem.

**Při montáži projektoru na strop zabraňte kontaktu upevňovacích šroubů a napájecího kabelu s kovovými součástmi uvnitř stropní konstrukce.**

Kontakt s kovovými součástmi uvnitř stropní konstrukce může způsobit úraz elektrickým proudem.



## UPOZORNĚNÍ:

### ■ PŘÍSLUŠENSTVÍ

#### **Nepoužívejte starou lampu.**

V případě použití by mohlo dojít k výbuchu.

#### **Pokud lampa praskne, ihned vyvětrejte celou místnost. Nedotýkejte se prasklých kousků, ani se s nimi nepřibližujte k obličeji.**

Pokud tento pokyn nedodržíte, mohlo by dojít k tomu, že vdechnete uvolněný plyn z prasklé lampy, který obsahuje téměř stejné množství rtuti jako zářivky a prasklé kusy vám způsobí zranění.

- Pokud se domníváte, že jste vdechli plynné výpary, nebo že vám plyn pronikl do očí či úst, vyhledejte ihned lékařskou pomoc.
- Požádejte svého prodejce, aby provedl výměnu lampy a zkontroloval vnitřek projektoru.

#### **Pokud nebudete projektor používat delší dobu, vyjměte baterie z dálkového ovladače.**

Pokud tento pokyn nedodržíte, může dojít k úniku elektrolytu z baterií, jejich přehřívání, vzniku požáru nebo výbuchu a následnému požáru, případně ke znečištění okolí.

### ■ ÚDRŽBA

#### **Neupevňujte jednotku vzduchového filtru, je-li mokrá.**

Mohlo by to způsobit úraz elektrickým proudem nebo poruchy.

- Po vyčištění jednotek vzduchového filtru je před montáží zpět důkladně vysušte.

#### **Při výměně lampy se nedotýkejte ventilátoru prsty ani jinou částí těla.**

Mohlo by to způsobit zranění.

#### **Jednou ročně požádejte prodejce, aby provedl vyčištění vnitřku projektoru.**

Nepřetržité používání projektoru s nashromážděným prachem uvnitř může způsobit požár.

- Dotažte se svého prodejce na správný postup čištění.

## UPOZORNĚNÍ:

### ■ SLEDOVÁNÍ 3D VIDEO (pouze modely PT-DZ21K2 a PT-DS20K2)

Osoby mající vysokou citlivost na světlo, problémy se srdcem nebo špatné fyzické zdraví by neměly sledovat 3D obraz.

Mohlo by to vést ke zhoršení jejich zdravotního stavu.

Pokud při sledování obrazu pomocí brýlí 3D Eyewear cítíte únavu nebo nepohodlí, případně jiný neobvyklý stav, ihned sledování ukončete.

Další používání brýlí 3D Eyewear by mohlo způsobit zdravotní problémy. Udělejte si podle potřeby přestávku.

Při sledování 3D filmů se snažte sledovat vždy jen jeden film a dělejte si přestávky podle potřeby.

Při sledování 3D obrazů, například při hraní 3D her nebo používání počítače, kde je vyžadována obousměrná interakce, si dělejte vhodné přestávky každých 30 až 60 minut.

Sledování dlouhou dobu může způsobit únavu očí.

Během přípravy obsahu používejte pouze takový obsah, který je správně připraven pro 3D.

Jinak by mohlo dojít k únavě očí nebo zdravotním problémům.

Při sledování 3D obrazů věnujte pozornost lidem a předmětům v blízkosti.

3D video byste mohli zaměnit za skutečné předměty a související pohyby vašich končetin a těla by mohly způsobit poškození předmětů nebo vést ke zranění.

Při sledování 3D videa používejte brýle 3D Eyewear.

Při používání brýlí 3D Eyewear nenaklánějte hlavu.

Dalekozraké nebo krátkozraké osoby, osoby mající slabší zrak na jenom oku nebo trpící astigmatismem by při používání brýlí 3D Eyewear měly používat také dioptrické brýle atd.

Pokud se obraz při sledování 3D videa zdá výrazně zdvojený, sledování přerušte.

Sledování dlouhou dobu může způsobit únavu očí.

Sledujte obraz ze vzdálenosti alespoň trojnásobku efektivní výšky promítací plochy.

Sledování obrazu z kratší vzdálenosti, než je doporučeno, může způsobit únavu zraku. Podobně jako u filmů platí, že pokud obraz videa obsahuje horní a dolní černý pruh, sledujte jej ze vzdálenosti minimálně trojnásobku výšky videa.

Děti mladší 5 nebo 6 let by brýle 3D Eyewear neměly používat.

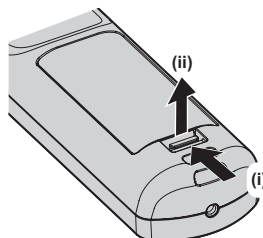
Protože je obtížné odhadovat reakce dětí na únavu a nepohodlí, může se jejich stav zhoršit náhle.

Pokud dítě používá brýle 3D Eyewear, měli by se jeho opatrovníci mít na pozoru, aby se mu neunavily oči.

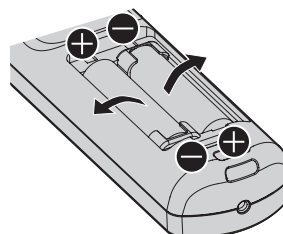
## Vyjmutí baterie

### Baterie dálkového ovladače

1. Stiskněte vodítko a zvedněte kryt.



2. Vyjměte baterie.



---

## ■ Jak zobrazovat Příručka k obsluze – Příručka funkcí

### 1) Spustíte zaváděcí program aplikace.

- Vložte dodaný disk CD-ROM do jednotky CD. Automaticky se spustí zaváděcí program aplikace. Pokud se zaváděcí program aplikace nespustí, klikněte dvakrát na soubor „Launcher.exe“ na disku CD-ROM. (Když se zobrazí obrazovka automatického přehrávání, vyberte příslušné umístění, aby byl soubor „Launcher.exe“ spuštěn.)

### 2) Klikněte na tlačítko [Projector Operating Instructions] v nabídce, nebo dvakrát klikněte na možnost **MANUALS** → **Index.pdf** na disku CD-ROM.

- Zobrazí se seznam dostupných jazyků.

### 3) Vyberte požadovaný jazyk.

- Otevřete se soubor „Příručka k obsluze – Příručka funkcí“ (PDF) ve vybrané jazykové verzi.

## ■ Způsob zobrazení příručky k obsluze softwaru a List of Compatible Device Models

### 1) Spustíte zaváděcí program aplikace.

- Vložte dodaný disk CD-ROM do jednotky CD. Automaticky se spustí zaváděcí program aplikace. Pokud se zaváděcí program aplikace nespustí, klikněte dvakrát na soubor „Launcher.exe“ na disku CD-ROM. (Když se zobrazí obrazovka automatického přehrávání, vyberte příslušné umístění, aby byl soubor „Launcher.exe“ spuštěn.)

### 2) V nabídce vyberte software, který chcete zobrazit a klikněte na možnost [Refer To Operating Instructions] nebo [Refer To List of Compatible Device Models].

- Otevře se „Příručka k obsluze“ (PDF) nebo „List of Compatible Device Models“ (PDF). (Pouze anglicky)

## ■ Instalace softwaru

### 1) Spustíte zaváděcí program aplikace.

- Vložte dodaný disk CD-ROM do jednotky CD. Automaticky se spustí zaváděcí program aplikace. Pokud se zaváděcí program aplikace nespustí, klikněte dvakrát na soubor „Launcher.exe“ na disku CD-ROM. (Když se zobrazí obrazovka automatického přehrávání, vyberte příslušné umístění, aby byl soubor „Launcher.exe“ spuštěn.)

### 2) Spustíte instalační program.

- V nabídce vyberte software, který chcete nainstalovat a klikněte na možnost [Install].

### 3) Proveďte instalaci.

- Jakmile je zobrazena obrazovka instalace, postupujte podle pokynů na ní uvedených a nainstalujte software. Postupujte podle pokynů v Příručka k obsluze softwaru, kde jsou další podrobnosti. (Pouze anglicky)

---

### Poznámka

- Software dodaný na disku CD-ROM pracuje v systému Windows. Chcete-li nainstalovat „Multi Monitoring & Control Software“, vyžaduje se instalace aplikace Microsoft .NET Framework. Postupujte podle pokynů v příručce k obsluze softwaru, kde jsou další podrobnosti.
- V počítači Mac je možné zobrazit pouze Příručka k obsluze. „Příručka k obsluze – Příručka funkcí“ (PDF) je možné zobrazit dvojitým kliknutím na **MANUALS** → **Index.pdf** na disku CD-ROM.
- Chcete-li použít soubor PDF s odpovídající uživatelskou příručkou, musí být nainstalována aplikace Adobe® Reader®. Prohlížeč souborů PDF jiný než Adobe Reader není podporován.

---

## ■ Obchodní známky

- Windows a Internet Explorer jsou registrované obchodní známky nebo obchodní známky společnosti Microsoft Corporation v USA a dalších zemích.
- Mac, Mac OS a Safari jsou obchodní známky společnosti Apple Inc., registrované v USA a dalších zemích.
- PJLink™ je registrovaná obchodní známka nebo obchodní známka s podanou žádostí o registraci v Japonsku, USA a dalších zemích a regionech.
- HDMI, logo HDMI a High-Definition Multimedia Interface jsou registrované obchodní známky společnosti HDMI Licensing LLC v USA a dalších zemích.
- RoomView a Crestron RoomView jsou registrované obchodní známky společnosti Crestron Electronics, Inc. Crestron Connected™ a Fusion RV jsou obchodní známky společnosti Crestron Electronics, Inc.
- DisplayPort je obchodní známka nebo registrovaná obchodní známka společnosti Video Electronics Standards Association.
- Adobe, Adobe Flash Player a Adobe Reader jsou registrované obchodní známky společnosti Adobe Systems Inc. v USA a dalších zemích.
- RealD 3D je obchodní známka společnosti RealD Inc.
- Některá písma použitá v obrazkových nabídkách jsou rastrová písma Ricoh, která jsou vyráběna a prodávána společností Ricoh Company, Ltd.
- Všechny ostatní názvy, názvy společností a produktů uvedených v této příručce jsou obchodní známky nebo registrované obchodní známky svých odpovídajících vlastníků.  
Povšimněte si, že symboly ® a ™ nejsou v této příručce používány.

## ■ Obrázky v této příručce

- Obrázky projektoru, obrazovky a dalších součástí se mohou od skutečného produktu lišit.
- Obrázky projektoru s připojeným napájecím kabelem jsou pouze příklady. Tvar dodaného napájecího kabelu se liší podle země, kde jste výrobek zakoupili.

## ■ Referenční stránky

- Referenční stránky v této příručce jsou označeny (➔ strana 00).
- Referenční stránky na příručce v PDF na dodaném disku CD-ROM jsou označeny (➔ Příručka k obsluze – Příručka funkcí strana 00).  
V této příručce jsou čísla stránek odkazující na Příručka k obsluze – Příručka funkcí uvedeny pomocí anglické verze.

## ■ Termíny

- V této příručce je příslušenství „Bezdrátová/kabelová dálková řídicí jednotka“ označováno jako „dálkový ovladač“.

# Bezpečnostní upozornění pro používání

## Upozornění pro přepravu

- Před použitím projektoru sejměte prachovou krytku z upevňovací části promítacího objektivu a uložte ji pro další použití. Při přepravě projektoru sejměte promítací objektiv a až poté nasadte prachovou krytku. V opačném případě se uvnitř bude shromažďovat prach a může dojít k poruše.
- Přepravujte projektor ve 2 nebo více osobách. Pokud tak neučiníte, může dojít k upuštění projektoru a jeho následnému poškození nebo deformaci, případně ke zranění osob.
- Při přepravě projektoru jej držte opatrně za dno a vyhněte se nadměrným vibracím nebo nárazům. Mohlo by dojít k poškození vnitřních součástí a následným poruchám.
- Nepřepravujte projektor s vysunutými nastavitelnými patkami. Mohlo by to způsobit jejich poškození.

## Upozornění při instalaci

### ■ Po upevnění promítacího objektivu nasadte dodaný kryt objektivu.

V opačném případě se uvnitř bude shromažďovat prach a může dojít k poruše.

### ■ Neustavujte projektor ve venkovním prostředí.

Projektor je zkonstruován pouze pro použití uvnitř.

### ■ Neustavujte projektor v následujících místech.

- Místa, kde může docházet k vibracím a nárazům, jsou například ve vozidle. Mohou poškodit vnitřní součásti zařízení a způsobit poruchy.
- Umístění v blízkosti moře nebo tam, kde se mohou vyskytovat žíravé plyny: projektor může selhat v důsledku koroze. V takovém případě může dojít ke zkrácení životnosti součástí a následné poruše.
- V blízkosti výstupních otvorů klimatizace: v závislosti na podmínkách použití může promítací plocha kolísat v ojedinělých případech v důsledku zahřátého vzduchu z výstupních otvorů nebo proudění studeného či horkého vzduchu. Ujistěte se, že výstupní otvor projektoru nebo jiného zařízení, nebo vzduch z klimatizace nesměřuje přímo k přední straně projektoru.
- Místa s prudkým kolísáním teplot, například u osvětlovacích těles (studiové lampy): může dojít ke zkrácení životnosti osvětlovacích těles nebo následnému deformování těla projektoru v důsledku tepla, což může způsobit poruchy.

Provozní teplota projektoru by měla být v rozsahu 0 °C (32 °F) až 45 °C (113 °F) při jeho použití v nadmořských výškách nižších než 1 400 m (4 593'), a nebo v rozsahu 0 °C (32 °F) až 40 °C (104 °F) při jeho použití ve velkých nadmořských výškách (mezi 1 400 m (4 593') až 2 700 m (8 858') ).

Když používáte kouřový filtr, provozní teplota okolního prostředí by měla být mezi 0 °C (32 °F) a 35 °C (95 °F). Nelze jej však používat ve velkých nadmořských výškách.

Pokud používáte Náhradní lampy (pro režim na šířku), provozní teplota projektoru by měla být v rozsahu 0 °C (32 °F) až 40 °C (104 °F) při jeho použití v nadmořských výškách nižších než 1 400 m (4 593'), a nebo v rozsahu 0 °C (32 °F) až 35 °C (95 °F) při jeho použití ve velkých nadmořských výškách (mezi 1 400 m (4 593') a 2 700 m (8 858')). Když používáte Náhradní lampy (pro režim na šířku) společně s kouřovým filtrem, provozní teplota okolního prostředí by měla být mezi 0 °C (32 °F) a 30 °C (86 °F). (Pouze pro PT-DZ21K2, PT-DS20K2, PT-DW17K2)

- V blízkosti vysokonapěťového vedení nebo motorů: může dojít k narušení provozu projektoru.
- Místa, kde se nachází vysoce výkonné laserové zařízení: nasměrování laseru na promítací objektiv může způsobit poškození čipu DLP.

### ■ Při instalaci projektoru na strop se informujte u specializovaného technika nebo prodejce.

Vyžaduje se volitelný Stropní upevňovací držák.

Model č.: ET-PKD520H (pro vysoké stropy), ET-PKD520S (pro nízké stropy), ET-PKD520B (montážní držák projektoru)

### ■ Informace o instalaci kabeláže pro připojení DIGITAL LINK vám poskytne kvalifikovaný technik nebo prodejce.

Pokud přenosové vlastnosti kabeláže nemohou být dodrženy v důsledku nesprávné instalace, může dojít k narušení obrazu a zvuku.

■ **Projektor nemusí řádně pracovat v důsledku silných rádiových vln z vysílače rozhlasové stanice nebo rádiového vysílače.**

Pokud se v blízkosti instalace nachází zařízení, které vydává silné rádiové vlny, nainstalujte projektor na jiné místo, které je dostatečně daleko od zdroje rádiových vln. Nebo obalte kabel sítě LAN spojený se svorkou <DIGITAL LINK/LAN> do kusu kovové fólie nebo trubky, která je uzemněná na obou koncích.

■ **Seřízení zaostření**

Promítací objektiv s vysokou čistotou obrazu je tepelně ovlivněn světlem ze zdroje, což narušuje stabilitu zaostření chvíli po zapnutí napájení. Doporučuje se nechat projekt promítat obraz alespoň 30 minut před nastavením zaostření.

■ **Neinstalujte projektor v nadmořské výšce 2 700 m (8 858') nebo vyšší.**

V takovém případě může dojít ke zkrácení životnosti součástí a následné poruše.

■ **Nepoužívejte projektor, je-li nakloněn na pravou nebo levou stranu.**

Používání projektoru při svislém naklonění pod úhlem překračujícím  $\pm 15^\circ$  může zkrátit životnost jeho součástí nebo způsobit poruchy.

■ **Při použití Náhradní lampa (pro režim na šířku) nainstalujte projektor tak, aby povrch svorek směřoval dolů.**

(Pouze pro PT-DZ21K2, PT-DS20K2, PT-DW17K2)

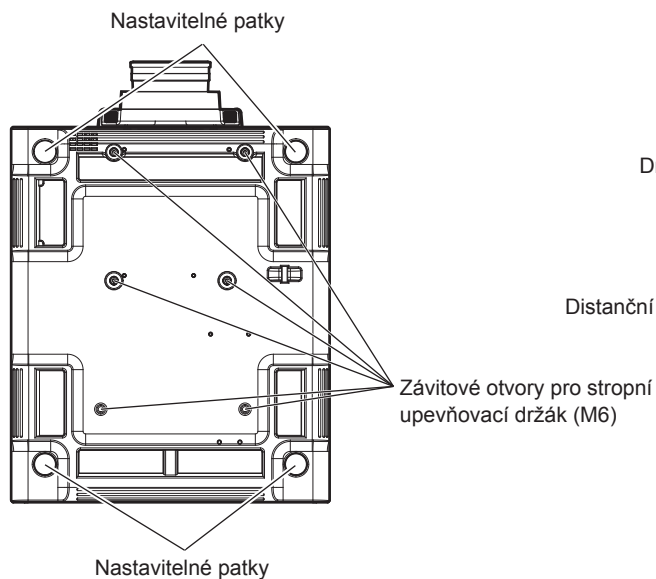
Nepoužívejte projektor, je-li nakloněn na pravou či levou stranu, dopředu nebo dozadu. Používání projektoru při naklonění pod úhlem překračujícím  $15^\circ$  v kterémkoliv směru může zkrátit životnost jeho součástí nebo způsobit poruchy.

PT-DZ16K2 nelze použít pro instalaci v režimu obrazu na výšku.

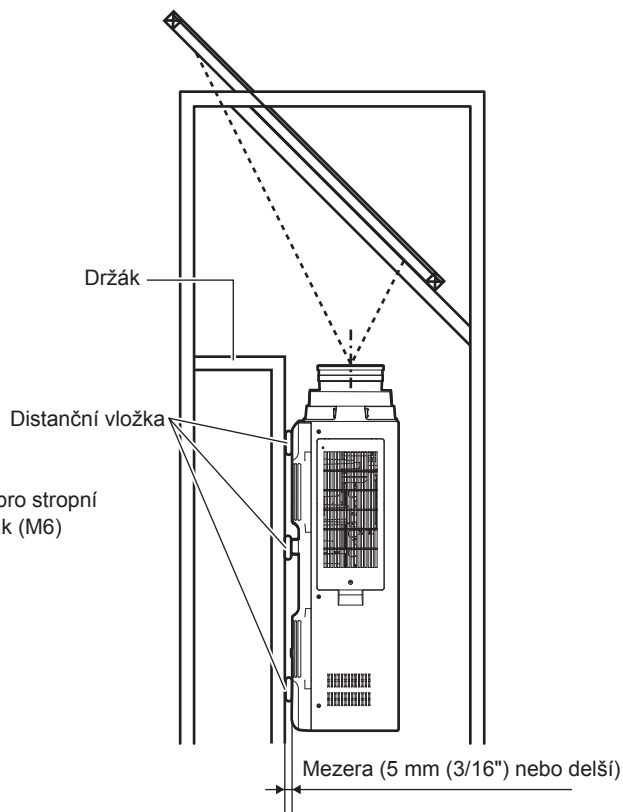
■ **Upozornění pro nastavení projektoru**

- Nastavitelné patky používejte pouze pro instalaci na podlahu a pro nastavení úhlu projektoru. Jejich použití pro jiné účely může způsobit poškození projektoru.
- Nastavitelné patky lze demontovat, pokud je nebudete pro instalaci potřebovat. Nepoužívejte však závitové otvory, ze kterých byly nastavitelné patky demontovány, pro upevnění projektoru na místě.  
Pro závitové otvory nastavitelných patek používejte rovněž šrouby, které jsou určeny v uživatelské příručce jako volitelné příslušenství. Pokud tento pokyn nedodržíte, může dojít k poškození projektoru.
- Při instalování projektoru jinam než na podlahu pomocí nastavitelných patek nebo stropního upevňovacího držáku, zabezpečte projektor pomocí šesti otvorů pro šrouby pro stropní upevňovací držák (jak je znázorněno na obrázku).  
(Průměr šroubu: M6, hloubka závitu uvnitř projektoru: 30 mm (1-3/16"), dotahovací moment:  $4 \pm 0,5$  N·m)

Vytvořte mezeru alespoň 5 mm (3/16") mezi dnem projektoru a montážním povrchem vložením kovových distančních vložek mezi ně.

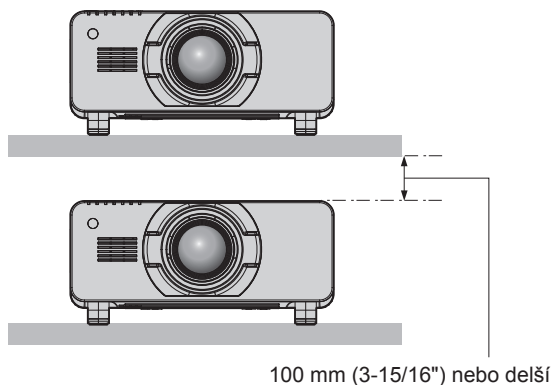
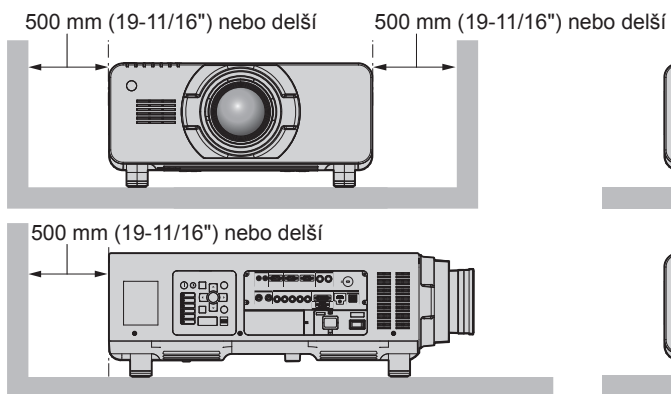
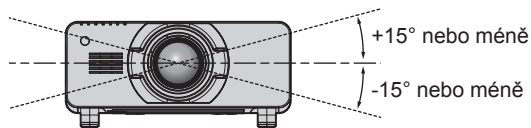
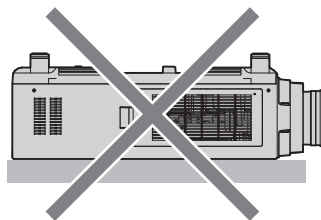
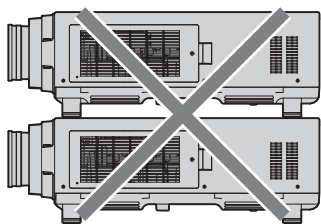


**Pozice závitových otvorů pro stropní upevňovací držák a nastavitelných patek**



Zajistěte proudění vzduchu do otvoru sání vzduchu. Jinak by projektor nemusel pracovat správně.

- Neukládejte projektory navzájem na sebe.
- Nepoužívejte projektor tak, že byste jej upevnili na horní straně.
- Nepoužívejte projektor, je-li nakloněn pod úhlem přesahujícím  $\pm 15^\circ$  od vodorovné roviny.
- Neblokujte větrací otvory projektoru (sání a výfuk).
- Zabraňte výstupu horkého a studeného vzduchu z klimatizačního systému přímo do větracích otvorů projektoru (sání a výfuk).



- Neinstalujte projektor ve stísněných prostorách.

Při instalaci projektoru ve stísněných prostorách zajistěte samostatnou klimatizaci nebo větrání. Teplo z výfuku se může akumulovat v místech, kde větrání nepostačuje, a aktivovat ochranný obvod projektoru.

### Zabezpečení

Při použití tohoto produktu podnikněte bezpečnostní opatření proti následujícím incidentům:

- Únik osobních informací prostřednictvím tohoto produktu.
- Neoprávněné používání tohoto produktu nepovolanými jinými osobami.
- Narušení nebo zastavování tohoto produktu nepovolanými jinými osobami.

Podnikněte dostatečná opatření. (➔ Příručka k obsluze – Příručka funkcí strany 150, 174)

- Nastavte si heslo, které lze obtížně uhodnout.
- Pravidelně své heslo měňte.
- Společnost Panasonic Corporation nebo přidružené společnosti vás nikdy nebudou žádat o sdělení hesla. Nesdělujte nikomu své heslo v případě, že by vás o to někdo požádal.
- Připojovací síť musí být zabezpečena bránou firewall atd.
- Nastavte si heslo pro řízení webu a omezte uživatele, kteří se mohou přihlásit.

### Likvidace

Chcete-li tento produkt zlikvidovat, dotazte se místních orgánů nebo prodejce, jaký je správný způsob likvidace. Lampa obsahuje rtuť. Chcete-li použítou lampu zlikvidovat, dotazte se místních orgánů nebo prodejce, jaký je správný způsob likvidace.

### Upozornění pro použití

#### ■ Dosažení obrazu vysoké kvality

Chcete-li dosáhnout obrazu vysoké kvality s vysokým kontrastem, připravte odpovídající prostředí. Zatahněte záclony nebo závěsy a vypněte všechna světla v blízkosti promítací plochy, abyste zabránili venkovnímu světlu nebo světlu z osvětlovacích těles v osvětlování promítací plochy.

#### ■ Nedotýkejte se povrchu promítacího objektivu holýma rukama.

Pokud se povrch promítacího objektivu znečistí otisky prstů nebo jinak, bude to zvětšeno a promítnuto na promítací plochu.

Pokud projektor nepoužíváte, nasadte dodaný kryt objektivu na volitelný promítací objektiv.

#### ■ Čipy DLP

- Čipy DLP jsou citlivým výrobkem. V ojedinělých případech mohou chybět některé zobrazovací body, nebo mohou být naopak neustále rozsvíceny. Takový jev neznamena žádnou poruchu.
- Nasměrování vysoce výkonného laserového paprsku na povrch promítacího objektivu může poškodit čipy DLP.

#### ■ Nepohybujte projektorem ani jej nevystavujte vibracím, pokud je v chodu.

Mohlo by to zkrátit životnost vestavěného motoru.

#### ■ Lampa

Zdrojem světla v projektoru je vysokotlaká rtuťová výbojka.

Vysokotlaká rtuťová výbojka má následující vlastnosti.

- Svítivost lampy se bude snižovat s délkou používání.
- Lampa může prasknout se současným hlasitým zvukem, nebo může být její životnost zkrácena v důsledku nárazu, vylomení nebo degradace stavu v důsledku kumulativního provozního času.
- Životnost lampy se výrazně liší v závislosti na jednotlivých rozdílech a podmínkách použití. Obzvláště časté zapínání/vypínání napájení výrazně ovlivňuje a snižuje životnost lampy.
- Nepřetržitým používáním po dobu jednoho týdne dojde k degradaci stavu lampy. Degradace stavu lampy v důsledku nepřetržitého používání může být snížena použitím možnosti nabídky [PROJECTOR SETUP] → [LAMP RELAY].
- V ojedinělých případech lampy prasknou krátce po začátku promítání.



- Riziko prasknutí se zvyšuje, když lampu používáte déle, než je cyklus její výměny. Zajistěte proto pravidelnou výměnu lampy.  
(„When to replace the lamp unit“ (➔ Příručka k obsluze – Příručka funkcí strana 184), „How to replace the lamp unit“ (➔ Příručka k obsluze – Příručka funkcí strana 184))
- Pokud lampa praskne, plyn obsažený uvnitř lampy se uvolní ve formě kouře.
- Doporučuje se proto ukládat náhradní lampu pro případ potřeby.

### ■ Připojení k počítači a externím zařízením

- Pokud připojíte počítač nebo externí zařízení, prostudujte si pečlivě tuto příručku s ohledem na použití napájecích kabelů a stíněných kabelů.

### ■ Sledování 3D videa

(Pouze pro PT-DZ21K2, PT-DS20K2)

Projektor je schopen promítat 3D video signál v různých formátech, například „komprese snímků“, „vedle sebe“ atd.

Pro sledování 3D videa si připravte externí zařízení, například 3D brýle, výstupní zařízení video signálu atd. která jsou vhodná pro váš 3D systém. Připojení projektoru a externích zařízení se liší podle používaného 3D systému, viz pokyny k obsluze externího zařízení, které používáte.

Viz také „List of 3D compatible signals“ (➔ Příručka k obsluze – Příručka funkcí strana 212), kde jsou uvedeny typy 3D video signálů, které lze používat s tímto projektorem.

## Příslušenství

Zkontrolujte, zda je s projektorem dodané následující příslušenství. Čísla v závorkách < > ukazují množství dodaného příslušenství.

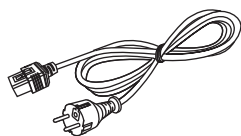
**Bezdrátová/kabelová dálková řídicí jednotka <1>**  
(N2QAYB001052)



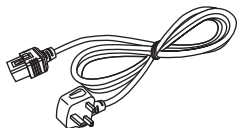
**CD-ROM <1>**  
(TXFQB02WNLZ)



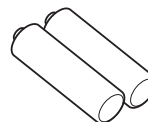
**Napájecí kabel**  
(K2CM3YY00007) <1>



(K2CT3YY00014) <1>



**Baterie AA/R6 <2>**



(Pro dálkový ovladač)

**Šroub upevnění objektivu <1>**  
(XYN4+J18FJ)



## Pozor

- Po rozbalení projektoru zlikvidujte správným způsobem krytku napájecího kabelu a obalový materiál.
- Nepoužívejte dodaný napájecí kabel pro zařízení jiná, než tento projektor.
- V případě chybějícího příslušenství se informujte u prodejce.
- Ukládejte drobné součásti vhodným způsobem a udržujte mimo dosah malých dětí.

## Poznámka

- Modelová čísla příslušenství se mohou měnit bez předchozího upozornění.

## Obsah dodaného disku CD-ROM

Obsah dodaného disku CD-ROM je následující.

Pokyny/seznam (PDF)	Příručka k obsluze	
	Multi Monitoring & Control Software Příručka k obsluze	
	Logo Transfer Software Příručka k obsluze	
	List of Compatible Device Models	Toto je seznam modelů displejů (displej projektoru nebo plochého panelu), které jsou kompatibilní se softwarem obsaženým na disku CD-ROM a příslušná omezení.
Software	Multi Monitoring & Control Software (Windows)	Tento software umožňuje monitorovat a ovládat několik displejů (displej projektoru nebo plochého panelu) připojených k síti LAN.
	Logo Transfer Software (Windows)	Tento software umožňuje přenášet do projektoru originální obrazy, například loga společnosti zobrazovaná na začátku promítání.

## Volitelné příslušenství

Volitelné příslušenství (název produktu)	Model č.	
Promítací objektiv	Objektiv s proměnnou ohniskovou vzdáleností	ET-D75LE6, ET-D75LE8, ET-D75LE10, ET-D75LE20, ET-D75LE30, ET-D75LE40
	Objektiv s pevnou ohniskovou vzdáleností	ET-D75LE50, ET-D75LE90
Stropní upevňovací držák	ET-PKD520H (pro vysoké stropy), ET-PKD520S (pro nízké stropy), ET-PKD520B (montážní držák projektoru)	
Rám	ET-PFD510	
Náhradní lampa	ET-LAD520 (1 kus), ET-LAD520F (4 kusy)	
Náhradní lampa (pro režim na šířku)	ET-LAD520P (1 kus), ET-LAD520PF (4 kusy) (podporováno pouze pro PT-DZ21K2, PT-DS20K2, PT-DW17K2)	
Náhradní jednotka filtru	ET-EMF510	
Software včasné výstrahy (Základní licence / licence 3 roky)	Řada ET-SWA100*1	
Sada pro upgrade	ET-UK20 (podporováno pouze pro PT-DZ21K2, PT-DS20K2)	
Sada pro upgrade automatického seřízení obrazovky	ET-CUK10 (podporováno pouze pro PT-DZ21K2, PT-DS20K2)	
Jednotka digitálního rozhraní	ET-YFB100G	
Přepínač DIGITAL LINK	ET-YFB200G	

\*1 Číslo přípony v modelovém čísle se liší podle typu licence.

### Poznámka

- Modelová čísla volitelného příslušenství se mohou měnit bez předchozího upozornění.
- Podrobnosti o kouřovém filtru vám poskytne váš prodejce.

## Upevnění / sejmutí promítacího objektivu (volitelně)

---

Před výměnou nebo demontováním promítacího objektivu jej přesuňte do výchozí polohy. (➔ Příručka k obsluze – Příručka funkcí strana 67)

Kroky upevnění / sejmutí promítacího objektivu jsou popsány v „Attaching/removing the projection lens (optional)“ (➔ Příručka k obsluze – Příručka funkcí strana 50).

### Poznámka

---

---

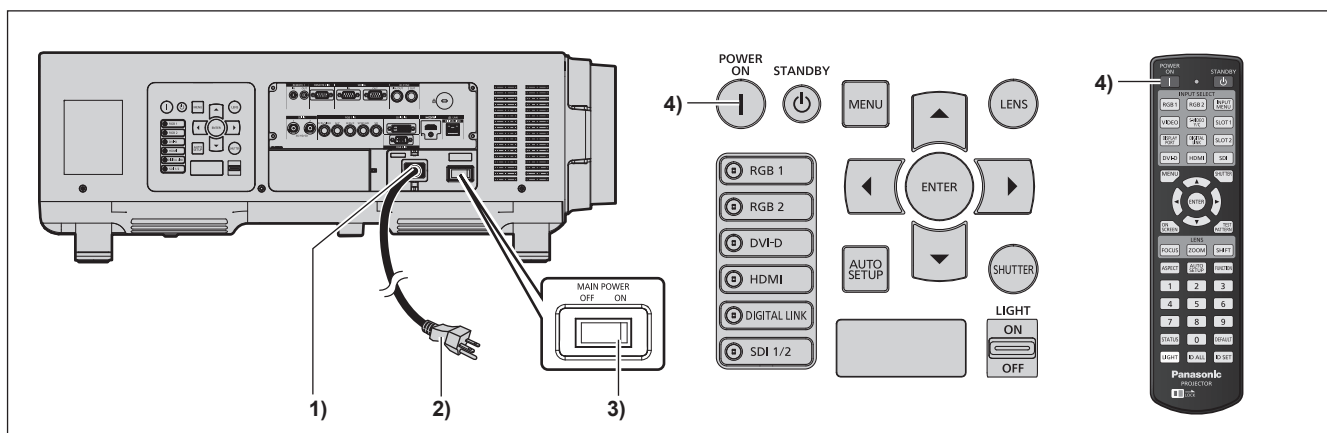
- V případě objektivu s pevnou ohniskovou vzdáleností (model č. ET-D75LE90) se liší bezpečnostní opatření pro manipulaci s objektivem a postupy demontáže/montáže krytu závitu objektivu. Postupujte podle pokynů v příručce k obsluze ET-D75LE90, kde jsou další podrobnosti.

# Zapnutí / vypnutí projektoru

## Zapnutí projektoru

Před zapnutím projektoru nasadte promítací objektiv.

Nejprve sejměte kryt objektivu.



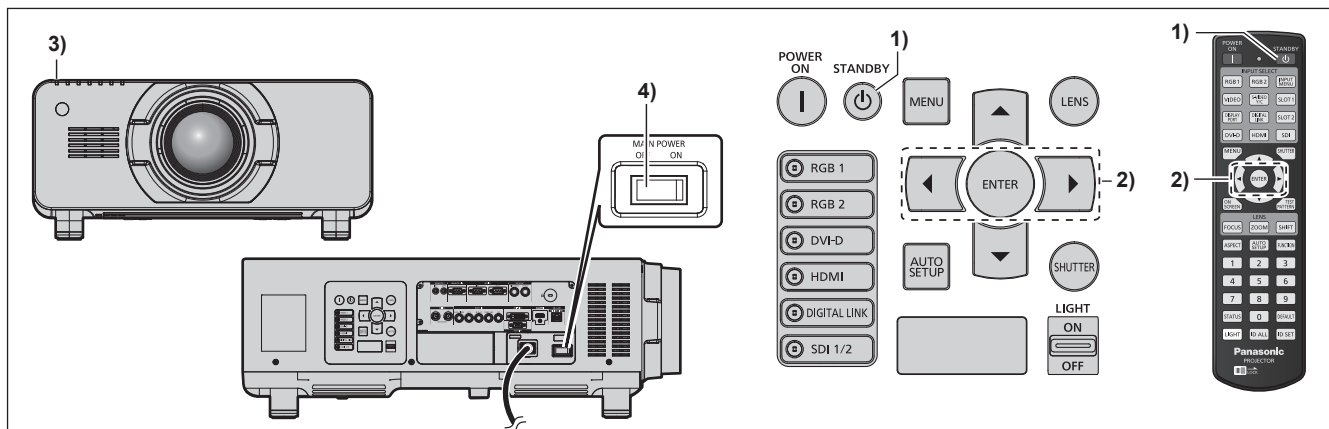
- 1) **Připojte napájecí kabel k projektoru.**
- 2) **Připojte napájecí zástrčku do sítě.**
  - (200 V - 240 V AC, 50 Hz/60 Hz)
- 3) **Stiskněte stranu <ON> spínače <MAIN POWER> a zapněte napájení.**
  - Kontrolka napájení <ON (G)/STANDBY (R)> se rozsvítí červeně a projektor se přepne do pohotovostního režimu.
- 4) **Stiskněte tlačítko napájení <|>.**
  - Kontrolka napájení <ON (G)/STANDBY (R)> se rozsvítí zeleně a brzy bude na promítací plochu promítnut obraz.

\* Podrobnosti naleznete v „Příručka k obsluze – Příručka funkcí“ na dodaném disku CD-ROM.

### Pozor

- Používání projektoru s nasazeným krytem objektivu může způsobit přehřátí zařízení a následný požár.

## Vypnutí projektoru



- 1) **Stiskněte tlačítko pohotovostního režimu <⏻>.**
  - Zobrazí se obrazovka s potvrzením [POWER OFF(STANDBY)].
- 2) **Stisknutím tlačítka ◀▶ vyberte [OK], pak stiskněte tlačítko <ENTER>.**  
**(Nebo stiskněte znovu tlačítko pohotovostního režimu <⏻>.)**
  - Promítání obrazu se zastaví a kontrolka napájení <ON (G)/STANDBY (R)> na těle projektoru se rozsvítí oranžově (ventilátor bude nadále pracovat).
- 3) **Vyčkejte, dokud kontrolka napájení <ON (G)/STANDBY (R)> na projektoru nebude svítit červeně (a ventilátor se zastaví) po dobu 170 sekund.**
- 4) **Stiskněte stranu <OFF> spínače <MAIN POWER> a vypněte napájení.**

\* Podrobnosti naleznete v „Příručka k obsluze – Příručka funkcí“ na dodaném disku CD-ROM.

## Informace pro uživatele o sběru a likvidaci starého zařízení a použitých bateriích



Tyto symboly na výrobku, obalu nebo v příložené dokumentaci znamenají, že použité elektrické a elektronické výrobky a baterie by neměly být likvidovány společně s běžným domácím odpadem. Správné zpracování, znovuzískání a recyklace starých výrobků a použitých baterií zajistíte jejich odevzdáním na sběrném místě, v souladu s vaší národní legislativou a směrnicemi 2002/96/EC a 2006/66/EC.

Správnou likvidací těchto výrobků a baterií pomůžete uspořit cenné přírodní zdroje a zabráníte negativním vlivům na lidské zdraví a životní prostředí, ke kterým by jinak mohlo dojít v případě nesprávného zlikvidování odpadu.



Další informace o sběru a recyklaci starých výrobků a baterií vám poskytnou orgány místní správy, společnosti zabývající se likvidací odpadu nebo prodejce, u kterého jste si daný výrobek zakoupili.

Za nesprávnou likvidaci odpadu mohou být v souladu s národní legislativou uloženy pokuty.



### Pro firemní uživatele v Evropské unii

Pokud chcete elektrické a elektronické zařízení zlikvidovat, kontaktujte svého prodejce nebo dodavatele a vyžádejte si další informace.

### Informace o likvidaci v dalších zemích mimo Evropskou unii

Tyto symboly jsou platné pouze v Evropské unii. Pokud chcete tyto předměty zlikvidovat, kontaktujte orgány místní správy nebo prodejce a požádejte, aby vám sdělili správný způsob likvidace.

### Poznámka pro symbol baterie (dolní ze dvou příkladů symbolů):

Tento symbol může být použit v kombinaci se symbolem chemikálie. V takovém případě splňuje požadavky stanovené směrnicí pro dotyčnou chemikálii.

---

# Panasonic Corporation

Web Site : <http://panasonic.net/avc/projector/>

© Panasonic Corporation 2016

M0416NN0 -Y1