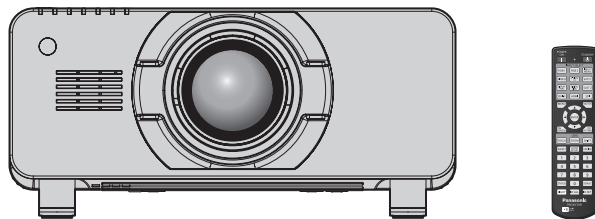


Инструкции за работа Кратък наръчник

Прожектор DLP™ Търговско приложение

Модел № PT-DZ21K2
PT-DS20K2
PT-DW17K2
PT-DZ16K2



Прожекционният обектив се продава отделно.

Прочетете преди употреба

Инструкциите за работа за този прожектор включват „Инструкции за работа – Кратък наръчник“ (този документ) и „Инструкции за работа – Функционално ръководство“ (PDF).

Това ръководство съдържа откъси от „Инструкции за работа – Функционално ръководство“. За повече информация вижте документа „Инструкции за работа – Функционално ръководство“ (PDF), предоставен с включения CD-ROM диск.

- На вашия език са предоставени само „Инструкции за работа - Кратък наръчник“ (този документ). За подробности прочетете „Инструкции за работа – Функционално ръководство“ (PDF) на други езици.

Благодарим ви за покупката на този продукт на Panasonic.

- Преди да работите с този продукт, прочетете инструкциите внимателно и запазете това ръководство за бъдеща справка.
- Преди да използвате този продукт, прочетете „Прочетете първо това!“ (➔ страници 3 до 10).



real D 3D

Съдържание

Прочетете първо това! 3

Подготовка

Предпазни мерки при употреба 13
Точки за внимание при транспортиране 13
Точки за внимание при монтаж 13
Сигурност 16
Изхвърляне 16
Точки за внимание при използване 16
Принадлежности 18
Принадлежности по избор 19

Начално запознаване

**Прикрепване/отстраняване на
прожекторния обектив (по избор) 20**

Основи на работата

Включване/изключване на прожектора 21
Включване на прожектора 21
Изключване на прожектора 22

Прочетете първо това!

ПРЕДУПРЕЖДЕНИЕ: ТОЗИ АПАРАТ ТРЯБВА ДА БЪДЕ ЗАЗЕМЕН.

ПРЕДУПРЕЖДЕНИЕ: За да предотвратите щетите, които могат да доведат до опасност от пожар или токов удар, не излагайте този уред на дъжд или влага.
Това устройство не е предназначено за използване в директно зрително поле на работни места с визуални дисплеи. За да се избегнат смущаващи отражения на работни места с визуални дисплеи, това устройство не трябва да се поставя в директното зрително поле.
Оборудването не е предназначено за използване на видео работни станции в съответствие с BildscharbV.

Нивото на звуково налягане при позицията на оператора е равно на 70 dB (A) или по-малко според ISO 7779.

ПРЕДУПРЕЖДЕНИЕ:

1. Извадете щепсела от контакта, когато не използвате този уред за продължителен период от време.
2. За да предотвратите токов удар, не отстранявайте капака. В уреда няма части, които се обслужват от потребителя. За обслужване се обърнете към квалифициран сервизен персонал.
3. Не премахвайте заземителния щифт на щепсела за електрическата мрежа. Този апарат е оборудван с три-щифтов заземителен щепсел за електрическата мрежа. Този щепсел може да бъде поставен само в заземен контакт. Това е обезопасителна функция. Ако не можете да поставите щепсела в контакта, се свържете с електротехник. Не анулирайте предназначението на заземителния щепсел.

ПРЕДУПРЕЖДЕНИЕ:

Това оборудване съответства на клас A на CISPR32.
В жилищна среда това оборудване може да причини радио смущения.

ВНИМАНИЕ: За да осигурите непрекъснато съответствие, следвайте приложените инструкции за монтаж. Това включва използването на предоставения захранващ кабел и екранирани интерфейсни кабели при свързване с компютър или периферни устройства. Освен това, всички неупълномощени промени или модификации по това оборудване ще анулират правото на потребителя да работи с това устройство.

Това е устройство за проектиране на изображения върху екран и други и не е предназначено за използване като вътрешно осветление в домашна среда.

Директива 2009/125/ЕО

ПРЕДУПРЕЖДЕНИЕ: РИСК ОТ ТОКОВ УДАР. НЕ ОТВАРЯЙТЕ



Указано на прожектора



Символът със светкавица със стрелка в равностранен триъгълник има за цел да уведоми потребителя за присъствието на неизолирано „опасно напрежение“ в структурата на продукта, което може да е достатъчно силно да представлява риск от токов удар за хората.



Удивителният знак в равностранен триъгълник има за цел да уведоми потребителя за присъствието на важни инструкции за работа и поддръжка (обслужване) в литературата, придружаваща продукта.

Прочетете първо това!

ПРЕДУПРЕЖДЕНИЕ: ИЗКЛЮЧЕТЕ ЗАХРАНВАНЕТО И РАЗКАЧЕТЕ ЩЕПСЕЛА ОТ СТЕННИЯ КОНТАКТ, ПРЕДИ ДА ПОДМЕНЯТ ЛАМПОВИЯ МОДУЛ.



Име и адрес на вносителя в рамките на Европейския съюз

Panasonic Marketing Europe GmbH

Panasonic Testing Centre

Winsbergring 15, 22525 Hamburg, Germany

ПРЕДУПРЕЖДЕНИЕ:

■ ЗАХРАНВАНЕ

Стенният контакт или прекъсвачът на веригата трябва да бъдат монтирани близо до оборудването и лесно достъпни при възникване на проблеми. Ако възникнат следните проблеми, прекъснете електрозахранването незабавно.

Употребата на прожектора при тези условия ще доведе до пожари или токов удар.

- Ако в прожектора попаднат чужди предмети или вода, прекъснете електрозахранването.
- Ако прожекторът бъде изпуснат или шкафтът бъде счупен, прекъснете електрозахранването.
- Ако забележите пушек, необичаен мирис или шум, излизащи от прожектора, прекъснете електрозахранването.

Свържете се с оторизиран сервизен център за ремонт и не опитвайте сами да ремонтирате прожектора.

По време на гръмотевична буря не докосвайте прожектора или кабела.

Това може да причини токов удар.

Не правете нищо, което може да повреди захранващия кабел или щепсела.

Ако захранващият кабел се използва, докато е повреден, това ще предизвика токов удар, късо съединение или пожар.

- Не повреждайте захранващия кабел, не правете никакви промени по него, не го поставяйте близо до горещи предмети, не го огъвайте прекалено, не го усуквайте, дърпайте, не поставяйте тежки предмети върху него и не го навивайте на възел.

Ангажирайте оторизиран сервизен център за извършване на всякакви промени, които може да са необходими по захранващия кабел.

Не използвайте нищо друго освен предоставения захранващ кабел.

Неспазването на тази инструкция ще доведе до токов удар или пожар. Вземете под внимание, че ако не използвате предоставения захранващ кабел за заземяване на устройството от страна на контакта, това може да доведе до токов удар.

Пъхнете напълно щепсела на захранващия кабел в стенния контакт и захранващия конектор в клемата на прожектора.

Ако щепселът не бъде поставен правилно, това ще доведе до токов удар или прегряване.

- Не използвайте щепсели, които са повредени, нито стенни контакти, които не са здраво фиксирани към стената.

Не пипайте щепсела и захранващия конектор с мокри ръце.

Неспазването на тази инструкция ще доведе до токов удар.

Не претоварвайте стенния контакт.

Ако претоварите електрозахранването (напр. чрез използване на прекалено много адаптери), може да възникне прегряване, което да доведе до пожар.

Почиствайте щепсела редовно, за да предотвратите покриването му с прах.

Неспазването на тази инструкция ще предизвика пожар.

- Ако по щепсела се натрупа прах, получената влажност може да повреди izolацията.
- Ако не използвате прожектора за продължителен период от време, извадете щепсела от стенния контакт.

Изваждайте щепсела от стенния контакт и го избърсвайте редовно със суха кърпа.

ПРЕДУПРЕЖДЕНИЕ:

■ ПРИ УПОТРЕБА/МОНТАЖ

Не поставяйте прожектора върху меки материали като килими или гъбести подложки.

Това ще накара прожектора да прегрее, което може да причини изгаряния, пожар или повреда на прожектора.

Не поставяйте прожектора на влажни или прашни места или на места, където прожекторът може да влезе в контакт с мазен пушек или пара.

Използването на прожектора при такива условия ще доведе до пожар, токов удар или влошаване на компонентите. Влошаването на компонентите (като например скобите за монтиране за тавана) може да причини изпадане на прожектора, монтиран за тавана.

Не поставяйте прожектора на място, което не е достатъчно здраво да издържи пълното тегло на прожектора или върху повърхност, която е наклонена или нестабилна.

Неспазването на тази инструкция ще накара прожектора да падне или да се препънете в него, което може да доведе до сериозно нараняване или повреда.

Не покривайте отворите за въвеждане/извеждане на въздуха и не поставяйте нищо в рамките на 500 mm (19-11/16") от тях.

Това ще накара прожектора да прегрее, което може да причини пожар или повреда на прожектора.

- Не поставяйте прожектора на тесни и недостатъчно проветриви места.
- Не поставяйте прожектора върху кърпи или хартия, тъй като тези материали могат да бъдат засмукани в отвора за въвеждане на въздух.

Не поставяйте ръцете си или други предмети близо до въздухоизпускателния отвор.

Това може да причини изгаряния или да нарани ръцете ви или да повреди други предмети.

- От въздухоизпускателния отвор излиза нагрят въздух. Не поставяйте ръцете или лицето си, нито предмети, които не могат да устоят на топлината близо до този отвор.

Не гледайте и не поставяйте кожата си в светлината, излъчвана от обектива, докато прожекторът се използва.

Това може да причини изгаряния или загуба на зрение.

- От обектива на прожектора се излъчва силна светлина. Не гледайте и не поставяйте ръцете си директно в тази светлина.
- Бъдете особено внимателни да не допуснете деца да гледат в обектива. В допълнение, изключвайте захранването и електроснабдяването, когато сте далеч от прожектора.

Не прожектирайте изображение с прикрепена капачка на обектива на проекционния обектив (елемент по избор).

Това може да предизвика пожар.

Никога не опитвайте да премоделирате или разглобявате прожектора.

Високото напрежение може да предизвика пожар или токов удар.

- За всякакви проверки, настройки или ремонти се свързвайте с оторизиран сервизен център.

Не допускате навлизането на метални предмети, запалими предмети или течности във вътрешността на прожектора. Не допускате намокрянето на прожектора.

Това може да предизвика късо съединение или прегряване и да доведе до пожар, токов удар или повреда на прожектора.

- Не поставяйте контейнери с течност или метални предмети близо до прожектора.
- Ако в прожектора попадне течност, се консултирайте със своя търговец.
- Обръщайте специално внимание на децата.

Използвайте скобата за монтиране за тавана, посочена от Panasonic.

Използването на скоба за монтиране за тавана, различна от посочената, ще доведе до злополуки вследствие на изпадане на прожектора.

- Прикрепете предоставения безопасителен кабел към скобата за монтиране за тавана, за да предотвратите изпадане на прожектора.

Монтажните дейности (като монтажът на скобата за монтиране за тавана) трябва да се извършват само от квалифициран техник.

Ако монтажът не бъде извършен и обезопасен правилно, това може да причини злополуки като например токов удар.

- Задължително използвайте предоставената със скобата за монтиране за тавана жица като допълнителна безопасителна мярка, за да предотвратите падането на прожектора. (Монтирайте на място, различно от скобата за монтиране за тавана.)

ПРЕДУПРЕЖДЕНИЕ:

■ ПРИНАДЛЕЖНОСТИ

Не използвайте и не боравете с батериите неправилно и спазвайте следните инструкции.

Неспазването на инструкциите ще причини изгаряния, изтичане на батериите, прегряване, експлодиране или запалване.

- Не използвайте батерии без спецификация.
- Не зареждайте сухи батерии.
- Не разглобявайте сухи батерии.
- Не нагрявайте батериите и не ги поставяйте във вода или огън.
- Не позволявайте на клемите + и – на батериите да влязат в контакт с метални предмети като огърлици или фиби за коса.
- Не съхранявайте и не носете батериите заедно с метални предмети.
- Съхранявайте батериите в найлонова торбичка и ги дръжте далеч от метални предмети.
- Уверете се в правилната полярна ориентация (+ и –) при поставяне на батериите.
- Не използвайте нова батерия заедно със стара батерия и не смесвайте различни видове батерии.
- Не използвайте батерии с белеща се или отстранена външна обвивка.

Ако батерийната течност изтече, не я докосвайте с голи ръце и предприемете следните мерки, ако е необходимо.

- Батерийната течност по вашата кожа или дрехи може да доведе до кожно възпаление или нараняване.
Изплакнете с чиста вода и незабавно потърсете медицинска помощ.
- Батерийната течност, навлязла в контакт с очите ви, може да доведе до загуба на зрение.
В този случай не търкайте очите си. Изплакнете с чиста вода и незабавно потърсете медицинска помощ.

Не отстранявайте непосочени винтове по време на замяна на ламповия модул.

Това може да причини токов удар, изгаряния или наранявания.

Не разглобявайте ламповия модул.

Ако лампата изтече, това може да причини нараняване.

Замяна на лампата

Лампата има високо вътрешно налягане. Ако с нея се борави неправилно, това ще доведе до експлозия и сериозни наранявания или злополуки.

- Лампата може лесно да експлодира, ако бъде ударена в твърди предмети или бъде изпусната.
- Преди за заменянето на ламповия модул, изключете захранването и извадете щепсела от стенния контакт. В противен случай може да възникне токов удар или експлозия.
- При замяна на ламповия модул изключете захранването и оставете лампата да се охлади поне един час, преди да работите с нея, тъй като в противен случай тя може да причини наранявания.
- Хванете капака на ламповия модул и разхлабете фиксиращите винтове на капака на ламповия модул, докато прожекторът е монтиран нагоре във вертикална посока, тъй като капакът на ламповия модул може да се отвори и да изпадне под силата на тежестта си.
Това може да причини сериозно нараняване или злополуки.
- Когато разхлабвате или затягате фиксиращите винтове на корпуса на лампата, докато прожекторът е монтиран нагоре във вертикална посока, трябва да хванете дръжката на корпуса на лампата, тъй като корпусът на лампата може да падне под силата на тежестта си.
Това може да причини сериозно нараняване или злополуки.

Не позволявайте на деца достъп до фиксиращия винт за обектива.

Неволното му поглъщане може да причини физическо нараняване.

- Ако бъде погълнат, незабавно потърсете медицинска помощ.

Отстранявайте своевременно изчерпаните батерии от дистанционното управление.

- Оставянето им в уреда може да доведе до изтичане на течност, прегряване или експлодиране на батериите.

ВНИМАНИЕ:

■ ЗАХРАНВАНЕ

При изваждане на захранващия кабел хванете щепсела и захранващия конектор.

Ако издърпате самия захранващ кабел, жиците ще се повредят, което ще доведе до пожар, късо съединение или сериозен токов удар.

Когато не използвате прожектора за продължителен период от време, извадете щепсела от стенния контакт.

В противен случай съществува риск от пожар или токов удар.

Преди да подмените прожекционния обектив, изключете захранването и извадете щепсела от стенния контакт.

- Неочакваното прожектиране на светлина може да доведе до нараняване на очите.
- Замяната на прожекционния обектив без изваждане на щепсела може да доведе до токов удар.

Извадете щепсела от стенния контакт, преди да извършвате почистване или преместване на уреда.

В противен случай съществува риск от токов удар.

■ ПРИ УПОТРЕБА/МОНТАЖ

Не поставяйте тежки предмети върху прожектора.

Неспазването на тази инструкция ще накара прожектора да изгуби равновесие и да падне, което може да доведе до повреда или нараняване. Прожекторът ще бъде повреден или деформиран.

Не поставяйте своето собствено тегло върху този прожектор.

Може да паднете или прожекторът може да се счупи, което да доведе до нараняване.

- Бъдете особено внимателни да не допускате деца да седат върху прожектора.

Не поставяйте прожектора на изключително горещи места.

Това може да предизвика влошаване на външния кожух или вътрешните компоненти или да предизвика пожар.

- Бъдете особено внимателни на места, изложени на директна слънчева светлина или близо до отоплителни уреди.

Не монтирайте прожектора на места, където може да възникне солно замърсяване или корозивен газ.

Това може да доведе до падане поради корозия.

Не поставяйте ръцете си в отворите до оптичния обектив, докато премествате обектива.

Неспазването на тази инструкция ще предизвика нараняване.

Не стойте пред обектива, докато прожекторът се използва.

Това може да причини повреда и изгаряния по дрехите.

- От обектива на прожектора се излъчва силна светлина.

Не поставяйте предмети пред обектива, докато прожекторът се използва.

Това може да предизвика пожар, повреда на предмет или неизправност в прожектора.

- От обектива на прожектора се излъчва силна светлина.

Прожекторът трябва да се носи или монтира от двама или повече човека.

Неспазването на тази инструкция може да предизвика злополуки от падане на прожектора.

Винаги разкачвайте всички кабели, преди да преместите прожектора.

Преместването на прожектора с неразкачени кабели може да повреди кабелите, което да предизвика пожар или токов удар.

Когато монтирате прожектора за тавана, не допускайте контакт на монтажните винтове и захранващия кабел с метални части в тавана.

Контактът с метални части в тавана може да причини токов удар.

ВНИМАНИЕ:

■ ПРИНАДЛЕЖНОСТИ

Не използвайте стария лампов модул.

Ако го използвате, това може да доведе до експлодиране на лампата.

Ако лампата е счупена, незабавно проветрете помещението. Не докосвайте и не доближавайте лицето си до счупените парчета.

Неспазването на тази инструкция ще накара потребителя да вдиша газта, освободена при счупване на лампата, която може да съдържа почти същото количество живак както флуоресцентните лампи, а счупените парчета могат да причинят нараняване.

- Ако вярвате, че сте вдишали газта или газта е попаднала в очите или устата ви, незабавно потърсете медицинска помощ.
- Консултирайте се с вашия търговец относно замяната на ламповия модул и проверете вътрешността на прожектора.

Когато не използвате прожектора за продължителен период от време, извадете батериите от дистанционното управление.

Неспазването на тази инструкция ще причини теч в батериите, прегряване, запалване или експлодиране, което може да доведе до пожар или замърсяване на заобикалящата среда.

■ ТЕХНИЧЕСКА ПОДДРЪЖКА

Не прикрепвайте елемента за филтриране на въздуха, докато той е мокър.

Това може да доведе до токов удар или неизправности.

- След като почистите елементите за филтриране на въздуха, ги подсушете изцяло, преди да ги прикрепите отново.

Не докосвайте вентилатора с пръсти или други части на тялото си, когато замените ламповия модул.

Това може да предизвика нараняване.

Консултирайте се със своя търговец относно почистването на вътрешността на прожектора веднъж годишно.

Използването на прожектора с натрупан прах във вътрешността му може да доведе до пожар.

- Консултирайте се със своя търговец относно почистването.

ВНИМАНИЕ:

■ ГЛЕДАНЕ НА 3D ВИДЕО (само за PT-DZ21K2 и PT-DS20K2)

Лицата с медицинска анамнеза за свръхчувствителност към светлина, сърдечни проблеми или влошено физическо здраве, не трябва да гледат 3D изображения.

Това може да доведе до задълбочаване на тяхното медицинско състояние.

Ако почувствате умора или дискомфорт или друго необичайно състояние, докато гледате с очила за 3D изображения, спрете да гледате.

Ако продължите да гледате, това може да причини здравни усложнения. Починете си, ако е необходимо.

Когато гледате 3D филми, стремете се да гледате само един филм в даден момент и си почивайте, когато е необходимо.

Когато гледате 3D изображения, например при игра на 3D игри или използване на компютър с възможност за двупосочно взаимодействие, правете почивки на всеки 30 до 60 минути.

Гледането за продължителни периоди от време може да причини умора на очите.

Когато подготвяте съдържание, използвайте съдържание, създадено с цел използване за 3D.

Това може да причини умора на очите или здравни усложнения.

Когато гледате 3D изображения, обърнете специално внимание на хора и предмети в близост.

3D видеото може да бъде погрешно възприето като действителни обекти и свързаните движения на тялото могат да доведат до повреда на предмети и да предизвикат наранявания.

Използвайте 3D очила при гледане на 3D видеоклипове.

Не накланяйте главата си, когато гледате с 3D очила.

Лицата с късогледство или далекогледство, тези с по-слабо зрение в едното око или тези с астигматизъм трябва да използват коригиращи очила и други при използване на 3D очила.

Ако изображението изглежда видимо двойно при гледане на 3D видео, спрете да гледате.

Гледането за продължителни периоди от време може да причини умора на очите.

Гледайте от разстояние поне три пъти ефективната височина на екрана.

Гледането от разстояние, по-малко от препоръчаното, може да причини умора на очите. Както с филмите, ако над и под видео изображението има черни ивици, гледайте от разстояние 3 метра или повече от височината на видео отрязъка.

Деца под 5 или 6-годишна възраст не трябва да използват 3D очила.

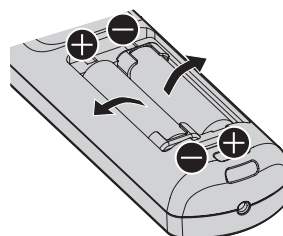
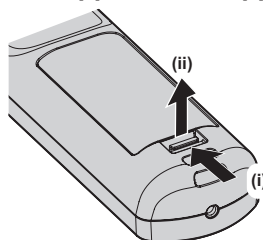
Тъй като е трудно да се прецени реакцията на децата към умора и дискомфорт, тяхното състояние може да се влоши внезапно.

Ако дете използва 3D очила, настойниците трябва да наблюдават за умора на очите на детето.

За отстраняване на батерията

Батерия на дистанционното управление

1. Натиснете водача и повдигнете капака.
2. Извадете батериите.



■ Как да разглеждате Инструкции за работа – Функционално ръководство

1) Отворете стартиращата програма за приложения.

- Поставете предоставения CD-ROM диск в CD устройството. Стартиращата програма започва автоматично.
Ако стартиращата програма не започне, щракнете двукратно върху „Launcher.exe” от CD-ROM диска. (При показване на екрана за автоматично възпроизвеждане изберете съответното място, за да изпълните „Launcher.exe”.)

2) Щракнете върху [Projector Operating Instructions] в менюто или щракнете двукратно върху MANUALS → Index.pdf от CD-ROM диска.

- Извежда се списъкът с налични езици.

3) Изберете желанния език.

- „Инструкции за работа – Функционално ръководство” (PDF) се отваря на избрания език.

■ Как да разглеждате Инструкциите за работа на софтуера и List of Compatible Device Models

1) Отворете стартиращата програма за приложения.

- Поставете предоставения CD-ROM диск в CD устройството. Стартиращата програма започва автоматично.
Ако стартиращата програма не започне, щракнете двукратно върху „Launcher.exe” от CD-ROM диска. (При показване на екрана за автоматично възпроизвеждане изберете съответното място, за да изпълните „Launcher.exe”.)

2) В менюто изберете софтуера, който искате да видите, след което щракнете върху [Refer To Operating Instructions] или [Refer To List of Compatible Device Models].

- „Инструкции за работа” (PDF) или „List of Compatible Device Models” (PDF) се отваря (само на английски).

■ Как да инсталирате софтуера

1) Отворете стартиращата програма за приложения.

- Поставете предоставения CD-ROM диск в CD устройството. Стартиращата програма започва автоматично.
Ако стартиращата програма не започне, щракнете двукратно върху „Launcher.exe” от CD-ROM диска. (При показване на екрана за автоматично възпроизвеждане изберете съответното място, за да изпълните „Launcher.exe”.)

2) Стартирайте инсталиращата програма.

- Изберете софтуера, който искате да инсталирате, и щракнете върху [Install].

3) Извършете инсталацията.

- След извеждане на екрана за инсталация следвайте екранните инструкции, за да инсталирате софтуера.

Вижте Инструкции за работа на софтуера за подробности (само на английски).

Забележка

- Софтуерът, включен в предоставения CD-ROM диск, работи с Windows.
За да инсталирате „Multi Monitoring & Control Software”, може да е необходимо да инсталирате Microsoft .NET Framework. За подробности вижте Инструкциите за работа на софтуера.
- При Mac можете да разгледате само Инструкции за работа.
Можете да разгледате „Инструкции за работа – Функционално ръководство” (PDF), като щракнете двукратно върху MANUALS → Index.pdf от CD-ROM диска.
- За да използвате PDF файла за съответното ръководство с инструкции, трябва да инсталирате Adobe® Reader®.
Не се поддържат програми за преглед на PDF файлове, различни от Adobe Reader.

■ Търговски марки

- Windows и Internet Explorer са регистрирани търговски марки или търговски марки на Microsoft Corporation в САЩ и други държави.
- Mac, Mac OS и Safari са търговски марки на Apple Inc., регистрирани в САЩ и други държави.
- PJLink™ е регистрирана търговска марка или очакваща патент търговска марка в Япония, САЩ и други държави и региони.
- HDMI, фирмената емблема на HDMI и High-Definition Multimedia Interface са търговски марки или регистрирани търговски марки на HDMI Licensing LLC в САЩ и други държави.
- RoomView и Crestron RoomView са регистрирани търговски марки на Crestron Electronics, Inc. Crestron Connected™ и Fusion RV са търговски марки на Crestron Electronics, Inc.
- DisplayPort е търговска марка или регистрирана търговска марка на Video Electronics Standards Association.
- Adobe, Adobe Flash Player и Adobe Reader са търговски марки или регистрирани търговски марки на Adobe Systems Inc. в САЩ и/или други държави.
- RealD 3D е търговска марка на RealD Inc.
- Някои от използваните шрифтове в екранното меню са Ricoh битмап шрифтове, които се произвеждат и продават от Ricoh Company, Ltd.
- Всички други наименования, имена на компании и имена на продукти, упоменати в това ръководство, са търговски марки или регистрирани търговски марки на съответните им собственици. Вземете под внимание, че символите ® и ™ не са уточнени в това ръководство.

■ Илюстрации в това ръководство

- Илюстрациите на прожектора, екрана и други части може да се различават от действителния продукт.
- Илюстрациите на прожектора с прикрепен захранващ кабел са само примери. Формата на предоставените захранващи кабели зависи от държавата, където сте закупили продукта.

■ Страници за справка

- Страниците за справка в това ръководство са указани като (➡ страница 00).
- Страниците за справка към PDF ръководството в предоставения CD-ROM диск са указани като (➡ Инструкции за работа – Функционално ръководство страница 00).
В това ръководство номерата на страниците, отнасящи се за справка с Инструкции за работа – Функционално ръководство, са указани с версията на английски език.

■ Термини

- В това ръководство принадлежността „Безжично/кабелно дистанционно управление” се нарича „дистанционно управление”.

Предпазни мерки при употреба

Точки за внимание при транспортиране

- Преди да използвате прожектора, отстранете противопраховата гъба от частта за монтиране на прожекционния обектив и я съхранете за бъдеща употреба. При транспортиране на прожектора отстранете прожекционния обектив, преди да прикрепите противопраховата гъба. В противен случай вътре ще се натрупа прах, който може да причини повреда.
- Транспортирането на прожектора трябва да се извършва от 2-ма или повече души. В противен случай прожекторът може да бъде изпуснат, което да доведе до повреда или деформация на прожектора, както и физическо нараняване.
- При транспортиране на прожектора го дръжте сигурно за долната му част и избягвайте прекалени вибрации и удари. Те могат да повредят вътрешните компоненти и да доведат до повреди.
- Не транспортирайте прожектора с разгънати регулируеми крачета. Това може да повреди регулируемите крачета.

Точки за внимание при монтаж

■ След прикрепване на прожекционния обектив трябва да прикрепите капачката за закрепване на обектива.

В противен случай вътре ще се натрупа прах, който може да причини повреда.

■ Не разполагайте прожектора на открито.

Прожекторът е предназначен само за употреба на закрито.

■ Не разполагайте прожектора на следните места.

- Места, където могат да възникнат вибрации и удари, като например в автомобил или друго превозно средство: това може да причини повреда на вътрешните компоненти или неизправност.
- Места, близо до морето или където може да възникне корозивен газ: прожекторът може да падне поради корозия. Освен това, неспазването на тази инструкция може да съкрати живота на компонентите и да доведе до неизправности.
- Близо до изпускателната част на климатик: в зависимост от условията на употреба в редки случаи в екрана могат да възникнат колебания поради нагетия въздух от отвора за изпускане на въздух или поради горещия или хладен въздух. Уверете се, че извежданият въздух от прожектора или друго оборудване, или въздуха от климатика не духа към предната част на прожектора.
- Места с остри температурни колебания, като например близо до светлини (студио лампи): това може да съкрати живота на лампата или да доведе до деформация на външната обвивка, което може да предизвика неизправности.

Температурата на работната среда на прожектора трябва да е между 0 °C (32 °F) и 45 °C (113 °F), когато се използва при надморска височина под 1 400 m (4 593') над морското равнище, и трябва да е между 0 °C (32 °F) и 40 °C (104 °F), когато се използва при високи надморски височини (между 1 400 m (4 593') и 2 700 m (8 858') над морското равнище).

Ако използвате филтъра за блокиране на въздуха, температурата на работната среда трябва да е между 0 °C (32 °F) и 35 °C (95 °F). Той обаче не може да се използва при високи надморски височини.

Ако използвате Резервен лампов модул (за портретен режим), температурата на работната среда трябва да е между 0 °C (32 °F) и 40 °C (104 °F), когато го използвате при надморска височина под 1 400 m (4 593') над морското равнище, и трябва да е между 0 °C (32 °F) и 35 °C (95 °F), когато се използва при високи надморски височини (между 1 400 m (4 593') и 2 700 m (8 858') над морското равнище). Ако използвате Резервен лампов модул (за портретен режим) заедно с филтъра за блокиране на въздуха, температурата на работната среда трябва да е между 0 °C (32 °F) и 30 °C (86 °F). (Само за PT-DZ21K2, PT-DS20K2, PT-DW17K2)

- Близо до електроснабдителни линии под високо напрежение или близо до двигатели: това може да наруши работата на прожектора.
- Места, където има високомощностно лазерно оборудване: насочването на лазерен лъч към повърхността на прожекционния обектив причинява повреда на чиповете на DLP.

■ **Обърнете се към специализиран техник или към вашия търговец при монтиране на прожектора за таван.**

Необходима е Скоба за монтиране за тавана по избор.

Модел №: ET-PKD520H (за високи тавани), ET-PKD520S (за ниски тавани), ET-PKD520B (скоба за закрепване на обектив)

■ **Обърнете се към квалифициран техник или към вашия търговец при свързването на кабела за DIGITAL LINK.**

Може да възникнат нарушения в изображенията и звука, ако предавателните характеристики на кабела не бъдат достигнати поради неправилен монтаж.

■ **Прожекторът може да не работи правилно поради силна радио вълна от излъчвателната станция или радиото.**

Ако има съоръжения или оборудване, извеждащи силни радио вълни близо до мястото на монтаж, монтирайте прожектора на място, достатъчно отдалечено от източника на радио вълни. Или обвийте LAN кабела, свързан към клемата на <DIGITAL LINK/LAN> с парче метално фолио или метална тръба, заземена в двата края.

■ **Регулиране на фокуса**

Високодетаилният прожекционен обектив се влияе термично от светлината от източника на светлина, което прави фокуса нестабилен за периода непосредствено след включване на захранването. Препоръчва се да се прожектират непрекъснато изображения за поне 30 минути, преди да се регулира фокусът.

■ **Не монтирайте прожектора на надморска височина 2 700 m (8 858') или повече над морското равнище.**

Това може да съкрати живота на компонентите и да доведе до неизправности.

■ **Не използвайте прожектора наклонен надясно или наляво.**

Използването на прожектора под вертикален ъгъл, надвишаващ $\pm 15^\circ$, може да съкрати живота на компонентите или да доведе до неизправности.

■ **Когато използвате Резервен лампов модул (за портретен режим), монтирайте прожектора с клемната повърхност, сочеща надолу.**

(Само за PT-DZ21K2, PT-DS20K2, PT-DW17K2)

Не използвайте прожектора наклонен надясно или наляво, напред или назад. Използването на прожектора под ъгъл, надвишаващ 15° в която и да е посока, може да съкрати живота на компонентите или да доведе до неизправности.

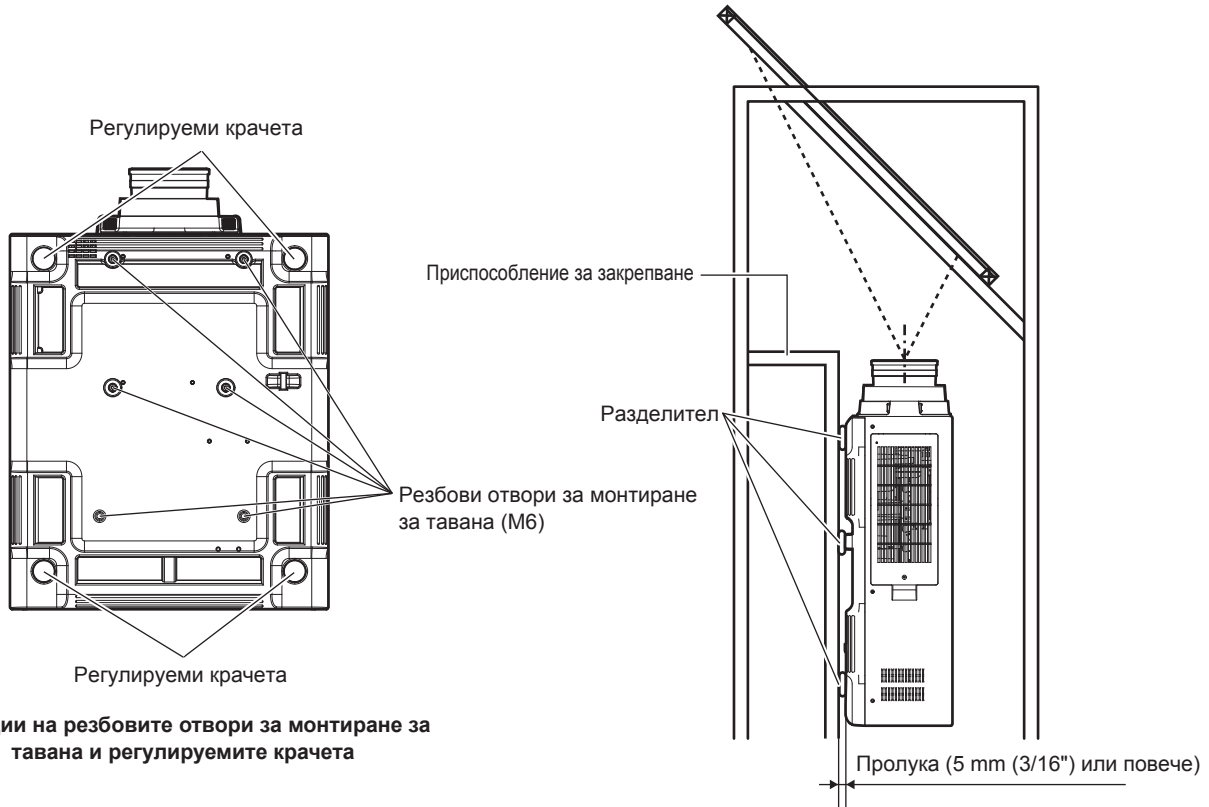
PT-DZ16K2 не може да се използва с портретния монтаж.

■ **Точки за внимание при разполагане на прожектора**

- Използвайте регулируемите крачета при монтаж в изправено положение на пода и за регулиране на ъгъла. Използването им за други цели може да повреди прожектора.
- Регулируемите крачета могат да бъдат отстранени, ако това е необходимо за монтажа. Въпреки това, не използвайте резбовите отвори, когато регулируемите крачета са били отстранени за фиксиране на прожектора на мястото му.
Освен това, поставяйте само винтовете, посочени в ръководството за потребителя на принадлежностите по избор в резбовите отвори на регулируемите крачета. В противен случай може да повредите прожектора.
- Когато монтирате прожектора на място, различно от пода, използвайки регулируемите крачета или приспособлението за монтиране за тавана, обезопасете прожектора с помощта на шестте резбови отвора за монтиране за тавана (както е показано на фигурата).
(Диаметър на винтовете: M6, дълбочина на проникване в прожектора: 30 mm (1-3/16"), въртящ момент: $4 \pm 0,5 \text{ N}\cdot\text{m}$)

Предпазни мерки при употреба

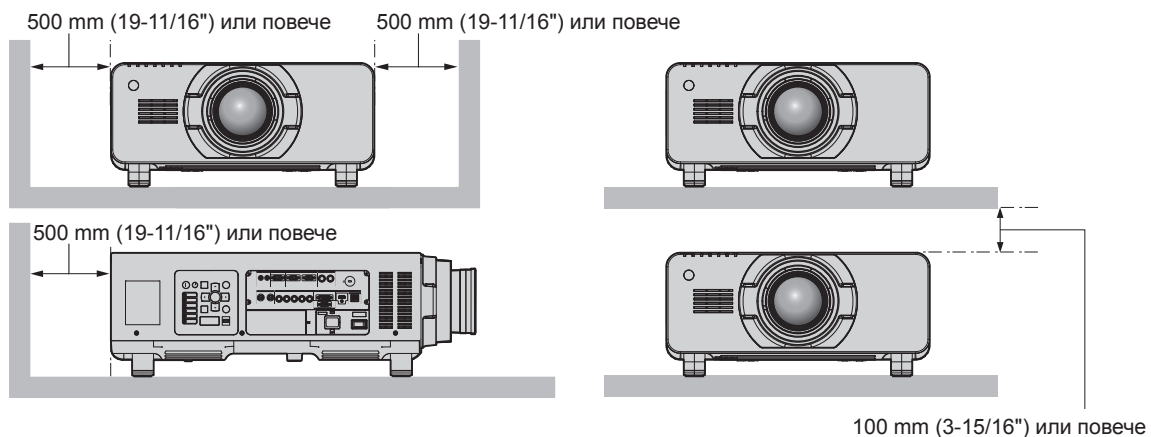
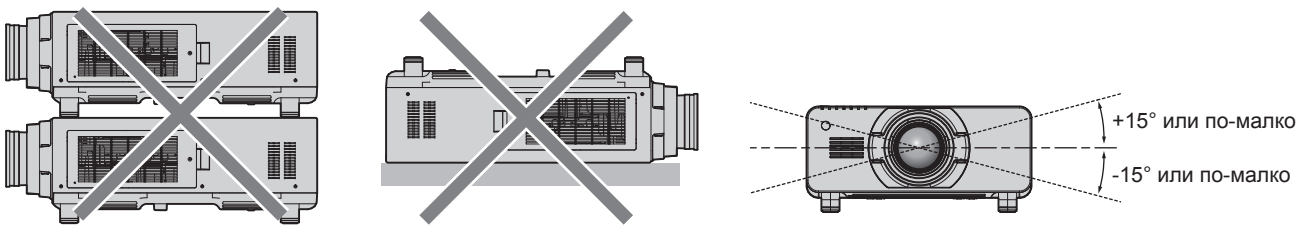
Оставете пролука от поне 5 mm (3/16") между долната част на прожектора и монтажната повърхност, като поставите разделители (метални) между тях.



Позиции на резбовите отвори за монтиране за тавана и регулируемите крачета

Потвърдете навлизането на въздух през отвора за въвеждане на въздух. В противен случай прожекторът може да не работи правилно.

- Не поставяйте прожектори един върху друг.
- Не използвайте прожектора, поддържайки го отгоре.
- Не използвайте прожектора наклонен под ъгъл, надвишаващ $\pm 15^\circ$ спрямо хоризонталната равнина.
- Не блокирайте вентилационните отвори (входни и изходни) на прожектора.
- Не допускате горещ или студен въздух от климатичната система да духа директно към вентилационните отвори (входни и изходни) на прожектора.



- Не монтирайте прожектора в затворено пространство.

При монтиране на прожектора в затворено пространство осигурявайте отделна климатична система или вентилация. При недостатъчна вентилация може да се натрупа изпуснатата топлина, която да повреди прожекционната верига на прожектора.

Сигурност

При използване на този продукт предприемете мерки за безопасност срещу следните инциденти.

- Изтичане на лична информация чрез този продукт
- Неупълномощено използване на този продукт от злонамерена трета страна
- Намеса или спиране на този продукт от злонамерена трета страна

Предприемете адекватни мерки за сигурност. (➔ Инструкции за работа – Функционално ръководство страници 150, 174)

- Уверете се, че паролата ви е възможно най-трудна за отгатване.
- Променяйте паролата си редовно.
- Компанията Panasonic Corporation или нейните филиали никога няма да поискат паролата ви директно. Не разкривайте паролата си в случай, че получите такива искания.
- Мрежата за връзка трябва да е обезопасена със защитна стена и други.
- Задайте парола за уеб контролиране и ограничете потребителите, които могат да влизат в системата.

Изхвърляне

За да изхвърлите продукта, се консултирайте с местните власти или търговеца за правилните методи на изхвърляне.

Лампата съдържа живак. При изхвърляне на използвани лампови модули се консултирайте с местните власти или търговеца за правилните методи на изхвърляне.

Точки за внимание при използване

■ За да получите картина с добро качество

За да гледате красиви изображения с висок контраст, подгответе подходяща среда. Дръпнете завеси или спуснете щори на прозорците и изключете светлините близо до екрана, за да предотвратите отблясъците по екрана от външна светлина или светлина от вътрешни лампи.

■ Не докосвайте повърхността на прожекционния обектив с голи ръце.

Ако повърхността на прожекционният обектив се зацапа от пръстови отпечатащи или нещо друго, това ще бъде уголемено и прожектирано на екрана.

Прикрепете предоставената капачка на обектива към прожекционния обектив по избор, когато не използвате прожектора.

■ DLP чипове

- DLP чиповете са прецизно изработени. Имайте предвид, че в редки случаи пиксели с висока прецизност могат да липсват или да са винаги осветени. Това явление не указва неизправност.
- Насочването на високомощностен лазерен лъч към повърхността на прожекционния обектив може да повреди DLP чиповете.

■ Не местете прожектора и не го излагайте на вибрация или удари, докато работи.

Това може да съкрати живота на вградения двигател.

■ Лампа

Източникът на светлина на прожектора е лампа с живак под високо налягане.

Лампите с живак под високо налягане имат следните характеристики.

- Яркостта на лампата ще намалее с течение на времето на използване.
- Лампата може да се пръсне със силен звук или функционалният ѝ живот да намалее поради удар, пробиване или влошаване поради натрупано време на използване.
- Животът на лампата се различава в голяма степен в зависимост от индивидуалните различия и условията на използване. В частност, честото включване/изключване на захранването влошава лампата в голяма степен и влияе върху живота на лампата.

- Непрекъснатото използване за повече от една седмица ще влоши лампата. Влошаването на лампата поради непрекъснато използване може да се намали чрез използването на меню [PROJECTOR SETUP] → [LAMP RELAY].
- В редки случаи лампите се пръсват малко след стартиране на прожектирането.
- Рискът от пръсване се увеличава, когато лампата се използва след цикъла си на подмяна. Подменяйте редовно ламповия модул.
(„When to replace the lamp unit” (➔ Инструкции за работа – Функционално ръководство страница 184), „How to replace the lamp unit” (➔ Инструкции за работа – Функционално ръководство страница 184))
- Ако лампата се пръсне, съдържащият се в нея газ се освобождава под формата на пушек.
- Препоръчва се да съхраните резервния лампов модул за непредвидени случаи.

■ Връзки с компютър и външни устройства

- При свързване с компютър или външно устройство прочетете внимателно това ръководство по отношение на използването на захранващи кабели и екранирани кабели.

■ Гледане на 3D изображения

(Само за PT-DZ21K2, PT-DS20K2)

Прожекторът може да изведе 3D вход на видео сигнал в различни формати като „опакване на кадри”, „един до друг” и други.

От вас се изисква да подготвите външни устройства за преглед на 3D изображения (като 3D очила, изходно устройство за видео сигнал), които са подходящи за вашата 3D система. Връзките на прожектора и външни устройства се различават в зависимост от използваната 3D система; вижте инструкциите за работа на външните устройства, които използвате.

Вижте „List of 3D compatible signals” (➔ Инструкции за работа – Функционално ръководство страница 212) за информацията относно типа на 3D видео сигналите, които могат да се използват с прожектора.

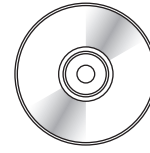
Принадлежности

Уверете се, че с вашия прожектор са предоставени следните принадлежности. Цифрите в < > показват броя на принадлежностите.

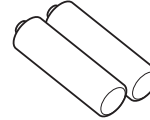
Безжично/кабелно дистанционно управление
<1>
(N2QAYB001052)



CD-ROM диск <1>
(TXFQB02WNLZ)

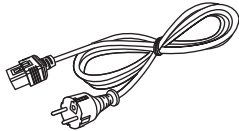


Батерия AA/R6 <2>

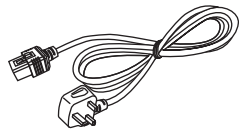


(за дистанционно управление)

Захранващ кабел
(K2CM3YY00007) <1>



(K2CT3YY00014) <1>



Фиксиращ винт за обектив <1>
(XYN4+J18FJ)



Внимание

- След разупаковане на прожектора изхвърлете капачката на захранващия кабел и опаковъчния материал.
- Не използвайте предоставения захранващ кабел за устройства, различни от този прожектор.
- В случай на липсващи принадлежности се консултирайте със своя търговец.
- Съхранете малките части по подходящ начин и ги пазете далеч от малки деца.

Забележка

- Номерата на модел на принадлежностите са предмет на промяна без предизвестие.

Съдържание на предоставения CD-ROM диск

Съдържанието на предоставения CD-ROM диск е както следва.

Инструкции/списък (PDF)	Инструкции за работа	
	Multi Monitoring & Control Software Инструкции за работа	
	Logo Transfer Software Инструкции за работа	
	List of Compatible Device Models	Това е списък с модели дисплеи (прожекционни или плоскопанелни дисплеи), които са съвместими със софтуера, съдържащ се в CD-ROM диска, както и техните ограничения.
Софтуер	Multi Monitoring & Control Software (Windows)	Този софтуер ви позволява да следите и контролирате множество дисплеи (прожекционни и плоскопанелни дисплеи), свързани към LAN.
	Logo Transfer Software (Windows)	Този софтуер ви позволява да прехвърляте оригинални изображения към прожектора, като например фирмени емблеми, които да се извеждат при стартиране на прожектирането.

Принадлежности по избор

Принадлежности по избор (име на продукт)	Модел №	
Прожекционен обектив	Вариобектив	ET-D75LE6, ET-D75LE8, ET-D75LE10, ET-D75LE20, ET-D75LE30, ET-D75LE40
	Обектив с фиксиран фокус	ET-D75LE50, ET-D75LE90
Скоба за монтиране за тавана	ET-PKD520H (за високи тавани), ET-PKD520S (за ниски тавани), ET-PKD520B (скоба за закрепване на обектив)	
Рамка	ET-PFD510	
Резервен лампов модул	ET-LAD520 (1 бр.), ET-LAD520F (4 бр.)	
Резервен лампов модул (за портретен режим)	ET-LAD520P (1 бр.), ET-LAD520PF (4 бр.) (Поддържа се само за PT-DZ21K2, PT-DS20K2, PT-DW17K2)	
Резервен филтърен елемент	ET-EMF510	
Софтуер за ранно предупреждение (Основен лиценз/3-годишен лиценз)	Серия ET-SWA100*1	
Комплект за надстройка	ET-UK20 (Поддържа се само за PT-DZ21K2, PT-DS20K2)	
Комплект за надстройка на автоматично регулиране на екрана	ET-CUK10 (Поддържа се само за PT-DZ21K2, PT-DS20K2)	
Апарат за цифров интерфейс	ET-YFB100G	
Превключвател DIGITAL LINK	ET-YFB200G	

*1 Наставката на номера на модела се различава в зависимост от типа на лиценза.

Забележка

- Номерата на модел на принадлежностите по избор са предмет на промяна без предизвестие.
- За подробности относно филтъра за блокиране на въздуха се консултирайте със своя търговец.

Прикрепване/отстраняване на прожекционния обектив (по избор)

Преместете обектива до началната му позиция, преди да подмените или отстранявате прожекционния обектив. (➔ Инструкции за работа – Функционално ръководство страница 67)

За информация относно стъпките за прикрепване/отстраняване на прожекционния обектив вижте „Attaching/removing the projection lens (optional)” (➔ Инструкции за работа – Функционално ръководство страница 50).

Забележка

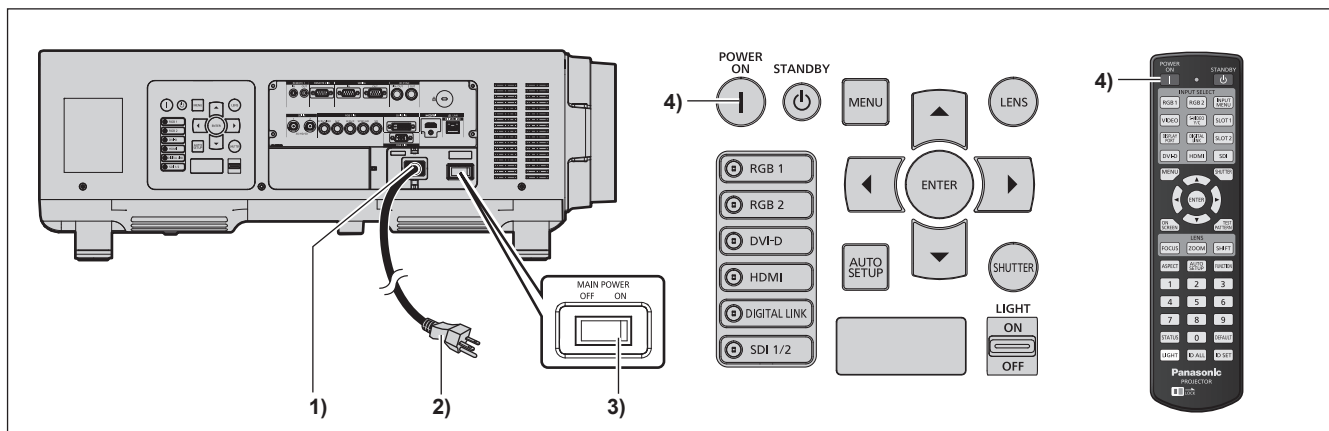
- В случай на обектив с фиксиран фокус (модел №: ET-D75LE90), предпазните мерки за работа с обектива и процедурите за прикрепване/отстраняване на капачката за закрепване на обектив са различни. За подробности вижте Инструкциите за работа на ET-D75LE90.

Включване/изключване на прожектора

Включване на прожектора

Монтирайте проекционния обектив, преди да включите прожектора.

Първо отстранете капачката на обектива.



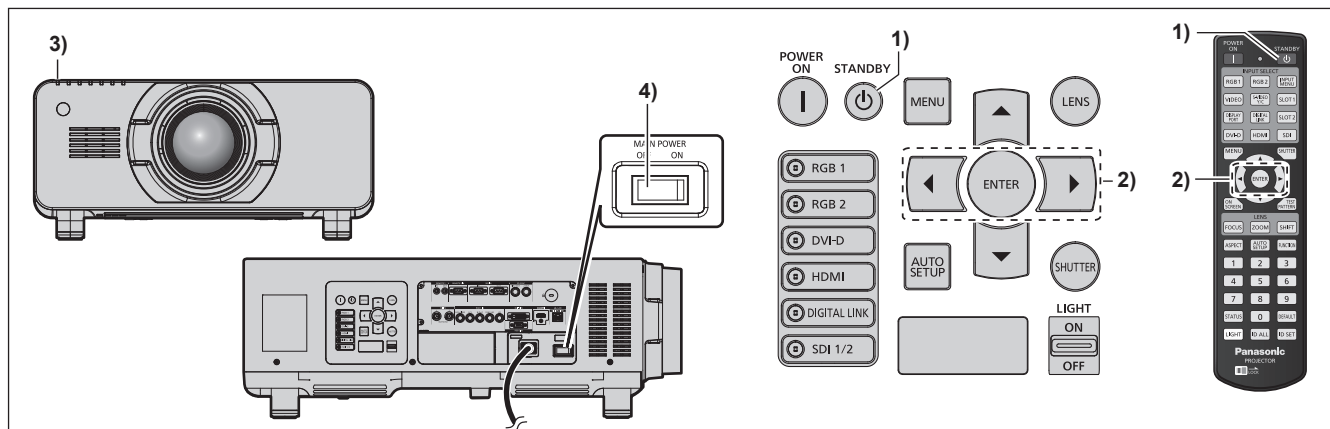
- 1) **Свържете захранващия кабел към прожектора.**
- 2) **Свържете захранващия щепсел към електрически контакт.**
 - (AC 200 V - 240 V 50 Hz/60 Hz)
- 3) **Натиснете страната <ON> на превключвателя <MAIN POWER>, за да включите захранването.**
 - Индикаторът за захранване <ON (G)/STANDBY (R)> светва в червено и прожекторът навлиза в режим на готовност.
- 4) **Натиснете бутона за включване <|>.**
 - Индикаторът за захранване <ON (G)/STANDBY (R)> светва в зелено и скоро изображението се проектира на екрана.

* За подробности вижте „Инструкции за работа – Функционално ръководство” в предоставения CD-ROM диск.

Внимание

- Използването на прожектора, докато капачката на обектива е прикрепена, може да причини нагряване на уреда и да доведе до пожар.

Изключване на прожектора



- 1) Натиснете бутона за режим на готовност <⏻>.
 - Извежда се екранът за потвърждение [POWER OFF(STANDBY)].
- 2) Натиснете ◀▶, за да изберете [OK], след което натиснете бутона <ENTER>. (Или натиснете бутона за режим на готовност <⏻> отново).
 - Проектирането на изображението ще спре и индикаторът за захранване <ON (G)/STANDBY (R)> на корпуса на прожектора светва в оранжево. (Вентилаторът продължава да работи.)
- 3) Изчакайте 170 секунди, докато индикаторът за захранване <ON (G)/STANDBY (R)> на корпуса на прожектора светне в червено (и вентилаторът спре).
- 4) Натиснете страната <OFF> на превключвателя <MAIN POWER>, за да изключите захранването.

* За подробности вижте „Инструкции за работа – Функционално ръководство“ в предоставения CD-ROM диск.

Информация за потребителите относно събирането и изхвърлянето на старо оборудване и използвани батерии



Тези символи по продуктите, опаковката и/или придружаващите документи означават, че използваните електрически и електронни продукти и батерии не трябва да се смесват с общата битова смет. С цел правилна обработка, възстановяване и рециклиране на стари продукти и използвани батерии ги отнесете до подходящ пункт за сметосъбиране в съответствие с вашето национално законодателство и Директивите 2002/96/ЕО и 2006/66/ЕО.

Чрез правилното изхвърляне на тези продукти и батерии вие помагате за запазването на ценни ресурси и предотвратяване на потенциални отрицателни ефекти върху човешкото здраве и околната среда, които в противен случай могат да възникнат от неправилна обработка на отпадъците.



За повече информация относно събирането и рециклирането на стари продукти и батерии се свържете с вашата местна община, вашата служба за изхвърляне на отпадъци или мястото, от където сте закупили продуктите.

Неправилното изхвърляне на този отпадък според националното законодателство може да доведе до наказателна отговорност.



За бизнес потребители в Европейския съюз

Ако желаете да изхвърлите електрическо и електронно оборудване, се свържете със своя търговец или доставчик за повече информация.

Информация относно изхвърлянето в държави извън Европейския съюз

Тези символи са валидни само в Европейския съюз. Ако желаете да изхвърлите тези елементи, се свържете с вашите местни власти или със своя търговец и попитайте за подходящия начин на изхвърляне.

Забележка за символа на батерията (за двата примерни символа в долната част):

Този символ може да се използва в комбинация с химически символ. В този случай той съответства на изискването, зададено в директивата за съответния химикал.

Panasonic Corporation

Web Site : <http://panasonic.net/avc/projector/>

© Panasonic Corporation 2016

M0416NN0 -Y1