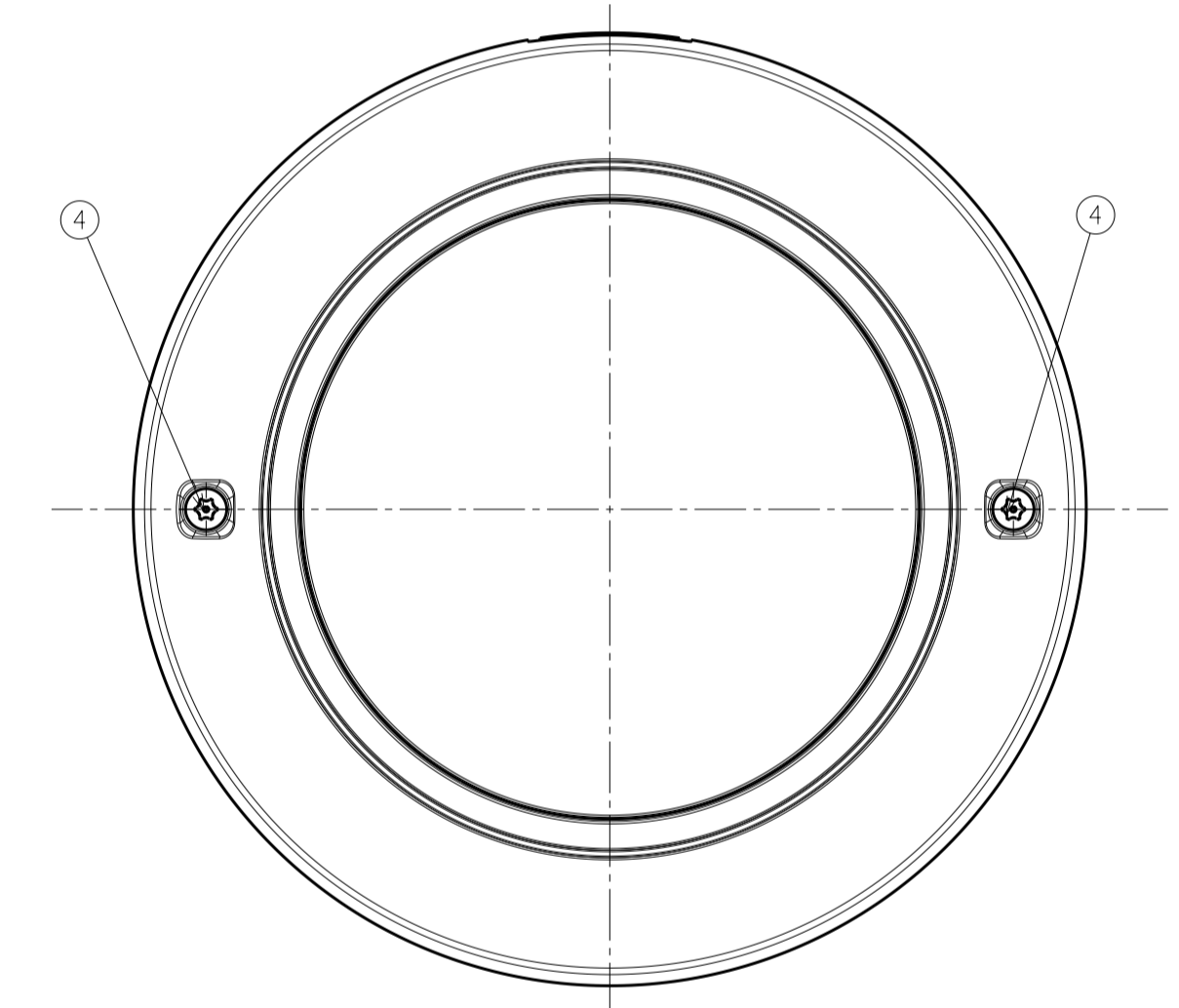
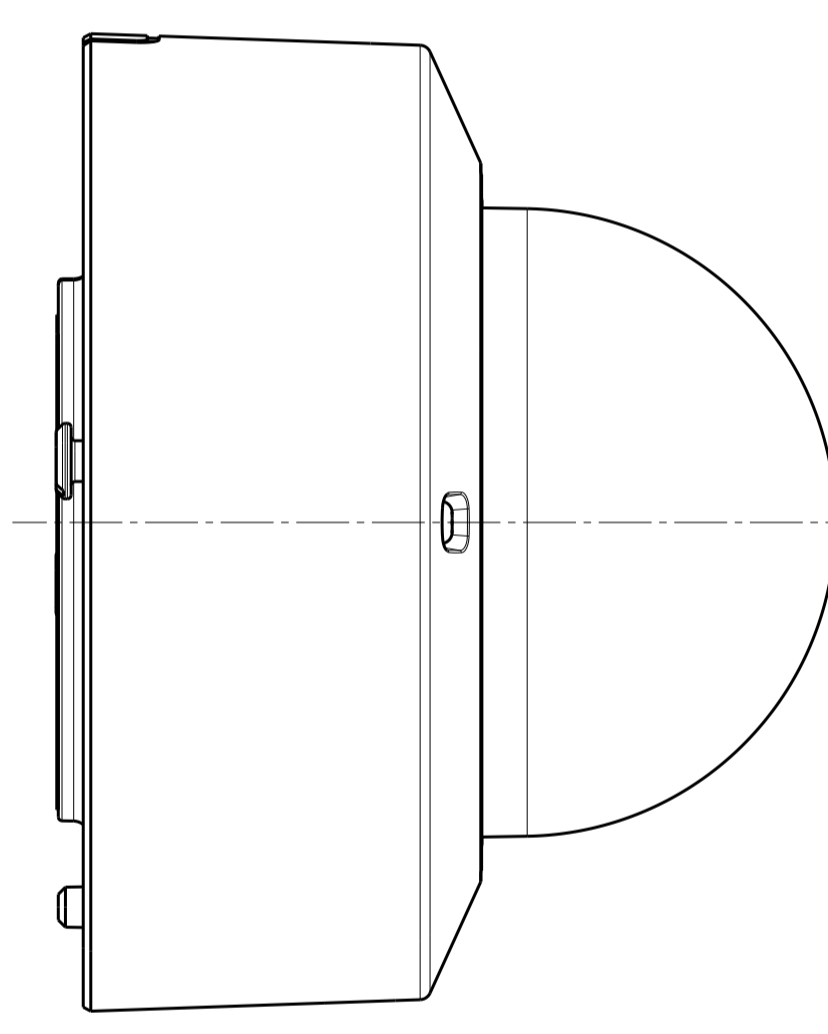
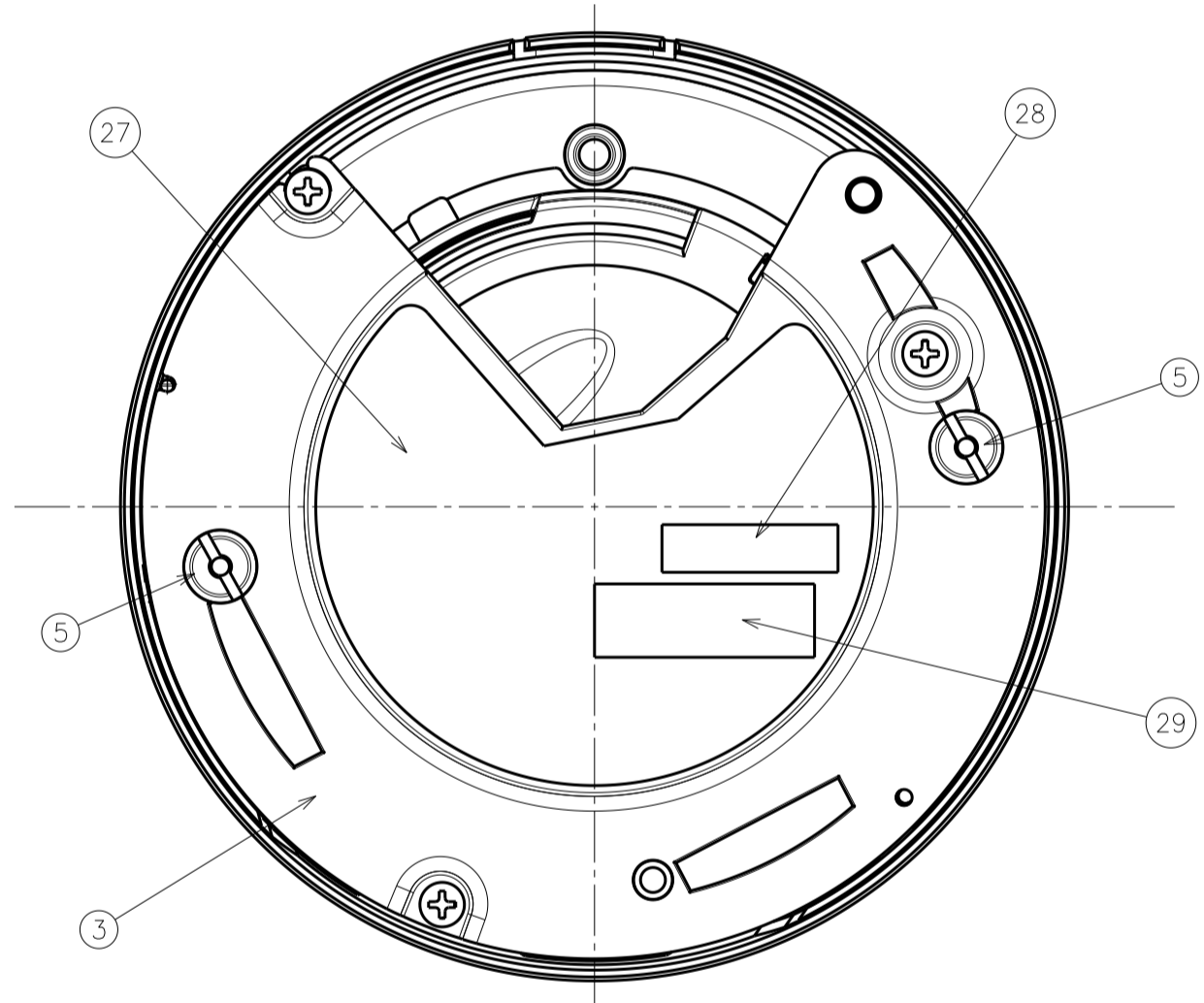
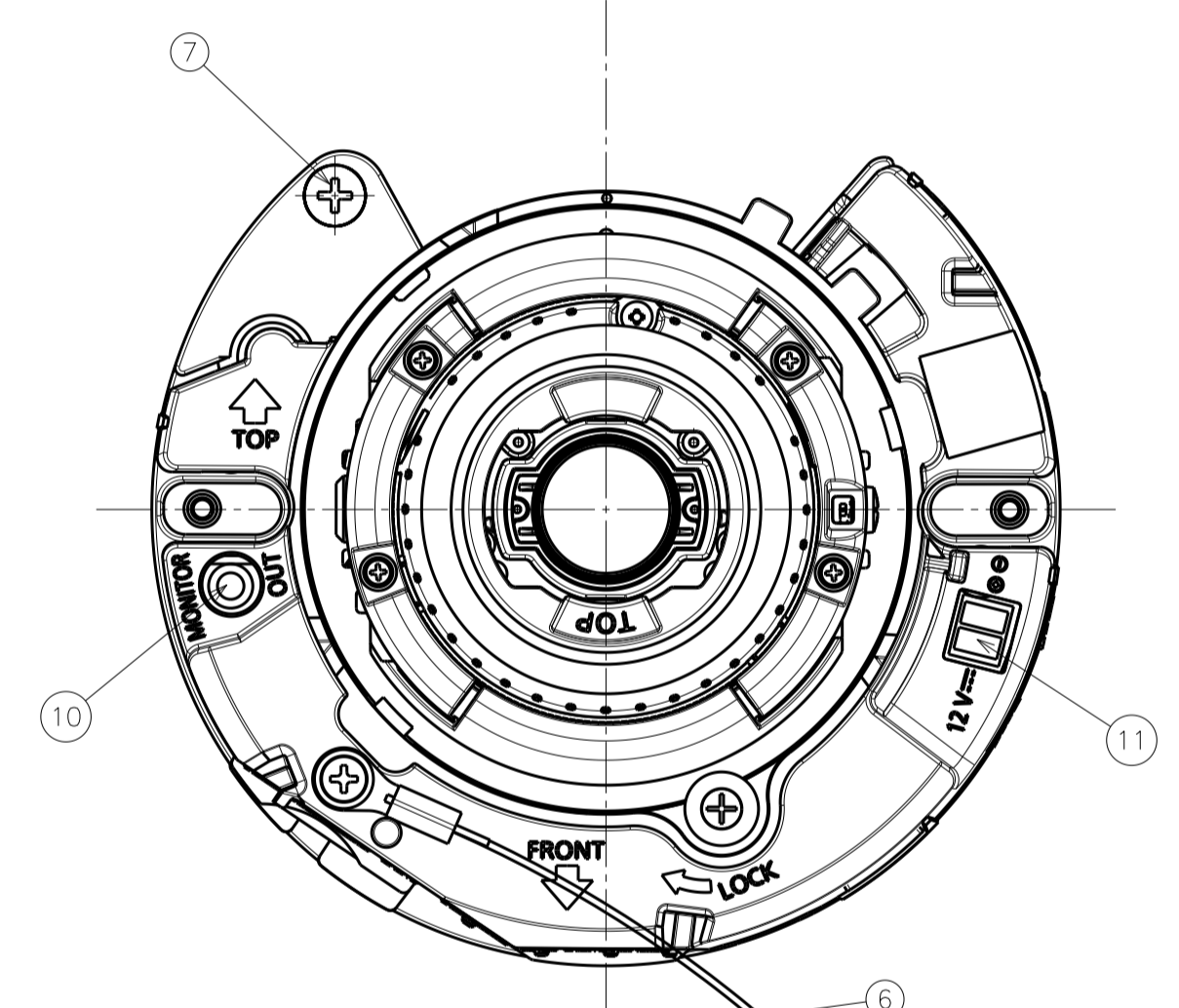
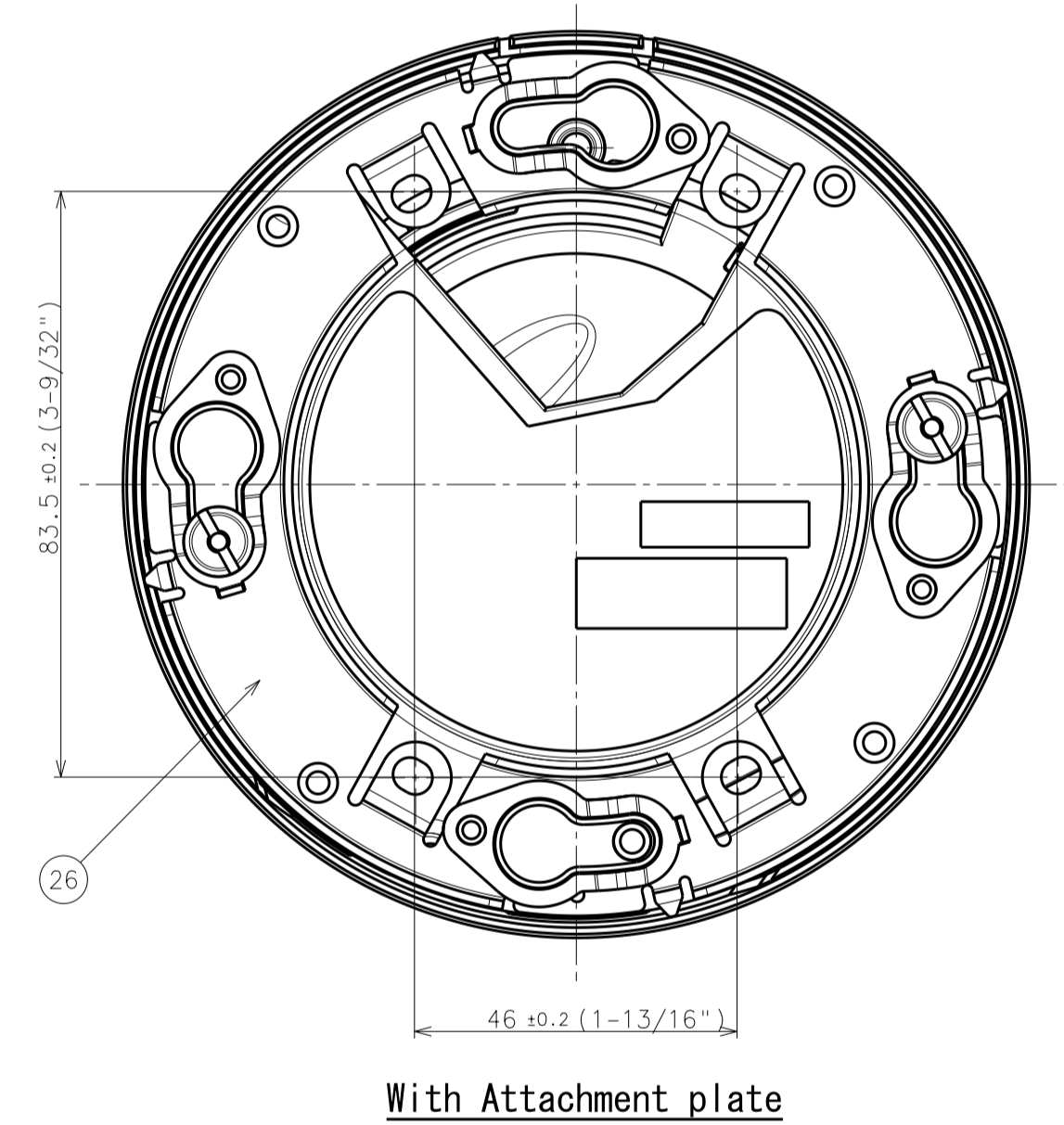
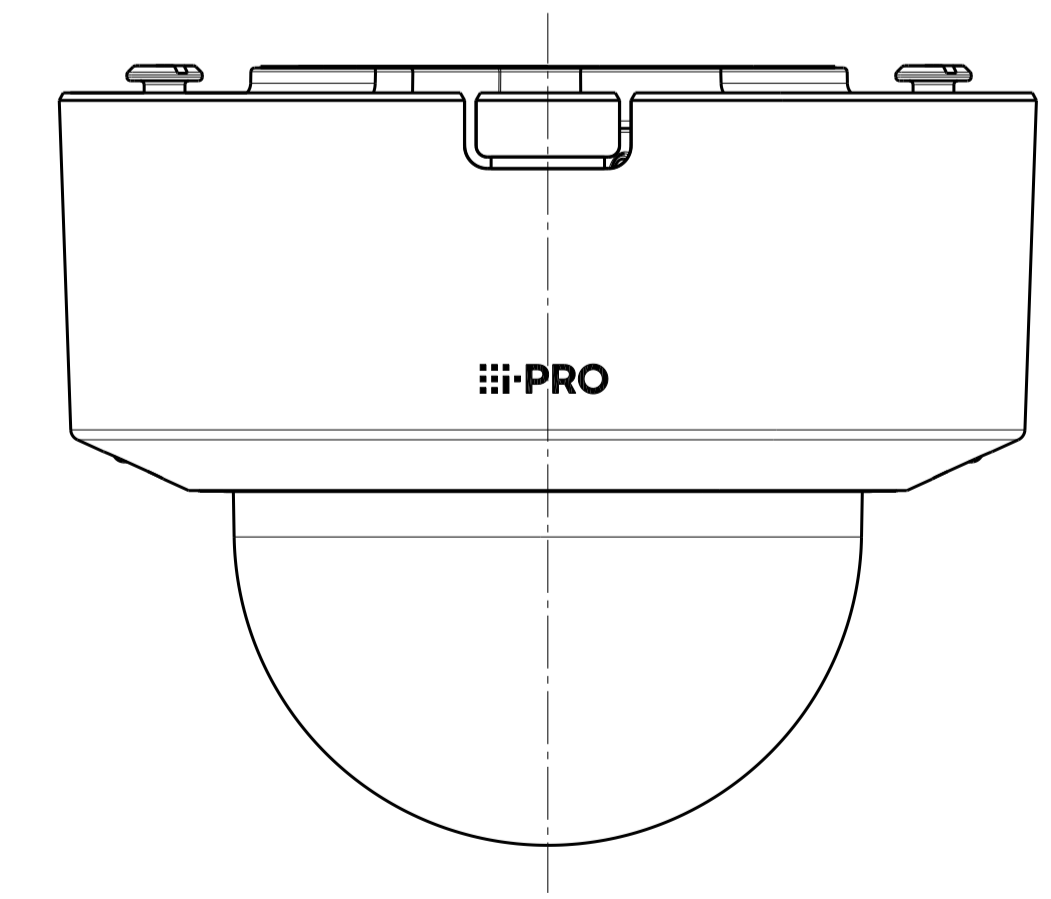
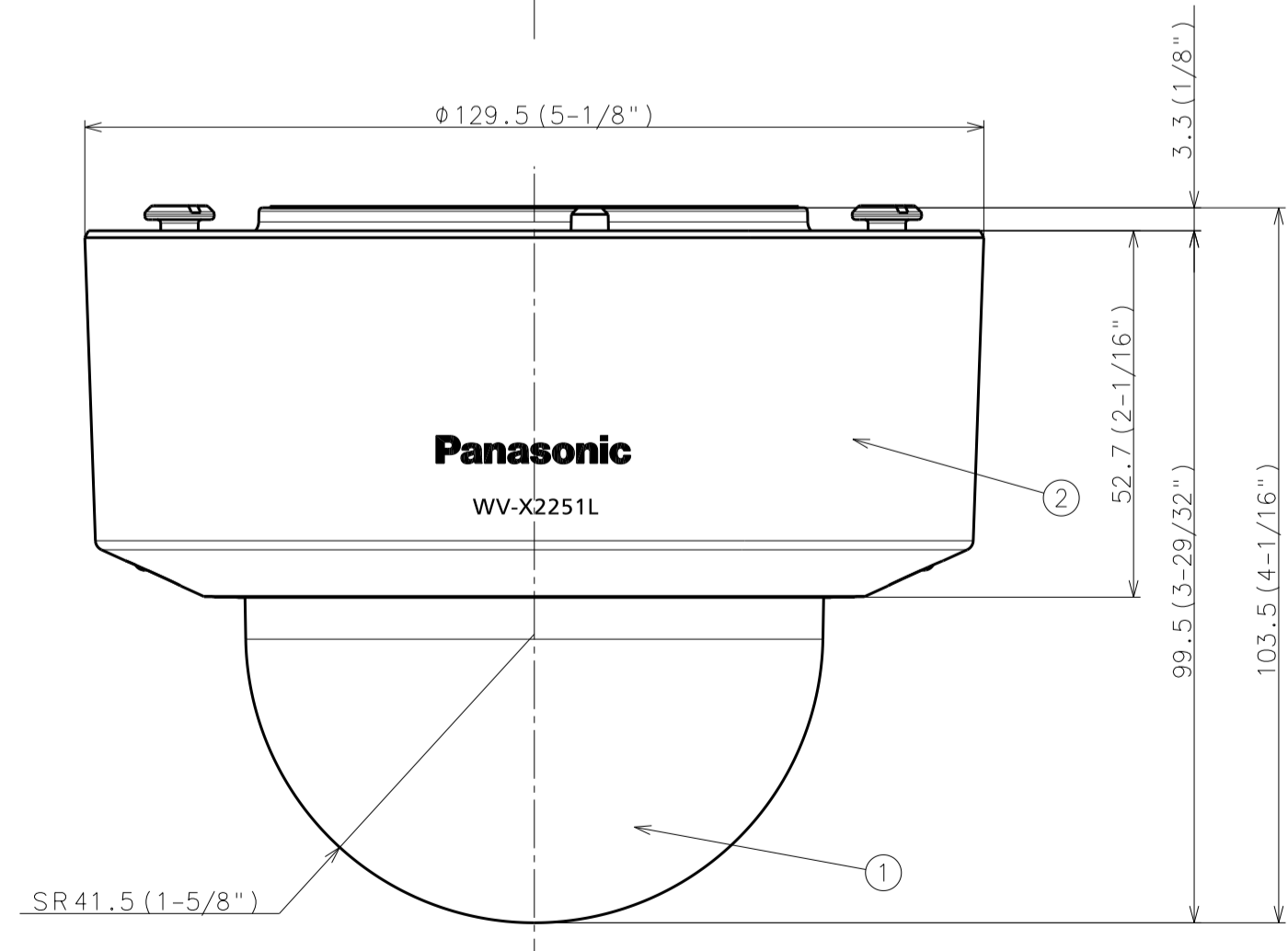
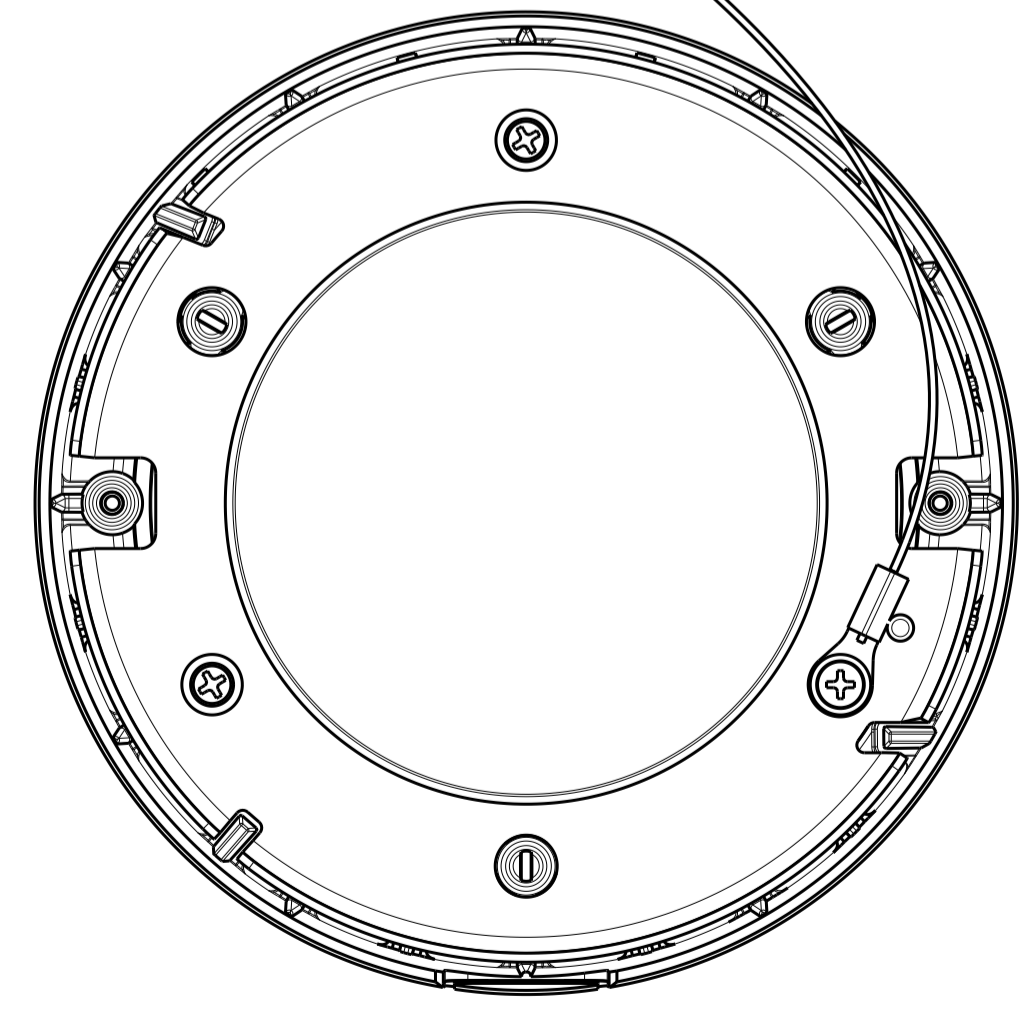
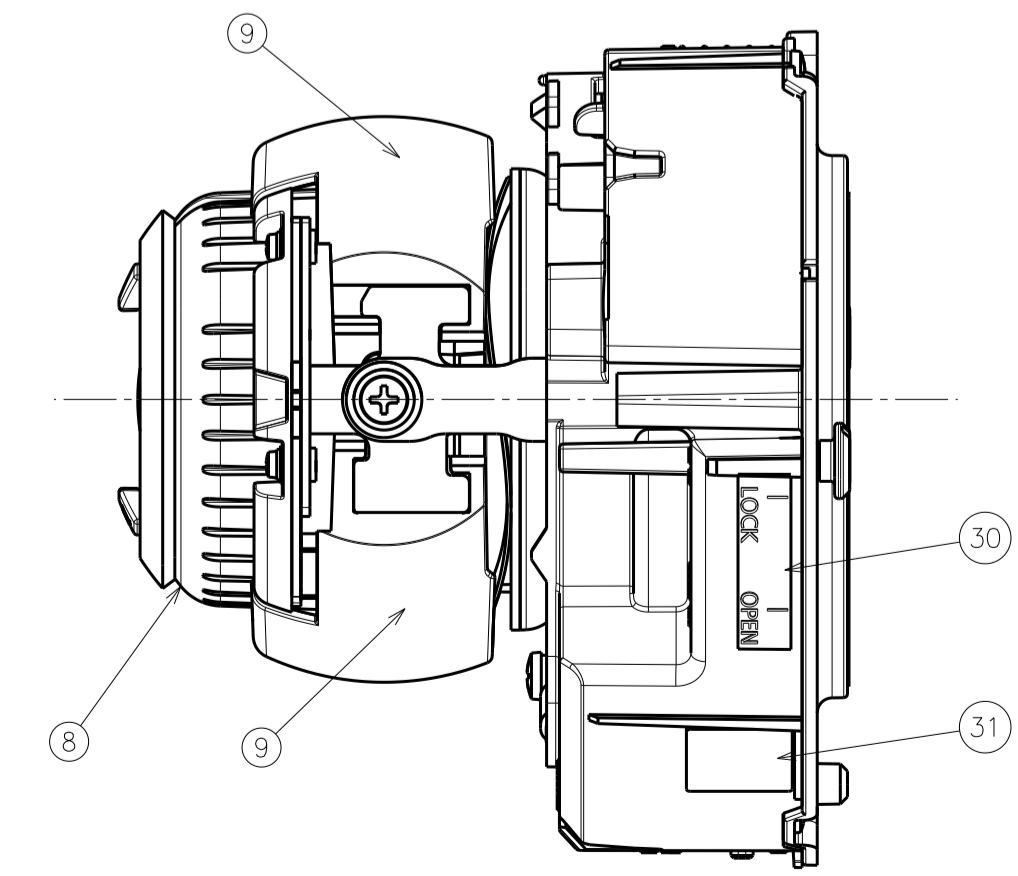


No.	品名	Part Name	Material	Process/Remark
1	ドームカバー	Dome cover	PC(Clear)	
2	上カバー	Upper cover	Aluminium die cast	Coating (i-PRO white)・Printing
3	下カバー	Lower cover	Aluminium die cast	Coating (Black)
4	エンクロージャー固定ねじ	Enclosure fixing screw	Stainless Steel	
5	アタッチメント取付ねじ	Attachment mounting screw	Stainless Steel	
6	付属ケーブル	Auxiliary wire	Stainless Steel	
7	カメラ固定ねじ	Camera fixing screw	Stainless Steel	
8	レンズカバー	Lens cover	PBT	Black
9	インナーカバー	Inner cover	PBT	Black
10	MONITOR OUT端子 (工場出荷時:NTSCモニター用)	MONITOR OUT terminal (factory shipment:NTSC monitor)		
11	電源接続端子 (DC12 V)	Power supply terminal (12 V DC)		
12	外部I/O端子	EXT I/O terminal		
13	オーディオ入力端子	Audio input terminal		
14	オーディオ出力端子	Audio output terminal		
15	RJ45ネットワーク端子	RJ45 Network terminal		
16	SD MOUNTランプ	SD MOUNT indicator		
17	SD ERROR/AFランプ	SD ERROR/AF indicator		
18	SDスロット	SD slot		
19	ACTランプ	ACT indicator		
20	LINKランプ	LINK indicator		
21	INITIAL SETボタン	INITIAL SET button		
22	SD ON/OFFボタン	SD ON/OFF button		
23	AFボタン	AF button		
24	TELEボタン	TELE button		
25	WIDEボタン	WIDE button		
26	アタッチメント金具	Attachment plate	Stainless Steel	
27	名称板	Name plate	Polyester Film	Printing
28	シリアルバーコードラベル	Serial barcode label	Polyester Film	Printing
29	コードラベル	Code label	Polyester Film	Printing
30	Open-Lockラベル	Open-Lock label	Polyester Film	Printing
31	PAL switchラベル	PAL switch label	Polyester Film	Printing



With Attachment plate



Weight:  
Approx. 830 g  
(When using the Attachment plate)

WV-X2251L